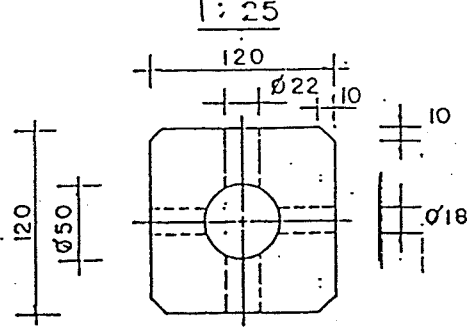
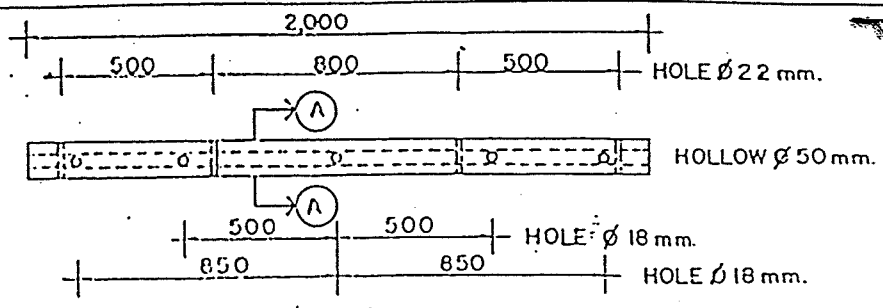


- 3 -

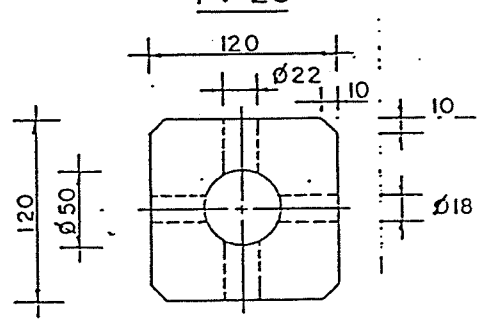
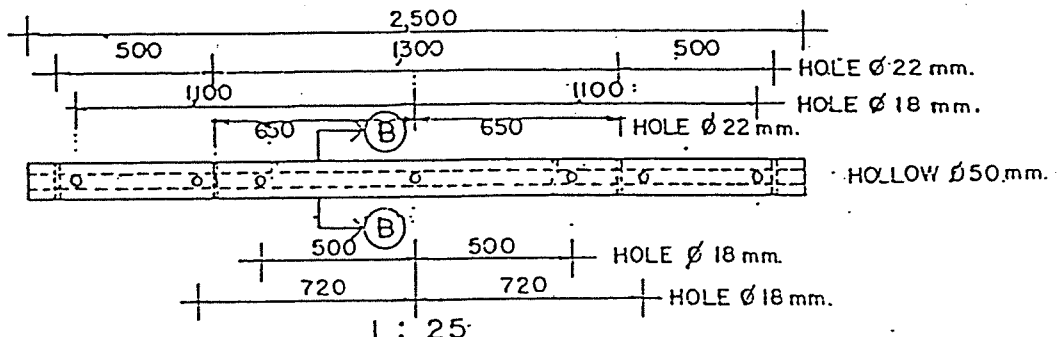
- 9.1 การสุ่มตัวอย่างเพื่อทดสอบ จะสุ่มตัวอย่าง 1 ตัวอย่าง ใน 100 ท่อน
- 9.2 การทดสอบคุณภาพของคอนกรีตขนาด จะสุ่มตัวอย่างจากจำนวนคอนกรีตของผู้ผลิตจัดเตรียมไว้ เพื่อการส่งมอบตามภาวะผูกพันในการซื้อขาย ผู้ผลิตจะต้องแจ้งให้ทราบก่อนคัดเลือกด้วย คอนกรีตที่กองไว้แต่ละขนาดเริ่มแต่เบอร์เท่าใด ช่วงการจัดหล่อคอนกรีตแต่ละขนาดเริ่มแต่เมื่อใดถึงเมื่อใด การทดสอบจะทดสอบทั้งโมเมนต์ใช้งาน (Working Moment) และโมเมนต์สูงสุด (Ultimate Moment) หากผลการทดสอบค่าโมเมนต์ใช้งาน และค่าโมเมนต์สูงสุดได้ตามข้อกำหนดทุกอย่าง จะถือว่าคอนกรีตที่จัดกองเตรียมไว้ให้ นั้น ใช้การได้ ถ้าหากผลการทดสอบโมเมนต์ใช้งาน (Working Moment) และโมเมนต์สูงสุด (Ultimate Moment) อย่างใดอย่างหนึ่ง หรือทั้งสองอย่างไม่ได้ตามข้อกำหนดเพียงตัวอย่างเดียว จะถือว่าคอนกรีตที่จัดกองเตรียมไว้ให้ใช้การไม่ได้ทั้งหมด
- 9.3 การทดสอบคุณภาพ ให้ทดสอบทั้งสองด้าน
10. การตรวจรับ  
เมื่อผู้ผลิตมีคอนกรีตพร้อมจะส่งให้การไฟฟ้าส่วนภูมิภาคแล้ว ให้ผู้ผลิตแจ้งให้การไฟฟ้าส่วนภูมิภาคทราบ เพื่อจะได้จัดเตรียมการทดสอบคุณภาพและส่งมอบต่อไป
11. การส่งมอบ  
คอนกรีตที่จัดส่งมอบให้การไฟฟ้าส่วนภูมิภาค จะต้องอยู่ในสภาพเรียบร้อย ไม่ปรากฏรอยร้าวที่ส่วนหนึ่งส่วนใดของคอนกรีต และการไฟฟ้าส่วนภูมิภาคมีสิทธิ์ที่จะให้ทำการทดสอบคอนกรีตได้อีก โดยการสุ่มตัวอย่างของที่ส่งมอบให้ เพื่อตรวจสอบความเรียบร้อยของคุณสมบัติที่กำหนดให้
12. สถานที่ส่งมอบ
- 12.1 ผู้ขายต้องระบุให้ชัดเจนในใบสั่งของว่า เป็นคอนกรีตที่เท่าใด ตามสัญญาคอนกรีต
- 12.2 สถานที่ส่งมอบ  
ที่โรงงานของผู้ผลิตหรือการไฟฟ้าต่าง ๆ ในสังกัดของการไฟฟ้าส่วนภูมิภาค ซึ่งจะแจ้งให้ทราบในเงื่อนไขการประกวดราคาจัดซื้อ โฉงกรณีที่การไฟฟ้าส่วนภูมิภาคกำหนดให้ผู้ขายส่งมอบของที่โรงงานของผู้ผลิต ให้ผู้ขายแจ้งสถานที่ส่งมอบให้ด้วย

**PRELIMINARY**



SECTION (A)-(A) 1:25

PRESTRESSED CROSSARM 120x120x2,000 mm



SECTION (B)-(B) 1:25

PRESTRESSED CROSSARM 120x120x2,500 mm

<p>ชื่อโครงการ : .....</p>	<p><b>การไฟฟ้าส่วนภูมิภาค</b></p>	<p>.....</p>
<p>วันที่ : ๑๓ ก.ค. ๖๕ ..... ..... ..... .....</p>	<p>ผู้ว่าการ  แบบคอนกรีตสปัน สำหรับเก็บสายส่ง (แบบประกอบทาบประสานค้ำค้ำ)</p>	<p>..... 9 มิ.ย. ๖๕ ..... 28 มิ.ย. ๖๕ ..... ..... 1:25, 1:5</p>
<p>.....</p>	<p>SPUN PRESTRESSED CONCRETE CROSSARM.</p>	<p>131-015/240019</p>

# **Specification No.6**

**ANCHOR,PLATE, CONCRETE 550X550X150 MM.**

ประกวดราคาเลขที่ :

ผู้ผลิต.....

สเปคเลขที่ :

ประเทศ.....

ใบเสนอราคา

เครื่องหมายการค้า.....

วันที่.....

ข้าพเจ้าขอเสนอขาย แผ่นสมอบก. คสล. ตามราคาในรายการข้างล่างนี้ และจะปฏิบัติตามเงื่อนไขทุกประการ กำหนดยื่นราคา120วัน นับตั้งแต่วันที่ประมูลราคาทางระบบอิเล็กทรอนิกส์

(ลงชื่อ).....

บริษัท/ห้าง/ร้าน.....

โทรศัพท์.....

ที่อยู่.....

รายการ ที่	รหัสพัสดุ	สถานที่จัดส่ง	แผ่นสมอบก. คสล. ขนาด (เมตร)	จำนวน (แผ่น)	ราคาต่อหน่วย (บาท)	ราคารวม (บาท)
		การไฟฟ้าส่วนภูมิภาค				
1						
2						

ประกวดราคาเลขที่ :

สเปคเลขที่ :

เงื่อนไขการเสนอราคา และการจัดส่งแผ่นสมอบก. คสล.

1. ผลิตภัณฑ์แผ่นสมอบก. คสล. ที่จะเสนอขายต้องเป็นไปตามมาตรฐานของการไฟฟ้าส่วนภูมิภาค และจะต้องเป็นของที่ผลิตใหม่ไม่เคยนำไปใช้งานมาก่อน
2. ในการซื้อขายไม่มีการจ่ายเงินล่วงหน้าจากที่ได้จัดทำสัญญาซื้อขายแล้ว
3. การจ่ายเงินค่าผลิตภัณฑ์ที่ส่งมอบหลังจากที่ คณะกรรมการตรวจรับเรียบร้อยแล้ว ให้จ่ายตามงวดของการส่งมอบของผู้ขาย
4. ให้เสนอราคาแผ่นสมอบก. คสล. แต่ละขนาด ณ จุดจัดส่งนั้นๆ กำหนดยื่นราคาไม่น้อยกว่า 90 วันนับตั้งแต่วันที่ประมูลราคาทางระบบอิเล็กทรอนิกส์
5. ให้ผู้ขายรายแผ่นสมอบก. คสล. ให้ภายในรัศมี 50 กม. จากจุดจัดส่งที่กำหนดให้โดยไม่คิดมูลค่า
6. ผู้ขายสามารถเสนอราคาขายแผ่นสมอบก. คสล. ขนาดความยาวเพียงขนาดเดียวได้ แต่ต้องครบตามจำนวนของจุดจัดส่งนั้นๆ หากเสนอราคาไม่ครบตามจำนวนที่ต้องการซื้อ การไฟฟ้าส่วนภูมิภาค ไม่พิจารณารับซื้อ
7. แผ่นสมอบก. คสล. ที่ผู้ขายให้การไฟฟ้าส่วนภูมิภาครับรองคุณภาพแต่ละครั้ง จะต้องดำเนินการผลิตต่อเนื่องกัน
8. ให้ผู้ขายแจ้งรายชื่อวิศวกร พร้อมทั้งรูปถ่ายจริง คือ
  - 8.1. วิศวกรผู้ออกแบบแผ่นสมอบก. คสล. อย่างต่ำต้องเป็นสามัญวิศวกร
  - 8.2. วิศวกรผู้ควบคุมโรงงาน ซึ่งต้องอยู่ในโรงงานเต็มเวลาปฏิบัติงานอย่างต่ำต้องเป็นภาคีวิศวกร
9. ผู้เสนอราคาจะต้องเสนอผลิตภัณฑ์ของ โรงงานที่พร้อมที่จะผลิต ผลิตภัณฑ์คอนกรีต ได้ทันทีในวันประมูลฯ
10. กำหนดส่งมอบ แผ่นสมอบก. คสล. แต่ละรายการให้นับถัดจากวันลงนาม ในสัญญาซื้อขาย และภายในงวดสามารถทยอยการจัดส่งได้ดังนี้

Invitation to Bid No. :  
 Specification No. :  
 C3 Schedule of Detailed requirement

Note :

ภายใน 1 (หนึ่ง) ปี นับจากวันที่การไฟฟ้าส่วนภูมิภาค ประกาศบังคับใช้ระเบียบการลงทะเบียนรายชื่อ  
 บริษัทผู้ขาย/ผู้รับจ้าง และผลิตภัณฑ์ (Vendor Lists) กับพัสดุประเภท ผลิตภัณฑ์คอนกรีต ที่การไฟฟ้าส่วน  
 ภูมิภาคได้อนุมัติรับขึ้นทะเบียนฯ ตั้งแต่ 3 (สาม) รายขึ้นไปซึ่งได้ประกาศบังคับใช้ระเบียบการลงทะเบียนแล้ว  
 ให้ผู้เสนอราคาปฏิบัติ ดังนี้

- ผู้เสนอราคาที่ใช้ การไฟฟ้าส่วนภูมิภาค อนุมัติรับขึ้นทะเบียนรายชื่อบริษัทผู้ขาย/ผู้รับจ้าง และ  
 ผลิตภัณฑ์ (Vendor Lists) ตามรายการที่ การไฟฟ้าส่วนภูมิภาค ประกาศบังคับใช้แล้ว ให้  
 เสนอราคาได้โดยไม่ต้องแนบรายละเอียดทางเทคนิคของผลิตภัณฑ์ ในประกวดราคาหรือ  
 สอบราคาครั้งนี้ แต่ต้องแจ้งไว้ในการเสนอราคาว่ามีรายละเอียดทางเทคนิคของผลิตภัณฑ์  
 เป็นไปตามทะเบียน Vendor Lists ของ การไฟฟ้าส่วนภูมิภาค เลขที่ PEA-MAT. NO. \_\_\_\_\_  
 VL. NO. \_\_\_\_\_ / \_\_\_\_\_ (ตามแบบฟอร์ม V.L.1) และให้แนบสำเนาหนังสือแจ้ง  
 การอนุมัติรับขึ้นทะเบียนรายชื่อบริษัทผู้ขาย/ ผู้รับจ้าง และผลิตภัณฑ์ (Vendor Lists) และ  
 ตารางรายการที่ได้รับขึ้นทะเบียนฯ มาพร้อมกับการเสนอราคาครั้งนี้ด้วย และ การไฟฟ้าส่วน  
 ภูมิภาค จะใช้เอกสารทางด้านเทคนิคชุดที่ได้รับการขึ้นทะเบียนฯ ประกอบการจัดทำสัญญา  
 หากได้รับการสั่งซื้อ / สั่งจ้าง ฯลฯ
- ผู้เสนอราคาที่ยังไม่ได้ผ่านการลงทะเบียนรายชื่อ บริษัทผู้ขาย/ผู้รับจ้าง และผลิตภัณฑ์  
 (Vendor Lists) ตามรายการที่การไฟฟ้าส่วนภูมิภาคประกาศบังคับใช้ การไฟฟ้าส่วนภูมิภาค  
 ยังให้สิทธิในการเข้ายื่นขอเสนอราคาได้ ตามวิธีการสอบราคา หรือประกวดราคาที่เคย  
 ปฏิบัติ และให้ผู้เสนอราคา มีบันทึกแจ้งการยังไม่ได้ขึ้นทะเบียน Vendor Lists กับการไฟฟ้า  
 ส่วนภูมิภาค (ตามแบบ V.L.2) ยื่นมาพร้อมกับซองเสนอราคา
- เมื่อครบกำหนด 1 (หนึ่ง) ปี นับจากวันที่การไฟฟ้าส่วนภูมิภาค ประกาศบังคับใช้ระเบียบการ  
 ลงทะเบียนรายชื่อ บริษัทผู้ขาย/ผู้รับจ้าง และผลิตภัณฑ์ (Vendor Lists) จนถึงวันประกาศ  
 เชิญชวนให้เข้าประกวดราคา/สอบราคา ผู้ที่ยังไม่ได้รับอนุมัติขึ้นทะเบียนฯ จาก การไฟฟ้า  
 ส่วนภูมิภาค จะไม่มีสิทธิรับแบบสอบราคาหรือซื้อแบบประกวดราคา โดยจะต้องดำเนินการ  
 ยื่นคำร้องขอลงทะเบียนฯและได้รับอนุมัติขึ้นทะเบียนฯ จากการไฟฟ้าส่วนภูมิภาคก่อน จึงจะ  
 มีสิทธิรับแบบสอบราคา หรือซื้อแบบประกวดราคาเพื่อเข้าเสนอราคาได้

บันทึกแจ้งเรื่องการขึ้นทะเบียนรายชื่อบริษัทผู้ขาย/ผู้รับจ้างและผลิตภัณฑ์  
(Vendor Lists) กับการไฟฟ้าส่วนภูมิภาค

วันที่ \_\_\_\_\_

ข้าพเจ้า (บริษัท / ห้าง ฯ) \_\_\_\_\_ ทราบข้อความ และ  
เงื่อนไขในเอกสารประกวดราคาเลขที่ \_\_\_\_\_ ทั้งหมดแล้ว และขอแจ้ง  
ให้การไฟฟ้าส่วนภูมิภาคทราบว่า บริษัท ฯ / ห้าง ฯ และผลิตภัณฑ์ที่เสนอครั้งนี้มีรายละเอียดทางเทคนิค  
ของผลิตภัณฑ์เป็นไปตามทะเบียน Vendor Lists ของ การไฟฟ้าส่วนภูมิภาค ดังนี้

รายการที่ (Item)	รหัสวัสดุ (PEA Material No.)	ทะเบียน Vendor Lists กฟภ. เลขที่
		PEA-MAT.NO. _____ -VL.NO. _____ / _____ .
		PEA-MAT.NO. _____ -VL.NO. _____ / _____ .
		PEA-MAT.NO. _____ -VL.NO. _____ / _____ .
		PEA-MAT.NO. _____ -VL.NO. _____ / _____ .
		PEA-MAT.NO. _____ -VL.NO. _____ / _____ .
		PEA-MAT.NO. _____ -VL.NO. _____ / _____ .
		PEA-MAT.NO. _____ -VL.NO. _____ / _____ .
		PEA-MAT.NO. _____ -VL.NO. _____ / _____ .
		PEA-MAT.NO. _____ -VL.NO. _____ / _____ .
		PEA-MAT.NO. _____ -VL.NO. _____ / _____ .

และให้ใช้เอกสารทางด้านเทคนิคดังกล่าว ประกอบการจัดทำสัญญา หากได้รับการสั่งซื้อ / สั่งจ้าง  
จากการไฟฟ้าส่วนภูมิภาค

ลงชื่อ \_\_\_\_\_ ผู้เสนอราคา  
( \_\_\_\_\_ )

ตำแหน่ง \_\_\_\_\_  
(ประทับตราบริษัท / ห้าง ฯ)

บันทึกแจ้งเรื่องยังมีได้ขึ้นทะเบียนรายชื่อบริษัทผู้ขาย/ผู้รับจ้าง และผลิตภัณฑ์  
(Vendor Lists) กับการไฟฟ้าส่วนภูมิภาค

วันที่ \_\_\_\_\_

ข้าพเจ้า (บริษัท / ห้าง ฯ) \_\_\_\_\_ ทราบข้อความ และ  
เงื่อนไขในเอกสารประกวดราคาเลขที่ \_\_\_\_\_ ทั้งหมดแล้ว และขอแจ้ง  
ให้การไฟฟ้าส่วนภูมิภาคทราบว่า บริษัท ฯ / ห้าง ฯ และผลิตภัณฑ์ที่เสนอครั้งนี้รายการที่ \_\_\_\_\_  
ยังมีได้รับอนุมัติขึ้นทะเบียนรายชื่อบริษัทผู้ขาย/ผู้รับจ้าง และผลิตภัณฑ์ (Vendor Lists) จากการไฟฟ้าส่วน  
ภูมิภาค ดังนั้น เอกสารทางด้านเทคนิคมีรายละเอียด ตามที่ได้ยื่นมาพร้อมกับการเสนอราคาในครั้งนี้

ลงชื่อ \_\_\_\_\_ ผู้เสนอราคา

( \_\_\_\_\_ )

ตำแหน่ง \_\_\_\_\_

(ประทับตราบริษัท / ห้าง ฯ)



Invitation to Bid No :

Specification No :

C3 Schedule of detailed requirement

Item	PEA Material No	Quantity	Description
			<p><u>เงื่อนไขและข้อมูลประกอบการพิจารณา</u></p> <ol style="list-style-type: none"> <li>1. การไฟฟ้าส่วนภูมิภาคจะตัดสินจาก             <ol style="list-style-type: none"> <li>1.1 <input type="checkbox"/> ราคาต่อหน่วย <input type="checkbox"/> ราคาต่อรายการ <input type="checkbox"/> ราคารวม</li> <li>1.2 กรณีเป็นการประกวดราคาด้วยวิธีการทางอิเล็กทรอนิกส์ (e-Auction) จะกำหนดวิธีพิจารณาราคาและการเสนอราคาด้วยวิธีการทางอิเล็กทรอนิกส์ ตามเอกสารหน้า 10</li> </ol> </li> <li>2. ผู้เสนอราคาพัสดุที่ได้รับใบอนุญาตแสดงเครื่องหมาย มอก. และ/หรือผลิตจากโรงงานที่ได้รับการรับรองระบบคุณภาพ(ISO) หรือจดทะเบียนไว้กับกระทรวงอุตสาหกรรมที่ยังคงสถานะการได้รับอยู่ ต้องถ่ายสำเนาเอกสารดังกล่าวและรับรองสำเนาแนบมาพร้อมกับการเสนอราคาทุกครั้งด้วย</li> <li>3. ผู้ที่ได้รับการสั่งซื้อ จะต้องระบุเลขที่สัญญาซื้อขาย หรือ เลขที่ใบสั่งซื้อของบริษัท/ห้าง/ร้านไว้ที่บรรจุหีบห่อบรรจุภัณฑ์ หรือใช้แผ่นป้ายติดบอกไว้ให้ชัดเจน</li> <li>4. ในกรณีพัสดุที่ต้องซื้อเป็นพัสดุที่ได้รับใบอนุญาตแสดงเครื่องหมาย มอก. และ/หรือผลิตจากโรงงานที่ได้รับการรับรองระบบคุณภาพ(ISO) หรือเป็นพัสดุที่มีผู้ได้รับการจดทะเบียนผลิตภัณฑ์ไว้กับกระทรวงอุตสาหกรรมแล้วในเบื้องต้น การไฟฟ้าส่วนภูมิภาคจะพิจารณาพัสดุที่ทำในประเทศไทย</li> <li>5. ผู้เสนอราคาพัสดุที่อยู่ในระหว่างขอการรับรองระบบคุณภาพหรือการขอรับใบอนุญาตแสดงเครื่องหมายมาตรฐาน หรือการขอจดทะเบียนผลิตภัณฑ์ไว้กับกระทรวงอุตสาหกรรมโดยแนบใบรับมาพร้อมกับใบเสนอราคาหากพัสดุนั้นได้รับการรับรองระบบคุณภาพ หรือใบอนุญาตแสดงเครื่องหมายมาตรฐานหรือได้รับการจดทะเบียนผลิตภัณฑ์ไว้กับกระทรวงอุตสาหกรรมภายใน 10 วันทำการนับจากวันเสนอราคา แต่ทั้งนี้จะต้องก่อนการพิจารณาตัดสินราคาของคณะกรรมการให้ถือเสมือนเป็นผู้เสนอราคาพัสดุที่ได้รับการรับรองระบบคุณภาพหรือได้รับใบอนุญาตแสดงเครื่องหมายมาตรฐานหรือได้รับการจดทะเบียนผลิตภัณฑ์ไว้กับกระทรวงอุตสาหกรรมแล้วแต่กรณี</li> </ol>

Invitation to Bid No :

Specification No :

C3 Schedule of detailed requirement

Item	PEA Material No	Quantity	Description
			<p>6. “โรงงานที่ได้รับการรับรองระบบคุณภาพ” หมายความว่าถึง โรงงานที่ได้รับการรับรองระบบคุณภาพตามมาตรฐานเลขที่ มอก.9001 หรือ มอก.9002 ในกิจการและขอขยายที่ได้รับการรับรองจากสำนักงานมาตรฐานผลิตภัณฑ์อุตสาหกรรมหรือสถาบันรับรองมาตรฐาน ไอ เอส โอ หรือหน่วยงานที่กระทรวงอุตสาหกรรมให้การรับรองระบบงาน(accreditation)</p> <p>7. พัสตุที่ต้องการซื้อ เป็นพัสตุที่มีผู้ผลิตจากโรงงานที่ได้รับการรับรองระบบคุณภาพตั้งแต่ 3 รายขึ้นไป การไฟฟ้าส่วนภูมิภาคจะจัดซื้อเฉพาะพัสตุซึ่งผลิตจากโรงงานที่ได้รับการรับรองระบบคุณภาพที่ทำในประเทศไทยเท่านั้น</p>



รายละเอียดประกอบการจัดซื้อแผ่นส่มอบกอนกรีตเสริมเหล็ก ขนาด 600x600x180 มิลลิเมตร

1. ขอบข่าย

รายละเอียด (Specification) นี้ กำหนดคุณภาพวัสดุ, การทำเครื่องหมายการผลิต, ความแข็งแรงของแผ่นคอนกรีต, รายละเอียดที่การไฟฟ้าส่วนภูมิภาคต้องการ, การตรวจสอบฯ เกณฑ์ตัดสิน และการส่งมอบแผ่นส่มอบกอนกรีตเสริมเหล็กขนาด 600x600x180 มิลลิเมตร ตามแบบเลขที่ SA4-015/38010 ซึ่งต่อไปจะเรียกว่า "ส่มอบกอนกรีต"

2. คุณภาพวัสดุ

2.1 คอนกรีต กำหนดให้ความแข็งแรงของส่วนผสมที่ใช้ทำส่มอบกอนกรีต เมื่อทดสอบโดยใช้ตัวอย่างลูกบาศก์ ขนาด 15x15x15 ซม. ที่มีอายุครบ 28 วัน สามารถรับแรงอัดประลัย (Ultimate compressive strength) ได้ไม่น้อยกว่า 180 กก.ซม.<sup>2</sup>

2.2 เหล็กเสริม ใช้เหล็กเส้นกลม (Round bar) ขนาดเส้นผ่าศูนย์กลาง 9 มม.ตามมาตรฐานผลิตภัณฑ์อุตสาหกรรม เลขที่ มอก.20 หรือใช้ลวดเหล็กสำหรับงานคอนกรีตอัดแรง (Steel wire for prestressed concrete) ชนิดเส้นเดี่ยวขนาดเส้นผ่าศูนย์กลาง 4 มม. หรือ 5 มม. ตามมาตรฐานผลิตภัณฑ์อุตสาหกรรมเลขที่ มอก.95

3. การทำเครื่องหมายการผลิต

ให้ผู้ขายระบุไว้ในส่มอบกอนกรีตทุกแผ่น (โดยใช้สีพ่นหรือเขียน) ดังนี้.-

3.1 วัน เดือน ปี ที่ผลิต

3.2 เลขที่แผ่นส่มอบ เลขที่เท่าใด (ของจำนวนทั้งหมดที่จัดซื้อตามสัญญา)

3.3 เลขที่สัญญา

4. รายละเอียดที่การไฟฟ้าส่วนภูมิภาคต้องการ

ผู้ขายหรือผู้ผลิตจะต้องส่งรายละเอียดการออกแบบส่วนผสม และผลการทดสอบแรงอัดประลัย (Ultimate compressive strength) ของคอนกรีตที่ทดสอบ โดยลูกบาศก์ขนาด 15x15x15 ซม. ที่มีอายุครบ 28 วัน เพื่อประกอบเป็นหลักฐานในการตรวจการผลิตและการตรวจรับ

5. ความแข็งแรงของแผ่นส่มอบกอนกรีต

5.1 คอนกรีตของแผ่นส่มอบกอนกรีตจะต้องรับค่าแรงอัดประลัยได้ไม่น้อยกว่า 180 กก./ซม.<sup>2</sup> และจำนวนเหล็กเสริมให้เป็นไปตามแบบตามคุณภาพวัสดุข้อ 2

- 2 -

กรณีผู้ขาย หรือผู้ผลิต มีความประสงค์จะส่งมอบแผ่นส่มอบกก่อนอายุครบ 28 วัน แต่ต้องไม่น้อยกว่า 7 วัน ก็สามารถกระทำได้ แต่ผลการทดสอบส่มอบกคอนกรีต จะต้องสามารถรับแรงอัดประลัยได้ ไม่น้อยกว่า 180 กก./ซม.

5.2 เหล็กเสริมที่ใช้ในการผลิตส่มอบกคอนกรีต ให้ใช้เหล็กเส้นเดี่ยวโดยไม่มีรอยทาบต่อ

- สำหรับกรณีที่ใช้เหล็กเส้นกลม (Round bar) ให้งอปลายตามแบบคล้าย และกรณีที่ใช้ลวดเหล็กสำหรับงานคอนกรีตอัดแรง (Steel wire for prestressed concrete) ไม่ต้องงอปลายตามแบบ

#### 6. การตรวจสอบขนาด รูปร่าง และความคลาดเคลื่อน

6.1 ส่มอบกทุกแผ่น จะต้องอยู่ในสภาพเรียบร้อย ไม่มีรอยแตกร้าว และต้องมีผิวเรียบสม่ำเสมอ

6.2 ขนาดความกว้าง ยาว ยื่นยอมให้คลาดเคลื่อนได้ไม่เกิน  $\pm 1.0$  ซม. และขนาดความหนา คลาดเคลื่อนได้ไม่เกิน  $\pm 0.5$  ซม.

6.3 รูปร่างกึ่งกลางส่มอบกยื่นยอมให้คลาดเคลื่อนได้ไม่เกิน  $\pm 0.1$  ซม. และภายในรูจะต้องเรียบตลอด เพื่อสะดวกในการร้อยเหล็กก้านส่มอบก

#### 7. การตรวจสอบคุณภาพ

ผู้ขายหรือผู้ผลิตจะต้องผลิตส่มอบกคอนกรีตให้ตรงตามรายการและคุณสมบัติที่กำหนดให้ โดยการไฟฟ้าส่วนภูมิภาค จะทำการทดสอบดังนี้.-

##### 7.1 การสุ่มตัวอย่างเพื่อทดสอบ

- จะสุ่มตัวอย่างจำนวน 3 ตัวอย่างในทุก 500 แผ่น หรือตามจำนวนทั้งหมดในสัญญา ในกรณีที่จัดซื้อน้อยกว่า 500 แผ่น

##### 7.2 การทดสอบ

- ทำการทดสอบหาค่าแรงอัดประลัย ((Ultimate compressive strength) ของคอนกรีตของตัวอย่างส่มอบกคอนกรีตที่ได้ทำการสุ่มเอาไว้ดังนี้.-

7.2.1 นำส่มอบกคอนกรีตที่จะทดสอบมาตัดเส้นแบ่งออกเป็น 4 ส่วน (โดยลากเส้นตรง 2 เส้นจากจุดกึ่งกลางของแต่ละด้านทั้ง 4 ด้าน ตัดกันที่รูกลางส่มอบกคอนกรีต) ทั้งด้านหน้าและด้านหลัง

- 3 -

7.2.2 ใช้เครื่องทดสอบหาค่าแรงอัดประลัยของคอนกรีตในที่ (Non Destructive Testing) เช่นเครื่อง Concrete Test Hammer ทดสอบหาค่าแรงอัดประลัยของสมอบกคอนกรีต ความวิธีการทดสอบหรือคำแนะนำของผู้ผลิตเครื่องมือทดสอบโดยวัดค่าแรงอัดฯ ที่ส่วนต่างๆ ของสมอบกคอนกรีตที่แบ่งไว้ในข้อ 7.2.1 ส่วนละ 1 ค่า ทั้งด้านหน้าและด้านหลัง ซึ่งจะ ได้ค่าแรงอัดประลัยทั้งหมด 8 ค่าต่อแผ่น

7.2.3 เจลี่ยค่าแรงอัดประลัย ตามข้อ 7.2.2

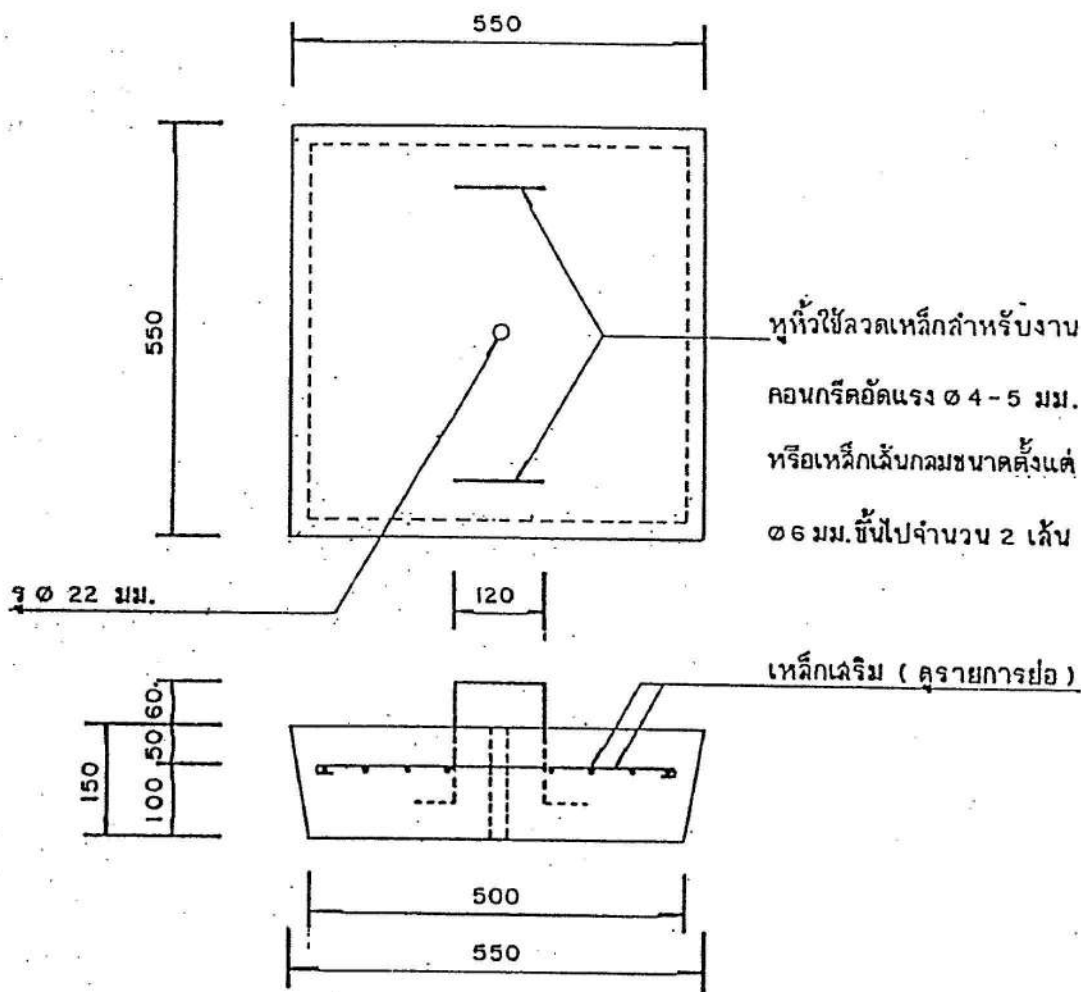
## 8. เกณฑ์ตัดสิน

- 8.1 สมอบกคอนกรีตที่ทำการตรวจสอบจากตัวอย่างที่สุ่มเอาไว้ จะต้องมีรูปร่างขนาดและเหล็กเสริม (ตรวจสอบโดยการทุบสมอบกคอนกรีต) เป็นไปตามแบบรายละเอียดและคลาดเคลื่อนได้ตามที่กำหนดในข้อ 6 สำหรับค่าแรงอัดประลัยเฉลี่ยของคอนกรีตตามข้อ 7.2.3 จะต้องไม่น้อยกว่าที่กำหนดในข้อ 5 ค่าใช้จ่ายในการตรวจสอบผู้ผลิตจะต้องเป็นผู้จ่ายเองทั้งสิ้น
- 8.2 ถ้าผลการทดสอบสมอบกคอนกรีต ตัวอย่างที่ 1 ผ่านจะถือว่าสมอบกคอนกรีตจำนวน 500 แผ่น นั้น ใช้การได้
- 8.3 ถ้าผลการทดสอบสมอบกคอนกรีต ตัวอย่างที่ 1 ไม่ผ่าน ให้ทำการทดสอบสมอบกคอนกรีตตัวอย่างที่ 2 คือ ถ้าผลการทดสอบสมอบกคอนกรีต ตัวอย่างที่ 2 ผ่าน ให้ทดสอบสมอบกคอนกรีต ตัวอย่างที่ 3 อีกหนึ่งตัวอย่าง หากผลการทดสอบผ่าน จะถือว่าแผ่นสมอบกคอนกรีตจำนวน 500 แผ่น นั้น ใช้การได้
- 8.4 ถ้าผลการทดสอบสมอบกคอนกรีต ตัวอย่างที่ 1 และที่ 2 ไม่ผ่าน ให้ทำการทดสอบสมอบกคอนกรีต ตัวอย่างที่ 3 ถ้าสมอบกคอนกรีตตัวอย่างที่ 3 ผ่าน ให้คัดเลือกสมอบกคอนกรีตในกลุ่มเดียวกัน สมอบกคอนกรีตตัวอย่างที่ 1 และที่ 2 อีก จำนวน 2 แผ่น เพื่อทดสอบแทนสมอบกคอนกรีตตัวอย่างที่ 1 และที่ 2 หากผลการทดสอบผ่านทั้ง 2 แผ่น จึงจะถือว่าสมอบกคอนกรีตจำนวน 500 แผ่น นั้น ใช้การได้ หากผลการทดสอบสมอบกคอนกรีตแผ่นใดแผ่นหนึ่งไม่ผ่าน จะถือว่าสมอบกคอนกรีตจำนวน 500 แผ่นนั้น ใช้การไม่ได้
- 8.5 ถ้าผลการทดสอบสมอบกคอนกรีตตัวอย่างที่ 1 และ 2 ไม่ผ่านและผลการทดสอบสมอบกคอนกรีต ตัวอย่างที่ 3 ตามข้อ 8.4 ก็ไม่ผ่านอีก ให้ถือว่าสมอบกคอนกรีตจำนวน 500 แผ่น ใช้การไม่ได้

- 4 -

**9. การส่งมอบ**

เมื่อผู้ขายหรือผู้ผลิตส่งมอบรถคอนกรีตจะส่งมอบของให้การไฟฟ้าส่วนภูมิภาคเมื่อใด ให้แจ้งให้การไฟฟ้าส่วนภูมิภาคทราบล่วงหน้า ไม่น้อยกว่า 15 วัน เพื่อจะได้จัดเตรียมสถานที่ส่งมอบและทำการตรวจสอบ (สถานที่ส่งมอบและตรวจสอบจะแจ้งให้ทราบในการประกวดราคาจัดซื้อ)



**รายการย่อ**

1. เหล็กเสริมให้ใช้ลวดเหล็กสำหรับงานคอนกรีตอัดแรงขนาด ๑ 4 มม. ค้ำละ 8 เส้น หรือ ๑ 5 มม. ค้ำละ 6 เส้น หรือใช้เหล็กเส้นกลมขนาด ๑ ๑๖ มม. ค้ำละ 8 เส้น
2. เหล็กเสริมให้ใช้เหล็กเส้นเดี่ยวโดยไม่มีรอยทาบต่อ สำหรับในกรณีที่ใช้เหล็กเส้นกลมให้กองปลายตามแบบและกรณีที่ใช้ลวดเหล็กสำหรับงานคอนกรีตอัดแรงไม่ต้องกองปลายตามแบบ

กองและไม้คอน ฝ้ายก่อสร้าง	การไฟฟ้าส่วนภูมิภาค	ใต้นแบบ..... ควบคุมโดย..... ๑๖ ม.ค. ๒๕๖๗
ผู้เขียน <i>สุวิภา ๐๖</i> วิศวกร <i>[Signature]</i> หัวหน้าแผนก..... ผู้อำนวยการ <i>[Signature]</i> ผู้อำนวยการ <i>[Signature]</i>	(ผู้ชำระ) <i>[Signature]</i> 17.08.17	๑๖ ม.ค. 1 : 10
รองผู้อำนวยการฝ่ายก่อสร้าง และบำรุงรักษา <i>[Signature]</i>	แผ่นสัมอบกอนกรีตเสริมเหล็ก	หมายเลข KCO-COB/37CO1 ๑๖ ม.ค. ๒๕๖๗