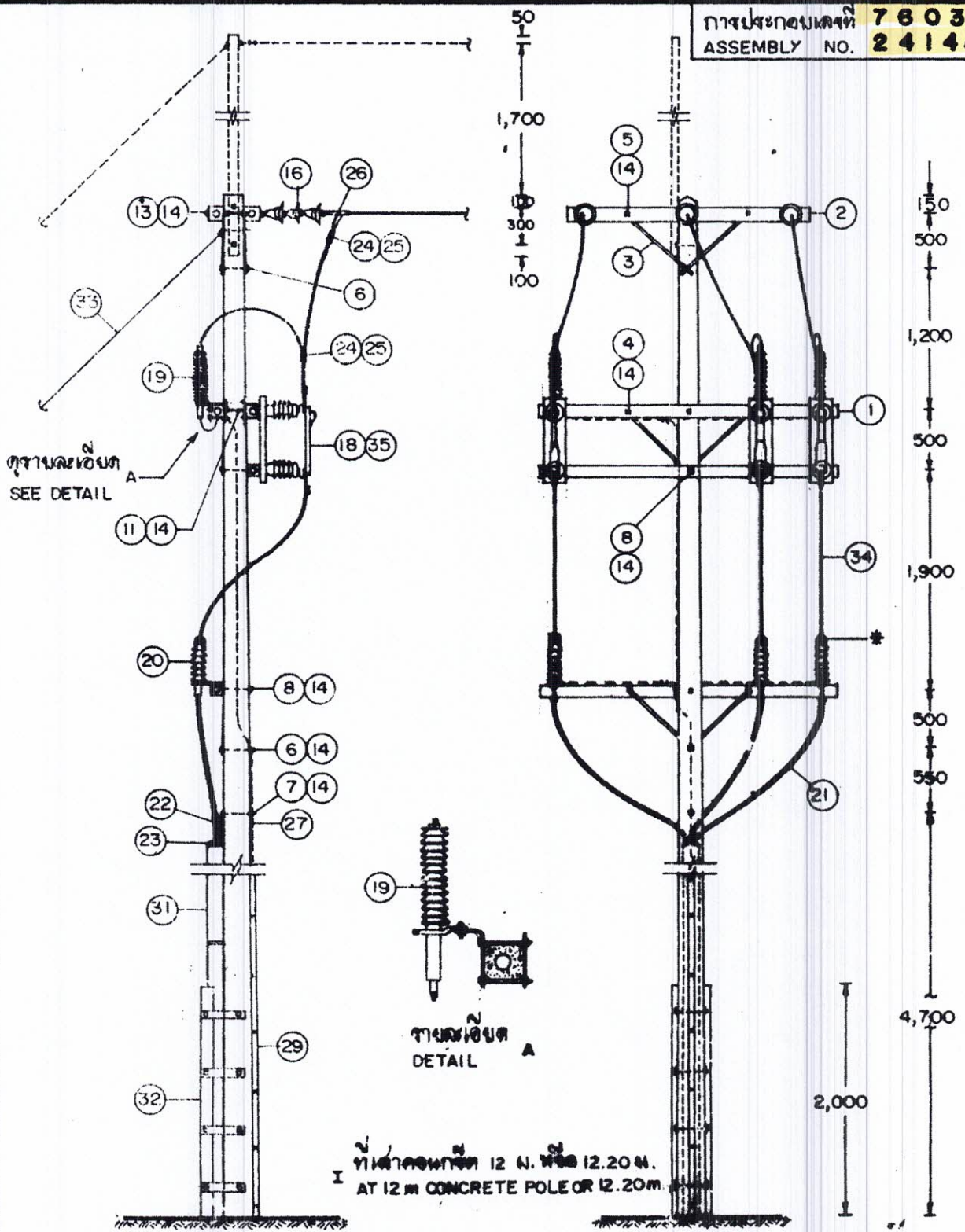


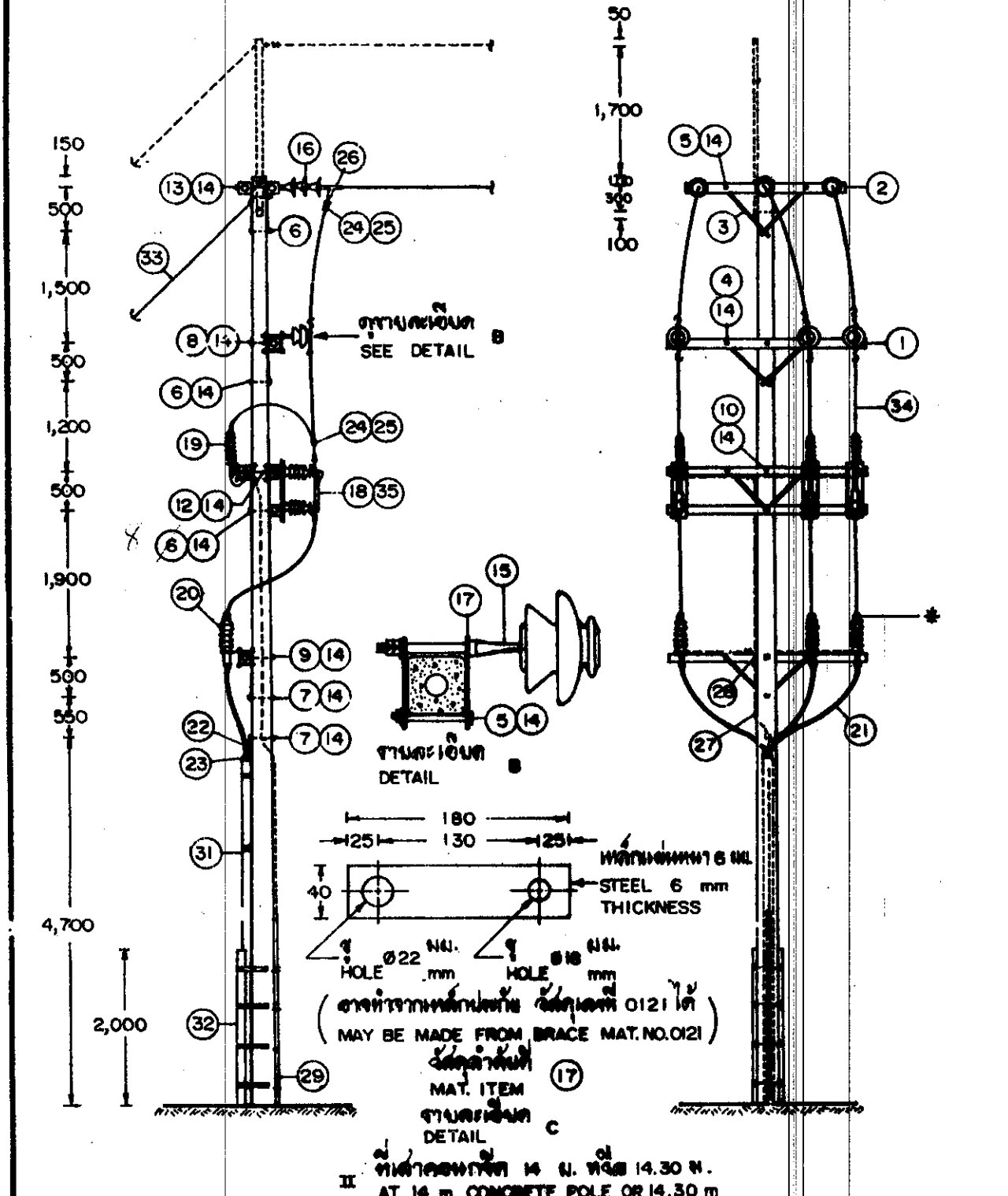
การประกอบชุดที่ 7603
ASSEMBLY NO. 2414A



การติดตั้งสายส่งไฟฟ้าแรงดัน 22 KV
 วิศวกร
 ควบคุมงาน
 อนุมัติงาน
 อนุมัติการก่อสร้าง
 อนุมัติการเดินสาย

การติดตั้งสายส่งไฟฟ้าแรงดัน 22 KV
 วิศวกร
 การติดตั้งสายส่งไฟฟ้าแรงดัน 22 KV
 ระบบ 22 KV
 CABLE RISER INSTALLATION, AT DEADEND POLE
 22 KV SYSTEM

วันที่
 อนุมัติงาน
 หมายเลขชุดที่ 7603.2535
 อนุมัติงาน
 อนุมัติงาน
 1:50
 หมายเลขชุดที่ SAA-015/35003
 อนุมัติงาน



หน่วยงาน อนุมัติ อนุมัติ อนุมัติ อนุมัติ อนุมัติ	การไฟฟ้าส่วนภูมิภาค	หน่วยงาน อนุมัติ อนุมัติ อนุมัติ อนุมัติ
อนุมัติ อนุมัติ อนุมัติ อนุมัติ อนุมัติ	อนุมัติ อนุมัติ อนุมัติ อนุมัติ อนุมัติ	อนุมัติ อนุมัติ อนุมัติ อนุมัติ อนุมัติ
อนุมัติ อนุมัติ อนุมัติ อนุมัติ อนุมัติ	อนุมัติ อนุมัติ อนุมัติ อนุมัติ อนุมัติ	อนุมัติ อนุมัติ อนุมัติ อนุมัติ อนุมัติ
อนุมัติ อนุมัติ อนุมัติ อนุมัติ อนุมัติ	อนุมัติ อนุมัติ อนุมัติ อนุมัติ อนุมัติ	อนุมัติ อนุมัติ อนุมัติ อนุมัติ อนุมัติ

7 / 11 / 2535

แบบอ้างอิง REFERENCE DRAWING		แบบเลขที่ DWG. NO.	การประกอบเลขที่ ASSEMBLY NO.
1	การประกอบสายดิน สตีลววดึงเหล็ก GROUND LEAD ASSEMBLY, STEEL WIRE FITTING	S02-015/19166 SAI-015/31012	9703 9703A
2	การประกอบที่จับท่อ PVC สำหรับสายดิน PVC PIPE FITTING ASSEMBLY, FOR GROUND WIRE	S02-015/19128 SAI-015/31013	9704 9704A
3	การติดตั้งโครงสร้างเหล็ก (สำหรับหุ้มท่อสายดินสำหรับ 22 kv, 33 kv หรือคอนกรีต 12 ม. และ 14 ม.) STEEL GUARD CONSTRUCTION (FOR 22 kv, 33 kv RISER POLE, 12 m AND 14 m CONCRETE POLE)	SAI-015/31028	7906
4	การติดตั้งสายล่อฟ้า ที่ระบบจำหน่าย 22 kv สำหรับโครงสร้างเสาตาย OVERHEAD GROUND WIRE INSTALLATION, ON 22 kv DISTRIBUTION SYSTEM, FOR DEADEND STRUCTURE	SAI-015/31054	2428
5	หลักเกณฑ์การติดตั้งหม้อแปลงสูง ในบริเวณใกล้ฝั่งทะเล RECOMMENDATION FOR H.V. INSULATOR INSTALLATION, NEAR THE SEA COAST	SAI-015/24019	9502

หมายเหตุ

* เพื่อป้องกันปัญหาเนื่องจากนก (ถ้าต้องการ)
ให้หุ้ม PVC เทป (วัสดุเลขที่ 5906) พัน

NOTE

* TO PROTECT THE PROBLEM DUE THE BIRDS (IF REQUIRED), IT SHALL BE WRAPPED WITH PVC TAPE (MAT.NO.5906).

กองวิศวกรรมการไฟฟ้าและเครื่องมือ ฝ่ายวิศวกรรม	การไฟฟ้าส่วนภูมิภาค	ผู้พิมพ์ ผู้ตรวจ ผู้แก้ไข ผู้ควบคุมการก่อสร้าง ผู้ควบคุมการดำเนินงาน	ผู้จัดทำ ผู้ตรวจสอบ ผู้แก้ไข ผู้ควบคุมการก่อสร้าง ผู้ควบคุมการดำเนินงาน	วันที่พิมพ์ วันที่พิมพ์ วันที่พิมพ์ วันที่พิมพ์ วันที่พิมพ์
	การติดตั้งหม้อแปลงสายล่อฟ้า ระบบ 22 kv			เลขที่พิมพ์ SAA-015/35003 หน้า 5 จากทั้งหมด 6 หน้า
ของสำนักงาน	CABLE RISER INSTALLATION, AT DEADEND POLE 22 kv SYSTEM			

ใบแจ้งรายการวัสดุสำหรับ 12.20 และ 14.30 ม. (เฉพาะสลักเกลียว)
BILL OF MATERIAL FOR 12.20 AND 14.30 m CONCRETE POLE (BOLT ONLY)

ลำดับ ITEM	รายละเอียด DESCRIPTION	จำนวน REQD		รายการ MAT. NO.
		I	II	
4	สลักเกลียว M 16 x 130 มม. BOLT, MACHINE, M 16 x 130 mm	6	8	1010110200
5	สลักเกลียว M 16 x 170 มม. BOLT, MACHINE, M 16 x 170 mm	4	7	1010110201
6	สลักเกลียว M 16 x 250 มม. BOLT, MACHINE, M 16 x 250 mm	1	-	1010110203
6a	สลักเกลียว M 16 x 300 มม. BOLT, MACHINE, M 16 x 300 mm	1	2	1010110204
7	สลักเกลียว M 16 x 350 มม. BOLT, MACHINE, M 16 x 350 mm	1	1	1010110205
7a	สลักเกลียว M 16 x 400 มม. BOLT, MACHINE, M 16 x 400 mm	-	1	1010110206
8	สลักเกลียว M 16 x 400 มม. BOLT, MACHINE, M 16 x 400 mm	2	1	1010110206
8a	สลักเกลียว M 16 x 450 มม. BOLT, MACHINE, M 16 x 450 mm	-	1	1010110207
9	สลักเกลียว M 16 x 450 มม. BOLT, MACHINE, M 16 x 450 mm	-	1	1010110207
10	สลักเกลียว M 16 x 450 มม. BOLT, MACHINE, M 16 x 450 mm	1	-	1010110207
10a	สลักเกลียว M 16 x 500 มม. BOLT, MACHINE, M 16 x 500 mm	-	1	1010110208
11	สลักเกลียวหัวสองแขน M 16 x 450 มม. BOLT, DOUBLE ARMING, M 16 x 450 mm	2	-	1010120001
12	สลักเกลียวหัวสองแขน M 16 x 550 มม. BOLT, DOUBLE ARMING, M 16 x 550 mm	-	2	1010120003
13	สลักเกลียวหัวสองแขน M 16 x 550 มม. BOLT, DOUBLE ARMING, ROUND EYE, M 16 x 550 mm	3	3	1010130004

ข้อเสนอแนะ

SUGGESTION

- การขึงสายตาย PIC ให้เป็นไปตามแบบเลขที่ SAI-015/32038 (การประกอบเลขที่ 9568)
- ในบริเวณที่มีปัญหาเรื่องไฟไหม้และหนูกัดท่อร้อยสาย (บริเวณต้น RISER POLE ที่มีหญ้าขึ้นหนาแน่น) ให้ใช้ท่อร้อยสายขึ้นเป็นท่อเหล็กกรันดิ้งโรตารี (RSC) และเทคอนกรีตรอบโคนเสา ตามแบบเลขที่ SAI-015/49002

- PIC DEADENDING SHALL BE PROVIDED AS PER IN DWG. NO. SAI-015/32038 (ASSEMBLY NO. 9568)
- IN AREA THAT HAS PROBLEM DUE TO FIRE AND MICE (THERE ARE THICK GROWTH OF GRASSES AROUND RISER POLE) USE GALVANIZED STEEL CONDUIT (RSC) FOR RISER AND COVER WITH CONCRETE ACCORDING TO DWG. NO. SAI-015/49002

กองวิศวกรรมไฟฟ้าและสื่อสาร ฝ่ายวิศวกรรม	การไฟฟ้าส่วนภูมิภาค	ใช้ตามแบบ
ผู้เขียน	ผู้ตรวจ	ฐานแบบเดิมแบบ
ผู้ตรวจ	การติดตั้งและเปิดใช้งานสายตาย	เริ่มติดตั้งวันที่ 12.11.38
หัวหน้าแผนก	ระบบ 22 KV	บันทึกวันที่ 30.11.42
ผู้อำนวยการกอง	CABLE RISER INSTALLATION, AT DEADEND POLE	แบบเลขที่ SAI-015/33003
ผู้อำนวยการฝ่าย	22 KV SYSTEM	หน้า 6 ของจำนวน 6 หน้า