

การไฟฟ้าส่วนภูมิภาค
PROVINCIAL ELECTRICITY AUTHORITY

ประกาศการไฟฟ้าส่วนภูมิภาค

เรื่อง ประกวดราคาซื้อ Insulator Station Post Type พร้อมชุด Animal Barrier สำหรับงานพัฒนาระบบไฟฟ้าในพื้นที่ปริมณฑลชนแดน กพน. ระยะที่ ๒ (๒๗/AIEB๐๐๑) ด้วยวิธีประกวดราคาอิเล็กทรอนิกส์ (e-bidding)

การไฟฟ้าส่วนภูมิภาค มีความประสงค์จะประกวดราคาซื้อ Insulator Station Post Type พร้อมชุด Animal Barrier สำหรับงานพัฒนาระบบไฟฟ้าในพื้นที่ปริมณฑลชนแดน กพน. ระยะที่ ๒ (๒๗/AIEB๐๐๑) ด้วยวิธีประกวดราคาอิเล็กทรอนิกส์ (e-bidding) ราคาากลางของงานซื้อ ในการประกวดราคาครั้งนี้ เป็นเงินทั้งสิ้น ๑๔,๔๖๕,๓๗๖.๐๑ บาท (สิบสี่ล้านสี่แสนหกหมื่นห้าพันสามร้อยเจ็ดสิบบาทหนึ่งสตางค์) ตามรายการ ดังนี้

๑. INSULATOR,POST, ๗.๕ KV., ANSI TR-๒๐๒ (๑๐๓๐๐๑๐๒๐๐)	จำนวน	๓,๒๗๑	EA
๒. ANIMAL BARRIER (๑๐๔๐๐๑๐๐๑๕)	จำนวน	๓,๒๗๑	EA
๓. CUTOUT BRACKET (๑๐๔๐๐๑๕๐๐๑๖)	จำนวน	๓,๒๗๑	EA

ผู้ยื่นข้อเสนอจะต้องมีคุณสมบัติ ดังต่อไปนี้

๑. มีความสามารถตามกฎหมาย
๒. ไม่เป็นบุคคลล้มละลาย
๓. ไม่อยู่ระหว่างเลิกกิจการ
๔. ไม่เป็นบุคคลซึ่งอยู่ระหว่างถูกระงับการยื่นข้อเสนอหรือทำสัญญากับหน่วยงานของรัฐไว้ชั่วคราว เนื่องจากเป็นผู้ที่ไม่ผ่านเกณฑ์การประเมินผลการปฏิบัติงานของผู้ประกอบการตามระเบียบ ที่รัฐมนตรีว่าการกระทรวงการคลังกำหนดตามที่ประกาศเผยแพร่ในระบบเครือข่ายสารสนเทศของกรมบัญชีกลาง
๕. ไม่เป็นบุคคลซึ่งถูกระงับชื่อไว้ในบัญชีรายชื่อผู้ทำงานและได้แจ้งเวียนชื่อให้เป็นผู้ทำงาน

ของหน่วยงานของรัฐในระบบเครือข่ายสารสนเทศของกรมบัญชีกลาง ซึ่งรวมถึงนิติบุคคลที่ผู้ทำงานเป็นหุ้นส่วน ผู้จัดการ กรรมการผู้จัดการ ผู้บริหาร ผู้มีอำนาจในการดำเนินงานในกิจการของนิติบุคคลนั้นด้วย

๖. มีคุณสมบัติและไม่มีลักษณะต้องห้ามตามที่คณะกรรมการนโยบายการจัดซื้อจัดจ้างและการบริหารพัสดุภาครัฐกำหนดในราชกิจจานุเบกษา

๗. เป็นบุคคลธรรมดาหรือนิติบุคคลผู้มีอาชีพขายพัสดุที่ประกวดราคาอิเล็กทรอนิกส์ดังกล่าว

๘. ไม่เป็นผู้มีผลประโยชน์ร่วมกันกับผู้ยื่นข้อเสนอรายอื่นที่เข้ายื่นข้อเสนอให้แก่การไฟฟ้าส่วนภูมิภาค ณ วันประกาศประกวดราคาอิเล็กทรอนิกส์ หรือไม่เป็นผู้กระทำการอันเป็นการขัดขวางการแข่งขันราคาอย่างเป็นธรรม ในการประกวดราคาอิเล็กทรอนิกส์ครั้งนี้

๙. ไม่เป็นผู้ได้รับเอกสิทธิ์หรือความคุ้มกัน ซึ่งอาจปฏิเสธไม่ยอมขึ้นศาลไทย เว้นแต่รัฐบาลของผู้ยื่นข้อเสนอได้มีคำสั่งสละเอกสิทธิ์และความคุ้มกันเช่นนั้น

๑๐. ผู้ยื่นข้อเสนอที่ยื่นข้อเสนอในรูปแบบของ "กิจการร่วมค้า" ต้องมีคุณสมบัติดังนี้

กรณีที่ข้อตกลงระหว่างผู้เข้าร่วมค่างำหนดให้ผู้เข้าร่วมค้ารายใดรายหนึ่งเป็นผู้เข้าร่วมค้าหลัก ข้อตกลงระหว่างผู้เข้าร่วมค้าจะต้องมีการกำหนดสัดส่วนหน้าที่และความรับผิดชอบในปริมาณงาน สิ่งของหรือมูลค่าตามสัญญาของผู้เข้าร่วมค้าหลักมากกว่าผู้เข้าร่วมค้ารายอื่นทุกราย

กรณีที่ข้อตกลงระหว่างผู้เข้าร่วมค่างำหนดให้ผู้เข้าร่วมค้ารายใดรายหนึ่งเป็นผู้เข้าร่วมค้าหลัก กิจการร่วมค่านั้นต้องใช้ผลงานของผู้เข้าร่วมค้าหลักรายเดียวเป็นผลงานของกิจการร่วมค้าที่ยื่นข้อเสนอ

สำหรับข้อตกลงระหว่างผู้เข้าร่วมค้าที่ไม่ได้กำหนดให้ผู้เข้าร่วมค้ารายใดเป็นผู้เข้าร่วมค้าหลัก ผู้เข้าร่วมค้าทุกรายจะต้องมีคุณสมบัติครบถ้วนตามเงื่อนไขที่กำหนดไว้ในเอกสารเชิญชวน

กรณีที่ข้อตกลงระหว่างผู้เข้าร่วมค่างำหนดให้มีการมอบหมายผู้เข้าร่วมค้ารายใดรายหนึ่งเป็นผู้ยื่นข้อเสนอ ในนามกิจการร่วมค้า การยื่นข้อเสนอดังกล่าวไม่ต้องมีหนังสือมอบอำนาจ

สำหรับข้อตกลงระหว่างผู้เข้าร่วมค้าที่ไม่ได้กำหนดให้ผู้เข้าร่วมค้ารายใดเป็นผู้ยื่นข้อเสนอผู้เข้าร่วมค้าทุกรายจะต้องลงลายมือชื่อในหนังสือมอบอำนาจให้ผู้เข้าร่วมค้ารายใดรายหนึ่งเป็นผู้ยื่นข้อเสนอในนามกิจการร่วมค้า

๑๑. ผู้ยื่นข้อเสนอต้องลงทะเบียนที่มีข้อมูลถูกต้องครบถ้วนในระบบจัดซื้อจัดจ้างภาครัฐด้วยอิเล็กทรอนิกส์ (Electronic Government Procurement : e-GP) ของกรมบัญชีกลาง

๑๒. ผู้ยื่นข้อเสนอต้องมีมูลค่าสุทธิของกิจการ ดังนี้

(๑) กรณีผู้ยื่นข้อเสนอเป็นนิติบุคคลที่จัดตั้งขึ้นตามกฎหมายไทยซึ่งได้จดทะเบียนเกินกว่า ๑ ปี ต้องมีมูลค่าสุทธิของกิจการ จากผลต่างระหว่างสินทรัพย์สุทธิหักด้วยหนี้สินสุทธิ ที่ปรากฏในงบแสดงฐานะการเงินที่มีการตรวจรับรองแล้ว ซึ่งจะต้องแสดงค่าเป็นบวก ๑ ปีสุดท้ายก่อนวันยื่นข้อเสนอ

(๒) กรณีผู้ยื่นข้อเสนอเป็นนิติบุคคลที่จัดตั้งขึ้นตามกฎหมายไทย ซึ่งยังไม่มีงบแสดงฐานะการเงินกับกรมพัฒนาธุรกิจการค้า ให้พิจารณาการกำหนดมูลค่าของทุนจดทะเบียน โดยผู้ยื่นข้อเสนอจะต้องมีทุนจดทะเบียนที่เรียกชำระมูลค่าหุ้นแล้ว ณ วันที่ยื่นข้อเสนอ ไม่ต่ำกว่า ๓ ล้านบาท

(๓) สำหรับการจัดซื้อจัดจ้างครั้งหนึ่งที่มีวงเงินเกิน ๕๐๐,๐๐๐ บาทขึ้นไป กรณีผู้ยื่นข้อเสนอเป็นบุคคลธรรมดา โดยพิจารณาจากหนังสือรับรองบัญชีเงินฝากไม่เกิน ๙๐ วัน ก่อนวันยื่นข้อเสนอ โดยต้องมีเงินฝากคงเหลือในบัญชีธนาคารเป็นมูลค่า ๑ ใน ๔ ของมูลค่างบประมาณของโครงการหรือรายการที่ยื่นข้อเสนอ ในแต่ละครั้ง และหากเป็นผู้ชนะการจัดซื้อจัดจ้างหรือเป็นผู้ได้รับการคัดเลือกจะต้องแสดงหนังสือรับรองบัญชีเงินฝากที่มีมูลค่าดังกล่าวอีกครั้งหนึ่งในวันลงนามในสัญญา

(๔) กรณีที่ผู้ยื่นข้อเสนอไม่มีมูลค่าสุทธิของกิจการหรือทุนจดทะเบียน หรือมีแต่ไม่เพียงพอที่จะเข้ายื่นข้อเสนอ ผู้ยื่นข้อเสนอสามารถขอวงเงินสินเชื่อ โดยต้องมีวงเงินสินเชื่อ ๑ ใน ๔ ของมูลค่างบประมาณที่ยื่นข้อเสนอในครั้งนั้น (สินเชื่อที่ธนาคารภายในประเทศ หรือบริษัทเงินทุนหรือบริษัทเงินทุนหลักทรัพย์ที่ได้รับอนุญาตให้ประกอบกิจการเงินทุนเพื่อการพาณิชย์ และประกอบธุรกิจค้าประกันตามประกาศของธนาคารแห่งประเทศไทย ตามรายชื่อบริษัทเงินทุนที่ธนาคารแห่งประเทศไทยแจ้งเวียนให้ทราบ โดยพิจารณาจากยอดเงินรวมของวงเงินสินเชื่อที่สำนักงานใหญ่รับรอง หรือที่สำนักงานสาขารับรอง (กรณีได้รับมอบอำนาจจากสำนักงานใหญ่) ซึ่งออกให้แก่ผู้ยื่นข้อเสนอ นับถึงวันยื่นข้อเสนอไม่เกิน ๙๐ วัน)

(๕) กรณีตาม (๑) - (๔) ยกเว้นสำหรับกรณีดังต่อไปนี้

(๕.๑) กรณีที่ผู้ยื่นข้อเสนอเป็นหน่วยงานของรัฐ

(๕.๒) นิติบุคคลที่จัดตั้งขึ้นตามกฎหมายไทยที่อยู่ระหว่างการฟื้นฟูกิจการตามพระราชบัญญัติล้มละลาย (ฉบับที่ ๑๐) พ.ศ. ๒๕๖๑

ผู้ยื่นข้อเสนอต้องยื่นข้อเสนอและเสนอราคาทางระบบจัดซื้อจัดจ้างภาครัฐด้วยอิเล็กทรอนิกส์ ในวันที่ ระหว่างเวลา น. ถึง น.


ผู้สนใจสามารถขอรับเอกสารประกวดราคาอิเล็กทรอนิกส์ โดยดาวน์โหลดเอกสารทางระบบจัดซื้อจัดจ้างภาครัฐด้วยอิเล็กทรอนิกส์ หัวข้อ ค้นหาประกาศจัดซื้อจัดจ้างได้ตั้งแต่วันที่ประกาศจนถึงวันเสนอราคา

ผู้ยื่นข้อเสนอสามารถจัดเตรียมเอกสารข้อเสนอได้ตั้งแต่วันที่ประกาศจนถึงวันเสนอราคา

ผู้สนใจสามารถดูรายละเอียดได้ที่เว็บไซต์ www.pea.co.th หรือ www.gprocurement.go.th

หรือสอบถามทางโทรศัพท์หมายเลข ๐๓๔-๓๓๙๑๔๐-๕ ต่อ ๑๐๔๒๐-๒๔ ในวันและเวลาราชการ

ประกาศ ณ วันที่ ๑๗ มีนาคม พ.ศ. ๒๕๖๗



(นายธนะ โชคพระสมบัติ)

ผู้ช่วยผู้อำนวยการไฟฟ้า

การไฟฟ้าส่วนภูมิภาค เขต ๓ (ภาคกลาง)

จังหวัดนครปฐม

ปฏิบัติงานแทน ผู้อำนวยการไฟฟ้า



การไฟฟ้าส่วนภูมิภาค
PROVINCIAL ELECTRICITY AUTHORITY

เอกสารประกวดราคาซื้อด้วยวิธีประกวดราคาอิเล็กทรอนิกส์ (e-bidding)

เลขที่

ประกวดราคาซื้อ Insulator Station Post Type พร้อมชุด Animal Barrier สำหรับงานพัฒนาระบบ
ไฟฟ้าในพื้นที่ปริมณฑลชนแดน กฟน. ระยะที่ ๒ (๖๗/AIEBo๐๑) ด้วยวิธีประกวดราคาอิเล็กทรอนิกส์ (e-
bidding)

ตามประกาศ การไฟฟ้าส่วนภูมิภาค

ลงวันที่ มีนาคม ๒๕๖๗

การไฟฟ้าส่วนภูมิภาค ซึ่งต่อไปนี้เรียกว่า "กฟน." มีความประสงค์จะประกวดราคาซื้อด้วยวิธี
ประกวดราคาอิเล็กทรอนิกส์ ตามรายการ ดังนี้

๑. INSULATOR,POST, ๗.๕ KV.,ANSI TR-๒๐๒ (๑๐๓๐๐๑๐๒๐๐)	จำนวน	๓,๒๗๑	EA
๒. ANIMAL BARRIER (๑๐๔๐๐๑๐๐๑๕)	จำนวน	๓,๒๗๑	EA
๓. CUTOUT BRACKET (๑๐๔๐๐๑๕๐๐๑๖)	จำนวน	๓,๒๗๑	EA

พัสดุที่จะซื้อนี้ต้องเป็นของแท้ ของใหม่ ไม่เคยใช้งานมาก่อน ไม่เป็นของเก่าเก็บ อยู่ในสภาพที่จะใช้งานได้
ทันที และมีคุณลักษณะเฉพาะตรงตามที่กำหนดไว้ในเอกสารประกวดราคาซื้อด้วยวิธีประกวดราคา
อิเล็กทรอนิกส์ฉบับนี้ โดยมีข้อยกเว้นและข้อกำหนด ดังต่อไปนี้

๑. เอกสารแนบท้ายเอกสารประกวดราคาอิเล็กทรอนิกส์

๑.๑ ร่างรายละเอียดขอบเขตของงานทั้งโครงการ (Terms of Reference : TOR)

๑.๒ แบบใบเสนอราคาที่กำหนดไว้ในระบบการจัดซื้อจัดจ้างภาครัฐด้วย

อิเล็กทรอนิกส์

๑.๓ แบบสัญญาซื้อขาย

๑.๔ แบบหนังสือคำประกัน

(๑) หลักประกันการเสนอราคา

(๒) หลักประกันสัญญา

๑.๕ บทนิยาม

(๑) ผู้มีผลประโยชน์ร่วมกัน

(๒) การขัดขวางการแข่งขันอย่างเป็นธรรม

๑.๖ แบบบัญชีเอกสารที่กำหนดไว้ในระบบจัดซื้อจัดจ้างภาครัฐด้วยอิเล็กทรอนิกส์

(๑) บัญชีเอกสารส่วนที่ ๑

(๒) บัญชีเอกสารส่วนที่ ๒

๑.๗ แผนการทำงาน

๒. คุณสมบัติของผู้ยื่นข้อเสนอ

๒.๑ มีความสามารถตามกฎหมาย

๒.๒ ไม่เป็นบุคคลล้มละลาย

๒.๓ ไม่อยู่ระหว่างเลิกกิจการ

๒.๔ ไม่เป็นบุคคลซึ่งอยู่ระหว่างถูกระงับการยื่นข้อเสนอหรือทำสัญญากับหน่วยงานของรัฐไว้ชั่วคราว เนื่องจากเป็นผู้ที่ไม่ผ่านเกณฑ์การประเมินผลการปฏิบัติงานของผู้ประกอบการตามระเบียบที่รัฐมนตรีว่าการกระทรวงการคลังกำหนดตามที่ประกาศเผยแพร่ในระบบเครือข่ายสารสนเทศของกรมบัญชีกลาง

๒.๕ ไม่เป็นบุคคลซึ่งถูกระงับชื่อไว้ในบัญชีรายชื่อผู้ทำงานและได้แจ้งเวียนชื่อให้เป็นผู้ทำงานของหน่วยงานของรัฐในระบบเครือข่ายสารสนเทศของกรมบัญชีกลาง ซึ่งรวมถึงนิติบุคคลที่ผู้ทำงานเป็นหุ้นส่วนผู้จัดการ กรรมการผู้จัดการ ผู้บริหาร ผู้มีอำนาจในการดำเนินงานในกิจการของนิติบุคคลนั้นด้วย

๒.๖ มีคุณสมบัติและไม่มีลักษณะต้องห้ามตามที่คณะกรรมการนโยบายการจัดซื้อจัดจ้าง และการบริหารพัสดุภาครัฐกำหนดในราชกิจจานุเบกษา

๒.๗ เป็นบุคคลธรรมดาหรือนิติบุคคลผู้มีอาชีพขายพัสดุที่ประกวดราคาอิเล็กทรอนิกส์ดังกล่าว

๒.๘ ไม่เป็นผู้มีผลประโยชน์ร่วมกันกับผู้ยื่นข้อเสนอรายอื่นที่เข้ายื่นข้อเสนอให้แก่ กพป. ณ วันประกาศประกวดราคาอิเล็กทรอนิกส์ หรือไม่เป็นผู้กระทำการอันเป็นการขัดขวาง การแข่งขันอย่างเป็นธรรมในการประกวดราคาอิเล็กทรอนิกส์ครั้งนี้

๒.๙ ไม่เป็นผู้ได้รับเอกสิทธิ์หรือความคุ้มกัน ซึ่งอาจปฏิเสธไม่ยอมขึ้นศาลไทย เว้นแต่รัฐบาล ของผู้ยื่นข้อเสนอได้มีคำสั่งให้สละเอกสิทธิ์และความคุ้มกันเช่นนั้น

๒.๑๐ ผู้ยื่นข้อเสนอที่ยื่นข้อเสนอในรูปแบบของ "กิจการร่วมค้า" ต้องมีคุณสมบัติดังนี้
กรณีที่ข้อตกลงระหว่างผู้เข้าร่วมค้ากำหนดให้ผู้เข้าร่วมค้ารายใดรายหนึ่งเป็นผู้เข้าร่วมค้าหลัก ข้อตกลงระหว่างผู้เข้าร่วมค้าจะต้องมีการกำหนดสัดส่วนหน้าที่และความรับผิดชอบในปริมาณงาน สิ่งของหรือมูลค่าตามสัญญาของผู้เข้าร่วมค้าหลักมากกว่าผู้เข้าร่วมค้ารายอื่นทุกราย

กรณีที่ข้อตกลงระหว่างผู้เข้าร่วมค้ากำหนดให้ผู้เข้าร่วมค้ารายใดรายหนึ่งเป็นผู้เข้าร่วมค้าหลัก กิจการร่วมค่านั้นต้องใช้ผลงานของผู้เข้าร่วมค้าหลักรายเดียวเป็นผลงานของกิจการร่วมค้าที่ยื่นข้อเสนอ

สำหรับข้อตกลงระหว่างผู้เข้าร่วมค้าที่ไม่ได้กำหนดให้ผู้เข้าร่วมค้ารายใดเป็นผู้เข้าร่วมค้าหลัก ผู้เข้าร่วมค้าทุกรายจะต้องมีคุณสมบัติครบถ้วนตามเงื่อนไขที่กำหนดไว้ในเอกสารเชิญชวน

กรณีที่ข้อตกลงระหว่างผู้เข้าร่วมค้ากำหนดให้มีการมอบหมายผู้เข้าร่วมค้ารายใดรายหนึ่งเป็นผู้ยื่นข้อเสนอ ในนามกิจการร่วมค้า การยื่นข้อเสนอดังกล่าวไม่ต้องมีหนังสือมอบอำนาจ

สำหรับข้อตกลงระหว่างผู้เข้าร่วมค้าที่ไม่ได้กำหนดให้ผู้เข้าร่วมค้ารายใดเป็นผู้ยื่นข้อเสนอ ผู้เข้าร่วมค้าทุกรายจะต้องลงลายมือชื่อในหนังสือมอบอำนาจให้ผู้เข้าร่วมค้ารายใดรายหนึ่งเป็นผู้ยื่นข้อเสนอในนามกิจการร่วมค้า

๒.๑๑ ผู้ยื่นข้อเสนอต้องลงทะเบียนที่มีข้อมูลถูกต้องครบถ้วนในระบบจัดซื้อจัดจ้างภาครัฐด้วยอิเล็กทรอนิกส์ (Electronic Government Procurement : e-GP) ของกรมบัญชีกลาง

๒.๑๒ ผู้ยื่นข้อเสนอต้องมีมูลค่าสุทธิของกิจการ ดังนี้

(๑) กรณีผู้ยื่นข้อเสนอเป็นนิติบุคคลที่จัดตั้งขึ้นตามกฎหมายไทยซึ่งได้จดทะเบียนเกินกว่า ๑ ปี ต้องมีมูลค่าสุทธิของกิจการ จากผลต่างระหว่างสินทรัพย์สุทธิหักด้วยหนี้สินสุทธิที่ปรากฏในงบแสดงฐานะการเงินที่มีการตรวจรับรองแล้ว ซึ่งจะต้องแสดงค่าเป็นบวก ๑ ปีสุดท้ายก่อนวันยื่นข้อเสนอ

(๒) กรณีผู้ยื่นข้อเสนอเป็นนิติบุคคลที่จัดตั้งขึ้นตามกฎหมายไทยซึ่งยังไม่มีกิจการ งบแสดงฐานะการเงินกับกรมพัฒนาธุรกิจการค้า ให้พิจารณาการกำหนดมูลค่าของทุนจดทะเบียน โดยผู้ยื่นข้อเสนอจะต้องมีทุนจดทะเบียนที่เรียกชำระมูลค่าหุ้นแล้ว ณ วันที่ยื่นข้อเสนอ ไม่ต่ำกว่า ๓ ล้านบาท

(๓) สำหรับการจัดซื้อจัดจ้างครั้งหนึ่งที่มีวงเงินเกิน ๕๐๐,๐๐๐ บาทขึ้นไป กรณีผู้ยื่นข้อเสนอเป็นบุคคลธรรมดา โดยพิจารณาจากหนังสือรับรองบัญชีเงินฝากไม่เกิน ๙๐ วัน ก่อนวันยื่นข้อเสนอ โดยต้องมีเงินฝากคงเหลือในบัญชีธนาคารเป็นมูลค่า ๑ ใน ๔ ของมูลค่างบประมาณของโครงการหรือรายการที่ยื่นข้อเสนอในแต่ละครั้ง และหากเป็นผู้ชนะการจัดซื้อจัดจ้างหรือเป็นผู้ได้รับการคัดเลือกจะต้องแสดงหนังสือรับรองบัญชีเงินฝากที่มีมูลค่าดังกล่าวอีกครั้งหนึ่งในวันลงนามในสัญญา

(๔) กรณีที่ผู้ยื่นข้อเสนอไม่มีมูลค่าสุทธิของกิจการหรือทุนจดทะเบียนหรือมีแต่ไม่เพียงพอที่จะเข้ายื่นข้อเสนอ ผู้ยื่นข้อเสนอสามารถขอวงเงินสินเชื่อ โดยต้องมีวงเงินสินเชื่อ ๑ ใน ๔ ของมูลค่างบประมาณของโครงการหรือรายการที่ยื่นข้อเสนอในแต่ละครั้ง (สินเชื่อที่ธนาคารภายในประเทศ หรือบริษัทเงินทุนหรือบริษัทเงินทุนหลักทรัพย์ที่ได้รับอนุญาตให้ประกอบกิจการเงินทุนเพื่อการพาณิชย์และประกอบธุรกิจค้าประกันตามประกาศของธนาคารแห่งประเทศไทย ตามรายชื่อบริษัทเงินทุนที่ธนาคารแห่งประเทศไทยแจ้งเวียนให้ทราบโดยพิจารณาจากยอดเงินรวมของวงเงินสินเชื่อที่สำนักงานใหญ่รับรอง หรือที่สำนักงานสาขารับรอง (กรณีได้รับมอบอำนาจจากสำนักงานใหญ่) ซึ่งออกให้แก่ผู้ยื่นข้อเสนอ นับถึงวันยื่นข้อเสนอไม่เกิน ๙๐ วัน)

(๕) กรณีตาม (๑) - (๔) ยกเว้นสำหรับกรณีดังต่อไปนี้

(๕.๑) กรณีที่ผู้ยื่นข้อเสนอเป็นหน่วยงานของรัฐ

(๕.๒) นิติบุคคลที่จัดตั้งขึ้นตามกฎหมายไทยที่อยู่ระหว่างการฟื้นฟูกิจการ

ตามพระราชบัญญัติล้มละลาย (ฉบับที่ ๑๐) พ.ศ. ๒๕๖๑

๓. หลักฐานการยื่นข้อเสนอ

ผู้ยื่นข้อเสนอจะต้องเสนอเอกสารหลักฐานยื่นมาพร้อมกับการเสนอราคาทางระบบจัดซื้อจัดจ้างภาครัฐด้วยอิเล็กทรอนิกส์ โดยแยกเป็น ๒ ส่วน คือ

๓.๑ ส่วนที่ ๑ อย่างน้อยต้องมีเอกสารดังต่อไปนี้

- (๑) ในกรณีผู้ยื่นข้อเสนอเป็นนิติบุคคล
 - (ก) ห้างหุ้นส่วนสามัญหรือห้างหุ้นส่วนจำกัด ให้ยื่นสำเนาหนังสือรับรองการจดทะเบียนนิติบุคคล บัญชีรายชื่อหุ้นส่วนผู้จัดการ ผู้มีอำนาจควบคุม (ถ้ามี)
 - (ข) บริษัทจำกัดหรือบริษัทมหาชนจำกัด ให้ยื่นสำเนาหนังสือรับรองการจดทะเบียนนิติบุคคล หนังสือบริคณห์สนธิ บัญชีรายชื่อกรรมการผู้จัดการ ผู้มีอำนาจควบคุม (ถ้ามี) และบัญชีผู้ถือหุ้นรายใหญ่ (ถ้ามี)
 - (๒) ในกรณีผู้ยื่นข้อเสนอเป็นบุคคลธรรมดาหรือคณะบุคคลที่มีใช้นิติบุคคล ให้ยื่นสำเนาบัตรประจำตัวประชาชนของผู้ยื่น ข้อเสนอข้อตกลงที่แสดงถึงการเข้าเป็นหุ้นส่วน (ถ้ามี) สำเนาบัตรประจำตัวประชาชนของผู้เป็นหุ้นส่วน หรือสำเนาหนังสือเดินทางของผู้เป็นหุ้นส่วนที่มีได้ถือสัญชาติไทย
 - (๓) ในกรณีผู้ยื่นข้อเสนอเป็นผู้ยื่นข้อเสนอร่วมกันในฐานะเป็นผู้ร่วมค้า ให้ยื่นสำเนาสัญญาของการเข้าร่วมค้า และเอกสารตามที่ระบุไว้ใน (๑) หรือ (๒) ของผู้ร่วมค้า แล้วแต่กรณี
 - (๔) ผู้ยื่นข้อเสนอต้องแสดงหลักฐานเกี่ยวกับมูลค่าสุทธิของกิจการ ดังนี้
 - (๔.๑) ในกรณีผู้ยื่นข้อเสนอเป็นนิติบุคคล ให้ยื่นงบแสดงฐานะการเงินที่มีการรับรองแล้ว ๑ ปีสุดท้ายก่อนวันยื่นข้อเสนอ โดยให้ยื่นขณะเข้าเสนอราคา
 - (๔.๒) ในกรณีผู้ยื่นข้อเสนอเป็นบุคคลธรรมดา ให้ยื่นหนังสือรับรองบัญชีเงินฝาก ไม่เกิน ๙๐ วัน ก่อนวันยื่นข้อเสนอ โดยให้ยื่นขณะเข้าเสนอราคา และจะต้องแสดงหนังสือรับรองบัญชีเงินฝากที่มีมูลค่าดังกล่าวอีกครั้งหนึ่งในวันลงนามในสัญญา
 - (๔.๓) กรณีที่ผู้ยื่นข้อเสนอไม่มีมูลค่าสุทธิของกิจการและทุนจดทะเบียน หรือมีแต่ไม่เพียงพอที่จะเข้ายื่นข้อเสนอ ให้ยื่นสำเนาหนังสือรับรองวงเงินสินเชื่อ (สินเชื่อที่ธนาคารภายในประเทศหรือบริษัทเงินทุนหรือบริษัทเงินทุนหลักทรัพย์ที่ได้รับอนุญาตให้ประกอบกิจการเงินทุนเพื่อการพาณิชย์และประกอบธุรกิจค้าประกัน ตามประกาศของธนาคารแห่งประเทศไทย ตามรายชื่อบริษัทเงินทุนที่ธนาคารแห่งประเทศไทยแจ้งเวียนให้ทราบ โดยพิจารณาจากยอดเงินรวมของวงเงินสินเชื่อที่สำนักงานใหญ่รับรองหรือที่สำนักงานสาขารับรอง (กรณีได้รับมอบอำนาจจากสำนักงานใหญ่) ซึ่งออกให้แก่ผู้ยื่นข้อเสนอ นับถึงวันยื่นข้อเสนอไม่เกิน ๙๐ วัน)
 - (๕) บัญชีเอกสารส่วนที่ ๑ ทั้งหมดที่ได้ยื่นพร้อมกับการเสนอราคาทางระบบจัดซื้อจัดจ้างภาครัฐด้วยอิเล็กทรอนิกส์ ตามแบบในข้อ ๑.๖ (๑) โดยไม่ต้องแนบในรูปแบบ PDF File (Portable Document Format)

ทั้งนี้ เมื่อผู้ยื่นข้อเสนอดำเนินการแนบไฟล์เอกสารตามบัญชีเอกสารส่วนที่ ๑ ครบถ้วน ถูกต้องแล้ว ระบบจัดซื้อจัดจ้างภาครัฐด้วยอิเล็กทรอนิกส์จะสร้างบัญชีเอกสารส่วนที่ ๑ ตามแบบ

ในข้อ ๑.๖ (๑) ให้โดยผู้ยื่นข้อเสนอไม่ต้องแนบบัญชีเอกสารส่วนที่ ๑ ดังกล่าวในรูปแบบ PDF File (Portable Document Format)

๓.๒ ส่วนที่ ๒ อย่างน้อยต้องมีเอกสารดังต่อไปนี้

(๑) ในกรณีที่ผู้ยื่นข้อเสนอมอบอำนาจให้บุคคลอื่นกระทำการแทนให้แนบหนังสือ มอบอำนาจซึ่งติดอากรแสตมป์ตามกฎหมาย โดยมีหลักฐานแสดงตัวตนของผู้มอบอำนาจและผู้รับมอบอำนาจ ทั้งนี้หากผู้รับมอบอำนาจเป็นบุคคลธรรมดาต้องเป็นผู้ที่บรรลุนิติภาวะตามกฎหมายแล้วเท่านั้น

(๒) แคตตาล็อกและ/หรือแบบรูปรายละเอียดคุณลักษณะเฉพาะ ตามข้อ ๔.๔

(๓) หลักประกันการเสนอราคา ตามข้อ ๕

(๔) สำเนาหนังสือรับรองสินค้า Made In Thailand ของสภาอุตสาหกรรมแห่งประเทศไทย (ถ้ามี)

(๕) สำเนาใบขึ้นทะเบียนผู้ประกอบการวิสาหกิจขนาดกลางและขนาดย่อม (SMEs) (ถ้ามี)

(๖) ในกรณีที่ผู้เสนอราคา ไม่ได้นำผลิตภัณฑ์ของตนเอง เข้าเสนอราคา ต้องได้รับการแต่งตั้งให้เป็นตัวแทนจำหน่ายจากผู้ผลิต หรือตัวแทนจำหน่ายในประเทศไทย โดยให้ยื่นหนังสือแต่งตั้งตัวแทนจำหน่าย ขณะยื่นเข้าเสนอราคา

(๗) บัญชีเอกสารส่วนที่ ๒ ทั้งหมดที่ได้ยื่นพร้อมกับการเสนอราคาทางระบบจัดซื้อจัดจ้างภาครัฐด้วยอิเล็กทรอนิกส์ ตามแบบในข้อ ๑.๖ (๒) โดยไม่ต้องแนบในรูปแบบ PDF File (Portable Document Format)

ทั้งนี้ เมื่อผู้ยื่นข้อเสนอดำเนินการแนบไฟล์เอกสารตามบัญชีเอกสารส่วนที่ ๒ ครบถ้วน ถูกต้องแล้ว ระบบจัดซื้อจัดจ้างภาครัฐด้วยอิเล็กทรอนิกส์จะสร้างบัญชีเอกสารส่วนที่ ๒ ตามแบบในข้อ ๑.๖ (๒) ให้โดยผู้ยื่นข้อเสนอไม่ต้องแนบบัญชีเอกสารส่วนที่ ๒ ดังกล่าวในรูปแบบ PDF File (Portable Document Format)

๔. การเสนอราคา

๔.๑ ผู้ยื่นข้อเสนอต้องยื่นข้อเสนอและเสนอราคาทางระบบจัดซื้อจัดจ้างภาครัฐด้วยอิเล็กทรอนิกส์ตามที่กำหนดไว้ในเอกสารประกวดราคาอิเล็กทรอนิกส์นี้ โดยไม่มีเงื่อนไขใดๆ ทั้งสิ้น และจะต้องกรอกข้อความ ให้ถูกต้องครบถ้วน พร้อมทั้งหลักฐานแสดงตัวตนและทำการยืนยันตัวตนของผู้ยื่นข้อเสนอโดยไม่ต้องแนบ ใบเสนอราคาในรูปแบบ PDF File (Portable Document Format)

๔.๒ ในการเสนอราคาให้เสนอราคาเป็นเงินบาท และเสนอราคาได้เพียงครั้งเดียวและราคาเดียว โดยเสนอราคารวม และหรือราคาต่อหน่วย และหรือต่อรายการ ตามเงื่อนไขที่ระบุไว้ท้ายใบเสนอราคา ให้ถูกต้อง ทั้งนี้ ราคารวมที่เสนอจะต้องตรงกันทั้งตัวเลขและตัวหนังสือ ถ้าตัวเลขและตัวหนังสือไม่

ตรงกัน ให้ถือตัวหนังสือเป็นสำคัญ โดยคิดราคารวมทั้งสิ้นซึ่งรวมค่าภาษีมูลค่าเพิ่ม ภาษีอากรอื่น ค่าขนส่ง ค่า
จดทะเบียน และค่าใช้จ่ายอื่นๆ ทั้งปวงไว้แล้ว จนกระทั่งส่งมอบพัสดุให้ ณ คลังพัสดุในพื้นที่การไฟฟ้า
ส่วนภูมิภาค เขต ๓ (ภาคกลาง) จังหวัดนครปฐม

ราคาที่เสนอจะต้องเสนอกำหนดยื่นราคาไม่น้อยกว่า ๑๕๐ วัน ตั้งแต่วันเสนอ
ราคาโดยภายในกำหนดยื่นราคา ผู้ยื่นข้อเสนอต้องรับผิดชอบราคาที่ตนได้เสนอไว้ และจะถอน การเสนอราคา
มิได้

๔.๓ ผู้ยื่นข้อเสนอจะต้องเสนอกำหนดเวลาส่งมอบพัสดุไม่เกิน ๔๕ วัน นับถัดจากวัน
ลงนามในสัญญา

๔.๔ ผู้ยื่นข้อเสนอจะต้องส่งแคตตาล็อก และหรือรายละเอียดคุณลักษณะเฉพาะของ
บริษัทฯ ไปพร้อมการเสนอราคาทางระบบจัดซื้อจัดจ้างภาครัฐด้วยอิเล็กทรอนิกส์ เพื่อประกอบการพิจารณา
หลักฐานดังกล่าวนี้ กฟผ. จะยึดไว้เป็นเอกสารของทางราชการ

๔.๕ ก่อนเสนอราคา ผู้ยื่นข้อเสนอควรตรวจดูร่างสัญญา ร่างรายละเอียดขอบเขตของ
งานทั้งโครงการ (Terms of Reference : TOR) ให้ถี่ถ้วนและเข้าใจเอกสารประกวดราคาอิเล็กทรอนิกส์
ทั้งหมดเสียก่อนที่จะตกลงยื่นข้อเสนอตามเงื่อนไข ในเอกสารประกวดราคาซื้ออิเล็กทรอนิกส์

๔.๖ ผู้ยื่นข้อเสนอจะต้องยื่นข้อเสนอและเสนอราคาทางระบบการจัดซื้อจัดจ้างภาค
รัฐ ด้วยอิเล็กทรอนิกส์ในวันที่ ระหว่างเวลา น. ถึง น. และเวลาในการเสนอราคาให้
ถือตามเวลาของระบบการจัดซื้อจัดจ้างภาครัฐด้วยอิเล็กทรอนิกส์เป็นเกณฑ์

เมื่อพ้นกำหนดเวลายื่นข้อเสนอและเสนอราคาแล้ว จะไม่รับเอกสารการยื่นข้อเสนอ และ
การเสนอราคาใดๆ โดยเด็ดขาด

๔.๗ ผู้ยื่นข้อเสนอต้องจัดทำเอกสารสำหรับใช้ในการยื่นเอกสารข้อเสนอในรูปแบบ
ไฟล์เอกสารประเภท PDF File (Portable Document Format) โดยผู้ยื่นข้อเสนอต้องเป็นผู้รับผิดชอบตรวจ
สอบความครบถ้วน ถูกต้อง และชัดเจนของเอกสาร PDF File ก่อนที่จะยืนยันการยื่นเอกสารข้อเสนอ แล้วจึง
ส่งข้อมูล (Upload) เพื่อเป็นการยื่นเอกสารข้อเสนอให้แก่ กฟผ. ผ่านทางระบบจัดซื้อจัดจ้างภาครัฐด้วย
อิเล็กทรอนิกส์

๔.๘ คณะกรรมการพิจารณาผลการประกวดราคาอิเล็กทรอนิกส์ จะดำเนินการตรวจสอบ
คุณสมบัติของผู้ยื่นข้อเสนอแต่ละรายว่า เป็นผู้ยื่นข้อเสนอที่มีผลประโยชน์ร่วมกันกับผู้ยื่นข้อเสนอรายอื่น
ตามข้อ ๑.๕ (๑) หรือไม่ หากปรากฏว่าผู้ยื่นข้อเสนอรายใดเป็นผู้ยื่นข้อเสนอที่มีผลประโยชน์ร่วมกันกับผู้ยื่นข้อ
เสนอรายอื่น คณะกรรมการฯ จะตัดรายชื่อผู้ยื่นข้อเสนอที่มีผลประโยชน์ร่วมกันนั้นออกจากการเป็นผู้ยื่นข้อ
เสนอ

หากปรากฏต่อคณะกรรมการพิจารณาผลการประกวดราคาอิเล็กทรอนิกส์ว่า ก่อนหรือ
ในขณะที่มีการพิจารณาข้อเสนอ มีผู้ยื่นข้อเสนอรายใดกระทำการอันเป็นการขัดขวางการแข่งขันอย่างเป็น
ธรรมตามข้อ ๑.๕ (๒) และคณะกรรมการฯ เชื่อว่ามีการกระทำอันเป็นการขัดขวางการแข่งขันอย่างเป็นธรรม
คณะกรรมการฯ จะตัดรายชื่อผู้ยื่นข้อเสนอรายนั้นออกจากการเป็นผู้ยื่นข้อเสนอ และ กฟผ. จะพิจารณา

ลงโทษผู้ยื่นข้อเสนอดังกล่าวเป็นผู้ทำงาน เว้นแต่ กฟผ. จะพิจารณาเห็นว่า ผู้ยื่นข้อเสนอรายนั้นมีใช้เป็นผู้ริเริ่มให้มีการกระทำความผิดดังกล่าวและได้ให้ความร่วมมือเป็นประโยชน์ ต่อการพิจารณาของ กฟผ.

๔.๙ ผู้ยื่นข้อเสนอจะต้องปฏิบัติ ดังนี้

- (๑) ปฏิบัติตามเงื่อนไขที่ระบุไว้ในเอกสารประกวดราคาอิเล็กทรอนิกส์
- (๒) ราคาที่เสนอจะต้องเป็นราคาที่รวมภาษีมูลค่าเพิ่ม และภาษีอื่นๆ (ถ้ามี) รวมค่าใช้จ่ายที่ส่งไปเรียบร้อยแล้ว
- (๓) ผู้ยื่นข้อเสนอจะต้องลงทะเบียนเพื่อเข้าสู่กระบวนการเสนอราคา ตามวัน เวลา ที่กำหนด
- (๔) ผู้ยื่นข้อเสนอจะถอนการเสนอราคาที่เสนอแล้วไม่ได้
- (๕) ผู้ยื่นข้อเสนอต้องศึกษาและทำความเข้าใจในระบบและวิธีการเสนอราคา ด้วยวิธีประกวดราคาอิเล็กทรอนิกส์ ของกรมบัญชีกลางที่แสดงไว้ในเว็บไซต์ www.gprocurement.go.th

๔.๑๐ คู่สัญญาต้องจัดทำแผนการทำงานมาให้ภายใน ๕ วัน นับถัดจากวันลงนามในสัญญา โดยจัดทำแผนการทำงานตามเอกสารแนบท้ายเอกสารประกวดราคาอิเล็กทรอนิกส์ เว้นแต่เป็นกรณีสัญญาที่มีวงเงินไม่เกิน ๕๐๐,๐๐๐ บาท ทั้งนี้ แผนการทำงานให้ถือเป็นเอกสารส่วนหนึ่งของสัญญา

๕. หลักประกันการเสนอราคา

ผู้ยื่นข้อเสนอต้องวางหลักประกันการเสนอราคาพร้อมกับการเสนอราคาทางระบบการ จัดซื้อจัดจ้างภาครัฐด้วยอิเล็กทรอนิกส์ โดยใช้หลักประกันอย่างหนึ่งอย่างใดดังต่อไปนี้ จำนวน ๕๒๑,๔๙๖.๐๐ บาท (ห้าแสนสองหมื่นหนึ่งพันสี่ร้อยเก้าสิบหกบาทถ้วน)

๕.๑ เช็คหรือดราฟท์ที่ธนาคารเซ็นส่งจ่าย ซึ่งเป็นเช็คหรือดราฟท์ลงวันที่ที่ใช้เช็คหรือ ดราฟท์นั้นชำระต่อเจ้าหน้าที่ในวันที่ยื่นข้อเสนอ หรือก่อนวันนั้นไม่เกิน ๓ วันทำการ

๕.๒ หนังสือค้ำประกันอิเล็กทรอนิกส์ของธนาคารภายในประเทศตามแบบที่คณะกรรมการนโยบายกำหนด

๕.๓ พันธบัตรรัฐบาลไทย

๕.๔ หนังสือค้ำประกันของบริษัทเงินทุนหรือบริษัทเงินทุนหลักทรัพย์ที่ได้รับอนุญาต ให้ ประกอบกิจการเงินทุนเพื่อการพาณิชย์และประกอบธุรกิจค้ำประกันตามประกาศของธนาคารแห่งประเทศไทย ตามรายชื่อบริษัทเงินทุนที่ธนาคารแห่งประเทศไทยแจ้งเวียนให้ทราบ โดยอนุโลมให้ใช้ตามตัวอย่าง หนังสือค้ำประกันของธนาคารที่คณะกรรมการนโยบายกำหนด

กรณีที่ผู้ยื่นข้อเสนอ นำเช็คหรือดราฟท์ที่ธนาคารส่งจ่ายหรือพันธบัตรรัฐบาลไทยหรือ หนังสือค้ำประกันของบริษัทเงินทุนหรือบริษัทเงินทุนหลักทรัพย์ มาวางเป็นหลักประกันการเสนอราคาจะต้อง ส่งต้นฉบับเอกสารดังกล่าวมาให้ กฟผ. ตรวจสอบความถูกต้องในวันที่ **ระหว่างเวลา** น. ถึง น.

กรณีที่ผู้ยื่นข้อเสนอที่ยื่นข้อเสนอในรูปแบบของ "กิจการร่วมค้า" ประสงค์จะใช้หนังสือ ค้ำประกันอิเล็กทรอนิกส์ของธนาคารในประเทศเป็นหลักประกันการเสนอราคาให้ระบุชื่อผู้เข้าร่วมค้ำรายที่

สัญญาาร่วมค้ำกำหนดให้เป็นผู้เข้ายื่นข้อเสนอกับหน่วยงานของรัฐเป็นผู้ยื่นข้อเสนอ

หลักประกันการเสนอราคาตามข้อนี้ กฟภ. จะคืนให้ผู้ยื่นข้อเสนอหรือผู้ค้ำประกันภายใน ๑๕ วัน นับถัดจากวันที่ กฟภ. ได้พิจารณาเห็นชอบรายงานผลคัดเลือกผู้ชนะการประกวดราคาเรียบร้อยแล้ว เว้นแต่ผู้ยื่นข้อเสนอรายที่คัดเลือกไว้ซึ่งเสนอราคาต่ำสุดหรือได้คะแนนรวมสูงสุดไม่เกิน ๓ ราย ให้คืนได้ต่อเมื่อได้ทำสัญญาหรือข้อตกลง หรือผู้ยื่นข้อเสนอได้พ้นจากข้อผูกพันแล้ว

การคืนหลักประกันการเสนอราคา ไม่ว่าในกรณีใด ๆ จะคืนให้โดยไม่มีดอกเบี้ย

๖. หลักเกณฑ์และสิทธิในการพิจารณา

๖.๑ ในการพิจารณาผลการยื่นข้อเสนอประกวดราคาอิเล็กทรอนิกส์ครั้งนี้ กฟภ. จะพิจารณาตัดสินโดยใช้หลักเกณฑ์ ราคา

๖.๒ การพิจารณาผู้ชนะการยื่นข้อเสนอ

กรณีใช้หลักเกณฑ์ราคาในการพิจารณาผู้ชนะการยื่นข้อเสนอ กฟภ. จะพิจารณาจาก ราคาต่อรายการ

๖.๓ หากผู้ยื่นข้อเสนอรายใดมีคุณสมบัติไม่ถูกต้องตามข้อ ๒ หรือยื่นหลักฐานการยื่นข้อเสนอไม่ถูกต้อง หรือไม่ครบถ้วนตามข้อ ๓ หรือยื่นข้อเสนอไม่ถูกต้องตามข้อ ๔ คณะกรรมการพิจารณาผลการประกวดราคาอิเล็กทรอนิกส์จะไม่รับพิจารณาข้อเสนอของผู้ยื่นข้อเสนอรายนั้น เว้นแต่ ผู้ยื่นข้อเสนอรายใด เสนอเอกสารทางเทคนิคหรือรายละเอียดคุณลักษณะเฉพาะของพัสดุที่จะขายไม่ครบถ้วน หรือเสนอรายละเอียดแตกต่างไปจากเงื่อนไขที่ กฟภ. กำหนดไว้ในประกาศและเอกสารประกวดราคาอิเล็กทรอนิกส์ ในส่วนที่มีใช้สาระสำคัญและความแตกต่างนั้นไม่มีผลทำให้เกิดการได้เปรียบเสียเปรียบ ต่อผู้ยื่นข้อเสนอรายอื่น หรือเป็นการผิดพลาดเล็กน้อย คณะกรรมการฯ อาจพิจารณาผ่อนปรนการตัดสินสิทธิ ผู้ยื่นข้อเสนอรายนั้น

๖.๔ กฟภ. สงวนสิทธิ์ไม่พิจารณาข้อเสนอของผู้ยื่นข้อเสนอโดยไม่มี การผ่อนผัน ในกรณีดังต่อไปนี้

(๑) ไม่กรอกชื่อผู้ยื่นข้อเสนอในการเสนอราคาทางระบบจัดซื้อจัดจ้างด้วยอิเล็กทรอนิกส์

(๒) เสนอรายละเอียดแตกต่างไปจากเงื่อนไขที่กำหนดในเอกสารประกวดราคาอิเล็กทรอนิกส์ที่เป็นสาระสำคัญ หรือมีผลทำให้เกิดความได้เปรียบเสียเปรียบแก่ผู้ยื่นข้อเสนอรายอื่น

๖.๕ ในการตัดสินการประกวดราคาอิเล็กทรอนิกส์หรือในการทำสัญญา คณะกรรมการพิจารณาผลการประกวดราคาอิเล็กทรอนิกส์หรือ กฟภ. มีสิทธิให้ผู้ยื่นข้อเสนอชี้แจงข้อเท็จจริงเพิ่มเติมได้ กฟภ. มีสิทธิที่จะไม่รับข้อเสนอ ไม่รับราคา หรือไม่ทำสัญญา หากข้อเท็จจริงดังกล่าว ไม่เหมาะสมหรือไม่ถูกต้อง

๖.๖ กฟภ. ทรงไว้ซึ่งสิทธิที่จะไม่รับราคาต่ำสุด หรือราคาหนึ่งราคาใด หรือราคาที่ยื่นเสนอทั้งหมดก็ได้ และอาจพิจารณาเลือกซื้อในจำนวน หรือขนาด หรือเฉพาะรายการหนึ่งรายการใด หรืออาจยกเลิกการประกวดราคาอิเล็กทรอนิกส์โดยไม่พิจารณาจัดซื้อเลยก็ได้ สุดแต่จะพิจารณา ทั้งนี้ เพื่อประโยชน์ของทางราชการเป็นสำคัญ และให้ถือว่าการตัดสินของ กฟภ. เป็นเด็ดขาด ผู้ยื่นข้อเสนอจะเรียกร้องค่าใช้จ่าย

หรือค่าเสียหายใดๆ มิได้ รวมทั้งกฟผ. จะพิจารณายกเลิกการประกวดราคาอิเล็กทรอนิกส์และลงโทษผู้ยื่นข้อเสนอเป็นผู้ทำงาน ไม่ว่าจะเป็นผู้ยื่นข้อเสนอที่ได้รับการคัดเลือกหรือไม่ก็ตาม หากมีเหตุที่เชื่อถือได้ว่าการยื่นข้อเสนอกระทำการโดยไม่สุจริต เช่น การเสนอเอกสารอันเป็นเท็จ หรือใช้ข้อมูลคลาดเคลื่อน หรือบิดเบือนข้อมูลมาเสนอราคาแทน เป็นต้น

ในกรณีที่ผู้ยื่นข้อเสนอรายที่เสนอราคาต่ำสุด เสนอราคาต่ำจนคาดหมายได้ว่าไม่อาจดำเนินงานตามเอกสารประกวดราคาอิเล็กทรอนิกส์ได้ คณะกรรมการพิจารณาผลการประกวดราคาอิเล็กทรอนิกส์หรือกฟผ. จะให้ผู้ยื่นข้อเสนออื่นชี้แจงและแสดงหลักฐานที่ทำให้เชื่อได้ว่า ผู้ยื่นข้อเสนอสามารถดำเนินการตามเอกสารประกวดราคาอิเล็กทรอนิกส์ให้เสร็จสมบูรณ์ หากคำชี้แจงไม่เป็นที่รับฟังได้ กฟผ. มีสิทธิที่จะไม่รับข้อเสนอหรือไม่รับราคาของผู้ยื่นข้อเสนอรายนั้น ทั้งนี้ ผู้ยื่นข้อเสนอดังกล่าวไม่มีสิทธิเรียกร้องค่าใช้จ่ายหรือค่าเสียหายใดๆ จากกฟผ.

๖.๗ ก่อนลงนามในสัญญา กฟผ. อาจประกาศยกเลิกการประกวดราคาอิเล็กทรอนิกส์ หากปรากฏว่ามีการกระทำที่เข้าลักษณะผู้ยื่นข้อเสนอที่ชนะการประกวดราคาหรือที่ได้รับการคัดเลือกมีผลประโยชน์ร่วมกัน หรือมีส่วนได้เสียกับผู้ยื่นข้อเสนอรายอื่น หรือขัดขวางการแข่งขันอย่างเป็นธรรม หรือสมยอมกันกับผู้ยื่นข้อเสนอรายอื่น หรือเจ้าหน้าที่ในการเสนอราคา หรือสื่อว่ากระทำการทุจริตอื่นใดในการเสนอราคา

๖.๘ หากผู้ยื่นข้อเสนอซึ่งเป็นผู้ประกอบการ SMEs เสนอราคาสูงกว่าราคาต่ำสุดของผู้ยื่นข้อเสนอรายอื่นที่ไม่เกินร้อยละ ๑๐ ให้หน่วยงานของรัฐจัดซื้อจัดจ้างจากผู้ประกอบการ SMEs ดังกล่าว โดยจัดเรียงลำดับผู้ยื่นข้อเสนอซึ่งเป็นผู้ประกอบการ SMEs ซึ่งเสนอราคาสูงกว่าราคาต่ำสุดของผู้ยื่นข้อเสนอรายอื่นไม่เกินร้อยละ ๑๐ ที่จะเรียกมาทำสัญญาไม่เกิน ๓ ราย

ผู้ยื่นข้อเสนอที่เป็นกิจการร่วมค้าที่จะได้สิทธิตามวรรคหนึ่ง ผู้เข้าร่วมค้าทุกราย จะต้องเป็นผู้ประกอบการ SMEs

ทั้งนี้ ผู้ประกอบการ SMEs ที่ได้แต้มต่อด้านราคาตามวรรคหนึ่ง จะต้องมีวงเงินสัญญาสะสมตามปีปฏิทินรวมกับราคาที่เสนอในครั้งนี้อันแล้ว มีมูลค่ารวมกันไม่เกินมูลค่าของรายได้ตามขนาดที่ขึ้นทะเบียนไว้กับ สสว.

๖.๙ หากผู้ยื่นข้อเสนอได้เสนอพัสดุที่ได้รับการรับรองและออกเครื่องหมายสินค้าที่ผลิตภายในประเทศไทย (Made in Thailand) จากสภาอุตสาหกรรมแห่งประเทศไทย เสนอราคาสูงกว่าราคาต่ำสุดของผู้เสนอราคารายอื่น ไม่เกินร้อยละ ๕ ให้จัดซื้อจัดจ้างจากผู้ยื่นข้อเสนอที่เสนอพัสดุที่ได้รับการรับรองและออกเครื่องหมายสินค้าที่ผลิต ภายในประเทศไทย (Made in Thailand) จากสภาอุตสาหกรรมแห่งประเทศไทย

อนึ่ง หากในการเสนอราคาครั้งนั้น ผู้ยื่นข้อเสนอรายใดมีคุณสมบัติทั้งข้อ ๖.๘ และข้อ ๖.๙ ให้ผู้เสนอราคารายนั้นได้แต้มต่อในการเสนอราคาสูงกว่าผู้ประกอบการรายอื่นไม่เกินร้อยละ ๑๕

๖.๑๐ หากผู้ยื่นข้อเสนอซึ่งมิใช่ผู้ประกอบการ SMEs แต่เป็นบุคคลธรรมดาที่ถือสัญชาติไทยหรือนิติบุคคลที่จัดตั้งขึ้นตามกฎหมายไทยเสนอราคาสูงกว่าราคาต่ำสุดของผู้ยื่นข้อเสนอซึ่งเป็นผู้ประกอบการธรรมดาที่มีได้ถือสัญชาติไทยหรือนิติบุคคลที่จัดตั้งขึ้นตามกฎหมายของต่างประเทศไม่เกินร้อยละ ๓ ให้

จัดซื้อจัดจ้างกับบุคคลธรรมดาที่ถือสัญชาติไทยหรือนิติบุคคลที่จัดตั้งขึ้นตามกฎหมายไทยดังกล่าว

ผู้ยื่นข้อเสนอที่เป็นกิจการร่วมค้าที่จะได้สิทธิตามวรรคหนึ่ง ผู้เข้าร่วมค้าทุกราย จะต้องเป็นบุคคลธรรมดาที่ถือสัญชาติไทยหรือนิติบุคคลที่จัดตั้งขึ้นตามกฎหมายไทย

๗. การทำสัญญาซื้อขาย

๗.๑ ในกรณีที่ผู้ชนะการประกวดราคาอิเล็กทรอนิกส์ สามารถส่งมอบสิ่งของได้ ครบถ้วนภายใน ๕ วันทำการ นับแต่วันที่ทำข้อตกลงซื้อ กฟผ. จะพิจารณาจัดทำข้อตกลงเป็นหนังสือแทน การทำสัญญาตามแบบสัญญาดังระบุ ในข้อ ๑.๓ ก็ได้

๗.๒ ในกรณีที่ผู้ชนะการประกวดราคาอิเล็กทรอนิกส์ไม่สามารถส่งมอบสิ่งของได้ ครบถ้วน ภายใน ๕ วันทำการ หรือ กฟผ. เห็นว่าไม่สมควรจัดทำข้อตกลงเป็นหนังสือ ตามข้อ ๗.๑ ผู้ชนะการประกวดราคาอิเล็กทรอนิกส์จะต้องทำสัญญาซื้อตามแบบสัญญาดังระบุในข้อ ๑.๓ หรือทำข้อตกลงเป็น หนังสือ กับ กฟผ. ภายใน ๑๕ วัน นับถัดจากวันที่ได้รับแจ้ง และจะต้องวางหลักประกันสัญญาเป็นจำนวนเงิน เท่ากับร้อยละ ๕ ของราคาค่าสิ่งของที่ประกวดราคาอิเล็กทรอนิกส์ให้ กฟผ. ยึดถือไว้ในขณะทำสัญญา โดยใช้ หลักประกันอย่างหนึ่งอย่างใดดังต่อไปนี้

(๑) เงินสด

(๒) เช็คหรือตราพท์ที่ธนาคารเซ็นสั่งจ่าย ซึ่งเป็นเช็คหรือตราพท์ลงวันที่ที่ใช้เช็ค หรือ ตราพท์นั้นชำระต่อเจ้าหน้าที่ในวันทำสัญญา หรือก่อนวันนั้นไม่เกิน ๓ วันทำการ

(๓) หนังสือค้ำประกันของธนาคารภายในประเทศ ตามตัวอย่างที่คณะกรรมการ นโยบายกำหนด ดังระบุในข้อ ๑.๔ (๒) หรือจะเป็นหนังสือค้ำประกันอิเล็กทรอนิกส์ตามวิธีการที่กรมบัญชีกลาง กำหนด

(๔) หนังสือค้ำประกันของบริษัทเงินทุน หรือบริษัทเงินทุนหลักทรัพย์ที่ได้รับอนุญาต ให้ประกอบกิจการเงินทุนเพื่อการพาณิชย์และประกอบธุรกิจค้ำประกันตามประกาศของธนาคารแห่งประเทศไทย ตามรายชื่อบริษัทเงินทุนที่ธนาคารแห่งประเทศไทยแจ้งเวียนให้ทราบ โดยอนุโลมให้ใช้ตามตัวอย่าง หนังสือ ค้ำประกันของธนาคารที่คณะกรรมการนโยบายกำหนด ดังระบุในข้อ ๑.๔ (๒)

(๕) พันธบัตรรัฐบาลไทย

หลักประกันนี้จะคืนให้ โดยไม่มีดอกเบี้ยภายใน ๑๕ วัน นับถัดจากวันที่ผู้ชนะการ ประกวดราคาอิเล็กทรอนิกส์ (ผู้ขาย) พ้นจากข้อผูกพันตามสัญญาซื้อขายแล้ว

หลักประกันนี้จะคืนให้ โดยไม่มีดอกเบี้ย ตามอัตราส่วนของพัสดุดูที่ซื้อซึ่ง กฟผ. ได้รับมอบ ไว้แล้ว

๘. ค่าจ้างและการจ่ายเงิน

กฟผ. จะจ่ายค่าสิ่งของซึ่งได้รวมภาษีมูลค่าเพิ่มตลอดจนภาษีอากรอื่น ๆ และค่าใช้จ่าย ทั้งปวงแล้วให้แก่ผู้ยื่นข้อเสนอที่ได้รับการคัดเลือกให้เป็นผู้ขาย เมื่อผู้ขายได้ส่งมอบสิ่งของได้ครบถ้วนตาม สัญญาซื้อขายหรือข้อตกลงเป็นหนังสือ และ กฟผ. ได้ตรวจรับมอบงานสิ่งของเรียบร้อยแล้ว

๙. อัตราค่าปรับ

ค่าปรับตามแบบสัญญาซื้อขายแนบท้ายเอกสารประกวดราคาอิเล็กทรอนิกส์นี้ หรือข้อตกลงซื้อขายเป็นหนังสือ ให้คิดในอัตราร้อยละ ๐.๒๐ ของราคาคำสั่งของที่ยังมิได้รับมอบต่อวัน

๑๐. การรับประกันความชำรุดบกพร่อง

ผู้ชนะการประกวดราคาอิเล็กทรอนิกส์ ซึ่งได้ทำสัญญาซื้อขายตามแบบดังระบุในข้อ ๑.๓ หรือทำข้อตกลงซื้อเป็นหนังสือ แล้วแต่กรณี จะต้องรับประกันความชำรุดบกพร่องของสิ่งของที่ซื้อขายที่เกิดขึ้นภายในระยะเวลาไม่น้อยกว่า ๓ ปี นับถัดจากวันที่ กพท. ได้รับมอบสิ่งของ โดยต้องบริหารจัดการซ่อมแซมแก้ไขให้ใช้การได้ดีดังเดิมภายใน ๓๐ วัน นับถัดจากวันที่ได้รับแจ้งความชำรุดบกพร่อง

๑๑. ข้อสงวนสิทธิ์ในการยื่นข้อเสนอและอื่นๆ

๑๑.๑ เงินค่าพัสดุสำหรับการซื้อครั้งนี้ ได้มาจากรายได้ของหน่วยงาน

การลงนามในสัญญาจะกระทำได้ ต่อเมื่อ กพท. ได้รับอนุมัติเงินค่าพัสดุจากรายได้องค์กรแล้วเท่านั้น

๑๑.๒ เมื่อ กพท. ได้คัดเลือกผู้ยื่นข้อเสนอรายใดให้เป็นผู้ขาย และได้ตกลงซื้อสิ่งของตามการประกวดราคาอิเล็กทรอนิกส์แล้ว ถ้าผู้ขายจะต้องส่งหรือนำสิ่งของดังกล่าวเข้ามาจากต่างประเทศและของนั้นต้องนำเข้ามาโดยทางเรือในเส้นทางที่มีเรือไทยเดินอยู่ และสามารถให้บริการรับขนได้ตามที่รัฐมนตรีว่าการกระทรวงคมนาคมประกาศกำหนด ผู้ยื่นข้อเสนอซึ่งเป็นผู้ขายจะต้องปฏิบัติตามกฎหมายว่าด้วยการส่งเสริมการพาณิชย์ ดังนี้

(๑) แจ้งการส่งหรือนำสิ่งของที่ซื้อขายดังกล่าวเข้ามาจากต่างประเทศต่อกรมเจ้าท่า ภายใน ๗ วัน นับตั้งแต่วันที่ผู้ขายส่ง หรือซื้อของจากต่างประเทศ เว้นแต่เป็นของที่รัฐมนตรีว่าการกระทรวงคมนาคมประกาศยกเว้นให้บรรทุกโดยเรืออื่นได้

(๒) จัดการให้สิ่งของที่ซื้อขายดังกล่าวบรรทุกโดยเรือไทย หรือเรือที่มีสิทธิเช่นเดียวกับเรือไทย จากต่างประเทศมายังประเทศไทย เว้นแต่จะได้รับการอนุญาตจากกรมเจ้าท่า ให้บรรทุกสิ่งของนั้นโดยเรืออื่นที่มีใช้เรือไทย ซึ่งจะต้องได้รับอนุญาตเช่นนั้นก่อนบรรทุกของลงเรืออื่น หรือเป็นของที่รัฐมนตรีว่าการกระทรวงคมนาคมประกาศยกเว้นให้บรรทุกโดยเรืออื่น

(๓) ในกรณีที่มิปฏิบัติตาม (๑) หรือ (๒) ผู้ขายจะต้องรับผิดชอบตามกฎหมายว่าด้วยการส่งเสริมการพาณิชย์

๑๑.๓ ผู้ยื่นข้อเสนอซึ่ง กพท. ได้คัดเลือกแล้ว ไม่ไปทำสัญญาหรือข้อตกลงซื้อ เป็นหนังสือภายในเวลาที่กำหนด ดังระบุไว้ในข้อ ๗ กพท. จะริบหลักประกันการยื่นข้อเสนอ หรือเรียกประกันออกหนังสือค้ำประกันการยื่นข้อเสนอทันที และอาจพิจารณาเรียกชดเชยความเสียหายอื่น (ถ้ามี) รวมทั้งจะพิจารณาให้เป็นผู้ทำงาน ตามระเบียบกระทรวงการคลังว่าด้วยการจัดซื้อจัดจ้างและ การบริหารพัสดุภาครัฐ

๑๑.๔ กพท. สงวนสิทธิ์ที่จะแก้ไขเพิ่มเติมเงื่อนไข หรือข้อกำหนดในแบบสัญญาหรือข้อตกลงซื้อเป็นหนังสือ ให้เป็นไปตามความเห็นของสำนักงานอัยการสูงสุด (ถ้ามี)

๑๑.๕ ในกรณีที่เอกสารแนบท้ายเอกสารประกวดราคาอิเล็กทรอนิกส์นี้ มีความขัดหรือแย้งกัน ผู้ยื่นข้อเสนอจะต้องปฏิบัติตามคำวินิจฉัยของ กพท. คำวินิจฉัยดังกล่าวให้ถือเป็นที่สุด และผู้ยื่นข้อเสนอ

ไม่มีสิทธิเรียกร้องค่าใช้จ่ายใดๆ เพิ่มเติม

๑๑.๖ กฟภ.อาจประกาศยกเลิกการจัดซื้อในกรณีต่อไปนี้ได้ โดยที่ผู้ยื่นข้อเสนอ จะเรียกร้องค่าเสียหายใดๆ จากกฟภ.ไม่ได้

(๑) กฟภ.ไม่ได้รับการจัดสรรเงินที่จะใช้ในการจัดซื้อหรือที่ได้รับจัดสรรแต่ไม่เพียงพอที่จะทำการจัดซื้อครั้งต่อไป

(๒) มีการกระทำที่เข้าลักษณะผู้ยื่นข้อเสนอที่ชนะการจัดซื้อหรือที่ได้รับการคัดเลือก มีผลประโยชน์ร่วมกัน หรือมีส่วนได้เสียกับผู้ยื่นข้อเสนอรายอื่น หรือขัดขวางการแข่งขันอย่างเป็นธรรม หรือสมยอมกันกับผู้ยื่นข้อเสนอรายอื่น หรือเจ้าหน้าที่ในการเสนอราคา หรือถือว่ากระทำการทุจริตอื่นใดในการเสนอราคา

(๓) การทำการจัดซื้อครั้งต่อไปอาจก่อให้เกิดความเสียหายแก่กฟภ. หรือกระทบต่อประโยชน์สาธารณะ

(๔) กรณีอื่นในทำนองเดียวกับ (๑) (๒) หรือ (๓) ตามที่กำหนดในกฎกระทรวง ซึ่งออกตามความในกฎหมายว่าด้วยการจัดซื้อจัดจ้างและการบริหารพัสดุภาครัฐ

๑๒. การปฏิบัติตามกฎหมายและระเบียบ

ในระหว่างระยะเวลาการซื้อ ผู้ยื่นข้อเสนอที่ได้รับการคัดเลือกให้เป็นผู้ขายต้องปฏิบัติตามหลักเกณฑ์ที่กฎหมายและระเบียบได้กำหนดไว้โดยเคร่งครัด

๑๓. การประเมินผลการปฏิบัติงานของผู้ประกอบการ

กฟภ. สามารถนำผลการปฏิบัติงานแล้วเสร็จตามสัญญาของผู้ยื่นข้อเสนอที่ได้รับ การคัดเลือกให้เป็นผู้ขายเพื่อนำมาประเมินผลการปฏิบัติงานของผู้ประกอบการ

ทั้งนี้ หากผู้ยื่นข้อเสนอที่ได้รับการคัดเลือกไม่ผ่านเกณฑ์ที่กำหนดจะถูกระงับการยื่นข้อเสนอหรือทำสัญญากับกฟภ. ไว้ชั่วคราว

การไฟฟ้าส่วนภูมิภาค

มีนาคม ๒๕๖๗



INSULATORS

Specification No.: RINS-002/2561

Approved date: 27 JAN 2022

Rev. No.: -

Form No.: -

Page 1 of 1

เอกสารเพิ่มเติมแนบรายละเอียดสเปค
(Addendum)

เอกสารเพิ่มเติมแนบรายละเอียดสเปค (Addendum) นี้ ให้ถือเป็นส่วนหนึ่งของสเปคอ้างอิงเลขที่ RINS-002/2561

1. กำหนดเพิ่มคุณสมบัติห้องปฏิบัติการทดสอบของโรงงานผู้ผลิต สำหรับการทดสอบประจำ ลูกถ้วยไฟฟ้าแรงสูง ดังนี้

1c.4.1 Manufacturer's laboratory for routine tests

The proposed HV insulators, i.e., line-post type, pin-post type, station post type, suspension type and pin fog type, shall be pass routine tests according to relevant standards at manufacturer's laboratory. The manufacturer's laboratory shall be accredited according to TIS 17025 or ISO/IEC 17025 with the scope of accreditation covered at least the following test items:

- (1) High frequency flashover voltage test or low frequency flashover voltage test
- (2) Tensile strength test or cantilever strength test, depending on the type of the proposed HV insulators

The certification and scope of accreditation of the laboratory shall be submitted with the bid.

2. ยกเลิกตาราง Critical documents of the proposed insulators shall be submitted with the bid as follows: (Page 9 of 9) และใช้ตารางดังต่อไปนี้แทน

Critical documents of the proposed insulators shall be submitted with the bid as follows:

Item	Description of document	Conformation	Reference (Page No./Folder)
1	List of routine tests	<input type="checkbox"/> Yes <input type="checkbox"/> No	
2	Design/Type test report and/or test certificate (see 1c.4) or	<input type="checkbox"/> Yes <input type="checkbox"/> No	
	The copy of previous Purchase order (if any) or	<input type="checkbox"/> Yes <input type="checkbox"/> No	
	PEA Product Acceptance certificate (if any) or	<input type="checkbox"/> Yes <input type="checkbox"/> No	
	Product lists certificate (if any)	<input type="checkbox"/> Yes <input type="checkbox"/> No	
3	Certification and scope of accreditation according to TIS 17025 or ISO/IEC 17025 of manufacturer's laboratory	<input type="checkbox"/> Yes <input type="checkbox"/> No	
4	Characteristics of the proposed insulators (see 2a)	<input type="checkbox"/> Yes <input type="checkbox"/> No	
5	Detail drawing(s) with dimension and tolerances in mm (see 2b)	<input type="checkbox"/> Yes <input type="checkbox"/> No	
6	Packing detail (see 2c)	<input type="checkbox"/> Yes <input type="checkbox"/> No	

Note: The bidders who do not submit all critical documents mentioned in the above table with the bid

will be rejected.





การกำหนดระยะเวลาในการส่งรายงานผลการทดสอบเฉพาะแบบ (Type test report)

และระยะเวลาในการจัดส่งตัวอย่างเพื่อประกอบการพิจารณาจัดหา

Specification No.: - Approved date: 21/12/2560 Rev. No.: - Form No.: - Page 1 of 1

เอกสารเพิ่มเติมแนบท้ายรายละเอียดสเปค
(ADDENDUM)

เอกสารเพิ่มเติม (ADDENDUM) นี้ ให้อธิบายเป็นส่วนหนึ่งของรายละเอียดสเปคที่เอกสารฯ นี้ได้แนบอยู่ด้วย

1. การกำหนดระยะเวลาในการส่งรายงานผลการทดสอบเฉพาะแบบ (Type test report)

หากรายละเอียดสเปคกำหนดให้ผู้เสนอราคาจะต้องจัดส่งรายงานผลการทดสอบเฉพาะแบบ (Type test report) หรือหนังสือรับรองผลการทดสอบเฉพาะแบบ (Type test certificates) “ให้ผู้เสนอราคาจะต้องจัดส่งรายงานผลการทดสอบเฉพาะแบบ หรือหนังสือรับรองผลการทดสอบเฉพาะแบบมาพร้อมกับการยื่นเอกสารทางเทคนิค” แทนการกำหนดระยะเวลาจัดส่งรายงานฯ ที่ได้ระบุไว้ในรายละเอียดสเปค

ทั้งนี้ ยกเว้นบางพัสดุอุปกรณ์ที่ กฟภ. กำหนดยอมรับให้ทำการทดสอบเฉพาะแบบภายหลังจากที่ทำสัญญากับ กฟภ. แล้ว โดยคู่สัญญาจะต้องจัดส่งรายงานผลการทดสอบฯ ดังกล่าว ก่อนการส่งของนั้น ให้คงรายละเอียดไว้ตามเดิม

2. การกำหนดระยะเวลาในการจัดส่งตัวอย่าง (Sample) เพื่อประกอบการพิจารณาจัดหา

หากรายละเอียดสเปคกำหนดให้ผู้เสนอราคาจะต้องจัดส่งตัวอย่างพัสดุอุปกรณ์ (Sample) เพื่อประกอบการพิจารณาจัดหา “ให้ผู้เสนอราคาจะต้องจัดส่งตัวอย่างพัสดุอุปกรณ์ ภายใน 5 วันทำการ นับถัดจากวันเสนอราคา” แทนการกำหนดระยะเวลาจัดส่งตัวอย่างที่ได้ระบุไว้ในรายละเอียดสเปค



PROVINCIAL ELECTRICITY AUTHORITY

TECHNICAL SPECIFICATION DIVISION

คุณสมบัติของสถาบันทดสอบ สำหรับการทดสอบเฉพาะแบบ (Type or Design tests)

Specification No. -

Approved date : 17/07/2561

Rev. No.: -

Form No. -

Page 1 of 2

เอกสารเพิ่มเติมแนบท้ายรายละเอียดสเปค

(ADDENDUM)

เอกสารเพิ่มเติม (ADDENDUM) นี้ ให้ถือเป็นส่วนหนึ่งของรายละเอียดสเปคที่เอกสารฯ นี้ได้แนบอยู่ด้วย

คุณสมบัติของสถาบันทดสอบ สำหรับการทดสอบเฉพาะแบบ (Type or Design tests)

หากรายละเอียดสเปคกำหนดรายชื่อ หรือคุณสมบัติของสถาบันทดสอบสำหรับการทดสอบเฉพาะแบบ ให้ใช้รายละเอียดคุณสมบัติดังต่อไปนี้ แทนการกำหนดรายชื่อ หรือคุณสมบัติของสถาบันทดสอบฯ ที่ได้กำหนดไว้ในรายละเอียดสเปค

All items of the type or design tests shall be conducted or inspected by the acknowledged testing laboratories/institutes as following:

- (1) Laboratories/institutes which are members of the Short-circuit Testing Liaison (STL) or independent laboratories/institutes which are accredited according to TIS 17025 or ISO/IEC 17025 with the scope of accreditation covered the relevant test items, standards and equipment. The certification and scope of accreditation of the independent laboratories/institutes shall be submitted with the bid for consideration.
- (2) Thailand's national laboratories, institutes, universities and electric utilities, as follows:
 - National Metal and Materials Technology Center (MTEC)
 - Electrical and Electronic Products Testing Center (PTEC)
 - Thai Industrial Standards Institute (TISI)
 - Electrical and Electronics Institute (EEI)
 - Department of Science Service (DSS)
 - Testing Laboratory, Electrical Engineering Department, Faculty of Engineering, Chulalongkorn University
 - Electricity Generating Authority of Thailand (EGAT)
 - Metropolitan Electricity Authority (MEA)
 - Provincial Electricity Authority (PEA)
 - Other laboratories, institutes, universities or electric utilities approved by PEA

In case of the foreign manufacturers have experience of more than twenty (20) years in design, manufacture and sell such the proposed equipment for using in equal to or higher than system voltages of the proposed equipment, PEA will accept type or design test reports conducted by the manufacturer's laboratory or other independent laboratories without qualification mentioned in (1) or (2). Documents showing the manufacturer's experience such as reference list shall be submitted with the bid for consideration.



PROVINCIAL ELECTRICITY AUTHORITY

TECHNICAL SPECIFICATION DIVISION

คุณสมบัติของสถานทดสอบ สำหรับการทดสอบเฉพาะแบบ (Type or Design tests)

Specification No. -

Approved date : 17/07/2561

Rev. No.: -

Form No. -

Page 2 of 2

The bidders or manufacturers who prefer to carry out the type or design tests of the proposed equipment by the laboratories or by the manufacturer themselves without the qualification mentioned above, the detail of the test facilities of the laboratories or the manufacturer shall be submitted to PEA for approval before proceeding the tests and before the bid closing date. PEA reserves the right to send representatives to inspect and witness the tests with the cost of the bidders or manufacturers.

The type or design test reports done by the laboratories in Thailand or local manufacturers shall be valid within five (5) years counted from the issued date in the test report to the bid closing date.



การกำหนดการส่งรายงานผลการทดสอบเฉพาะแบบ (Type test report) เพื่อประกอบการพิจารณาจัดหา

Specification No.:

-

Approved date: 17/07/2561

Rev. No.: -

Form No.: -

Page 1 of 1

เอกสารเพิ่มเติมแนบท้ายรายละเอียดสเปค

(ADDENDUM)

เอกสารเพิ่มเติม (ADDENDUM) นี้ ให้ถือเป็นส่วนหนึ่งของรายละเอียดสเปคที่เอกสารฯ นี้ได้แนบอยู่ด้วย

การกำหนดการส่งรายงานผลการทดสอบเฉพาะแบบ (Type test report)

ผู้ยื่นข้อเสนอสามารถยื่นเอกสาร หรือหลักฐานอื่นเพื่อประกอบการพิจารณาจัดซื้อ จัดจ้าง หรือจ้างก่อสร้าง แทนการยื่นรายงานผลการทดสอบเฉพาะแบบ (Type test report) หรือหนังสือรับรองผลการทดสอบเฉพาะแบบ (Type test certificate) ได้ ดังนี้:

- (1) กรณีที่เป็นอุปกรณ์ที่การไฟฟ้าส่วนภูมิภาคสำนักงานใหญ่ โดยฝ่ายจัดหา หรือฝ่ายงานสถานีไฟฟ้า หรือฝ่ายงานระบบไฟฟ้า เคยรับไว้ใช้งานจากการจัดซื้อ จัดจ้าง หรืองานจ้างก่อสร้างแล้ว ผู้ยื่นข้อเสนอสามารถยื่นสำเนาหนังสือสั่งซื้อ/จ้าง (Purchase order) หรือสำเนาหนังสือสัญญาจ้างก่อสร้างพร้อมบัญชีแสดงปริมาณวัสดุ (Bill of Quantities: BOQ) ที่ออกโดยการไฟฟ้าส่วนภูมิภาค แทนได้ หรือ
- (2) กรณีที่อุปกรณ์ที่เสนอได้รับการขึ้นทะเบียน และควบคุมคุณภาพผลิตภัณฑ์ (PEA Product Acceptance) แล้ว ผู้ยื่นข้อเสนอสามารถยื่นเอกสารรับรองการขึ้นทะเบียนฯ ที่ยังไม่หมดอายุในวันที่ยื่นเอกสาร แทนได้ หรือ
- (3) กรณีที่อุปกรณ์ที่เสนอราคาได้รับการขึ้นทะเบียนอุปกรณ์หลักในงานจ้างก่อสร้างสถานีไฟฟ้า (Product list) แล้ว ผู้ยื่นข้อเสนอสามารถยื่นเอกสารรับรองการขึ้นทะเบียนฯ ที่ยังไม่หมดอายุในวันที่ยื่นเอกสาร แทนได้

ทั้งนี้ เอกสาร หรือหลักฐานที่ระบุไว้ในข้อ (1) ข้อ (2) และข้อ (3) ดังกล่าวข้างต้น จะสามารถใช้แทนการยื่นรายงานผลการทดสอบเฉพาะแบบ (Type test report) หรือหนังสือรับรองผลการทดสอบเฉพาะแบบ (Type test certificate) ได้ ต้องเป็นเอกสาร หรือหลักฐานที่ตรวจสอบแล้วพบว่าเป็นของอุปกรณ์ที่เป็นผลิตภัณฑ์รุ่น และพิกัดเดียวกันกับอุปกรณ์ที่จัดซื้อ หรือจัดจ้าง หรือจ้างก่อสร้างในครั้งนี้



PROVINCIAL ELECTRICITY AUTHORITY

TECHNICAL SPECIFICATION DIVISION

INSULATORS

Specification No.: -

Approved date: 2/12/2563

Rev. No.: -

Form No. -

Page 1 of 1

เอกสารเพิ่มเติมแนบท้ายรายละเอียดสเปค (Addendum) ประกอบการจัดซื้อลู่ถ้วย

เอกสารเพิ่มเติมแนบท้ายรายละเอียดสเปคนี้ ใช้แนบกับสเปคอ้างอิงเลขที่ RINS-002/2561 และสเปคอ้างอิงเลขที่ RINS-005/2551 เพื่อประกอบการจัดหาลู่ถ้วย (Insulators)

“หากรายละเอียดสเปค หรือเอกสารเพิ่มเติมแนบท้ายรายละเอียดสเปค (Addendum) อื่นมีการกำหนดอายุของรายงานผลการทดสอบเฉพาะแบบ (Type and design test report) ไว้ให้กำหนดอายุของรายงานผลการทดสอบเฉพาะแบบดังกล่าว เริ่มมีผลบังคับใช้ตั้งแต่วันที่ 1 มกราคม 2566 เป็นต้นไป”



PROVINCIAL ELECTRICITY AUTHORITY

TECHNICAL SPECIFICATION DIVISION

INSULATORS

Specification No.: RINS-002/2561

Approved date: 21/05/2561

Rev. No.: 2

Form No. 01-1

Page 1 of 9

Invitation to Bid No. :

C Material, equipment, and specifications for INSULATORS

C1 General material and packing instructions

Additional to the general instructions, the following shall be observed :

1a Scope

These specifications cover insulators for overhead HV (up to 115 kV) and LV lines.

1b Standard

The insulators shall be manufactured and tested in accordance with the following standards:

Thai Industrial Standards (TIS)

TIS 227 - 2525 Spool-type porcelain insulators

TIS 279 - 2521 Pin-type porcelain insulators

TIS 280 - 2525 Strain-type porcelain insulators

TIS 354 - 2523 Suspension-type porcelain insulators

TIS 563 - 2528 Suspension-type toughened glass insulators

TIS 1077 - 2535 Line-post type porcelain insulators

TIS 1251 - 2537 Pin-post type porcelain insulators

American National Standards Institute (ANSI)

ANSI C29.1 - 1988 Test methods for electrical power insulators

ANSI C29.2A - 2013 Wet-process porcelain and toughened glass – distribution suspension type

ANSI C29.2B - 2013 Wet-process porcelain and toughened glass – transmission suspension type

ANSI C29.9 - 2017 Wet-process porcelain insulators – apparatus, post – type

International Electrotechnical Commission (IEC)

IEC 60383-1 -1993 Insulators for overhead lines with a nominal voltage above 1000 V – Part 1:
Ceramic or glass insulator units for a.c. systems – Definitions, test methods
and acceptance criteria

And all other relevant standards, unless otherwise specified in these specifications.

PEA will accept the design/type test reports in accordance with the later edition of the above standards.

PEA will also accept the design/type test report in accordance with the previous edition of the above standards, if there is no significant change in any test items or no additional test item(s) compared with the above standards. On the other hand, if there is significant change in any test items or there are any additional test items, the previous edition type test report with the additional test report(s) of the significant change test item(s) and/or additional test item(s) will be also accepted.



PROVINCIAL ELECTRICITY AUTHORITY

TECHNICAL SPECIFICATION DIVISION

INSULATORS

Specification No.: RINS-002/2561

Approved date: 21/05/2561

Rev. No.: 2

Form No. 01-1

Page 2 of 9

1c Principal requirement

1c.1 General

The porcelain insulators shall be brown glazed.

The pin hole threads of the pin type insulators shall be zinc thimble according to TIS .

The insulator shells of suspension insulator of porcelain type shall be made of highest grade, dense, homogeneous, wet-process, high strength alumina porcelain.

The surface shells of suspension insulator of porcelain type exposed after the assembly shall be relatively smooth and free of imperfections.

The porcelain head of the suspension insulator shall be cylindrical headed with sand surfaces; the "dove tail" shaped head shall not be accepted.

For the line-post insulator and pin-post insulator, the porcelain part shall be factory-fixed with stud, washer, nut, and lock nut.

1c.2 Marking

Each insulator shall be marked legibly and durably, as follows :

- (1) Manufacturer's name and/or Trade-mark.
- (2) Year of manufacture.
- (3) Only for suspension insulators :
 - Tension-proof test load in kN, identified by the word "TEST".
 - Combined mechanical and electrical strength in kN, identified by the symbol "M&E, except that of class 52-1.
- (4) Only for line-post insulator and pin-post insulator : Magnitude of the power arc current in kA and duration in second, identified by the word "POWARC".
- (5) PEA's trademark, as the figure shown.



- (6) Others according to manufacturer's design.

1c.3 Sample

The bidders have to supply two (2) samples of each item of the insulators within five (5) working days counted from bid closing date. The bidders who cannot supply the requested samples shall be rejected.

PEA reserves the right to test the samples according to PEA's testing procedure. In case of the failing test results, the bidders shall be rejected.

The samples shall not be returned.



PROVINCIAL ELECTRICITY AUTHORITY

TECHNICAL SPECIFICATION DIVISION

INSULATORS

Specification No.: RINS-002/2561

Approved date: 21/05/2561

Rev. No.: 2

Form No. 01-1

Page 3 of 9

1c.4 Tests and test reports

HV insulators and LV insulators shall be passed all item of design/type tests, quality conformance tests and routine tests in accordance with the relevant TIS or ANSI or IEC.

The design/type tests for suspension insulator, line-post insulator and pin-post insulator shall conform to as follows :

- (1) The proposed HV insulators shall have successfully passed the design/type test in accordance with the relevant standard.

For suspension insulator, thermal-mechanical load cycle test in accordance with the ANSI, or thermal-mechanical performance test in accordance with the IEC, shall be included.

- (2) The additional acceptance criteria for determining conformance with PEA's requirements for thermal-mechanical load cycle test (or thermal-mechanical performance test) and combined mechanical and electrical strength tests (or electromechanical and mechanical failing load tests) shall be as follows :

$$\frac{\bar{R} - R_s}{S} = Q_s \geq 3$$

Where :

Q_s = Criteria of judgement for acceptance

\bar{R} = Average value obtained from the test

R_s = Rated Mechanical and Electrical strength value of the insulator

S = Standard deviation from the test

Each value measured shall not be lower than the rated Mechanical and Electrical strength; electrical puncture shall not occur before reaching ultimate failure.

Sample size shall be of ten (10) units.

The insulators shall be passed the special tests as follows :

For line-post insulator and pin-post insulator : power arc test (see Appendix 1).

For suspension insulator : steep wave front impulse test and power arc test (see Appendix 2).

If Portland cement is used in the assembly of the insulators, it shall have an autoclave expansion limit of less than 0.12 percent when tested in accordance with ASTM C 151-84 or later edition, Test method for autoclave expansion of portland cement.



PROVINCIAL ELECTRICITY AUTHORITY

TECHNICAL SPECIFICATION DIVISION

INSULATORS

Specification No.: RINS-002/2561

Approved date: 21/05/2561

Rev. No.: 2

Form No. 01-1

Page 4 of 9

The design/type tests and the special tests shall be conducted or inspected by the acknowledged testing laboratories/institutes as following:

- (1) Independent laboratories/institutes which are members of the Short-circuit Testing Liaison (STL) or independent laboratories/institutes which are accredited according to TIS 17025 or ISO/IEC 17025 with the scope of accreditation covered the relevant test items, standards and equipment. The certification and scope of accreditation of the independent laboratories/institutes shall be submitted with the bid for consideration.
- (2) Thailand's national laboratories, institutes, universities and electric utilities, as follows:
 - National Metal and Materials Technology Center (MTEC)
 - Electrical and Electronic Products Testing Center (PTEC)
 - Thai Industrial Standards Institute (TISI)
 - Electrical and Electronics Institute (EEI)
 - Department of Science Service (DSS)
 - Testing Laboratory, Electrical Engineering Department, Faculty of Engineering, Chulalongkorn University
 - Electricity Generating Authority of Thailand (EGAT)
 - Metropolitan Electricity Authority (MEA)
 - Provincial Electricity Authority (PEA)
 - Other laboratories, institutes, universities or electric utilities approved by PEA

The bidders or manufacturers who prefer to carry out the insulators with the laboratories or by the manufacturer themselves without the qualification mentioned above, the detail of the test facilities of the laboratories or the manufacturer shall be submitted to PEA for approval before proceeding the tests and before the bid closing date. PEA reserves the right to send representatives to inspect and witness the tests with the cost of the bidders or manufacturers.

The design/type test report done by the laboratories in Thailand or local manufacturers shall be valid within five (5) years counted from the issued date in the test report to the bid closing date.

The bidders have to submit the design/type test reports and/or design/type test certificates of the insulators with the bid.



PROVINCIAL ELECTRICITY AUTHORITY

TECHNICAL SPECIFICATION DIVISION

INSULATORS

Specification No.: RINS-002/2561

Approved date: 21/05/2561

Rev. No.: 2

Form No. 01-1

Page 5 of 9

PEA will also accept other documents instead of the design/type test reports and design/type test certificates in the following conditions:

- (1) In case the proposed insulators has been supplied to PEA and get the order from PEA's Procurement Department (from PEA's head office), the Purchase Order (PO) can be submitted, or
- (2) In case the proposed insulators has been registered for PEA Product Acceptance, the not-expired registration certificate counted to the bid closing date can be submitted, or
- (3) In case the proposed insulators has been registered for Product lists for substation turnkey project, the not-expired registration certificate counted to the bid closing date can be submitted instead

However the document in case (1) and (2) shall be proved that the insulators specified in the PO or registration certificate shall be the same product, type/model and all ratings as the proposed insulators for this bid and shall be used the same PEA's specification number. In case (3), the insulators specified in the registration certificate shall be the same product, type/model and all ratings as the proposed insulators for this bid.

The cost of all tests and reports shall be borne by the Bidders/Contractor.



PROVINCIAL ELECTRICITY AUTHORITY

TECHNICAL SPECIFICATION DIVISION

INSULATORS

Specification No.: RINS-002/2561

Approved date: 21/05/2561

Rev. No.: 2

Form No. 01-1

Page 6 of 9

1d Packing

Each item shall be packed in export packages in sets or pieces. The packages shall be right-square or right-rectangular forms.

The packages of same item shall be assembled into a bundle and fastened with steel bands over a pallet to make it movable by a forklift truck. The pallet shall be designed in such a manner that the truck's forks can be inserted at any side of the pallet. The steel strapped bundle shall be strong enough to withstand rough handling during transit and inland transportation and of 400 - 900 kg .

If the package is made of rubber wood (Yang-para or Hevea brasiliensis) the wooden parts shall be treated with wood preservative.

The number of sets or pieces per package and the number of packages per pallet for each item of insulators shall be as follows :

Type	PEA Material No.	Number of sets or pieces per package	Number of packages per pallet
Line – post type, class 57-2	1030010002	2	36
Line – post type, class 57-4	1030010004	1	30
Pin – post type, class 56/57-2	1030010101	2	30
Pin – post type, class 56/57-4	1030010102	1	30
Station post type TR No. 208	1030010201	2	30
Station post type TR No. 210	1030010202	2	30
Station post type TR No. 202	1030010200	3	30
Station post type TR No. 286	1030010203	1	6
Suspension type (porcelain or toughened glass), class 52-1	1030020000	6	36
Suspension type (porcelain or toughened glass), class 52-4	1030020002	6	20
Suspension type (porcelain or toughened glass), class 52-3	1030020001	6	20
Suspension type (porcelain or toughened glass), class 52-8	1030020003	6	16
Pin type, class 56-2	1030000001	4	20
Pin type, class 56-3	1030000002	4	20
Pin, fog type	1030000003	2	20
Spool type, class 53-2	1030030000	100	12
Strain type, class 54-1	1030030100	100	12
Strain type, class 54-4	1030030103	25	12



PROVINCIAL ELECTRICITY AUTHORITY

TECHNICAL SPECIFICATION DIVISION

INSULATORS

Specification No.: RINS-002/2561

Approved date: 21/05/2561

Rev. No.: 2

Form No. 01-1

Page 7 of 9

C2 Material and packing data of the insulators

The following guarantee performances and details shall be submitted with the bid:

2a For each item offered, the following details shall be submitted :

Catalogue number.

Only for HV insulators, the test certificates of design/type test and of the relevant quality conformance tests with inspector's signature.

Specifications of materials used for the component parts.

- P** Pin type
 S Suspension type
 T Spool type
 N Strain type
 L Line/pin-post type

Design data and guarantee of the proposed insulators

Type of insulators	<input type="radio"/> P	<input type="radio"/> S	<input type="radio"/> T	<input type="radio"/> N	<input type="radio"/> L
Characteristics					
ANSI Class or TIS Type or					
<u>Dimensions</u>					
Leakage distance	mm	mm	-	mm	mm
Protected leakage distance	-	-	-	-	mm
Dry-arcing distance	mm	-	-	-	mm
Minimum pin height	mm	-	-	-	-
<u>Mechanical values</u>					
Cantilever strength	kN	-	-	-	kN
Combined mechanical and electrical strength	-	kN	-	-	-
Electromechanical failing load	-	kN	-	-	-
Mechanical failing load	-	kN	-	-	-
Mechanical impact strength	-	cm-N	-	-	-
Tension proof	-	kN	-	-	-
Time load	-	kN	-	-	-
Transverse strength	-	-	kN	-	-
Tensile strength	-	-	-	kN	-
<u>Electrical values</u>					
Low-frequency dry flashover	kV	kV	kV	kV	kV
Low-frequency wet flashover	kV	kV	kV	kV	kV
Critical-impulse flashover, positive	kV	kV	-	-	kV
Critical-impulse flashover, negative	kV	kV	-	-	kV
Low-frequency puncture	kV	kV	-	-	-
<u>Radio-influence-voltage data</u>					
Low-frequency test voltage, r.m.s. to ground	kV	kV	-	-	kV
Maximum riv at 1,000 kHz	µV	µV	-	-	µV
<u>Weight of one insulator</u>	kg	kg	kg	kg	kg
<u>Colour</u>



PROVINCIAL ELECTRICITY AUTHORITY

TECHNICAL SPECIFICATION DIVISION

INSULATORS

Specification No.: RINS-002/2561

Approved date: 21/05/2561

Rev. No.: 2

Form No. 01-1

Page 8 of 9

2b For each item offered, detail drawing(s) with dimensions and tolerances in mm, showing glazed and unglazed surface and the symbol identifying the manufacturer shall be submitted.

2c Packing details

Packing method (shown by drawing(s), describe packing materials, details of wood treatment for rubber wood package)

Number of sets or pieces in each package

Dimensions (length x width x height) of each package in cm

Volume of each package in m³

Gross weight of each package in kg

Net weight of each package in kg

Number of packages

If several packages are assembled into a bundle, further details are required

Number of packages in each bundle

Dimensions (length x width x height) of each bundle in cm

Volume of each bundle in m³

Gross weight of each bundle in kg

Net weight of each bundle in kg

Number of bundles

Note : Conditions for documentation and consideration

The Contractor has to supply report of design/type tests, special tests, quality conformance tests and routine tests of the insulators in **English and/or Thai**, before shipment/delivery, to the following address:

Technical Specification Division
Engineering Department
Provincial Electricity Authority
200 Ngam Wong Wan Road, Chatuchak
Bangkok 10900
Thailand



PROVINCIAL ELECTRICITY AUTHORITY

TECHNICAL SPECIFICATION DIVISION

INSULATORS

Specification No.: RINS-002/2561

Approved date: 21/05/2561

Rev. No.: 2

Form No. 01-1

Page 9 of 9

Critical documents of the proposed insulators shall be submitted with the bid as follows:

Item	Description of document	Confirmation	Reference (Page No./folder)
1	List of routine tests	<input type="checkbox"/> Yes <input type="checkbox"/> No	
2	Design/Type test report and/or test certificate or	<input type="checkbox"/> Yes <input type="checkbox"/> No	
	The copy of previous Purchase order (if any) or	<input type="checkbox"/> Yes <input type="checkbox"/> No	
	PEA Product Acceptance certificate (if any) or	<input type="checkbox"/> Yes <input type="checkbox"/> No	
	Product lists certificate (if any)	<input type="checkbox"/> Yes <input type="checkbox"/> No	
3	Design data and guarantee of the proposed insulators	<input type="checkbox"/> Yes <input type="checkbox"/> No	
4	Detailed drawing(s) with dimensions and tolerances in mm	<input type="checkbox"/> Yes <input type="checkbox"/> No	
5	Packing details	<input type="checkbox"/> Yes <input type="checkbox"/> No	

Note: The bidders who do not submit all critical documents mentioned in the above table with the bid will be rejected.



PROVINCIAL ELECTRICITY AUTHORITY

TECHNICAL SPECIFICATION DIVISION

Specification No.: RINS-002/2561 : INSULATORS

Page 1 of 4

C3 Schedule of detailed requirement

Invitation to Bid No.:

Item	PEA Material No.	Quantity	Description
1	1030010002	set (s)	Insulator, line-post type, according to TIS 1077, Type 57-2; complete with 19 x 178 mm stud furnishing with square washer, nut, and lock nut.
2	1030010004	set (s)	Insulator, line-post type, according to TIS 1077, Type 57-4; complete with 19 x 178 mm stud furnishing with square washer, nut, and lock nut.
3	1030010101	set (s)	Insulator, pin-post type, according to TIS 1251, Type 56/57-2; complete with M20 x 178 mm stud furnishing with square washer, nut, and lock nut.
4	1030010102	set (s)	Insulator, pin-post type, according to TIS 1251, Type 56/57-4; complete with M20 x 178 mm stud furnishing with square washer, nut, and lock nut.
5	1030010201	set (s)	Insulator, station post type, for 22 kV system, according to ANSI C29.9 Technical Reference No. 208 .
6	1030010202	set (s)	Insulator, station post type, for 33 kV system, according to ANSI C29.9 Technical Reference No. 210 .
7	1030010200	set (s)	Insulator, station post type, for 115 kV system according to ANSI C29.9 Technical Reference No. 202 .
8	1030010203	set (s)	Insulator, station post type, for 115 kV system according to ANSI C29.9 Technical Reference No. 286 .
9	1030020000	set (s)	Insulator, suspension type, according to TIS 354 (porcelain) Type A (Class 52-1), used in string for 22 kV system.
10	1030020002	set (s)	Insulator, suspension type, according to TIS 354 (porcelain) Type D (Class 52-4), used in string for 22 kV and 33 kV systems.
11	1030020001	set (s)	Insulator, suspension type, according to TIS 354 (porcelain) Type C (Class 52-3), used in string for 115 kV system.
	III		



PROVINCIAL ELECTRICITY AUTHORITY

TECHNICAL SPECIFICATION DIVISION

Specification No.: RINS-002/2561 : INSULATORS

Page 2 of 4

C3 Schedule of detailed requirement

Invitation to Bid No.:

Item	PEA Material No.	Quantity	Description
12	1030020003	set (s)	Insulator, suspension type, according to TIS 354 (porcelain) Type E (Class 52-8), used in string for 115 kV system.
13	1030020000	set (s)	Insulator, suspension type, according to TIS 563 (toughened glass) Class 52-1, used in string for 22 kV system.
14	1030020002	set (s)	Insulator, suspension type, according to TIS 563 (toughened glass) Class 52-4, used in string for 22 kV and 33 kV system.
15	1030020001	set (s)	Insulator, suspension type, according to TIS 563 (toughened glass) Class 52-3, used in string for 115 kV system.
16	1030020003	set (s)	Insulator, suspension type, according to TIS 563 (toughened glass) Class 52-8, used in string for 115 kV system.
17	1030020000	set (s)	Insulator, suspension type, according to TIS 354 (porcelain) Type A (Class 52-1) or according to TIS 563 (toughened glass) Class 52-1, used in string for 22 kV system.
18	1030020002	set (s)	Insulator, suspension type, according to TIS 354 (porcelain) Type D (Class 52-4) or according to TIS 563 (toughened glass) Class 52-4, used in string for 22 kV system and 33 kV system.
19	1030020001	set (s)	Insulator, suspension type, according to TIS 354 (porcelain) Type C (Class 52-3) or according to TIS 563 (toughened glass) Class 52-3, used in string for 115 kV system.
20	1030020003	set (s)	Insulator, suspension type, according to TIS 354 (porcelain) Type E (Class 52-8) or according to TIS 563 (toughened glass) Class 52-8, used in string for 115 kV system.
21	1030000001	set (s)	Insulator, pin type, one-piece porcelain, three (3) porcelain shells, radio freed, for 22 kV system, according to TIS 279 Type B (Class 56-2) .
	III		



PROVINCIAL ELECTRICITY AUTHORITY

TECHNICAL SPECIFICATION DIVISION

Specification No.: RINS-002/2561 : INSULATORS

Page 3 of 4

C3 Schedule of detailed requirement

Invitation to Bid No.:

Item	PEA Material No.	Quantity	Description
22	1030000002	set (s)	Insulator, pin type, radio freed, for 33 kV system, according to TIS 279 Type C (Class 56-3).
23	1030000003	set (s)	Insulator, pin, fog type, radio freed, ANSI 1 3/8" diameter pin hole, similar to NGK Cat. No. HRAA-025571 C.
24	1030030000	set (s)	Insulator, spool type, according to TIS 227 Type B (Class 53-2).
25	1030030100	set (s)	Insulator, strain type, according to TIS 280 Type A (Class 54-1).
26	1030030103	set (s)	Insulator, strain type, according to TIS 280 Type D (Class 54-4).
			<p><u>Note :</u></p> <ol style="list-style-type: none">1. Enclosed characteristics of insulators, detail of special tests and detail of additional routine tests as follows :<ol style="list-style-type: none">1.1 <u>For line post insulators</u><ol style="list-style-type: none">1.1.1 Characteristics of insulators according to TIS 1077, two (2) pages.1.1.2 Appendix 1, details of power arc tests, two (2) pages.1.2 <u>For Pin Post Insulators</u><ol style="list-style-type: none">1.2.1 Characteristics of insulators according to TIS 1251, one (1) page.1.2.2 Appendix 1, details of power arc tests, two (2) pages1.3 <u>For Suspension Insulators</u><ol style="list-style-type: none">1.3.1 Characteristics of insulators according to TIS 354, TIS 563, four (4) pages.1.3.2 Appendix 2, details of special tests, one (1) page.1.3.3 Appendix 3, details of additional routine tests, one (1) page.1.4 <u>For Pin Type Insulators</u><p>Characteristics of insulators according to TIS 279, two (2) pages.</p>1.5 <u>For Fog Type Insulator</u><p>Characteristics of insulators similar to NGK Cat. No. HRAA-025571 C, one (1) page.</p>
			<p style="text-align: center;">III</p>



PROVINCIAL ELECTRICITY AUTHORITY

TECHNICAL SPECIFICATION DIVISION

Specification No.: RINS-002/2561 : INSULATORS

Page 4 of 4

C3 Schedule of detailed requirement

Invitation to Bid No.:

Item	PEA Material No.	Quantity	Description
	III		<p>1.6 <u>For Spool Type Insulator</u> Characteristics of insulator according to TIS 227, one (1) page.</p> <p>1.7 <u>For Strain Type Insulator</u> Characteristics of insulator according to TIS 280, one (1) page.</p> <p>2. PEA reserves the right to have the test(s) on the samples which shall be performed by a third party, in Bangkok; and the costs of all test(s) and reports shall be borne by the bidders.</p>

**PROVINCIAL ELECTRICITY AUTHORITY****TECHNICAL SPECIFICATION DIVISION****Specification No.: RINS-002/2561 : INSULATORS****Page 1 of 5****C4 Price schedule****Invitation to Bid No.:****Manufacturer :****Country of origin :****Trade-mark :**

Item	PEA Material No.	Catalogue No.	Description	Quantity	Unit Cost (See details & conditions attached)	Total Cost (See details & conditions attached)
1	1030010002		Insulator, line-post type, according to TIS 1077, Type 57-2; complete with 19 x 178 mm stud furnishing with square washer, nut, and lock nut.	set (s)		
2	1030010004		Insulator, line-post type, according to TIS 1077, Type 57-4; complete with 19 x 178 mm stud furnishing with square washer, nut, and lock nut.	set (s)		
3	1030010101		Insulator, pin-post type, according to TIS 1251, Type 56/57-2; complete with M20 x 178 mm stud furnishing with square washer, nut, and lock nut.	set (s)		
4	1030010102		Insulator, pin-post type, according to TIS 1251, Type 56/57-4; complete with M20 x 178 mm stud furnishing with square washer, nut, and lock nut.	set (s)		
5	1030010201		Insulator, station post type, for 22 kV system, according to ANSI Technical Reference No. 208 .	set (s)		
6	1030010202		Insulator, station post type, for 33 kV system, according to ANSI Technical Reference No. 210 .	set (s)		
	III					



PROVINCIAL ELECTRICITY AUTHORITY
TECHNICAL SPECIFICATION DIVISION

Specification No.: RINS-002/2561 : INSULATORS

Page 2 of 5

C4 Price schedule

Invitation to Bid No.:

Manufacturer :

Country of origin :

Trade-mark :

Item	PEA Material No.	Catalogue No.	Description	Quantity	Unit Cost (See details & conditions attached)	Total Cost (See details & conditions attached)
7	1030010200		Insulator, station post type, for 115 kV system according to ANSI Technical Reference No. 202 .	set (s)		
8	1030010203		Insulator, station post type, for 115 kV system according to ANSI Technical Reference No. 286 .	set (s)		
9	1030020000		Insulator, suspension type, according to TIS 354 (porcelain) Type A (Class 52-1), used in string for 22 kV system.	set (s)		
10	1030020002		Insulator, suspension type, according to TIS 354 (porcelain) Type D (Class 52-4), used in string for 22 kV and 33 kV systems.	set (s)		
11	1030020001		Insulator, suspension type, according to TIS 354 (porcelain) Type C (Class 52-3), used in string for 115 kV system.	set (s)		
12	1030020003		Insulator, suspension type, according to TIS 354 (porcelain) Type E (Class 52-8), used in string for 115 kV system.	set (s)		
III						

**PROVINCIAL ELECTRICITY AUTHORITY****TECHNICAL SPECIFICATION DIVISION****Specification No.: RINS-002/2561 : INSULATORS****Page 3 of 5****C4 Price schedule****Invitation to Bid No.:****Manufacturer :****Country of origin :****Trade-mark :**

Item	PEA Material No.	Catalogue No.	Description	Quantity	Unit Cost (See details & conditions attached)	Total Cost (See details & conditions attached)
13	1030020000		Insulator, suspension type, according to TIS 563 (toughened glass) Class 52-1, used in string for 22 kV system.	set (s)		
14	1030020002		Insulator, suspension type, according to TIS 563 (toughened glass) Class 52-4, used in string for 22 kV and 33 kV system.	set (s)		
15	1030020001		Insulator, suspension type, according to TIS 563 (toughened glass) Class 52-3, used in string for 115 kV system.	set (s)		
16	1030020003		Insulator, suspension type, according to TIS 563 (toughened glass) Class 52-8, used in string for 115 kV system.	set (s)		
17	1030020000		Insulator, suspension type, according to TIS 354 (porcelain) Type A (Class 52-1) or according to TIS 563 (toughened glass) Class 52-1, used in string for 22 kV system.	set (s)		
	III					

**PROVINCIAL ELECTRICITY AUTHORITY****TECHNICAL SPECIFICATION DIVISION****Specification No.: RINS-002/2561 : INSULATORS****Page 4 of 5****C4 Price schedule****Invitation to Bid No.:****Manufacturer :****Country of origin :****Trade-mark :**

Item	PEA Material No.	Catalogue No.	Description	Quantity	Unit Cost (See details & conditions attached)	Total Cost (See details & conditions attached)
18	1030020002		Insulator, suspension type, according to TIS 354 (porcelain) Type D (Class 52-4) or according to TIS 563 (toughened glass) Class 52-4, used in string for 22 kV system and 33 kV system.	set (s)		
19	1030020001		Insulator, suspension type, according to TIS 354 (porcelain) Type C (Class 52-3) or according to TIS 563 (toughened glass) Class 52-3, used in string for 115 kV system.	set (s)		
20	1030020003		Insulator, suspension type, according to TIS 354 (porcelain) Type E (Class 52-8) or according to TIS 563 (toughened glass) Class 52-8, used in string for 115 kV system.	set (s)		
21	1030000001		Insulator, pin type, one-piece porcelain, three (3) porcelain shells, radio freed, for 22 kV system, according to TIS 279 Type B (Class 56-2) .	set (s)		
22	1030000002		Insulator, pin type, radio freed, for 33 kV system, according to TIS 279 Type C (Class 56-3).	set (s)		
III						

**PROVINCIAL ELECTRICITY AUTHORITY****TECHNICAL SPECIFICATION DIVISION**

Specification No.: RINS-002/2561 : INSULATORS

Page 5 of 5

C4 Price schedule**Invitation to Bid No.:****Manufacturer :****Country of origin :****Trade-mark :**

Item	PEA Material No.	Catalogue No.	Description	Quantity	Unit Cost (See details & conditions attached)	Total Cost (See details & conditions attached)
23	1030000003		Insulator, pin, fog type, radio freed, ANSI 1 3/8" diameter pin hole, similar to NGK Cat. No. HRAA-025571 C.	set (s)		
24	1030030000		Insulator, spool type, according to TIS 227 Type B (Class 53-2).	set (s)		
25	1030030100		Insulator, strain type, according to TIS 280 Type A (Class 54-1).	set (s)		
26	1030030103		Insulator, strain type, according to TIS 280 Type D (Class 54-4).	set (s)		
	III					



Appendix 1

Power arc tests for line post/pin post type insulator

1. Test arrangement

The test arrangement shall be as shown in Drawing No. SA2-015/35042.

The power arc test shall be carried out in three-phase with three specimens simultaneously.

2. Power supply

The power supply shall be adequate to maintain the specified arc current for the specified duration. The arc current shall be practically sinusoidal and constant, and shall not deviate from the specified value by more than 10% during the test.

For long arc durations (greater than 20 cycles), the variation of the arc current may be greater than 10%, in this case, the arc current may be evaluated by its average peak value during the test duration.

The supply frequency shall be the rated frequency of 50 Hz or 60 Hz.

3. Arc initiation

The arc shall be initiated by means of a fuse wire of suitable diameter attached to the insulator as shown in detail "A" in Drawing No. SA2-015/35042.

4. Characteristics of the power arcs

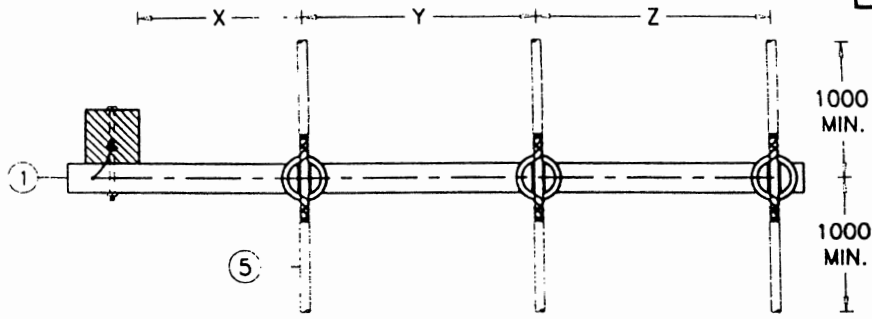
The number, current, and duration of the power arcs to be applied to each set shall be as shown in the table below:

Type of Insulator		57-2 and 56/57-2		57-4 and 56/57-4	
Number		1	1	1	1
Minimum test current, r.m.s.	kA	10	3	10	3
Minimum duration	sec	0.40	0.65	0.40	0.79

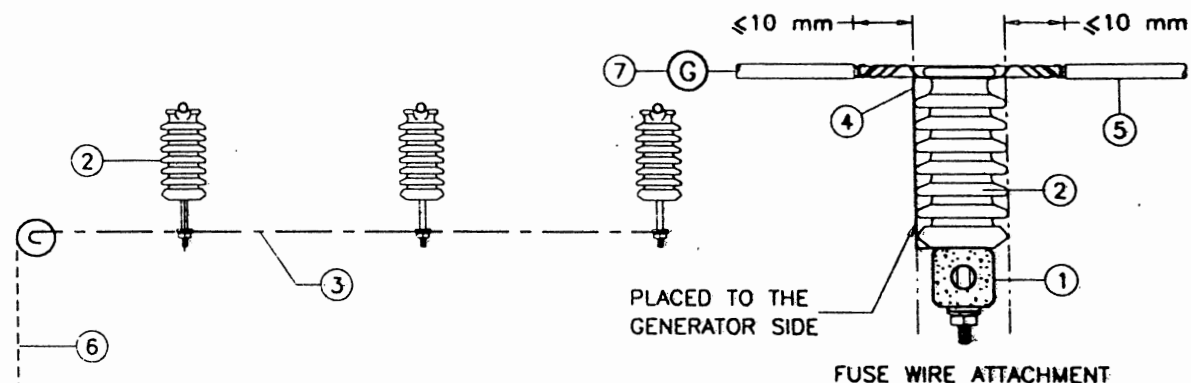
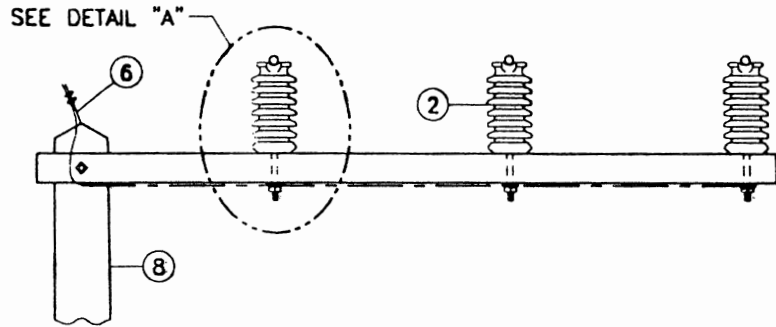
5. Evaluation of the results

The insulators shall be considered to have passed the tests if there is no partial shed breakage on any insulators as the result of the power arc test.

การประกอบเลขที่
ASSEMBLY NO.



	57-2 and 56/57-2	57-4 and 56/57-4
X	MIN. 600	MIN. 750
Y	MIN. 800	MIN. 900
Z	MIN. 750	MIN. 850



EARTHING DIAGRAM

DETAIL "A"

NOTES

- ① CONCRETE CROSSARM, THE CROSSARM CAN BE REPLACED BY A STEEL CHANNEL.
- ② INSULATOR.
- ③ STEEL WIRE, SOLID, DIAMETER OF 4 mm, IF ANY.
- ④ FUSE, WIRE, PLACED TO THE GENERATOR SIDE.
- ⑤ COVERED CONDUCTOR.
- ⑥ STEEL STRANDED WIRE, DIAMETER OF 6.3 mm (BURIED IN CONCRETE POLE), IF ANY.
- ⑦ SHORT-CIRCUIT GENERATOR.
- ⑧ CONCRETE POLE, THE POLE CAN BE REPLACED BY A STEEL POLE, IF ANY.

กองวิศวกรรมไฟฟ้าและเครื่องกล ฝ่ายวิศวกรรม	การไฟฟ้าส่วนภูมิภาค	ใช้แทนแบบ
ผู้เขียน <i>Syphat Bunnag</i> ผู้สำรวจ	ผู้วางการ	ถูกแทนโดยแบบ
วิศวกร	POWER ARC TEST ARRANGMENT FOR INSULATORS, FOR OVERHEAD LINES	เขียนเสร็จวันที่
หัวหน้าแผนก		นำแบบวันที่ 13. ต.ค. 2541
ผู้อำนวยการกอง		มีดัดแปลง
ผู้อำนวยการฝ่าย		มาตรฐานส่วน
รองผู้อำนวยการเทคนิคและบริการ		แบบเลขที่ SA2-015/35042
		แผ่นที่ 1 ของจำนวน 1 แผ่น

PSD



Appendix 2

Special tests for suspension insulators

(class 52-1, 52-4, 52-3 and 52-8)

The special tests are as follows :

1. Steep wave front impulse test

The test shall be performed on ten (10) units of insulator selected at random.

The insulator shall be subject to ten (10) successive positive and negative impulse flashovers with a wave having an effective rate of rise of 2,500 kV/ μ s. The insulators shall be tested singly.

Each unit shall then be verified to be electrically intact by applying low-frequency voltage, dry or wet.

In case of wet test, the rated wet low-frequency withstand voltage shall be applied to each unit and no electrical puncture shall occur.

In case of dry test, the five (5) flashovers of the low-frequency dry flashover test in accordance with the ANSI C29.1 shall be applied and shall have a flashover value of not less than 95% of the rated value.

Failure of any one (1) unit either in the front-of-wave test or subsequent low frequency withstand voltage test shall cause for testing another twenty (20) units.

Failure of more than one (1) unit from total so tested shall constitute failure of this insulator design and will not meet requirements of these specifications.

2. Power arc test

Nine (9) insulator units of each type, in 3-unit strings, mounted vertically without arcing horns or conductors, shall be subject to power arcs of 12 kA r.m.s., symmetrical for 0.1 seconds of 6 kA r.m.s., symmetrical for 0.2 seconds.

The insulator string shall withstand the power arc without shell breakage. Failure of any one (1) string in the test shall be caused for testing another three (3) strings of the same type.

Failure of more than one (1) string from the total so tested shall constitute failure of this insulator design and will not meet requirements of these specifications.



Appendix 3

Additional routine tests for porcelain suspension insulators

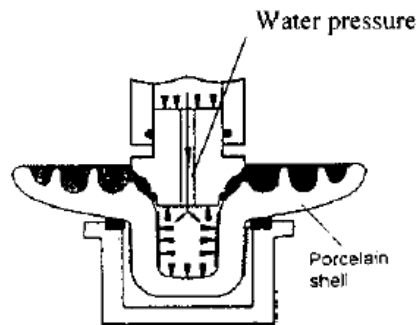
(class 52-1, 52-4, 52-3 and 52-8)

The additional routine tests are as follows :

1. Hydraulic inner pressure test

The test shall be performed by injecting water into porcelain head portion for at least 2.5 second. The water pressure shall be as follows :

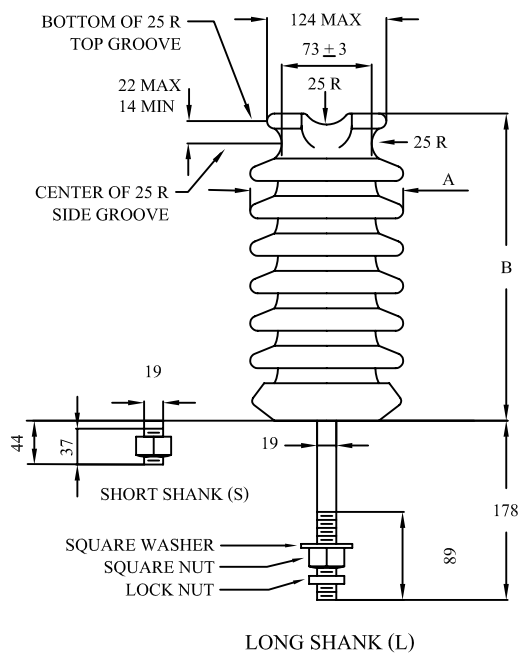
Suspension insulator Class	Minimum water pressure Kg/cm ²
52-1	80
52-4	140
52-3	140
52-8	180



Hydraulic inner pressure test

2. High – frequency test follow by low – frequency test

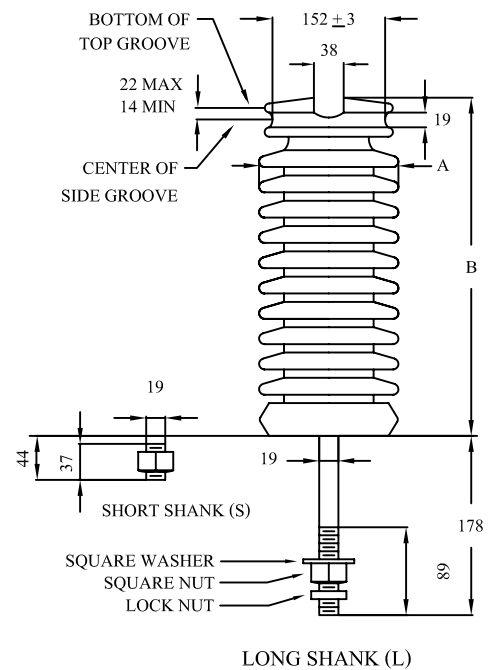
Not withstanding those specified in ANSI C29.2, routine flashover test of suspension insulator shall be performed by applied high-frequency test 100 – 500 kHz for at least 3 seconds follow by low – frequency test for at least 3 minutes.



Note

1. Dimensions not specifying tolerances are only references.
2. See Fig 6 in TIS 1077, for base threading.
3. All dimensions are in mm.
4. Top-wire groove shall seat a 50 mm diameter mandrel.
5. Side-wire groove shall seat a 50 mm diameter mandrel.

57-2

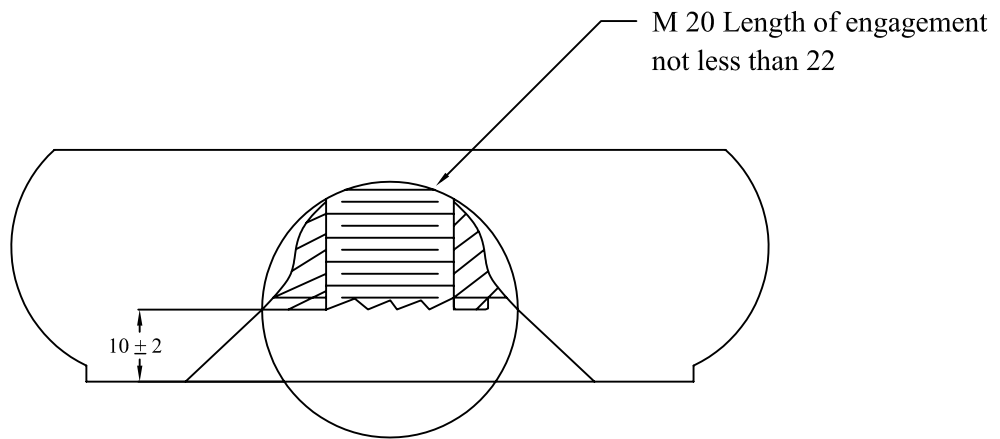


Note

1. Dimensions not specifying tolerances are only references.
2. See Fig 6 in TIS 1077, for base threading.
3. All dimensions are in mm.
4. Top-wire groove shall seat a 37 mm diameter mandrel.

57-4

TIS 1077 LINE-POST INSULATOR			57-2	57-4
DIMENSIONS	Leakage distance, minimum	mm	559	1,015
	Protected leakage distance, minimum	mm	224	406
	Dry-arcing distance, minimum	mm	241	368
	A	mm	152	178
	B	mm	305	432
MECHANICAL VALUES	Cantilever strength	kN	12.5	12.5
	Cantilever proof load	kN	5	5
ELECTRICAL VALUES	Low-frequency dry flashover	kV	110	150
	Low-frequency wet flashover	kV	85	125
	Critical-impulse flashover, positive	kV	180	255
	Critical-impulse flashover, negative	kV	205	340
RADIO-INFLUENCE VOLTAGE DATA	Low-frequency test voltage, rms to ground	kV	22	44
	Maximum RIV at 1,000 kHz, Radio freed	μV	100	200
COLOUR OF INSULATOR			Preferably	BROWN

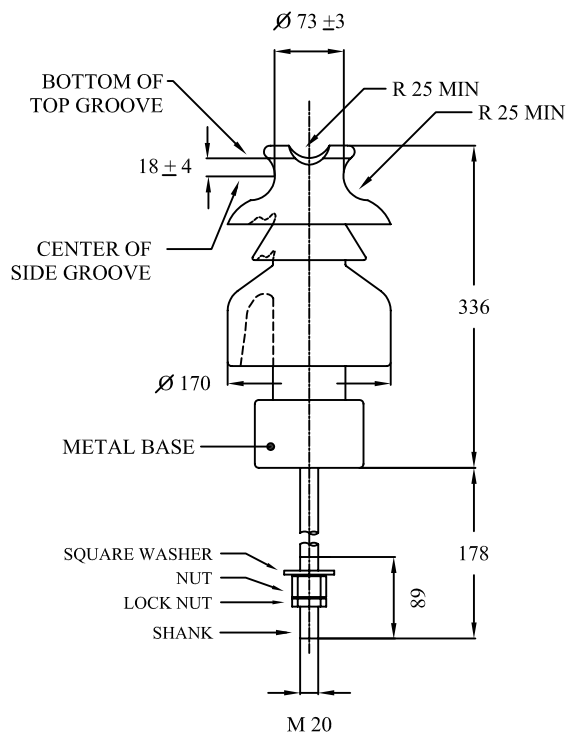


All dimensions are in mm

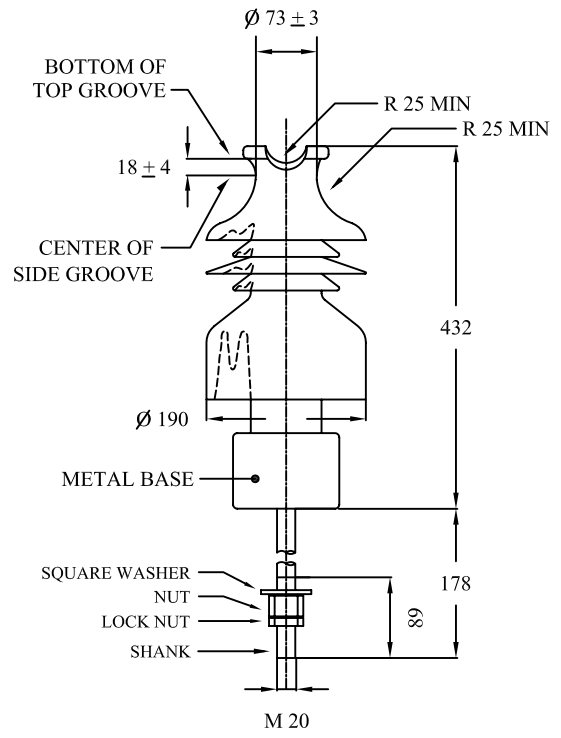
Fig. 6 in TIS 1077

Base Recess and Thread Dimensions

FOR LINE - POST INSULATOR ONLY



56/57-2

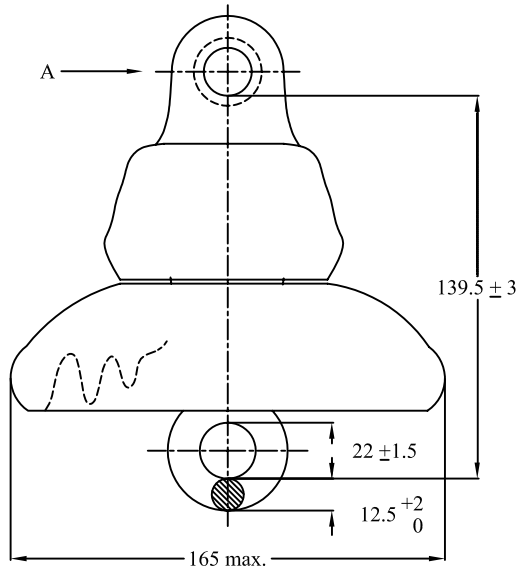


56/57-4

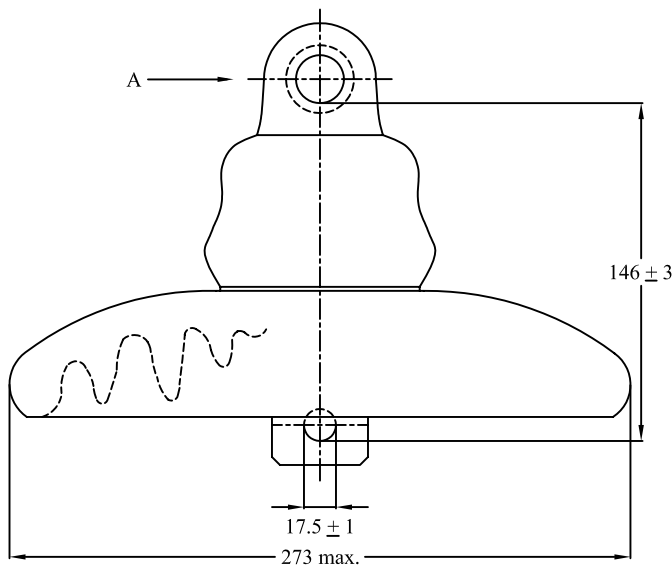
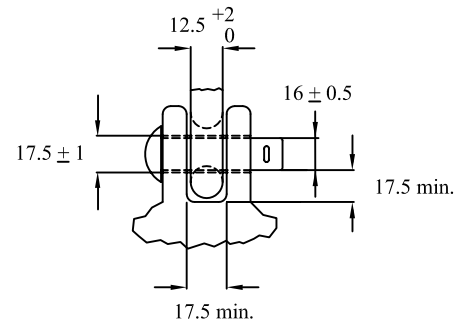
Note

1. Dimensions not specifying tolerances are only references.
2. All dimensions are in mm.
3. Top-wire groove shall seat a 50 mm diameter mandrel.
4. Side-wire groove shall seat a 50 mm diameter mandrel.

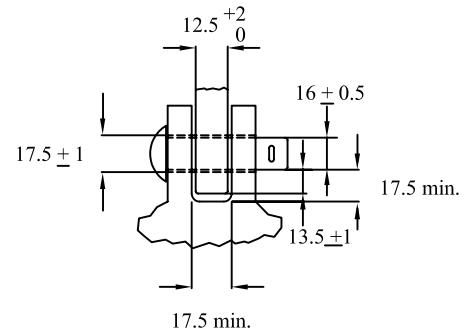
TIS 1251 PIN-POST INSULATOR		56/57-2	56/57-4	
DIMENSIONS	Leakage distance, minimum	mm	534	953
	Protected leakage distance, minimum	mm	267	483
MECHANICAL VALUES	Cantilever strength	kN	12.5	12.5
	Cantilever proof load	kN	5	5
ELECTRICAL VALUES	Low-frequency dry flashover	kV	110	140
	Low-frequency wet flashover	kV	80	95
	Critical-impulse flashover, positive	kV	180	225
	Critical-impulse flashover, negative	kV	205	300
RADIO-INFLUENCE VOLTAGE DATA	Low-frequency test voltage, rms to ground	kV	22	44
	Maximum RIV at 1,000 kHz, Radio freed	μ V	100	200
COLOUR OF INSULATOR		Preferably	BROWN	



Class 52-1

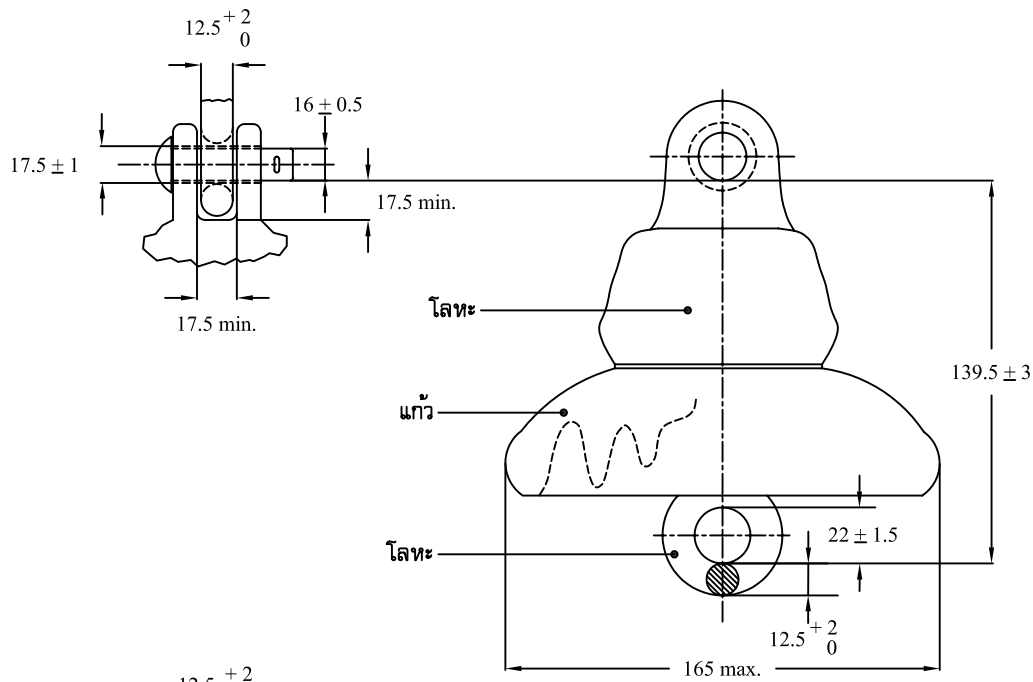


Class 52-4

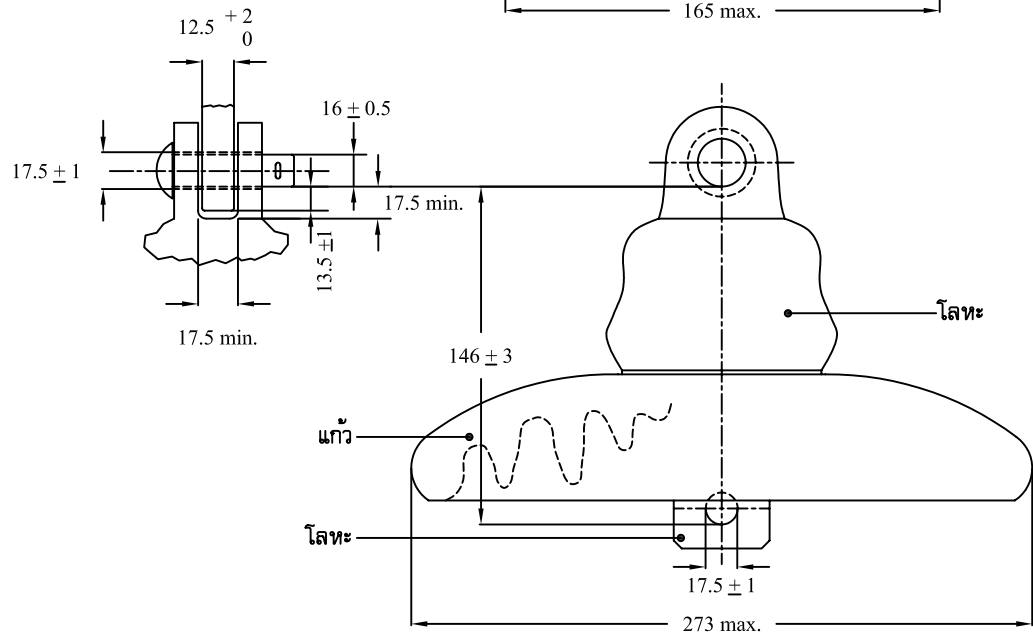


All dimensions are in mm

TIS 354 SUSPENSION-TYPE PORCELAIN INSULATOR		Type A Class 52-1	Type D Class 52-4
MINIMUM DIMENSIONS	Leakage distance	mm	178
MECHANICAL VALUES	Combined mechanical and electrical strength	mm	44.48
	Mechanical impact strength	cm-N	507.37
	Tension proof	kN	22.24
	Time load	kN	26.69
ELECTRICAL VALUES	Low-frequency dry flashover	kV	60
	Low-frequency wet flashover	kV	30
	Critical-impulse flashover, positive	kV	100
	Critical-impulse flashover, negative	kV	100
	Low-frequency puncture	kV	80
RADIO-INFLUENCE VOLTAGE DATA	Low-frequency test voltage, rms to ground	kV	7.5
	Maximum RIV at 1,000 kHz	μV	50
COLOUR OF INSULATOR		BROWN	



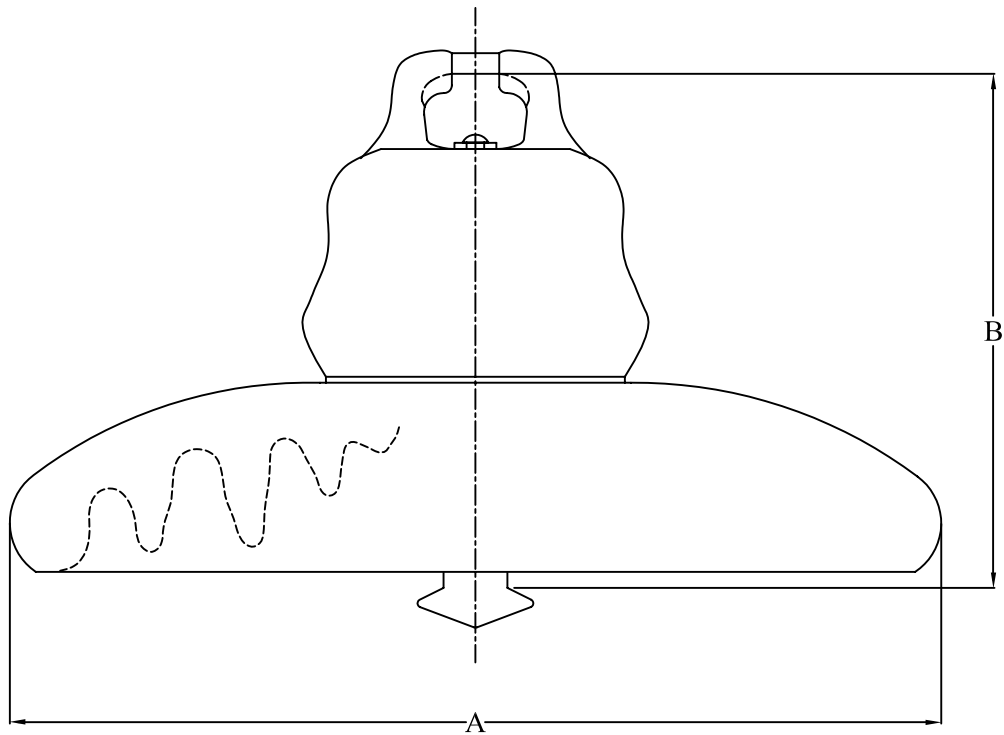
Class 52-1



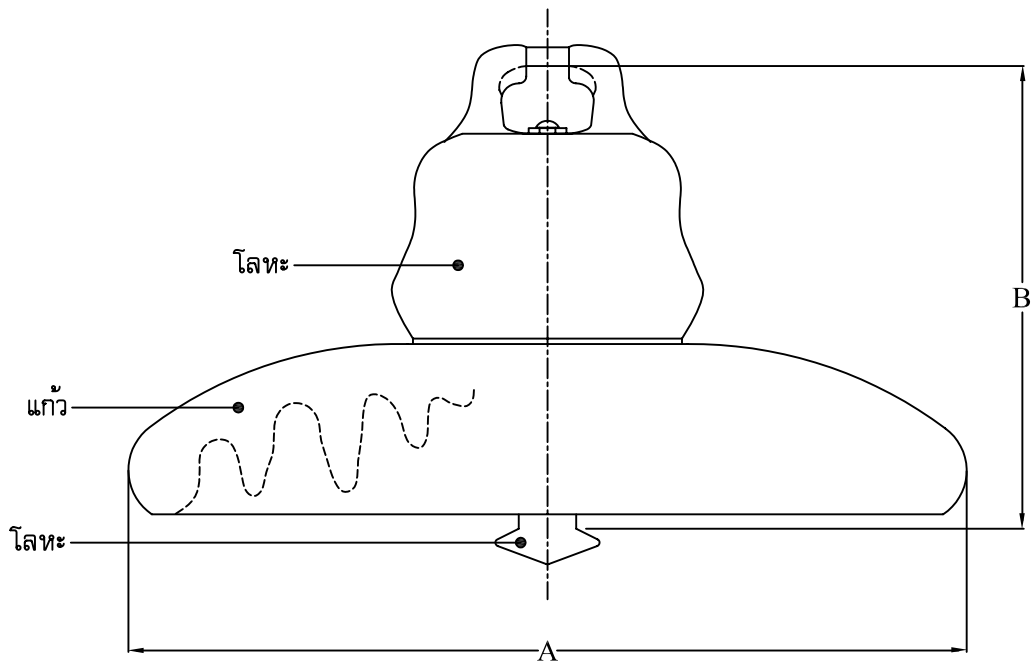
Class 52-4

All dimensions are in mm

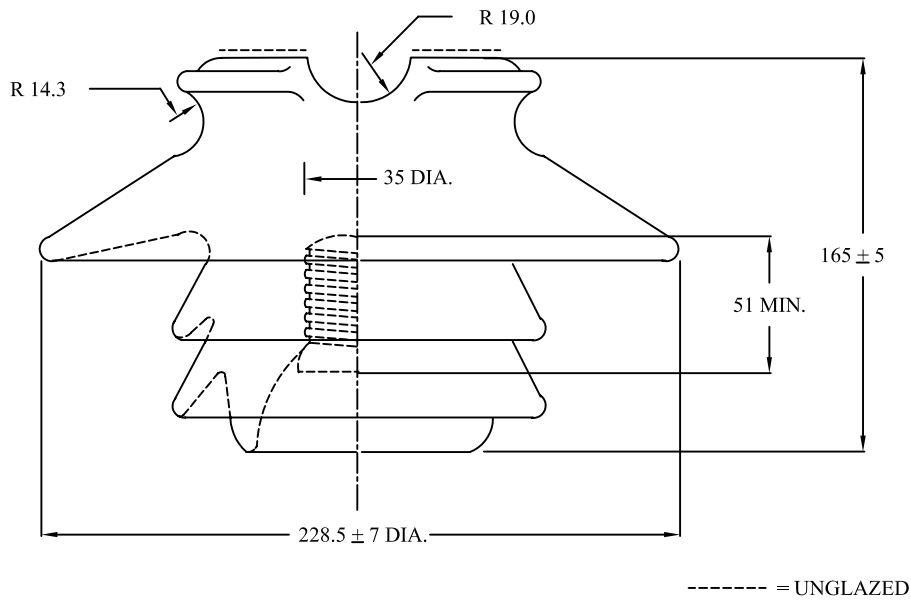
TIS 563 SUSPENSION-TYPE TOUGHENED GLASS INSULATOR		Class 52-1	Class 52-4
MINIMUM DIMENSIONS	Leakage distance	mm	178
	mm		292
MECHANICAL VALUES	Combined mechanical and electrical strength	mm	44
	Mechanical impact strength	N-m	5.0
	Tension proof	kN	22
	Time load	kN	27
ELECTRICAL VALUES	Low-frequency dry flashover	kV	60
	Low-frequency wet flashover	kV	30
	Critical-impulse flashover, positive	kV	100
	Critical-impulse flashover, negative	kV	100
	Low-frequency puncture	kV	80
RADIO-INFLUENCE VOLTAGE DATA	Low-frequency test voltage, rms to ground	kV	7.5
	Maximum RIV at 1,000 kHz	μV	50



TIS 354 SUSPENSION-TYPE PORCELAIN INSULATOR			Type C Class 52-3	Type E Class 52-8
DIMENSIONS	A, maximum	mm	273	298
	B	mm	146 ₊₃	146 ₊₃
MINIMUM DIMENSIONS	Leakage distance	mm	292	279.5
MECHANICAL VALUES	Combined mechanical and electrical strength	kN	66.72	160.13
	Mechanical impact strength	cm-N	621.34	1,016.73
	Tension proof	kN	33.36	80.06
	Time load	kN	44.48	106.75
ELECTRICAL VALUES	Low-frequency dry flashover	kV	80	80
	Low-frequency wet flashover	kV	50	50
	Critical-impluse flashover, positive	kV	125	125
	Critical-impluse flashover, negative	kV	130	130
	Low-frequency puncture	kV	110	110
RADIO-INFLUENCE VOLTAGE DATA	Low-frequency test voltage, rms to ground	kV	10	10
	Maximum RIV at 1,000 kHz	μV	50	50
COLOUR OF INSULATOR			BROWN	



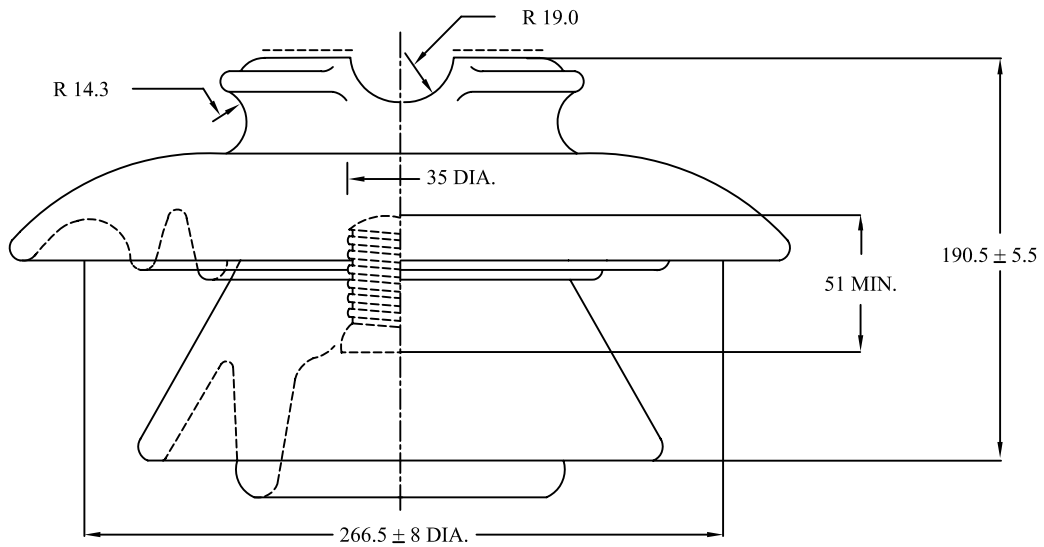
TIS 563 SUSPENSION-TYPE TOUGHENED GLASS INSULATOR		Class 52-3	Class 52-8	
DIMENSIONS	A, maximum	mm	273	298
	B	mm	146 \pm 3	146 \pm 3
MINIMUM DIMENSIONS	Leakage distance	mm	292	279
MECHANICAL VALUES	Combined mechanical and electrical strength	kN	67	160
	Mechanical impact strength	cm-N	6.0	10
	Tension proof	kN	33.5	80
	Time load	kN	44	107
ELECTRICAL VALUES	Low-frequency dry flashover	kV	80	80
	Low-frequency wet flashover	kV	50	50
	Critical-impulse flashover, positive	kV	125	125
	Critical-impulse flashover, negative	kV	130	130
	Low-frequency puncture	kV	110	110
RADIO-INFLUENCE VOLTAGE DATA	Low-frequency test voltage, rms to ground	kV	10	10
	Maximum RIV at 1,000 kHz	μ V	50	50



Note

1. If high-resistance coatings are applied to the insulator, such coatings shall be considered as effective leakage surfaces, and the distance over them shall be included in the leakage distance.
2. All dimensions are in mm.
3. Top-wire groove shall seat a 36.5 mm diameter mandrel.
4. Side-wire groove shall seat a 27 mm diameter mandrel.

TIS 279 PIN-TYPE INSULATOR			Type B Class 56-2
MINIMUM DIMENSIONS	Leakage Distance	mm	432
	Dry-arcing distance	mm	210
	Pin height	mm	178
MECHANICAL VALUE	Cantilever strength	kN (lb)	13.3 (3,000)
ELECTRICAL VALUES	Low-frequency dry flashover	kV	110
	Low-frequency wet flashover	kV	70
	Critical-impulse flashover, positive	kV	175
	Critical-impulse flashover, negative	kV	225
	Low-frequency puncture	kV	145
RADIO-INFLUENCE VOLTAGE DATA	Low-frequency test voltage, rms to ground	kV	22
	Maximum RIV at 1,000 kHz, Radio freed	µV	100
COLOUR OF INSULATOR			BROWN

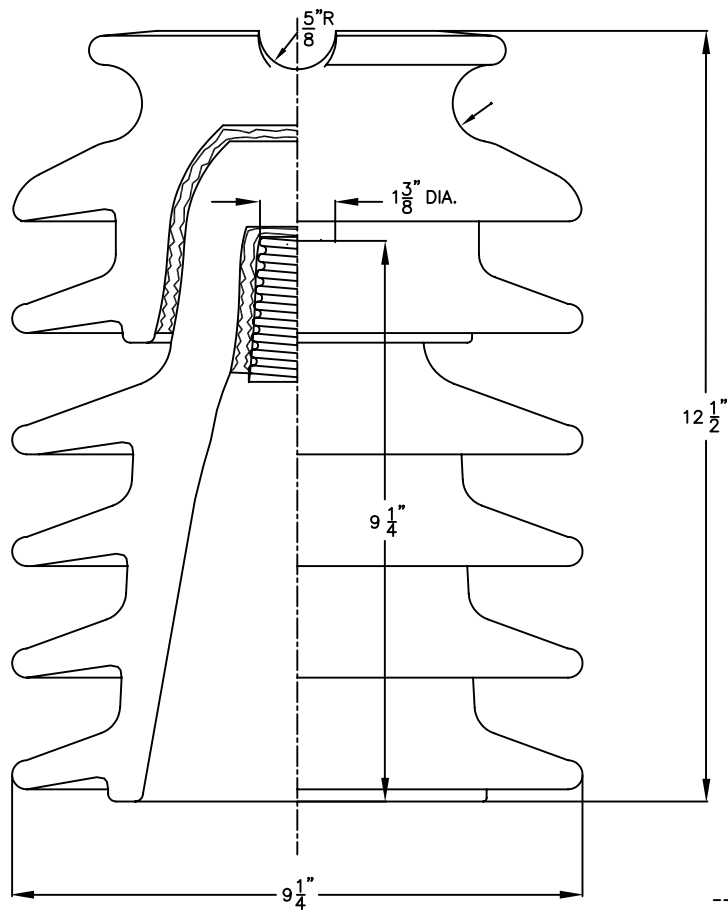


----- = UNGLAZED

Note

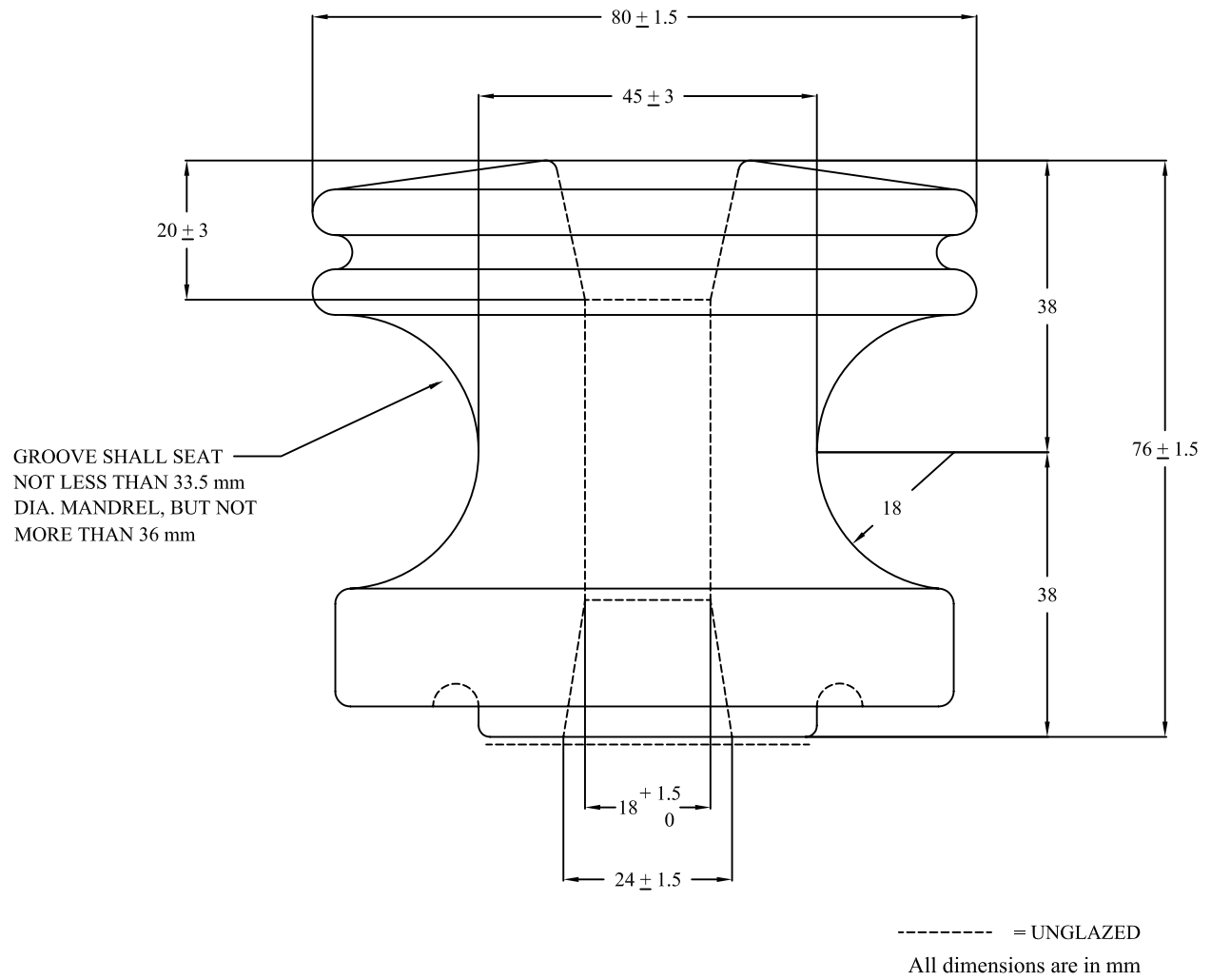
1. If high-resistance coatings are applied to the insulator, such coatings shall be considered as effective leakage surfaces, and the distance over them shall be included in the leakage distance.
2. All dimensions are in mm.
3. Top-wire groove shall seat a 35 mm diameter mandrel.
4. Side-wire groove shall seat a 27 mm diameter mandrel.

TIS 279 PIN-TYPE INSULATOR			Type C Class 56-3
MINIMUM DIMENSIONS	Leakage distance	mm	533.5
	Dry-arcing distance	mm	241.5
	Pin height	mm	203
MECHANICAL VALUE	Cantilever strength	kN (lb)	13.3 (3,000)
ELECTRICAL VALUES	Low-frequency dry flashover	kV	125
	Low-frequency wet flashover	kV	80
	Critical-impulse flashover, positive	kV	200
	Critical-impulse flashover, negative	kV	265
	Low-frequency puncture	kV	165
RADIO-INFLUENCE VOLTAGE DATA	Low-frequency test voltage, rms to ground	kV	30
	Maximum RIV at 1,000 kHz, Radio freed	μV	200
COLOUR OF INSULATOR			BROWN

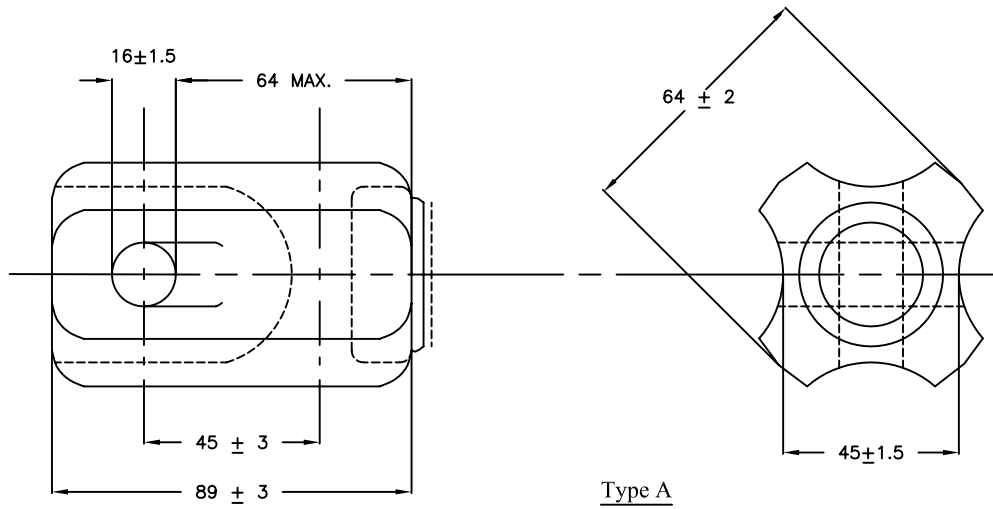


----- = UNGLAZED
 CATALOGUE NO. HRAA-025571C

Catalogue No.		HRAA-025571C		
Leakage Distance	inch	36 3/4		
Dry Arcing Distance	inch	14 1/4		
Cantiliver strength	lb	3,000		
Minimum Flashover Volage	Low Frequency	Dry	kV	140
		Wet	kV	115
	Critical Impluse	Positive	kV	210
		Negative	kV	245
Withstand Voltage	Low Frequency	Dry	kV	120
		Wet	kV	90
	Critical Impluse	kV	190	
Low Frequency Puncture Voltage		kV	210	
Radio Influence Voltage Data	Test Voltage to Ground		kV	30
	Maximum RIV at 1,000 kHz		μV	200
COLOUR OF INSULATOR		BROWN		

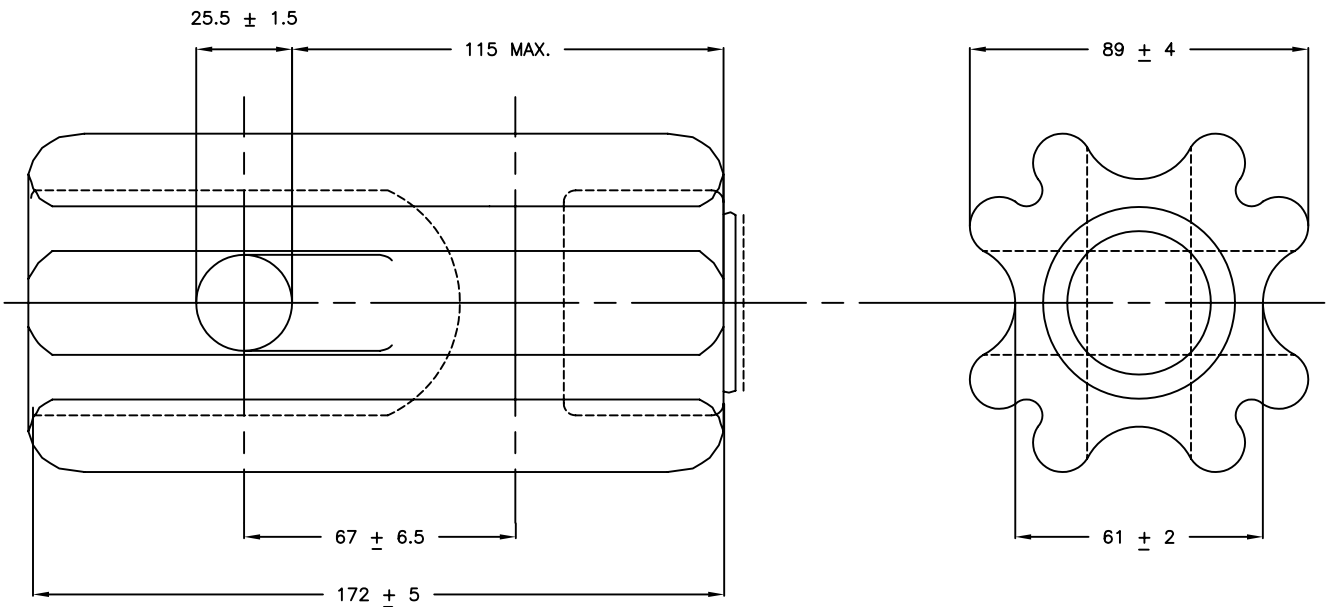


TIS 227 SPOOL-TYPE INSULATOR			Type B Class 53-2
MECHANICAL VALUE	Transverse strength	kN (lb)	13.3 (3,000)
ELECTRICAL VALUES	Low-frequency dry flashover	kV	25
	Low-frequency wet flashover, Vertical	kV	12
	Low-frequency wet flashover, Horizontal	kV	15
COLOUR OF INSULATOR			BROWN



Type A

----- = UNGLAZED
All dimensions are in mm



Type D

----- = UNGLAZED
All dimensions are in mm

TIS 280 STRAIN-TYPE INSULATOR			Type A Class 54-1	Type D Class 54-4
MINIMUM DIMENSIONS	Leakage distance	mm	41.5	76
MECHANICAL VALUES	Tension strength	kN (lb)	44.5 (10,000)	89 (20,000)
ELECTRICAL VALUES	Low-frequency dry flashover	kV	25	40
	Low-frequency wet flashover	kV	12	23
COLOUR OF INSULATOR			BROWN	

ชุดอุปกรณ์ Animal barrier และชุด Cutout bracket

Specification No.: RINS-013/2563

Approved date: 5 OCT 2020

Rev. No.: 2

Form No. 01-8

Page 1 of 11

รายละเอียดคุณลักษณะเฉพาะชุดอุปกรณ์ Animal barrier และชุด Cutout bracket

1. ขอบข่าย

รายละเอียดคุณลักษณะนี้ครอบคลุมชุดอุปกรณ์ Animal barrier และชุด Cutout bracket สำหรับติดตั้งใช้งานในระบบจำหน่ายของการไฟฟ้าส่วนภูมิภาค (กฟภ.)

2. มาตรฐาน

ชุดอุปกรณ์ Animal barrier และชุด Cutout bracket ต้องผลิต และทดสอบตามมาตรฐาน IEC, ANSI/IEEE, DIN, JIS, TIS หรือตามมาตรฐานสากลอื่น นอกจากที่มีกำหนดไว้ในรายละเอียดคุณลักษณะเฉพาะนี้

3. คุณลักษณะ และรายละเอียดที่ต้องการ

3.1 ชุด Animal barrier สำหรับติดตั้งใช้งานกับลูกถ้วยโพลีเมอร์แบบ ANSI TR202 (ANSI TR202 station post insulator) เพื่อเพิ่มระยะห่างระหว่างส่วนที่ต่อลงดิน (Ground part) กับส่วนที่มีไฟฟ้า (Live part) และทำให้สัตว์เข้าถึงส่วนที่มีไฟฟ้ายากขึ้น โดยอุปกรณ์ Animal barrier จะต้องติดตั้งง่าย แข็งแรง และไม่ตกลงขณะที่อุปกรณ์ไฟฟ้าทำงาน โดยชุด Animal barrier ต้องมีส่วนประกอบ และคุณสมบัติ ดังนี้:

3.1.1 มีขนาด และมิติ เป็นไปตามแบบเลขที่ SB1-015/60004

3.1.2 วัสดุ:

- แผ่น Animal barrier ต้องเป็นแผ่นโพลีคาร์บอเนตแข็งใส ความหนาไม่น้อยกว่า 3 มิลลิเมตร จำนวน 2 แผ่น
- สลักเกลียวพลาสติกหัวหกเหลี่ยม ขนาด M10 ยาวไม่น้อยกว่า 25 มิลลิเมตร จำนวน 2 ตัว ทำจาก Black plastic หรือ NYLON สีดำ เช่น HDPE เป็นต้น
- แบนเกลียวพลาสติกหกเหลี่ยม ขนาด M10 ยาวไม่น้อยกว่า 8 มิลลิเมตร จำนวน 2 ตัว ทำจาก Black plastic หรือ NYLON สีดำ เช่น HDPE เป็นต้น
- แหวนกลมพลาสติก ขนาด M10 จำนวน 4 ตัว ทำจาก Black plastic หรือ NYLON สีดำ เช่น HDPE เป็นต้น

3.1.3 ชิ้นงานต้องมีความเรียบร้อย ขอบต้องไม่คม ผิวต้องเรียบ ไม่มีรอยต่อ ไม่มีตำหนิที่จะเป็นผลเสียต่อการใช้งาน ได้แก่ ปริ บิน ถลอก แตกร้าว แตกปลายงา บิดงอ เบี้ยวเสียรูป (ทั้งหมดตรวจสอบโดยการตรวจพินิจ)

3.1.4 จะต้องเป็นผลิตภัณฑ์ใหม่ ที่ผลิตมาแล้วไม่เกิน 6 เดือน นับถึงวันที่ส่งของให้กับ กฟภ.

3.2 ชุด Cutout bracket สำหรับติดตั้งดรอปเอาต์ฟิวส์คัทเอาต์ (Dropout fuse cutout) กับลูกถ้วยโพลีเมอร์แบบ ANSI TR202 (ANSI TR202 station post insulator) และใช้แขวนยึดกับคอน คอร. ขนาด 120 x 120 x 3,000 มิลลิเมตร และคอนเหล็กรูปรางน้ำ ขนาด 125 x 65 x 6 มิลลิเมตร ยาว 3 เมตร ได้ โดยมีรายละเอียดอุปกรณ์ตามตารางที่ 1 และมีรูปแบบและลักษณะการติดตั้งตามรูปที่ 1 โดยชิ้นส่วนที่เป็นโลหะทั้งหมดจะต้องอบสังกะสี โดยวิธีจุ่มร้อน (Hot-DIP Galvanized) โดยต้องมีความหนาสังกะสีเป็นไปตาม TABLE OF THICKNESS OF ZINC COATING



การไฟฟห้ส่วนภูมิภาค
PROVINCIAL ELECTRICITY AUTHORITY

PROVINCIAL ELECTRICITY AUTHORITY

TECHNICAL SPECIFICATION DIVISION

ชุดอุปกรณ์ Animal barrier และชุด Cutout bracket

Specification No.: RINS-013/2563

Approved date: 5 OCT 2020

Rev. No.: 2

Form No. 01-8

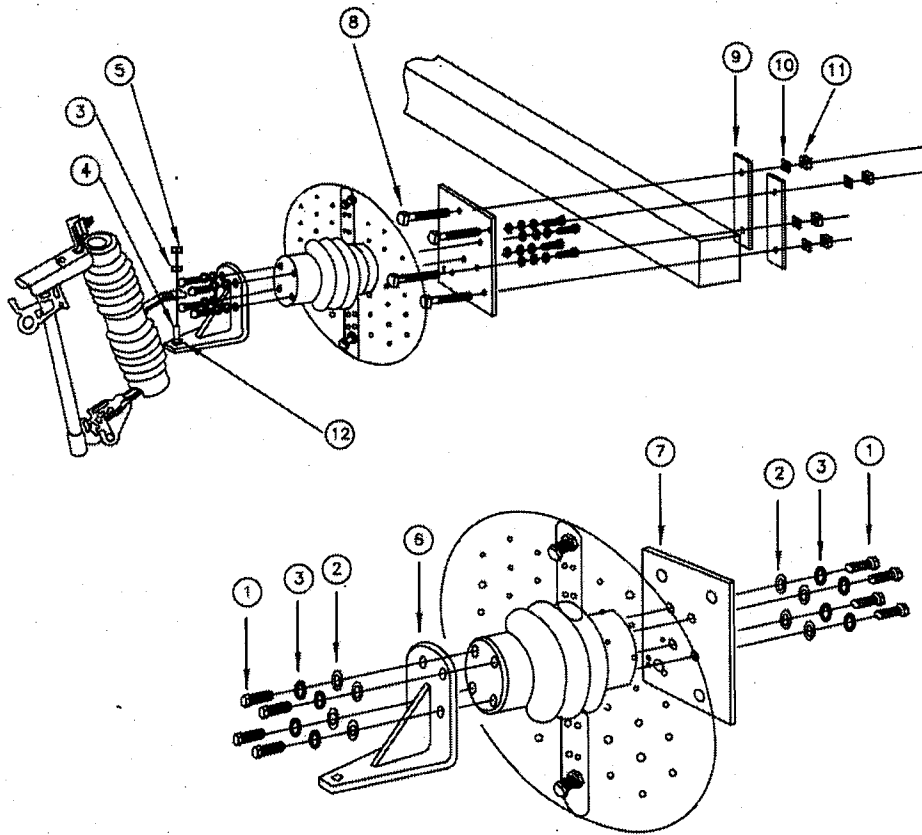
Page 2 of 11

ตารางที่ 1 ตารางแสดงรายละเอียดอุปกรณ์ชุด Cutout bracket สำหรับติดตั้งทรอพเอาต์ฟิวส์คัตเอาต์ (Dropout fuse cutout) กับลูกถ้วยโพสท์แบบ ANSI TR202

รายการที่	อุปกรณ์	จำนวน
1	สลักเกลียวตลอด หัวหกเหลี่ยม ขนาด ½ นิ้ว เกลียวยาว 1 นิ้ว 13 UNC	8 ชุด
2	แหวนรองแบบกลม (Round washer) ขนาด ½ นิ้ว	8 ตัว
3	แหวนรองแบบสปริง (Spring lock washer) ขนาด ½ นิ้ว	9 ตัว
4	สลักเกลียวแบบ Carriage bolt ขนาด ½ นิ้ว เกลียวยาว 1 ¼ ถึง 1 ½ นิ้ว เป็นแบบเกลียวตลอด (จะต้องประกอบติดแน่นมากับ Bracket โดยไม่ใช้การเชื่อม หรือทากาว)	1 ตัว
5	แป้นเกลียวหัวหกเหลี่ยม	1 ตัว
6	Bracket (ดูรายละเอียด ข้อ 3.2.1)	1 ชิ้น
7	Insulator support plate (ดูรายละเอียด ข้อ 3.2.2)	1 แผ่น
8	สลักเกลียวหัวสี่เหลี่ยม ขนาด M16x200 มิลลิเมตร (ดูรายละเอียด ข้อ 3.2.5)	4 ตัว
9	Backing plate (ดูรายละเอียด ข้อ 3.2.3)	2 แผ่น
10	แหวนสี่เหลี่ยมแบน ขนาด 52 x 52 x 4.5 มิลลิเมตร รู 18 มิลลิเมตร (ดูรายละเอียด ข้อ 3.2.5)	4 ตัว
11	แป้นเกลียวหัวสี่เหลี่ยม ขนาด 16 มิลลิเมตร (ดูรายละเอียด ข้อ 3.2.5)	4 ตัว
12	แหวนล็อคขนาดรู ½ นิ้ว เป็นแบบมีร่องด้านใน และด้านนอก (External-tooth lockwashers) (ดูรายละเอียด ข้อ 3.2.4)	1 ตัว

หมายเหตุ:

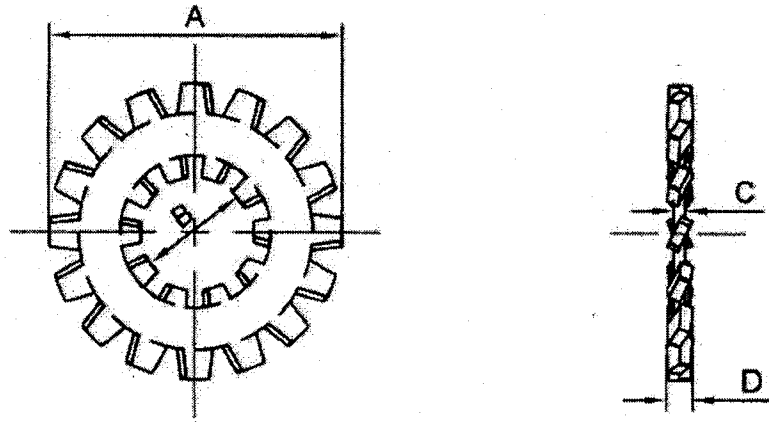
- (1) อุปกรณ์ตามรายการที่ 1 ถึง 7 และ 12 ต้องประกอบเป็นชุดมาจากโรงงาน
 - (2) อุปกรณ์ตามรายการที่ 9 ให้มัดรวมกันด้วยลวดเหล็ก
 - (3) อุปกรณ์ตามรายการที่ 8, 10 และ 11 ให้ประกอบเป็นชุดมาจากโรงงาน
- ทั้งนี้ อุปกรณ์ทั้งหมดให้มัดรวมเป็นชุดเดียวกัน



รูปที่ 1 การติดตั้งชุด Cutout bracket สำหรับติดตั้งคอรอพเอาต์ฟิวส์คัตเอาต์ (Dropout fuse cutout) กับลูกถ้วยโพลีเมอร์แบบ ANSI TR202

ชุด Cutout bracket ประกอบด้วย:

- 3.2.1 Bracket จะต้องมึขนาด และมิติ เป็นไปตามแบบเลขที่ SB1-015/63002 โดยประกอบจากเหล็ก 2 ชนิด คือ
 - (ก) เหล็กฉาก (Angle Steel) จะต้องเป็นไปตาม มอก. 1227 ฉบับล่าสุด
 - (ข) เหล็กแผ่น (Sheet Steel) จะต้องเป็นไปตาม มอก. 528 หรือ 1499 ฉบับล่าสุด
- 3.2.2 Insulator support plate จะต้องทำจากเหล็กแผ่น (Sheet steel) ตาม มอก. 528 หรือ 1499 ฉบับล่าสุด โดยจะต้องมึขนาด และมิติ เป็นไปตามแบบเลขที่ SB1-015/63002
- 3.2.3 Backing plate จะต้องทำจากเหล็กแผ่น (Sheet steel) ตาม มอก. 528 หรือ 1499 ฉบับล่าสุด โดยจะต้องมึขนาด และมิติ เป็นไปตามแบบเลขที่ SB1-015/63002
- 3.2.4 แหวนล๊อคขนาดรู 1/2 นิ้ว เป็นแบบมีร่องด้านใน และด้านนอก (External-tooth lockwashers) จะต้องทำจากเหล็กอาบสังกะสี โดยต้องมึขนาด และมิติ เป็นไปตามรูปที่ 2 และตารางที่ 2 และเมื่อแหวนล๊อคประกอบเข้ากับคอรอพเอาต์ฟิวส์คัตเอาต์ จะต้องไม่ทำให้คอรอพเอาต์ฟิวส์คัตเอาต์หมุนในขณะที่สับ



รูปที่ 2 รูปร่าง ขนาด และมิติของแหวนล๊อคขนาดรู 1/2 นิ้ว เป็นแบบมีร่องด้านใน และด้านนอก
(External-tooth lockwashers)

ตารางที่ 2 ตารางแสดงขนาด และมิติของแหวนล๊อคขนาดรู 1/2 นิ้ว เป็นแบบมีร่องด้านใน
และด้านนอก (External-tooth lockwashers)

A (Outside dimension) (หน่วยเป็น มิลลิเมตร)	B (Hole dimension) (หน่วยเป็น มิลลิเมตร)	C (Thickness) (หน่วยเป็น มิลลิเมตร)	D (Thickness) (หน่วยเป็น มิลลิเมตร)
34-36	13-15	1.3-1.5	2.5-3

3.2.5 ชุดสลักเกลียวหัวสี่เหลี่ยม สำหรับประกอบกับคอน คอร. ขนาด 120 x 120 x 3,000 มิลลิเมตร และคอนเหล็กรูปรางน้ำ ขนาด 125 x 65 x 6 มิลลิเมตร ยาว 3 เมตร ต้องมีรายละเอียดตามแบบ เลขที่ SB1-015/63001 และตารางที่ 3 และประกอบด้วยอุปกรณ์ต่อไปนี้

- (ก) สลักเกลียวหัวสี่เหลี่ยม ขนาด M16 x 200 มิลลิเมตร
- (ข) แป้นเกลียวหัวสี่เหลี่ยม ขนาด 16 มิลลิเมตร
- (ค) แหวนรองแบบแหวนสี่เหลี่ยมแบน ขนาด 52 x 52 x 4.5 มิลลิเมตร รู 18 มิลลิเมตร จะต้องเป็นไปตาม มอก. 258 ตารางที่ 6 ฉบับล่าสุด



PROVINCIAL ELECTRICITY AUTHORITY

TECHNICAL SPECIFICATION DIVISION

ชุดอุปกรณ์ Animal barrier และชุด Cutout bracket

Specification No.: RINS-013/2563

Approved date: 5 OCT 2020

Rev. No.: 2

Form No. 01-8

Page 5 of 11

ตารางที่ 3 ตารางแสดงรายละเอียดของ ชุดสลักเกลียวหัวสี่เหลี่ยม สำหรับประกอบกับคอน คอร. ขนาด 120 x 120 x 3,000 มิลลิเมตร และคอนเหล็กรูปร่างน้ำ ขนาด 125 x 65 x 6 มิลลิเมตร ยาว 3 เมตร

ลำดับ	รายละเอียด	ค่าพิกัด/คุณลักษณะ
1	หัวสลักเกลียว และแป้นเกลียว	เป็นชนิดสี่เหลี่ยมจัตุรัส
2	ปลายสลักเกลียว	เป็นแบบเรียว (Cone point) ทำมุม 60°
3	ความยาวของสลักเกลียว	200 มิลลิเมตร
4	เกลียวของสลักเกลียว และแป้นเกลียว	เป็นชนิด Rolled thread แบบ Unified screw threads
5	การทดสอบการทนแรงดึง (Tensile strength test) ของ สลักเกลียวหัวสี่เหลี่ยมขนาด M16 x 200 มิลลิเมตร	ต้องไม่น้อยกว่า 5,000 kgf

4. การทดสอบ และรายงานผลการทดสอบ

4.1 การทดสอบเฉพาะแบบ (Type test)

Animal barrier จะต้องผ่านการทดสอบเฉพาะแบบ ตามมาตรฐานที่เกี่ยวข้อง พร้อมแนบรายงานผลการทดสอบเฉพาะแบบ (Type test report) ดังกล่าว เพื่อประกอบการพิจารณา โดยมีหัวข้อการทดสอบ ดังนี้:

- (ก) การทดสอบความทนต่อรังสีอัลตราไวโอเล็ต ตามมาตรฐาน ASTM G154 ด้วยรังสีอัลตราไวโอเล็ต UVB-313 เป็นเวลาไม่น้อยกว่า 1,000 ชั่วโมง โดยหลังจากการทดสอบต้องไม่พบรอยแตก ผุพัง และบวมพองที่เนื้อวัสดุ
- (ข) การทดสอบการติดไฟ ตามมาตรฐาน UL94 ปี ค.ศ. 2001 หรือฉบับที่ใหม่กว่า ผลการทดสอบ จะต้องเป็นไปตาม class V0
- (ค) การทดสอบความทนความร้อนของ สลักเกลียวพลาสติก แป้นเกลียวพลาสติก และแหวนกลมพลาสติก ที่อุณหภูมิ 90 องศาเซลเซียส เป็นเวลา 1 ชั่วโมง โดยการอบ แล้วสลักเกลียวพลาสติก แป้นเกลียวพลาสติก และแหวนกลมพลาสติก จะต้องคงสภาพเดิม และใช้งานได้เหมือนเดิม
- (ง) การทดสอบองค์ประกอบของพลาสติก โดยวิธี Fourier Transform Infrared Spectrometer (จะต้องเป็นพลาสติกชนิดเดียวกับที่ระบุในข้อ 3.1)

การทดสอบ และการจัดทำรายงานผลการทดสอบเฉพาะแบบ จะต้องทำโดยสถาบันทดสอบอิสระที่น่าเชื่อถือ และมีคุณสมบัติอย่างน้อยข้อใดข้อหนึ่ง ดังต่อไปนี้:

- (1) เป็นสถาบันทดสอบอิสระที่ได้รับการรับรองมาตรฐาน มอก. 17025 หรือมาตรฐาน ISO/IEC 17025 ที่มีขอบข่ายที่ได้รับการรับรองครอบคลุมอุปกรณ์ มาตรฐานการทดสอบ และหัวข้อการทดสอบที่เกี่ยวข้องกับการทดสอบ โดยผู้เสนอราคาจะต้องจัดส่งใบรับรอง พร้อมขอบข่ายที่ได้รับการรับรอง ตามมาตรฐาน มอก. 17025 หรือมาตรฐาน ISO/IEC 17025 ของสถาบันทดสอบมาพร้อมกับวันที่ยื่นข้อเสนอ
- (2) เป็นสถาบันทดสอบแห่งชาติ มหาวิทยาลัย หรือหน่วยงานการไฟฟ้า ดังต่อไปนี้:
 - ศูนย์เทคโนโลยีโลหะ และวัสดุแห่งชาติ (MTEC)





ชุดอุปกรณ์ Animal barrier และชุด Cutout bracket

Specification No.: RINS-013/2563

Approved date: 5 OCT 2020

Rev. No.: 2

Form No. 01-8

Page 6 of 11

- ศูนย์ทดสอบผลิตภัณฑ์ไฟฟ้า และอิเล็กทรอนิกส์ (PTEC)
- สำนักงานมาตรฐานผลิตภัณฑ์อุตสาหกรรม (สมอ.)
- สถาบันไฟฟ้า และอิเล็กทรอนิกส์ (EEI)
- กรมวิทยาศาสตร์ และบริการ (DSS)
- ศูนย์ทดสอบ และมาตรฐาน (ศทม.) สถาบันวิจัยวิทยาศาสตร์และเทคโนโลยีแห่งประเทศไทย
- ห้องทดสอบคณะกรรมการไฟฟ้า ภาควิชาวิศวกรรมศาสตร์ จุฬาลงกรณ์มหาวิทยาลัย
- การไฟฟ้าฝ่ายผลิตแห่งประเทศไทย (กฟผ.)
- การไฟฟ้านครหลวง (กฟน.)
- การไฟฟ้าส่วนภูมิภาค (กฟภ.)
- สถาบันทดสอบอื่นๆ ที่ได้รับการรับรองจาก กฟภ.

ในกรณีที่ผู้เสนอราคา หรือผู้ผลิตมีความประสงค์ที่จะทำการทดสอบ ณ สถาบันทดสอบที่ไม่มีคุณสมบัติดังกล่าวข้างต้น ผู้เสนอราคา หรือผู้ผลิตจะต้องส่งรายละเอียดของสถาบันทดสอบ เช่น อุปกรณ์ เครื่องมือ เครื่องทดสอบที่ใช้ในการทดสอบ เป็นต้น มาให้ ฝ่ายวิศวกรรม การไฟฟ้าส่วนภูมิภาค พิจารณาตรวจสอบรับรองก่อนทำการทดสอบ และก่อนวันที่ยื่นข้อเสนอ ทั้งนี้ กฟภ. ขอสงวนสิทธิ์ที่จะส่งผู้แทนเข้าร่วมตรวจสอบการทดสอบดังกล่าว โดยค่าใช้จ่ายที่เกิดขึ้นทั้งหมดเป็นของผู้เสนอราคา

รายงานผลการทดสอบเฉพาะแบบ ของชุดอุปกรณ์ Animal barrier ที่ทดสอบโดยสถาบันทดสอบในประเทศไทยจะมีอายุ 5 ปี นับจากวันที่ออกรายงานผลการทดสอบ จนถึงวันที่ยื่นข้อเสนอ

ผู้เสนอราคาสามารถยื่นเอกสาร หรือหลักฐานอื่นเพื่อประกอบการพิจารณาจัดซื้อ แทนการยื่นรายงานผลการทดสอบเฉพาะแบบ (Type test report) ได้ ดังนี้:

- (1) กรณีที่เป็นอุปกรณ์ที่การไฟฟ้าส่วนภูมิภาคสำนักงานใหญ่ โดยฝ่ายจัดหาเคยจัดซื้อ หรือจัดจ้างแล้ว ผู้เสนอราคาสามารถยื่นสำเนาหนังสือสั่งซื้อ/จ้าง (Purchase order) ที่ออกโดยการไฟฟ้าส่วนภูมิภาคแทนได้ หรือ
- (2) กรณีที่อุปกรณ์ที่เสนอราคาได้รับการขึ้นทะเบียน และควบคุมคุณภาพผลิตภัณฑ์ (PEA Product Acceptance) แล้ว ผู้เสนอราคาสามารถยื่นเอกสารรับรองการขึ้นทะเบียนฯ ที่ยังไม่หมดอายุในวันที่ยื่นเอกสาร ได้
- (3) กรณีที่อุปกรณ์ที่เสนอราคาได้รับการขึ้นทะเบียนอุปกรณ์หลักในงานจ้างก่อสร้างสถานีไฟฟ้า (Product list) แล้ว ผู้เสนอราคาสามารถยื่นเอกสารรับรองการขึ้นทะเบียนฯ ที่ยังไม่หมดอายุในวันที่ยื่นเอกสาร ได้

ทั้งนี้ เอกสาร หรือหลักฐานที่ระบุไว้ในข้อ (1) และข้อ (2) ดังกล่าวข้างต้น จะสามารถใช้แทนการยื่นรายงานผลการทดสอบเฉพาะแบบ (Type test report) ได้ ต้องเป็นเอกสาร หรือหลักฐานที่ตรวจสอบแล้วพบว่า เป็นของอุปกรณ์ที่เป็นผลิตภัณฑ์ และแบบ (Type) เดียวกันกับอุปกรณ์ที่จัดซื้อ หรือจัดจ้างครั้งนี้ และใช้ข้อกำหนดทางเทคนิค (Specification) เดียวกันกับข้อกำหนดทางเทคนิคที่ใช้จัดซื้อในครั้งนี้อย่าง ส่วนเอกสาร หรือหลักฐานที่ระบุในข้อ (3) ต้องเป็นของอุปกรณ์ที่เป็นผลิตภัณฑ์ และแบบ (Type) เดียวกันกับอุปกรณ์ที่จัดซื้อ หรือจัดจ้างครั้งนี้



การไฟฟ้าส่วนภูมิภาค
PROVINCIAL ELECTRICITY AUTHORITY

PROVINCIAL ELECTRICITY AUTHORITY

TECHNICAL SPECIFICATION DIVISION

ชุดอุปกรณ์ Animal barrier และชุด Cutout bracket

Specification No.: RINS-013/2563

Approved date: 5 OCT 2020

Rev. No.: 2

Form No. 01-8

Page 7 of 11

ผู้เสนอราคาจะต้องจัดส่งรายงานผลการทดสอบเฉพาะแบบมาพร้อมกับการยื่นข้อเสนอ เพื่อให้ประกอบการพิจารณาจัดซื้อ ทั้งนี้หากผู้เสนอราคาไม่ได้ยื่นเอกสารดังกล่าว จะไม่ได้รับการพิจารณา

ผู้เสนอราคาจะต้องเป็นผู้รับผิดชอบค่าใช้จ่ายในการทำการทดสอบ ของชุดอุปกรณ์ Animal barrier ดังกล่าวทั้งหมด

4.2 การทดสอบเพื่อการตรวจรับ (Acceptance test)

คณะกรรมการตรวจรับจะสุ่มตัวอย่างของชุดอุปกรณ์ Animal barrier เพื่อทำการทดสอบ โดยมีจำนวนตัวอย่างที่จะสุ่มเพื่อทำการทดสอบ ดังนี้:

- สุ่มตัวอย่าง 3 ชุด ในกรณีที่มีการจัดซื้อไม่เกิน 200 ชุด⁽¹⁾
- สุ่มตัวอย่าง 5 ชุด ในกรณีที่มีการจัดซื้อมากกว่า 200 ชุด⁽¹⁾

โดยมีหัวข้อทดสอบสำหรับการตรวจรับ ดังนี้:

- (ก) การตรวจพินิจ และมิติ⁽²⁾
- (ข) การทดสอบความทนความร้อนของ สลักเกลียวพลาสติก เป็นเกลียวพลาสติก และแหวนกลมพลาสติก ที่อุณหภูมิ 90 องศาเซลเซียส เป็นเวลา 1 ชั่วโมง โดยการอบ แล้วสลักเกลียวพลาสติก เป็นเกลียวพลาสติก และแหวนกลมพลาสติก จะต้องคงสภาพเดิม และใช้งานได้เหมือนเดิม
- (ค) การทดสอบวัดความหนาของการอบสังกะสี โดยต้องมีความหนาของการเคลือบเป็นไปตามมาตรฐานของ กฟภ. (สำหรับชิ้นงานโลหะ)
- (ง) การทดสอบความคงทนของเครื่องหมายที่ทำด้วยสี ทดสอบด้วยการนำเทปกาวใสมาแปะที่ตำแหน่งเครื่องหมาย แล้วลอกออก โดยจะทำการทดสอบ 2 ครั้ง เครื่องหมายดังกล่าวจะต้องไม่หลุด หรือลอกออกมา

หมายเหตุ

- (1) คู่สัญญาจะต้องจัดส่งชุดอุปกรณ์ Animal barrier ใหม่ในล็อต (lot) การผลิตเดียวกัน มาทดแทนตามจำนวนชุดตัวอย่างที่มีการสุ่มไปทดสอบ เพื่อให้ครบจำนวนตามสัญญา
- (2) ในส่วนของการวัดระยะห่างระหว่างรู (Hole) เห็นควรให้พิจารณาจากการวัดระยะ ร่วมกับการประกอบใช้งาน

ตัวอย่างที่สุ่มมาตรวจสอบ และทดสอบทุกตัวอย่างจะต้องผ่านหัวข้อการทดสอบดังกล่าวข้างต้น

กฟภ. ขอสงวนสิทธิ์ที่จะทำการทดสอบเพื่อการตรวจรับ ณ ห้องทดสอบของ กฟภ. หรือที่โรงงานผู้ผลิต หรือที่สถาบันทดสอบอิสระอื่น ที่ กฟภ. ยอมรับ ทั้งนี้ หากเป็นการทดสอบที่โรงงานผู้ผลิต หรือที่สถาบันทดสอบอิสระอื่นที่ กฟภ. ยอมรับ คู่สัญญาจะต้องรับผิดชอบค่าใช้จ่ายในการทดสอบเพื่อการตรวจรับทั้งหมด





การไฟฟ้าส่วนภูมิภาค
PROVINCIAL ELECTRICITY AUTHORITY

PROVINCIAL ELECTRICITY AUTHORITY

TECHNICAL SPECIFICATION DIVISION

ชุดอุปกรณ์ Animal barrier และชุด Cutout bracket

Specification No.: RINS-013/2563

Approved date: 5 OCT 2020 Rev. No.: 2

Form No. 01-8

Page 8 of 11

5. การตรวจสอบคุณภาพ และกระบวนการผลิต

กฟภ. ขอสงวนสิทธิ์ที่จะส่งผู้แทนเข้าตรวจสอบกระบวนการผลิต การควบคุมคุณภาพ และการทดสอบชุดอุปกรณ์ Animal barrier และชุด Cutout bracket ของคู่สัญญา ณ โรงงานผู้ผลิต โดยคู่สัญญาจะต้องอำนวยความสะดวกให้กับผู้แทน กฟภ. ในการเข้าไปตรวจสอบกระบวนการผลิตดังกล่าว

6. การส่งตัวอย่าง

ผู้เสนอราคาจะต้องจัดส่งตัวอย่างของชุดอุปกรณ์ Animal barrier (กรณีที่มีการจัดซื้อ) จำนวน 1 ชุด และชุด Cutout bracket (กรณีที่มีการจัดซื้อ) จำนวน 1 ชุด มาให้ กฟภ. ภายใน 5 วัน นับถัดจากวันที่ยื่นข้อเสนอ โดย กฟภ. ขอสงวนสิทธิ์ที่จะตรวจสอบ และทดสอบชุดอุปกรณ์ Animal barrier และชุด Cutout bracket ตามข้อ 4.2 หากผู้เสนอราคาไม่สามารถจัดส่งตัวอย่างชุดอุปกรณ์ได้ตามกำหนดเวลาดังกล่าว หรือตัวอย่างชุดอุปกรณ์ดังกล่าว ไม่ผ่านการตรวจสอบ และทดสอบ จะถือว่าผลิตภัณฑ์ที่เสนอไม่เป็นไปตามรายละเอียดสเปคนี้

ภายหลังจากการตรวจสอบ และทดสอบ ตัวอย่างชุดอุปกรณ์ Animal barrier และชุด Cutout bracket ดังกล่าว กฟภ. ขอสงวนสิทธิ์ที่จะเก็บตัวอย่างเพื่อใช้เป็นต้นแบบในการตรวจรับต่อไป

ผู้เสนอราคาจะต้องรับผิดชอบค่าใช้จ่ายในการตรวจสอบ และทดสอบทั้งหมด (ในกรณีที่จะต้องส่งให้หน่วยงานภายนอกทำการทดสอบ)

7. การรับประกัน

คู่สัญญาต้องรับประกันว่าชุดอุปกรณ์ Animal barrier และชุด Cutout bracket ที่จัดหามาเป็นของใหม่ และมี การประกันต่อการเสียหายตามหลักเกณฑ์มาตรฐานที่ผู้ผลิตกระทำอยู่ โดยการรับประกันการเปลี่ยนอุปกรณ์ทุกชิ้นที่ชำรุดเสียหาย หรือเสื่อมคุณภาพอันเนื่องมาจากฝีมือการผลิต และการติดตั้งไม่ดีพอ หรือใช้อุปกรณ์ที่มีคุณภาพต่ำ โดยไม่คิดค่าใช้จ่ายใดๆ ทั้งสิ้น เป็นเวลา 3 ปี นับจากวันที่ การไฟฟ้าส่วนภูมิภาค ได้รับมอบของไว้ใช้งาน

8. เครื่องหมาย และฉลาก

8.1 Animal barrier ทุกแผ่น อย่างน้อยต้องมี เลข อักษร หรือเครื่องหมายแจ้งรายละเอียดต่อไปนี้ ให้เห็นได้ง่าย ชัดเจน และถาวร (ห้ามใช้สติ๊กเกอร์)

8.1.1 ชื่อผู้ทำ หรือโรงงานที่ทำ หรือเครื่องหมายการค้าที่จดทะเบียน

8.1.2 เดือน และปีที่ผลิต

8.1.3 เครื่องหมาย กฟภ. ตามรูป



8.1.4 เลขที่สัญญา





ชุดอุปกรณ์ Animal barrier และชุด Cutout bracket

Specification No.: RINS-013/2563

Approved date: 5 OCT 2020

Rev. No.: 2

Form No. 01-8

Page 9 of 11

8.2 สลักเกลียวพลาสติกทุกตัว อย่างน้อยต้องมี เลข อักษร หรือเครื่องหมายแจ้งรายละเอียดของชื่อผู้ทำ หรือ โรงงานที่ทำ หรือเครื่องหมายการค้าที่จดทะเบียน ให้เห็นได้ง่าย ชัดเจน และถาวร (ห้ามใช้สติ๊กเกอร์)

8.3 Cutout bracket ทุกชิ้น อย่างน้อยต้องมี เลข อักษร หรือเครื่องหมายแจ้งรายละเอียดต่อไปนี้ ให้เห็นได้ ง่าย ชัดเจน และถาวร (ห้ามใช้สติ๊กเกอร์)

8.3.1 ชื่อผู้ทำ หรือโรงงานที่ทำ หรือเครื่องหมายการค้าที่จดทะเบียน

8.3.2 เดือน และปีที่ผลิต

8.3.3 เลขที่สัญญา

9. การบรรจุ

- (1) การบรรจุของชุดอุปกรณ์ Animal barrier ควรมีลักษณะที่เหมาะสม และมีการป้องกันเพื่อใช้ขนส่งและ เคลื่อนย้าย
- (2) การบรรจุของชุด Cutout bracket ควรมีลักษณะที่เหมาะสม และมีการป้องกันเพื่อใช้ขนส่งและ เคลื่อนย้าย
- (3) กล่อง หรือภาชนะที่บรรจุ จะต้องมีความแข็งแรง (กล่องหรือภาชนะที่บรรจุห้ามใช้โฟม)

10. การส่งมอบ

คู่สัญญาต้องส่งมอบชุดอุปกรณ์ Animal barrier (กรณีที่มีการจัดซื้อ) และชุด Cutout bracket (กรณีที่มีการ จัดซื้อ) ตามสถานที่ที่ทางการไฟฟ้าส่วนภูมิภาคกำหนดไว้ในข้อกำหนดทั่วไปในการจัดซื้อ พร้อมเอกสาร แค็ตตาล็อก และแบบการติดตั้งใช้งาน เป็นภาษาไทย (จะต้องบรรจุอยู่ในกล่อง หรือภาชนะที่บรรจุ เดียวกับ ชุดอุปกรณ์ Animal barrier และชุด Cutout bracket)

11. รายละเอียด และเอกสารสำคัญที่ผู้เสนอราคาต้องแนบเพื่อประกอบการพิจารณา (โปรดกรอกรายละเอียด หน้าที่ 11)

- แค็ตตาล็อก แบบแสดงมิติ และรายละเอียดครบถ้วนของชุดอุปกรณ์ Animal barrier และ Cutout bracket
- รายงานผลการทดสอบเฉพาะแบบ (Type test report) ของชุดอุปกรณ์ Animal barrier
- รายการทดสอบประจำ (List of routine test) สำหรับชุดอุปกรณ์ Animal barrier และ Cutout bracket
- รายละเอียดของการบรรจุ โดยจะต้องระบุรายละเอียดอย่างน้อย ดังนี้:
 - วิธีการบรรจุ
 - รายการอุปกรณ์ที่บรรจุต่อกล่อง หรือภาชนะที่บรรจุ
 - มิติ ของแต่ละกล่อง หรือภาชนะที่บรรจุ (หน่วยเป็น มิลลิเมตร)
 - น้ำหนักรวมของแต่ละกล่อง หรือภาชนะที่บรรจุ (หน่วยเป็น กิโลกรัม)
 - น้ำหนักสุทธิของแต่ละกล่อง หรือภาชนะที่บรรจุ (หน่วยเป็น กิโลกรัม)



การไฟฟ้าส่วนภูมิภาค
PROVINCIAL ELECTRICITY AUTHORITY

PROVINCIAL ELECTRICITY AUTHORITY

TECHNICAL SPECIFICATION DIVISION

ชุดอุปกรณ์ Animal barrier และชุด Cutout bracket

Specification No.: RINS-013/2563

Approved date: 5 OCT 2020 Rev. No.: 2

Form No. 01-8

Page 10 of 11

หมายเหตุ

- (1) ผู้เสนอราคาจะต้องเป็นตัวแทนจำหน่ายโดยตรง หรือเป็นผู้แทนที่ได้รับการแต่งตั้งจากตัวแทนจำหน่าย
- (2) ผู้เสนอราคาต้องเสนอราคาต่อหน่วย
- (3) แบบเลขที่ SB1-015/60004 จำนวน 1 แผ่นแนบ
- (4) แบบเลขที่ SB1-015/63001 จำนวน 1 แผ่นแนบ
- (5) แบบเลขที่ SB1-015/63002 จำนวน 1 แผ่นแนบ





ชุดอุปกรณ์ Animal barrier และชุด Cutout bracket

Specification No.: RINS-013/2563

Approved date: 5 OCT 2020

Rev. No.: 2

Form No. 01-8

Page 11 of 11

รายละเอียด และเอกสารสำคัญที่ผู้เสนอราคาต้องแนบเพื่อประกอบการพิจารณา

รายการเอกสารสำคัญที่ผู้เสนอราคาจะต้องจัดส่งมาในวันที่ยื่นข้อเสนอ
(กรุณารอกรายละเอียดในแต่ละรายการ)

ที่	รายการ	เอกสารแนบ	อ้างอิง (หน้าที/แฟ้มที่)
1	<p>แค็ตตาล็อก แบบแสดงมิติ และรายละเอียดครบถ้วนของชุดอุปกรณ์ Animal barrier และชุด Cutout bracket ประกอบด้วย:</p> <ul style="list-style-type: none"> - แผ่น Animal barrier - Bracket - Insulator support plate - Backing plate - อุปกรณ์ประกอบอื่นๆ (ตามตารางที่ 1 ข้อ 3.2) 	<p><input type="checkbox"/> มี <input type="checkbox"/> ไม่มี</p> <p><input type="checkbox"/> มี <input type="checkbox"/> ไม่มี</p> <p><input type="checkbox"/> มี <input type="checkbox"/> ไม่มี</p> <p><input type="checkbox"/> มี <input type="checkbox"/> ไม่มี</p> <p><input type="checkbox"/> มี <input type="checkbox"/> ไม่มี</p>	
2	<p>2.1 รายงานผลการทดสอบเฉพาะแบบ (Type test report) ของชุดอุปกรณ์ Animal barrier หรือ</p> <p>2.2 สำเนาหนังสือสั่งซื้อ/จ้าง (Purchase order) ที่ออกโดยการไฟฟ้าส่วนภูมิภาค หรือ</p> <p>2.3 เอกสารรับรองการขึ้นทะเบียน และควบคุมคุณภาพผลิตภัณฑ์ (PEA Product Acceptance) ที่ยังไม่หมดอายุในวันที่ยื่นเอกสาร หรือ</p> <p>2.4 เอกสารรับรองการขึ้นทะเบียนอุปกรณ์หลักในงานจ้างก่อสร้างสถานีไฟฟ้า (Product list) ที่ยังไม่หมดอายุในวันที่ยื่นเอกสาร</p>	<p><input type="checkbox"/> มี <input type="checkbox"/> ไม่มี</p>	
3	<p>รายการทดสอบประจำ (List of routine test) สำหรับชุดอุปกรณ์ Animal barrier และ Cutout bracket</p>	<p><input type="checkbox"/> มี <input type="checkbox"/> ไม่มี</p>	
4	<p>รายละเอียดของการบรรจุ โดยจะต้องระบุรายละเอียดอย่างน้อย ดังนี้:</p> <ul style="list-style-type: none"> - วิธีการบรรจุ - รายการอุปกรณ์ที่บรรจุต่อกล่อง หรือภาชนะที่บรรจุ - มิติ ของแต่ละกล่อง หรือภาชนะที่บรรจุ (หน่วยเป็น มิลลิเมตร) - น้ำหนักรวมของแต่ละกล่อง หรือภาชนะที่บรรจุ (หน่วยเป็น กิโลกรัม) - น้ำหนักสุทธิของแต่ละกล่อง หรือภาชนะที่บรรจุ (หน่วยเป็น กิโลกรัม) 	<p><input type="checkbox"/> มี <input type="checkbox"/> ไม่มี</p> <p><input type="checkbox"/> มี <input type="checkbox"/> ไม่มี</p> <p><input type="checkbox"/> มี <input type="checkbox"/> ไม่มี</p> <p><input type="checkbox"/> มี <input type="checkbox"/> ไม่มี</p> <p><input type="checkbox"/> มี <input type="checkbox"/> ไม่มี</p>	



การไฟฟ้านครหลวง
PROVINCIAL ELECTRICITY AUTHORITY

PROVINCIAL ELECTRICITY AUTHORITY

TECHNICAL SPECIFICATION DIVISION

Specification No. RINS-013/2563 : ชุดอุปกรณ์ Animal barrier และชุด Cutout bracket

หน้าที่ 1 จาก 1

ใบเสนอราคา

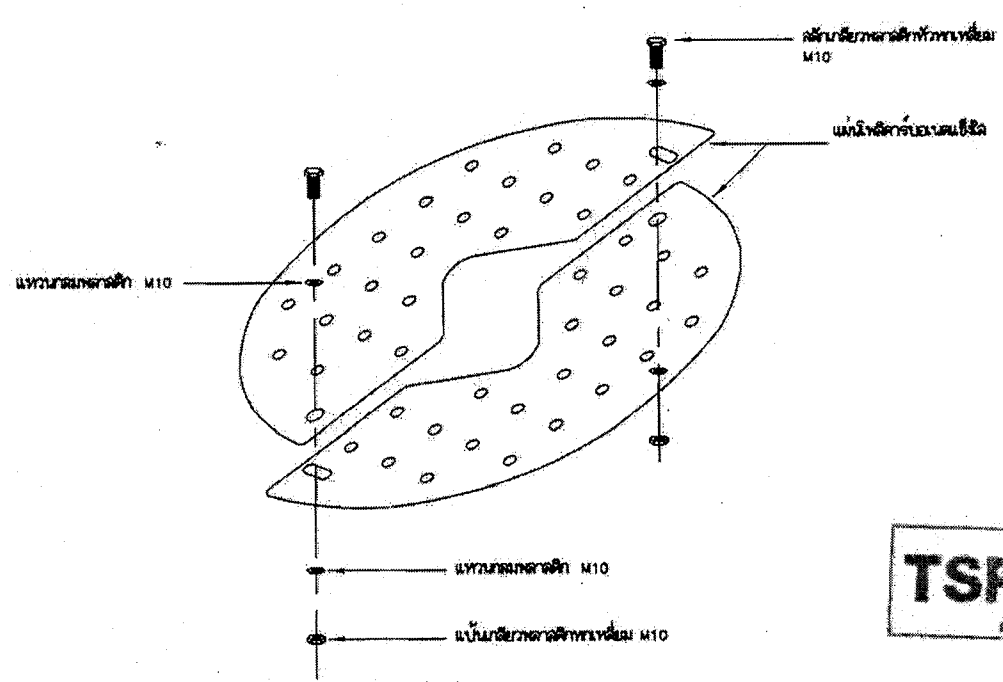
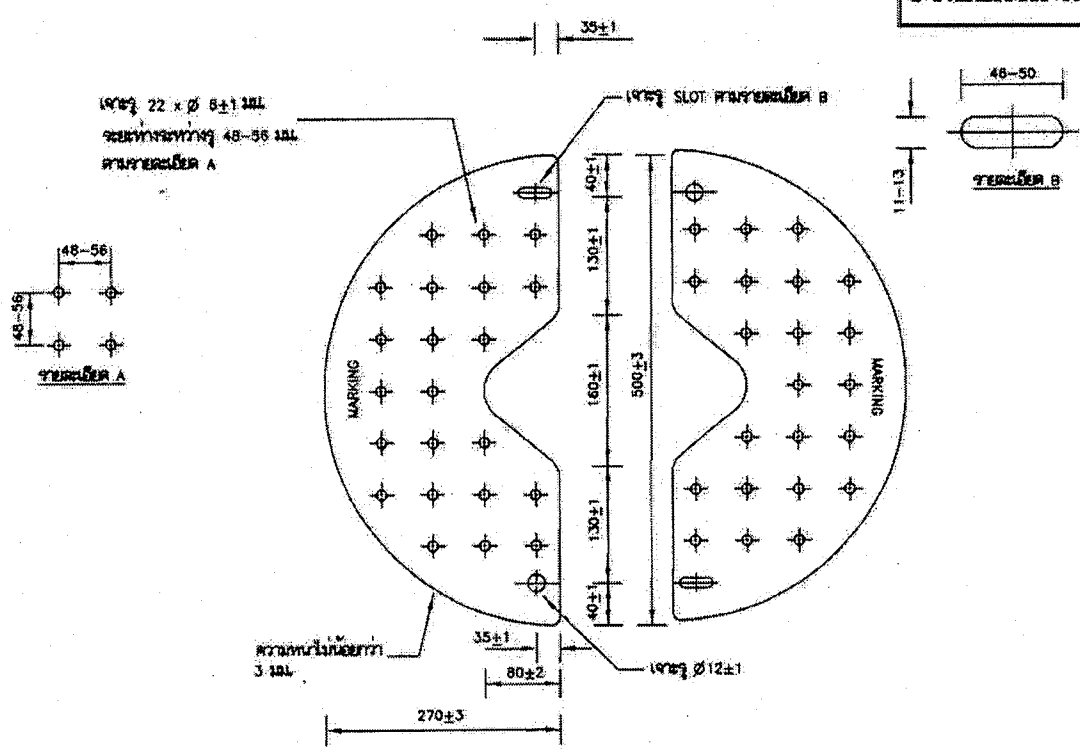
ชื่อผู้ทำ :
เครื่องหมายการค้า :
ประเทศที่ทำ :
ผู้เสนอราคา :
วัน/เดือน/ปี :

รายการที่	วัสดุเลขที่ ของ กฟผ.	แค็ตตาล็อก หมายเลข	รายละเอียด	จำนวน	ราคาต่อหน่วย (บาท)	ราคารวม (บาท)
1	1040010015		ชุด Animal barrier สำหรับติดตั้งใช้งานกับลูกถ้วยโพลีแบบ ANSI TR202 (Station post insulator ANSI TR202)	ชุด		
2	1040010016		ชุด Cutout bracket สำหรับติดตั้งทรอปเอาร์ท ฟิวส์คัทเอาร์ท (Dropout fuse cutout) กับลูกถ้วยโพลีแบบ ANSI TR202 (Station post insulator ANSI TR202)	ชุด		

TSP

PEA

PRELIMINARY

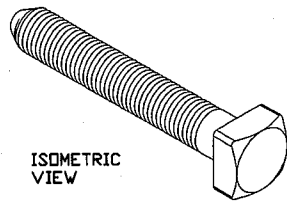
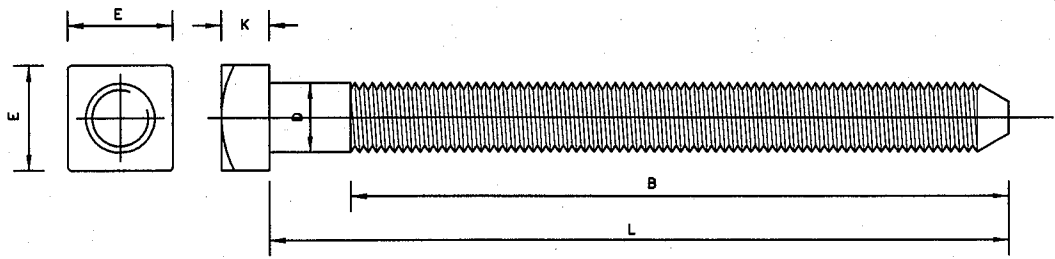


หมายเหตุ มิติทั้งหมดเป็นมิลลิเมตร เว้นแต่จะกำหนดตัวเป็นอย่างอื่น

กองข้อกำหนดทางเทคนิค ฝ่ายวิศวกรรม	การไฟฟ้าส่วนภูมิภาค	ใช้แทนแบบ ถูกแทนโดยแบบ
ผู้เขียน สิทธิพงษ์ มีด ผู้สำรวจ วิศวกร หัวหน้าแผนก <i>Plw. dlw.</i> ผู้อำนวยการกอง ผู้อำนวยการฝ่าย	ANIMAL BARRIER	เขียนเสร็จวันที่ แก้แบบวันที่ มิติเป็น มาตราส่วน แบบเลขที่ SB1-015/60004 แผ่นที่ 1 ของจำนวน 1 แผ่น



PRELIMINARY



ISOMETRIC VIEW

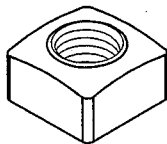
Dimension in mm. after hot dip galvanizing

Material : steel

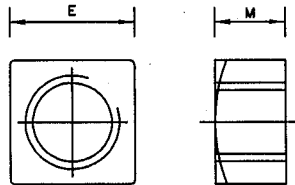
Tensile strength : min 5,000 kgf.

Surface shall be smoothed

BOLT M16 x 200 MM.



ISOMETRIC VIEW



NUT

MACHINE BOLT SIZE	DIMENSIONS (mm) (TOLERANCES (mm))					
	B	D	E	K	L	M
M16x200	144 (+ 5) - 0	16 (+ 0.95) - 0.70	24 (+ 0) - 0.8	10.5 (+ 2.0) - 0.9	200 (+ 3) - 2	13 (+ 0.9) - 0.9

กองช่างกำหนดทางเทคนิค ฝ่ายวิศวกรรม

การไฟฟ้าส่วนภูมิภาค

ใช้แทนแบบ SB1-015/60005

ถูกแทนโดยแบบ

ผู้เขียน... อธิสิทธิ์ ครุประสิทธิ์
ผู้สำรวจ.....
วิศวกร.....
หัวหน้าแผนก... ส.ไฟ.อ.พ.
ผู้อำนวยการกอง... อ.
ผู้อำนวยการฝ่าย.....

ชุดสลักเกลียวหัวสี่เหลี่ยม
ขนาด M16x200 มิลลิเมตร

เขียนเสร็จวันที่.....

แก้ไขวันที่.....

มิติเป็น.....

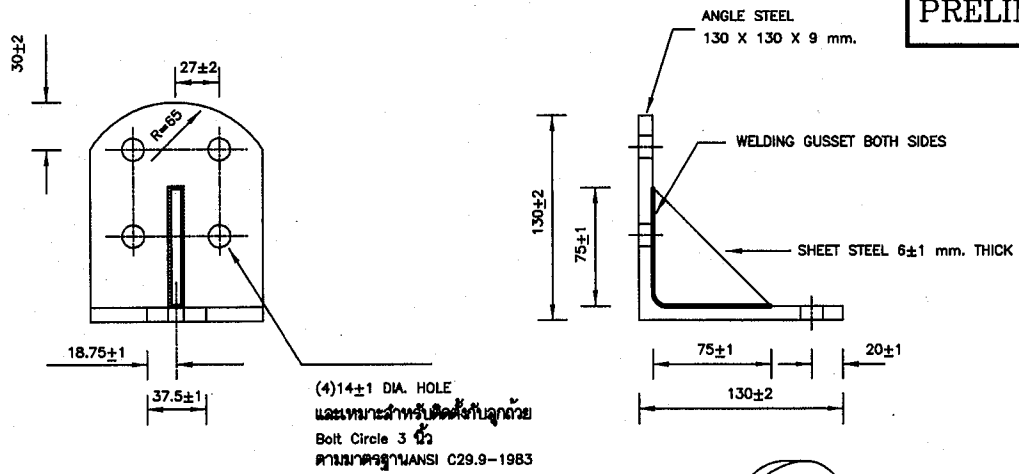
มาตรฐาน.....

แบบเลขที่ SB1-015/63001

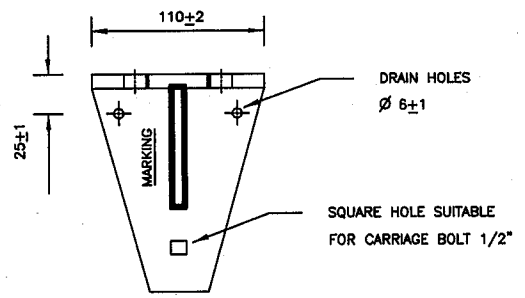
แผ่นที่ 1. ของจำนวน 1. แผ่น



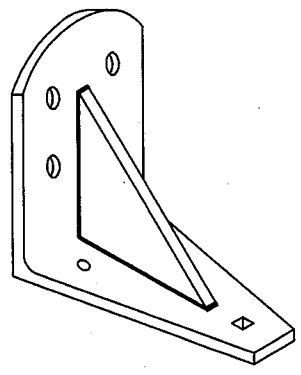
PRELIMINARY



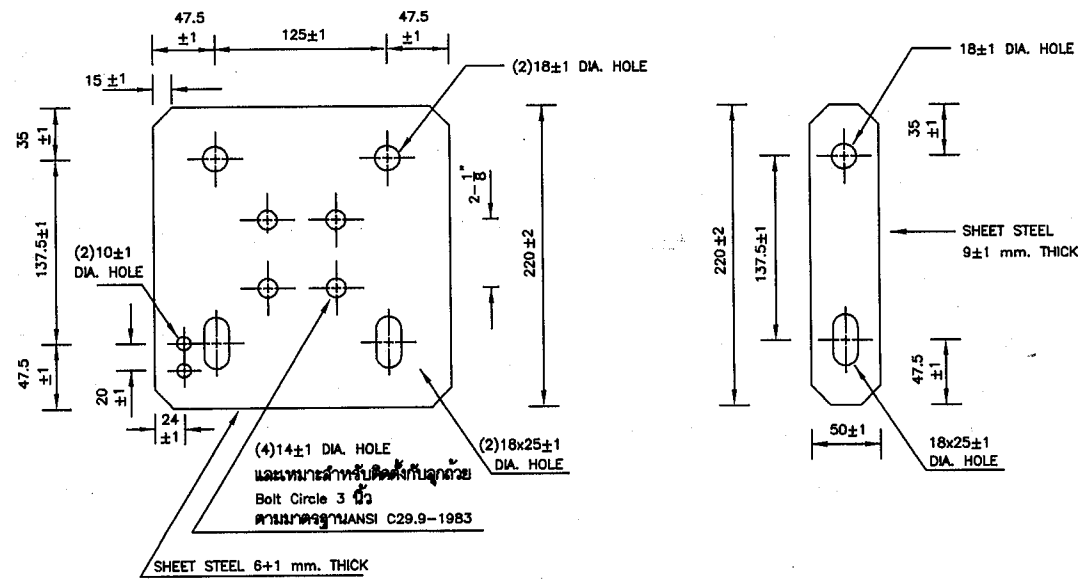
(4) 14±1 DIA. HOLE
และเหมาะสำหรับติดตั้งกับลูกถ้วย
Bolt Circle 3 นิ้ว
ตามมาตรฐาน ANSI C29.9-1983



DRAIN HOLES
∅ 6±1
MARKING
SQUARE HOLE SUITABLE
FOR CARRIAGE BOLT 1/2"



BRACKET



INSULATOR SUPPORT PLATE


BRACKET PLATE

หมายเหตุ มิติทั้งหมดเป็นมิลลิเมตร เว้นแต่จะกำหนดไว้เป็นอย่างอื่น

กองข้อกำหนดทางเทคนิค ฝ่ายวิศวกรรม	การไฟฟ้าส่วนภูมิภาค	ใช้แทนแบบ SB1-015/60006 ถูกแทนโดยแบบ
ผู้เขียน อภิสิทธิ์ ครอบประสิทธิ์ ผู้สำรวจ วิศวกร หัวหน้าแผนก. <i>ก.วิ. วัฒน.</i> ผู้อำนวยการกอง. <i>อ.</i> ผู้อำนวยการกองฟลาย. <i>ก.</i>	ชุด CUTOUT BRACKET	เขียนเสร็จวันที่ แก้แบบวันที่ มิติเป็น มาตราส่วน แบบเลขที่ SB1-015/63002 แผ่นที่ .1. ของจำนวน .1. แผ่น



TABLE THICKNESS OF ZINC COATING

STEEL CATEGORY/MATERIAL	STEEL THICKNESS RANGE (mm)	MINIMUM AVERAGE COATING THICKNESS (µm)
FASTENERS :		
- BOLT, PIN, NUT, LOCK NUT :		
- UP TO M 10	-	43
- OVER M 10	-	53
- WASHER, LOCKWASHER	< 4.76 4.76 - 6.35	43 53
- ANCHOR ROD	-	80
CASTINGS :		
- SOCKET EYE, SOCKET CLEVIS, STRAIN CLAMP, etc.,	-	86
FORGED ARTICLES :		
- BALL HOOK, Y CLEVIS BALL, BALL CLEVIS, BALL EYE, CLEVIS EYE, ANCHOR SHACKLES, etc.,	-	56
STRUCTURAL SHAPE :		
- STEEL CHANNEL, STEEL ANGLE, CROSSARM STEEL, BAYONET, GROUND ROD, etc.,	< 1.6 < 3.2 3.2 - 6.4 > 6.4	45 65 85 100
STRIP :		
- BRACE, GUY THIMBLE, GUY GUARD, RACK, CLEVIS, STEEL BRACKET, PLATE STEEL, SPACER PLATE, etc.,	< 1.6 < 3.2 < 4.8 4.8 - 6.4 > 6.4	45 65 75 85 100
		
PIPE :	≥ 3.2	75



NOTE : THICKNESS OF COATING OF SPECIMENS SHALL BE MEASURED WITH A MAGNETIC MEASURING INSTRUMENT "MICROTEST" OR "ELECTROMAGNETIC COATING THICKNESS GAUGE"

Invitation to BID NO : 67IAIEB001

Specification NO : RINS-002/2561, RINS-013/2563

C3 Schedule of detailed requirement

Item	PEA Material no	Quantity	Description
1	1030010200	3,271	<p><u>เงื่อนไขและข้อมูลประกอบการพิจารณา</u></p> <p>1. การไฟฟ้าส่วนภูมิภาคจะตัดสินจาก <input type="checkbox"/> ราคาต่อหน่วย <input checked="" type="checkbox"/> ราคาต่อรายการ <input type="checkbox"/> ราคารวม</p> <p>2. การไฟฟ้าส่วนภูมิภาคจะจัดซื้อพัสดุที่ผลิตภายในประเทศ</p> <p>3. หากผู้เสนอราคามีได้เป็นผู้ผลิต ให้ผู้เสนอราคายื่นหนังสือ การได้รับแต่งตั้งเป็นตัวแทนจำหน่ายจากผู้ผลิตหรือตัวแทน จำหน่ายในประเทศไทย</p> <p>4. ผู้ชนะการเสนอราคาสามารถทยอยจัดส่งพัสดุได้ โดยการ จ่ายเงินค่าพัสดุจะจ่ายเมื่อมีการส่งของแต่ละรายการพัสดุครบถ้วน ตามจำนวนในใบสั่งซื้อโดยผ่านกระบวนการตรวจรับและผ่านการ ทดสอบตามที่ กฟภ. กำหนด</p> <p>5. ผู้ชนะการเสนอราคาต้องจัดทำป้ายติดที่พาเลท หรือ กอง พัสดุ โดยระบุชื่อผู้ขาย, รหัสพัสดุ, รายการพัสดุ, เลขที่ใบสั่งซื้อ (PO), เลขที่สัญญา และ จำนวน ซึ่งป้ายดังกล่าวต้องมีลักษณะเป็น กระดาษเคลือบพลาสติกแข็งที่ทนต่อการเลือนจางจากสภาพ อากาศในการจัดเก็บพัสดุกกลางแจ้ง</p> <p>6. ผู้ชนะการเสนอราคาต้องบรรจุพัสดุในหีบห่อตามจำนวนที่ กำหนดตามสเปค กฟภ. โดยแต่ละหีบห่อต้องมีจำนวนเท่ากับ ยกเว้นส่วนของเศษพัสดุที่ไม่เต็มจำนวนหีบห่อที่สเปค กฟภ. กำหนด</p> <p>7. ผู้ชนะการเสนอราคาจะต้องจัดส่งพัสดุภายใน 45 วัน นับ ถัดจากวันลงนามในสัญญา ณ แผนกคลังพัสดุในสังกัดของการ ไฟฟ้าส่วนภูมิภาค เขต 3 (ภาคกลาง) จังหวัดนครปฐม</p> <p>8. ในการจัดส่งพัสดุให้ กฟภ.ผู้ชนะการเสนอราคาต้องนำส่ง พัสดุทดแทนตามจำนวนพัสดุที่คณะกรรมการตรวจรับพัสดุทำการ สุ่มทดสอบ เพื่อทดแทนพัสดุที่ชำรุดเสียหายจากการทดสอบ</p> <p>9. กฟภ. ขอสงวนสิทธิ์ที่จะทำการทดสอบเพื่อการตรวจรับ ณ ห้องทดสอบของ กฟภ. หรือที่โรงงานผู้ผลิตหรือที่สถาบัน ทดสอบอิสระอื่นที่ กฟภ. ยอมรับ ทั้งนี้ หากเป็นการทดสอบที่ โรงงานผู้ผลิต หรือที่สถาบันทดสอบอิสระอื่นที่ กฟภ. ยอมรับ คู่สัญญาจะต้องรับผิดชอบค่าใช้จ่ายในการทดสอบเพื่อการตรวจรับ ทั้งหมด</p>
2	1040010015	3,271	
3	1040010016	3,271	

QR Code	Specification NO	จำนวน (หน้า)
	RINS-002/2561	40
	RINS-013/2563	16

เงื่อนไขการเรียกเก็บค่าบริการทดสอบประกอบการจัดซื้อพัสดุ (เพิ่มเติม)

ในกรณีพัสดุที่การไฟฟ้าส่วนภูมิภาค (กฟภ.) จัดซื้อได้มีการกำหนดให้มีการทดสอบ กฟภ. สงวนสิทธิที่จะเรียกเก็บค่าบริการทดสอบกับผู้ยื่นข้อเสนอ/คู่สัญญา โดย กฟภ. จะเรียกเก็บค่าบริการทดสอบ ดังนี้

1) งานให้บริการทดสอบเพื่อประกอบการพิจารณาผลการจัดซื้อ งานให้บริการทดสอบเพื่อตรวจรับงานให้บริการทดสอบอุปกรณ์/พัสดุในโครงการจ้างเหมาก่อสร้างระบบไฟฟ้า งานให้บริการทดสอบเพื่อตรวจสอบและรับรองคุณภาพของผลิตภัณฑ์ และงานให้บริการทดสอบอื่นๆ ให้คิดค่าบริการทดสอบตามอัตราที่ กฟภ. กำหนดไว้

2) สำหรับการทดสอบอุปกรณ์/พัสดุ มีการคิดค่าบริการแบ่งเป็น 2 ลักษณะ ดังนี้

2.1 การทดสอบโดยหน่วยงานทดสอบของ กฟภ. จะดำเนินการคิดค่าบริการทดสอบตามอัตราที่ กฟภ. กำหนดไว้

2.2 การทดสอบโดยหน่วยทดสอบเครือข่ายหรือหน่วยทดสอบภายนอกที่ กฟภ. ยอมรับ หากมีเจ้าหน้าที่จาก กฟภ. เข้าร่วมเป็นสักขีพยานในการทดสอบ (Witness test) จะดำเนินการคิดค่าดำเนินการให้บริการในอัตรา 3,000 บาท/งาน/วัน (ไม่รวมภาษีมูลค่าเพิ่ม) และหากมีการใช้รถยนต์หรือยานพาหนะของ กฟภ. ในการเดินทางไปเข้าร่วมเป็นสักขีพยานในการทดสอบดังกล่าว จะมีการคิดค่าบริการเพิ่มขึ้นตามประเภทของรถยนต์ที่ใช้ในการเดินทางตามอัตราที่ กฟภ. กำหนดไว้

ทั้งนี้ กฟภ. จะเรียกเก็บค่าบริการทดสอบรวมข้อ 2.1 และ 2.2 ไม่เกินร้อยละ 10 ของมูลค่ารวมการจัดซื้อจัดจ้างในแต่ละรายการที่ส่งทดสอบ (ไม่รวมภาษีมูลค่าเพิ่ม) หากการขอรับบริการทดสอบใดไม่กำหนดมูลค่าการจัดซื้อจัดจ้างในแต่ละรายการที่ส่งทดสอบ กฟภ. ขอสงวนสิทธิคิดค่าบริการทดสอบตามอัตราที่ กฟภ. กำหนดไว้ตามค่าใช้จ่ายที่เกิดขึ้นจากการทดสอบจริงทั้งหมด

ในกรณีที่ผู้ยื่นข้อเสนอ/คู่สัญญา ไม่ส่งมอบหลักฐานการชำระค่าบริการทดสอบอุปกรณ์/พัสดุ หน่วยงานทดสอบของ กฟภ. มีสิทธิบอกเลิกการขอรับบริการทดสอบในครั้งนั้นๆ

ทั้งนี้ สามารถตรวจสอบได้ที่ www.pea.co.th -> ข่าวสารประกาศ -> หัวข้อ “อัตราค่าบริการทดสอบอุปกรณ์” และสามารถตรวจสอบรายการพัสดุพร้อมทั้งหัวข้อการทดสอบ เพื่อประกอบการพิจารณาผลการจัดซื้อ หรือ เพื่อการตรวจรับที่จะเรียกเก็บค่าบริการทดสอบ ได้ที่ <http://surl.li/ljfxg> หรือ QR code ด้านล่างนี้



เงื่อนไขทั่วไปประกอบการจัดซื้อพัสดุ

ผู้ยื่นข้อเสนอ จะต้องปฏิบัติตามเงื่อนไขประกอบการจัดซื้อพัสดุดังนี้

ข้อ ๑ “ผู้ยื่นข้อเสนอจะต้องยื่นเอกสารทางเทคนิค เช่น แค็ตตาล็อก แบบรูป (Drawings) รายงานผลการทดสอบเฉพาะแบบ (Type test reports) หรือเอกสารอื่นๆ ตามที่ได้ระบุไว้ในรายละเอียดสเปค (Specification) ให้ครบถ้วนพร้อมกับการยื่นข้อเสนอ โดยเอกสารทางเทคนิคดังกล่าวจะต้องเป็นภาพสีเหมือนกับเอกสารต้นฉบับ และต้องเป็นภาษาไทยหรือภาษาอังกฤษเท่านั้น สำหรับเอกสารทางเทคนิคที่ผู้ยื่นข้อเสนอจะต้องกรอก รายละเอียดในแบบฟอร์มของ การไฟฟ้าส่วนภูมิภาค ให้ใช้วิธีการพิมพ์เท่านั้น การไฟฟ้าส่วนภูมิภาคขอสงวน สิทธิที่จะไม่รับพิจารณาผู้ยื่นข้อเสนอที่ยื่นเอกสารทางเทคนิคไม่ครบถ้วน หรือไม่ปฏิบัติตามที่ระบุข้างต้น

ข้อ ๒ การไฟฟ้าส่วนภูมิภาค จะพิจารณาเฉพาะเอกสารทางเทคนิค เช่น แค็ตตาล็อก แบบรูป (Drawings) รายงานผลการทดสอบเฉพาะแบบ (Type test reports) หรือเอกสารอื่นๆที่ระบุผลิตภัณฑ์ เป็นแบบ (Type) หรือเป็นรุ่น (Model) ที่ตรงกับที่ผู้ยื่นข้อเสนอระบุไว้ในรายการที่เสนอราคาเท่านั้น เว้นแต่ รายละเอียดสเปค (Specification) ระบุความต้องการเอกสารทางเทคนิคไว้เป็นอย่างอื่น

ข้อ ๓ สำหรับพัสดุดูอุปกรณ์ที่ การไฟฟ้าส่วนภูมิภาค กำหนดให้ใช้เกณฑ์ราคาประกอบเกณฑ์อื่น (Price-performance) ในการพิจารณาจัดซื้อ ผู้ยื่นข้อเสนอที่ยื่นผลิตภัณฑ์ที่มีคุณสมบัติเป็นไปตามเกณฑ์อื่นในแต่ละ รายการ และมีความประสงค์ที่จะให้ การไฟฟ้าส่วนภูมิภาค คิดคะแนนในส่วนของเกณฑ์อื่นดังกล่าวเพื่อ ประกอบการพิจารณาจัดซื้อนั้น ผู้ยื่นข้อเสนอจะต้องยื่นเอกสารแสดงคุณสมบัติในแต่ละเกณฑ์ให้ถูกต้อง และ ครบถ้วนมาพร้อมกับการยื่นข้อเสนอ หากการไฟฟ้าส่วนภูมิภาคตรวจสอบแล้วพบว่าเอกสารแสดงคุณสมบัติ ดังกล่าวไม่ถูกต้อง หรือไม่ครบถ้วน การไฟฟ้าส่วนภูมิภาค ขอสงวนสิทธิที่จะพิจารณาไม่ให้คะแนนในแต่ละเกณฑ์ นั้นๆ

ทั้งนี้รายการพัสดุดูอุปกรณ์ที่การไฟฟ้าส่วนภูมิภาคกำหนดให้ใช้เกณฑ์ราคาประกอบเกณฑ์อื่นใน การพิจารณาจัดซื้อ รวมถึงสัดส่วนการคิดคะแนนระหว่างเกณฑ์ราคา และเกณฑ์อื่นจะถูกกำหนดไว้ในเอกสารที่ เกี่ยวข้อง”

ข้อ ๔ กรณีการจัดซื้ออุปกรณ์ไฟฟ้าหลักสำหรับติดตั้งใช้งานในระบบสายส่ง 115 KV และระบบ จำหน่าย 22 KV และ 33 KV อันได้แก่ หม้อแปลงไฟฟ้า รีโคลสเซอร์ เซอร์กิตเบรกเกอร์ อุปกรณ์ป้องกัน สวิตช์ อุปกรณ์ตัดตอน ลูกถ้วยไฟฟ้า สายไฟฟ้า หม้อแปลงกระแส (Current transformers) หม้อแปลงแรงดัน (Voltage transformers) รวมถึง มิเตอร์สำหรับวัดพลังงานไฟฟ้า การไฟฟ้าส่วนภูมิภาคขอสงวนสิทธิที่จะส่ง เจ้าหน้าที่ของการไฟฟ้าส่วนภูมิภาค หรือผู้แทนที่ได้รับการแต่งตั้งจากการไฟฟ้าส่วนภูมิภาคเข้าไปตรวจสอบ กระบวนการผลิตและการควบคุมคุณภาพ ณ โรงงานผู้ผลิตก่อนการส่งมอบ โดยการไฟฟ้าส่วนภูมิภาคจะเป็น ผู้ออกค่าใช้จ่ายในการเดินทาง และเบี้ยเลี้ยงของเจ้าหน้าที่ฯ หรือค่าจ้างผู้แทนฯ เท่านั้น

ข้อ ๕ การจัดซื้อหม้อแปลงไฟฟ้าสำหรับระบบจำหน่าย ผู้ที่ได้รับการสั่งซื้อต้องยินยอมให้ การไฟฟ้า ส่วนภูมิภาค หรือผู้แทนที่ได้รับการแต่งตั้งจากการไฟฟ้าส่วนภูมิภาคเข้าไปตรวจสอบกระบวนการผลิต การควบคุมคุณภาพ และการทดสอบ ณ โรงงานผู้ผลิตก่อนการส่งมอบ โดยมีรายละเอียดและขั้นตอนที่ผู้ได้รับ การสั่งซื้อต้องปฏิบัติตามเอกสารแนบจำนวน ๒ แผ่น โดยการไฟฟ้าส่วนภูมิภาคจะเป็นผู้ออกค่าใช้จ่ายใน การเดินทาง และเบี้ยเลี้ยงของเจ้าหน้าที่ฯ หรือค่าจ้างผู้แทนฯ เท่านั้น

ข้อ ๖ กรณีพัสดุที่จะจัดซื้อเป็นรายการที่ ได้รับการรับรองตามกระบวนการ PEA Product Acceptance การไฟฟ้าส่วนภูมิภาคจะดำเนินการดังนี้

๖.๑ ในการพิจารณาทางเทคนิค หากผู้ยื่นข้อเสนอ เสนอผลิตภัณฑ์ที่ได้รับการรับรองตาม กระบวนการ PEA Product Acceptance ที่ยังไม่หมดอายุการรับรอง ให้แนบใบรับรองฯ ของการไฟฟ้าส่วน ภูมิภาค พร้อมเอกสารประกอบการเสนอราคา โดยไม่ต้องยื่นเอกสารทางเทคนิคอื่นๆ และคณะกรรมการ พิจารณาผลฯ ไม่ต้องพิจารณาเอกสารทางเทคนิค โดยให้ยึดตามใบรับรองฯ เท่านั้น

๖.๒ ในขั้นตอนการตรวจรับพัสดุที่จัดซื้อ หากพัสดुरายการใดเป็นพัสดุที่ไม่ได้รับการรับรอง ตามกระบวนการ PEA Product Acceptance ให้คณะกรรมการตรวจรับฯ ดำเนินการตรวจรับพัสดุดังกล่าว ตามขั้นตอน และวิธีการตรวจรับพัสดุของ การไฟฟ้าส่วนภูมิภาคที่บังคับใช้อยู่ ณ ปัจจุบัน

ทั้งนี้ หากพัสดुरายการใดได้รับการรับรองตามกระบวนการ PEA Product Acceptance ที่ยังไม่หมดอายุ การรับรองให้คณะกรรมการตรวจรับฯ ใช้เอกสารผลการทดสอบคุณภาพผลิตภัณฑ์จากผู้ผลิต และ Product DNA (เอกสารที่ช่วยในการตรวจสอบและคัดกรองผลิตภัณฑ์ในเบื้องต้น ซึ่งประกอบด้วยข้อมูล Type test และ รูปภาพส่วนประกอบต่างๆ ของผลิตภัณฑ์) เพื่อประกอบการตรวจรับพัสดุดังกล่าว โดยไม่ต้องสุ่มทดสอบอีก

๖.๓ ผู้ชนะการเสนอราคา หรือ คู่สัญญา จะต้องยื่นเอกสารแผนการผลิตและการควบคุม คุณภาพการผลิตให้ การไฟฟ้าส่วนภูมิภาค ซึ่งการไฟฟ้าส่วนภูมิภาคของสงวนสิทธิ์ในการเข้าตรวจสอบในขั้นตอน การผลิต (In Process) หรือให้ผู้แทน รวมถึงหน่วยตรวจประเมินที่การไฟฟ้าส่วนภูมิภาค ให้การรับรองเข้า ดำเนินการดังกล่าว โดยค่าใช้จ่ายที่เกิดขึ้นเป็นของการไฟฟ้าส่วนภูมิภาค หากต้องการตรวจสอบซ้ำเนื่องจาก การตรวจสอบครั้งแรกไม่เป็นไปตามเงื่อนไข หรือหลักเกณฑ์ที่ การไฟฟ้าส่วนภูมิภาคกำหนด ผู้ชนะการเสนอ ราคา หรือ คู่สัญญาต้องเป็นผู้รับผิดชอบค่าใช้จ่ายที่เกิดขึ้นทั้งหมด

ข้อ ๗ กรณีผู้ยื่นข้อเสนอ เสนอผลิตภัณฑ์ที่เป็นเซอร์กิตเบรกเกอร์ สวิตช์ และอุปกรณ์ตัดตอนในระบบ จำหน่าย ผู้ยื่นข้อเสนอจะต้องดำเนินการ ดังนี้

๗.๑ เซอร์กิตเบรกเกอร์ ที่จะจัดซื้อตั้งแต่ระบบ 22 kV ขึ้นไป จะต้องมีความสมบัติเป็นไปตาม รายละเอียดสเปค (Specifications) ของการไฟฟ้าส่วนภูมิภาค และต้องมีคุณสมบัติข้อใดข้อหนึ่ง ดังนี้

๗.๑.๑ ผลิตโดยผู้ผลิตที่มีประสบการณ์ในการผลิตอุปกรณ์ประเภทดังกล่าวมาแล้ว ไม่น้อยกว่า ๓ ปี และต้องเคยติดตั้งใช้งานโดยไม่มีปัญหาในสถานีไฟฟ้าของภาครัฐ และหรือเอกชนในประเทศที่ เชื่อถือได้ มาแล้วไม่น้อยกว่า ๑ แห่ง โดยกรณีนี้ ผู้ยื่นข้อเสนอ จะต้องยื่นเอกสารแสดงประวัติการขาย (Reference List) หรือ หนังสือรับรองจากลูกค้า มาพร้อมกับการยื่นข้อเสนอ หรือ

๗.๑.๒ เป็นผลิตภัณฑ์ที่ผ่านการขึ้นทะเบียนกับการไฟฟ้าส่วนภูมิภาคแล้ว ได้แก่ การ ขึ้นทะเบียน PEA Product Acceptance หรือ PEA Product list หรือการขึ้นทะเบียนอื่นๆ ที่ การไฟฟ้าส่วน ภูมิภาคกำหนด โดยกรณีนี้ ผู้ยื่นข้อเสนอ จะต้องยื่นหนังสือรับรองการขึ้นทะเบียนที่ ยังไม่หมดอายุ มาพร้อมกับการ ยื่นข้อเสนอ หรือ

๗.๑.๓ เป็นผลิตภัณฑ์ที่ผ่านการทดลองติดตั้งใช้งานในระบบของการไฟฟ้าส่วน ภูมิภาคสำนักงานใหญ่แล้ว โดยกรณีนี้ ผู้ยื่นข้อเสนอจะต้องยื่นเอกสารรับรองการผ่านการทดลองติดตั้งใช้งาน จากการไฟฟ้าส่วนภูมิภาค มาพร้อมกับการยื่นข้อเสนอ

๗.๒ สวิตช์ และอุปกรณ์ตัดตอนในระบบจำหน่ายที่จะจัดซื้อ ตั้งแต่ระบบ 22 kV ขึ้นไป อันได้แก่ Dropout fuse cutout, Disconnecting switches, Air break switches, Remote controlled switches (SF₆, gas load break switches). Automatic switching equipment for switching power capacitor bank และ Recloser จะต้องมีความสมบัติเป็นไปตามรายละเอียดสเปค (Specifications) ของการไฟฟ้าส่วนภูมิภาค และต้องมีคุณสมบัติข้อใดข้อหนึ่ง ดังนี้

๗.๒.๑ ผลิตโดยผู้ผลิตที่มีประสบการณ์ในการผลิตอุปกรณ์ประเภทดังกล่าวมาแล้ว ไม่น้อยกว่า ๓ ปี และต้องเคยติดตั้งใช้งานในระบบจำหน่ายมาแล้วไม่น้อยกว่า ๔๐๐ ชุด โดยกรณีนี้ ผู้ยื่นข้อเสนอ จะต้องยื่นเอกสารแสดงประวัติการขาย (Reference List) หรือ หนังสือรับรองจากลูกค้า มาพร้อมกับการยื่นข้อเสนอ หรือ

๗.๒.๒ เป็นผลิตภัณฑ์ที่ผ่านการขึ้นทะเบียนกับการไฟฟ้าส่วนภูมิภาคแล้ว ได้แก่ การขึ้นทะเบียน PEA Product Acceptance หรือ PEA Product List หรือการขึ้นทะเบียนอื่นๆ ที่การไฟฟ้าส่วนภูมิภาคกำหนด โดยกรณีนี้ ผู้ยื่นข้อเสนอ จะต้องยื่นหนังสือรับรองการขึ้นทะเบียนที่ยังไม่หมดอายุ มาพร้อมกับการยื่นข้อเสนอ หรือ

๗.๒.๓ เป็นผลิตภัณฑ์ที่ผ่านการทดลองติดตั้งใช้งานในระบบของการไฟฟ้าส่วนภูมิภาคสำนักงานใหญ่แล้ว โดยกรณีนี้ ผู้ยื่นข้อเสนอจะต้องยื่นเอกสารรับรองการผ่านการทดลองติดตั้งใช้งานจากการไฟฟ้าส่วนภูมิภาคมาพร้อมกับการยื่นข้อเสนอ

๗.๓ ผู้ยื่นข้อเสนอสามารถเสนอขายเซอร์กิตเบรกเกอร์ สวิตช์หรืออุปกรณ์ตัดตอนในระบบจำหน่าย จากผู้ผลิตที่ไม่มีคุณสมบัติตามที่ระบุไว้ในข้อ ๗.๑ หรือ ๗.๒ ดังกล่าวได้ แต่ต้องเป็นผู้ที่ผลิตภายใต้ใบอนุญาต (License) และจะต้องประทับตราเครื่องหมายการค้า (Brand-Name or Trade-mark) เดิมของผู้ให้ใบอนุญาตบนพัสดุ โดยผู้ให้ใบอนุญาต (Licensor) จะต้องมีคุณสมบัติตามข้อ ๗.๑.๑ หรือ ๗.๒.๑ แล้วแต่กรณี

โดยกรณีนี้ผู้ผลิตภายใต้ใบอนุญาตจะต้องทำการทดสอบเฉพาะแบบ (Design or Type tests) เซอร์กิตเบรกเกอร์ สวิตช์ หรืออุปกรณ์ตัดตอนในระบบจำหน่ายตามมาตรฐานที่กำหนดไว้ในรายละเอียดสเปค (Specification) ใหม่ทั้งหมด

ทั้งนี้ ผู้ยื่นข้อเสนอต้องยื่นใบอนุญาต (License) ที่ยังไม่หมดอายุ มาพร้อมกับเอกสารแสดงประวัติการขาย (Reference List) หรือ หนังสือรับรองจากลูกค้า ของผู้ให้ใบอนุญาต (Licensor) มาพร้อมกับการยื่นข้อเสนอ

๗.๔ หากผู้ยื่นข้อเสนอ เสนอรายละเอียดไม่เป็นไปตามข้อ ๗.๑,๗.๒ และ ๗.๓ ข้างต้น การไฟฟ้าส่วนภูมิภาคสงวนสิทธิที่จะไม่จัดซื้อ

ข้อ ๘ กรณีที่อุปกรณ์ไฟฟ้าหลักสำหรับติดตั้งใช้งานในระบบสายส่ง 115 kV และระบบจำหน่าย 22 kV และ 33 kV อันได้แก่ หม้อแปลงไฟฟ้า รีโคลสเซอร์ เซอร์กิตเบรกเกอร์ อุปกรณ์ป้องกัน สวิตช์ อุปกรณ์ตัดตอน ลูกถ้วยไฟฟ้า สายไฟฟ้า หม้อแปลงกระแส (Current transformers) หม้อแปลงแรงดัน (Voltage transformers) รวมถึงมิเตอร์งานหมุนชนิด ๑ เฟส และ ๓ เฟสสำหรับวัดพลังงานไฟฟ้า ผลิตภัณฑ์ใดก็ตามที่การไฟฟ้าส่วนภูมิภาค จัดซื้อในแต่ละสัญญา และติดตั้งใช้งานภายในระยะเวลา ๒ ปี นับจากวันที่ การไฟฟ้าส่วนภูมิภาค มีหนังสือแจ้งผลการตรวจรับงวดสุดท้าย หรือภายในระยะเวลาอื่นตามที่รายละเอียดสเปค (Specification) กำหนด มีสถิติการชำรุดอันเนื่องมาจากคุณภาพของผลิตภัณฑ์ เกินกว่าเกณฑ์ที่กำหนดไว้ในรายละเอียดสเปค (Specification) หรือกำหนดไว้ในเงื่อนไขข้ออื่นๆ ในขอบเขตของงาน (TOR) หรือกำหนดไว้ในสัญญาจัดซื้อ การไฟฟ้าส่วนภูมิภาคจะตัดสิทธิการเสนอราคาผลิตภัณฑ์ดังกล่าว และจะไม่จัดซื้อเป็นการชั่วคราวทั้งในระหว่างการพิจารณาจัดซื้อ และที่จะประกาศจัดซื้อใหม่จนกว่าผู้ผลิตหรือ ผู้แทนจำหน่ายผลิตภัณฑ์นั้นๆ จะส่งแผนการปรับปรุงคุณภาพผลิตภัณฑ์ และดำเนินการแก้ไขให้เป็นที่ยอมรับจาก การไฟฟ้าส่วนภูมิภาคแล้ว

และต้องพันกำหนดระยะเวลา ๖ เดือน นับจากวันที่ การไฟฟ้าส่วนภูมิภาค มีหนังสือแจ้งตัดสิทธิการเสนอราคา ผลิตภัณฑ์ดังกล่าวด้วย

ทั้งนี้ เงื่อนไขดังกล่าวจะไม่มีผลใช้บังคับย้อนหลังไปถึงการจัดซื้อที่ยังไม่มีเงื่อนไขกำหนดไว้

ข้อ ๙ ผู้ชนะการเสนอราคาจะต้องแจ้งกำหนดวันส่งมอบพัสดุเป็นลายลักษณ์อักษรให้หน่วยงานจัดซื้อ และ/หรือ หน่วยงานที่จัดตั้งส่งของการไฟฟ้าส่วนภูมิภาคทราบล่วงหน้าไม่น้อยกว่า ๓ วันทำการ เพื่อที่จะได้ กำหนดนัดวันตรวจรับต่อไปและจะต้องส่งมอบพัสดุระหว่างเวลา ๐๘.๓๐ น. ถึง ๑๒.๐๐ น. ของวันที่ทำการ ส่งมอบด้วย

ข้อ ๑๐ การตรวจสอบสภาพด้านทานของสายอลูมิเนียมหุ้มฉนวน การไฟฟ้าส่วนภูมิภาค ได้กำหนดแนวปฏิบัติ สำหรับการทดสอบสภาพด้านทานของสายอลูมิเนียมตีเกลียวหุ้มฉนวน ตาม มอก. ๒๕๓ ฉบับล่าสุด ดังนี้

๑๐.๑ การชักตัวอย่าง

คณะกรรมการตรวจรับการไฟฟ้าส่วนภูมิภาคจะสุ่มตัวอย่างสายไฟฟ้าที่ผลิตเสร็จเรียบร้อยแล้ว (ตีเกลียวและหุ้มฉนวนแล้ว) และนำตัวอย่างมาทดสอบคุณสมบัติต่างๆ รวมทั้งการทดสอบสภาพด้านทานของ สายไฟฟ้าด้วย ตามที่การไฟฟ้าส่วนภูมิภาคกำหนด

๑๐.๒ วิธีการทดสอบสภาพด้านทาน วิธีการทดสอบสภาพด้านทานเป็นไปตาม มอก. ๘๕ ฉบับล่าสุด โดยนำเฉพาะลวดตัวนำเส้นกลางมาหาค่าสภาพด้านทาน โดยวัดความต้านทานที่ อุณหภูมิห้อง แล้วปรับ เป็นค่าที่อุณหภูมิ ๒๐ องศาเซลเซียส โดยวิธีการตาม มอก.กำหนด เพื่อนำไปคำนวณค่าสภาพด้านทานต่อไป

๑๐.๓ เกณฑ์ตัดสิน สายลวดอลูมิเนียมตีเกลียวจะถือว่าผ่านการทดสอบนี้ เมื่อมีค่าสภาพ ด้านทานไม่เกิน ค่าตาม มอก.๒๕๓ ฉบับล่าสุดกำหนดไว้

ข้อ ๑๑ พักที่การไฟฟ้าส่วนภูมิภาคกำหนดให้มีการทดสอบเพื่อการตรวจรับในหัวข้อที่เป็นการ ทดสอบแบบทำลาย จนพัสดุไม่สามารถนำกลับมาใช้งานได้ คู่สัญญาจะต้องนำพัสดุใหม่มาทดแทนเพื่อให้ครบ จำนวนตามที่ระบุไว้ในสัญญาก่อนการไฟฟ้าส่วนภูมิภาครับมอบพัสดุไว้ใช้งาน โดยการไฟฟ้าส่วนภูมิภาคจะมี หนังสือแจ้งให้ส่งของมาทดแทน ภายใน ๕ วันทำการนับจากวันที่ได้รับหนังสือแจ้ง หากคู่สัญญาไม่นำมา ทดแทนภายในเวลาที่กำหนด การไฟฟ้าส่วนภูมิภาคจะคิดค่าปรับกรณีส่งของล่าช้าในอัตราร้อยละ ๐.๒๐ ของ มูลค่าพัสดุที่นำมาทดแทน และผู้ขายต้องรับพัสดุที่ทดสอบแล้วชำระคืนกลับไป ภายใน ๓๐ วัน หลังจากได้นำ พักมาทดแทนให้การไฟฟ้าส่วนภูมิภาคแล้ว หากผู้ขายไม่ประสงค์จะรับพัสดุนั้นให้ทำหนังสือแจ้งการไฟฟ้าส่วน ภูมิภาคทราบเพื่อที่จะดำเนินการต่อไป

ข้อ ๑๒ การชำระราคาพัสดุที่ตกลงซื้อขายกันการไฟฟ้าส่วนภูมิภาคจะชำระภายในเวลา ๓๐ วัน นับถัดจากวันที่การไฟฟ้าส่วนภูมิภาคได้ทำการตรวจรับพัสดุที่คู่สัญญาส่งมอบถูกต้องเรียบร้อยแล้วในแต่ละงวด และห้ามคู่สัญญาโอนสิทธิเรียกร้องการรับเงินให้กับบุคคลภายนอก

ข้อ ๑๓ ผู้ชนะการเสนอราคาจะต้องรับประกันความชำรุดบกพร่องอันเนื่องมาจากการใช้งานตามปกติ ของพัสดุเป็นเวลาไม่น้อยกว่า ๑ ปี นับถัดจากวันที่การไฟฟ้าส่วนภูมิภาคได้รับมอบแล้ว เว้นแต่

๑๓.๑ ปูนซีเมนต์ปอร์ตแลนด์ประเภทเกิดแรงสูงเร็ว ต้องรับประกันคุณภาพเป็นเวลา ไม่น้อยกว่า ๓๐ วัน นับถัดจากวันที่การไฟฟ้าส่วนภูมิภาคได้รับมอบแล้ว

๑๓.๒ พักประเภทดังต่อไปนี้ต้องรับประกันคุณภาพเป็นเวลาไม่น้อยกว่า ๓ ปี เว้น แต่รายละเอียดสเปค (Specification) กำหนดระยะเวลารับประกันคุณภาพไว้มากกว่า ๓ ปี นับถัดจากวันที่การ ไฟฟ้าส่วนภูมิภาคได้รับมอบแล้ว ให้ถือระยะเวลารับประกันคุณภาพที่กำหนดไว้ในรายละเอียดสเปค

-On-load tap-changing power transformers for 115 kV subtransmission substation

- Three-phase automatic voltage regulators (AVR) for 22 kV and 33 kV 50 Hz distribution System
- Single-phase and Three-phase transformers for 22 kV and 33 KV 50 Hz distribution system with and without ability to withstand short circuit
- Remote controlled switches for 22 kV and 33 kV 50 Hz distribution system
- Solid dielectric three-phase automatic reclosers for 22 kV and 33 kV 50 Hz distribution System
- Automatic switching equipment for HV power capacitor Bank
- Single-phase and Three-phase electromechanica and electronic energy meters

๑๓.๓ พัสตุที่จะจัดซื้อเป็น Porcelain cable spacer with grip locks and High-Density Polyethylene (HDPE) cable spacers and snap-tie ต้องรับประกันคุณภาพเป็นเวลาไม่น้อยกว่า ๕ ปี นับถัดวันที่การไฟฟ้าส่วนภูมิภาคได้รับมอบแล้ว

ถ้าพัสตุเกิดความบกพร่องเนื่องจากวัสดุหรือฝีมือไม่ดี ต้องรีบจัดการแก้ไขหรือเปลี่ยนใหม่ ให้เรียบร้อยโดยไม่คิดมูลค่า ภายใน ๓๐ วัน นับถัดจากวันที่ได้รับแจ้งจากการไฟฟ้าส่วนภูมิภาค และหากความบกพร่องดังกล่าวเป็นเหตุให้เกิดความเสียหายหรือเกิดอุบัติเหตุใดๆขึ้น ผู้ชนะการเสนอราคาจะต้องรับผิดชอบใช้ค่าเสียหายทั้งหมด ตามข้อกำหนดทั่วไป และ/หรือรายละเอียดสเปค (Specification) จะกำหนดไว้ โดยไม่มีข้อโต้แย้งใดๆ

ในกรณีที่ผู้ชนะการเสนอราคารับพัสตุไปแก้ไข หรือการไฟฟ้าส่วนภูมิภาคส่งมอบพัสตุให้ผู้ชนะการเสนอราคาไปดำเนินการแก้ไข และผู้ชนะการเสนอราคาส่งมอบพัสตุที่แก้ไขแล้วคืนเกินกำหนดเวลา ๓๐ วัน ผู้ชนะการเสนอราคาต้องขยายกำหนดเวลารับประกันความชำรุดบกพร่องเท่ากับจำนวนวันที่เกินจากกำหนด ๓๐ วัน โดยนับต่อจากวันครบกำหนดเวลารับประกันเดิม สำหรับกรณีที่แก้ไขแล้วเสร็จพ้นกำหนดเวลารับประกัน ให้ขยายกำหนดตามจำนวนวันที่เกินจากกำหนด ๓๐ วัน โดยนับต่อจากวันส่งมอบพัสตุที่แก้ไขเสร็จเรียบร้อย แล้วแต่กรณี และยอมให้การไฟฟ้าส่วนภูมิภาคปรับเป็นรายวันในอัตรา ร้อยละ ๐.๐๔๑๐๙ ของราคาพัสตุรวมภาษีมูลค่าเพิ่ม ที่แก้ไขเกินกำหนด

ข้อ ๑๔ โครงการจัดซื้อจัดจ้างที่มีวงเงินตั้งแต่ ๕๐๐ ล้านบาทขึ้นไป รวมถึงการจัดซื้อจัดจ้างแบบเป็นกลุ่มประกวดราคา (Bid Group) ที่มีวงเงินตั้งแต่ ๕๐๐ ล้านบาทขึ้นไป (ตามประกาศคณะกรรมการความร่วมมือป้องกันการทุจริต เรื่อง มาตรฐานขั้นต่ำของนโยบายและแนวทางป้องกันการทุจริตในการจัดซื้อจัดจ้างที่ผู้ประกอบการ ต้องจัดให้มี ตามมาตรา ๑๙ แห่งพระราชบัญญัติการจัดซื้อจัดจ้างและการบริหารพัสดุภาครัฐ พ.ศ. ๒๕๖๐) ผู้เข้าร่วมการเสนอราคาจะต้องมีนโยบายและแนวทางการป้องกันการทุจริตในการจัดซื้อจัดจ้าง พร้อมทั้ง ต้องแนบเอกสารหลักฐาน และแบบตรวจสอบข้อมูลของผู้ประกอบการที่จะเข้าร่วมการเสนอราคาในโครงการที่มีวงเงินตั้งแต่ ๕๐๐ ล้านบาทขึ้นไป ประกอบเป็นเอกสารการเสนอราคา โดยผู้ประกอบการจะต้องมีการดำเนินการตามแบบตรวจสอบข้อมูลครบถ้วนทุกข้อจึงจะผ่านการพิจารณาคุณสมบัติของ ผู้เสนอราคา

ทั้งนี้เงื่อนไขตามข้อ ๑๔ ดังกล่าวจะเริ่มใช้ตั้งแต่วันที่ ๕ กุมภาพันธ์ ๒๕๖๒ เป็นต้นไป

ข้อ ๑๕ โครงการจัดซื้อจัดจ้างที่มีวงเงินตั้งแต่ ๑,๐๐๐ ล้านบาทขึ้นไป จะต้องดำเนินการตามประกาศคณะกรรมการความร่วมมือป้องกันการทุจริต (ค.ป.ท.) เรื่องแนวทางและวิธีการในการดำเนินงานโครงการความร่วมมือป้องกันการทุจริตในการจัดซื้อจัดจ้างภาครัฐ แบบของข้อตกลงคุณธรรม การคัดเลือกผู้สังเกตการณ์ และการจัดทำรายงานตามมาตรา ๑๗ และ มาตรา ๑๘ แห่งพระราชบัญญัติการจัดซื้อจัดจ้างและการบริหารพัสดุภาครัฐ พ.ศ. ๒๕๖๐ และได้รับ คัดเลือก จากคณะกรรมการความร่วมมือป้องกันการทุจริต (ค.ป.ท.) ให้จัดทำข้อตกลงคุณธรรม (integrity pact :IP)

ผู้ประสงค์จะเข้าร่วมการเสนอราคาในโครงการจัดทำข้อตกลงคุณธรรมจะต้องลงนามในข้อตกลงคุณธรรมซึ่งเป็นเอกสารที่ยื่นพร้อมกับเอกสารเสนอราคา หากไม่ลงนามในข้อตกลงคุณธรรมจะไม่มีสิทธิเข้าร่วมการเสนอราคาในโครงการนั้น

สถานที่จัดส่งพัสดุ

ที่	รหัสพัสดุ (SAP)	รายการ	หน่วย	กฟอ.นครชัยศรี จำนวน	กฟอ.สามพราน จำนวน	กฟจ.สมุทรสาคร จำนวน	รวม จำนวน
1	1030010200	INSULATOR,POST, 7.5 KV.,ANSI TR-202	EA	1,711	300	1,260	3,271
2	1040010015	ANIMAL BARRIER	EA	1,711	300	1,260	3,271
3	1040010016	CUTOUT BRACKET	EA	1,711	300	1,260	3,271