

Invitation to Bid No. :

Specification No. : R-324/2539

C3 Schedule of detailed requirement

Item	PEA Material No.	Quantity	Description
1	01220002 (1010220002) 01230000 (1010230000)		Ground rod, 60x60x5 mm, 2 m long, of mild steel, complete with single U-bolt clamp M8 for steel stranded wire 35-50 mm ² , see Drawing No. S01-015/16030 and No. SB1-015/26005.
2	08040001 (1080010001)		Conduit, PVC, rigid, according to TIS 216, nominal size 20 (26 ± 0.25 mm outside diameter), 2 ± 0.2 mm thick, 2.5 m long.
3	08040002 (1080010002)		Ditto as Item 2, but 4 m long.
4	08040003 (1080010003)		Ditto as Item 2, but nominal size 65 (76 ± 0.50 mm outside diameter), 4.5 ± 0.4 mm thick, 1 m long.

Note :

Pitches of steel bolts and nuts shall be according to the attached "Nominal Thread Diameters and Pitches of Steel Bolts and Nuts".

Invitation to Bid No.
Specification No. : R-324/2589
C4 Price schedule

Manufacturer :
Trade-mark :
Country of Origin:
Bidder :
Bid No. :
Date :

Item	PEA Material No.	Catalogue No.	Description	Quantity	Unit Cost (See details & conditions attached)	Total Cost (See details & conditions attached)
1	01220002 (1010220002) 01230000 (1010230000)		Ground rod, 60x60x5 mm, 2 m long, complete with connector.			
2	08040001 (1080040001)		Conduit, PVC, rigid, nominal size 20, 2.5 m long.			
3	08040002 (1080040002)		Ditto as Item 2, but 4 m long.			
4	08040003 (1080040003)		Ditto as Item 2, but nominal size 65, 1 m long.			

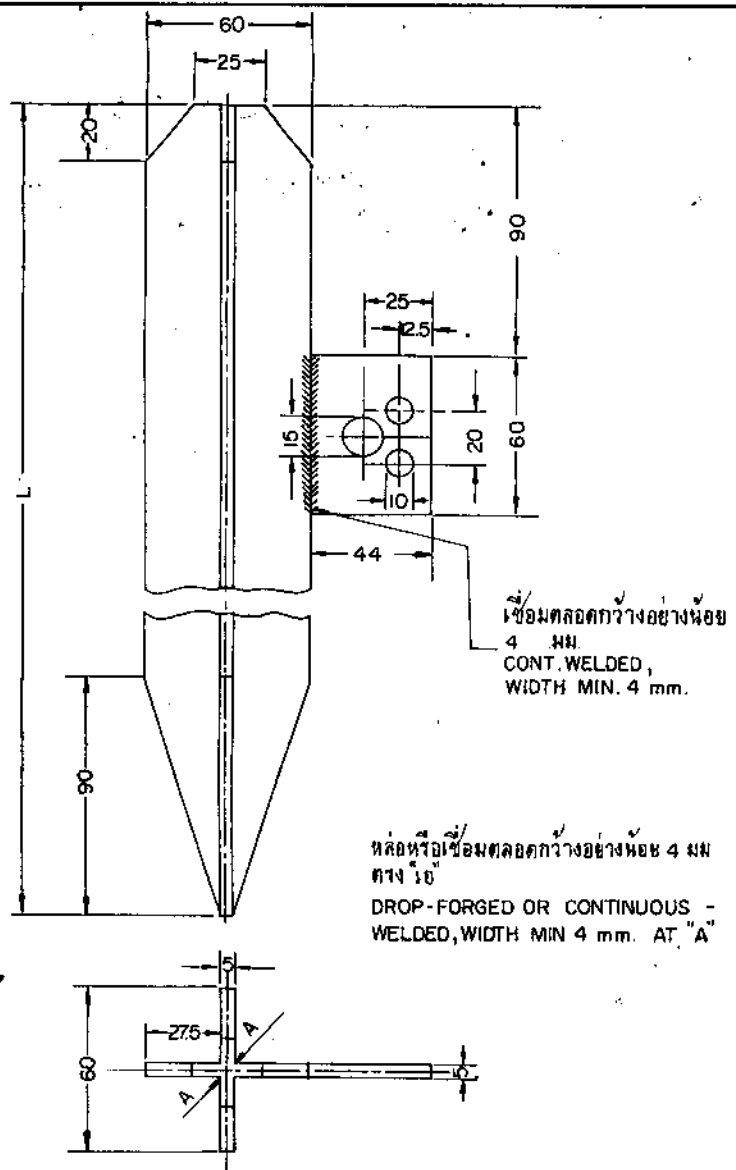
TABLE THICKNESS OF ZINC COATING

STEEL CATEGORY/MATERIAL	STEEL THICKNESS RANGE (mm)	MINIMUM AVERAGE COATING THICKNESS (µm)
EASTENERS :		
- BOLT, PIN, NUT, LOCK NUT :		
- UP TO M 10	-	43
- OVER M 10	-	53
- WASHER, LOCKWASHER	-	43
- ANCHOR ROD	4.76 - 6.35	53
- ANCHOR ROD	-	80
CASTINGS :		
- SOCKET EYE, SOCKET CLEVIS, STRAIN CLAMP, etc.,	-	86
FORGED ARTICLES :		
- BALL HOOK, Y CLEVIS BALL, BALL CLEVIS, BALL EYE,	-	56
CLEVIS EYE, ANCHOR SHACKLES, etc.,		
STRUCTURAL SHAPE :		
- STEEL CHANNEL, STEEL ANGLE, CROSSARM STEEL,	< 1.6	45
BAYONET, GROUND ROD, etc.,	< 3.2	65
	3.2 - 6.4	85
	> 6.4	100
STRIP :		
- BRACE, GUY THIMBLE, GUY GUARD, RACK, CLEVIS,	< 1.6	45
STEEL BRACKET, PLATE STEEL, SPACER PLATE, etc.,	< 3.2	65
	< 4.8	75
	4.8 - 6.4	85
	< 6.4	100
PIPE :		
	≥ 3.2	75

NOTE : THICKNESS OF COATING OF SPECIMENS SHALL BE MEASURED WITH A MAGNETIC MEASURING INSTRUMENT "MICROTTEST" OR "ELECTROMAGNETIC COATING THICKNESS GAUGE"

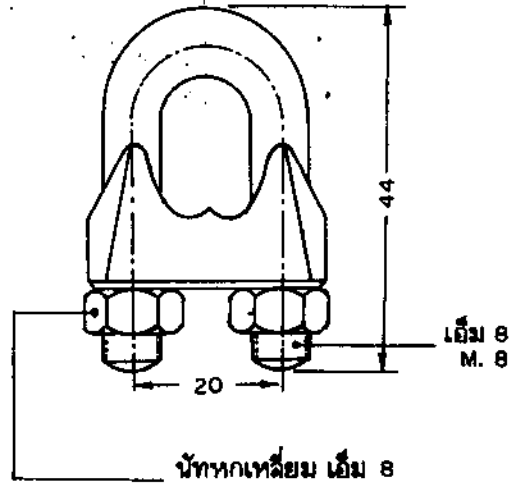
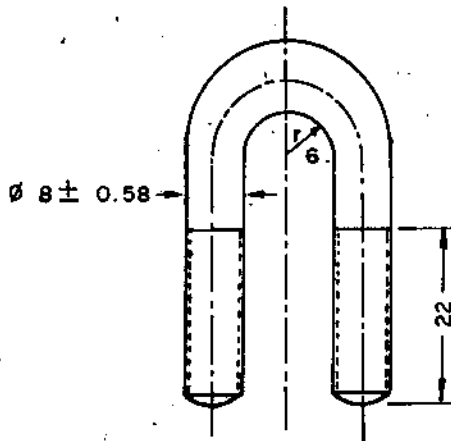
Form No. 93-0/2.96

PRELIMINARY



รหัสเลขที่ MATERIAL NUMBER	01220002
ชนิด DESCRIPTION	กราวหรือด 60 X 60 X 5 มม. ยาว 2 เมตร ROD, GROUND 60 X 60 X 5 mm., 2 m. LONG.
ความยาว "L" LENGTH "L"	ม. m. 2
น้ำหนัก WEIGHT	กก/ ชิ้น kg/100 Pcs.
วัสดุ MATERIAL	ยึดตามตัด CROSS PROFILE 60X60X5 เหล็กอ่อน MILD STEEL
ผิวหน้า SURFACE FINISHING	อาบสังกะสี ตามมาตรฐาน กฟผ HOT DIP GALV. AS PEAS Standard

กองวิศวกรรม	การไฟฟ้าส่วนภูมิภาค	ให้แทนแบบ กส 09137
ผู้เขียน <i>Abdul K. S. P. S.</i> สถาปนิก	ผู้ว่าราชการ <i>พ. อ. พ. ร.</i>	กำหนดโดยแบบ
วิศวกร <i>Abdul K. S. P. S.</i>	12 กราวหรือด 60 X 60 X 5 มม. ยาว 2 เมตร	เขียนโดย ร. ร. ร. 30. ก. ส. 16
หัวหน้าแผนก	12 สังกัดหน้าเสา เครื่องป้องกันสายดิน และ	แก้ไขโดย
ผู้อำนวยการกอง	เครื่องประกอบ.	ผลิตขึ้น มม.
รองผู้ว่าการพาณิชย์	ROD, GROUND, 60 X 60 X 5 mm., 2 m. LONG	ภาคส่วน
	12 L.T. LIGHTNING ARRESTERS, OTHER PROTECT-	แบบเลขที่ 50-015/6030
	ING EQUIPMENT, GROUNDING EQUIPMENTS, ACC	หน้า 1 ของจำนวน 1 หน้า



PRELIMINARY

นัทหกเหลี่ยม เอ็ม 8
HEX. NUT M. 8
ACC. TO DIN 555

วัสดุเลขที่ MATERIAL NUMBER	01230000	
ชนิด : DESCRIPTION :	ยู-แคลมป์ ลักเดี่ยว เอ็ม 8 CLAMP, SINGLE U-BOLT, M. 8	
สำหรับสายยึดโยงขนาด FOR STEEL WIRE SIZE	ต. มม. mm ²	35 - 50
เส้นผ่าศูนย์กลางสายยึดโยง FOR STEEL WIRE DIAMETER	มม. mm.	7.5 - 9.0
จำนวนแคลมป์ที่ต้องใช้ CLAMPS REQUIRED	สำหรับสายยึดโยงขนาด 35 ต. มม. FOR STEEL WIRE SIZE 35 mm ²	2
	สำหรับสายยึดโยงขนาด 50 ต. มม. FOR STEEL WIRE SIZE 50 mm ²	3
วัสดุ MATERIAL	ยู-โบลท์และนัท U-BOLT AND NUT	เหล็กกล้า STEEL
	ตัวแคลมป์ BODY	เหล็กเหนียวหรือเหล็กกล้าละมุน MALLEABLE CAST IRON OR MILD STEEL
แรงขันของยู-โบลท์ TIGHTENING TORQUE OF U-BOLT	กก.ม. kg-m.	min. 2
แรงดึงจุดเมื่อประกอบสายลวดเหล็กเส้นยาว 50 ต. มม. SLIP STRENGTH FOR STEEL WIRE 50 mm ²	กก. kg.	min. 3,020
ฉาบผิว SURFACE FINISHING	อาบสังกะสีตามมาตรฐาน กพท. HOT DIP GALV. ACC. TO PEA. STANDARD	
น้ำหนัก WEIGHT	กก / 100 ชิ้น kg/100 pieces.	9.4

กองวิจัยและทดสอบ ฝ่ายวิศวกรรม	การไฟฟ้าส่วนภูมิภาค	ใช้แทนแบบ K31-09033-A SHEET NO. 1 OF 1 ถูกแทนโดยแบบ
ผู้เขียน ผู้ตรวจ วิศวกร หัวหน้าแผนก หัวหน้ากอง ผู้อำนวยการฝ่าย	ผู้ทบทวน 01230000 ยู - แคลมป์ ลักเดี่ยว เอ็ม 8	เขียนเสร็จวันที่ 3/3/26 แก้ไขวันที่ 13/9/33 มีที่ขึ้น มาตราสั่ง
รองผู้อำนวยการฝ่ายเทคนิค	01230000 CLAMP, SINGLE U-BOLT, M. 8	แบบเลขที่ SBI-015/26005 แผ่นที่ 1 ของจำนวน 1 แผ่น



PROVINCIAL ELECTRICITY AUTHORITY

TECHNICAL SPECIFICATION DIVISION

TOLERANCE

Specification No. -

Approved date : 31 ม.ค. 2562

Rev. No. : 01

Form No. : -

Page 1 of 2

ภาคผนวก (Addendum)

ที่	รายละเอียด	ค่าความคลาดเคลื่อน (มิลลิเมตร)		สัญลักษณ์	รูปที่
1	ระยะความยาวรวม (ขอบเหล็ก ถึง ขอบเหล็ก)	+ 5	- 3	L	(1)
2	ระยะจากจุดศูนย์กลางรู Slot ถึง ขอบเหล็ก	+ 5	- 3	A	(2)
	ระยะจากจุดศูนย์กลางรูกลม ถึง ขอบเหล็ก				
3	ระยะจากจุดศูนย์กลางรู Slot ถึง จุดศูนย์กลางรู Slot	+ 2	- 2	X1	(3)
4	ระยะจากจุดศูนย์กลางรูกลม ถึง จุดศูนย์กลางรูกลม	+ 1	- 1	X2	(4)
	ระยะจากจุดศูนย์กลางรูกลม ถึง จุดศูนย์กลางรู Slot				
5	ขนาดเส้นผ่านศูนย์กลางรูกลม 10 มิลลิเมตร ถึง 24 มิลลิเมตร	+ 1	- 1	DØ	(5)
	ขนาดรู Slot	+ 1	- 1	d1, d2	
6	ระยะเกลียวถึงปลาย Bolt	+ 8	- 0	B	(6)

หมายเหตุ :

1. ภาคผนวกนี้จะไม่นำไปใช้ ในกรณีดังต่อไปนี้
 - 1.1 มีการกำหนดค่าความคลาดเคลื่อนในข้อกำหนดทางเทคนิคแล้ว
 - 1.2 ข้อกำหนดทางเทคนิคได้อ้างอิงถึงมาตรฐานอุตสาหกรรม (มอก.) ต่างๆ ซึ่งมีการกำหนดค่าความคลาดเคลื่อนในมาตรฐานอุตสาหกรรม (มอก.) ดังกล่าวแล้ว
2. รูปแสดงตัวอย่าง และสัญลักษณ์ ให้ดูที่ Page 2 of 2
3. สำหรับการตรวจรับฮาร์ดแวร์ที่ต้องมีการประกอบใช้งานร่วมกับฮาร์ดแวร์อื่นๆ เช่น เหล็กประกบ, คอนเหล็ก เป็นต้น PEA ขอสงวนสิทธิ์ในการทดลองประกอบใช้งานร่วมกับฮาร์ดแวร์ดังกล่าว ในการตรวจรับด้วย





TOLERANCE

Specification No. -

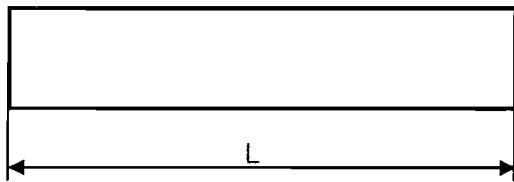
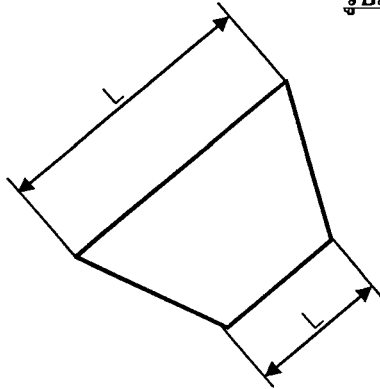
Approved date : 31 ม.ค. 2562

Rev. No. : 01

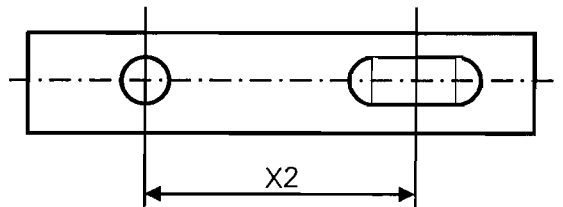
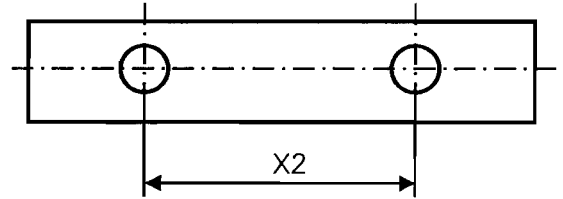
Form No. : -

Page 2 of 2

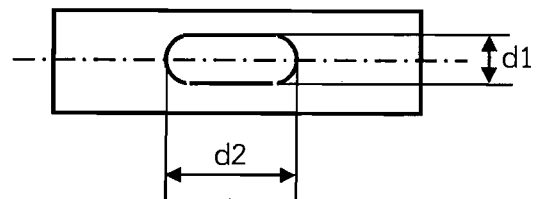
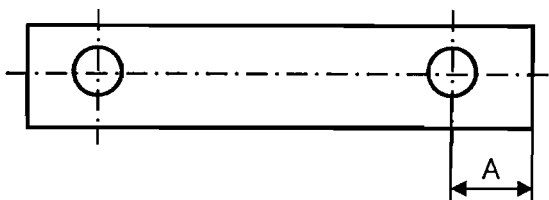
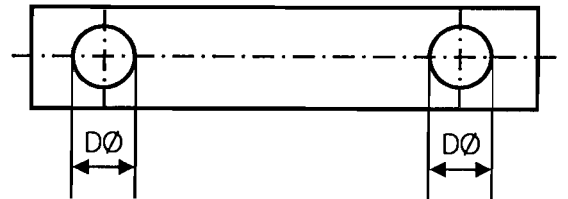
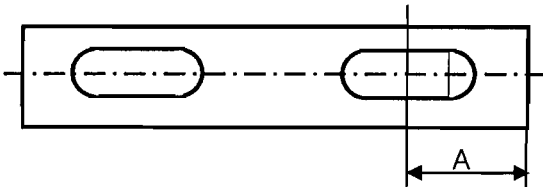
รูปแสดงตัวอย่าง และสัญลักษณ์



รูปที่ (1)

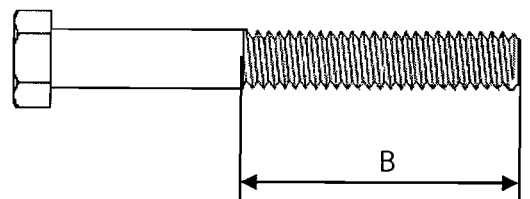
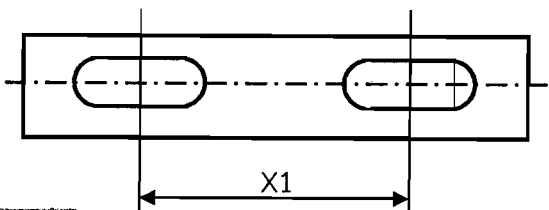


รูปที่ (4)



รูปที่ (2)

รูปที่ (5)



รูปที่ (3)

รูปที่ (6)

