



การไฟฟ้าส่วนภูมิภาค
PROVINCIAL ELECTRICITY AUTHORITY

PROVINCIAL ELECTRICITY AUTHORITY

ELECTRICAL AND MECHANICAL ENGINEERING DIVISION

ยารักษาเนื้อไม้ (Wood preservatives) สำหรับล้อยไม้บรรจุสายไฟฟ้า

Specification No.:

Approved date: **20 JAN 2022**

Rev. No.: -

Form No. -

Page 1 of 1

เอกสารเพิ่มเติมแนบรายละเอียดสเปค (Addendum)

เอกสารเพิ่มเติมแนบรายละเอียดสเปคนี้ ถือเป็นส่วนหนึ่งของสเปคดังต่อไปนี้

ที่	สเปคอ้างอิงเลขที่	รายละเอียด
1	RCBL-015/2552	Underground power cable of rated voltage 115 kV
2	RCBL-028/2548	Self-supporting aerial cables of rated voltages 22 kV and 33 kV
3	RCBL-029/2548	Copper stranded conductor
4	RCBL-030/2551	LV cables with copper conductor, for use as power cables and control cables
5	RCBL-032/2563	LV cables with copper conductor, XLPE insulation and PVC jacket, for service drop
6	RCBL-035/2554	Underground power cables of rated voltages 22 kV and 33 kV
7	RCBL-038/2560	Spaced aerial cables for rated voltages of 22 kV and 33 kV
8	RCBL-039/2551	AL, AL-alloy, ACSR, armour tape, and tie wire
9	RCBL-043/2554	Underground power cables of rated voltage 0.6/1 kV
10	RCBL-064/2561	Underground power cables for 115 kV systems
11	RCBL-068/2563	LV insulated aerial bundled conductors (ABC) for overhead distribution line
12	R-167/2542	Galvanized steel wire
13	R-828/2544	L.T. cables with aluminium conductor and PVC insulation, for overhead line

ยกเลิกการกำหนดให้ล้อยไม้บรรจุสายไฟฟ้า (Wooden reels) ที่เสนอจะต้องใช้ยารักษาเนื้อไม้ชนิด Chromated Copper Arsenate (CCA) ตาม มอก. 515 กลุ่มที่ 3 ตามที่ระบุไว้ในข้อ 1d Packing และให้ใช้ข้อความดังต่อไปนี้แทน

สำหรับการจัดหาสายไฟฟ้าก่อนวันที่ 1 กรกฎาคม 2565 ล้อยไม้บรรจุสายไฟฟ้า (Wooden reels) ที่เสนอจะต้องมีการรักษาเนื้อไม้ด้วยยารักษาเนื้อไม้ตาม มอก.515-2539 หรือฉบับที่ใหม่กว่า

สำหรับการจัดหาสายไฟฟ้าตั้งแต่วันที่ 1 กรกฎาคม 2565 เป็นต้นไป ล้อยไม้บรรจุสายไฟฟ้า (Wooden reels) ที่เสนอจะต้องมีการรักษาเนื้อไม้ด้วยยารักษาเนื้อไม้ตาม มอก.515-2539 หรือฉบับที่ใหม่กว่า โดยจะต้องเป็นยารักษาเนื้อไม้ชนิดที่ไม่มีสารหนู (Arsenate (As_2O_5)) เป็นส่วนประกอบเท่านั้น

ทั้งนี้ ผู้ยื่นข้อเสนอจะต้องจัดส่งรายละเอียดการรักษาเนื้อไม้ของล้อยไม้บรรจุสายไฟฟ้า (Wooden reels) มาพร้อมกับการยื่นข้อเสนอ



PROVINCIAL ELECTRICITY AUTHORITY

TECHNICAL SPECIFICATION DIVISION

คุณสมบัติของสถาบันทดสอบ สำหรับการทดสอบเฉพาะแบบ (Type or Design tests)

Specification No. -

Approved date : 17/07/2561

Rev. No.: -

Form No. -

Page 1 of 2

เอกสารเพิ่มเติมแนบท้ายรายละเอียดสเปค

(ADDENDUM)

เอกสารเพิ่มเติม (ADDENDUM) นี้ ให้ถือเป็นส่วนหนึ่งของรายละเอียดสเปคที่เอกสารฯ นี้ได้แนบอยู่ด้วย

คุณสมบัติของสถาบันทดสอบ สำหรับการทดสอบเฉพาะแบบ (Type or Design tests)

หากรายละเอียดสเปคกำหนดรายชื่อ หรือคุณสมบัติของสถาบันทดสอบสำหรับการทดสอบเฉพาะแบบ ให้ใช้รายละเอียดคุณสมบัติดังต่อไปนี้ แทนการกำหนดรายชื่อ หรือคุณสมบัติของสถาบันทดสอบฯ ที่ได้กำหนดไว้ในรายละเอียดสเปค

All items of the type or design tests shall be conducted or inspected by the acknowledged testing laboratories/institutes as following:

- (1) Laboratories/institutes which are members of the Short-circuit Testing Liaison (STL) or independent laboratories/institutes which are accredited according to TIS 17025 or ISO/IEC 17025 with the scope of accreditation covered the relevant test items, standards and equipment. The certification and scope of accreditation of the independent laboratories/institutes shall be submitted with the bid for consideration.
- (2) Thailand's national laboratories, institutes, universities and electric utilities, as follows:
 - National Metal and Materials Technology Center (MTEC)
 - Electrical and Electronic Products Testing Center (PTEC)
 - Thai Industrial Standards Institute (TISI)
 - Electrical and Electronics Institute (EEI)
 - Department of Science Service (DSS)
 - Testing Laboratory, Electrical Engineering Department, Faculty of Engineering, Chulalongkorn University
 - Electricity Generating Authority of Thailand (EGAT)
 - Metropolitan Electricity Authority (MEA)
 - Provincial Electricity Authority (PEA)
 - Other laboratories, institutes, universities or electric utilities approved by PEA

In case of the foreign manufacturers have experience of more than twenty (20) years in design, manufacture and sell such the proposed equipment for using in equal to or higher than system voltages of the proposed equipment, PEA will accept type or design test reports conducted by the manufacturer's laboratory or other independent laboratories without qualification mentioned in (1) or (2). Documents showing the manufacturer's experience such as reference list shall be submitted with the bid for consideration.



PROVINCIAL ELECTRICITY AUTHORITY

TECHNICAL SPECIFICATION DIVISION

คุณสมบัติของสถานทดสอบ สำหรับการทดสอบเฉพาะแบบ (Type or Design tests)

Specification No. -

Approved date : 17/07/2561

Rev. No.: -

Form No. -

Page 2 of 2

The bidders or manufacturers who prefer to carry out the type or design tests of the proposed equipment by the laboratories or by the manufacturer themselves without the qualification mentioned above, the detail of the test facilities of the laboratories or the manufacturer shall be submitted to PEA for approval before proceeding the tests and before the bid closing date. PEA reserves the right to send representatives to inspect and witness the tests with the cost of the bidders or manufacturers.

The type or design test reports done by the laboratories in Thailand or local manufacturers shall be valid within five (5) years counted from the issued date in the test report to the bid closing date.



การกำหนดระยะเวลาในการส่งรายงานผลการทดสอบเฉพาะแบบ (Type test report)

และระยะเวลาในการจัดส่งตัวอย่างเพื่อประกอบการพิจารณาจัดหา

Specification No.:

-

Approved date: 21/12/2560

Rev. No.: -

Form No.: -

Page 1 of 1

เอกสารเพิ่มเติมแนบท้ายรายละเอียดสเปค

(ADDENDUM)

เอกสารเพิ่มเติม (ADDENDUM) นี้ ให้อธิเป็นส่วนหนึ่งของรายละเอียดสเปคที่เอกสารฯ นี้ได้แนบอยู่ด้วย

1. การกำหนดระยะเวลาในการส่งรายงานผลการทดสอบเฉพาะแบบ (Type test report)

หากรายละเอียดสเปคกำหนดให้ผู้เสนอราคาจะต้องจัดส่งรายงานผลการทดสอบเฉพาะแบบ (Type test report) หรือหนังสือรับรองผลการทดสอบเฉพาะแบบ (Type test certificates) “ให้ผู้เสนอราคาจะต้องจัดส่งรายงานผลการทดสอบเฉพาะแบบ หรือหนังสือรับรองผลการทดสอบเฉพาะแบบมาพร้อมกับการยื่นเอกสารทางเทคนิค” แทนการกำหนดระยะเวลาจัดส่งรายงานฯ ที่ได้ระบุไว้ในรายละเอียดสเปค

ทั้งนี้ ยกเว้นบางพัสดุอุปกรณ์ที่ กฟภ. กำหนดยอมรับให้ทำการทดสอบเฉพาะแบบภายหลังจากที่ทำสัญญากับ กฟภ. แล้ว โดยคู่สัญญาจะต้องจัดส่งรายงานผลการทดสอบฯ ดังกล่าว ก่อนการส่งของนั้น ให้คงรายละเอียดไว้ตามเดิม

2. การกำหนดระยะเวลาในการจัดส่งตัวอย่าง (Sample) เพื่อประกอบการพิจารณาจัดหา

หากรายละเอียดสเปคกำหนดให้ผู้เสนอราคาจะต้องจัดส่งตัวอย่างพัสดุอุปกรณ์ (Sample) เพื่อประกอบการพิจารณาจัดหา “ให้ผู้เสนอราคาจะต้องจัดส่งตัวอย่างพัสดุอุปกรณ์ ภายใน 5 วันทำการ นับถัดจากวันเสนอราคา” แทนการกำหนดระยะเวลาจัดส่งตัวอย่างที่ได้ระบุไว้ในรายละเอียดสเปค



การกำหนดการส่งรายงานผลการทดสอบเฉพาะแบบ (Type test report) เพื่อประกอบการพิจารณาจัดหา

Specification No.:

-

Approved date: 17/07/2561

Rev. No.:

-

Form No.:

-

Page 1 of 1

เอกสารเพิ่มเติมแนบท้ายรายละเอียดสเปค

(ADDENDUM)

เอกสารเพิ่มเติม (ADDENDUM) นี้ ให้ถือเป็นส่วนหนึ่งของรายละเอียดสเปคที่เอกสารฯ นี้ได้แนบอยู่ด้วย

การกำหนดการส่งรายงานผลการทดสอบเฉพาะแบบ (Type test report)

ผู้ยื่นข้อเสนอสามารถยื่นเอกสาร หรือหลักฐานอื่นเพื่อประกอบการพิจารณาจัดซื้อ จัดจ้าง หรือจ้างก่อสร้าง แทนการยื่นรายงานผลการทดสอบเฉพาะแบบ (Type test report) หรือหนังสือรับรองผลการทดสอบเฉพาะแบบ (Type test certificate) ได้ ดังนี้:

- (1) กรณีที่เป็นอุปกรณ์ที่การไฟฟ้าส่วนภูมิภาคสำนักงานใหญ่ โดยฝ่ายจัดหา หรือฝ่ายงานสถานีไฟฟ้า หรือฝ่ายงานระบบไฟฟ้า เคยรับไว้ใช้งานจากการจัดซื้อ จัดจ้าง หรืองานจ้างก่อสร้างแล้ว ผู้ยื่นข้อเสนอสามารถยื่นสำเนาหนังสือสั่งซื้อ/จ้าง (Purchase order) หรือสำเนาหนังสือสัญญาจ้างก่อสร้างพร้อมบัญชีแสดงปริมาณวัสดุ (Bill of Materials: BOQ) ที่ออกโดยการไฟฟ้าส่วนภูมิภาค แทนได้ หรือ
- (2) กรณีที่อุปกรณ์ที่เสนอได้รับการขึ้นทะเบียน และควบคุมคุณภาพผลิตภัณฑ์ (PEA Product Acceptance) แล้ว ผู้ยื่นข้อเสนอสามารถยื่นเอกสารรับรองการขึ้นทะเบียนฯ ที่ยังไม่หมดอายุในวันที่ยื่นเอกสาร แทนได้ หรือ
- (3) กรณีที่อุปกรณ์ที่เสนอราคาได้รับการขึ้นทะเบียนอุปกรณ์หลักในงานจ้างก่อสร้างสถานีไฟฟ้า (Product list) แล้ว ผู้ยื่นข้อเสนอสามารถยื่นเอกสารรับรองการขึ้นทะเบียนฯ ที่ยังไม่หมดอายุในวันที่ยื่นเอกสาร แทนได้

ทั้งนี้ เอกสาร หรือหลักฐานที่ระบุไว้ในข้อ (1) ข้อ (2) และข้อ (3) ดังกล่าวข้างต้น จะสามารถใช้แทนการยื่นรายงานผลการทดสอบเฉพาะแบบ (Type test report) หรือหนังสือรับรองผลการทดสอบเฉพาะแบบ (Type test certificate) ได้ ต้องเป็นเอกสาร หรือหลักฐานที่ตรวจสอบแล้วพบว่าเป็นของอุปกรณ์ที่เป็นผลิตภัณฑ์รุ่น และพิกัดเดียวกันกับอุปกรณ์ที่จัดซื้อ หรือจัดจ้าง หรือจ้างก่อสร้างในครั้งนี้



PROVINCIAL ELECTRICITY AUTHORITY

POWER SYSTEM STANDARD DIVISION

AL, AL-ALLOY , ACSR, ARMOUR TAPE, AND TIE WIRE

Specification No.: RCBL-039/2551

Approved date : 1-09-2008

Rev. No. : 1

Form No. 04-2&3

Page 1 of 7

Invitation to Bid No. : น.3 กบพ.(จร.)EBS8/2567

C Material, equipment, and specifications for ALUMINIUM STRANDED CONDUCTOR, ALUMINIUM-ALLOY STRANDED CONDUCTOR, ALUMINIUM CONDUCTOR STEEL REINFORCED, ARMOUR TAPE, AND TIE WIRE

C1 General material and packing instructions

Additional to the general instructions, the following shall be observed :

1a Scope

These specifications cover aluminium stranded conductor, aluminium-alloy stranded conductor, aluminium conductor steel reinforced, armour tape, and tie wire.

1b Standard

Aluminium stranded conductor, aluminium-alloy stranded conductor, aluminium conductor steel reinforced, shall be manufactured and tested in accordance with the latest edition of the following standard :

TIS 85 : Round wire concentric lay overhead electrical stranded conductors

Aluminium used for the armour tape, and tie wire shall be manufactured and tested in accordance with the latest edition of the following standard :

ASTM B 609 : Specifications for aluminium 1350 round wire, annealed and intermediate tempers, for electrical purposes

or equivalent, and all other relevant standard, unless otherwise specified in these specifications.

1c Principal requirement

Aluminium conductor steel reinforced shall be applied a neutral grease on all steel wires.

The conductor sizes and characteristics of aluminium stranded conductor, aluminium-alloy stranded conductor, aluminium conductor steel reinforced shall be according to Table 1, Table 2 and Table 3 respectively.

Armour tape shall be rounded at the edges and soft-drawn.

Tie wire shall be round and soft-drawn.

Test : Besides manufacturer's test certificate, PEA shall test the properties of conductors according to the above-mentioned standard at PEA's testing laboratory before acceptance as well.



PROVINCIAL ELECTRICITY AUTHORITY

POWER SYSTEM STANDARD DIVISION

AL, AL-ALLOY , ACSR, ARMOUR TAPE, AND TIE WIRE

Specification No.: RCBL-039/2551 Approved date : 1-09-2008 Rev. No. : 1 Form No. 04-2&3 Page 2 of 7

Table 1 Characteristics of Aluminium Stranded Conductor (A1 conductor)

Code Number	Area mm ²	Number Of wires	Diameter		Linear mass kg/km	Rated strength kN	D.C. resistance Ohm/km
			Wire mm	Cond. mm			
35	34.91	7	2.52	7.56	96	5.94	0.8202
50	50.14	7	3.02	9.06	137	8.27	0.5711
95	94.76	19	2.52	12.60	261	16.11	0.3036
120	121.21	19	2.85	14.25	333	20.61	0.2374
185	184.54	37	2.52	17.64	509	31.37	0.1563
240	242.54	61	2.25	20.25	670	43.66	0.1191
400	389.14	61	2.85	25.65	1075	66.15	0.0742

Table 2 Characteristics of Aluminium-alloy Stranded Conductor (A3 conductor)

Code Number	Area mm ²	Number Of wires	Diameter		Linear mass kg/km	Rated strength kN	D.C. resistance Ohm/km
			Wire mm	Cond. mm			
35	34.36	7	2.50	7.5	94	11.17	0.9682
50	49.48	7	3.00	9.0	135	16.08	0.6724
95	93.27	19	2.50	12.5	256	30.31	0.3584

Table 3 Characteristics of Aluminium Conductor Steel Reinforced (A1/S1A conductor)

Code number	Steel ratio %	Area			Number of wire		Wire diam.		Diameter		Linear mass kg/km	Rated strength kN	D.C. resistance Ohm/km
		Alum. mm ²	steel mm ²	Total mm ²	Al	St	Alum. mm	steel mm	Core mm	Cond. mm			
35	17	34.3	5.7	40.0	6	1	2.70	2.70	2.70	8.1	139	12.37	0.8352
50	17	48.3	8.0	56.3	6	1	3.20	3.20	3.20	9.6	195	16.81	0.5946
95	16	94.4	15.3	109.7	26	7	2.15	1.67	5.01	13.6	381	34.93	0.3059
120	16	121.6	19.8	141.4	26	7	2.44	1.90	5.70	15.5	491	44.50	0.2375
185	16	183.8	29.8	213.6	26	7	3.00	2.33	6.99	19.0	741	65.27	0.1571
380	13	382.0	49.5	431.5	54	7	3.00	3.00	9.00	27.0	1443	121.30	0.0757



PROVINCIAL ELECTRICITY AUTHORITY

POWER SYSTEM STANDARD DIVISION

AL, AL-ALLOY , ACSR, ARMOUR TAPE, AND TIE WIRE

Specification No.: RCBL-039/2551

Approved date : 1-09-2008

Rev. No. : 1

Form No. 04-2&3

Page 3 of 7

1d Packing

1d.1 The conductors shall be packed on non-returnable wooden reels with hub reinforcements. Reels shall be lagged with suitable wooden battens to protect the conductors against damage. After lagging, the galvanized steel wire or steel strap shall be fitted to the battens over each flange of the reel. Overall outside diameter of reel for conductor sizes up to 400 mm² shall not exceed 2.0 meters. The wooden parts of reels shall be treated with water-borne wood preservatives, Chromated Copper Arsenate (CCA), according to Group 3 of the latest TIS 515, see Table 4 to a dry net salt retention of 12.0 kg/m³.

Table 4

Active Ingredients of CCA

Description	TIS 515 - 2527		
	Group 3		
	Type 1	Type 2	Type 3
Copper, as CuO %	16.0 - 20.9	18.0 - 22.0	17.0 - 21.0
Chromium, as CrO ₃ %	59.4 - 69.3	33.0 - 38.0	44.5 - 50.5
Arsenic, as, As ₂ O ₅ %	14.7 - 19.7	42.0 - 48.0	30.0 - 38.0

The conductor in each reel shall be supplied in production length as mentioned in Table 5, Table 6 and Table 7 with variation of $\pm 5\%$.

For aluminium stranded conductor sizes up to 400 mm², aluminium-alloy stranded conductor sizes up to 95 mm², and aluminium conductor steel reinforced sizes up to 380/50 mm² shall be supplied in reels as shown in Page 7 of 7 and in production lengths specified in the Table 5, Table 6, and Table 7 (see Page 6 of 7).

Both terminals of conductor in each reel shall be permanently marked with manufacturer's symbol, for checking the original length.

An amount not exceeding 10% of the total length may be delivered in random lengths, but any such length shall not be less than 50% of the production length on one reel.

On acceptance, the measured length of conductor in each reel shall not be less than the packing length shown on the reel.

1d.2 The armour tape shall be supplied in coil, preferably 10 kg per coil.

The dimensions of coil shall be as follows :

- Inside diameter : 18 cm, approximately
- Height : 10 cm, approximately

1d.3 The tie wire shall be supplied in coil, preferably 25 kg per coil, or in manufacturer's standard weights which shall be round figure.



PROVINCIAL ELECTRICITY AUTHORITY

POWER SYSTEM STANDARD DIVISION

AL, AL-ALLOY, ACSR, ARMOUR TAPE, AND TIE WIRE

Specification No.: RCBL-039/2551

Approved date : 1-09-2008

Rev. No. : 1

Form No. 04-2&3

Page 4 of 7

C2 Material and packing data to be given by bidder

2a Aluminium stranded conductor and aluminium-alloy stranded conductor details

Nominal cross-sectional area of conductor in mm^2 .

Actual cross-sectional area of conductor in mm^2 .

Number of wires.

Diameter of wire in mm .

Overall diameter of conductor in mm .

Construction of conductor.

Minimum calculated strength in N or kgf .

Maximum resistance at 20°C in ohm/km .

Weight resistivity of aluminium wire at 20°C in ohm-g/m^2 .

Weight of conductor in kg/km .

2b Aluminium conductor steel reinforced details

Nominal cross-sectional area of conductor in mm^2 .

Actual cross-sectional area of conductor in mm^2 .

Number of wires (A1/S1A) .

Diameter of wire (A1/S1A) in mm .

Overall diameter of conductor in mm .

Construction of conductor.

Minimum calculated strength in N or kgf .

Maximum resistance at 20°C in ohm/km .

Weight resistivity of aluminium wire at 20°C in ohm-g/m^2 .

Weight of conductor in kg/km .

2c Armour tape details

Dimension (cross-section) in mm x mm .

Breaking strength in N or kgf .

Weight of armour tape in kg/km .

2d Tie wire details

Diameter (cross-section) in mm .

Cross-sectional area in mm^2 .

Breaking strength in N or kgf .

Weight of tie wire in kg/km .



PROVINCIAL ELECTRICITY AUTHORITY

POWER SYSTEM STANDARD DIVISION

AL, AL-ALLOY , ACSR, ARMOUR TAPE, AND TIE WIRE

Specification No.: RCBL-039/2551

Approved date : 1-09-2008

Rev. No. : 1

Form No. 04-2&3

Page 5 of 7

2e Packing details

2e.1 Packing details for conductor

Packing method (shown by drawing(s), describe packing materials, details of wood treatment, name and composition of preservatives and details of conductor terminal marking) .

Number of reels .

Principal dimensions of reel in mm .

Gross weight of one reel in kg .

Net weight of one reel in kg .

Length of uncut conductor per reel in m .

2e.2 Packing details for armour tape and tie wire

Packing method.

Dimensions (cross-section) of armour tape in mm x mm .

Diameter (cross-section) of tie wire in mm .

Cross-section area of tie wire in mm² .

Principal dimensions of each coil in mm .

Net weight of each coil in kg .

Length of uncut armour tape or tie wire per coil in m .



PROVINCIAL ELECTRICITY AUTHORITY

POWER SYSTEM STANDARD DIVISION

AL, AL-ALLOY, ACSR, ARMOUR TAPE, AND TIE WIRE

Specification No.: RCBL-039/2551

Approved date : 1-09-2008

Rev. No. : 1

Form No. 04-2&3

Page 6 of 7

Table 5

Packing Details for Aluminium Stranded Conductor

PEA Material No.	Code number	Nominal cross-sectional area (mm ²)	Reel size (mm)	Production length per reel (m)
1020010001	35	35 (35-A1-7)	1,000	4,500
1020010002	50	50 (50-A1-7)	1,000	3,100
1020010004	95	95 (95-A1-19)	1,400	4,500
1020010005	120	120 (120-A1-19)	1,400	3,500
1020010007	185	185 (185-A1-37)	1,400	2,400
1020010008	240	240 (240-A1-61)	1,400	1,500
1020010009	400	400 (400-A1-61)	1,800	1,500

Table 6

Packing Details for Aluminium-alloy Stranded Conductor

PEA Material No.	Code number	Nominal cross-sectional area (mm ²)	Reel size (mm)	Production length per reel (m)
1020030001	35	35 (35-A3-7)	1,000	4,500
1020030002	50	50 (50-A3-7)	1,000	3,100
1020030004	95	95 (95-A3-19)	1,400	4,500

Table 7

Packing Details for Aluminium Conductor Steel Reinforced

PEA Material No.	Code number	Nominal cross-sectional area (mm ²)	Reel size (mm)	Production length per reel (m)
1020020001	35	35/6 (35-A1/S1A-6/1)	1,000	3,500
1020020002	50	50/8 (50-A1/S1A-6/1)	1,000	3,000
1020020004	95	95/15 (95-A1/S1A-26/7)	1,400	3,500
1020020005	120	120/20 (120-A1/S1A-26/7)	1,400	3,000
1020020007	185	185/30 (185-A1/S1A-26/7)	1,400	2,000
1020020008	380	380/50 (380-A1/S1A-54/7)	1,400	1,000



PROVINCIAL ELECTRICITY AUTHORITY

POWER SYSTEM STANDARD DIVISION

AL, AL-ALLOY, ACSR, ARMOUR TAPE, AND TIE WIRE

Specification No.: RCBL-039/2551

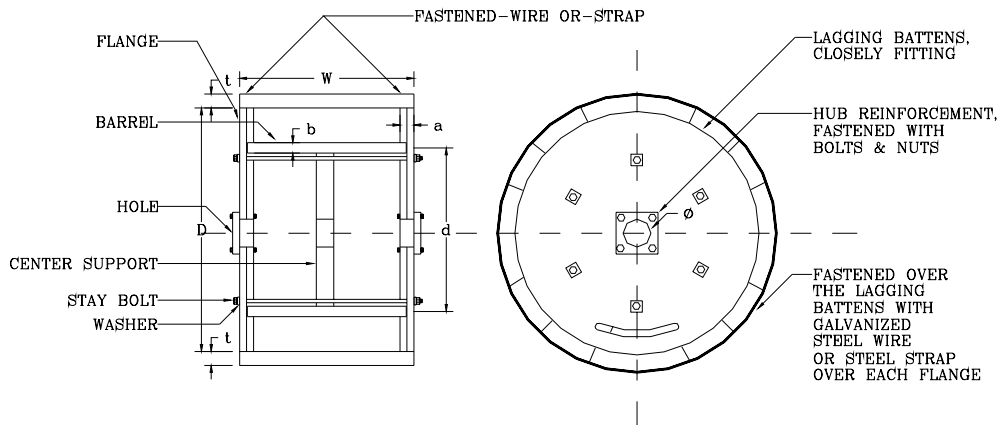
Approved date : 1-09-2008

Rev. No. : 1

Form No. 04-2&3

Page 7 of 7

WOODEN REELS



REEL SIZE mm	D mm	d (min) mm	W mm	a (min) mm	b (min) mm	t (min) mm	Ø mm	NUMBER OF STAY BOLTS (min)
-	-	-	-	-	-	-	-	-
1,000	980-1,020	500	660-700	50	19	25	75-100	6
1,400	1,380-1,420	710	875-915	63	25	38	75-100	6
1,800	1,780-1,820	965	880-920	75	35	38	75-100	6

Note :

1. Minimum clearance between cable and the lagging battens shall not be less than 25 mm .
2. Both ends of barrel battens shall be embedded in the flanges.
3. If PEA requests, the bidder has to state the reel manufacturer's name; and PEA reserves the right to observe the manufacturing process from time to time.



PROVINCIAL ELECTRICITY AUTHORITY

POWER SYSTEM STANDARD DIVISION

Spec. No. RCBL-039/2551 : AL, AL-ALLOY , ACSR, ARMOUR TAPE, AND TIE WIRE

Page 1 of 1

C3 Schedule of detailed requirement

Invitation to Bid No.: น.3 กบพ.(จร.)EBS8/2567

Item	PEA Material No.	Quantity	Description
1	1020010001		Aluminium stranded conductors, 35 mm ² (35-A1-7).
2	1020010002		Aluminium stranded conductors, 50 mm ² (50-A1-7).
3	1020010004		Aluminium stranded conductors, 95 mm ² (95-A1-19).
4	1020010005		Aluminium stranded conductors, 120 mm ² (120-A1-19).
5	1020010007		Aluminium stranded conductors, 185 mm ² (185-A1-37).
6	1020010008		Aluminium stranded conductors, 240 mm ² (240-A1-61).
7	1020010009		Aluminium stranded conductors, 400 mm ² (400-A1-61).
8	1020020001		Aluminium conductors steel reinforced, 35/6 mm ² (35-A1/S1A-6/1).
9	1020020002		Aluminium conductors steel reinforced, 50/8 mm ² (50-A1/S1A-6/1).
10	1020020004		Aluminium conductors steel reinforced, 95/15 mm ² (95-A1/S1A-26/7).
11	1020020005		Aluminium conductors steel reinforced, 120/20 mm ² (120-A1/S1A-26/7).
12	1020020007		Aluminium conductors steel reinforced, 185/30 mm ² (185-A1/S1A-26/7).
13	1020020008		Aluminium conductors steel reinforced, 380/50 mm ² (380-A1/S1A-54/7).
14	1020030001		Aluminium-alloy stranded conductors, 35 mm ² (35-A3-7).
15	1020030002		Aluminium-alloy stranded conductors, 50 mm ² (50-A3-7).
16	1020030004		Aluminium-alloy stranded conductors, 95 mm ² (95-A3-19).
17	1020200000	11,150	Armour tape, aluminium, cross-section 1 ± 0.1 mm x 10 ± 0.3 mm.
18	1020200002	7,400	Tie wire, aluminium, diameter 4 ± 0.04 mm.



PROVINCIAL ELECTRICITY AUTHORITY

POWER SYSTEM STANDARD DIVISION

Specification No. RCBL-039/2551 : AL, AL-ALLOY , ACSR, ARMOUR TAPE, AND TIE WIRE

Page 1 of 2

C4 Price schedule

Invitation to Bid No.

Manufacturer :

Country of origin :

Trade-mark :

Item	PEA Material No.	Catalogue No.	Description	Quantity	Unit Cost (See details & conditions attached)	Total Cost (See details & conditions attached)
1	1020010001		Aluminium stranded conductors, 35 mm ² (35-A1-7).			
2	1020010002		Aluminium stranded conductors, 50 mm ² (50-A1-7).			
3	1020010004		Aluminium stranded conductors, 95 mm ² (95-A1-19).			
4	1020010005		Aluminium stranded conductors, 120 mm ² (120-A1-19).			
5	1020010007		Aluminium stranded conductors, 185 mm ² (185-A1-37).			
6	1020010008		Aluminium stranded conductors, 240 mm ² (240-A1-61).			
7	1020010009		Aluminium stranded conductors, 400 mm ² (400-A1-61).			
8	1020020001		Aluminium conductors steel reinforced, 35/6 mm ² (35-A1/S1A-6/1).			
9	1020020002		Aluminium conductors steel reinforced, 50/8 mm ² (50-A1/S1A-6/1).			
10	1020020004		Aluminium conductors steel reinforced, 95/15 mm ² (95-A1/S1A-26/7).			



PROVINCIAL ELECTRICITY AUTHORITY

POWER SYSTEM STANDARD DIVISION

Specification No. RCBL-039/2551 : AL, AL-ALLOY , ACSR, ARMOUR TAPE, AND TIE WIRE

Page 2 of 2

C4 Price schedule

Invitation to Bid No. น.3 กบพ.(จร.)EBS8/2567

Manufacturer :

Country of origin :

Trade-mark :

Item	PEA Material No.	Catalogue No.	Description	Quantity	Unit Cost (See details & conditions attached)	Total Cost (See details & conditions attached)
11	1020020005		Aluminium conductors steel reinforced, 120/20 mm ² (120-A1/S1A-26/7).			
12	1020020007		Aluminium conductors steel reinforced, 185/30 mm ² (185-A1/S1A-26/7).			
13	1020020008		Aluminium conductors steel reinforced, 380/50 mm ² (380-A1/S1A-54/7).			
14	1020030001		Aluminium-alloy stranded conductors, 35 mm ² (35-A3-7).			
15	1020030002		Aluminium-alloy stranded conductors, 50 mm ² (50-A3-7).			
16	1020030004		Aluminium-alloy stranded conductors, 95 mm ² (95-A3-19).			
17	1020200000		Armour tape, aluminium, cross-section 1 ± 0.1 mm x 10 ± 0.3 mm.	11,150		
18	1020200002		Tie wire, aluminium, diameter 4 ± 0.04 mm.	7,400		