

รายละเอียดคุณลักษณะเฉพาะ
(Specification)

รายละเอียดคุณลักษณะเฉพาะ (Specification)

| รายการ ที่ | รหัสวัสดุ | รายการ | สเปคอ้างอิงเลขที่ |
|---------------|------------|----------------------------|-------------------|
| 3 | 1010110204 | สลักเกลียว เอ็ม 16x300 มม. | RHDW-030/2563 |

**PROVINCIAL ELECTRICITY AUTHORITY****TECHNICAL SPECIFICATION DIVISION**

Specification No. : RHDW-030/2563 อุปกรณ์ประกอบสำหรับชุดคอนลีสถาร

Page 1 of 2

C3 Schedule of detailed requirement

Invitation to Bid No. :

| Item | PEA Material No. | Quantity | Description |
|------|---------------------|----------|---|
| 1 | 1010180301 | | Washer, lock, of spring steel, according to Table 1 of TIS 259, nominal size 16 (16.2 $\begin{smallmatrix} +0.8 \\ 0 \end{smallmatrix}$ mm diameter hole), 28.0 mm maximum outside diameter, 4.0 mm minimum thickness, see Drawing SB1-015/24006 |
| 2 | 1010180400 | | Washer, round, flat, according to Table 5 of TIS 258, nominal size 16 (18 $\begin{smallmatrix} +0.7 \\ 0 \end{smallmatrix}$ mm diameter hole), 30 $\begin{smallmatrix} 0 \\ -0.8 \end{smallmatrix}$ mm outside diameter, 3.2 $\begin{smallmatrix} +0.4 \\ -0.4 \end{smallmatrix}$ mm thickness. |
| 3 | 1010110202 | | Bolt, machine, of mild steel, square head, similar to DIN 601, M16, 200 mm long, length of thread 50 mm, complete with one (1) square nut, see Drawing No. K31-09072. |
| 4 | 1010110204 | | Bolt, machine, of mild steel, square head, similar to DIN 601, M16, 300 mm long, length of thread 75 mm, complete with one (1) square nut, see Drawing No. K31-09072. |
| 5 | 1010110205 | | Bolt, machine, of mild steel, square head, similar to DIN 601, M16, 350 mm long, length of thread 75 mm, complete with one (1) square nut, see Drawing No. K31-09072. |
| 6 | 1010110206 | | Bolt, machine, of mild steel, square head, similar to DIN 601, M16, 400 mm long, length of thread 100 mm, complete with one (1) square nut, see Drawing No. K31-09072. |





PROVINCIAL ELECTRICITY AUTHORITY

TECHNICAL SPECIFICATION DIVISION

Specification No. : RHDW-030/2563 อุปกรณ์ประกอบสำหรับชุดคอนสตรัคชัน

Page 2 of 2


C3 Schedule of detailed requirement

Invitation to Bid No. :

| Item | PEA Material No. | Quantity | Description |
|------|---------------------|----------|---|
| 7 | 1010110404 | | Bolt, machine, of mild steel, hexagon head, similar to DIN 601, M16, 50 mm long, length of thread 40 mm, complete with one (1) hexagon nut and two (2) round washers, similar to DIN 555 and DIN 126 respectively, see Drawing No. SA2-015/40001. |
| 8 | 1010120006 | | Bolt, double arming, full thread, of mild steel, M16, 250 mm long, complete with four (4) square nuts. |
| 9 | 1010030009 | | Clevis, for communication cable installation, flat steel, 40 $\begin{matrix} +1 \\ -1 \end{matrix}$ mm width, 5.0 $\begin{matrix} +0.3 \\ -0.3 \end{matrix}$ mm thickness, punched holes as shown in Drawing No. SA3-015/63001 |

Note :

1. Pitches of steel bolts and nuts shall be according to the attached “Nominal Thread Diameters and Pitches of Steel Bolts and Nuts” .
2. Dimensions and tolerances of M 16 machine bolts shall be as specified in the attached “Dimensions and Tolerances of M 16 Machine Bolts” .
3. ONLY threads of steel bolt and nut shall meet acceptance tests specified in the attached “Acceptance Tests for Threads of Steel Bolt, Anchor, Rod and Nut” .
4. All ferrous materials shall be according to the attached Table “THICKNESS OF ZINC COATING” .





PROVINCIAL ELECTRICITY AUTHORITY
TECHNICAL SPECIFICATION DIVISION

Specification No. : RHDW-030/2563 อุปกรณ์ประกอบสำหรับชุดคอนสือสาร

Page 1 of 1

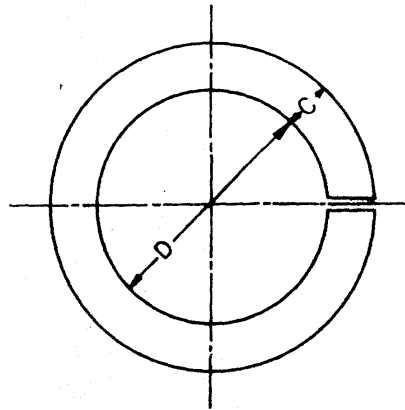
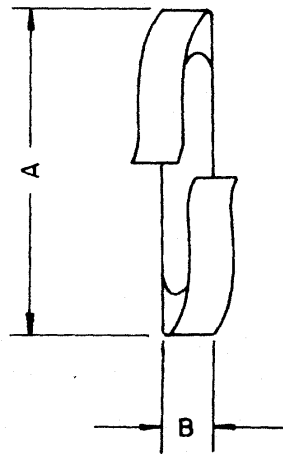
C4 Price schedule

Invitation to Bid No. :

Manufacturer :
Trade-mark :
Country of origin :

| Item | PEA Material No. | Catalogue No. | Description | Quantity | Unit Cost (See details & Condition attached) | Total Cost (See details & Condition attached) |
|------|------------------|---------------|--|----------|--|---|
| 1 | 1010180301 | - | Washer, lock, nominal size 16 | | | |
| 2 | 1010180400 | - | Washer, round, nominal size 16 | | | |
| 3 | 1010110202 | - | Bolt, machine, M 16 x 200 mm, complete with one (1) square nut. | | | |
| 4 | 1010110204 | - | Bolt, machine, M 16 x 300 mm, complete with one (1) square nut. | | | |
| 5 | 1010110205 | - | Bolt, machine, M 16 x 350 mm, complete with one (1) square nut. | | | |
| 6 | 1010110206 | - | Bolt, machine, M 16 x 400 mm, complete with one (1) square nut. | | | |
| 7 | 1010110404 | - | Bolt, machine, hexagon head, M 16 x 50 mm; complete with one (1) hexagon nut, and two (2) round washers. | | | |
| 8 | 1010120006 | - | Bolt, double arming, M 16 x 250 mm, complete with four (4) square nuts. | | | |
| 9 | 1010030009 | - | Clevis, for communication cable installation, flat steel, punched holes | | | |



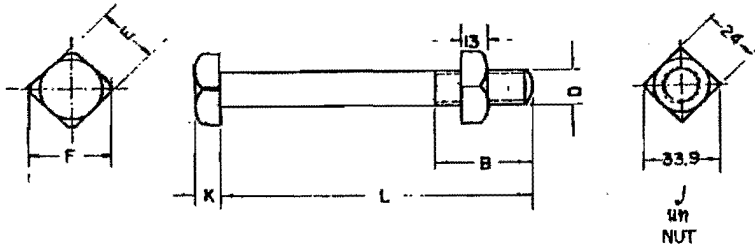


ตามมาตรฐาน มอก. 259

ACC. TO TIS. 259

| วัสดุเลขที่ MAT. NO. | ขนาดระบุ มม. NOMINAL SIZE IN mm. | มิติ (ความคลาดเคลื่อนที่ยอมให้) DIMENSIONS (TOLERANCE) IN | | | | วัสดุงานผิว, หมายเหตุ MATERIAL, SURFACE FINISHING, REMARKS |
|-------------------------|--|--|-----|-----|-------------------------------------|---|
| | | A | B | C | D | |
| 01180300 | 12 | max. 21.5 | 3.0 | 4.2 | 12.2 ^(+0.6) ₀ | เหล็กกล้าคาร์บอนสูง ชุบสังกะสีตามมาตรฐาน มอก. HIGH CARBON STEEL HOT DIP GALV. ACC. TO PEA. STANDARD |
| 01180301 | 16 | max. 28.0 | 4.0 | 5.2 | 16.2 ^(+0.8) ₀ | |
| 01180302 | 20 | max. 33.8 | 5.1 | 6.1 | 20.2 ^(+0.8) ₀ | |
| 01180303 | 24 | max. 40.3 | 5.9 | 7.1 | 24.5 ^(+1.0) ₀ | |
| | | | | | | |

| | | |
|------------------------------------|-------------------------------|------------------------------|
| กองวิจัยและทดสอบ ผลิตภัณฑ์ | การให้กำลังอนุมัติภาค | ใช้ตามแบบ SSI-015/10025 |
| ผู้เขียน <i>[Signature]</i> | <i>[Signature]</i> | กำหนดโดยแบบ |
| ผู้ตรวจสอบ <i>[Signature]</i> | | เปลี่ยนแปลงวันที่ 15.08.2524 |
| หัวหน้าแผนก <i>[Signature]</i> | 01180300 - แหวนรองแบบสปริง | แก้ไขฉบับวันที่ |
| หัวหน้าห้อง <i>[Signature]</i> | 01180303 | มีที่เป็น |
| ผู้อำนวยการฝ่าย <i>[Signature]</i> | 01180300 - WASH, LOCK, SPRING | ภาคกำลัง |
| รองผู้อำนวยการ <i>[Signature]</i> | 01180303 | แบบเลขที่ SSI-015/24006 |
| | | แผ่นที่ 1 ของจำนวน 1 แผ่น |



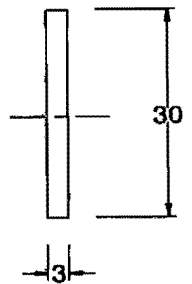
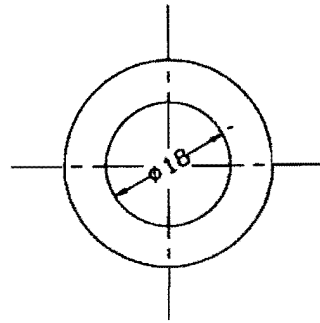
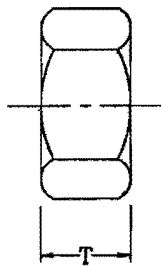
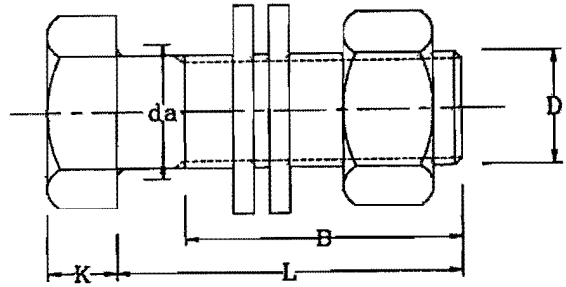
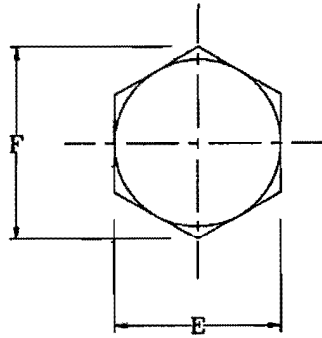
| วัสดุ MAT. NO. | ขนาด DIMENSIONS IN MM | | | | | | น้ำหนัก/ร้อย WEIGHT kg/100 Pcs. | วัสดุ, พื้นผิว MATERIAL, SURFACE FINISHING, REMARKS. |
|-------------------|--------------------------|-----|-----|------|----|----|---------------------------------------|---|
| | D | L | B | K | E | F | | |
| 0110200 | M16 | 130 | 35 | 10.5 | 24 | 32 | ~ 24.4 | หมายเหตุ : วัสดุ 4-6 ตาม มผศ. 171 ระบุไว้ที่หน้ารายการ STEEL, PROPERTY CLASS 4-6 ACC. TO TIS. 171 HOT DIP GALV. ACC TO PEA STANDARD. |
| 0110201 | M16 | 170 | 50 | 10.5 | 24 | 32 | ~ 32.4 | |
| 0110202 | M16 | 200 | 50 | 10.5 | 24 | 32 | ~ 40.2 | |
| 0110203 | M16 | 250 | 75 | 10.5 | 24 | 32 | ~ 48 | |
| 0110204 | M16 | 300 | 75 | 10.5 | 24 | 32 | ~ 56 | |
| 0110205 | M16 | 350 | 75 | 10.5 | 24 | 32 | ~ 63.8 | |
| 0110206 | M16 | 400 | 100 | 10.5 | 24 | 32 | ~ 71.6 | |
| 0110207 | M16 | 450 | 100 | 10.5 | 24 | 32 | ~ 79.6 | |
| 0110208 | M16 | 500 | 150 | 10.5 | 24 | 32 | ~ 87.6 | |

หมายเหตุ :
 วัสดุที่ใช้ระบุโดยผู้เขียน
 สลักเกลียวระบุโดยผู้เขียน
 สลักเกลียวระบุโดยผู้เขียน

NOTE : IF NOT OTHERWISE INDICATED
 THE MACHINE BOLT IS FITTED
 WITH ONE SQUARE NUT

| | | | |
|--|--|---|------------------------|
| GERMAN ADVISORY TEAM -- PROVINCIAL ELECTRICITY AUTHORITY | | | |
| 1:2.5 SCALE | วันที่ DATE 22/9/66 | สลักเกลียว 02 สลักเกลียว : เติมน็อตสำหรับยึด | |
| TOR R. A. <i>[Signature]</i> 21-10-66 | FOR P. E. A. Draw by <i>[Signature]</i> | BOLT, MACHINE. 02 BOLTS, HARDWARE, STRAIN & SUSPENSION | |
| | | K 31 | 09072 SHEET NO. 1 OF 1 |

PRELIMINARY



นัทหกเหลี่ยม

แหวนกลมแบน
WASHER, ROUND, FLAT

NUT, HEXAGON, DIN. 555

| วัสดุเลขที่ MAT. NO | มิติ มม. DIMENSIONS IN mm | | | | | | | | แรงประลัย (กก.) BREAKING STRENGTH (kgf) | น้ำหนัก กก./100 ชิ้น WEIGHT kg/100 Pcs. | วัสดุและการฉาบผิว MATERIAL AND SURFACE FINISHING |
|------------------------|------------------------------|----|----|----|----|------|-------------|----|---|--|--|
| | D | L | B | K | E | F | da, max. | T | | | |
| - | 18 | 50 | 40 | 10 | 24 | 27.7 | 19.2 | 13 | 5,000 | | เหล็กกล้า อาบสังกะสี ตาม มาตรฐานของ กฟผ. STEEL HOT DIP GALVA- -NIZED ACC. TO PEA STANDARD. |
| | | | | | | | | | | | |
| | | | | | | | | | | | |
| | | | | | | | | | | | |
| | | | | | | | | | | | |

กองวิศวกรรมไฟฟ้าและเครื่องกล ฝ่ายวิศวกรรม การไฟฟ้าส่วนภูมิภาค

มิติเป็น มิลลิเมตร

สลักเกลียว หัวหกเหลี่ยม เอ็ม 16x50

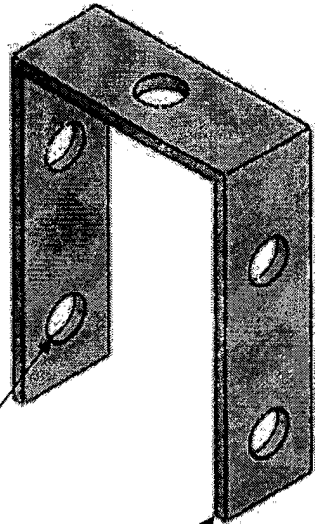
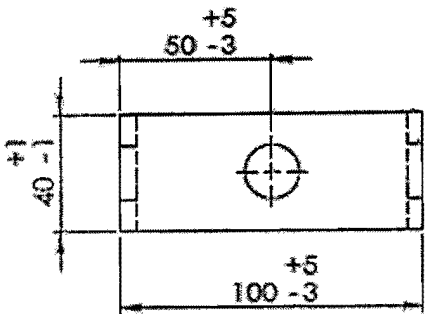
แบบเลขที่ SA2-015/40001

วันที่ 10 มกราคม 2540

BOLT, MACHINE, HEXAGON M.16x50

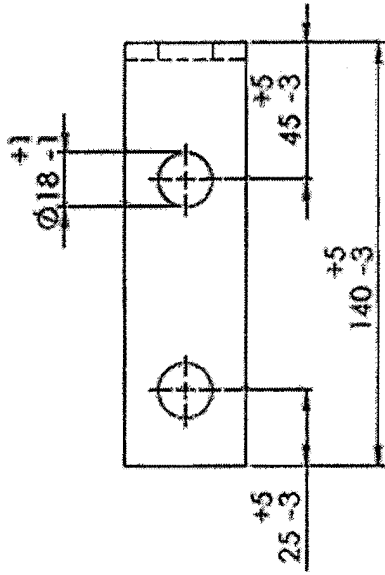
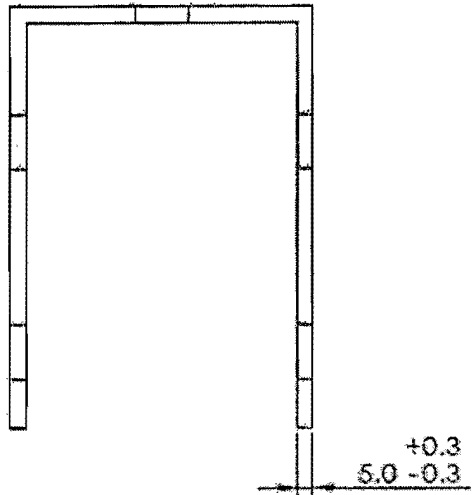
แผ่นที่ 1 ของจำนวน 1 แผ่น

PRELIMINARY



5 x Ø18 mm HOLE

5 mm THICKNESS FLAT STEEL



กองข้อกำหนดทางเทคนิค ฝ่ายวิศวกรรม การไฟฟ้าส่วนภูมิภาค

มิติเป็น.....
วันที่ 23 ม.ค. 2563

เคลวิส สำหรับติดตั้งสายสื่อสาร
CLEVIS FOR COMMUNICATION CABLE INSTALLATION

แบบเลขที่ SB3-015/63001..
แผ่นที่ 1 ของจำนวน 1 แผ่น

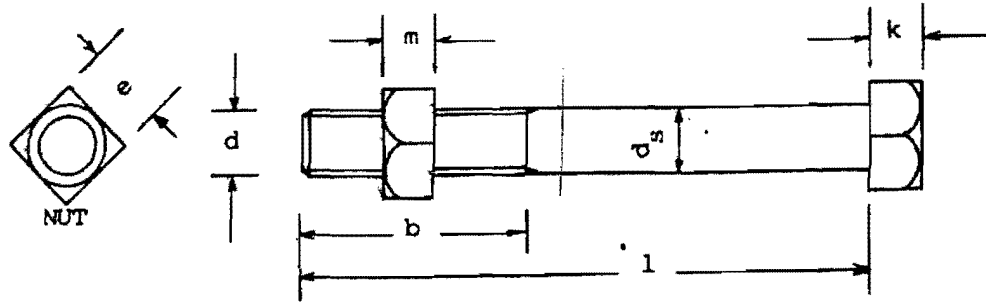
Nominal Thread Diameters and Pitches of Steel Bolts and Nuts

Bolts and Nuts shall have nominal thread diameters(d) and coarse pitch (P) as specified in the table below :

| Nominal Thread Diameter(d) in mm | Coarse Pitch(P) in mm |
|-------------------------------------|--------------------------|
| 6 | 1 |
| 8 | 1.25 |
| 10 | 1.5 |
| 12 | 1.75 |
| 16 | 2 |
| 20 / | 2.5 |
| 24 | 3 |

Dimensions and Tolerances of M 16 Machine Bolts

M 16 machine bolts shall have dimensions and tolerances as specified in the table below :



| PEA Mat.No. | Machine Bolt Size | Dimensions in mm (Tolerances in mm) | | | | | |
|----------------|-------------------------|--|--------------------------|-----------------------|--------------------------|------------------------------|---------------|
| | | d_s | l | b | k | e | m |
| 01110200 | M 16x130 | 16 (+ 0.95) (- 0.70) | 130 (+ 5) (- 0) | 35 (+ 6) (- 0) | 10.5 (+2.0) (-0.9) | 26 or 24 (+ 0) (- 0.8) | 13 (± 0.9) |
| 01110201 | M 16x170 | 16 (+ 0.95) (- 0.70) | 170 (+ 3) (- 2) | 50 (+ 6) (- 0) | 10.5 (+2.0) (-0.9) | 26 or 24 (+ 0) (- 0.8) | 13 (± 0.9) |
| 01110202 | M 16x200 | 16 (+ 0.95) (- 0.70) | 200 (+ 3) (- 2.3) | 50 (+ 6) (- 0) | 10.5 (+2.0) (-0.9) | 26 or 24 (+ 0) (- 0.8) | 13 (± 0.9) |
| 01110203 | M 16x250 | 16 (+ 0.95) (- 0.70) | 250 (+ 5) (- 2.3) | 75 (+ 8) (- 0) | 10.5 (+2.0) (-0.9) | 26 or 24 (+ 0) (- 0.8) | 13 (± 0.9) |
| 01110204 | M 16x300 | 16 (+ 0.95) (- 0.70) | 300 (+ 5) (- 2.6) | 75 (+ 8) (- 0) | 10.5 (+2.0) (-0.9) | 26 or 24 (+ 0) (- 0.8) | 13 (± 0.9) |
| 01110205 | M 16x350 | 16 (+ 0.95) (- 0.70) | 350 (+ 5) (- 2.85) | 75 (+ 8) (- 0) | 10.5 (+2.0) (-0.9) | 26 or 24 (+ 0) (- 0.8) | 13 (± 0.9) |
| 01110206 | M 16x400 | 16 (+ 0.95) (- 0.70) | 400 (+ 5) (- 2.85) | 100 (+ 8) (- 0) | 10.5 (+2.0) (-0.9) | 26 or 24 (+ 0) (- 0.8) | 13 (± 0.9) |
| 01110207 | M 16x450 | 16 (+ 0.95) (- 0.70) | 450 (+ 7) (- 3.15) | 100 (+ 8) (- 0) | 10.5 (+2.0) (-0.9) | 26 or 24 (+ 0) (- 0.8) | 13 (± 0.9) |
| 01110208 | M 16x500 | 16 (+ 0.95) (- 0.70) | 500 (+ 7) (- 3.15) | 150 (+ 8) (- 0) | 10.5 (+2.0) (-0.9) | 26 or 24 (+ 0) (- 0.8) | 13 (± 0.9) |

Note : Thread length (b) is measured from the end of the bolt to the last thread of nut entering.

Acceptance Tests for Threads of Steel Bolt, Anchor Rod, and Nut

1. Nuts shall be run the entire length of the bolt thread section without undue forcing with the fingers.
2. Strength tests shall be conducted with a minimum of three (3) full threads of thread section beyond the nut as shown in Fig. 1; failure shall not occur in the threaded section below the minimum strength (P).

| Kind of Bolt, and Anchor Rod | Size | Minimum Strength, P (kgf) |
|--|------|---------------------------|
| Machine bolt, Double arming bolt, Double arming round eye bolt, Round eye bolt, Stubbing bolt, Oval eye bolt, Single strand eye bolt, Anchor rod | M 16 | 5,000 |
| | M 20 | 9,000 |
| | M 24 | 14,100 |

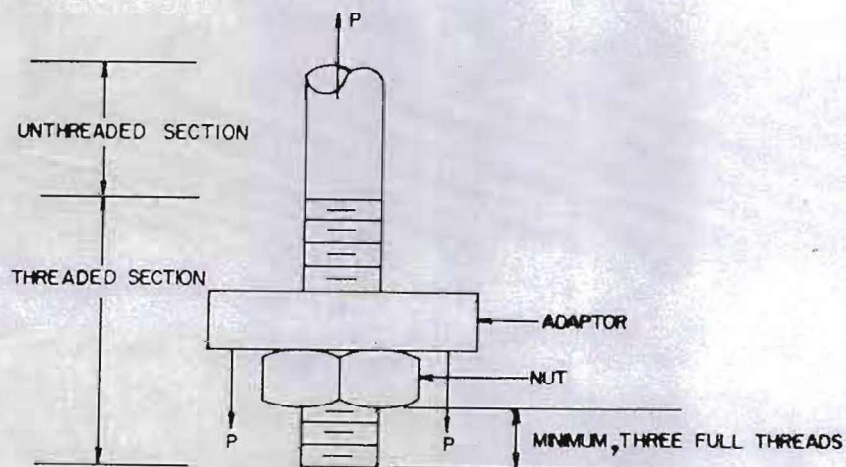


Fig. 1

TABLE THICKNESS OF ZINC COATING

| STEEL CATEGORY/MATERIAL | STEEL THICKNESS RANGE (mm) | MINIMUM AVERAGE COATING THICKNESS (µm) |
|--|---|--|
| EASTENERS : | | |
| - BOLT, PIN, NUT, LOCK NUT : | | |
| - UP TO M 10 | - | 43 |
| - OVER M 10 | - | 53 |
| - WASHER, LOCKWASHER | < 4.76 4.76 - 6.35 | 43 53 |
| - ANCHOR ROD | - | 80 |
| CASTINGS : | - | 86 |
| - SOCKET EYE, SOCKET CLEVIS, STRAIN CLAMP, etc., | - | |
| FORGED ARTICLES : | - | |
| - BALL HOOK, Y CLEVIS BALL, BALL CLEVIS, BALL EYE, CLEVIS EYE, ANCHOR SHACKLES, etc., | - | 56 |
| STRUCTURAL SHAPE : | | |
| - STEEL CHANNEL, STEEL ANGLE, CROSSARM STEEL, BAYONET, GROUND ROD, etc., | < 1.6 < 3.2 3.2 - 6.4 > 6.4 | 45 65 85 100 |
| STRIP : | | |
| - BRACE, GUY THIMBLE, GUY GUARD, RACK, CLEVIS, STEEL BRACKET, PLATE STEEL, SPACER PLATE, etc., | < 1.6 < 3.2 < 4.8 4.8 - 6.4 > 6.4 | 45 65 75 85 100 |
| PIPE : | ≥ 3.2 | 75 |

NOTE : THICKNESS OF COATING OF SPECIMENS SHALL BE MEASURED WITH A "MAGNETIC MEASURING INSTRUMENT" "MICROTEST" OR "ELECTROMAGNETIC COATING THICKNESS GAUGE"

Form No. 93-02.96



PROVINCIAL ELECTRICITY AUTHORITY

TECHNICAL SPECIFICATION DIVISION

TOLERANCE

Specification No. -

Approved date : 31 ม.ค. 2562

Rev. No. : 01

Form No. :-

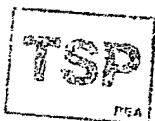
Page 1 of 2

ภาคผนวก (Addendum)

| ที่ | รายละเอียด | ค่าความคลาดเคลื่อน (มิลลิเมตร) | | สัญลักษณ์ | รูปที่ |
|-----|--|-----------------------------------|-----|-----------|--------|
| 1 | ระยะความยาวรวม (ขอบเหล็ก ถึง ขอบเหล็ก) | + 5 | - 3 | L | (1) |
| 2 | ระยะจากจุดศูนย์กลางรู Slot ถึง ขอบเหล็ก | + 5 | - 3 | A | (2) |
| | ระยะจากจุดศูนย์กลางรูกลม ถึง ขอบเหล็ก | | | | |
| 3 | ระยะจากจุดศูนย์กลางรู Slot ถึง จุดศูนย์กลางรู Slot | + 2 | - 2 | X1 | (3) |
| 4 | ระยะจากจุดศูนย์กลางรูกลม ถึง จุดศูนย์กลางรูกลม | + 1 | - 1 | X2 | (4) |
| | ระยะจากจุดศูนย์กลางรูกลม ถึง จุดศูนย์กลางรู Slot | | | | |
| 5 | ขนาดเส้นผ่านศูนย์กลางรูกลม 10 มิลลิเมตร ถึง 24 มิลลิเมตร | + 1 | - 1 | DØ | (5) |
| | ขนาดรู Slot | + 1 | - 1 | d1, d2 | |
| 6 | ระยะเกลียวถึงปลาย Bolt | + 8 | - 0 | B | (6) |

หมายเหตุ :

1. ภาคผนวกนี้จะไม่นำไปใช้ ในกรณีดังต่อไปนี้
 - 1.1 มีการกำหนดค่าความคลาดเคลื่อนในข้อกำหนดทางเทคนิคแล้ว
 - 1.2 ข้อกำหนดทางเทคนิคได้อ้างอิงถึงมาตรฐานอุตสาหกรรม (มอก.) ต่างๆ ซึ่งมีการกำหนดค่าความคลาดเคลื่อนในมาตรฐานอุตสาหกรรม (มอก.) ดังกล่าวแล้ว
2. รูปแสดงตัวอย่าง และสัญลักษณ์ ให้ดูที่ Page 2 of 2
3. สำหรับการตรวจรับฮาร์ดแวร์ที่ต้องมีการประกอบใช้งานร่วมกับฮาร์ดแวร์อื่นๆ เช่น เหล็กประทับ, คอนเหล็ก เป็นต้น PEA ขอสงวนสิทธิ์ในการทดลองประกอบใช้งานร่วมกับฮาร์ดแวร์ดังกล่าว ในการตรวจรับด้วย





TOLERANCE

Specification No. -

Approved date :

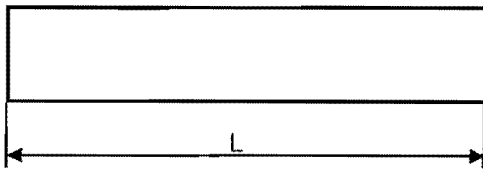
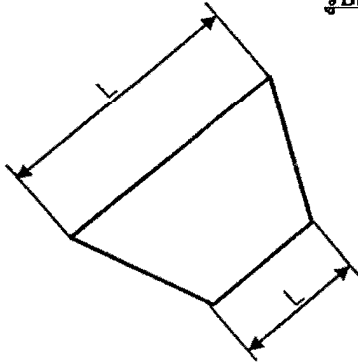
31 มี.ค. 2562

Rev. No. : 01

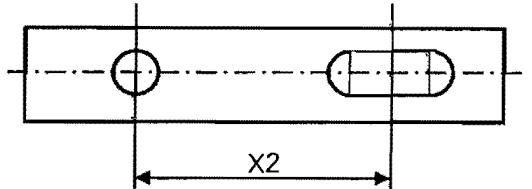
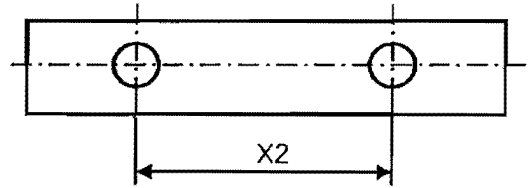
Form No. :-

Page 2 of 2

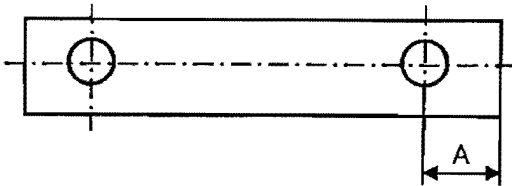
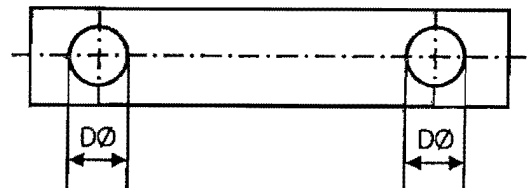
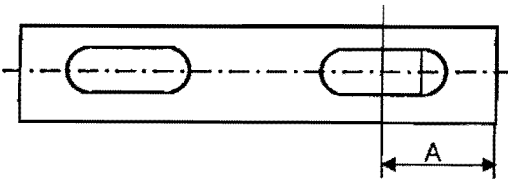
รูปแสดงตัวอย่าง และสัญลักษณ์



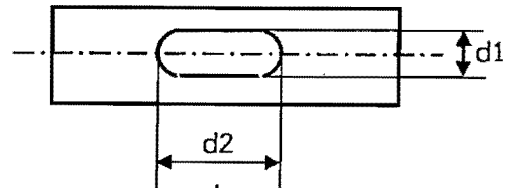
รูปที่ (1)



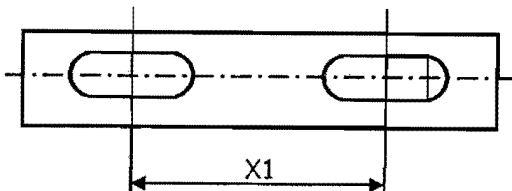
รูปที่ (4)



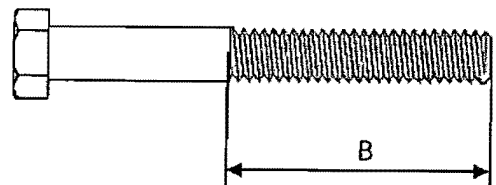
รูปที่ (2)



รูปที่ (5)



รูปที่ (3)



รูปที่ (6)





PROVINCIAL ELECTRICITY AUTHORITY
TECHNICAL SPECIFICATION DIVISION

ขั้นตอนการตรวจรับคอนกรีตเสริมเหล็ก และอุปกรณ์ประกอบ

Specification No. - Approved date : 13 มี.ค. 2563 Rev. No. : 01 Form No. : - Page 1 of 2

เอกสารเพิ่มเติมแนบท้ายรายละเอียดสเปค (ADDENDUM)

เอกสารเพิ่มเติม (ADDENDUM) นี้ ให้ถือว่าเป็นส่วนหนึ่งของรายละเอียดสเปคฯ ดังต่อไปนี้

- สเปคอ้างอิงเลขที่ RHDW-024/2557 : คอนเหล็กเคลือบฉนวน ยาว 1,000 มม.
- สเปคอ้างอิงเลขที่ RHDW-025/2559 : คอนเหล็กเคลือบฉนวน ยาว 1,700 มม.
- สเปคอ้างอิงเลขที่ RHDW-026/2559 : คอนฉนวนชนิด Fiberglass Reinforced Polymer (FRP) ความยาว 1,700 มม.
- สเปคอ้างอิงเลขที่ RHDW-027/2559 : คอนฉนวนชนิด Fiberglass Reinforced Polymer (FRP) ความยาว 1,000 มม.
- สเปคอ้างอิงเลขที่ RHDW-030/2563 : อุปกรณ์ประกอบสำหรับชุดคอนกรีตเสริมเหล็ก

สำหรับการจัดหาคอนกรีตเสริมเหล็ก และอุปกรณ์ประกอบ (เฉพาะรายการสลักเกลียวขนาด M16x200 mm (1010110202), M16x300 mm (1010110204), M16x350 mm (1010110205), M16x400 mm (1010110206) และสลักเกลียวตลอดขนาด M16x250 mm (1010120006)) ตามสเปคอ้างอิงดังกล่าวข้างต้น ในขั้นตอนการตรวจรับ คณะกรรมการตรวจรับสามารถดำเนินการได้ตามข้อ (1) หรือ (2) ดังนี้

(1) ภายหลังจากส่งมอบในแต่ละงวดให้คณะกรรมการตรวจรับ ทำการตรวจพินิจ (Visual check) นับจำนวน และสุ่มตัวอย่าง เพื่อส่งให้สถาบันทดสอบเป็นผู้ทดสอบ โดยจำนวนตัวอย่าง และหัวข้อการทดสอบจะต้องเป็นไปตามที่รายละเอียดสเปคกำหนด โดยสถาบันทดสอบที่มีคุณลักษณะข้อใดข้อหนึ่ง ดังต่อไปนี้

(1.1) เป็นสถาบันทดสอบที่ได้รับการรับรองตามมาตรฐาน มอก. หรือ IEC/ISO 17025 โดยมีขอบข่ายการรับรองครอบคลุมหัวข้อการทดสอบตามที่รายละเอียดสเปคกำหนด หรือ

(1.2) เป็นสถาบันทดสอบแห่งชาติ มหาวิทยาลัย หน่วยงานของราชการ หรือหน่วยงานภายใต้การกำกับของรัฐ ดังต่อไปนี้

- ศูนย์เทคโนโลยีโลหะ และวัสดุแห่งชาติ (MTEC)
- ศูนย์ทดสอบผลิตภัณฑ์ไฟฟ้า และอิเล็กทรอนิกส์ (PTEC)
- สำนักงานมาตรฐานผลิตภัณฑ์อุตสาหกรรม (สมอ.)
- สถาบันไฟฟ้า และอิเล็กทรอนิกส์ (EEI)
- กรมวิทยาศาสตร์ และบริการ (DSS)
- ศูนย์ทดสอบ และมาตรวิทยา (ศทม.) สถาบันวิจัยวิทยาศาสตร์และเทคโนโลยีแห่งประเทศไทย
- จุฬาลงกรณ์มหาวิทยาลัย
- สถาบันเทคโนโลยีพระจอมเกล้าเจ้าคุณทหารลาดกระบัง
- การไฟฟ้าฝ่ายผลิตแห่งประเทศไทย (กฟผ.)
- การไฟฟ้านครหลวง (กฟน.)
- การไฟฟ้าส่วนภูมิภาค (กฟภ.)
- ศูนย์ทดสอบทางไฟฟ้าและอุปกรณ์ต่อนอก สถาบันนวัตกรรมทีโอที
- สถาบันทดสอบอื่นๆ ที่ได้รับการรับรองจาก PEA หรือ

(1.3) โรงงานผู้ผลิตที่ผ่านการประเมิน และได้รับการรับรองให้ทำการทดสอบเพื่อการตรวจรับจาก PEA





PROVINCIAL ELECTRICITY AUTHORITY
TECHNICAL SPECIFICATION DIVISION

ขั้นตอนการตรวจรับคอนสตรัคชัน และอุปกรณ์ประกอบ

Specification No. -

Approved date : 13 มี.ค. 2563

Rev. No. : 01

Form No. : -

Page 2 of 2

(2) ก่อนการส่งมอบในแต่ละงวด ให้คู่สัญญาแจ้ง Serial number ของวัสดุที่จะส่งในงวดนั้นให้คณะกรรมการตรวจรับพิจารณาสุ่มเลือก ตามจำนวนที่กำหนดไว้ในรายละเอียดสเปค เพื่อใช้เป็นตัวอย่างวัสดุที่จะทำการทดสอบเพื่อการตรวจรับ และแจ้งให้คู่สัญญานำตัวอย่างวัสดุตาม Serial number ที่คณะกรรมการฯ สุ่มเลือกไปทดสอบเพื่อการตรวจรับตามหัวข้อการทดสอบที่กำหนดไว้ในรายละเอียดสเปค ณ สถาบันทดสอบ ตามที่ระบุในข้อ (1.1), (1.2) หรือ (1.3) โดยในการส่งมอบวัสดุ ให้คู่สัญญาจัดส่งรายงานผลการทดสอบเพื่อการตรวจรับดังกล่าว มาพร้อมกับการส่งมอบวัสดุ เพื่อให้คณะกรรมการตรวจรับพิจารณาตรวจสอบ โดยคณะกรรมการตรวจรับไม่ต้องสุ่มตัวอย่าง และส่งทำการทดสอบเพื่อการตรวจรับใหม่

ทั้งนี้ รายงานผลการทดสอบเพื่อการตรวจรับดังกล่าว จะต้องระบุ Serial number ของตัวอย่างวัสดุที่ทำการทดสอบ ที่เป็น Serial number เดียวกับที่คณะกรรมการตรวจรับเป็นผู้สุ่มเลือก

หมายเหตุ

- (1) คู่สัญญาจะต้องเป็นผู้รับผิดชอบค่าใช้จ่ายในการทดสอบเพื่อการตรวจรับทั้งหมด
- (2) สำหรับการทดสอบเพื่อการตรวจรับที่เป็นการทดสอบแบบทำลาย ให้คู่สัญญาจัดส่งวัสดุใหม่มาทดแทนตัวอย่างวัสดุที่นำไปทดสอบดังกล่าว เพื่อให้ครบจำนวนตามที่ระบุตามสัญญา
- (3) สำหรับอุปกรณ์ประกอบ ตามตารางด้านล่าง ให้คณะกรรมการตรวจรับ ตรวจสอบโดยวิธีการตรวจพินิจ และนับจำนวน และส่งทดสอบเพื่อวัดขนาดมิติโดยหน่วยงานภายใน PEA เพื่อใช้ผลประกอบการพิจารณาตรวจรับ

| ที่ | รายการ | รหัสวัสดุ |
|-----|---|------------|
| 1 | WASHER, LOCK, SPRING, SIZE 16 MM.,TIS.259 | 1010180301 |
| 2 | WASHER, ROUND, FLAT, SIZE 16 MM. | 1010180400 |
| 3 | BOLT, MACHINE, HEXAGON, M 16 x 50 MM. | 1010110404 |
| 4 | ST. PLATE, CLEVIS FOR TELECOM. CABLE | 1010030009 |