

รายละเอียดคุณลักษณะเฉพาะ
(Specification)

รายละเอียดคุณลักษณะเฉพาะ (Specification)

รายการ ที่	รหัสพัสดุ	รายการ	สเปคอ้างอิงเลขที่
2	1010230000	ยูแคลมป์ สลัก 1 ตัว เอ็ม 8 (ไวร์ โรป คลิ๊ป)	R-88/2546

COPY

Invitation to Bid No. :

Specification No. : R-88/2546

C Material, equipment, and specifications for GUYING HARDWARE

C1 General material and packing instructions

Additional to the general instructions, the following shall be observed :

1a Scope

These specifications cover guying hardware for overhead line construction.

1b Standard

The guying hardware shall be in accordance with the latest TIS, VDE Regulations, DIN, and PEA Drawings attached to these specifications, or equivalent.

1c Principal requirement

The guying hardware shall be suitable for use on steel stranded wire according to DIN 48201 St II or equivalent. The guying hardware shall be marked with manufacturer's name or trade-mark, except guy thimble.

All ferrous materials shall be galvanized after manufacturing. Method of galvanizing and thickness of coating shall be according to the attached Table "THICKNESS OF ZINC COATING"; except the steel pipe for set of sidewalk guy arm shall be according to TIS. Free samples shall be supplied on request. The samples will not be returned.

1d Packing

Each item should be packed in suitable packages in sets or pieces of 10, 50, 100, or that specified in the Table "Packing Details for Guying Hardware" (see page 3 of 3). The gross weight of each package should not exceed 40 kg.

If there are several packages, the number of package shall be stamped on each package or each tag, as follows :

package number / total number of packages .

C2 Material and packing data to be given by bidder

2a For each item offered, the following details shall be submitted with the bid :

Catalogue number.

Description of materials used for the component parts.

Surface finishing of the component parts.

Zinc coating in g/m^2 or μm ($1 \mu\text{m} = 0.001 \text{ mm}$).

Steel stranded wire sizes for which the materials are designed (nominal cross-sectional area in mm^2 and diameter in mm) .

Minimum breaking strength in kgf .

Weight in kg/set or piece.

2b For each item offered, a detail drawing with dimensions in mm shall be submitted with the bid .

2c Packing details

Packing method.

Number of sets or pieces in each package.

Dimensions of each package in cm .

Gross weight of each package in kg (should not exceed 40 kg).

Net weight of each package in kg .

Number of packages .

If several packages are contained in one big case, further details are required :

Number of packages in each case.

Dimensions of each case in cm .

Gross weight of each case in kg .

Number of cases .

Table
Packing Details for Overhead Guying Hardware

PEA Material No.	Quantity Per Package	Packing Method
01210000	5	Bundle
01210003, 01210004	3	Bundle
01210203	25	Sack
01210300	100	Sack
01210304	400	Sack
01230000	500	Sack
01210201, 01210202, 01230001	50	Sack

Invitation to Bid No. :

Specification No. : R-88/2546

COPY

C3 Schedule of detailed requirement

Item	PEA Material No.	Quantity	Description
1	01210000 (1010210000)		Anchor rod, of mild steel, forged round eye having 24 mm diameter hole, M 16, 2,000 mm long, length of thread 100 mm, complete with two (2) square nuts and one (1) square curved washer, minimum breaking strength not less than 6,500 kgf, see Drawing No. S 01-015/17026 . <u>Alternative</u>
1a	01210000 (1010210000)		Anchor rod, steel, arc welded oval eye, M 16, 2,000 mm long, length of thread 100 mm, complete with two (2) square nuts and one (1) square curved washer, minimum breaking strength not less than 6,500 kgf, see Drawing No. SB1-015/24001.
2	01210001 (1010210001)		Ditto as Item 1, but forged round eye having 30 mm. diameter hole, M 20, 2,500 mm long, minimum breaking strength not less than 9,000 kgf, see Drawing No. S01-015/17026.
3	01210003 (1010210003)		Anchor rod, of mild steel, forged double strand eye or twineye, suitable for double steel stranded wire 50-95 mm ² , M 20, 2,500 mm long, length of thread 100 mm, complete with two (2) square nuts and one (1) square curved washer, minimum breaking strength not less than 9,000 kgf, see Drawing No. SB1-015/21023.

Invitation to Bid No. :

Specification No. : R-88/2546

C3 Schedule of detailed requirement

tem	PEA Material No.	Quantity	Description
4	01210004 (101021000A)		Anchor rod, of mild steel, forged double strand eye or twineye, suitable for double steel stranded wire 95 mm ² , M 24, 2,500 mm long, length of thread 100 mm, complete with one (1) square nut , minimum breaking strength not less than 16,000 kgf, see Drawing No. SB1-015/22045.
5	01210100 (1010210100)		Set of sidewalk guy arm shall consist of : - one (1) steel pipe, nominal bore 50 mm (2") (59.9 ± 0.3 mm outside diameter, thickness not less than 2.6 mm), 2.5 m long. - one (1) pole fitting, of mild steel, for attachment to wood and concrete poles by two (2) lag screws 12 mm in diameter and one (1) through bolt 16 mm in diameter. - one (1) clamp end fitting, of mild steel, with guy clamp for steel stranded wire 50-95 mm ² . See Drawing No. S01-015/18029.
6	01210101 (1010210101)		Ditto as Item 5, but one (1) steel pipe, nominal bore 80 mm (3") (88.3 ± 0.4 mm outside diameter, thickness not less than 2.99 mm), 3 m long, see Drawing No. S01-015/18029.
7	01210102 (1010210102)		Guy guard, 2 m long, made of galvanized sheet steel of thickness not less than 2 mm, for steel stranded wire 50-95 mm ² , see Drawing No. S01-015/19046.
	II		

Invitation to Bid No. :

Specification No. : R-88/ 2546

C8 Schedule of detailed requirement

Item	PEA Material No.	Quantity	Description
8	01210200 (1010210200)		Bolt, single strand eye, of mild steel, forged strand eye shall be suitable for steel stranded wire 25-95 mm ² , M16, 350 mm long, length of thread 200 mm, complete with one (1) square nut, minimum breaking strength not less than 6,500 kgf, see Drawing No. SB1-015/22035.
9	01210201 (1010210201)		Bolt, single strand eye, of mild steel, bent to a 45° angle, forged strand eye shall be suitable for steel stranded wire 25-95 mm ² , M16, 250 mm long, length of thread 150 mm, complete with one (1) square nut, minimum breaking strength not less than 6,500 kgf, see Drawing No. S01-015/19004.
10	01210202 (1010210202)		Ditto as Item 9, but 350 mm long, length of thread 200 mm, see Drawing No. S01-015/19004.
11	01210203 (1010210203)		Ditto as Item 9, but for steel stranded wire 50-95 mm ² , M 20, 350 mm long, length of thread 200 mm, minimum breaking strength not less than 8,200 kgf, see Drawing No. SA2-015/40013.
12	1010210204		Ditto as Item 9, but for steel stranded wire 50-95 mm ² , M 20, 400 mm long, length of thread 200 mm, minimum breaking strength not less than 8,200 kgf, see Drawing No. SA2-015/40013.

Invitation to Bid No. :

Specification No. : R-88/ 2546

C8 Schedule of detailed requirement

Item	PEA Material No.	Quantity	Description
13	01210300 (1010210300)		Angle guy attachment, bent to a 30° angle, with rounded surface to protect the guy stranded wire, with one hole for through bolt of 16 mm in diameter, minimum breaking strength not less than 6,500 kgf, see Drawing No. I50-015/140299.
14	01210302 (1010210302)		Shackle, anchor, steel, for guy, minimum ultimate strength not less than 11,300 kgf, see Drawing No. SB1-015/22037.
15	01210304 (1010210304)		Guy thimble, grooved to fit steel stranded wire 50-95 mm ² , with thimble split, suitable to slip through anchor rod eye of 20 mm in diameter, see Drawing No. K31-09048.
16	01230000 (1010230000)		Clamp, single U-bolt, M 8, for steel stranded wire 35-50 mm ² , minimum slip strength not less than 3,020 kg, see Drawing No. SB1-015/26005.
17	01230001 (1010230001)		Clamp, double eye-bolt, M 16, of mild steel, for steel stranded wire 95 mm ² , see Drawing No. SB1-015/25005.

Note :

1. Pitches of steel bolts and nuts shall be according to the attached "Nominal Thread Diameters and Pitches of Steel Bolts and Nuts".
2. ONLY threads of steel bolt, anchor rod, and nut shall meet acceptance tests specified in the attached "Acceptance Tests for Threads of Steel Bolt, Anchor Rod, and Nut".

Invitation to Bid No.
Specification No. : R-88/2546

Manufacturer :
Trade-mark :
Country of Origin:
Bidder :
Bid No. :
Date :

C4 Price schedule

Item	PEA Material No.	Catalogue No.	Description	Quantity	Unit Cost (See details & conditions attached)	Total Cost (See details & conditions attached)
1	01210000 (1010210000)		Anchor rod, forged round eye, M 16 x 2,000 mm , complete with two (2) square nuts and one (1) square curved washer, minimum breaking strength kgf.			
1a	01210000 (1010210000)		<u>Alternative</u> Anchor rod, steel, arc welded oval eye , M 16x2,000 mm, complete with two (2) square nuts and one (1) square curved washer, minimum breaking strength kgf.			
2	01210001 (1010210001)		Ditto as Item 1, but M 20x2,500 mm, minimum breaking strength kgf.			
3	01210003 (1010210003)		Anchor rod, forged double strand eye, M 20x2,500 mm, complete with two (2) square nuts and one (1) square curved washer, minimum breaking strength kgf.			

Invitation to Bid No.

Specification No. : R-88/2546

C4 Price schedule

Manufacturer :

Trade-mark :

Country of Origin:

Bidder :

Bid No. :

Date :

Item	PEA Material No.	Catalogue No.	Description	Quantity	Unit Cost (See details & conditions attached)	Total Cost (See details & conditions attached)
4	01210004 (1010210004)		Anchor rod, forged double strand eye, M 24x2,500 mm, complete with one (1) square nut , minimum breaking strength kgf.			
5	01210100 (1010210100)		Set of sidewalk guy arm shall consist of : one (1) steel pipe 2.5 m long, one (1) pole fitting, one (1) clamp end fitting with guy clamp.			
6	01210101 (1010210101)		Set of sidewalk guy arm shall consist of : one (1) steel pipe 3.0 m long, one (1) pole fitting, one (1) clamp end fitting with guy clamp.			
7	01210102 (1010210102)		Guy guard, 2 m long, sheet steel thick mm. /			
8	01210200 (1010210200)		Bolt, single strand eye, M16x350 mm, complete with one (1) square nut, minimum breaking strength kgf.			
9	01210201 (1010210201)		Bolt, single forged strand eye, 45°, M16x250 mm, complete with one (1) square nut, minimum breaking strength kgf.			

Invitation to Bid No.

Specification No. : R-88/ 2546

C4 Price schedule

Manufacturer :

Trade-mark :

Country of Origin:

Bidder :

Bid No. :

Date :

Item	PEA Material No.	Catalogue No.	Description	Quantity	Unit Cost (See details & conditions attached)	Total Cost (See details & conditions attached)
10	01210202 (1010210202)		Ditto as Item 9, but M 16x350 mm, minimum breaking strength kgf.			
11	01210203 (1010210203)		Ditto as Item 9, but for steel stranded wire 50-95 mm ² , M 20x350 mm, minimum breaking strength kgf.			
12	1010210204		Ditto as Item 9, but for steel stranded wire 50-95 mm ² , M 20x400 mm, minimum breaking strength kgf.			
13	01210300 (1010210300)		Angle guy attachment, 30°, minimum breaking strength kgf.			
14	01210302 (1010210302)		Shackle, anchor, steel, for guy, minimum breaking strength kgf.			
15	01210304 (1010210304)		Guy thimble.			
16	01230000 (1010230000)		Clamp, single U-bolt, M 8.			
17	01230001 (1010230001)		Clamp, double eye-bolt, M 16.			

TABLE THICKNESS OF ZINC COATING

STEEL CATEGORY/MATERIAL	STEEL THICKNESS RANGE (mm)	MINIMUM AVERAGE COATING THICKNESS (µm)
FASTENERS :		
- BOLT, PIN, NUT, LOCK NUT :		
- UP TO M 10	-	43
- OVER M 10	-	53
- WASHER, LOCKWASHER	< 4.76	43
	4.76 - 6.35	53
- ANCHOR ROD	-	80
CASTINGS :		
- SOCKET EYE, SOCKET CLEVIS, STRAIN CLAMP, etc.,	-	86
FORGED ARTICLES :		
- BALL HOOK, Y CLEVIS BALL, BALL CLEVIS, BALL EYE,	-	56
CLEVIS EYE, ANCHOR SHACKLES, etc.,		
STRUCTURAL SHAPE :		
- STEEL CHANNEL, STEEL ANGLE, CROSSARM STEEL,	< 1.6	45
BAYONET, GROUND ROD, etc.,	< 3.2	65
	3.2 - 6.4	85
	> 6.4	100
STRIP :		
- BRACE, GUY THIMBLE, GUY GUARD, RACK, CLEVIS,	< 1.6	45
STEEL BRACKET, PLATE STEEL, SPACER PLATE, etc.,	< 3.2	65
	< 4.8	75
	4.8 - 6.4	85
	< 6.4	100
PIPE :		
	≥ 3.2	75

NOTE : THICKNESS OF COATING OF SPECIMENS SHALL BE MEASURED WITH A MAGNETIC MEASURING INSTRUMENT "MICROTEST" OR "ELECTROMAGNETIC COATING THICKNESS GAUGE"

Acceptance Tests for Threads of Steel Bolt, Anchor Rod, and Nut

1. Nuts shall be run the entire length of the bolt thread section without undue forcing with the fingers.
2. Strength tests shall be conducted with a minimum of three (3) full threads of thread section beyond the nut as shown in Fig. 1; failure shall not occur in the threaded section below the minimum strength (P).

Kind of Bolt, and Anchor Rod	Size	Minimum Strength, P (kgf)
Machine bolt, Double arming bolt, Double arming round eye bolt, Round eye bolt, Stubbing bolt, Oval eye bolt, Single strand eye bolt, Anchor rod	M 16	5,000
	M 20	9,000
	M 24	14,100

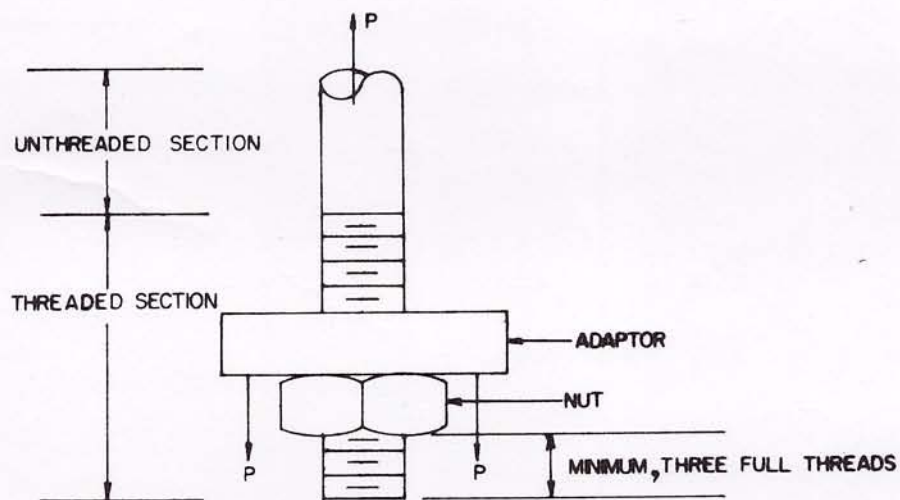
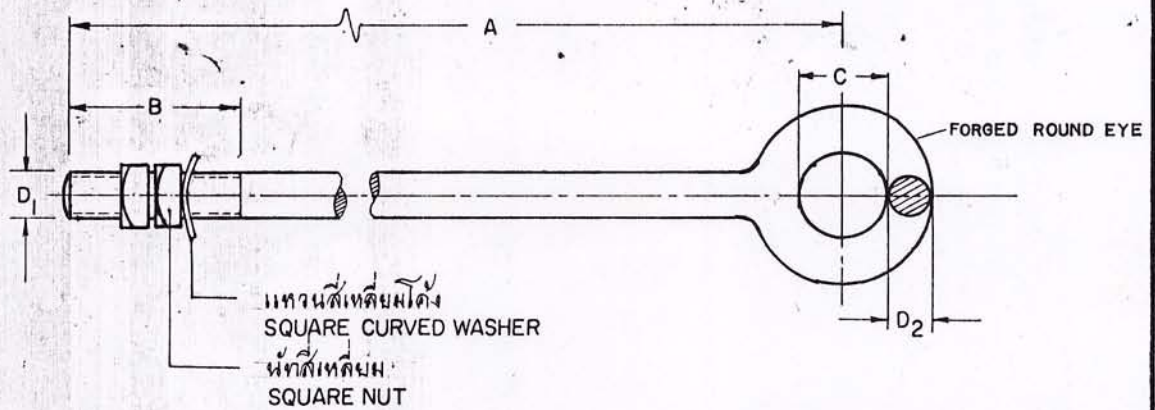


Fig. 1

Nominal Thread Diameters and Pitches of Steel Bolts and Nuts

Bolts and Nuts shall have nominal thread diameters(d) and coarse pitch (P) as specified in the table below :

Nominal Thread Diameter(d) in mm	Coarse Pitch(P) in mm
6	1
8	1.25
10	1.5
12	1.75
16	2
20	2.5
24	3



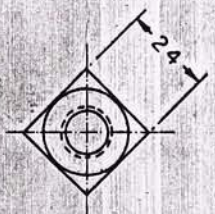
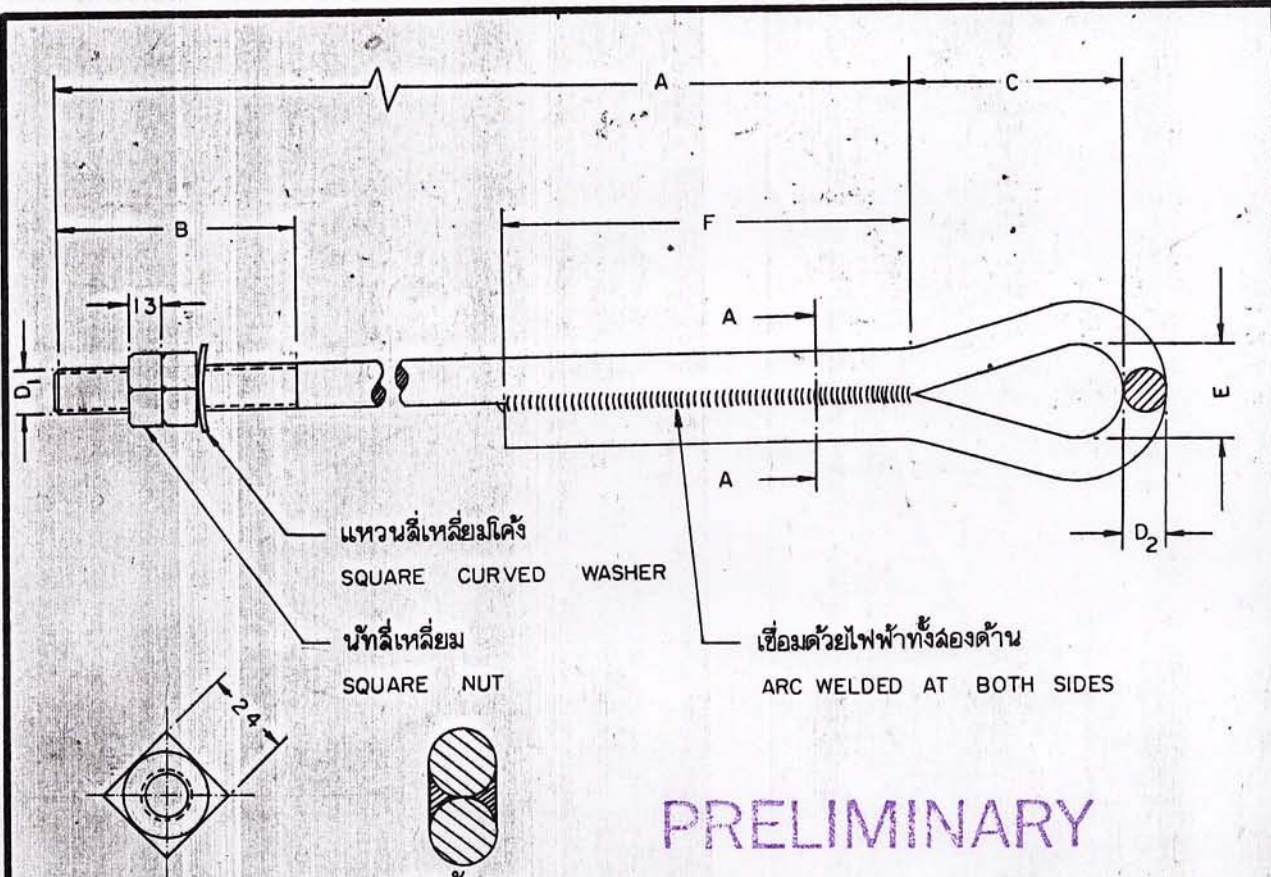
PRELIMINARY

วัสดุเลขที่ MAT. NO.	มิติ DIMENSIONS IN				มม. MM.	แรงปรัศัย กก. BREAKING STRENGTH kgf.	น้ำหนักต่อชิ้น กก. WEIGHT PER PIECE kg.	วัสดุ ผิว MATERIAL, SURFACE FINISHING
	D ₁	A	B	C	D ₂			
01210000	M.16	2,000	100	24	16	6,500	~3.6	เหล็กกล้าคาร์บอน 37-45 กก./คม. แหวนสี่เหลี่ยมโค้ง 50X50X5 มม. ฉาบสังกะสีตามมาตรฐาน กพท. 2 MILD STEEL 37-45 kg./mm. SQUARE CURVED WASHER 50X50X5 mm. HOT DIP GALV. ACC. TO PEA STANDARD
01210001	M.20	2,500	100	30	20	9,000	~6.5	เหล็กกล้าคาร์บอน 37-45 กก./คม. แหวนสี่เหลี่ยมโค้ง 60X60X5 มม. ฉาบสังกะสีตามมาตรฐาน กพท. 2 MILD STEEL 37-45 kg./mm. SQUARE CURVED WASHER 60X60X5 mm. HOT DIP GALV. ACC. TO PEA. STANDARD

หมายเหตุ : ถ้าหากไม่ระบุไว้เป็นอย่างอื่น
กำหนดมอบประกอบด้วย
นัทสี่เหลี่ยม 2 ตัว แล้วยาว
สี่เหลี่ยมโค้ง 1 ตัว

NOTE : IF NOT OTHERWISE INDICATED THE
ANCHOR ROD IS FITTED WITH TWO
SQUARE NUTS AND ONE SQUARE
CURVED WASHER.

กองวิศวกรรม	การไฟฟ้าส่วนภูมิภาค	ใช้แทนแบบ K31-09032 Sheet no. 1 of 1
ผู้เขียน <i>บ. นพ.</i>	ผู้ตรวจ <i>บ. นพ.</i>	ทุกแทนโดยแบบ
ผู้สำรวจ	ผู้ตรวจ <i>บ. นพ.</i>	เขียนเสร็จวันที่ 27 ธ.ค. 17
วิศวกร <i>บ. นพ.</i>	01210000 -	แก้แบบวันที่
หัวหน้าแผนก <i>บ. นพ.</i>	01210001 -	มิติเป็น มม.
ผู้อำนวยการกอง <i>บ. นพ.</i>	01210000 -	มาตรฐาน
รองผู้อำนวยการฝ่ายเทคนิค <i>บ. นพ.</i>	01210001 -	แบบเลขที่ SOI-015/17026
	ROD, ANCHOR, ROUND EYE	แผ่นที่ 1 ของจำนวน 1 แผ่น



ภาคตัด A-A
SECTION A-A

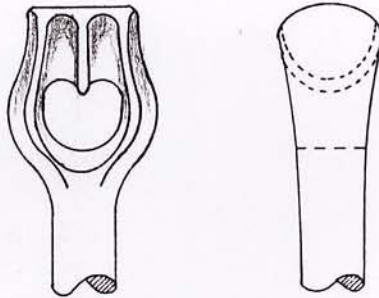
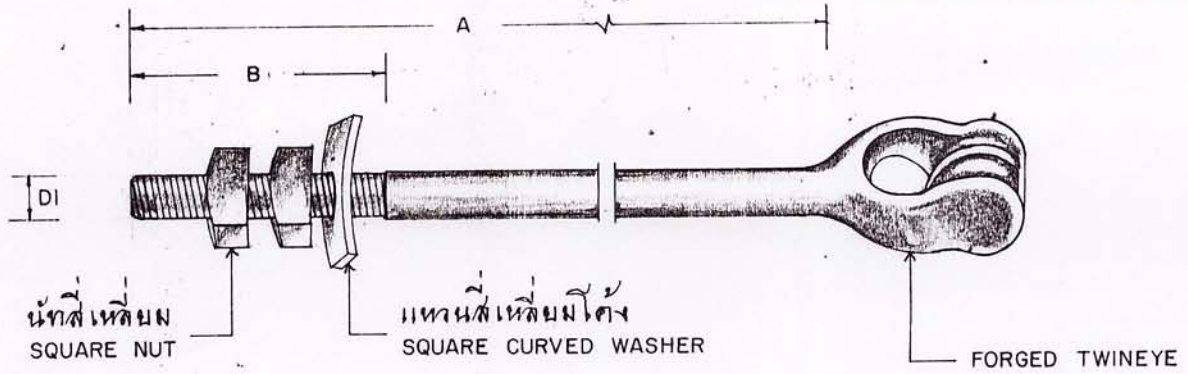
PRELIMINARY

วัสดุเลขที่ MAT NO.	มิติ เป็น มม. DIMENSIONS IN mm.						แรงดึงประลัย กก. BREAKING STRENGTH kgf.	น้ำหนักต่อชิ้น กก. WEIGHT PER PIECE kg.	วัสดุและการฉาบผิว MATERIAL & SURFACE FINISHING
	D ₁	A	B	C	D ₂	F			
01210000 อีกแบบหนึ่ง ALTERNATIVE	M.16	2,000	100	~50	16	~25	≥100	6,500	เหล็กกล้า แหวนสี่เหลี่ยมโค้ง 50x50x5 มม. อาบสังกะสีตามมาตรฐาน กพท. STEEL SQUARE CURVED WASHER 50x50x5 mm. HOT DIP GALV. ACC. TO PEA STANDARD

หมายเหตุ: ก้านลมอกต้องออกแบบให้ล้ามารถยึดลวดเหล็กตีเกลียว 50 - 95 ตมม. พร้อมกายทิมเบิ้ลได้
 ANCHOR ROD SHALL BE SUITABLE FOR STEEL STRANDED WIRE 50 - 95 mm² WITH GUY THIMBLE

กองรับและทกรรรม ฝ่ายวิศวกรรม	การไฟฟ้าส่วนภูมิภาค	ใช้แทนแบบ..... ถูกแทนโดยแบบ..... เขียนเสร็จวันที่ 11 พ.ค. 24 แก้มแบบวันที่..... มิติเป็น.....มม. มาตรฐาน.....
ผู้เขียน..... ผู้ตรวจสอบ..... วิศวกร..... หัวหน้าแผนก..... หัวหน้ากอง..... ผู้อำนวยการ.....	01210000 ก้านลมอก ชนิดเชื่อมตะเข็บด้วยไฟฟ้า (อีกแบบหนึ่ง)	หมายเลข SBI-015/24001 แผ่นที่ 1 ของจำนวน 1 แผ่น
รองผู้อำนวยการ..... 01210000 ANCHOR ROD, WELDED EYE (ALTERNATIVE)		

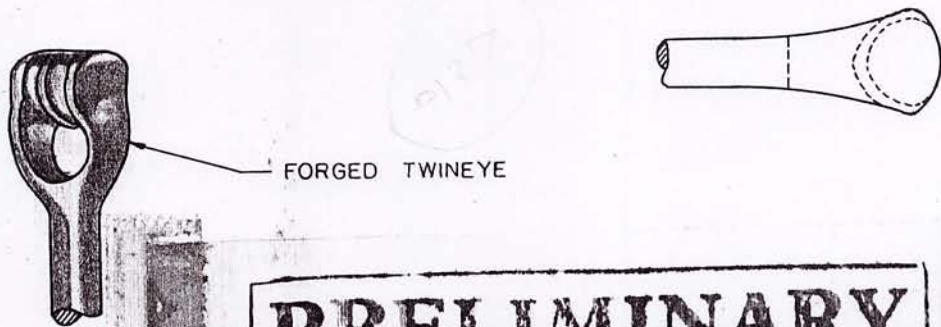
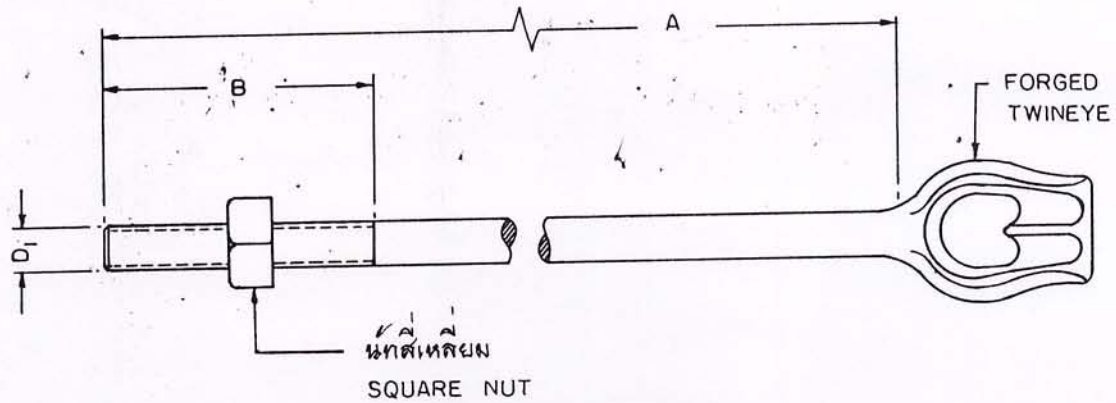
PRELIMINARY



FORGED TWINEYE

วัสดุเลขที่ MAT. NO.	มิติ มม. DIMENSIONS IN mm.			รายละเอียดของหาง EYE DESCRIPTION	แรงดึง กก. BREAKING STRENGTH Kg.	น้ำหนัก/ชิ้น กก. WEIGHT/PIECE Kg.	วัสดุ มาตรฐานผิว MATERIAL, SURFACE FINISHING
	DI	A	B				
01210003	M20	2500	100	เป็นแบบ 2 ร่อง ใช้สำหรับ สายลวดเหล็กตีเกลียวขนาด 50-95 ต.มม. 2 เส้น DOUBLE STRAND EYE OR TWINEYE TYPE, SUITABLE FOR DOUBLE STEEL STRANDED WIRE 50-95 mm ²	≥ 9,000	~ 6.5	เหล็กกล้าคาร์บอน 37-45 กก./ต.มม. แหวน สี่เหลี่ยมโค้ง 60X60X5 มม. งานสังกะสีตาม มาตรฐาน กฟผ. MILD STEEL 37-45 kg/mm ² SQUARE CURVED WASHER 60X60X5 mm HOT DIP GALV. ACC. TO PEA STANDARD.

กองวิจัยและทดสอบ ฝ่ายวิศวกรรม	การไฟฟ้าส่วนภูมิภาค	ใช้แทนแบบ _____ ถูกแทนโดยแบบ _____ เดือนเสร็จวันที่ 19. N. 22 แก้แบบวันที่ _____ มิติเป็น mm. _____ มาตราส่วน _____
ผู้เขียน <i>...</i> ผู้ตรวจ <i>...</i> วิศวกร <i>...</i> หัวหน้าแผนก <i>...</i> หัวหน้ากอง <i>...</i> ผู้อำนวยการฝ่าย <i>...</i>	ผู้ทำการ <i>...</i> 01210003 ก้านสมอก แขนห่มสองร่อง	
รองผู้อำนวยการฝ่ายเทคนิค <i>...</i>	01210003 ROD, ANCHOR, DOUBLE STRAND EYE OR TWINEYE	แบบเลขที่ SBI-015/21023 แผ่นที่ 1 ของจำนวน 1 แผ่น

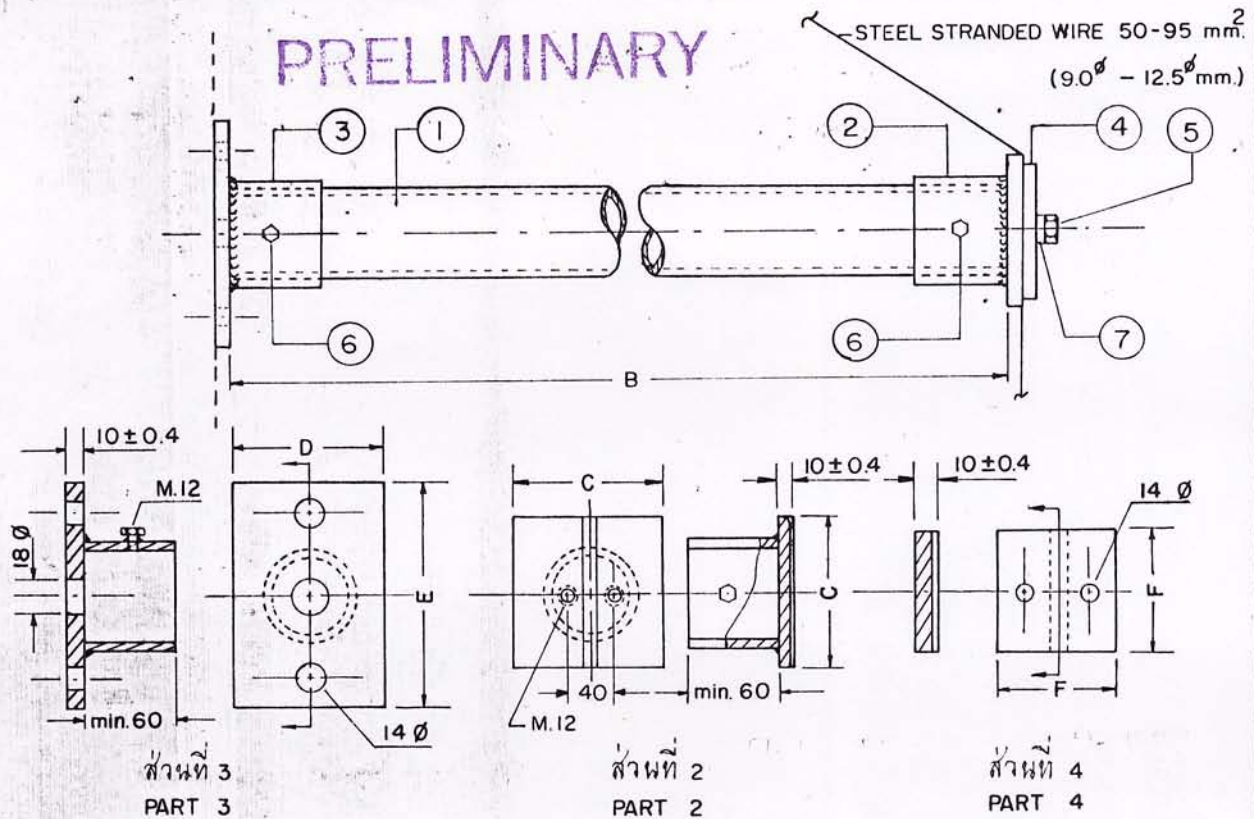


PRELIMINARY

วัสดุเลขที่ MATERIAL NUMBER	มิติ มม. DIMENSIONS IN mm.			รายละเอียดของ หัว EYE DESCRIPTION	แรงดึงอันทัน กก. ULTIMATE STRENGTH kg.	น้ำหนัก / ชิ้น กก. WEIGHT / PIECE kg.	วัสดุและการชุบผิว MATERIAL & SURFACE FINISHING
	D ₁	A	B				
01210004	M.24	2,500	100	เป็นแบบ 2 รางใช้สำหรับสายลวดเหล็กตีเกลียว ขนาด 95 ต.มม. 2 เส้น DOUBLE STRAND EYE OR TWINEYE TYPE, SUITABLE FOR DOUBLE STEEL STRANDED WIRE 95 mm. ²	≥ 16,000	10.4	เหล็กกล้าธรรมดา ชุบสังกะสีตามมาตรฐาน กพก. MILD STEEL HOT DIP GALV. ACC. TO PEA. STANDARD.

กองวิจัยและทดสอบ ฝ่ายวิศวกรรม	การไฟฟ้าส่วนภูมิภาค	ใช้แทนแบบ
ผู้เขียน	ผู้ว่าการ	ถูกแทนโดยแบบ
ผู้ตรวจ	01210004 ก้านสลอบอก แบบหัวสองราง	เขียนเสร็จวันที่ 17. ก.พ. 22
ผู้ดำเนินการ		แก้ไขวันที่
ผู้ดำเนินการฝ่าย		มีดังนี้
รองผู้ว่าการฝ่ายเทคนิค	01210004 ROD, ANCHOR, DOUBLE STRAND EYE OR TWINEYE	มาตรฐาน
		แบบเลขที่ SBI-015/22045
		วันที่ 1 ของจำนวน 1 แผ่น

PRELIMINARY

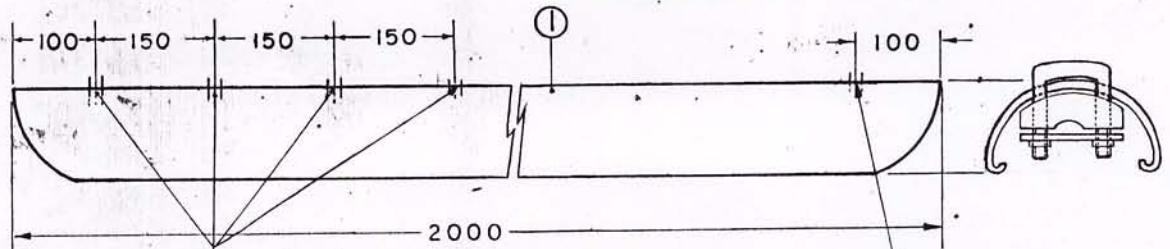


วัสดุเลขที่ MATERIAL NUMBER		01210100	01210101
ชนิด DESCRIPTION	อุปกรณ์ประกอบแบบท้าวแขน SET OF SIDE WALK GUY ARM		
ขนาดที่ระบุของท่อเหล็ก NOMINAL SIZE OF STEEL PIPE PART 1.	ส่วนที่ 1	มม.(นิ้ว) mm.(inch)	50 (2) 80 (3)
ความยาวของท่อเหล็ก LENGTH OF STEEL PIPE PART 1	ส่วนที่ 1	(B)	มม. mm.
มิติ DIMENSION	ส่วนที่ 2	(C)	มม. mm.
มิติ DIMENSION	ส่วนที่ 3	(D)	มม. mm.
มิติ DIMENSION	ส่วนที่ 3	(E)	มม. mm.
มิติ DIMENSION	ส่วนที่ 4	(F)	มม. mm.
วัสดุที่ใช้ทำ MATERIAL	ส่วนที่ 2,3,4,5 และ 6 PART 2,3,4,5 AND 6		เหล็กกล้าคาร์บอน MILD STEEL
วัสดุที่ใช้ทำแหวนสปริง MATERIAL	ส่วนที่ 7 LOCK WASHER PART 7		เหล็กสปริง SPRING WASHER
อาบสังกะสี SURFACE FINISHING,	ส่วนที่ 2,3,4,5,6 และ 7 PART 2,3,4,5,6 AND 7		ตามมาตรฐาน กพท. HOT DIP GALV. ACC.TO PEA.STANDARD.

หมายเหตุ : ท่อเหล็ก ส่วนที่ 1 ตามมาตรฐาน มอก. ~~26-1973~~ ประเภทที่ 1
NOTE : STEEL PIPE PART 1 ACC. TO TIS. ~~26-1973~~ TYPE 1

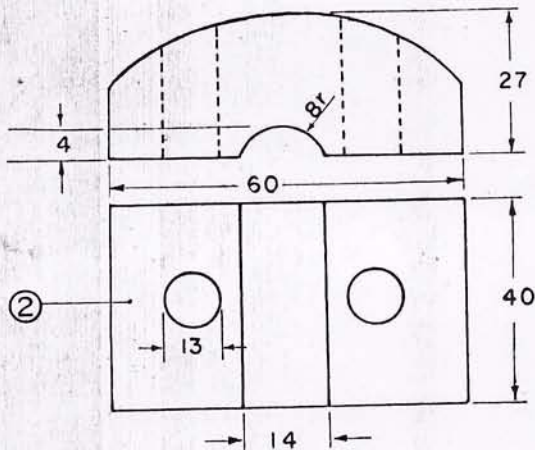
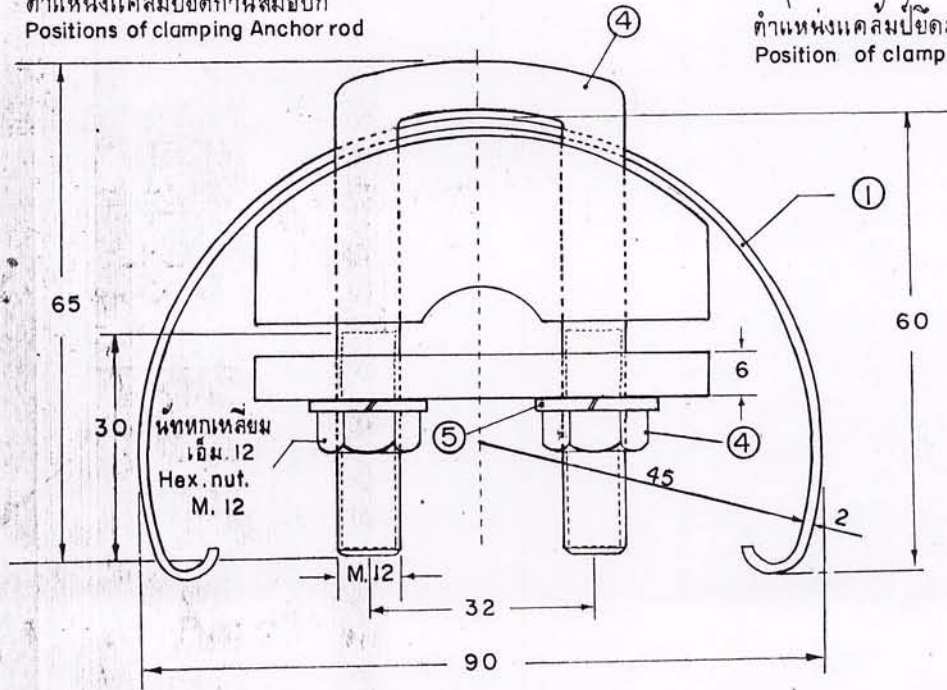
กองวิศวกรรม	การไฟฟ้าส่วนภูมิภาค	ใช้แทนแบบ.....
ผู้เขียน.....	ผู้ตรวจ.....	ถูกแทนโดยแบบ.....
สถาปนิก.....	01210100-01210101	เขียนเสร็จวันที่ ๕ มิ.ย. ๖๘
วิศวกร.....	อุปกรณ์ประกอบแบบท้าวแขน	แก้แบบวันที่.....
หัวหน้าแผนก.....	SET OF SIDE WALK GUY ARM	มิติเป็น..... มม.
ผู้อำนวยการกอง.....		มาตรฐาน.....
รองผู้อำนวยการเทคนิค.....		แบบเลขที่ SO1-015/18029
		แผ่นที่ 1 ของจำนวน 1 แผ่น

PRELIMINARY

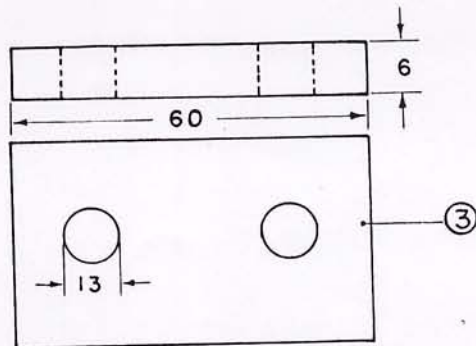


ตำแหน่งแควดลัมปิดก้านหมอบก
Positions of clamping Anchor rod

ตำแหน่งแควดลัมปิดลวดเหล็ก
Position of clamping steel wire



ส่วนบน
Upper-part



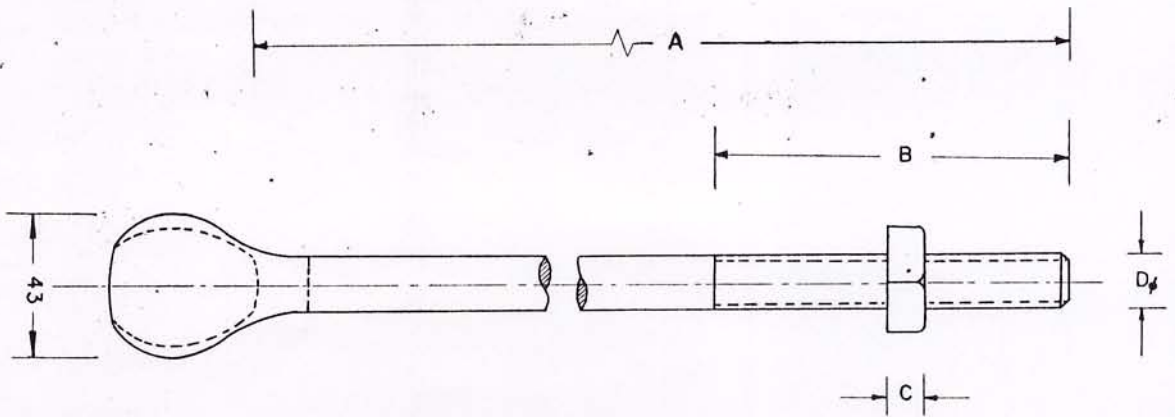
ส่วนล่าง
Lower-part

กองวิจัยและทดสอบ	การไฟฟ้าส่วนภูมิภาค	ใช้แบบ.....
ผู้เขียน <i>To the Dept</i>	ผู้ตรวจ <i>S.P.</i>	ถูกแทนโดยแบบ.....
สถาปนิก		เขียนเสร็จวันที่ 18/10/19
วิศวกร <i>ทนาย</i>		แก้แบบวันที่.....
หัวหน้าแผนก <i>สท.</i>	01210102 กายการ์ด ยาว 2 เมตร	ผิดเป็น..... มม.
ผู้อำนวยการกอง <i>ส.ท.</i>		ภาคส่วน.....
รองผู้อำนวยการฝ่ายเทคนิค	01210102 GUY GUARD, 2 M. LONG	แบบเลขที่ S01-015/19046.
		แผ่นที่ 1 ของจำนวน 2 แผ่น

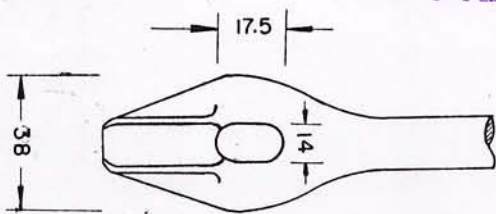
วัสดุเลขที่ MATERIAL NUMBER	01210102
ชนิด DESCRIPTION :	กายกาวัด ยาว 2 เมตร GUY GUARD , 2 M. LONG
วัสดุ MATERIAL	
กายกาวัด GUY GUARD ①	แผ่นเหล็ก SHEET STEEL
คิปปเปอร์ ส่วนบน KEEPER, UPPER PART ②	เหล็กกล้าละมุนหรือเหล็กหล่อเหนียว Mild steel or Malleable cast iron
คิปปเปอร์ ส่วนล่าง KEEPER, LOWER PART ③	เหล็กกล้าละมุน MILD STEEL
ยู-โบลท์และนัท U-BOLT AND NUT ④	เหล็กกล้าละมุน MILD STEEL
แหวนสปริง WASHER, SPRING ⑤	เหล็กสปริง SPRING STEEL
การฉาบผิว SURFACE FINISHING	อาบสังกะสีตามมาตรฐาน กพท. Hot Dip Galv. Acc. To PEA-Stand.
น้ำหนัก WEIGHT	
จำนวนแคลมป์ NUMBERS OF CLAMPS	2
คลุมสายยึดโยง เพื่อเป็นที่สังเกตแก่ผู้สัญจรไปมา โดยเฉพาะในเวลากลางคืน COVERING THE GUY- WIRE , TO BE DISTINGUISHABLE BY THE PASSER-BY ESPECIALLY AT NIGHT.	

PRELIMINARY

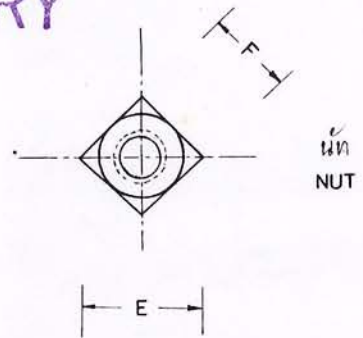
กองวิจัยและทดสอบ	การไฟฟ้าส่วนภูมิภาค	ใช้แบบแบบ.....
ผู้เขียน <i>W. A. ...</i>	ผู้ตรวจ <i>[Signature]</i>	ถูกแทนโดยแบบ.....
สถาปนิก		เขียนเสร็จวันที่ 18/10/19
วิศวกร <i>[Signature]</i>	01210102 กายกาวัด ยาว 2 เมตร.	แก้แบบวันที่.....
หัวหน้าแผนก <i>[Signature]</i>		มีดีเป็น.....
ผู้อำนวยการกอง <i>[Signature]</i>		มาตรฐาน.....
รองผู้อำนวยการฝ่ายเทคนิค	01210102 GUY GUARD, 2 M. LONG	แบบเลขที่ SOI-015/19046
		แผ่นที่ 2 ของจำนวน 2 แผ่น



PRELIMINARY



เหล็กพอร์จ
FORGED STEEL

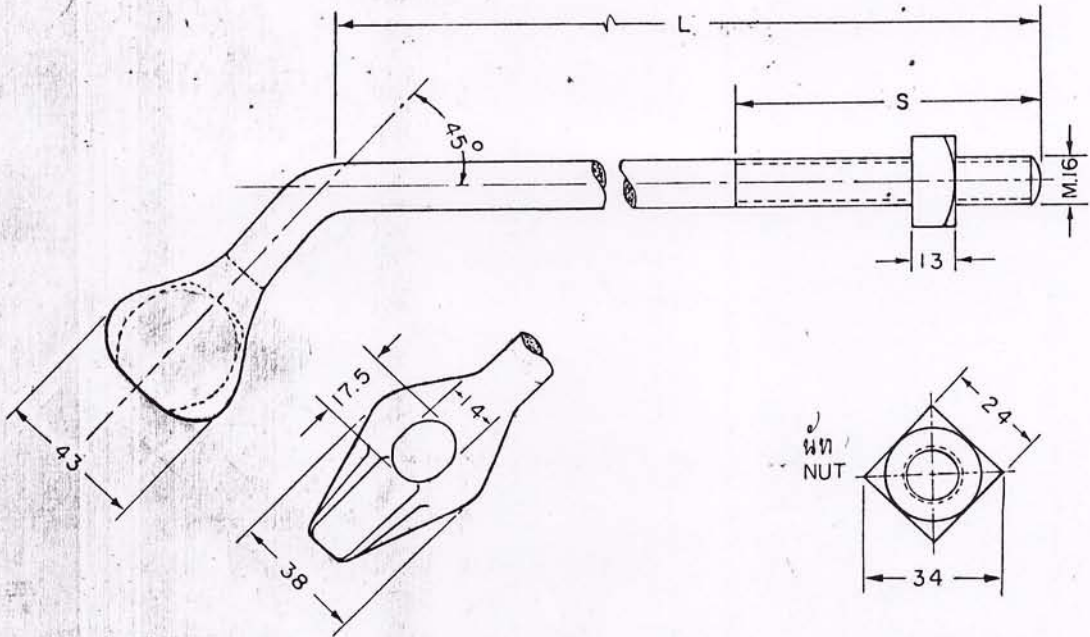


นัท
NUT

วัสดุเลขที่ MAT. NO.	มิติ เป็น มม. DIMENSIONS IN mm.						แรงดึงประลัย กก. BREAKING STRENGTH kg.	สำหรับลวด เหล็ก ตาม ตม. FOR STEEL WIRE mm.	วัสดุและการฉาบผิว MATERIAL & SURFACE FINISHING
	Dp	A	B	C	E	F			
01210200	M16	350	200	13	34	24	6,500	25 - 95	เหล็กกล้าตีหมุนอบสัง- กะสี ตามมาตรฐาน กฟผ. MILD STEEL HOT DIP GALV. ACC. TO PEA. STANDARD

กองวิจัยและทดสอบ ฝ่ายวิศวกรรม	การไฟฟ้าส่วนภูมิภาค	ใช้ระบบ
ผู้เขียน <i>[Signature]</i>	ผู้ควบคุม <i>[Signature]</i>	ถูกแทนโดยแบบ
ผู้ตรวจสอบ <i>[Signature]</i>		เขียนเสร็จวันที่ 9 พค.22
วิศวกร <i>[Signature]</i>		แก้ไขวันที่
หัวหน้าแผนก <i>[Signature]</i>	สลักทั้งหมดแบบธรรมดาเดียว	มิติเป็น
หัวหน้ากอง <i>[Signature]</i>		มาตรฐาน
ผู้อำนวยการฝ่าย <i>[Signature]</i>		หมายเลข SBI-015/22035
รองผู้อำนวยการฝ่ายเทคนิค <i>[Signature]</i>	BOLT, STRAND EYE, SINGLE	หน้า 1 ของ 1 หน้า 1

PRELIMINARY



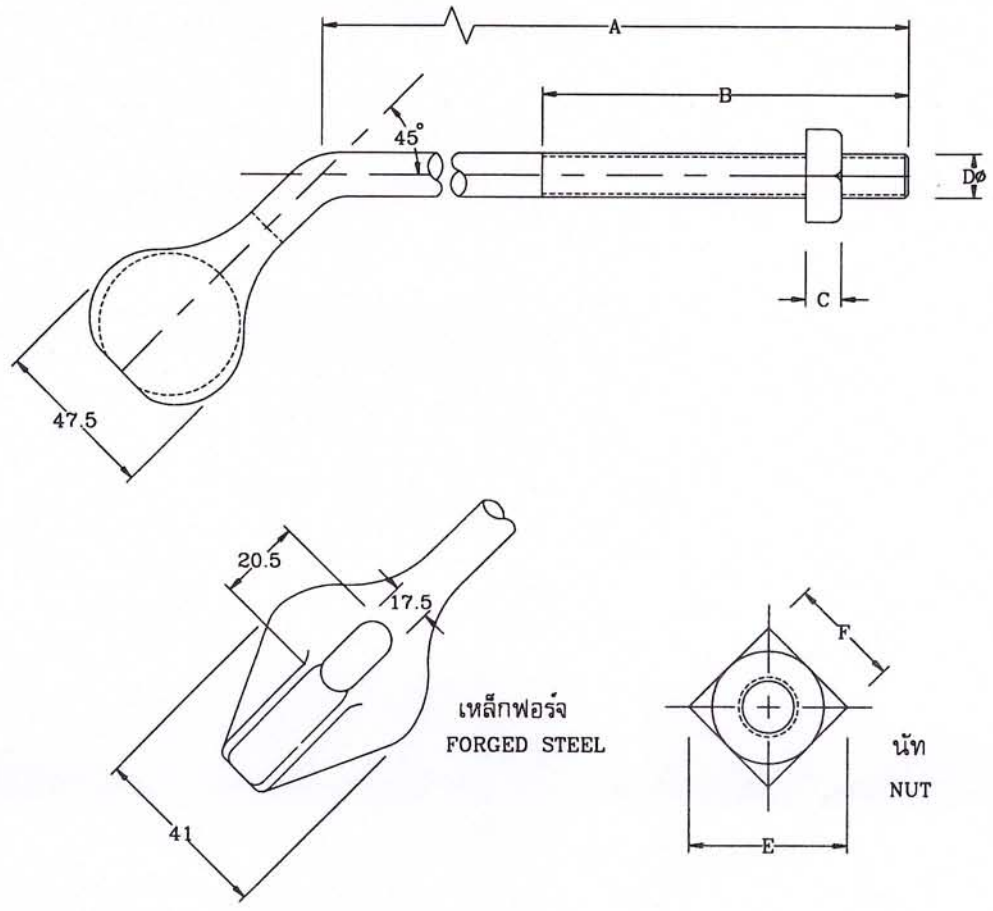
วัสดุเลขที่ MAT. NO.	มิติ DIMENSIONS IN mm.		แรงดึงสูงสุด กก. BREAKING STRENGTH kp.	น้ำหนักต่อชิ้น กก. WEIGHT PER PIECE kg.	หน้าตัด ของสวดเหล็ก ต.มม. SECTION OF STEEL WIRE mm.	วัสดุ ภาบผิว หมายเหตุ MATERIAL, SURFACE FINISHING, REMARKS.
	L	S				
01210201	250	150	6,500	1.30	25-95	สลักเกลียว เหล็กอ่อน หัวเหล็กแบบฟอง อบสังกะสี ตามมาตรฐาน กพภ.
01210202	350	200	6,500	1.40	25-95	BOLT, MILD STEEL, HEAD FORGED STEEL., HOT DIP GAVL. ACC. TO PEA STANDARD

หมายเหตุ : ถ้าหากไม่ระบุไว้เป็นอย่างอื่น
สลักหัวแบบธรรมดาประกอบด้วย
นัทสี่เหลี่ยมตัวเดียว

NOTE: IF NOT OTHERWISE INDICATED
THE STRANDED EYE BOLTS ARE
FITTED WITH ONE SQUARE NUT

กองวิศวกรรม	การไฟฟ้าส่วนภูมิภาค	ใช้แทนแบบ K31-09130
ผู้เขียน <i>ท.ล. ๒-๖๖๖</i>	ผู้ว่าราชการ <i>วิ. ส. ๖๐ ม. ๑. ๑๙</i>	ถูกแทนโดยแบบ
ผู้ควบคุม <i>วิ. ส. ๖๖๖</i>	01210201 - สลักหัวแบบธรรมดาเดี่ยว 45°, 16 X	เลขแบบปัจจุบัน 12 / 1 / 19
หัวหน้าแผนก <i>วิ. ส. ๖๖๖</i>	01210202	แก้ไขวันที่
ผู้อำนวยการกอง <i>วิ. ส. ๖๖๖</i>	01210201 - BOLT, STRAND EYE, SINGLE,	ชนิดเป็น มม.
รองผู้อำนวยการ <i>วิ. ส. ๖๖๖</i>	01210202 45°, 16 X	ภาคตะวันออก
		แบบเลขที่ S01-015/19004
		แผ่นที่ 1 ของจำนวน 1 แผ่น

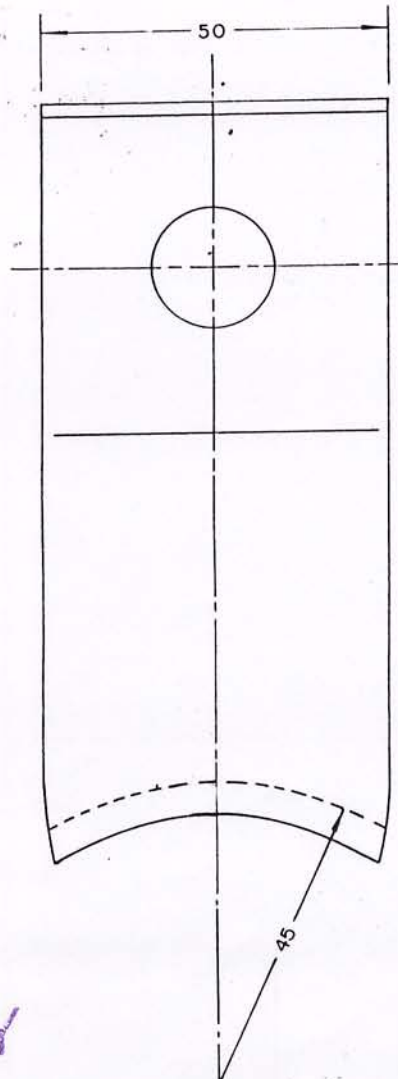
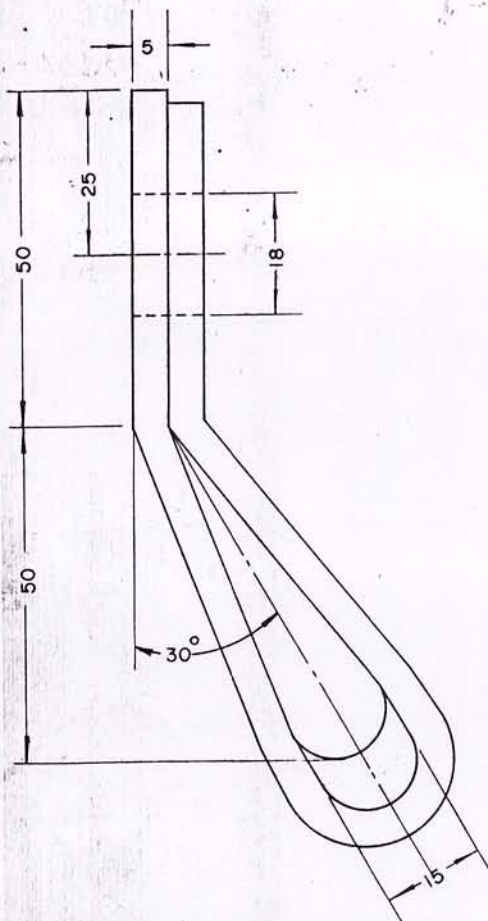
PRELIMINARY



วัสดุเลขที่ MAT. NO.	มิติ เป็น มม. DIMENSIONS IN mm						แรงดึงประลัย กก. BREAKING STRENGTH kg	สำหรับลวดเหล็ก ต.มม. FOR STEEL WIRE mm ²	วัสดุและการฉาบผิว MATERIAL & SURFACE FINISHING
	Dø	A	B	C	E	F			
01210203	M20	350	200	16	42.4	30	8,200	50-95	เหล็กกล้าอะมูนอบ สังกะสี ตามมาตรฐาน กพภ. MILD STEEL HOT-DIP GALV. ACC. TO PEA STANDARD
-	M20	400	200	16	42.4	30	8,200	50-95	

กองวิศวกรรมไฟฟ้าและเครื่องกล ฝ่ายวิศวกรรม การไฟฟ้าส่วนภูมิภาค

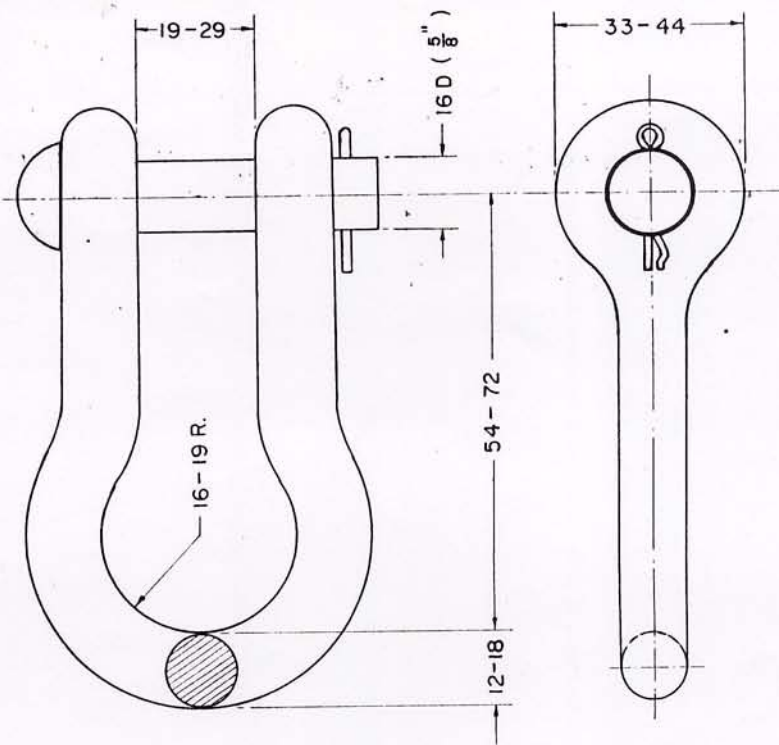
มิติเป็น มิลลิเมตร	BOLT, STRAND EYE, SINGLE, 45° M20x.....	แบบเลขที่ SA2-015/40013
วันที่ 17 กรกฎาคม 2540		แผ่นที่ 1 ของจำนวน 1 แผ่น



PRELIMINARY

รหัสวัสดุ	01210300
MATERIAL NUMBER	
ชนิด	แผ่นหางสำหรับสายยึดโยง 30°
DESCRIPTION	ANGLE GUY ATTACHMENT 30°
หน้าตัดของลวดเหล็ก	25-120 ก.มม.
SECTION AREA OF STEEL WIRE	25-120 mm ²
เส้นผ่าศูนย์กลางของลวดเหล็ก	1/4-1/2 นิ้ว inch
DIAMETER OF STEEL WIRE	6.3-14 mm
วัสดุ	เหล็กอ่อน
MATERIAL	MILD STEEL
ลวดพิว, น้ำหนักสังกะสีทาบ	ก/ตรม (หน้า μ)
SURFACE FINISHING, WEIGHT OF ZINC COATING	g/m ²
น้ำหนัก	≈ 44 กก./100 ชิ้น
WEIGHT	≈ 44 kg./100 pcs.

กองวิศวกรรมและวางแผน	การไฟฟ้าส่วนภูมิภาค	ผู้แทนแบบ
ผู้เขียน <i>W. S. S.</i>	ผู้วาด <i>W. S. S.</i>	ผู้แทนโดยแบบ
ผู้กำกับ		เขียนเสร็จวันที่ 28 พ.ค. 14
วิศวกร <i>W. S. S.</i>	01210300 แผ่นหางสำหรับสายยึดโยง 30°	แก้ไขครั้งที่
หัวหน้าแผนก		มีที่เป็น
ผู้อำนวยการ <i>W. S. S.</i>		ภาคส่วน 1 : 10
ช่างไฟฟ้าเทคนิค	ANGLE GUY ATTACHMENT 30°	แบบเลขที่ E.50-015/140299
		แผ่นที่ 1 ของจำนวน 1 แผ่น

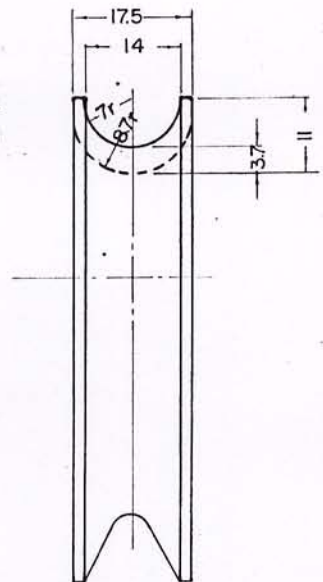
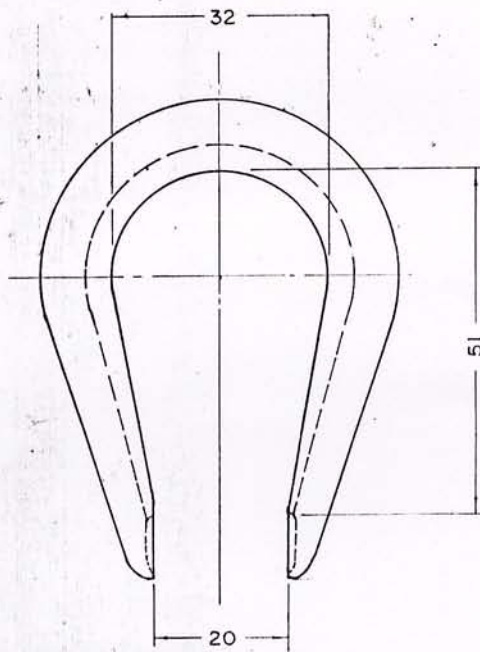


PRELIMINARY

DIMENSIONS IN mm.

วัสดุเลขที่ MATERIAL NUMBER		01210302
แรงดึงอันทันที ULTIMATE STRENGTH	กก. kg.	11,300
วัสดุ MATERIAL		
ตัวหลักหาง BODY		เหล็กฟอร์จ FORGED STEEL
สลักเกลียว CLEVIS PIN		เหล็กกล้าคาร์บอน MILD STEEL
สลักพา COTTER PIN		เหล็กกล้าปลอดสนิม STAINLESS STEEL
การฉาบผิว SURFACE FINISHING	: อบสังกะสีตามมาตรฐาน กฟผ. : HOT DIP GALV. ACC. TO PEA. STANDARD	
น้ำหนักต่อชิ้น WEIGHT PER PIECE	กก. kg.	

กองวิจัยและทดสอบ ฝ่ายวิศวกรรม	การไฟฟ้าส่วนภูมิภาค	ใช้แทนแบบ
ผู้เขียน ผู้ตรวจ วิศวกร	ผู้ว่าราชการ	ถูกแทนโดยแบบ
หัวหน้าแผนก หัวหน้ากอง ผู้อำนวยการฝ่าย	01210302 เหล็กหางสำหรับยึดโยง	เงินเมื่อเสร็จวันที่
รองผู้ว่าราชการฝ่ายเทคนิค	01210302 SHACKLE, ANCHOR	แก้แบบวันที่
		มีมติเป็น มข.
		มาตรฐาน
		หมายเลข SBI-015/22037
		แผ่นที่ 1 ของจำนวน 1 แผ่น

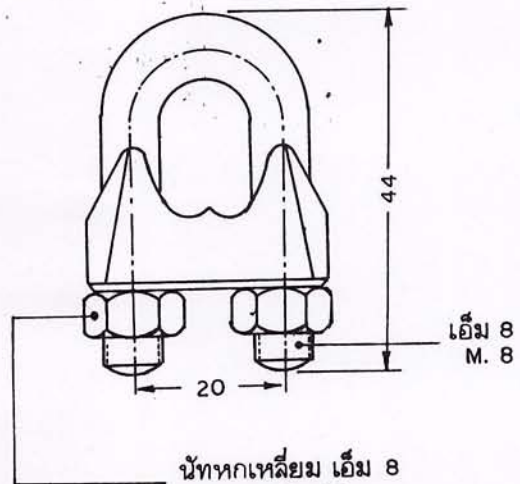
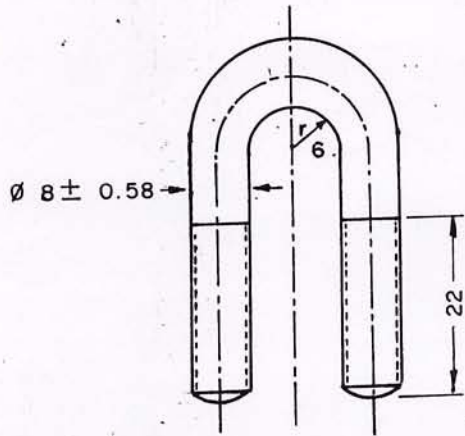


PRELIMINARY

วัสดุเหล็ก MATERIAL NUMBER	01210304	
ชนิด: DESCRIPTION:	คานยกเบ็ดสำหรับสายยึดโยงขนาด 50-95 มม. THIMBLE, GUY, FOR STEEL WIRE 50-95 mm ²	
หน้าตัดสายยึดโยง FOR STEEL WIRE SECTION	50-95	ม.ม. mm ²
เส้นผ่าศูนย์กลางสายยึดโยง FOR STEEL WIRE DIAMETER	9-12.5(3/8"-1/2")	ม.ม. mm
วัสดุ MATERIAL	เหล็กชุบสังกะสี St. 34 ACC TO DIN 17100	
ผิวหน้า SURFACE FINISHING, WEIGHT OF ZINC COATING	น้ำหนักสังกะสี 425-500 กรัม/ตร.ม. (หน้า 60-70 ไมครอน) 425-500 g/m ²	ชุบสังกะสีตามมาตรฐาน VDE 0210 HOT GALV ACC TO VDE 0210
น้ำหนัก WEIGHT	~ 10	ก.ก./100 ชิ้น kg/100 PIECES

GERMAN ADVISORY TEAM - PROVINCIAL ELECTRICITY AUTHORITY

มาตราส่วน SCALE 1:1	วันที่ DATE 8/9/66	01210304 คานยกเบ็ดสำหรับสายยึดโยง 50-95 มม. 01 คอห้อย, ทุ้งคอกอห้อย, สลอบก, วัสดุเกี่ยวคานยึดโยง, หมัดขมบีบจากเหล็ก, ตะกอนเหล็กเคลือบสังกะสี.	
FOR G. A.	FOR P. E. A. Draw. by P. Kachataya	01210304 THIMBLE, GUY, FOR STEEL WIRE 50-95 mm ² 01 CROSSARMS; BRACES, ANCHORS, GUYING MAT., STEEL WIRE., CLAMPS FOR STEEL WIRE.	
K 31		09048	SHEET NO. 1 OF 1

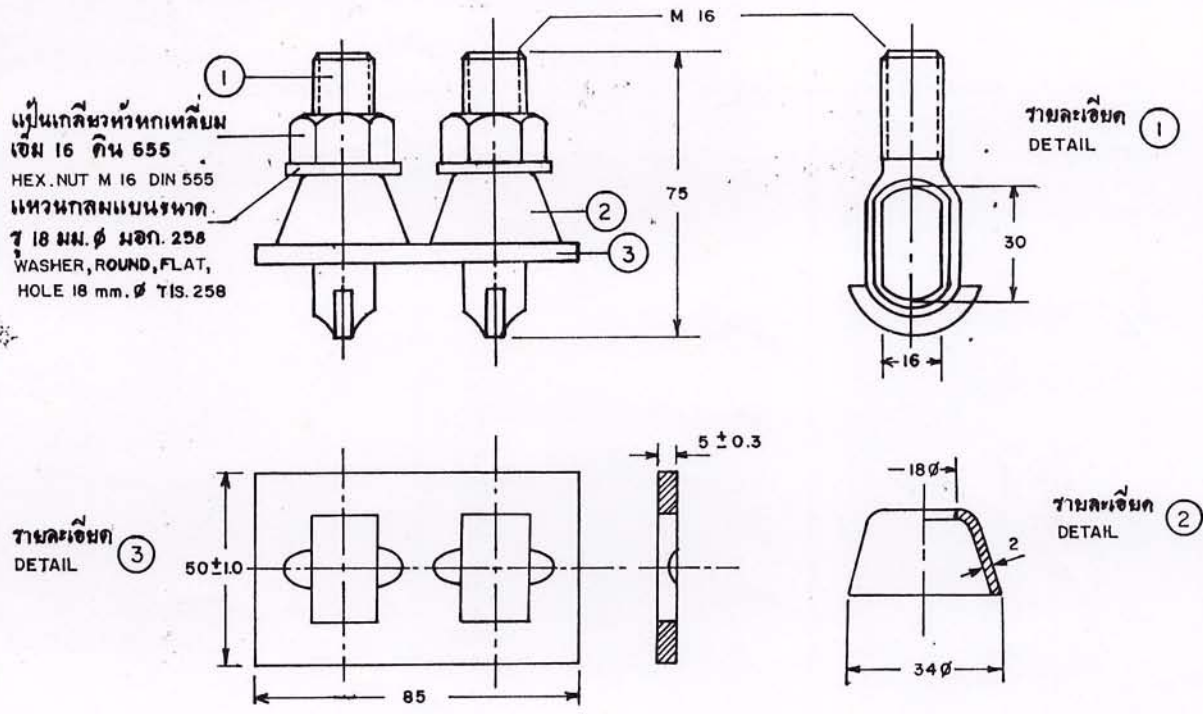


นัทหกเหลี่ยม เอ็ม 8
HEX. NUT M. 8
ACC. TO DIN 555

PRELIMINARY

วัสดุเลขที่ MATERIAL NUMBER	01230000	
ชนิด : DESCRIPTION :	ยู-แควล์มบี ลักเดี่ยว เอ็ม 8 CLAMP, SINGLE U-BOLT, M. 8	
ลำหรับลายนีตโยงขนาด FOR STEEL WIRE SIZE	ต. มม. mm.	35 - 50
เส้นผ่าศูนย์กลางลายนีตโยง FOR STEEL WIRE DIAMETER	มม. mm.	7.5 - 9.0
จำนวนแควล์มบีที่ต้องใช้ CLAMPS REQUIRED	ลำหรับลายนีตโยงขนาด 35 ต. มม. FOR STEEL WIRE SIZE 35 mm.	2
	ลำหรับลายนีตโยงขนาด 50 ต. มม. FOR STEEL WIRE SIZE 50 mm.	3
วัสดุ MATERIAL	ยู-โบลท์และนัท U-BOLT AND NUT	เหล็กกล้า STEEL
	ตัวแควล์มบี BODY	เหล็กเหนียวหรือเหล็กกล้าละมุน MALLEABLE CAST IRON OR MILD STEEL
แรงขันของยู-โบลท์ TIGHTENING TORQUE OF U-BOLT	กก. ม. kg-m.	min. 2
แรงดึงรูตเมื่อประกอบลายนีตโยงขนาด 50 ต. มม. SLIP STRENGTH FOR STEEL WIRE 50 mm.	กก. kg.	min. 3,020
ฉาบผิว SURFACE FINISHING	อาบสังกะสีตามมาตรฐาน กฟผ. HOT DIP GALV. ACC. TO PEA. STANDARD	
น้ำหนัก WEIGHT	กก / 100 ชิ้น kg/100 pieces.	9.4

กองวิจัยและทดสอบ ฝ่ายวิศวกรรม	การไฟฟ้าส่วนภูมิภาค	ใช้แทนแบบ KJ31-09033-A SHEET NO. 1 OF 1 ถูกแทนโดยแบบ..... เขียนเสร็จวันที่ 3/3/26... แก้ไขวันที่ 13/9/33 มีมติเป็น มม มาตราส่วน 1:1
ผู้เขียน <i>...</i> ผู้ตรวจสอบ <i>...</i> วิศวกร <i>...</i> หัวหน้าแผนก <i>...</i> หัวหน้ากอง <i>...</i> ผู้อำนวยการฝ่าย <i>...</i>	ผู้ว่าราชการ <i>...</i> 01230000 ยู-แควล์มบี ลักเดี่ยว เอ็ม 8	
รองผู้ว่าราชการฝ่ายเทคนิค <i>...</i>	01230000 CLAMP, SINGLE U-BOLT, M. 8	แบบเลขที่ SBI-015/26005 แผ่นที่ 1 ของจำนวน 1 แผ่น



①
 ②
 ③

①
 ②
 ③

วัสดุเลขที่ MATERIAL NUMBER	01230001	
ชนิด: DESCRIPTION:	แคลมป์ สลักหัววงคู่ เอ็ม 16 CLAMP, DOUBLE EYE-BOLT, M 16	
สำหรับสายยึดโยงขนาด FOR STEEL WIRE SIZE	ต.มม. mm ²	95
จำนวนแคลมป์ที่ต้องใช้ในการจับปลายสายยึดโยง CLAMPS REQUIRED FOR ATTACHING TO GUY WIRE END SETS	ชุด	2
วัสดุ MATERIAL	เหล็กกล้าละมุน MILD STEEL	
ฉาบผิว SURFACE FINISHING	อาบสังกะสีตามมาตรฐาน กพภ. HOT DIP GALV. ACC. TO PEA. STANDARD	
น้ำหนัก WEIGHT	กก./100 ชิ้น kg./100PCS.	

PRELIMINARY

กองวิจัยและทดสอบ ฝ่ายวิศวกรรม	การไฟฟ้าส่วนภูมิภาค	ใช้แทนแบบ S01-015/18015 ถูกแทนโดยแบบ.....
ผู้เขียน..... ผู้สำรวจ..... ผู้ตรวจ..... หัวหน้าแผนก..... ผู้อำนวยการกอง..... ผู้อำนวยการฝ่าย.....	ผู้ว่าราชการ..... 01230001 แคลมป์, สลักหัววงคู่, เอ็ม 16	เขียนโดย..... แก้ไขโดย..... วันที่..... มาตรา.....
รองผู้ว่าการฝ่ายเทคนิค	01230001 CLAMP, DOUBLE EYE-BOLT, M 16	แบบเลขที่ SBI-015/25005 แผ่นที่ 1 ของจำนวน 1 แผ่น



PROVINCIAL ELECTRICITY AUTHORITY

TECHNICAL SPECIFICATION DIVISION

TOLERANCE

Specification No. -

Approved date : 31 ม.ค. 2562

Rev. No. : 01

Form No. : -

Page 1 of 2

ภาคผนวก (Addendum)

ที่	รายละเอียด	ค่าความคลาดเคลื่อน (มิลลิเมตร)		สัญลักษณ์	รูปที่
1	ระยะความยาวรวม (ขอบเหล็ก ถึง ขอบเหล็ก)	+ 5	- 3	L	(1)
2	ระยะจากจุดศูนย์กลางรู Slot ถึง ขอบเหล็ก	+ 5	- 3	A	(2)
	ระยะจากจุดศูนย์กลางรูกลม ถึง ขอบเหล็ก				
3	ระยะจากจุดศูนย์กลางรู Slot ถึง จุดศูนย์กลางรู Slot	+ 2	- 2	X1	(3)
4	ระยะจากจุดศูนย์กลางรูกลม ถึง จุดศูนย์กลางรูกลม	+ 1	- 1	X2	(4)
	ระยะจากจุดศูนย์กลางรูกลม ถึง จุดศูนย์กลางรู Slot				
5	ขนาดเส้นผ่านศูนย์กลางรูกลม 10 มิลลิเมตร ถึง 24 มิลลิเมตร	+ 1	- 1	DØ	(5)
	ขนาดรู Slot	+ 1	- 1	d1, d2	
6	ระยะเกลียวถึงปลาย Bolt	+ 8	- 0	B	(6)

หมายเหตุ :

- ภาคผนวกนี้จะไม่นำไปใช้ ในกรณีดังต่อไปนี้
 - มีการกำหนดค่าความคลาดเคลื่อนในข้อกำหนดทางเทคนิคแล้ว
 - ข้อกำหนดทางเทคนิคได้อ้างอิงถึงมาตรฐานอุตสาหกรรม (มอก.) ต่างๆ ซึ่งมีการกำหนดค่าความคลาดเคลื่อนในมาตรฐานอุตสาหกรรม (มอก.) ดังกล่าวแล้ว
- รูปแสดงตัวอย่าง และสัญลักษณ์ ให้ดูที่ Page 2 of 2
- สำหรับการตรวจรับฮาร์ดแวร์ที่ต้องมีการประกอบใช้งานร่วมกับฮาร์ดแวร์อื่นๆ เช่น เหล็กประกบ, คอนเหล็ก เป็นต้น PEA ขอสงวนสิทธิ์ในการทดลองประกอบใช้งานร่วมกับฮาร์ดแวร์ดังกล่าว ในการตรวจรับด้วย





TOLERANCE

Specification No. -

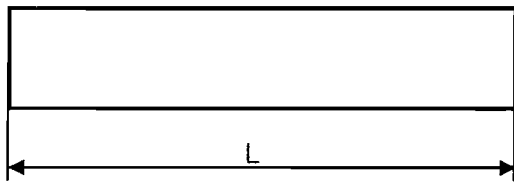
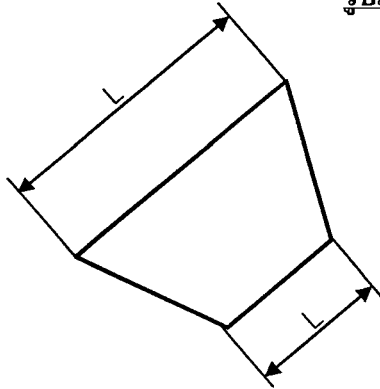
Approved date : 31 ม.ค. 2562

Rev. No. : 01

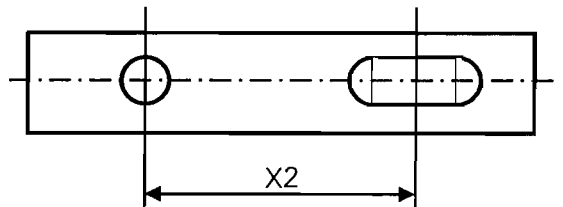
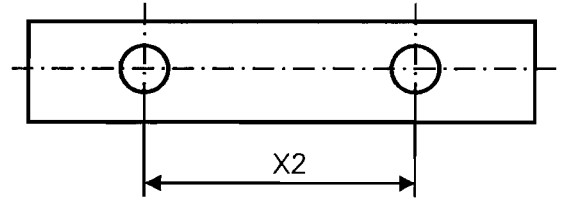
Form No. : -

Page 2 of 2

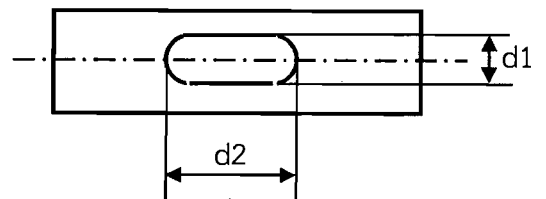
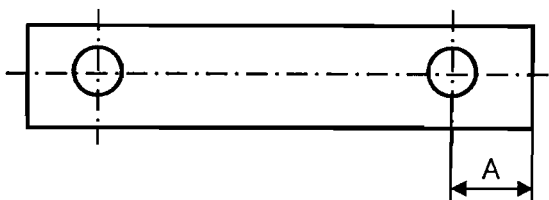
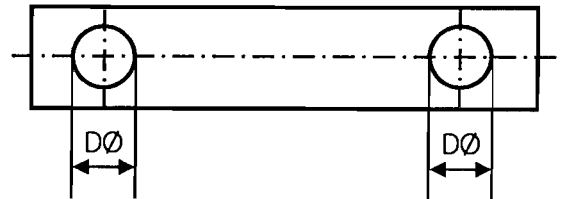
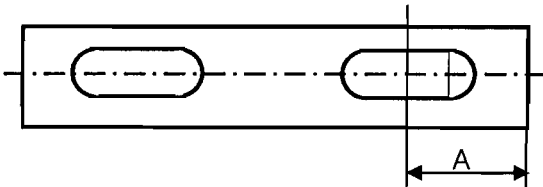
รูปแสดงตัวอย่าง และสัญลักษณ์



รูปที่ (1)

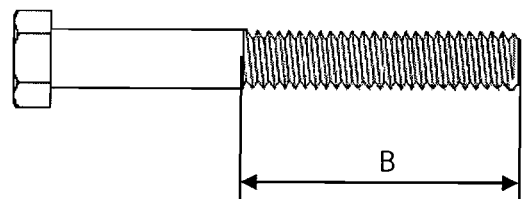
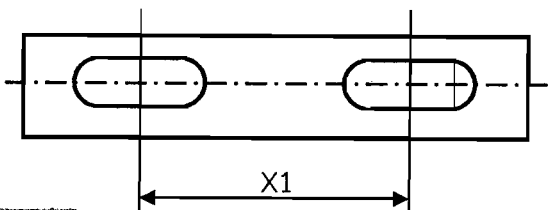


รูปที่ (4)



รูปที่ (2)

รูปที่ (5)



รูปที่ (3)

รูปที่ (6)





การกำหนดระยะเวลาในการส่งรายงานผลการทดสอบเฉพาะแบบ (Type test report)

และระยะเวลาในการจัดส่งตัวอย่างเพื่อประกอบการพิจารณาจัดหา

Specification No.:

-

Approved date: 21/12/2560

Rev. No.: -

Form No.: -

Page 1 of 1

เอกสารเพิ่มเติมแนบท้ายรายละเอียดสเปค

(ADDENDUM)

เอกสารเพิ่มเติม (ADDENDUM) นี้ ให้อธิเป็นส่วนหนึ่งของรายละเอียดสเปคที่เอกสารฯ นี้ได้แนบอยู่ด้วย

1. การกำหนดระยะเวลาในการส่งรายงานผลการทดสอบเฉพาะแบบ (Type test report)

หากรายละเอียดสเปคกำหนดให้ผู้เสนอราคาจะต้องจัดส่งรายงานผลการทดสอบเฉพาะแบบ (Type test report) หรือหนังสือรับรองผลการทดสอบเฉพาะแบบ (Type test certificates) “ให้ผู้เสนอราคาจะต้องจัดส่งรายงานผลการทดสอบเฉพาะแบบ หรือหนังสือรับรองผลการทดสอบเฉพาะแบบมาพร้อมกับการยื่นเอกสารทางเทคนิค” แทนการกำหนดระยะเวลาจัดส่งรายงานฯ ที่ได้ระบุไว้ในรายละเอียดสเปค

ทั้งนี้ ยกเว้นบางพัสดุอุปกรณ์ที่ กฟภ. กำหนดยอมรับให้ทำการทดสอบเฉพาะแบบภายหลังจากที่ทำสัญญากับ กฟภ. แล้ว โดยคู่สัญญาจะต้องจัดส่งรายงานผลการทดสอบฯ ดังกล่าว ก่อนการส่งของนั้น ให้คงรายละเอียดไว้ตามเดิม

2. การกำหนดระยะเวลาในการจัดส่งตัวอย่าง (Sample) เพื่อประกอบการพิจารณาจัดหา

หากรายละเอียดสเปคกำหนดให้ผู้เสนอราคาจะต้องจัดส่งตัวอย่างพัสดุอุปกรณ์ (Sample) เพื่อประกอบการพิจารณาจัดหา “ให้ผู้เสนอราคาจะต้องจัดส่งตัวอย่างพัสดุอุปกรณ์ ภายใน 5 วันทำการ นับถัดจากวันเสนอราคา” แทนการกำหนดระยะเวลาจัดส่งตัวอย่างที่ได้ระบุไว้ในรายละเอียดสเปค