



PROVINCIAL ELECTRICITY AUTHORITY
ELECTRICAL AND MECHANICAL ENGINEERING DIVISION

ALUMINIUM AND STEEL CABINETS

Specification No. RMTR-007/2566

Approved date : 20 APR 2023

Rev. No.: 2

Form No. -

Page 1 of 5

Invitation to Bid No:**C Material, equipment, and specifications for ALUMINIUM AND STEEL CABINETS****C1 General material and packing instructions**

Additional to the general instructions, the following shall be observed:

1a Scope

These specifications cover aluminium cabinet for installation of three-phase meters and TOU meter.
and steel cabinet for meter with low tension current transformer

1b Standard.

The aluminium and steel cabinets shall be according to drawings attached to these specifications.

1c Principal requirement

The aluminium and steel cabinets shall be outdoor pole mounting type.

The aluminium and steel cabinets shall be marked with manufacturer's name or trade-mark.

All ferrous materials shall be galvanized.

1d Samples

The bidder have to supply samples on request with the bid or within five(5) working days counted from the bid closing date.

The bidders who cannot supply the samples shall be rejected.

The samples will not be returned.

1e Packing

Each item shall be packed in suitable packages in unit(s).

Each package shall be wrapped with a transparent plastic sheet.

The packages of same item shall be fastened with steel bands or plastic bands over a pallet to make it movable by a forklift truck. The pallet shall be designed in such a manner that the truck's forks can be inserted at any side of the pallet.

If the package is made of rubber wood (Yang-para or Hevea brasiliensis) the wooden parts shall be treated with wood preservative.





PROVINCIAL ELECTRICITY AUTHORITY
ELECTRICAL AND MECHANICAL ENGINEERING DIVISION

ALUMINIUM AND STEEL CABINETS

Specification No. RMTR-007/2566	Approved date : 20 APR 2023	Rev. No.: 2	Form No. -	Page 2 of 5
---------------------------------	-----------------------------	-------------	------------	-------------

Each pallet of aluminium cabinets for three-phase meter and TOU meter as shown in Drawing No. SB5-015/66001 shall contain 48 unit(s) and have the following dimensions:

- Length : 110 cm
- Width : 100 cm
- Height : 13 cm

See Figure 1 of Drawing No. SA4-015/45003.

Each pallet of steel cabinet for three-phase meter with low tension current transformer as show in Drawing No. SA1-015/22041 shall contain 42 unit(s) and have the following dimensions:

- Length : 180 cm
- Width : 90 cm
- Height : 13 cm

See Figure 2 of Drawing No. SA4-015/45003.

C2 Material and packing data shall be submitted with the bid

2a Critical document of the proposed ALUMINIUM AND STEEL CABINETS

2b For each item offered, the following details shall be submitted with the bid :

Description of material used for the component part as follow

- The aluminium cabinet shall be according to drawing **SB5-015/66001**
- The steel cabinet shall be according to drawing **SA1-015/22041**

Surface finishing of the component parts.

Zinc coating in g/m² or µm (1µm = 0.001 mm).

Weight in kg/set.

2c Detail drawings cabinet with dimensions and tolerances in mm, shall be submitted to the bid as follow:

- The aluminium cabinet shall be according to drawing **SB5-015/66001**
- The steel cabinet shall be according to drawing **SA1-015/22041**





PROVINCIAL ELECTRICITY AUTHORITY
ELECTRICAL AND MECHANICAL ENGINEERING DIVISION

ALUMINIUM AND STEEL CABINETS

Specification No. RMTR-007/2566

Approved date : 20 APR 2023

Rev. No.: 2

Form No. -

Page 3 of 5

/2d Packing details

Packing method (shown by drawing(s), describe packing materials, details of wood treatment for rubber wood package).

Number of units in each package.

Dimensions of each package in cm .

Gross weight of each package in kg .

Net weight of each package in kg .

Number of packages.





PROVINCIAL ELECTRICITY AUTHORITY
ELECTRICAL AND MECHANICAL ENGINEERING DIVISION

ALUMINIUM AND STEEL CABINETS

Specification No. RMTR-007/2566 Approved date : **20 APR 2023** Rev. No.: 2 Form No. - Page 4 of 5

Critical documents of proposed aluminium cabinets.

The bidders shall fill data in the table below and shall submit with the bid.

No.	Required technical document	Proposed technical document	Reference document (Page/Item)
1	Details of materials used to make meter cabinets and component part. (See 2b)	<input type="checkbox"/> Yes <input type="checkbox"/> No	
2	Meter cabinet weight per set (See 2b)	<input type="checkbox"/> Yes <input type="checkbox"/> No	
3	Details and drawing, dimensions and values tolerance in mm. of the meter cabinet with accessories (see 2c)	<input type="checkbox"/> Yes <input type="checkbox"/> No	
4	Packing details (see 2d)	<input type="checkbox"/> Yes <input type="checkbox"/> No	

Note:

The proposal without the critical documents above will be reject.





PROVINCIAL ELECTRICITY AUTHORITY
ELECTRICAL AND MECHANICAL ENGINEERING DIVISION

ALUMINIUM AND STEEL CABINETS

Specification No. RMTR-007/2566

Approved date : **20 APR 2023**

Rev. No.: 2

Form No. -

Page 5 of 5

Critical documents of proposed steel cabinets.

The bidders shall fill data in the table below and shall submit with the bid.

No.	Required technical document	Proposed technical document	Reference document (Page/Item)
1	Details of materials used to make meter cabinets and component part. (See 2b)	<input type="checkbox"/> Yes <input type="checkbox"/> No	
2	Meter cabinet weight per set (See 2b)	<input type="checkbox"/> Yes <input type="checkbox"/> No	
3	Details and drawing, dimensions and values tolerance in mm. of the meter cabinet with accessories (see 2c)	<input type="checkbox"/> Yes <input type="checkbox"/> No	
4	Packing details (see 2d)	<input type="checkbox"/> Yes <input type="checkbox"/> No	

Note:

The proposal without the critical documents above will be reject.





PROVINCIAL ELECTRICITY AUTHORITY
ELECTRICAL AND MECHANICAL ENGINEERING DIVISION

Specification No.: RMTR-007/2566: ALUMINIUM AND STEEL CABINETS

Page 1 of 1

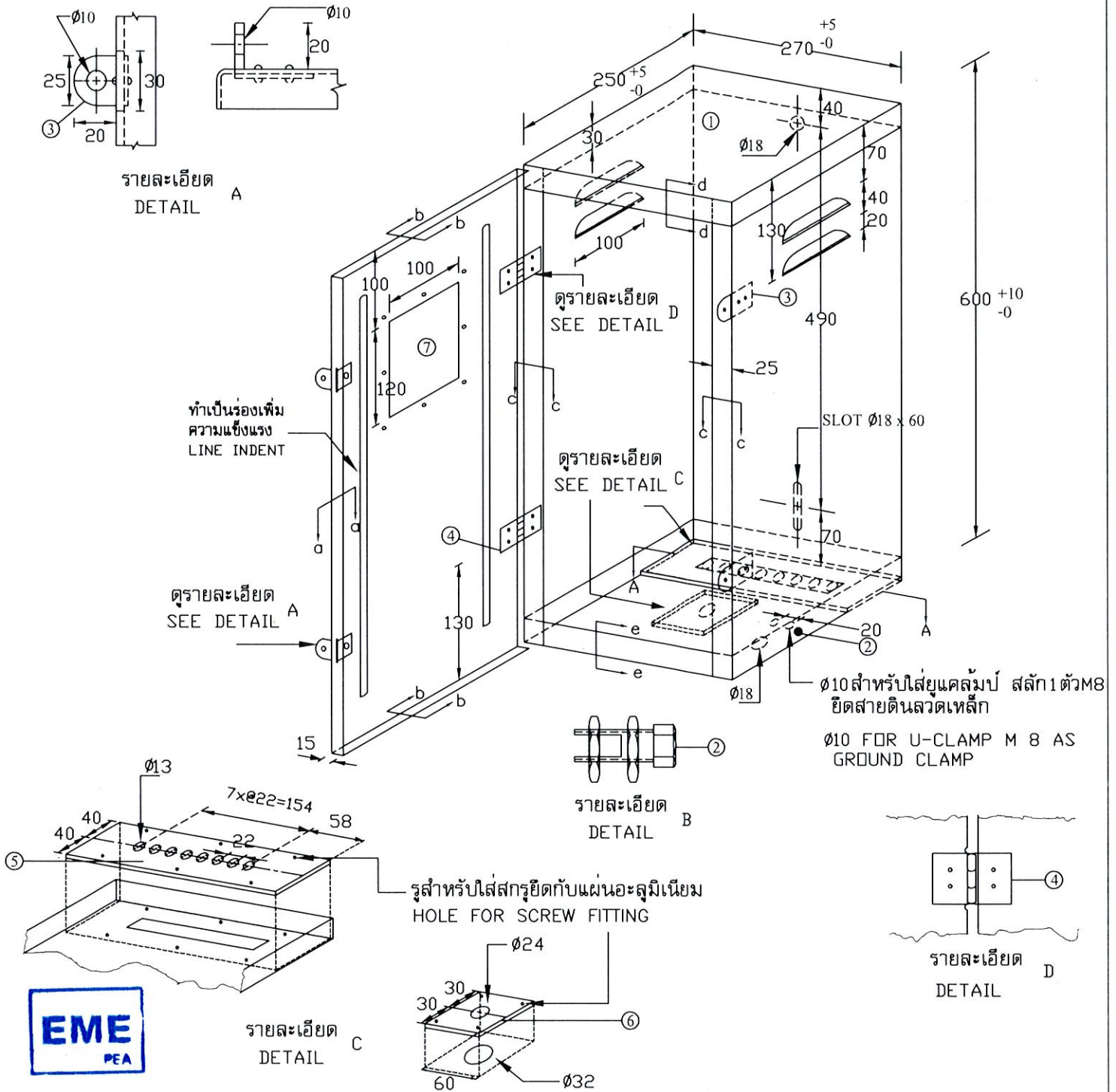
C3 Schedule of detailed requirement

Invitation to Bid No.:

Item	PEA Material No.	Quantity	Description
7	1060100020	1,200 set(s)	Aluminium cabinet, according to Drawing No. SB5-015/66001, for three-phase meter and TOU meter, with ground terminal connector for copper conductor diameter range of 2.25 to 5.1 mm(sizes 4-16 mm ²).
4	1060100008	600 set(s)	<p>Steel cabinet, according to Drawing No. SA1-015/22041, for three-phase meter with low tension current transformer, with ground terminal connector for copper conductor diameter range of 2.25 to 5.1 mm(sizes 4-16 mm²).</p> <p>Note : Enclosed Drawings No. SB5-015/66001, No. SA1-015/22041 and No. SA4-015/45003 ; five (5) sheets.</p> <p>หมายเหตุ: การไฟฟ้าส่วนภูมิภาคจะพิจารณาจัดซื้อ/จัดจ้างพัสดุที่ผลิตในประเทศไทย พัสดุที่ผลิตในประเทศไทย หมายความว่าถึง ผลิตภัณฑ์ที่ผลิตสำเร็จรูปแล้ว โดยสถานที่ผลิตตั้งอยู่ในประเทศไทย การไฟฟ้าส่วนภูมิภาค ขอสงวนสิทธิ์ที่จะทำการทดสอบเพื่อการตรวจรับ ณ ห้องทดสอบของการไฟฟ้าส่วนภูมิภาคหรือที่โรงงานผู้ผลิตหรือที่สถาบันทดสอบอิสระอื่นที่การไฟฟ้าส่วนภูมิภาคยอมรับ ทั้งนี้ หากเป็นการทดสอบที่โรงงานผู้ผลิต หรือที่สถาบันทดสอบอิสระอื่นที่ การไฟฟ้าส่วนภูมิภาคยอมรับ คู่สัญญาจะต้องรับผิดชอบค่าใช้จ่ายในการทดสอบเพื่อการตรวจรับทั้งหมด</p>

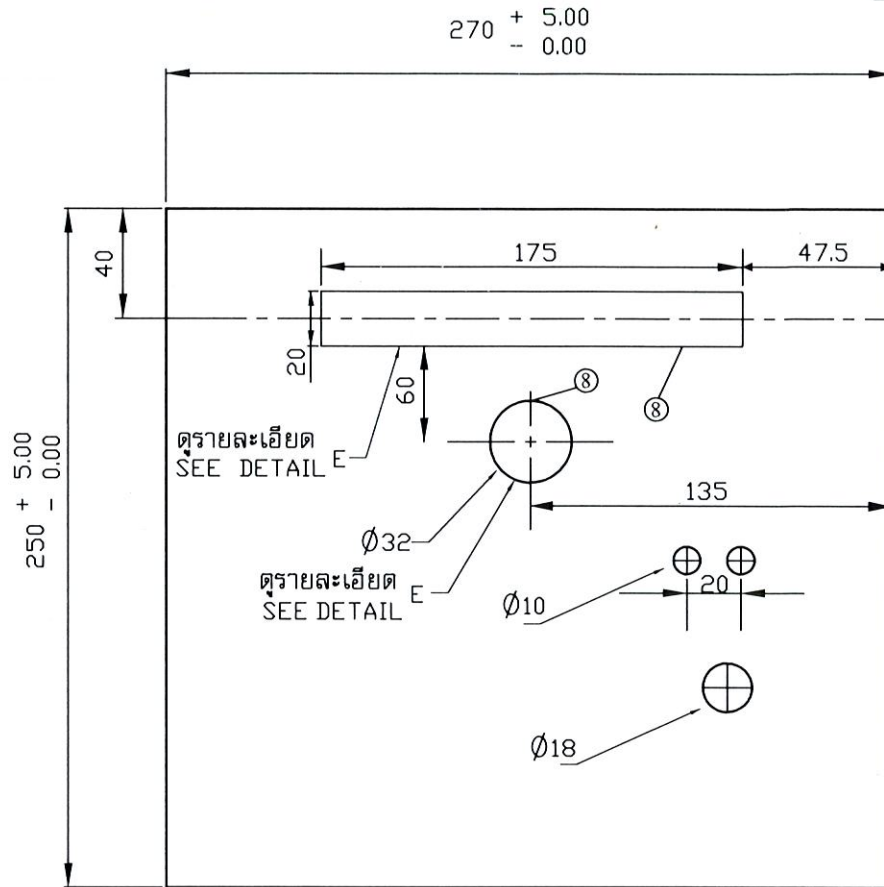


PRELIMINARY



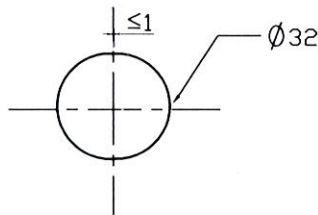
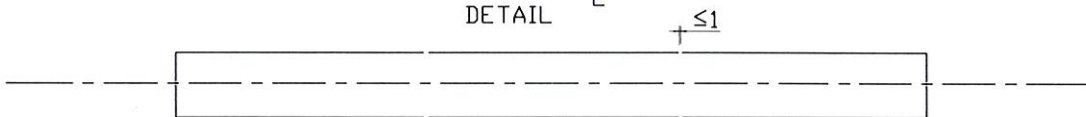
กองวิศวกรรมไฟฟ้าและเครื่องกล ฝ่ายวิศวกรรม	การไฟฟ้าส่วนภูมิภาค	ใช้แทนแบบ SA2-015/52013 ถูกแทนโดยแบบ.....
ผู้เขียน... พงศกรณ ผู้สำรวจ..... วิศวกร..... หัวหน้าแผนก... ผู้อำนวยการกอง... ผู้อำนวยการฝ่าย...	ตู้อะลูมิเนียมใช้นอกอาคาร สำหรับมิเตอร์ 3 เฟส และมิเตอร์ทีโอยู	เขียนเสร็จวันที่..... แก่แบบวันที่..... มิติเป็น... มิลลิเมตร มาตรฐาน.....
	OUTDOOR ALUMINIUM CABINET FOR THREE-PHASE METER AND TOU METER	แบบเลขที่... SB5-015/66001 แผ่นที่... 1. ของจำนวน... 3. แผ่น

PRELIMINARY



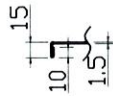
ภาพตัด SECTION A-A

รายละเอียด DETAIL E

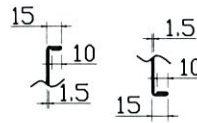


<p>กองวิศวกรรมไฟฟ้าและเครื่องกล ฝ่ายวิศวกรรม</p>	<p>การไฟฟ้าส่วนภูมิภาค</p>	<p>ใช้แทนแบบ SA2-015/52013 ถูกแทนโดยแบบ.....</p>
<p>ผู้เขียน... พงศกรณ... ผู้สำรวจ..... วิศวกร..... หัวหน้าแผนก... ก.วิชัย ผู้อำนวยการกอง... ผู้อำนวยการฝ่าย... *</p>	<p>ตู้อะลูมิเนียมใช้นอกอาคาร สำหรับมิเตอร์ 3 เฟส และมิเตอร์ทีโอยู</p>	<p>เขียนเสร็จวันที่..... แก้แบบวันที่..... มิติเป็น... มิลลิเมตร มาตราส่วน...=.....</p>
	<p>OUTDOOR ALUMINIUM CABINET FOR THREE-PHASE METER AND TOU METER</p>	<p>แบบเลขที่ SB5-015/66001 แผ่นที่.2. ของจำนวน.3. แผ่น</p>

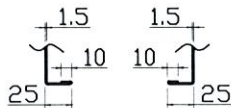
PRELIMINARY



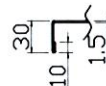
ภาพตัด SECTION a-a



ภาพตัด SECTION b-b



ภาพตัด SECTION c-c



ภาพตัด SECTION d-d



ภาพตัด SECTION e-e

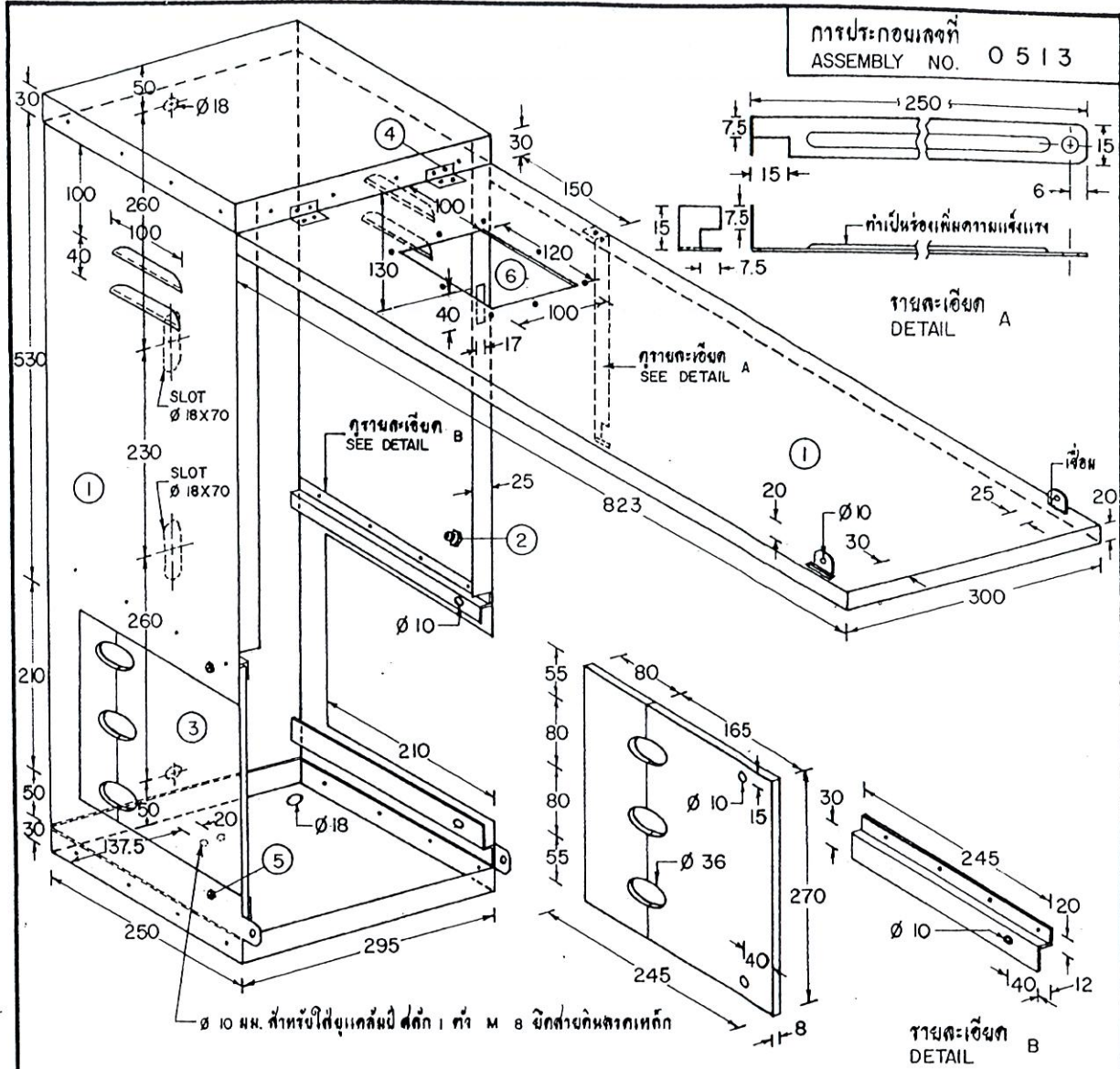
1. ตู้ทำด้วยแผ่นอะลูมิเนียมความหนา 1.5 มม.
2. ขั้วยึดสายดินจับสายทองแดง ขนาด 4-16 มม. ประกอบด้วยสกรูทองเหลืองพร้อมนัท 2 ตัว (ดูรายละเอียด B)
3. หูล็อกกุญแจทำด้วยแผ่นอะลูมิเนียม ความหนา 3 มม. พร้อมหมุดย้ำแบบไม่เป็นสนิม
4. บานพับทองเหลือง และหมุดย้ำแบบไม่เป็นสนิม
5. แผ่นเบ็คเกอร์ไลท์ (BAKELITE) หนา 8 มม. (5/16") เจาะรูสำหรับเข้าสายไฟฟ้าพร้อมสกรูยึดกับแผ่นอะลูมิเนียม 6 ตัว
6. แผ่นเบ็คเกอร์ไลท์ (BAKELITE) หนา 8 มม. (5/16") เจาะรูสำหรับเข้าสายไฟฟ้าพร้อมสกรูยึดกับแผ่นอะลูมิเนียม 4 ตัว
7. หน้าต่างโพลีคาร์บอเนตใส (POLYCARBONATE) จะต้องเป็นเกรดที่ทนต่อรังสียูวีและมีอายุการใช้งานไม่ต่ำกว่า 10 ปี
8. ช่องเข้าสายไฟทำเป็นแบบน็อกเอาต์ (KNOCKOUT)

หมายเหตุ

- ค่าความคลาดเคลื่อนของรูเข้าสายไฟฟ้าเป็น ± 0.1 มม.
- กำหนดให้ขอบตู้ มีการพับขอบโดยมีรายละเอียดตามภาพตัด SECTION a-a ถึงภาพตัด SECTION e-e
- ผู้ผลิตจะต้องจัดส่งข้อมูลและคุณสมบัติของโพลีคาร์บอเนตมาพร้อมกับการยื่นข้อเสนอ



<p>กองวิศวกรรมไฟฟ้าและเครื่องกล ฝ่ายวิศวกรรม</p>	<p>การไฟฟ้าส่วนภูมิภาค</p>	<p>ใช้แทนแบบ SA2-015/52013 ทุกแทนโดยแบบ.....</p>
<p>ผู้เขียน... พงศกรณ ผู้สำรวจ..... วิศวกร..... หัวหน้าแผนก..... ผู้อำนวยการกอง..... ผู้อำนวยการฝ่าย.....</p>	<p>ตู้อะลูมิเนียมใส่นอกอาคาร สำหรับมิเตอร์ 3 เฟส และมิเตอร์ที่โอยู OUTDOOR ALUMINIUM CABINET FOR THREE-PHASE METER AND TOU METER</p>	<p>เขียนเสร็จวันที่..... แก้แบบวันที่..... มิติเป็น... มิลลิเมตร มาตราส่วน..... แบบเลขที่ SB5-015/66001. แผ่นที่ .3. ของจำนวน .3. แผ่น</p>



1. วัสดุทำตู้แผงเหล็กอบสังกะสี ความหนา ๑.๒ มม. (BWG. 18) มอก. 50-2516
2. ขั้วยึดสายดินรับสายทองแดง 4-16 ท.มม. ประกอบด้วยสกรูทองเหลือง พร้อมน็อต 2 ตัว
3. แผ่นแบคกราวด์ (BAKELITE) หนา 8 มม. (5/16) ทึบและเงาตามรูป
4. ขานพับทองเหลือง และหมุดย้ำแบบไม้เป็นชนิดใหม่
5. สลักเกลียว M 8 X 25 มม. พร้อมแหวนกลม 2 ตัว และน็อตเหลี่ยม
6. หน้าทำไฟโพลีคาร์บอเนตใส (POLYCARBONATE)



หมายเหตุ ส่วนที่ตัดขอบและเจาะรูบนแผงเหล็ก ให้กำหนดด้วยสิ่วชนิดใหม่ สีเทาอ่อน

กองวิศวกรรมไฟฟ้าและเครื่องกล ฝ่ายวิศวกรรม	การไฟฟ้าส่วนภูมิภาค	ใต้แท่นแบบ
ผู้เขียน <i>สมชาย อดิสรณ์</i> ผู้สำรวจ <i>สมชาย อดิสรณ์</i> วิศวกร <i>สมชาย อดิสรณ์</i> หัวหน้าแผนก <i>สมชาย อดิสรณ์</i> หัวหน้ากอง <i>สมชาย อดิสรณ์</i> ผู้อำนวยการฝ่าย <i>สมชาย อดิสรณ์</i>	ผู้ว่าการ <i>สมชาย อดิสรณ์</i> 20 ส.ค. 2522 ผู้สำหรับติดตั้งมิเตอร์ พร้อมซีที แรงต่ำ	ถูกแทนโดยแบบ เขียนเสร็จวันที่ 30 ก.ค. 22 แก้แบบวันที่ 26 ต.ท. 52 มิติเป็น มม. มาตรฐาน I : 7.5
รองผู้อำนวยการ <i>สมชาย อดิสรณ์</i>	STEEL CABINET FOR METER WITH LOW TENSION CURRENT TRANSFORMER	แบบเลขที่ SAI-015/22041 แผ่นที่ 1 ของจำนวน 1 แผ่น

13 ส.ค. 2522

E-13

PRELIMINARY

FIGURE 1

แผ่นกระดาษแข็งรองสายรัด
(Steel band or plastic band)
สายรัด

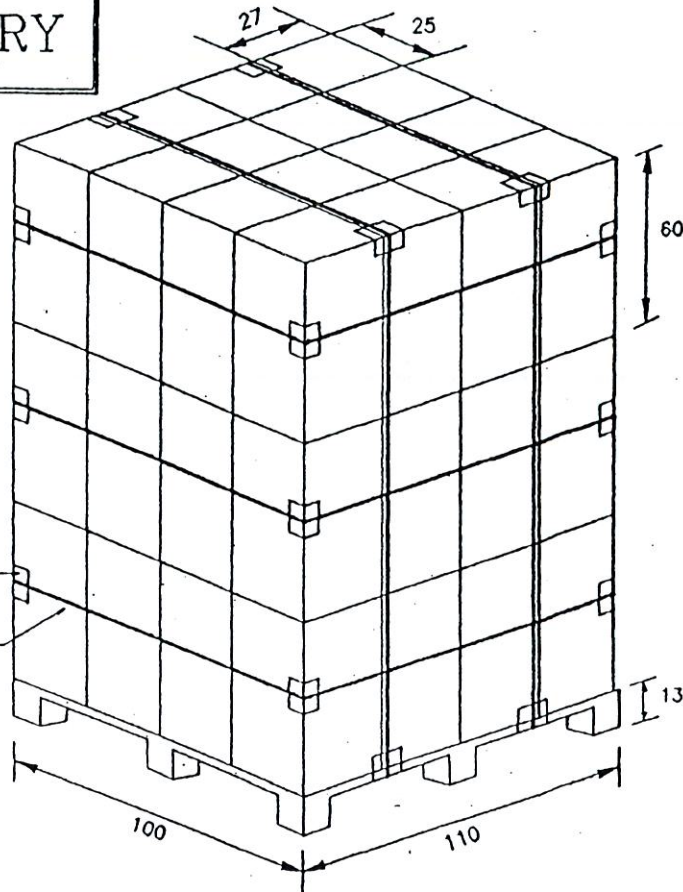
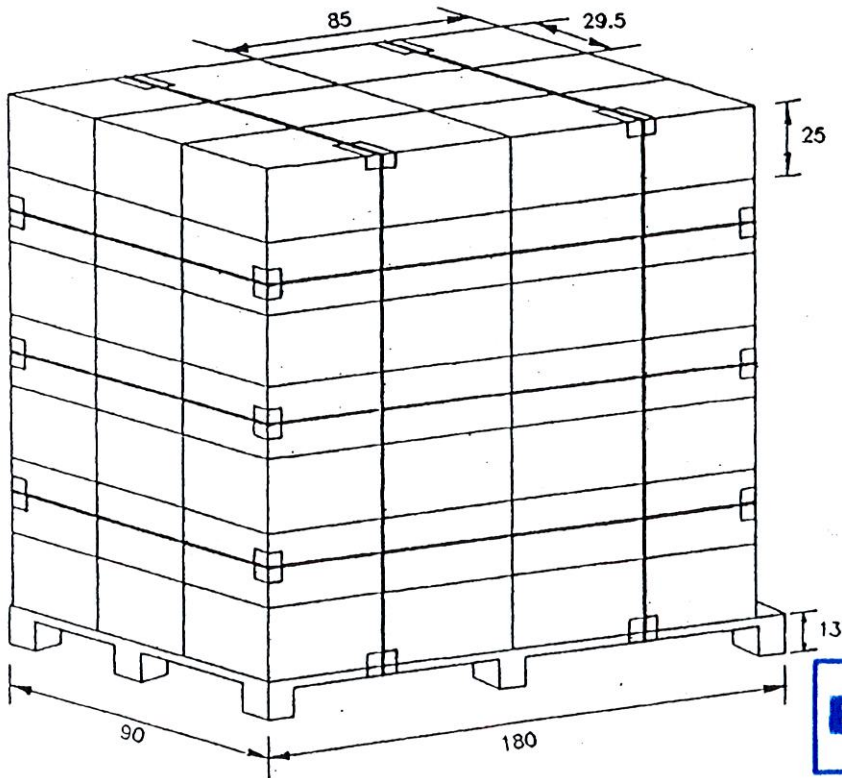


FIGURE 2



กองมาตรฐานระบบไฟฟ้า ฝ่ายมาตรฐานและความปลอดภัย การไฟฟ้าส่วนภูมิภาค

ชนิดเป็น เซนติเมตร.....
วันที่ ..11.พ.ค.2545.....

รายละเอียดการบรรจุหีบห่อสำหรับตู้มิเตอร์
PACKING DETAILS FOR METER CABINETS

แบบเลขที่ SA4-015/45003.
แผ่นที่ 1 ของจำนวน 1 แผ่น