



การไฟฟ้าส่วนภูมิภาค
PROVINCIAL ELECTRICITY AUTHORITY

PROVINCIAL ELECTRICITY AUTHORITY

TECHNICAL SPECIFICATION DIVISION

การกำหนดการส่งรายงานผลการทดสอบเฉพาะแบบ (Type test report) เพื่อประกอบการพิจารณาจัดหา

Specification No.:	-	Approved date:	17/07/2561	Rev. No.:	-	Form No.:	-	Page	1 of 1
--------------------	---	----------------	------------	-----------	---	-----------	---	------	--------

เอกสารเพิ่มเติมแนบท้ายรายละเอียดสเปค

(ADDENDUM)

เอกสารเพิ่มเติม (ADDENDUM) นี้ ให้ถือเป็นส่วนหนึ่งของรายละเอียดสเปคที่เอกสารฯ นี้ได้แนบอยู่ด้วย

การกำหนดการส่งรายงานผลการทดสอบเฉพาะแบบ (Type test report)

ผู้ยื่นข้อเสนอสามารถยื่นเอกสาร หรือหลักฐานอื่นเพื่อประกอบการพิจารณาจัดซื้อ จัดจ้าง หรือจ้างก่อสร้าง แทนการยื่นรายงานผลการทดสอบเฉพาะแบบ (Type test report) หรือหนังสือรับรองผลการทดสอบเฉพาะแบบ (Type test certificate) ได้ ดังนี้:

- (1) กรณีที่เป็นอุปกรณ์ที่การไฟฟ้าส่วนภูมิภาคสำนักงานใหญ่ โดยฝ่ายจัดหา หรือฝ่ายงานสถานีไฟฟ้า หรือฝ่ายงานระบบไฟฟ้า เคยรับไว้ใช้งานจากการจัดซื้อ จัดจ้าง หรืองานจ้างก่อสร้างแล้ว ผู้ยื่นข้อเสนอสามารถยื่นสำเนาหนังสือสั่งซื้อ/จ้าง (Purchase order) หรือสำเนาหนังสือสัญญาจ้างก่อสร้างพร้อมบัญชีแสดงปริมาณวัสดุ (Bill of Quantities: BOQ) ที่ออกโดยการไฟฟ้าส่วนภูมิภาค แทนได้ หรือ
- (2) กรณีที่อุปกรณ์ที่เสนอได้รับการขึ้นทะเบียน และควบคุมคุณภาพผลิตภัณฑ์ (PEA Product Acceptance) แล้ว ผู้ยื่นข้อเสนอสามารถยื่นเอกสารรับรองการขึ้นทะเบียนฯ ที่ยังไม่หมดอายุในวันที่ยื่นเอกสาร แทนได้ หรือ
- (3) กรณีที่อุปกรณ์ที่เสนอราคาได้รับการขึ้นทะเบียนอุปกรณ์หลักในงานจ้างก่อสร้างสถานีไฟฟ้า (Product list) แล้ว ผู้ยื่นข้อเสนอสามารถยื่นเอกสารรับรองการขึ้นทะเบียนฯ ที่ยังไม่หมดอายุในวันที่ยื่นเอกสาร แทนได้

ทั้งนี้ เอกสาร หรือหลักฐานที่ระบุไว้ในข้อ (1) ข้อ (2) และข้อ (3) ดังกล่าวข้างต้น จะสามารถใช้แทนการยื่นรายงานผลการทดสอบเฉพาะแบบ (Type test report) หรือหนังสือรับรองผลการทดสอบเฉพาะแบบ (Type test certificate) ได้ ต้องเป็นเอกสาร หรือหลักฐานที่ตรวจสอบแล้วพบว่าเป็นของอุปกรณ์ที่เป็นผลิตภัณฑ์รุ่น และพิกัดเดียวกับอุปกรณ์ที่จัดซื้อ หรือจัดจ้าง หรือจ้างก่อสร้างในครั้งนี้



การไฟฟ้าส่วนภูมิภาค
PROVINCIAL ELECTRICITY AUTHORITY

PROVINCIAL ELECTRICITY AUTHORITY

TECHNICAL SPECIFICATION DIVISION

การกำหนดระยะเวลาในการส่งรายงานผลการทดสอบเฉพาะแบบ (Type test report)

และระยะเวลาในการจัดส่งตัวอย่างเพื่อประกอบการพิจารณาจัดหา

Specification No.:	-	Approved date: 21/12/2560	Rev. No.:	-	Form No.:	-	Page 1 of 1
--------------------	---	---------------------------	-----------	---	-----------	---	-------------

**เอกสารเพิ่มเติมแนบท้ายรายละเอียดสเปค
(ADDENDUM)**

เอกสารเพิ่มเติม (ADDENDUM) นี้ ให้ถือเป็นส่วนหนึ่งของรายละเอียดสเปคที่เอกสารฯ นี้ได้แนบอยู่ด้วย

1. การกำหนดระยะเวลาในการส่งรายงานผลการทดสอบเฉพาะแบบ (Type test report)

หากรายละเอียดสเปคกำหนดให้ผู้เสนอราคาจะต้องจัดส่งรายงานผลการทดสอบเฉพาะแบบ (Type test report) หรือหนังสือรับรองผลการทดสอบเฉพาะแบบ (Type test certificates) “ให้ผู้เสนอราคาจะต้องจัดส่งรายงานผลการทดสอบเฉพาะแบบ หรือหนังสือรับรองผลการทดสอบเฉพาะแบบมาพร้อมกับการยื่นเอกสารทางเทคนิค” แทนการกำหนดระยะเวลาจัดส่งรายงานฯ ที่ได้ระบุไว้ในรายละเอียดสเปค

ทั้งนี้ ยกเว้นบางพัสดุอุปกรณ์ที่ กฟภ. กำหนดยอมรับให้ทำการทดสอบเฉพาะแบบภายหลังจากที่ทำสัญญากับ กฟภ. แล้ว โดยคู่สัญญาจะต้องจัดส่งรายงานผลการทดสอบฯ ดังกล่าว ก่อนการส่งของนั้น ให้คงรายละเอียดไว้ตามเดิม

2. การกำหนดระยะเวลาในการจัดส่งตัวอย่าง (Sample) เพื่อประกอบการพิจารณาจัดหา

หากรายละเอียดสเปคกำหนดให้ผู้เสนอราคาจะต้องจัดส่งตัวอย่างพัสดุอุปกรณ์ (Sample) เพื่อประกอบการพิจารณาจัดหา “ให้ผู้เสนอราคาจะต้องจัดส่งตัวอย่างพัสดุอุปกรณ์ ภายใน 5 วันทำการ นับถัดจากวันเสนอราคา” แทนการกำหนดระยะเวลาจัดส่งตัวอย่างที่ได้ระบุไว้ในรายละเอียดสเปค



PROVINCIAL ELECTRICITY AUTHORITY

TECHNICAL SPECIFICATION DIVISION

SECURITY SEALS

Specification No.: RMTR-020/2560

Approved date : 17/10/2560

Rev. No.: 2

Form No. 03-18

Page 1 of 4

Invitation to Bid No. :

C Material, equipment, and specifications for SECURITY SEIALS

C1 General material and packing instructions

In addition to the general instructions, the following shall be observed:

1a Scope

These specifications describe the requirement with which the manufacturer shall comply in order to supply security seals to the Provincial Electricity Authority (PEA).

1b Principal requirement

1b.1 General

The security seals shall be easy to install and no tools are required.

The security seals shall be an internal locking mechanism that permanently secures the wire upon twisting. The security seals shall be clockwise lock and anti-reverse function. The wire cannot be backed out or pulled out.

The security seals shall be consisted of main component as follow:

- (1) Body
- (2) Twister/Insert
- (3) Flap

The body dimension (width x length x height) shall be not less than 13 x 15 x 15 mm. The minimum thickness of body and flap is 1.5 mm. The twister/insert shall be permanently affixed inside the body and permanently sealed for anti-tampering. The flap shall be at side or bottom of the body. The components of the security seals are specified in the **Drawing No. SB1-015/60003** attached.

1b.2 Service conditions and installation

The security seals shall be used for securing electric meters and designed for outdoor use with no additional protection such as cabinets, boxes, rain sheds or shielding. The service conditions are as follows:

- Altitude : up to 1,000 m above sea level
- Ambient air temperature : up to 50 °C
- Relative humidity : up to 94 %
- Climatic condition : tropical climate

The manufacturer shall guarantee in his bid that the offered security seals can operate at its full ratings in the manner stated above.



PROVINCIAL ELECTRICITY AUTHORITY

TECHNICAL SPECIFICATION DIVISION

SECURITY SEALS

Specification No.: RMTR-020/2560

Approved date : 17/10/2560

Rev. No.: 2

Form No. 03-18

Page 2 of 4

1b.3 Marking

The security seals shall be imprinted on the flap with heat stamp or laser marked in black or white color consisting of Trademark, 3 characters for company name "PEA", up to 13 digits serial number and barcode (same as PEA number). The barcode symbology shall be according to IEC and support at least 13 characters. Each marking's height shall be at least 3 mm. The example of the marking is specified in the **Drawing No. SB1-015/60003** attached.

The marking shall be on flap. The marking on the tongue or body shall not be accepted. The serial number will be given by PEA after the final of bid consideration.

1b.4 Sample

The bidders have to supply ten (10) samples of security seals with the bid or within seven (7) calendar days counted from the Committee request. The samples shall not be returned.

The bidders who cannot supply the samples shall be rejected.

PEA reserves the right to test the samples according to PEA's testing procedure. In case of the failing test results, the bidders shall be rejected.

The cost of all tests and reports shall be borne by the bidders.

1c Packing

The security seals shall be packed in a row which comes in sequential serial number. Each piece in a row shall adhere to others. The security seals shall be individually split from a row for application. Each unit of the security seal shall be packed in a suitable packages to avoid damage during transportation. Plastic foam shall not be accepted.

1d Tests and test reports

The security seals shall be passed the spectroscopy test to certify security seals material from MTEC : National Metal and Materials Technology Center (Thailand) or other independent testing laboratories.

The bidders have to submit the test reports with the bid. The item offered without submitting the test reports shall be rejected.

The cost of all tests and reports shall be borne by the bidders.



PROVINCIAL ELECTRICITY AUTHORITY

TECHNICAL SPECIFICATION DIVISION

SECURITY SEALS

Specification No.: RMTR-020/2560

Approved date : 17/10/2560

Rev. No.: 2

Form No. 03-18

Page 3 of 4

C2 Material and packing data of the security seals shall be submitted with the bid:

2a Critical documents of the proposed security seals (see page 4 of 4)

2b Type, model, or catalogue number

2c Description of material used for the components parts (body, twister/insert, and flap)

2d List of routine tests

2e Details and drawings, with dimensions in mm, of the security seals

2f Packing details

Packing method (shown by drawing(s), and describe packing materials)

Dimensions of each package in cm

Gross weight of each package in kg

Net weight of each package in kg



PROVINCIAL ELECTRICITY AUTHORITY

TECHNICAL SPECIFICATION DIVISION

SECURITY SEALS

Specification No.: RMTR-020/2560

Approved date : 17/10/2560

Rev. No.: 2

Form No. 03-18

Page 4 of 4

**Critical documents of the proposed security seals
shall be submitted with the bid for each item offered:**

Item	Required document	Proposed technical document	Reference document (page/folder)
1	Spectroscopy test report of the proposed security seals with detail of the laboratories (see 1d)	<input type="checkbox"/> Yes <input type="checkbox"/> No	
2	Type, model, or catalogue number	<input type="checkbox"/> Yes <input type="checkbox"/> No	
3	Description of material used for the components parts (body, twister/insert, and flap)	<input type="checkbox"/> Yes <input type="checkbox"/> No	
4	List of routine tests	<input type="checkbox"/> Yes <input type="checkbox"/> No	
5	Details and drawings, with dimensions in mm, of the security seals	<input type="checkbox"/> Yes <input type="checkbox"/> No	
6	Packing details <ul style="list-style-type: none"> – Packing method (shown by drawing(s), and describe packing materials) – Dimensions of each package in cm – Gross weight of each package in kg – Net weight of each package in kg 	<input type="checkbox"/> Yes <input type="checkbox"/> No	



**PROVINCIAL ELECTRICITY AUTHORITY
ELECTRICAL AND MECHANICAL ENGINEERING DIVISION**

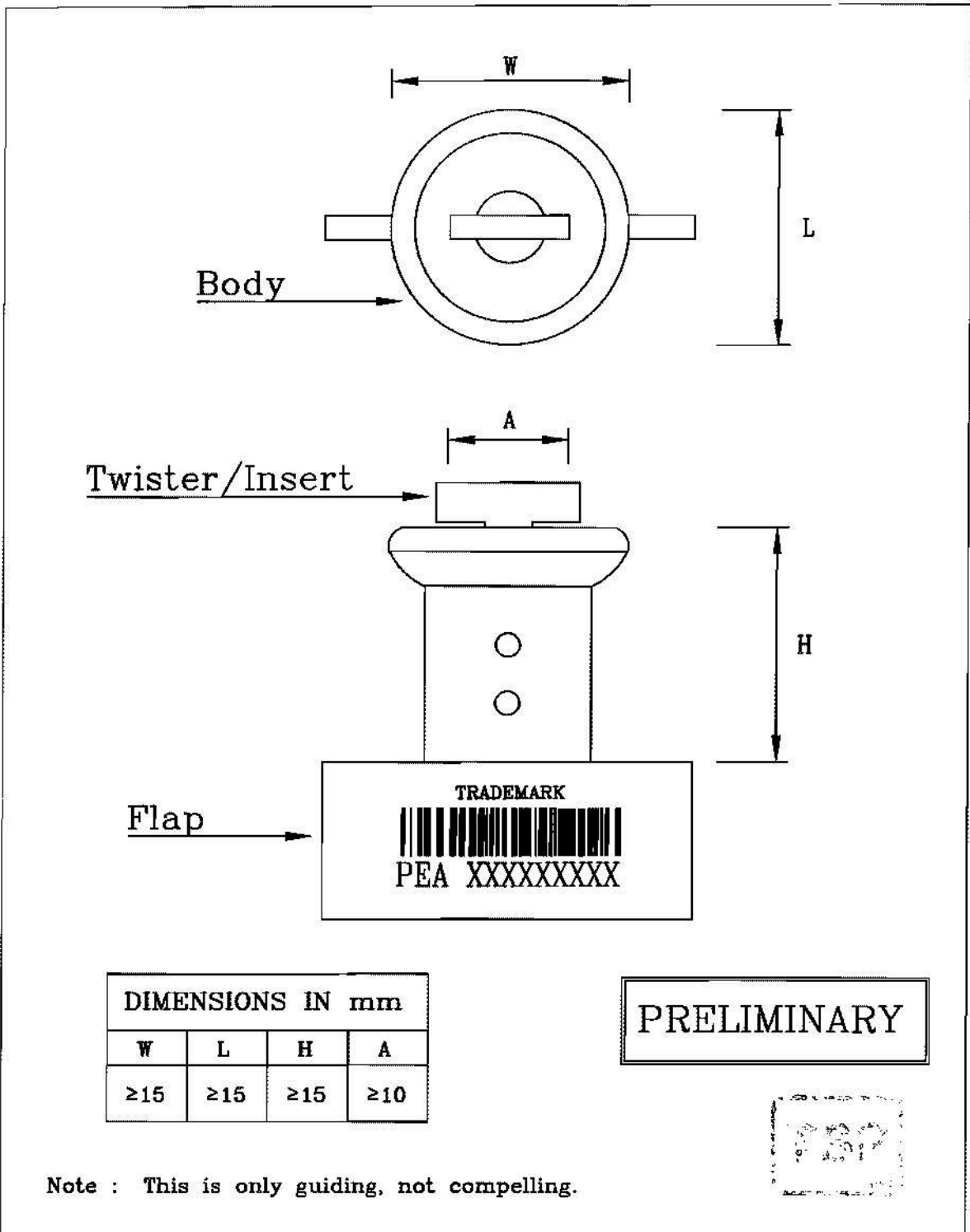
**Specification No.: RMTR-020/2560
SECURITY SEALS**

Page 1 of 1

C3 Schedule of detailed requirement

Invitation to Bid No.: ชป.จ.1(กบพ) 06/2567

Item	PEA Material No.	Quantity	Description
6	1060100019	109,699 lot	<p>Security seals, shall be used for securing electric meters and designed for outdoor use with no additional protection, equipped with :</p> <ol style="list-style-type: none"> 1. 1. Enclosed Drawing No. SB1-015/60003 2. 2. The bidders have to quote the unit costs. 3. 3. The contractor has to guarantee the quality of the security seals for five (5) years commencing from the date of the security seals are accepted by PEA. During the guarantee period, the contractor shall replace the defective security seals for free of charge or pay an amount equal to the exact purchasing value for the defective quantity of the security seals. <p>หมายเหตุ การไฟฟ้าส่วนภูมิภาคจะพิจารณาจัดซื้อ/จัดจ้างพัสดุที่ผลิตในประเทศไทย พักตร์ที่ผลิตในประเทศไทย หมายความว่าถึง ผลิตภัณฑ์ที่ผลิตสำเร็จรูปแล้ว โดยสถานที่ผลิตตั้งอยู่ในประเทศไทย การไฟฟ้าส่วนภูมิภาค ขอสงวนสิทธิ์ที่จะทำการทดสอบเพื่อการตรวจรับ ณ ห้องทดสอบของ การไฟฟ้าส่วนภูมิภาคหรือที่โรงงานผู้ผลิตหรือที่สถาบันทดสอบอิสระอื่นที่การไฟฟ้าส่วนภูมิภาคยอมรับ ทั้งนี้ หากเป็นการทดสอบที่โรงงานผู้ผลิต หรือที่สถาบันทดสอบอิสระอื่นที่ การไฟฟ้าส่วนภูมิภาคยอมรับ คู่สัญญาจะต้องรับผิดชอบค่าใช้จ่ายในการทดสอบเพื่อการตรวจรับทั้งหมด</p>



ก่อร่างข้อกำหนดทางเทคนิค ฝ่ายวิศวกรรม	การไฟฟ้าส่วนภูมิภาค	ใช้ตามแบบ อนุมัติโดยแบบ
ผู้เขียน พล.ต. วงศ์บรรณาควัต ผู้สำรวจ วิศวกร (พิเศษ) หัวหน้าแผนก ผู้อำนวยการกอง ผู้อำนวยการฝ่าย	SECURITY SEALS TYPICAL DESIGN	เขียนเสร็จวันที่ แก้ไขวันที่ รับผิดชอบ มาตรฐาน แบบเลขที่ SB1-015/60003 แผ่นที่ 1. ของจำนวน 1. แผ่น



การไฟฟ้าส่วนภูมิภาค
PROVINCIAL ELECTRICITY AUTHORITY

PROVINCIAL ELECTRICITY AUTHORITY

TECHNICAL SPECIFICATION DIVISION

การกำหนดการส่งรายงานผลการทดสอบเฉพาะแบบ (Type test report) เพื่อประกอบการพิจารณาจัดหา

Specification No.:	-	Approved date:	17/07/2561	Rev. No.:	-	Form No.:	-	Page	1 of 1
--------------------	---	----------------	------------	-----------	---	-----------	---	------	--------

**เอกสารเพิ่มเติมแนบท้ายรายละเอียดสเปค
(ADDENDUM)**

เอกสารเพิ่มเติม (ADDENDUM) นี้ ให้ถือเป็นส่วนหนึ่งของรายละเอียดสเปคที่เอกสารฯ นี้ได้แนบอยู่ด้วย

การกำหนดการส่งรายงานผลการทดสอบเฉพาะแบบ (Type test report)

ผู้ยื่นข้อเสนอสามารถยื่นเอกสาร หรือหลักฐานอื่นเพื่อประกอบการพิจารณาจัดซื้อ จัดจ้าง หรือจ้างก่อสร้าง แทนการยื่นรายงานผลการทดสอบเฉพาะแบบ (Type test report) หรือหนังสือรับรองผลการทดสอบเฉพาะแบบ (Type test certificate) ได้ ดังนี้:

- (1) กรณีที่เป็นอุปกรณ์ที่การไฟฟ้าส่วนภูมิภาคสำนักงานใหญ่ โดยฝ่ายจัดหา หรือฝ่ายงานสถานีไฟฟ้า หรือฝ่ายงานระบบไฟฟ้า เคยรับไว้ใช้งานจากการจัดซื้อ จัดจ้าง หรืองานจ้างก่อสร้างแล้ว ผู้ยื่นข้อเสนอสามารถยื่นสำเนาหนังสือสั่งซื้อ/จ้าง (Purchase order) หรือสำเนาหนังสือสัญญาจ้างก่อสร้างพร้อมบัญชีแสดงปริมาณวัสดุ (Bill of Quantities: BOQ) ที่ออกโดยการไฟฟ้าส่วนภูมิภาค แทนได้ หรือ
- (2) กรณีที่อุปกรณ์ที่เสนอได้รับการขึ้นทะเบียน และควบคุมคุณภาพผลิตภัณฑ์ (PEA Product Acceptance) แล้ว ผู้ยื่นข้อเสนอสามารถยื่นเอกสารรับรองการขึ้นทะเบียนฯ ที่ยังไม่หมดอายุในวันที่ยื่นเอกสาร แทนได้ หรือ
- (3) กรณีที่อุปกรณ์ที่เสนอราคาได้รับการขึ้นทะเบียนอุปกรณ์หลักในงานจ้างก่อสร้างสถานีไฟฟ้า (Product list) แล้ว ผู้ยื่นข้อเสนอสามารถยื่นเอกสารรับรองการขึ้นทะเบียนฯ ที่ยังไม่หมดอายุในวันที่ยื่นเอกสาร แทนได้

ทั้งนี้ เอกสาร หรือหลักฐานที่ระบุไว้ในข้อ (1) ข้อ (2) และข้อ (3) ดังกล่าวข้างต้น จะสามารถใช้แทนการยื่นรายงานผลการทดสอบเฉพาะแบบ (Type test report) หรือหนังสือรับรองผลการทดสอบเฉพาะแบบ (Type test certificate) ได้ ต้องเป็นเอกสาร หรือหลักฐานที่ตรวจสอบแล้วพบว่าเป็นของอุปกรณ์ที่เป็นผลิตภัณฑ์รุ่น และพิกัดเดียวกันกับอุปกรณ์ที่จัดซื้อ หรือจัดจ้าง หรือจ้างก่อสร้างในครั้งนี้



การไฟฟ้าส่วนภูมิภาค
PROVINCIAL ELECTRICITY AUTHORITY

PROVINCIAL ELECTRICITY AUTHORITY

TECHNICAL SPECIFICATION DIVISION

แป้นรองมิเตอร์ ประเภทไม้ ไม้อัดน้ำยา และพลาสติก

สเปคเลขที่: RMTR-012/2559

วันที่ได้รับอนุมัติ: 21/12/2559

ปรับปรุงครั้งที่: 2

ฟอร์มเลขที่: 03-15

หน้าที่ 1 จาก 5

ประกวดราคาเลขที่ :

รายละเอียดทางด้านเทคนิคประกอบการจัดซื้อแป้นรองมิเตอร์

1. ผู้เสนอราคาที่มีความประสงค์เสนอขายผลิตภัณฑ์ประเภทไม้ต้องแจ้งรายละเอียดประกอบ ดังนี้ :

1.1 ชนิดไม้ตามมาตรฐานของการไฟฟ้าส่วนภูมิภาค ที่จะใช้ทำแป้นรองมิเตอร์ต้องเป็นไม้ ดังต่อไปนี้ :

- 1.1.1 ไม้เต็ง (Shorea obtuse)
- 1.1.2 ไม้รัง (Pentacme siamensis)
- 1.1.3 ไม้ตำเสา หรือ กันเกรา (Fagrea fragans)
- 1.1.4 ไม้ขุนนาค หรือ นากบุตร (Mesua ferrea)
- 1.1.5 ไม้ตีนนก หรือ ไม้สอง (Vitex limonifolia wall)
- 1.1.6 ไม้มะค่าแต้ (Sindora siamensis)
- 1.1.7 ไม้มะค่าโมง (Afzelia xylocarpa)
- 1.1.8 ไม้แอ็ก (Shorea glauca)
- 1.1.9 ไม้ตะเคียนทอง (Hopea odorata)
- 1.1.10 ไม้หลุมพอ (Intsia bakeri)
- 1.1.11 ไม้ประดู่ (Pterocarpus macrocarpus)
- 1.1.12 ไม้แดง (Xylia dolabriformis)
- 1.1.13 ไม้ตะเคียนชันตาแมว (Balanocarpus heimii)
- 1.1.14 ไม้ซาก (Erythrophleum SPP.)
- 1.1.15 ไม้เขลง หรือ นางดำ หรือ หยี (Dialium cochinchinense)

1.2 ขนาด เมื่อใส่กบตงแต่งผิวเรียบร้อยแล้วมีขนาด ดังนี้ :

- 1.2.1 ความหนา 2 ซม. ความกว้าง 20 ซม. ความยาว 20 ซม.
- 1.2.2 ความหนา 2 ซม. ความกว้าง 20 ซม. ความยาว 60 ซม.
- 1.2.3 ความหนา 2 ซม. ความกว้าง 20 ซม. ความยาว 120 ซม.

โดยยินยอมให้มีความคลาดเคลื่อนได้ เป็นไปตามแบบเลขที่ SB4-015/58001

1.3 คุณสมบัติที่ต้องการ แป้นรองมิเตอร์ประเภทไม้ที่จัดส่งต้องมีคุณสมบัติ ดังนี้ :

- 1.3.1 ต้องไม้แตก, ร้าว, ผุ, ซ้ำ และไม่มีตา และโพรง
- 1.3.2 เนื้อไม้ต้องเป็นเนื้อเดียวกันทั้งแผ่น คือ ไม่เป็นกาบที่จะล่อนหลุดออกจากกันได้ภายนอก, ตัดกระพี้ได้ไม่เกินร้อยละ 10 และลึกลงจากขอบไม่เกิน 2 ซม.
- 1.3.3 ต้องเป็นแผ่นตรง ไม้โก่ง-คด-งอ-บิด และขนาดเท่ากันตลอดแผ่น
- 1.3.4 ต้องเป็นไม้เลื่อยด้วยเครื่องจักร ใส่กบตงแต่งเรียบร้อยแล้ว ทั้ง 4 ด้าน พร้อมเจาะรูตามแบบมาตรฐานของการไฟฟ้าส่วนภูมิภาค (แบบเลขที่ SB4-015/58001)
- 1.3.5 ต้องเป็นไม้ถูกต้องตามกฎหมาย



PROVINCIAL ELECTRICITY AUTHORITY

TECHNICAL SPECIFICATION DIVISION

แป้นรองมิเตอร์ ประเภทไม้ ไม้อัดน้ำยา และพลาสติก

สเปคเลขที่: RMTR-012/2559

วันที่ได้รับอนุมัติ: 21/12/2559

ปรับปรุงครั้งที่: 2

ฟอร์มเลขที่: 03-15

หน้าที่ 2 จาก 5

1.4 การทดสอบเพื่อตรวจรับ

แป้นรองมิเตอร์ประเภทไม้ต้องผ่านเกณฑ์คุณลักษณะ เมื่อผ่านการทดสอบ ดังนี้ :

1.4.1 การทดสอบมิติ (Dimension test)

วิธีการทดสอบ

- วัดขนาดความหนาด้วยเวอร์เนียร์คาลิเปอร์ โดยขนาดและค่าความคลาดเคลื่อนเป็นไปตามแบบเลขที่ SB4-015/58001
- วัดขนาดความกว้าง และความยาวด้วยตลับเมตร โดยขนาดและค่าความคลาดเคลื่อนเป็นไปตามแบบเลขที่ SB4-015/58001

การชักตัวอย่าง

โดยให้ชักตัวอย่างแป้นรองมิเตอร์ประเภทไม้ ขนาดละ 5 แผ่น ทุกขนาดตามการส่งมอบในแต่ละคราวเป็นขั้นทดสอบ โดยทำการทดสอบทั้งหมด 5 แผ่น ทุกขั้นทดสอบต้องผ่านเกณฑ์คุณลักษณะที่ต้องการ จึงถือได้ว่าแป้นรองมิเตอร์ประเภทไม้ในการส่งมอบคราวนั้นผ่านเกณฑ์คุณลักษณะ

2. ผู้เสนอราคาที่มีความประสงค์เสนอขายผลิตภัณฑ์ประเภทไม้อัดน้ำยาต้องแจ้งรายละเอียด ดังนี้ :

2.1 ขนาด เมื่อใส่กบตบแต่งผิวเรียบร้อยแล้ว ให้มีขนาดเป็นไปตามที่กำหนดในข้อ 1.2

2.2 คุณลักษณะที่ต้องการ แป้นรองมิเตอร์ประเภทไม้อัดน้ำยาที่จัดส่งต้องมีคุณลักษณะ ดังนี้ :

- 2.2.1 ต้องไม่แตก, ร้าว, ผุ, ซ้ำ และไม่มีตา และโพรง
- 2.2.2 เนื้อไม้ต้องเป็นเนื้อเดียวกันทั้งแผ่น และไม่เป็นที่ที่ไม่เป็นกาบที่จะล่อนหลุดออกจากกันได้ง่าย
- 2.2.3 ต้องเป็นแผ่นตรง ไม่โก่ง-คด-งอ-บิด และขนาดเท่ากันตลอดแผ่น
- 2.2.4 ต้องเป็นไม้เลื่อยด้วยเครื่องจักร ใส่กบตบแต่งเรียบร้อยแล้ว ทั้ง 4 ด้าน พร้อมเจาะรูตามแบบมาตรฐานของการไฟฟ้าส่วนภูมิภาค (แบบเลขที่ SB4-015/58001)
- 2.2.5 ต้องเป็นไม้ถูกต้องตามกฎหมาย

2.3 ก่อนอัดน้ำยา

- 2.3.1 ใส่กบตบแต่งเรียบร้อยแล้วทั้ง 4 ด้าน พร้อมเจาะรูตามแบบมาตรฐานของการไฟฟ้าส่วนภูมิภาค (แบบเลขที่ SB4-015/58001)
- 2.3.2 ให้ผู้ขายฝั่งไม้จนมีความชื้นไม่เกินร้อยละ 25 และแจ้งให้ การไฟฟ้าส่วนภูมิภาค ตรวจสอบหลังการอัดน้ำยาแล้ว
- 2.3.3 ให้ผู้ขายจัดหาเครื่องวัดความชื้นของไม้ จำนวน 1 เครื่อง เพื่อใช้สำหรับตรวจสอบความชื้นของไม้

2.4 การทดสอบเพื่อตรวจรับ

แป้นรองมิเตอร์ประเภทไม้อัดน้ำยาต้องผ่านเกณฑ์คุณลักษณะ เมื่อผ่านการทดสอบ ดังนี้ :

2.4.1 การทดสอบมิติ (Dimension test)

วิธีการทดสอบ

- วัดขนาดความหนาด้วยเวอร์เนียร์คาลิเปอร์ โดยขนาดและค่าความคลาดเคลื่อนเป็นไปตามแบบเลขที่ SB4-015/58001
- วัดขนาดความกว้าง และความยาวด้วยตลับเมตร โดยขนาดและค่าความคลาดเคลื่อนเป็นไปตามแบบเลขที่ SB4-015/58001



การไฟฟ้าส่วนภูมิภาค
PROVINCIAL ELECTRICITY AUTHORITY

PROVINCIAL ELECTRICITY AUTHORITY

TECHNICAL SPECIFICATION DIVISION

แป้นรองมิเตอร์ ประเภทไม้ ไม้อัดน้ำยา และพลาสติก

สเปคเลขที่: RMTR-012/2559	วันที่ได้รับอนุมัติ: 21/12/2559	ปรับปรุงครั้งที่: 2	ฟอร์มเลขที่: 03-15	หน้าที่ 3 จาก 5
---------------------------	---------------------------------	---------------------	--------------------	-----------------

การชักตัวอย่าง

โดยให้ชักตัวอย่างแป้นรองมิเตอร์ประเภทไม้อัดน้ำยา ขนาดละ 5 แผ่น ทุกขนาดตามการส่งมอบในแต่ละคราวเป็นขั้นทดสอบ โดยทำการทดสอบทั้งหมด 5 แผ่น ทุกขั้นทดสอบต้องผ่านเกณฑ์คุณสมบัติที่ต้องการ จึงถือได้ว่าแป้นรองมิเตอร์ประเภทไม้อัดน้ำยาในการส่งมอบคราวนั้นผ่านเกณฑ์คุณสมบัติ

2.4.2 การทดสอบทางเคมี

วิธีการทดสอบ

หยดน้ำยาเพื่อตรวจสอบยืนยันการอัดน้ำยารักษาเนื้อไม้

การชักตัวอย่าง

โดยให้ชักตัวอย่างแป้นรองมิเตอร์ประเภทไม้อัดน้ำยาจากข้อ 2.4.1 ขนาดละ 2 แผ่นเป็นขั้นทดสอบ โดยทำการทดสอบทั้งหมด 2 แผ่น ทุกขั้นทดสอบต้องผ่านการตรวจสอบเพื่อยืนยันการอัดน้ำยา จึงถือได้ว่าแป้นรองมิเตอร์ประเภทไม้อัดน้ำยาในการส่งมอบคราวนั้นผ่านการทดสอบทางเคมี

2.5 รายละเอียดอื่นๆ เป็นไปตามมาตรฐานอุตสาหกรรมไม้อัดน้ำยา ซีซีเอ. มาตรฐานเลขที่ มอก. 516 สำหรับชั้นคุณภาพเป็นไปตาม ซีซีเอ. 8

3. ผู้เสนอราคาที่มีความประสงค์เสนอขายผลิตภัณฑ์**ประเภทพลาสติก**ต้องแจ้งรายละเอียดประกอบ ดังนี้:

3.1 **ขนาด** เมื่อตกแต่งผิวเรียบร้อยแล้ว ให้มีขนาดเป็นไปตามที่กำหนดในข้อ 1.2

3.2 **คุณสมบัติที่ต้องการ** แป้นรองมิเตอร์ประเภทพลาสติกต้องมีคุณสมบัติ ดังนี้ :

3.2.1 ผิวภายนอกต้องมีผิวเรียบ ไม่แตก ร้าว ข้ำ บิ่น เย็น ไม่มีสะเก็ดที่กล่อนหลุดออกจากกันได้

3.2.2 ต้องเป็นแผ่นตรง ไม่โก่ง-คด-งอ-บิด และมีมิติพร้อมเจาะรูตามแบบเลขที่ SB4-015/58001

3.2.3 ต้องรับประกันคุณภาพ เปลี่ยนให้ใหม่โดยไม่คิดค่าใช้จ่ายใดๆ ภายในกำหนดเวลา 5 ปี นับจากวันที่การไฟฟ้าส่วนภูมิภาครับของไว้ใช้งาน

3.2.4 แป้นรองมิเตอร์ประเภทพลาสติกที่ส่งมอบต่อการไฟฟ้าส่วนภูมิภาคต้องผลิตไม่เกิน 6 เดือน นับถึงวันที่ส่งมอบให้การไฟฟ้าส่วนภูมิภาค

3.3 **เครื่องหมายและฉลาก**

ที่แป้นรองมิเตอร์ประเภทพลาสติกทุกชิ้น อย่างน้อยต้องมีเลข อักษร หรือเครื่องหมาย ที่คงทนไม่ลบเลือน โดยต้องทำเป็นรอยจม หรือตัวนูน (Emboss) ในเนื้อพลาสติก แสดงข้อความต่อไปนี้ให้เห็นได้ง่าย

- (1) ข้อความ “การไฟฟ้าส่วนภูมิภาค”
- (2) ชื่อผู้ผลิต หรือโรงงานที่ผลิต หรือเครื่องหมายการค้าที่จดทะเบียน
- (3) หมายเลขรุ่น (LOT NO.) และ/หรือหมายเลขลำดับ ที่ผู้ผลิตกำหนด
- (4) เดือน และปีที่ทำ
- (5) เดือน และปีที่สิ้นสุดการรับประกันคุณภาพ (ไม่น้อยกว่า 5 ปี)



PROVINCIAL ELECTRICITY AUTHORITY

TECHNICAL SPECIFICATION DIVISION

แป้นรองมิเตอร์ ประเภทไม้ ไม้อัดน้ำยา และพลาสติก

สเปคเลขที่: RMTR-012/2559	วันที่ได้รับอนุมัติ: 21/12/2559	ปรับปรุงครั้งที่: 2	ฟอร์มเลขที่: 03-15	หน้าที่ 4 จาก 5
---------------------------	---------------------------------	---------------------	--------------------	-----------------

3.4 การทดสอบเพื่อตรวจรับ

แป้นรองมิเตอร์ประเภทพลาสติกต้องผ่านเกณฑ์คุณลักษณะ เมื่อผ่านการทดสอบ ดังนี้ :

3.4.1 การทดสอบมิติ (Dimension test)

วิธีการทดสอบ

- วัดขนาดความหนาด้วยเวอร์เนียร์คาลิเปอร์ โดยขนาดและค่าความคลาดเคลื่อนเป็นไปตามแบบเลขที่ SB4-015/58001
- วัดขนาดความกว้าง และความยาวด้วยตลับเมตร โดยขนาดและค่าความคลาดเคลื่อนเป็นไปตามแบบเลขที่ SB4-015/58001

การชักตัวอย่าง

โดยให้ชักตัวอย่างแป้นรองมิเตอร์ประเภทพลาสติก ขนาดละ 5 แผ่น ทุกขนาดตามการส่งมอบในแต่ละคราวเป็นขั้นทดสอบ โดยทำการทดสอบทั้งหมด 5 แผ่น ทุกขั้นทดสอบต้องผ่านเกณฑ์คุณลักษณะที่ต้องการ จึงถือได้ว่าแป้นรองมิเตอร์ประเภทพลาสติกในการส่งมอบคราวนั้นผ่านเกณฑ์คุณลักษณะ

3.4.2 การทดสอบตอกตะปู

วิธีการทดสอบ

- ตอกตะปูหัวเหล็กกลมแบนขนาดความยาว 25 มม. ลึก 20 มม. (ปลายแหลมของตะปูโผล่อีกหน้าของแป้นพอดี) จำนวน 4 – 6 ตัว แต่ละตัวห่างกันไม่น้อยกว่า 50 มม. และห่างจากขอบแป้น 5 – 10 มม.
- ออบในเตาอบ หรือต้มในน้ำที่อุณหภูมิ 65 ± 5 องศาเซลเซียส ติดต่อกันเป็นเวลา 30 – 40 นาที แล้วให้ถอนตะปูขณะที่ขึ้นทดสอบอยู่ในเตาอบ หรือขณะต้ม ด้วยแรงดึงคงตัว และตั้งฉากกับผิวแป้น 50 ± 5 นิวตัน เป็นเวลา 1 นาที ต้องไม่มีตะปูตัวใดหลุดออกจากแป้น

หมายเหตุ หากไม่สามารถถอนตะปูขณะที่ขึ้นทดสอบอยู่ในเตาอบ หรือขณะต้มได้ ให้เอาขึ้นทดสอบออกจากเตาอบ หรือน้ำ แล้วถอนตะปูด้วยแรงดึงคงตัว และตั้งฉากกับผิวแป้นทันทีด้วยแรง 50 ± 5 นิวตัน เป็นเวลา 1 นาที

- ให้คว่ำแป้นที่โค้งลงกับพื้นเรียบภายในเวลา 1 นาที หลังจากเอาออกจากเตาอบหรือน้ำ วัดความโค้ง สันหลัง ขอบที่สูงที่สุดต้องสูงจากพื้นไม่เกิน 2.5 ซม.

การชักตัวอย่าง

โดยให้ชักตัวอย่างแป้นรองมิเตอร์ประเภทพลาสติกจากข้อ 3.4.1 สำหรับทดสอบเป็นจำนวนขนาดละ 2 แผ่น และสำรองอีก 2 แผ่น หากตัวอย่างเป็นขนาด 20 ซม. ก็ให้ใช้เป็นขั้นทดสอบได้ แต่หากตัวอย่างเป็นขนาด 60 ซม. หรือขนาด 120 ซม. ให้ตัดเหลือความยาว 50 ซม. สำหรับใช้เป็นขั้นทดสอบ

หากการทดสอบมีขึ้นทดสอบใดไม่ผ่านเกณฑ์คุณลักษณะ ให้ใช้ตัวอย่าง 2 แผ่น ที่สำรอง นำมาทดสอบซ้ำเฉพาะการทดสอบที่ไม่ผ่านเกณฑ์คุณลักษณะ ในการทดสอบซ้ำทุกขั้นทดสอบต้องผ่านเกณฑ์คุณลักษณะที่ต้องการ จึงถือได้ว่าแป้นรองมิเตอร์ประเภทพลาสติกในการส่งมอบคราวนั้นผ่านเกณฑ์คุณลักษณะ



การไฟฟ้าส่วนภูมิภาค
PROVINCIAL ELECTRICITY AUTHORITY

PROVINCIAL ELECTRICITY AUTHORITY

TECHNICAL SPECIFICATION DIVISION

แป้นรองมิเตอร์ ประเภทไม้ ไม้อัดน้ำยา และพลาสติก

สเปคเลขที่: RMTR-012/2559

วันที่ได้รับอนุมัติ: 21/12/2559

ปรับปรุงครั้งที่: 2

ฟอร์มเลขที่: 03-15

หน้าที่ 5 จาก 5

3.5 การทดสอบเฉพาะแบบ (Type test)

ผู้เสนอราคาต้องแนบรายงานผลการทดสอบแป้นรองมิเตอร์ประเภทพลาสติกตามข้อ 3.4 ซึ่งทดสอบโดยสถาบันทดสอบที่เป็นหน่วยงานราชการ รัฐวิสาหกิจหรือการไฟฟ้าส่วนภูมิภาค สถาบันการศึกษา หรือห้องปฏิบัติการที่ได้รับรองตามมาตรฐานเลขที่ มอก.17025 มาให้การไฟฟ้าส่วนภูมิภาคพิจารณาพร้อมกับการยื่นซองประกวดราคา

4. สถาบันทดสอบสำหรับการตรวจรับ

กรรมการตรวจรับสามารถส่งแป้นรองมิเตอร์ประเภทไม้ ไม้อัดน้ำยา และพลาสติก สำหรับทดสอบเพื่อตรวจรับที่สถาบันทดสอบที่เป็นหน่วยงานราชการ รัฐวิสาหกิจหรือการไฟฟ้าส่วนภูมิภาค สถาบันการศึกษา หรือห้องปฏิบัติการที่ได้รับรองตามมาตรฐานเลขที่ มอก.17025 โดยคู่สัญญาจะต้องรับผิดชอบค่าใช้จ่ายที่เกิดขึ้นทั้งหมด

หมายเหตุ

1. ผู้เสนอราคาต้องแนบรายละเอียดแคตตาล็อกพร้อมแบบโดยละเอียดของแป้นรองมิเตอร์ ในวันยื่นรายละเอียดทางเทคนิค
2. ผู้เสนอราคาต้องแนบผลการทดสอบเฉพาะแบบ กรณีที่เสนอราคาแป้นรองมิเตอร์ประเภทพลาสติก ในวันยื่นรายละเอียดทางเทคนิค
3. ผู้เสนอราคาต้องแนบรายละเอียดเครื่องหมายและฉลาก ในวันยื่นรายละเอียดทางเทคนิค
4. ผู้เสนอราคาต้องเป็นตัวแทนจำหน่ายโดยตรง หรือเป็นผู้แทนที่ได้รับการแต่งตั้งจากตัวแทนจำหน่าย
5. ผู้เสนอราคาจะต้องเสนอแป้นรองมิเตอร์ที่มีขนาด และประเภทเป็นไปตามมาตรฐานของการไฟฟ้าส่วนภูมิภาค โดยในกรณีที่เสนอขายไม้ ไม้อัดน้ำยา หรือพลาสติก จะต้องตกแต่งผิวเรียบร้อยทั้ง 4 ด้านพร้อมเจาะรูตามแบบมาตรฐานของการไฟฟ้าส่วนภูมิภาค (แบบเลขที่ SB4-015/58001) และไม้อัดน้ำยาที่เสนอขายจะต้องระบุชนิดของไม้ไม่เกิน 5 ชนิด
6. คู่สัญญาจะต้องรับประกันอายุการใช้งานของแป้นรองมิเตอร์ ที่ทำจากไม้อัดน้ำยา และพลาสติก ไม่น้อยกว่า 5 ปีนับจากวันที่การไฟฟ้าส่วนภูมิภาครับของไว้ใช้งาน



TECHNICAL SPECIFICATION DIVISION

สเปคอ้างอิงเลขที่ : RMTR-012/2559 เป็นรองมิเตอร์ ประเภทไม้ ไม้อัดน้ำยา และพลาสติก

หน้าที่ 1 จาก 1

เอกสารสำคัญเพื่อการประเมินทางเทคนิค

รายการเอกสารสำคัญที่ต้องจัดส่งในวันยื่นรายละเอียดทางเทคนิค

ที่	รายการ	เอกสารที่ส่ง	เอกสารอ้างอิง (หน้า)
1	รายละเอียดแค็ตตาล็อกของแป้นรองมิเตอร์	<input type="checkbox"/> ส่ง <input type="checkbox"/> ไม่ส่ง	
2	รายละเอียดการทดสอบเฉพาะแบบ (type test) กรณีที่เสนอ ราคาแป้นรองมิเตอร์ประเภทพลาสติก	<input type="checkbox"/> ส่ง <input type="checkbox"/> ไม่ส่ง	
3	รายละเอียดเครื่องหมายและฉลาก	<input type="checkbox"/> ส่ง <input type="checkbox"/> ไม่ส่ง	



**PROVINCIAL ELECTRICITY AUTHORITY
ELECTRICAL AND MECHANICAL ENGINEERING DIVISION**

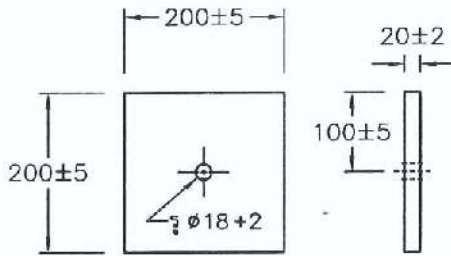
Specification No.: RMTR-012/2559
เป็นรองมิเตอร์ ชนิดไม้ ไม้อัดน้ำยา และพลาสติก

Page 1 of 1

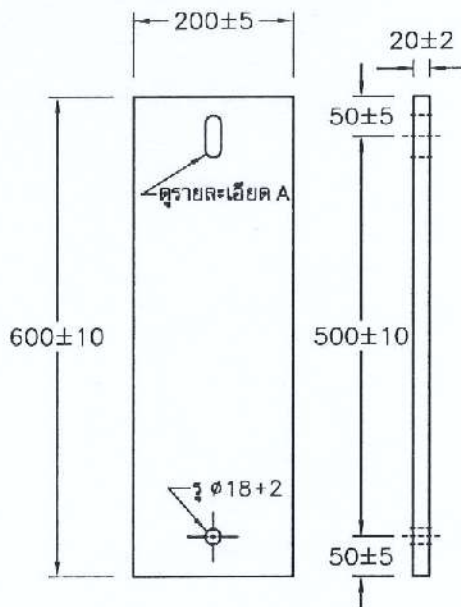
C3 Schedule of detailed requirement

Invitation to Bid No.: ชป.จ.1(กบพ) 06/2567

Item	PEA Material No.	Quantity	Description
1	1060100000	138,830 แผ่น	เป็นรองมิเตอร์ประเภทไม้ ขนาด 2 ซม. x 20 ซม. x 20 ซม. หรือ เป็นรองมิเตอร์ประเภทไม้อัดน้ำยา ขนาด 2 ซม. x 20 ซม. x 20 ซม. หรือ เป็นรองมิเตอร์ประเภทพลาสติก ขนาด 2 ซม. x 20 ซม. x 20 ซม.
2	1060100001	220,564 แผ่น	เป็นรองมิเตอร์ประเภทไม้ ขนาด 2 ซม. x 20 ซม. x 60 ซม. หรือ เป็นรองมิเตอร์ประเภทไม้อัดน้ำยา ขนาด 2 ซม. x 20 ซม. x 60 ซม. หรือ เป็นรองมิเตอร์ประเภทพลาสติก ขนาด 2 ซม. x 20 ซม. x 60 ซม.
3	1060100002	192,900 แผ่น	เป็นรองมิเตอร์ประเภทไม้ ขนาด 2 ซม. x 20 ซม. x 120 ซม. หรือ เป็นรองมิเตอร์ประเภทไม้อัดน้ำยา ขนาด 2 ซม. x 20 ซม. x 120 ซม. หรือ เป็นรองมิเตอร์ประเภทพลาสติก ขนาด 2 ซม. x 20 ซม. x 120 ซม.
			<p>หมายเหตุ</p> <p>การไฟฟ้าส่วนภูมิภาคจะพิจารณาจัดซื้อ/จัดจ้างพัสดุที่ผลิตในประเทศไทย พัสดุที่ผลิตในประเทศไทย หมายความว่า ผลิตภัณฑ์ที่ผลิตสำเร็จรูปแล้วโดย สถานที่ผลิตตั้งอยู่ในประเทศไทย</p> <p>การไฟฟ้าส่วนภูมิภาค ขอสงวนสิทธิ์ที่จะทำการทดสอบเพื่อการตรวจรับ ณ ห้อง ทดสอบของ การไฟฟ้าส่วนภูมิภาคหรือที่โรงงานผู้ผลิตหรือที่สถาบันทดสอบอิสระอื่นที่ การไฟฟ้าส่วนภูมิภาคยอมรับ ทั้งนี้ หากเป็นการทดสอบที่โรงงานผู้ผลิต หรือที่สถาบัน ทดสอบอิสระอื่นที่ การไฟฟ้าส่วนภูมิภาคยอมรับ คู่สัญญาจะต้องรับผิดชอบค่าใช้จ่ายใน การทดสอบเพื่อการตรวจรับทั้งหมด</p>

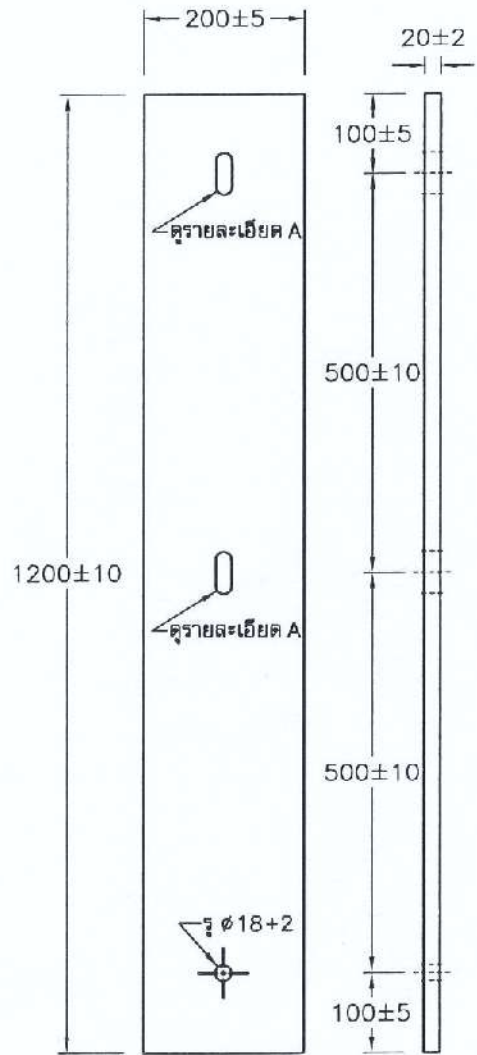


ขนาดแผ่นรองมิเตอร์ 20x20 เซนติเมตร
 สำหรับยึดสายเข้า และออกจากมิเตอร์
 สำหรับติดตั้งมิเตอร์ 1 เฟส ที่เมนชายคา

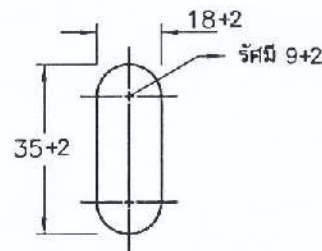


ขนาดแผ่นรองมิเตอร์ 20x60 เซนติเมตร
 สำหรับมิเตอร์ 1-2 เครื่อง
 สำหรับบรองมิเตอร์ที่ติดตั้งในตู้มิเตอร์

PRELIMINARY



ขนาดแผ่นรองมิเตอร์ 20x120 เซนติเมตร
 สำหรับมิเตอร์ 3-4 เครื่อง



รายละเอียด A
 การเจาะรู φ 18x35 มิลลิเมตร

หมายเหตุ
 มิติเป็นมิลลิเมตร



กองข้อกำหนดทางเทคนิค ฝ่ายวิศวกรรม	การไฟฟ้าส่วนภูมิภาค	ใช้แทนแบบ.....
ผู้เขียน สติธิพงษ์ มีใส	มาตรฐานของแผ่นรองมิเตอร์	ถูกแทนโดยแบบ.....
ผู้สำรวจ.....		เขียนเสร็จวันที่. 30.๗.๖1, 2559
วิศวกร. วิทวัส คันทุ	STANDARD OF METER PLATE	แก้แบบวันที่.....
หัวหน้าแผนก. มิ่งเกียรติ		มิติเป็น.....
ผู้อำนวยการกอง. <i>[Signature]</i>		มาตราส่วน.....
ผู้อำนวยการฝ่าย. <i>[Signature]</i>		แบบเลขที่ SB4-015/58001
		Issued by SmartSpec Date. 1/01/24
		แผ่นท.จ. ของงานจนวน.