

COPY

Invitation to Bid No. : PEA(S2)กนพ.005/2567

Specification No. : RHDW-001/2546

**C Material, equipment, and specifications for GUYING HARDWARE**

**C1 General material and packing instructions**

Additional to the general instructions, the following shall be observed :

**1a Scope**

These specifications cover guying hardware for overhead line construction.

**1b Standard**

The guying hardware shall be in accordance with the latest TIS, VDE Regulations, DIN, and PEA Drawings attached to these specifications, or equivalent.

**1c Principal requirement**

The guying hardware shall be suitable for use on steel stranded wire according to DIN 48201 St II or equivalent. The guying hardware shall be marked with manufacturer's name or trade-mark, except guy thimble.

All ferrous materials shall be galvanized after manufacturing. Method of galvanizing and thickness of coating shall be according to the attached Table "THICKNESS OF ZINC COATING"; except the steel pipe for set of sidewalk guy arm shall be according to TIS. Free samples shall be supplied on request. The samples will not be returned.

**1d Packing**

Each item should be packed in suitable packages in sets or pieces of 10, 50, 100, or that specified in the Table "Packing Details for Guying Hardware" (see page 3 of 3). The gross weight of each package should not exceed 40 kg.

If there are several packages, the number of package shall be stamped on each package or each tag, as follows :

package number / total number of packages .

Form No. 93-4/8.02

Page 1 of 3

II

**C2 Material and packing data to be given by bidder**

**2a** For each item offered, the following details shall be submitted with the bid :

Catalogue number.

Description of materials used for the component parts.

Surface finishing of the component parts.

Zinc coating in  $\text{g/m}^2$  or  $\mu\text{m}$  ( $1 \mu\text{m} = 0.001 \text{ mm}$ ).

Steel stranded wire sizes for which the materials are designed (nominal cross-sectional area in  $\text{mm}^2$  and diameter in mm) .

Minimum breaking strength in kgf .

Weight in kg/set or piece.

**2b** For each item offered, a detail drawing with dimensions in mm shall be submitted with the bid .

**2c Packing details**

Packing method.

Number of sets or pieces in each package.

Dimensions of each package in cm .

Gross weight of each package in kg (should not exceed 40 kg).

Net weight of each package in kg .

Number of packages .

If several packages are contained in one big case, further details are required :

Number of packages in each case.

Dimensions of each case in cm .

Gross weight of each case in kg .

Number of cases .

**Table**  
**Packing Details for Overhead Guying Hardware**

<b>PEA Material No.</b>	<b>Quantity Per Package</b>	<b>Packing Method</b>
01210000	5	Bundle
01210003, 01210004	3	Bundle
01210203	25	Sack
01210300	100	Sack
01210304	400	Sack
01230000	500	Sack
01210201, 01210202, 01230001	50	Sack

Invitation to Bid No. : PEA(S2)นพว.005/2567

Specification No. : RHDW-001/2546

COPY

**C3 Schedule of detailed requirement**

Item	PEA Material No.	Quantity	Description
7	01210000 (1010210000)	2,990 ชิ้น	<p>Anchor rod, of mild steel, forged round eye having 24 mm diameter hole, M 16, 2,000 mm long, length of thread 100 mm, complete with two (2) square nuts and one (1) square curved washer, minimum breaking strength not less than 6,500 kgf, see Drawing No. S 01-015/17026 .</p> <p><u>Alternative</u></p> <p>Anchor rod, steel, arc welded oval eye, M 16, 2,000 mm long, length of thread 100 mm, complete with two (2) square nuts and one (1) square curved washer, minimum breaking strength not less than 6,500 kgf, see Drawing No. SB1-015/24001.</p>
8	01210003 (1010210003)	2,015 ชิ้น	<p>Anchor rod, of mild steel, forged double strand eye or twineye, suitable for double steel stranded wire 50-95 mm<sup>2</sup>, M 20, 2,500 mm long, length of thread 100 mm, complete with two (2) square nuts and one (1) square curved washer, minimum breaking strength not less than 9,000 kgf, see Drawing No. SB1-015/21023.</p>

Invitation to Bid No. : PEA(S2)nuw.005/2567

Specification No. : RHDW-001/2546

**C8 Schedule of detailed requirement**

Item	PEA Material No.	Quantity	Description
9	01210201 (1010210201)	2,350 ชิ้น	Bolt, single strand eye, of mild steel, bent to a 45° angle, forged strand eye shall be suitable for steel stranded wire 25-95 mm <sup>2</sup> , M16, 250 mm long, length of thread 150 mm, complete with one (1) square nut, minimum breaking strength not less than 6,500 kgf, see Drawing No. S01-015/19004.

Invitation to Bid No. : PEA(S2)กฐพ.005/2567

Specification No. : RHDW-001/2546

**C8 Schedule of detailed requirement**

Item	PEA Material No.	Quantity	Description
10	01210300 (1010210300)	7,155 อัน	Angle guy attachment, bent to a 30° angle, with rounded surface to protect the guy stranded wire, with one hole for through bolt of 16 mm in diameter, minimum breaking strength not less than 6,500 kgf, see Drawing No. I50-015/140299.
11	01210304 (1010210304)	4,999 อัน	Guy thimble, grooved to fit steel stranded wire 50-95 mm <sup>2</sup> , with thimble split, suitable to slip through anchor rod eye of 20 mm in diameter, see Drawing No. K31-09048.
13	01230000 (1010230000)	140,070 ชิ้น	Clamp, single U-bolt, M 8, for steel stranded wire 35-50 mm <sup>2</sup> , minimum slip strength not less than 3,020 kg, see Drawing No. SB1-015/26005.
14	01230001 (1010230001)	14,950 ชิ้น	Clamp, double eye-bolt, M 16, of mild steel, for steel stranded wire 95 mm <sup>2</sup> , see Drawing No. SB1-015/25005.

**Note :**

1. Pitches of steel bolts and nuts shall be according to the attached "Nominal Thread Diameters and Pitches of Steel Bolts and Nuts".
2. ONLY threads of steel bolt, anchor rod, and nut shall meet acceptance tests specified in the attached "Acceptance Tests for Threads of Steel Bolt, Anchor Rod, and Nut".

Invitation to Bid No. : PEA(S2)กบพ.005/2567

Specification No. : RHDW-001/2546

C3 Schedule of detailed requirement

Item	PEA Material No.	Quantity	Description
			<ol style="list-style-type: none"><li>1. การไฟฟ้าส่วนภูมิภาคจะจัดซื้อพัสดุที่ผลิตภายในประเทศไทย</li><li>2. หลักเกณฑ์การพิจารณาคัดเลือก : เกณฑ์ราคา โดยพิจารณาราคาต่อรายการ</li><li>3. รายการที่ 11 กำหนดส่งมอบ 1 งวด ภายใน 45 วัน นับถัดจากวันลงนามในสัญญาซื้อ และภายในงวดสามารถทยอยการจัดส่งได้</li><li>4. รายการที่ 7-10 , 13-14 กำหนดส่งมอบ 1 งวด ภายใน 75 วัน นับถัดจากวันลงนามในสัญญาซื้อ และภายในงวดสามารถทยอยการจัดส่งได้</li><li>5. กำหนดสถานที่ส่งมอบพัสดุ ตามคลังพัสดุสังกัด การไฟฟ้าส่วนภูมิภาค เขต 2 (ภาคใต้) จังหวัดนครศรีธรรมราช (ตามรายละเอียดแนบ)</li><li>6. ระบุข้อมูลตามแบบฟอร์มยื่นยื่นฐานแหล่งผลิต</li></ol>

การจัดซื้อวิธี e-bidding เลขที่ PEA(S2)กบพ.005/2567

รายละเอียดการกำหนดส่งมอบพัสดุประจำปี 2567 ของ กฟต.2 ประเภทอุปกรณ์สายยึดโยง จำนวน 18 รายการ ตามงบโครงการต่างๆ ปี 2567 และตามโครงการพัฒนาระบบส่งและจำหน่าย ระยะที่ 2 แผนที่ 3 แยกตามคลังพัสดุต่างๆ

ที่	รหัสพัสดุ	รายการพัสดุ	หน่วยนับ	คลังพัสดุลังกัต กฟต.2										จำนวนจัดซื้อ
				กฟจ.นครศรีธรรมราช	กฟจ.สุราษฎร์ธานี	กฟจ.ตรัง	กฟจ.กระบี่	กฟจ.พังงา	กฟส.เมืองภูเก็ต	กฟอ.ทุ่งสง	กฟอ.เกาะสมุย	กฟอ.พุนพิน		
1	1010000100	เหล็กรูปร่างน้ำ ขนาด 100x50x5 มม. ยาว 2,250 มม.	อัน	1,200	1,000	1,000	1,200	1,000	800	700	500	800	8,200	
2	1010010003	เหล็กฉาก รับสายล่อฟ้าทางตรง ขนาด 65x65x6 มม. ยาว 2,250 มม.	อัน	700	400	400	500	500	300	500	300	600	4,200	
3	1010100000	ลวดเหล็กกลม เส้นผ่านศูนย์กลาง 4.0 มม. เส้นเดียว มอก.71	กก.	1,000	500	800	800	500	400	600	400	400	5,400	
4	1010100002	ลวดเหล็กตีเกลียว 25 ต.มม. มอก.404	เมตร	71,900	60,000	60,000	70,000	50,000	50,000	50,000	50,000	60,000	521,900	
5	1010100004	ลวดเหล็กตีเกลียว 50/7 ต.มม. มอก.404	เมตร	69,280	60,000	60,000	54,000	50,000	50,000	50,000	50,000	50,000	493,280	
6	1010100006	ลวดเหล็กตีเกลียว 95 ต.มม. มอก.404	เมตร	13,700	8,000	8,000	10,000	7,000	5,000	7,000	5,000	8,000	71,700	
7	1010210000	ก้านสมอบก แบบห้วงกลม เอ็ม 16 ยาว 2,000 มม. (แบบ arc welded oval eye)	ชิ้น	590	350	350	500	300	100	300	100	400	2,990	
8	1010210003	ก้านสมอบก แบบห้วงสองร่อง เอ็ม 20 ยาว 2,500 มม.	ชิ้น	1,015	-	500	500	-	-	-	-	-	2,015	
9	1010210201	สลักห้วง แบบธรรมดาเดี่ยว 45 องศา เอ็ม 16x250 มม.	ชิ้น	750	300	300	500	-	-	-	-	500	2,350	
10	1010210300	แผ่นห้วง สำหรับสายยึดโยง 30 องศา	อัน	1,255	1,000	900	1,000	600	600	500	500	800	7,155	
11	1010210304	กายทิมเบิล สำหรับสายยึดโยง 50-95 ต.มม.	อัน	999	800	500	500	400	400	400	400	600	4,999	
12	1010220002	กราวด์รีด ขนาด 60x60x5 มม. ยาว 2 เมตร	ชิ้น	1,990	1,750	1,550	1,750	1,000	1,000	1,000	1,000	1,000	12,040	
13	1010230000	ยูแคลมป์ สลัก 1 ตัว เอ็ม 8 (ไวร์ โรป คลิฟ)	ชิ้น	20,070	18,000	18,000	20,000	12,000	10,000	15,000	12,000	15,000	140,070	
14	1010230001	ยูแคลมป์ สลักคู่ เอ็ม 16 (ไวร์ โรป คลิฟ)	ชิ้น	2,850	2,000	1,600	2,000	1,500	1,000	1,000	1,000	2,000	14,950	
15	1010230205	กราวด์ไวร์แคลมป์ แบบ เจ 1152	ชิ้น	4,100	3,500	3,000	4,000	3,500	3,000	3,000	3,000	3,500	30,600	
16	1050100002	เหล็กแขวนท่อ พีวีซี.	ชิ้น	550	-	-	-	-	-	-	-	-	550	
17	1050100003	เหล็กจับขอบถังหม้อแปลง สำหรับยึดสายแรงต่ำ	ชิ้น	492	-	-	-	-	-	-	-	-	492	
18	1080040001	ท่อพีวีซีแข็ง ขนาด 20x2,500 มม. มอก.216	ท่อน	5,628	5,000	5,000	5,000	4,500	4,500	4,500	4,000	5,000	43,128	





การไฟฟ้าส่วนภูมิภาค  
PROVINCIAL ELECTRICITY AUTHORITY

## แบบฟอร์มยืนยันฐานแหล่งผลิต

### 1. รายละเอียดทั่วไป

อุปกรณ์ รุ่น .....

ผลิตภัณฑ์ .....

ประเทศ .....

### 2. ฐานแหล่งผลิต(ให้ทำเครื่องหมาย ✓ หน้าฐานแหล่งผลิตของอุปกรณ์)

เป็นผลิตภัณฑ์ที่ผลิตในต่างประเทศ

เป็นผลิตภัณฑ์ที่ผลิตในประเทศไทย

กรณีที่เป็นผลิตภัณฑ์ที่ผลิตในประเทศไทย ผู้ยื่นข้อเสนอต้องแนบเอกสารเพื่อยืนยัน เช่น

- ใบอนุญาตแสดงเครื่องหมายมาตรฐานกับผลิตภัณฑ์อุตสาหกรรม (มอก.) หรือ ผลิตภัณฑ์ที่ได้รับการจดทะเบียนกับกระทรวงอุตสาหกรรม ...หรือ
- ใบรับรองระบบคุณภาพของกระบวนการผลิต ตามมาตรฐาน ISO 9001 ...หรือ
- ใบอนุญาตประกอบกิจการโรงงาน ร.ง. 4

หมายเหตุ: ผู้ยื่นข้อเสนอต้องดำเนินการแนบไฟล์แบบฟอร์มยืนยันฐานแหล่งผลิตมาในระบบจัดซื้อจัดจ้าง

ภาครัฐอิเล็กทรอนิกส์

ลงชื่อ .....

(.....)

ตำแหน่ง .....

**TABLE THICKNESS OF ZINC COATING**

STEEL CATEGORY/MATERIAL	STEEL THICKNESS RANGE (mm)	MINIMUM AVERAGE COATING THICKNESS (µm)
<b>FASTENERS :</b>		
- BOLT, PIN, NUT, LOCK NUT :		
- UP TO M 10	-	43
- OVER M 10	-	53
- WASHER, LOCKWASHER	< 4.76	43
	4.76 - 6.35	53
- ANCHOR ROD	-	80
<b>CASTINGS :</b>		
- SOCKET EYE, SOCKET CLEVIS, STRAIN CLAMP, etc.,	-	86
<b>FORGED ARTICLES :</b>		
- BALL HOOK, Y CLEVIS BALL, BALL CLEVIS, BALL EYE,	-	56
CLEVIS EYE, ANCHOR SHACKLES, etc.,		
<b>STRUCTURAL SHAPE :</b>		
- STEEL CHANNEL, STEEL ANGLE, CROSSARM STEEL,	< 1.6	45
BAYONET, GROUND ROD, etc.,	< 3.2	65
	3.2 - 6.4	85
	> 6.4	100
<b>STRIP :</b>		
- BRACE, GUY THIMBLE, GUY GUARD, RACK, CLEVIS,	< 1.6	45
STEEL BRACKET, PLATE STEEL, SPACER PLATE, etc.,	< 3.2	65
	< 4.8	75
	4.8 - 6.4	85
	< 6.4	100
<b>PIPE :</b>		
	≥ 3.2	75

NOTE : THICKNESS OF COATING OF SPECIMENS SHALL BE MEASURED WITH A MAGNETIC MEASURING INSTRUMENT "MICROTEST" OR "ELECTROMAGNETIC COATING THICKNESS GAUGE"

Form No. 93-0/2.96



Acceptance Tests for Threads of Steel Bolt, Anchor Rod, and Nut

1. Nuts shall be run the entire length of the bolt thread section without undue forcing with the fingers.
2. Strength tests shall be conducted with a minimum of three (3) full threads of thread section beyond the nut as shown in Fig. 1; failure shall not occur in the threaded section below the minimum strength (P).

Kind of Bolt, and Anchor Rod	Size	Minimum Strength, P (kgf)
Machine bolt, Double arming bolt, Double arming round eye bolt, Round eye bolt, Stubbing bolt, Oval eye bolt, Single strand eye bolt, Anchor rod	M 16	5,000
	M 20	9,000
	M 24	14,100

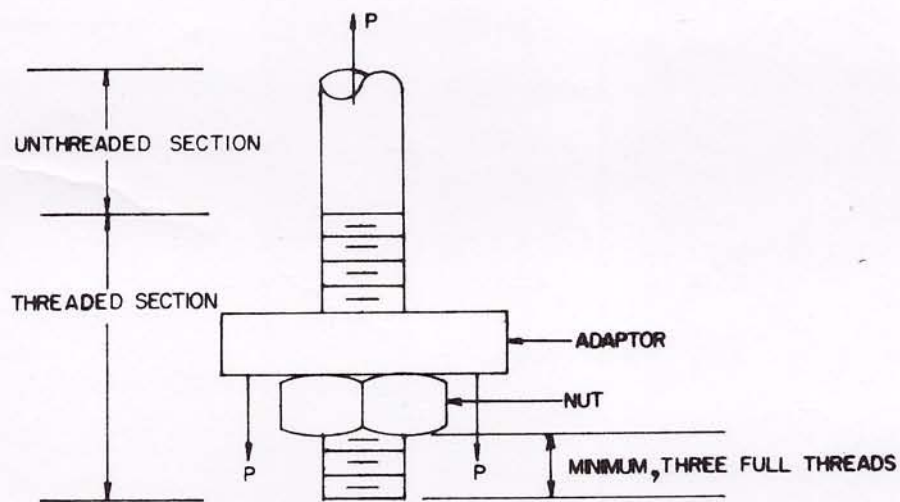


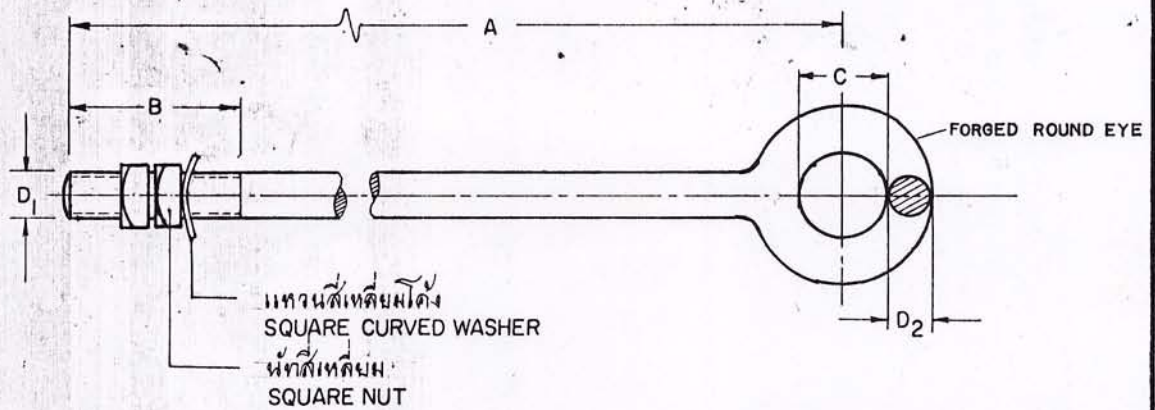
Fig. 1

Nominal Thread Diameters and Pitches of Steel Bolts and Nuts

Bolts and Nuts shall have nominal thread diameters(d) and coarse pitch (P) as specified in the table below :

Nominal Thread Diameter(d) in mm	Coarse Pitch(P) in mm
6	1
8	1.25
10	1.5
12	1.75
16	2
20	2.5
24	3





## PRELIMINARY

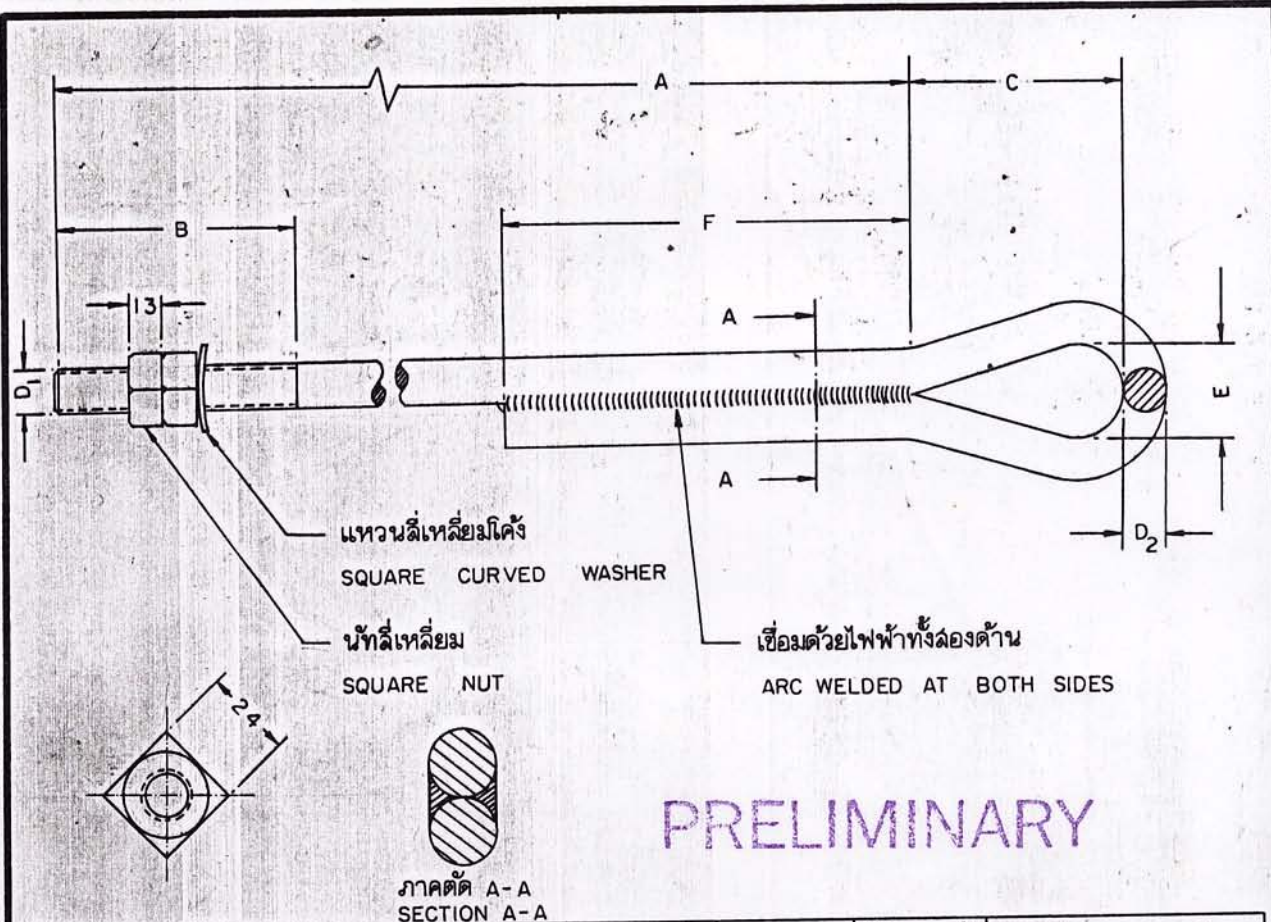
วัสดุเลขที่ MAT. NO.	มิติ DIMENSIONS IN				มม. MM.	แรงปรัศย กก. BREAKING STRENGTH kgf.	น้ำหนักต่อชิ้น กก. WEIGHT PER PIECE kg.	วัสดุ ผิว MATERIAL, SURFACE FINISHING
	D <sub>1</sub>	A	B	C	D <sub>2</sub>			
01210000	M.16	2,000	100	24	16	6,500	~3.6	เหล็กกล้าคาร์บอน 37-45 กก./คม. แหวนสี่เหลี่ยมโค้ง 50X50X5 มม. ฉาบสังกะสีตามมาตรฐาน กพท. 2 MILD STEEL 37-45 kg./mm. SQUARE CURVED WASHER 50X50X5 mm. HOT DIP GALV. ACC. TO PEA STANDARD
01210001	M.20	2,500	100	30	20	9,000	~6.5	เหล็กกล้าคาร์บอน 37-45 กก./คม. แหวนสี่เหลี่ยมโค้ง 60X60X5 มม. ฉาบสังกะสีตามมาตรฐาน กพท. 2 MILD STEEL 37-45 kg./mm. SQUARE CURVED WASHER 60X60X5 mm. HOT DIP GALV. ACC. TO PEA. STANDARD

**หมายเหตุ :** ถ้าหากไม่ระบุไว้เป็นอย่างอื่น  
กำหนดมอบประกอบด้วย  
นัทสี่เหลี่ยม 2 ตัว แล้วยาว  
สี่เหลี่ยมโค้ง 1 ตัว

**NOTE :** IF NOT OTHERWISE INDICATED THE  
ANCHOR ROD IS FITTED WITH TWO  
SQUARE NUTS AND ONE SQUARE  
CURVED WASHER.

กองวิศวกรรม	การไฟฟ้าส่วนภูมิภาค	ใช้แทนแบบ K31-09032 Sheet no. 1 of 1
ผู้เขียน <i>บ. นพ.</i>	ผู้ตรวจสอบ <i>บ. นพ.</i>	ทุกแทนโดยแบบ
ผู้ตรวจสอบ <i>บ. นพ.</i>	ผู้ตรวจสอบ <i>บ. นพ.</i>	เขียนเสร็จวันที่ 27 ธ.ค. 17
วิศวกร <i>บ. นพ.</i>	01210000 -	แก้แบบวันที่
หัวหน้าแผนก <i>บ. นพ.</i>	01210001 -	มิติเป็น มม.
ผู้อำนวยการกอง <i>บ. นพ.</i>	01210000 -	มาตรฐาน
รองผู้อำนวยการฝ่ายเทคนิค <i>บ. นพ.</i>	01210001 -	แบบเลขที่ SOI-015/17026
	ROD, ANCHOR, ROUND EYE	แผ่นที่ 1 ของจำนวน 1 แผ่น





PRELIMINARY

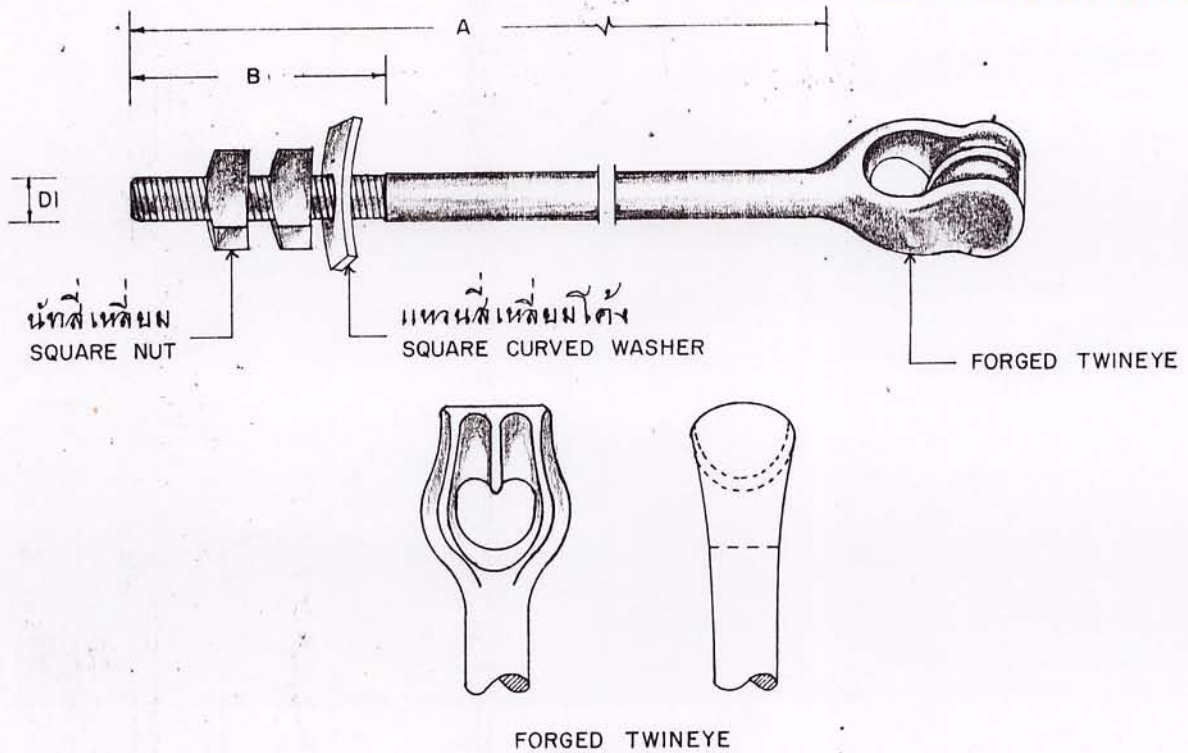
วัสดุเลขที่ MAT NO.	มิติ เป็น มม. DIMENSIONS IN mm.						แรงดึงประลัย กก. BREAKING STRENGTH kgf.	น้ำหนักต่อชิ้น กก. WEIGHT PER PIECE kg.	วัสดุและการฉาบผิว MATERIAL & SURFACE FINISHING
	D <sub>1</sub>	A	B	C	D <sub>2</sub>	F			
01210000 อีกแบบหนึ่ง ALTERNATIVE	M.16	2,000	100	~50	16	~25	≥100	6,500	เหล็กกล้า แหวนสี่เหลี่ยมโค้ง 50x50x5 มม. อาบสังกะสีตามมาตรฐาน กพท. STEEL SQUARE CURVED WASHER 50x50x5 mm. HOT DIP GALV. ACC. TO PEA STANDARD

หมายเหตุ: ก้านลมอกต้องออกแบบให้ล้ามารถยึดลวดเหล็กตีเกลียว 50 - 95 ตมม. พร้อมกายทิมเบิ้ลได้  
ANCHOR ROD SHALL BE SUITABLE FOR STEEL STRANDED WIRE 50 - 95 mm<sup>2</sup> WITH GUY THIMBLE

กองรับและทกรวม ฝ่ายวิศวกรรม	การไฟฟ้าส่วนภูมิภาค	ใช้แทนแบบ .....
ผู้เขียน .....	ผู้ควบคุมงาน .....	ถูกแทนโดยแบบ .....
ผู้ตรวจสอบ .....	ผู้ควบคุมงาน .....	เงื่อนไขเสร็จวันที่ 11 พ.ค. 24
หัวหน้าแผนก .....	01210000 ก้านลมอก ชนิดเชื่อมตะเข็บด้วยไฟฟ้า	แก้แบบวันที่ .....
หัวหน้ากอง .....	(อีกแบบหนึ่ง)	มิติเป็น .....
ผู้อำนวยการฝ่าย .....	01210000 ANCHOR ROD, WELDED EYE	มาตราส่วน .....
รองผู้อำนวยการ .....	(ALTERNATIVE)	แบบเลขที่ SBI-015/24001
.....	.....	แผ่นที่ 1 ของจำนวน 1 แผ่น



# PRELIMINARY

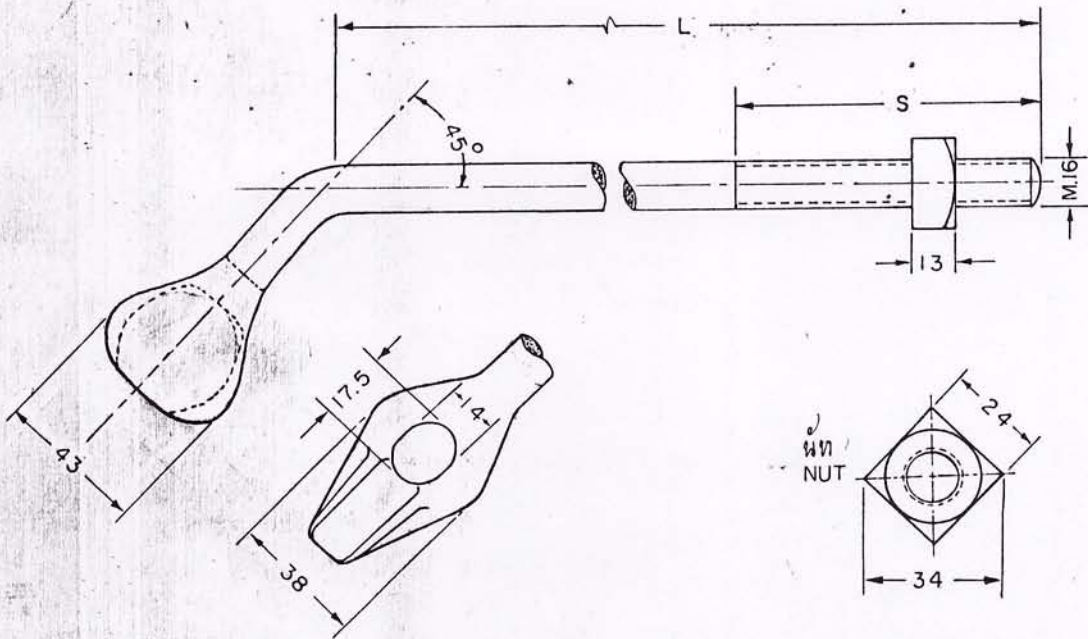


วัสดุเลขที่ MAT. NO.	มิติ มม. DIMENSIONS IN mm.			รายละเอียดของหาง EYE DESCRIPTION	แรงดึง กก. BREAKING STRENGTH Kg.	น้ำหนัก/ชิ้น กก. WEIGHT/PIECE Kg.	วัสดุ มาตรฐานผิว MATERIAL, SURFACE FINISHING
	DI	A	B				
01210003	M20	2500	100	เป็นแบบ 2 ร่อง ใช้สำหรับ สายลวดเหล็กตีเกลียวขนาด 50-95 ต.มม. 2 เส้น DOUBLE STRAND EYE OR TWINEYE TYPE, SUITABLE FOR DOUBLE STEEL STRANDED WIRE 50-95 mm <sup>2</sup>	≥ 9,000	~ 6.5	เหล็กกล้าคาร์บอน <del>37-45</del> กก./ต.มม. แหนด สี่เหลี่ยมโค้ง 60X60X5 มม. ขานสังกะสีตาม มาตรฐาน กฟผ. MILD STEEL <del>37-45</del> Kg/mm <sup>2</sup> SQUARE CURVED WASHER 60X60X5 mm HOT DIP GALV. ACC. TO PEA STANDARD.

กองวิจัยและทดสอบ ฝ่ายวิศวกรรม	การไฟฟ้าส่วนภูมิภาค	ใช้แทนแบบ
ผู้เขียน <i>...</i>	ผู้ตรวจ <i>...</i>	ถูกแทนโดยแบบ
ผู้ตรวจสอบ <i>...</i>		เดือนเสร็จวันที่ 19. N. 22
หัวหน้าแผนก <i>...</i>		แก้แบบวันที่
หัวหน้ากอง <i>...</i>	01210003 ก้านลมนอก แหนดห่วงสองร่อง	มิติเป็น mm.
ผู้อำนวยการฝ่าย <i>...</i>		มาตราส่วน
รองผู้อำนวยการ <i>...</i>	01210003 ROD, ANCHOR, DOUBLE STRAND EYE OR TWINEYE	แบบเลขที่ SBI-015/21023
		แผ่นที่ 1 ของจำนวน 1 แผ่น



# PRELIMINARY



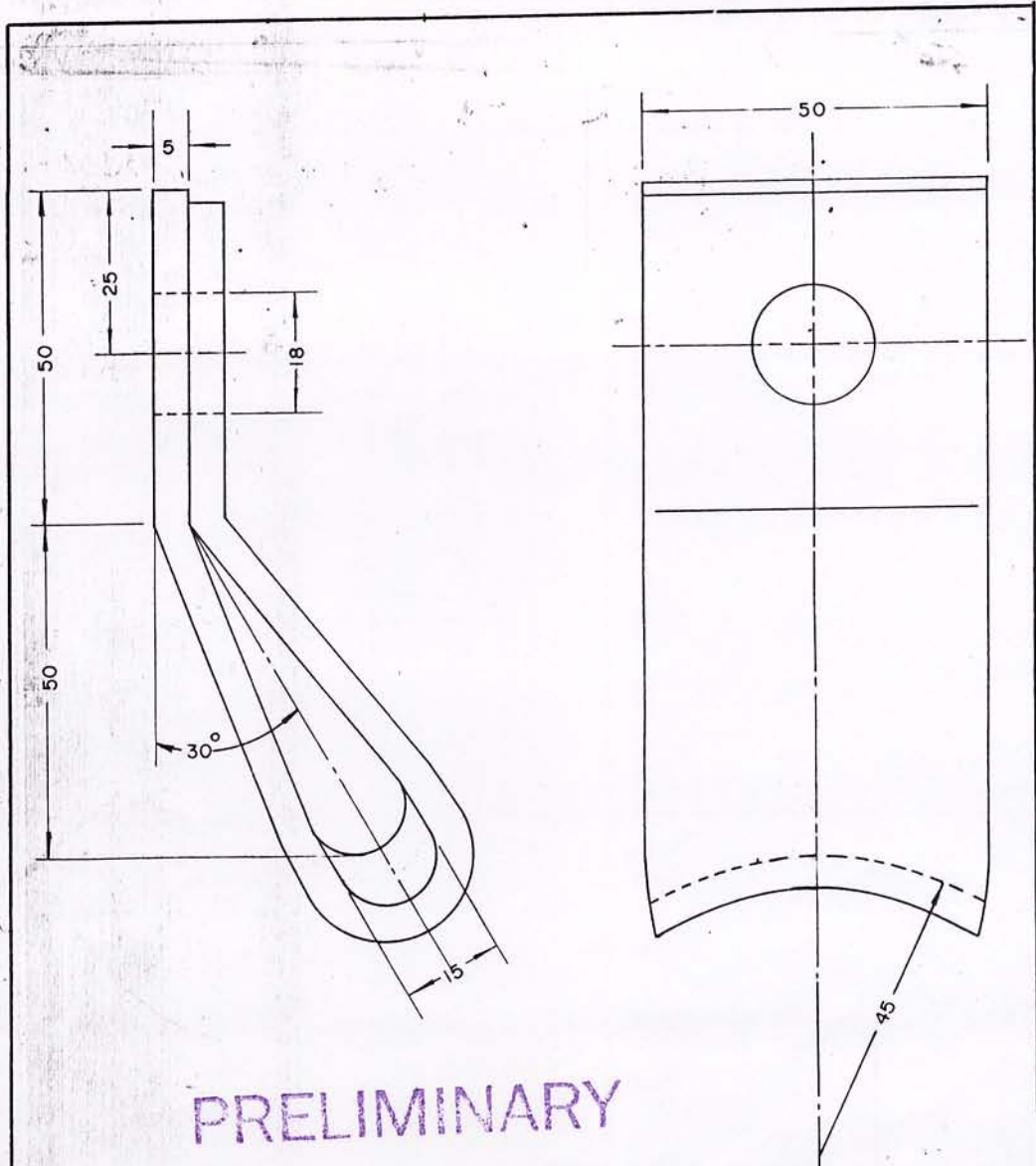
วัสดุเลขที่ MAT. NO.	มิติ DIMENSIONS IN mm.		แรงดึงสูงสุด กก. BREAKING STRENGTH kp.	น้ำหนักต่อชิ้น กก. WEIGHT PER PIECE kg.	หน้าตัด ของสวดเหล็ก ต.มม. SECTION OF STEEL WIRE mm.	วัสดุ ภาบผิว หมายเหตุ MATERIAL, SURFACE FINISHING, REMARKS.
	L	S				
01210201	250	150	6,500	1.30	25-95	สลักเกลียว เหล็กอ่อน หัวเหล็กแบบฟอง อบสังกะสี ตามมาตรฐาน กพภ.
01210202	350	200	6,500	1.40	25-95	BOLT, MILD STEEL, HEAD FORGED STEEL., HOT DIP GAVL. ACC. TO PEA STANDARD

หมายเหตุ : ถ้าหากไม่ระบุไว้เป็นอย่างอื่น  
สลักหัวแบบธรรมดาประกอบด้วย  
น็อตสี่เหลี่ยมตัวเดียว

NOTE: IF NOT OTHERWISE INDICATED  
THE STRANDED EYE BOLTS ARE  
FITTED WITH ONE SQUARE NUT

กองวิศวกรรม	การไฟฟ้าส่วนภูมิภาค		ใช้แทนแบบ K31-09130
ผู้เขียน <i>พล. อ. ราช</i>	ผู้ว่าราชการ <i>วิ. ส. ๖๐ ม. ๑. ๑๙</i>		ถูกแทนโดยแบบ
ผู้กำกับ <i>วิ. ส. ๖๐ ม. ๑. ๑๙</i>	01210201 -	สลักหัวแบบธรรมดาเดี่ยว 45°, 16 X	เลขประจำวันที่ 12 / 1 / 19
วิศวกร <i>วิ. ส. ๖๐ ม. ๑. ๑๙</i>	01210202		แก้ไขวันที่
หัวหน้าแผนก <i>วิ. ส. ๖๐ ม. ๑. ๑๙</i>	01210201 -	BOLT, STRAND EYE, SINGLE,	ชนิดเป็น มม.
ผู้อำนวยการกอง <i>วิ. ส. ๖๐ ม. ๑. ๑๙</i>	01210202	45°, 16 X	ภาคตะวันออก
รองผู้อำนวยการฝ่ายเทคนิค			แบบเลขที่ SOI-015/19004
			แผนที่ 1 ของจำนวน 1 แผนที่



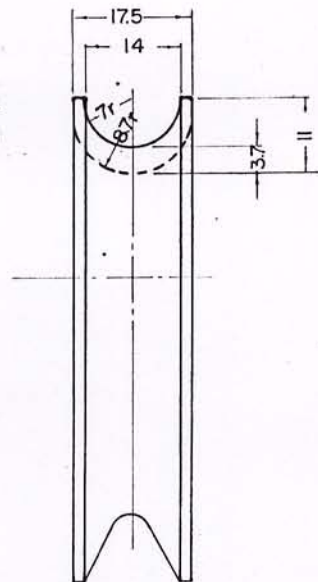
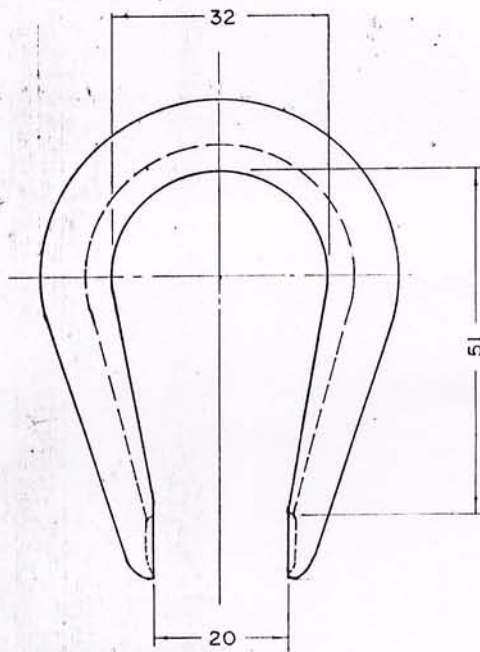


PRELIMINARY

รหัสวัสดุ	01210300
MATERIAL NUMBER	
ชนิด	แผ่นหางสำหรับสายยึดโยง 30°
DESCRIPTION	ANGLE GUY ATTACHMENT 30°
หน้าตัดของลวดเหล็ก	25-120 ก.มม.
SECTION AREA OF STEEL WIRE	25-120 มม <sup>2</sup>
เส้นผ่าศูนย์กลางของลวดเหล็ก	1/4-1/2 นิ้ว inch
DIAMETER OF STEEL WIRE	6.3-14 มม. mm
วัสดุ	เหล็กอ่อน
MATERIAL	MILD STEEL
ลวดพิว, น้ำหนักสังกะสีเคลือบ	ก/ตรม (หน้า μ)
SURFACE FINISHING, WEIGHT OF ZINC COATING	g/m <sup>2</sup>
น้ำหนัก	≈ 44 กก./100 ชิ้น
WEIGHT	≈ 44 kg./100 pcs.

กองวิศวกรรมและวางแผน	การไฟฟ้าส่วนภูมิภาค	ผู้แทนแบบ
ผู้เขียน <i>W. S. S.</i>	ผู้ตรวจ <i>W. S. S.</i>	ผู้แทนโดยแบบ
ผู้กำกับ <i>W. S. S.</i>		เขียนเสร็จวันที่ 28 พ.ค. 14
วิศวกร <i>W. S. S.</i>	01210300, แผ่นหางสำหรับสายยึดโยง 30°	แก้ไขครั้งที่
หัวหน้าแผนก <i>W. S. S.</i>		มีที่เป็น
ผู้อำนวยการ <i>W. S. S.</i>		ภาคส่วน 1 : 10
ช่างไฟฟ้าช่างเทคนิค <i>W. S. S.</i>	ANGLE GUY ATTACHMENT 30°	แบบเลขที่ E 50-015/140299
		แผ่นที่ 1 ของจำนวน 1 : 10



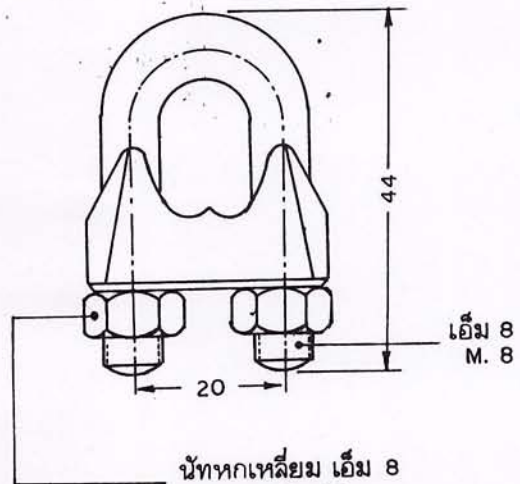
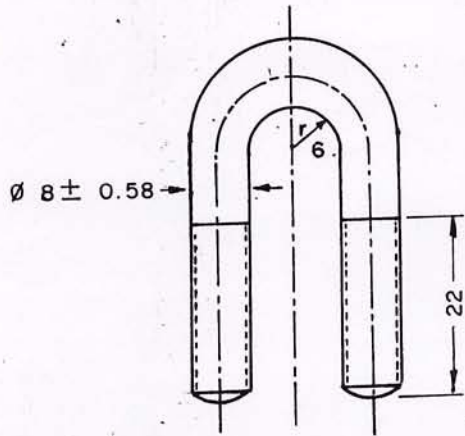


PRELIMINARY

วัสดุเหล็ก MATERIAL NUMBER	01210304	
ชนิด: DESCRIPTION:	กษยทพเบ็ดเตล็ดสำหรับสายยึดโยงขนาด 50-95 มม. THIMBLE, GUY, FOR STEEL WIRE 50-95 mm <sup>2</sup>	
หน้าตัดสายยึดโยง FOR STEEL WIRE SECTION	50-95	ม.ม. mm <sup>2</sup>
เส้นผ่าศูนย์กลางสายยึดโยง FOR STEEL WIRE DIAMETER	9-12.5(3/8"-1/2")	ม.ม. mm
วัสดุ MATERIAL	เหล็ก St. 34 ACC TO DIN 17100	
ผิวหน้า SURFACE FINISHING, WEIGHT OF ZINC COATING	น้ำหนักสังกะสี 425-500 กรัม/ตร.ม. (หน้า 60-70 ไมครอน) 425-500 g/m <sup>2</sup>	ชุบสังกะสีตามมาตรฐาน HOT GALV ACC TO VDE 0210
น้ำหนัก WEIGHT	~ 10	ก.ก./100 ชิ้น kg/100 PIECES

GERMAN ADVISORY TEAM - PROVINCIAL ELECTRICITY AUTHORITY			
มาตราส่วน SCALE 1:1	วันที่ DATE 8/9/66	01210304 กษยทพเบ็ดเตล็ดสำหรับสายยึดโยง 50-95 มม. 01 คอห์นสาย, ทรัมคอห์นสาย, ส้มอบก, วัสดุเกี่ยวเกาะยึดโยง, หมัดขมบีจบบางกเหล็ก, ลวดเหล็กทึดเหล็กยว.	
FOR G. A.	FOR P. E. A. Draw by P. Kachataya	01210304 THIMBLE, GUY, FOR STEEL WIRE 50-95 mm <sup>2</sup> 01 CROSSARMS; BRACES, ANCHORS, GUYING MAT., STEEL WIRE., CLAMPS FOR STEEL WIRE.	
		K 31	09048 SHEET NO. 1 OF 1



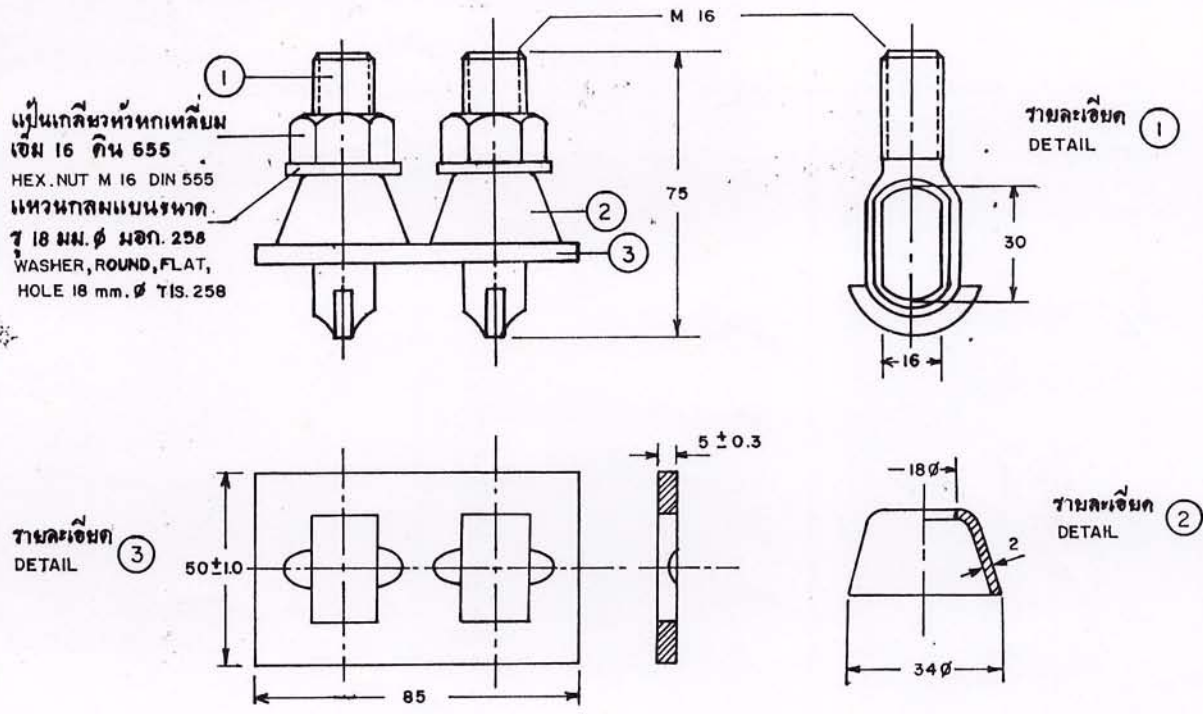


นัทหกเหลี่ยม เอ็ม 8  
HEX. NUT M. 8  
ACC. TO DIN 555

PRELIMINARY

วัสดุเลขที่ MATERIAL NUMBER	01230000	
ชนิด : DESCRIPTION :	ยู-แควล์มบี ลักเดี่ยว เอ็ม 8 CLAMP, SINGLE U-BOLT, M. 8	
ลำหรับลายนีตโยงขนาด FOR STEEL WIRE SIZE	ต. มม. mm.	35 - 50
เส้นผ่าศูนย์กลางลายนีตโยง FOR STEEL WIRE DIAMETER	มม. mm.	7.5 - 9.0
จำนวนแควล์มบีที่ต้องใช้ CLAMPS REQUIRED	ลำหรับลายนีตโยงขนาด 35 ต. มม. FOR STEEL WIRE SIZE 35 mm.	2
	ลำหรับลายนีตโยงขนาด 50 ต. มม. FOR STEEL WIRE SIZE 50 mm.	3
วัสดุ MATERIAL	ยู-โบลท์และนัท U-BOLT AND NUT	เหล็กกล้า STEEL
	ตัวแควล์มบี BODY	เหล็กเหนียวหรือเหล็กกล้าละมุน MALLEABLE CAST IRON OR MILD STEEL
แรงขันของยู-โบลท์ TIGHTENING TORQUE OF U-BOLT	กก. ม. kg-m.	min. 2
แรงดึงรูตเมื่อประกอบลายนีตโยงเหล็กตีเกลียว 50 ต. มม. SLIP STRENGTH FOR STEEL WIRE 50 mm.	กก. kg.	min. 3,020
ฉาบผิว SURFACE FINISHING	อาบสังกะสีตามมาตรฐาน กพภ. HOT DIP GALV. ACC. TO PEA. STANDARD	
น้ำหนัก WEIGHT	กก / 100 ชิ้น kg/100 pieces.	9.4

กองวิจัยและทดสอบ ฝ่ายวิศวกรรม	การไฟฟ้าส่วนภูมิภาค	ใช้แทนแบบ KJ31-09033-A SHEET NO. 1 OF 1 ถูกแทนโดยแบบ .....
ผู้เขียน <i>...</i> ผู้ตรวจสอบ <i>...</i> วิศวกร <i>...</i> หัวหน้าแผนก <i>...</i> หัวหน้ากอง <i>...</i> ผู้อำนวยการฝ่าย <i>...</i>	ผู้ว่าราชการ <i>...</i>  01230000 ยู - แควล์มบี ลักเดี่ยว เอ็ม 8	เขียนเสร็จวันที่ 3/3/26 แก้ไขวันที่ 13/9/33 มิติเป็น มม. มาตราส่วน 1:1
รองผู้ว่าราชการฝ่ายเทคนิค	01230000 CLAMP, SINGLE U-BOLT, M. 8	แบบเลขที่ SBI-015/26005 แผ่นที่ 1 ของจำนวน 1 แผ่น



วัสดุเลขที่ MATERIAL NUMBER	01230001	
ชนิด: DESCRIPTION:	แคลมป์ สลักหัววงคู่ เอ็ม 16 CLAMP, DOUBLE EYE-BOLT, M 16	
สำหรับสายยึดโยงขนาด FOR STEEL WIRE SIZE	ต.มม. mm <sup>2</sup>	95
จำนวนแคลมป์ที่ต้องใช้ในการจับปลายสายยึดโยง CLAMPS REQUIRED FOR ATTACHING TO GUY WIRE END SETS	ชุด	2
วัสดุ MATERIAL	เหล็กกล้าละมุน MILD STEEL	
ฉาบผิว SURFACE FINISHING	อาบสังกะสีตามมาตรฐาน กพภ. HOT DIP GALV. ACC. TO PEA. STANDARD	
น้ำหนัก WEIGHT	กก./100 ชิ้น kg./100PCS.	

PRELIMINARY

กองวิจัยและทดสอบ ฝ่ายวิศวกรรม	การไฟฟ้าส่วนภูมิภาค	ใช้แทนแบบ SOI-015/18015 ถูกแทนโดยแบบ.....
ผู้เขียน..... ผู้สำรวจ..... ผู้ตรวจ..... หัวหน้าแผนก..... ผู้อำนวยการกอง..... ผู้อำนวยการฝ่าย.....	ผู้ว่าราชการ..... 01230001 แคลมป์, สลักหัววงคู่, เอ็ม 16	เขียนโดย..... แก้ไขโดย..... วันที่..... มาตรา.....
รองผู้ว่าราชการฝ่ายเทคนิค	01230001 CLAMP, DOUBLE EYE-BOLT, M 16	แบบเลขที่ SBI-015/25005 แผ่นที่ 1 ของจำนวน 1 แผ่น

25 มี.ย. 2525



คุณสมบัติของสถาบันทดสอบ สำหรับการทดสอบเฉพาะแบบ (Type or Design tests)

Specification No. -

Approved date : 17/07/2561

Rev. No.: -

Form No. -

Page 1 of 2

เอกสารเพิ่มเติมแนบท้ายรายละเอียดสเปค

(ADDENDUM)

เอกสารเพิ่มเติม (ADDENDUM) นี้ ให้ถือเป็นส่วนหนึ่งของรายละเอียดสเปคที่เอกสารฯ นี้ได้แนบอยู่ด้วย

คุณสมบัติของสถาบันทดสอบ สำหรับการทดสอบเฉพาะแบบ (Type or Design tests)

หากรายละเอียดสเปคกำหนดรายชื่อ หรือคุณสมบัติของสถาบันทดสอบสำหรับการทดสอบเฉพาะแบบ ให้ใช้รายละเอียดคุณสมบัติดังต่อไปนี้ แทนการกำหนดรายชื่อ หรือคุณสมบัติของสถาบันทดสอบฯ ที่ได้กำหนดไว้ในรายละเอียดสเปค

All items of the type or design tests shall be conducted or inspected by the acknowledged testing laboratories/institutes as following:

- (1) Laboratories/institutes which are members of the Short-circuit Testing Liaison (STL) or independent laboratories/institutes which are accredited according to TIS 17025 or ISO/IEC 17025 with the scope of accreditation covered the relevant test items, standards and equipment. The certification and scope of accreditation of the independent laboratories/institutes shall be submitted with the bid for consideration.
- (2) Thailand's national laboratories, institutes, universities and electric utilities, as follows:
  - National Metal and Materials Technology Center (MTEC)
  - Electrical and Electronic Products Testing Center (PTEC)
  - Thai Industrial Standards Institute (TISI)
  - Electrical and Electronics Institute (EEI)
  - Department of Science Service (DSS)
  - Testing Laboratory, Electrical Engineering Department, Faculty of Engineering, Chulalongkorn University
  - Electricity Generating Authority of Thailand (EGAT)
  - Metropolitan Electricity Authority (MEA)
  - Provincial Electricity Authority (PEA)
  - Other laboratories, institutes, universities or electric utilities approved by PEA

In case of the foreign manufacturers have experience of more than twenty (20) years in design, manufacture and sell such the proposed equipment for using in equal to or higher than system voltages of the proposed equipment, PEA will accept type or design test reports conducted by the manufacturer's laboratory or other independent laboratories without qualification mentioned in (1) or (2). Documents showing the manufacturer's experience such as reference list shall be submitted with the bid for consideration.



# PROVINCIAL ELECTRICITY AUTHORITY

## TECHNICAL SPECIFICATION DIVISION

### คุณสมบัติของสถานทดสอบ สำหรับการทดสอบเฉพาะแบบ (Type or Design tests)

Specification No. -

Approved date : 17/07/2561

Rev. No.: -

Form No. -

Page 2 of 2

The bidders or manufacturers who prefer to carry out the type or design tests of the proposed equipment by the laboratories or by the manufacturer themselves without the qualification mentioned above, the detail of the test facilities of the laboratories or the manufacturer shall be submitted to PEA for approval before proceeding the tests and before the bid closing date. PEA reserves the right to send representatives to inspect and witness the tests with the cost of the bidders or manufacturers.

The type or design test reports done by the laboratories in Thailand or local manufacturers shall be valid within five (5) years counted from the issued date in the test report to the bid closing date.



การกำหนดการส่งรายงานผลการทดสอบเฉพาะแบบ (Type test report) เพื่อประกอบการพิจารณาจัดหา

Specification No.:

-

Approved date: 17/07/2561

Rev. No.:

-

Form No.:

-

Page 1 of 1

เอกสารเพิ่มเติมแนบท้ายรายละเอียดสเปค

(ADDENDUM)

เอกสารเพิ่มเติม (ADDENDUM) นี้ ให้ถือเป็นส่วนหนึ่งของรายละเอียดสเปคที่เอกสารฯ นี้ได้แนบอยู่ด้วย

การกำหนดการส่งรายงานผลการทดสอบเฉพาะแบบ (Type test report)

ผู้ยื่นข้อเสนอสามารถยื่นเอกสาร หรือหลักฐานอื่นเพื่อประกอบการพิจารณาจัดซื้อ จัดจ้าง หรือจ้างก่อสร้าง แทนการยื่นรายงานผลการทดสอบเฉพาะแบบ (Type test report) หรือหนังสือรับรองผลการทดสอบเฉพาะแบบ (Type test certificate) ได้ ดังนี้:

- (1) กรณีที่เป็นอุปกรณ์ที่การไฟฟ้าส่วนภูมิภาคสำนักงานใหญ่ โดยฝ่ายจัดหา หรือฝ่ายงานสถานีไฟฟ้า หรือฝ่ายงานระบบไฟฟ้า เคยรับไว้ใช้งานจากการจัดซื้อ จัดจ้าง หรืองานจ้างก่อสร้างแล้ว ผู้ยื่นข้อเสนอสามารถยื่นสำเนาหนังสือสั่งซื้อ/จ้าง (Purchase order) หรือสำเนาหนังสือสัญญาจ้างก่อสร้างพร้อมบัญชีแสดงปริมาณวัสดุ (Bill of Quantities: BOQ) ที่ออกโดยการไฟฟ้าส่วนภูมิภาค แทนได้ หรือ
- (2) กรณีที่อุปกรณ์ที่เสนอได้รับการขึ้นทะเบียน และควบคุมคุณภาพผลิตภัณฑ์ (PEA Product Acceptance) แล้ว ผู้ยื่นข้อเสนอสามารถยื่นเอกสารรับรองการขึ้นทะเบียนฯ ที่ยังไม่หมดอายุในวันที่ยื่นเอกสาร แทนได้ หรือ
- (3) กรณีที่อุปกรณ์ที่เสนอราคาได้รับการขึ้นทะเบียนอุปกรณ์หลักในงานจ้างก่อสร้างสถานีไฟฟ้า (Product list) แล้ว ผู้ยื่นข้อเสนอสามารถยื่นเอกสารรับรองการขึ้นทะเบียนฯ ที่ยังไม่หมดอายุในวันที่ยื่นเอกสาร แทนได้

ทั้งนี้ เอกสาร หรือหลักฐานที่ระบุไว้ในข้อ (1) ข้อ (2) และข้อ (3) ดังกล่าวข้างต้น จะสามารถใช้แทนการยื่นรายงานผลการทดสอบเฉพาะแบบ (Type test report) หรือหนังสือรับรองผลการทดสอบเฉพาะแบบ (Type test certificate) ได้ ต้องเป็นเอกสาร หรือหลักฐานที่ตรวจสอบแล้วพบว่าเป็นของอุปกรณ์ที่เป็นผลิตภัณฑ์รุ่น และพิกัดเดียวกันกับอุปกรณ์ที่จัดซื้อ หรือจัดจ้าง หรือจ้างก่อสร้างในครั้งนี้



การกำหนดระยะเวลาในการส่งรายงานผลการทดสอบเฉพาะแบบ (Type test report)

และระยะเวลาในการจัดส่งตัวอย่างเพื่อประกอบการพิจารณาจัดหา

Specification No.:

-

Approved date: 21/12/2560

Rev. No.: -

Form No.: -

Page 1 of 1

เอกสารเพิ่มเติมแนบท้ายรายละเอียดสเปค

(ADDENDUM)

เอกสารเพิ่มเติม (ADDENDUM) นี้ ให้อธิเป็นส่วนหนึ่งของรายละเอียดสเปคที่เอกสารฯ นี้ได้แนบอยู่ด้วย

1. การกำหนดระยะเวลาในการส่งรายงานผลการทดสอบเฉพาะแบบ (Type test report)

หากรายละเอียดสเปคกำหนดให้ผู้เสนอราคาจะต้องจัดส่งรายงานผลการทดสอบเฉพาะแบบ (Type test report) หรือหนังสือรับรองผลการทดสอบเฉพาะแบบ (Type test certificates) “ให้ผู้เสนอราคาจะต้องจัดส่งรายงานผลการทดสอบเฉพาะแบบ หรือหนังสือรับรองผลการทดสอบเฉพาะแบบมาพร้อมกับการยื่นเอกสารทางเทคนิค” แทนการกำหนดระยะเวลาจัดส่งรายงานฯ ที่ได้ระบุไว้ในรายละเอียดสเปค

ทั้งนี้ ยกเว้นบางพัสดุอุปกรณ์ที่ กฟภ. กำหนดยอมรับให้ทำการทดสอบเฉพาะแบบภายหลังจากที่ทำสัญญากับ กฟภ. แล้ว โดยคู่สัญญาจะต้องจัดส่งรายงานผลการทดสอบฯ ดังกล่าว ก่อนการส่งของนั้น ให้คงรายละเอียดไว้ตามเดิม

2. การกำหนดระยะเวลาในการจัดส่งตัวอย่าง (Sample) เพื่อประกอบการพิจารณาจัดหา

หากรายละเอียดสเปคกำหนดให้ผู้เสนอราคาจะต้องจัดส่งตัวอย่างพัสดุอุปกรณ์ (Sample) เพื่อประกอบการพิจารณาจัดหา “ให้ผู้เสนอราคาจะต้องจัดส่งตัวอย่างพัสดุอุปกรณ์ ภายใน 5 วันทำการ นับถัดจากวันเสนอราคา” แทนการกำหนดระยะเวลาจัดส่งตัวอย่างที่ได้ระบุไว้ในรายละเอียดสเปค





PROVINCIAL ELECTRICITY AUTHORITY

TECHNICAL SPECIFICATION DIVISION

TOLERANCE

Specification No. -

Approved date : 31 ม.ค. 2562

Rev. No. : 01

Form No. : -

Page 1 of 2

ภาคผนวก (Addendum)

ที่	รายละเอียด	ค่าความคลาดเคลื่อน (มิลลิเมตร)		สัญลักษณ์	รูปที่
1	ระยะความยาวรวม (ขอบเหล็ก ถึง ขอบเหล็ก)	+ 5	- 3	L	(1)
2	ระยะจากจุดศูนย์กลางรู Slot ถึง ขอบเหล็ก	+ 5	- 3	A	(2)
	ระยะจากจุดศูนย์กลางรูกลม ถึง ขอบเหล็ก				
3	ระยะจากจุดศูนย์กลางรู Slot ถึง จุดศูนย์กลางรู Slot	+ 2	- 2	X1	(3)
4	ระยะจากจุดศูนย์กลางรูกลม ถึง จุดศูนย์กลางรูกลม	+ 1	- 1	X2	(4)
	ระยะจากจุดศูนย์กลางรูกลม ถึง จุดศูนย์กลางรู Slot				
5	ขนาดเส้นผ่านศูนย์กลางรูกลม 10 มิลลิเมตร ถึง 24 มิลลิเมตร	+ 1	- 1	DØ	(5)
	ขนาดรู Slot	+ 1	- 1	d1, d2	
6	ระยะเกลียวถึงปลาย Bolt	+ 8	- 0	B	(6)

หมายเหตุ :

1. ภาคผนวกนี้จะไม่นำไปใช้ ในกรณีดังต่อไปนี้
  - 1.1 มีการกำหนดค่าความคลาดเคลื่อนในข้อกำหนดทางเทคนิคแล้ว
  - 1.2 ข้อกำหนดทางเทคนิคได้อ้างอิงถึงมาตรฐานอุตสาหกรรม (มอก.) ต่างๆ ซึ่งมีการกำหนดค่าความคลาดเคลื่อนในมาตรฐานอุตสาหกรรม (มอก.) ดังกล่าวแล้ว
2. รูปแสดงตัวอย่าง และสัญลักษณ์ ให้ดูที่ Page 2 of 2
3. สำหรับการตรวจรับฮาร์ดแวร์ที่ต้องมีการประกอบใช้งานร่วมกับฮาร์ดแวร์อื่นๆ เช่น เหล็กประกบ, คอนเหล็ก เป็นต้น PEA ขอสงวนสิทธิ์ในการทดลองประกอบใช้งานร่วมกับฮาร์ดแวร์ดังกล่าว ในการตรวจรับด้วย





TOLERANCE

Specification No. -

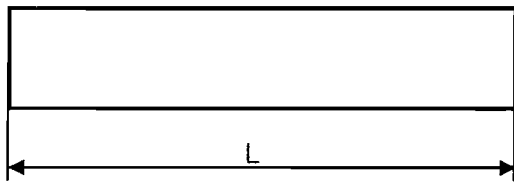
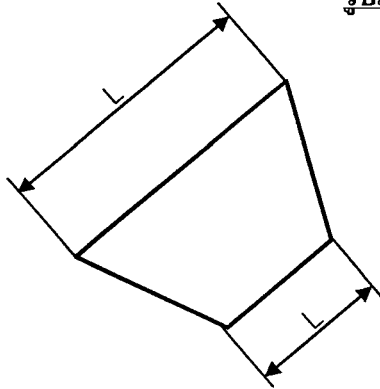
Approved date : 31 ม.ค. 2562

Rev. No. : 01

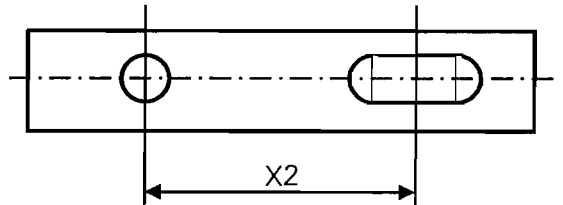
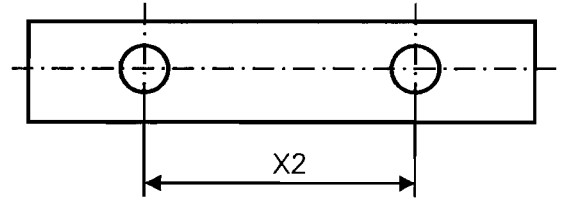
Form No. :-

Page 2 of 2

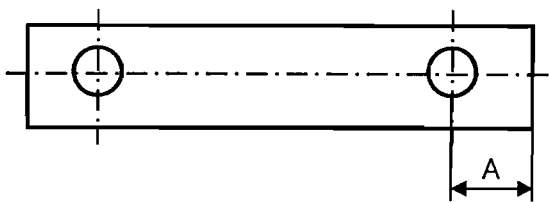
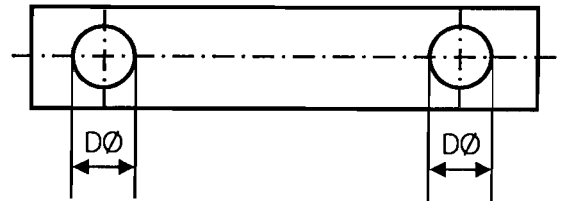
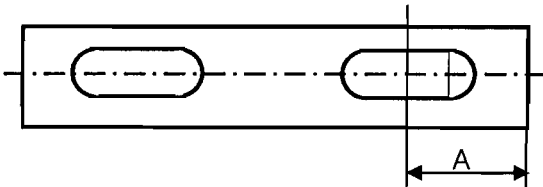
รูปแสดงตัวอย่าง และสัญลักษณ์



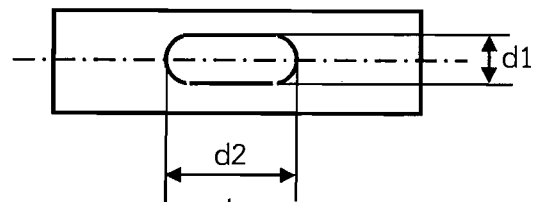
รูปที่ (1)



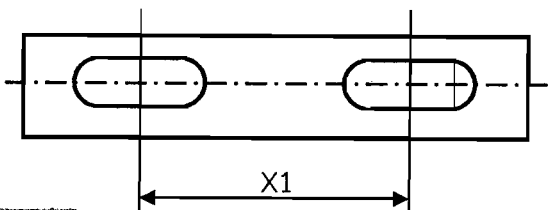
รูปที่ (4)



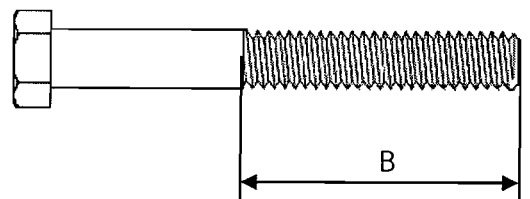
รูปที่ (2)



รูปที่ (5)



รูปที่ (3)



รูปที่ (6)



## รายละเอียดเพิ่มเติมการจัดซื้อฮาร์ดแวร์

๑. กำหนดให้เป็นหน้าที่ของผู้ชนะการเสนอราคาที่จะต้องจัดให้คณะกรรมการตรวจสอบการผลิต เข้าตรวจสอบการผลิตอุปกรณ์ไฟฟ้าประเภท Hardware ใน Lot ที่จะส่งมอบต่อการไฟฟ้าส่วนภูมิภาคชั้นหนึ่ง ก่อน เพื่อคณะกรรมการฯ จะได้กลั่นกรองคุณภาพในขั้นต้น ซึ่งหากพบข้อบกพร่องที่จะต้องแก้ไข ก็จะได้แก้ไขได้โดยง่ายเพราะยังอยู่ในระหว่างการผลิต
๒. คณะกรรมการฯ มีอำนาจที่จะสั่งให้ผู้ชนะการเสนอราคา หรือผู้ผลิตแก้ไขข้อบกพร่องได้ทันทีที่พบข้อบกพร่อง ในขณะที่เข้าตรวจสอบการผลิต โดยประธานกรรมการฯ ลงนามแจ้งเป็นหนังสือให้ผู้ชนะการเสนอราคาทราบ
๓. ชนิดอุปกรณ์ และขั้นตอนการตรวจสอบการผลิต มีดังนี้ :-

### ชนิดอุปกรณ์

- |               |                      |            |
|---------------|----------------------|------------|
| 1. Bolt       | 4. Ground Rod        | 7. Nut Eye |
| 2. Anchor Rod | 5. Rack              |            |
| 3. Clamp      | 6. Pin For Insulator |            |

### ขั้นตอนการตรวจสอบการผลิต

การไฟฟ้าส่วนภูมิภาคสงวนสิทธิ์ที่จะทำการตรวจสอบการผลิตทุกขั้นตอนตั้งแต่ การบ่มชิ้นรูป, การหล่อ, การเชื่อม, การทำเกลียว, การอบสังกะสี, การประกอบ, ตลอดจนการบรรจุหีบห่อ

๔. หากคู่สัญญาไม่ยินยอมให้คณะกรรมการเข้าตรวจสอบหรือไม่ยอมแก้ไขข้อบกพร่องตามที่คณะกรรมการฯ แจ้งให้แก้ไข จะมีผลทำให้คณะกรรมการตรวจรับ ปฏิเสธการรับของนั้นๆ ได้
๕. การตรวจสอบในขั้นต้นของคณะกรรมการฯ นั้นจะไม่ถือว่าเป็นการตรวจรับอุปกรณ์ใน Lot นั้นๆ จนกว่าจะมีการส่งมอบ และตรวจรับของตามสัญญาอย่างถูกต้อง
๖. คณะกรรมการฯ มีสิทธิเลือกสุ่ม หรือนำของที่อยู่ระหว่างการผลิตมาทดสอบ และหากของนั้นชำรุดหรือเสียหายจากการทดสอบคุณภาพ คู่สัญญาจะต้องไม่เรียกค่าเสียหายใดๆ ทั้งสิ้น
๗. ความล่าช้าอันเนื่องมาจากเหตุตามข้อ ๔ คู่สัญญาจะถือเป็นเหตุยกเว้นความรับผิดชอบในการส่งมอบสิ่งของตามกำหนดเวลาในสัญญาไม่ได้
๘. เพื่อขจัดปัญหาข้อขัดแย้งเกี่ยวกับคุณภาพการผลิต ซึ่งอาจเกิดขึ้นระหว่างคณะกรรมการฯ กับ คู่สัญญาให้ถือผลการทดสอบจาก การไฟฟ้าส่วนภูมิภาคหรือหน่วยทดสอบเครือข่ายที่การไฟฟ้าส่วนภูมิภาครับรองเป็นข้อยุติ

## เงื่อนไขทั่วไปประกอบการจัดซื้อพัสดุ

ผู้ยื่นข้อเสนอ จะต้องปฏิบัติตามเงื่อนไขประกอบการจัดซื้อพัสดุดังนี้

ข้อ ๑ “ผู้ยื่นข้อเสนอจะต้องยื่นเอกสารทางเทคนิค เช่น แค็ตตาล็อก แบบรูป (Drawings) รายงานผลการทดสอบเฉพาะแบบ (Type test reports) หรือเอกสารอื่นๆ ตามที่ได้ระบุไว้ในรายละเอียดสเปค (Specification) ให้ครบถ้วนพร้อมกับการยื่นข้อเสนอ โดยเอกสารทางเทคนิคดังกล่าวจะต้องเป็นภาพสีเหมือนกับเอกสารต้นฉบับ และต้องเป็นภาษาไทยหรือภาษาอังกฤษเท่านั้น สำหรับเอกสารทางเทคนิคที่ผู้ยื่นข้อเสนอจะต้องกรอก รายละเอียดในแบบฟอร์มของ การไฟฟ้าส่วนภูมิภาค ให้ใช้วิธีการพิมพ์เท่านั้น การไฟฟ้าส่วนภูมิภาคขอสงวน สิทธิที่จะไม่รับพิจารณาผู้ยื่นข้อเสนอที่ยื่นเอกสารทางเทคนิคไม่ครบถ้วน หรือไม่ปฏิบัติตามที่ระบุข้างต้น

ข้อ ๒ การไฟฟ้าส่วนภูมิภาค จะพิจารณาเฉพาะเอกสารทางเทคนิค เช่น แค็ตตาล็อก แบบรูป (Drawings) รายงานผลการทดสอบเฉพาะแบบ (Type test reports) หรือเอกสารอื่นๆ ที่ระบุผลิตภัณฑ์ เป็นแบบ (Type) หรือเป็นรุ่น (Model) ที่ตรงกับที่ผู้ยื่นข้อเสนอระบุไว้ในรายการที่เสนอราคาเท่านั้น เว้นแต่ รายละเอียดสเปค (Specification) ระบุความต้องการเอกสารทางเทคนิคไว้เป็นอย่างอื่น

ข้อ ๓ สำหรับพัสดุอุปกรณ์ที่ การไฟฟ้าส่วนภูมิภาค กำหนดให้ใช้เกณฑ์ราคาประกอบเกณฑ์อื่น (Price-performance) ในการพิจารณาจัดซื้อ ผู้ยื่นข้อเสนอที่ยื่นผลิตภัณฑ์ที่มีคุณสมบัติเป็นไปตามเกณฑ์อื่นในแต่ละ รายการ และมีความประสงค์ที่จะให้ การไฟฟ้าส่วนภูมิภาค คิดคะแนนในส่วนของเกณฑ์อื่นดังกล่าวเพื่อ ประกอบการพิจารณาจัดซื้อนั้น ผู้ยื่นข้อเสนอจะต้องยื่นเอกสารแสดงคุณสมบัติในแต่ละเกณฑ์ให้ถูกต้อง และ ครบถ้วนมาพร้อมกับการยื่นข้อเสนอ หากการไฟฟ้าส่วนภูมิภาคตรวจสอบแล้วพบว่าเอกสารแสดงคุณสมบัติ ดังกล่าวไม่ถูกต้อง หรือไม่ครบถ้วน การไฟฟ้าส่วนภูมิภาค ขอสงวนสิทธิที่จะพิจารณาไม่ให้คะแนนในแต่ละเกณฑ์ นั้นๆ

ทั้งนี้รายการพัสดุอุปกรณ์ที่การไฟฟ้าส่วนภูมิภาคกำหนดให้ใช้เกณฑ์ราคาประกอบเกณฑ์อื่นในการพิจารณาจัดซื้อ รวมถึงสัดส่วนการคิดคะแนนระหว่างเกณฑ์ราคา และเกณฑ์อื่นจะถูกกำหนดไว้ในเอกสารที่เกี่ยวข้อง”

ข้อ ๔ กรณีการจัดซื้ออุปกรณ์ไฟฟ้าหลักสำหรับติดตั้งใช้งานในระบบสายส่ง 115 kV และระบบจำหน่าย 22 kV และ 33 kV อันได้แก่ หม้อแปลงไฟฟ้า รีโคลสเซอร์ เซอร์กิตเบรกเกอร์ อุปกรณ์ป้องกัน สวิตช์ อุปกรณ์ตัดตอน ลูกถ้วยไฟฟ้า สายไฟฟ้า หม้อแปลงกระแส (Current transformers) หม้อแปลงแรงดัน (Voltage transformers) รวมถึง มิเตอร์สำหรับวัดพลังงานไฟฟ้า การไฟฟ้าส่วนภูมิภาคขอสงวนสิทธิที่จะส่งเจ้าหน้าที่ของการไฟฟ้าส่วนภูมิภาค หรือผู้แทนที่ได้รับการแต่งตั้งจากการไฟฟ้าส่วนภูมิภาคเข้าไปตรวจสอบ กระบวนการผลิตและการควบคุมคุณภาพ ณ โรงงานผู้ผลิตก่อนการส่งมอบ โดยการไฟฟ้าส่วนภูมิภาคจะเป็นผู้ออกค่าใช้จ่ายในการเดินทาง และเบี้ยเลี้ยงของเจ้าหน้าที่ฯ หรือค่าจ้างผู้แทนฯ เท่านั้น

ข้อ ๕ การจัดซื้อหม้อแปลงไฟฟ้าสำหรับระบบจำหน่าย ผู้ที่ได้รับการสั่งซื้อต้องยินยอมให้ การไฟฟ้าส่วนภูมิภาค หรือผู้แทนที่ได้รับการแต่งตั้งจากการไฟฟ้าส่วนภูมิภาคเข้าไปตรวจสอบกระบวนการผลิต การควบคุมคุณภาพ และการทดสอบ ณ โรงงานผู้ผลิตก่อนการส่งมอบ โดยมีรายละเอียดและขั้นตอนที่ผู้ได้รับการสั่งซื้อต้องปฏิบัติตามเอกสารแนบจำนวน ๒ แผ่น โดยการไฟฟ้าส่วนภูมิภาคจะเป็นผู้ออกค่าใช้จ่ายในการเดินทาง และเบี้ยเลี้ยงของเจ้าหน้าที่ฯ หรือค่าจ้างผู้แทนฯ เท่านั้น

ข้อ ๖ กรณีพัสดุที่จะจัดซื้อเป็นรายการที่ ได้รับการรับรองตามกระบวนการ PEA Product Acceptance การไฟฟ้าส่วนภูมิภาคจะดำเนินการดังนี้

๖.๑ ในการพิจารณาทางเทคนิค หากผู้ยื่นข้อเสนอ เสนอผลิตภัณฑ์ที่ได้รับการรับรองตาม กระบวนการ PEA Product Acceptance ที่ยังไม่หมดอายุการรับรอง ให้แนบใบรับรองฯ ของการไฟฟ้าส่วน ภูมิภาค พร้อมเอกสารประกอบการเสนอราคา โดยไม่ต้องยื่นเอกสารทางเทคนิคอื่นๆ และคณะกรรมการ พิจารณาผลฯ ไม่ต้องพิจารณาเอกสารทางเทคนิค โดยให้ยึดตามใบรับรองฯ เท่านั้น

๖.๒ ในขั้นตอนการตรวจรับพัสดุที่จัดซื้อ หากพัสดुरายการใดเป็นพัสดุที่ไม่ได้รับการรับรอง ตามกระบวนการ PEA Product Acceptance ให้คณะกรรมการตรวจรับฯ ดำเนินการตรวจรับพัสดุดังกล่าว ตามขั้นตอน และวิธีการตรวจรับพัสดุของ การไฟฟ้าส่วนภูมิภาคที่บังคับใช้อยู่ ณ ปัจจุบัน

ทั้งนี้ หากพัสดुरายการใดได้รับการรับรองตามกระบวนการ PEA Product Acceptance ที่ยังไม่หมดอายุ การรับรองให้คณะกรรมการตรวจรับฯ ใช้เอกสารผลการทดสอบคุณภาพผลิตภัณฑ์จากผู้ผลิต และ Product DNA (เอกสารที่ช่วยในการตรวจสอบและคัดกรองผลิตภัณฑ์ในเบื้องต้น ซึ่งประกอบด้วยข้อมูล Type test และ รูปภาพส่วนประกอบต่างๆ ของผลิตภัณฑ์) เพื่อประกอบการตรวจรับพัสดุดังกล่าว โดยไม่ต้องสุ่มทดสอบอีก

๖.๓ ผู้ชนะการเสนอราคา หรือ คู่สัญญา จะต้องยื่นเอกสารแผนการผลิตและการควบคุม คุณภาพการผลิตให้ การไฟฟ้าส่วนภูมิภาค ซึ่งการไฟฟ้าส่วนภูมิภาคขอสงวนสิทธิ์ในการเข้าตรวจสอบในขั้นตอน การผลิต (In Process) หรือให้ผู้แทน รวมถึงหน่วยตรวจประเมินที่การไฟฟ้าส่วนภูมิภาค ให้การรับรองเข้า ดำเนินการดังกล่าว โดยค่าใช้จ่ายที่เกิดขึ้นเป็นของการไฟฟ้าส่วนภูมิภาค หากต้องการตรวจสอบซ้ำเนื่องจาก การตรวจสอบครั้งแรกไม่เป็นไปตามเงื่อนไข หรือหลักเกณฑ์ที่ การไฟฟ้าส่วนภูมิภาคกำหนด ผู้ชนะการเสนอ ราคา หรือ คู่สัญญาต้องเป็นผู้รับผิดชอบค่าใช้จ่ายที่เกิดขึ้นทั้งหมด

ข้อ ๗ กรณีผู้ยื่นข้อเสนอ เสนอผลิตภัณฑ์ที่เป็นเซอร์กิตเบรกเกอร์ สวิตช์ และอุปกรณ์ตัดตอนในระบบ จำหน่าย ผู้ยื่นข้อเสนอจะต้องดำเนินการ ดังนี้

๗.๑ เซอร์กิตเบรกเกอร์ ที่จะจัดซื้อตั้งแต่ระบบ 22 kV ขึ้นไป จะต้องมีความสมบัติเป็นไปตาม รายละเอียดสเปค (Specifications) ของการไฟฟ้าส่วนภูมิภาค และต้องมีคุณสมบัติข้อใดข้อหนึ่ง ดังนี้

๗.๑.๑ ผลิตโดยผู้ผลิตที่มีประสบการณ์ในการผลิตอุปกรณ์ประเภทดังกล่าวมาแล้ว ไม่น้อยกว่า ๓ ปี และต้องเคยติดตั้งใช้งานโดยไม่มีปัญหาในสถานีไฟฟ้าของภาครัฐ และหรือเอกชนในประเทศที่ เชื่อถือได้ มาแล้วไม่น้อยกว่า ๑ แห่ง โดยกรณีนี้ ผู้ยื่นข้อเสนอ จะต้องยื่นเอกสารแสดงประวัติการขาย (Reference List) หรือ หนังสือรับรองจากลูกค้า มาพร้อมกับการยื่นข้อเสนอ หรือ

๗.๑.๒ เป็นผลิตภัณฑ์ที่ผ่านการขึ้นทะเบียนกับการไฟฟ้าส่วนภูมิภาคแล้ว ได้แก่ การ ขึ้นทะเบียน PEA Product Acceptance หรือ PEA Product list หรือการขึ้นทะเบียนอื่นๆ ที่ การไฟฟ้าส่วน ภูมิภาคกำหนด โดยกรณีนี้ ผู้ยื่นข้อเสนอ จะต้องยื่นหนังสือรับรองการขึ้นทะเบียนที่ ยังไม่หมดอายุ มาพร้อมกับการ ยื่นข้อเสนอ หรือ

๗.๑.๓ เป็นผลิตภัณฑ์ที่ผ่านการทดลองติดตั้งใช้งานในระบบของการไฟฟ้าส่วน ภูมิภาคสำนักงานใหญ่แล้ว โดยกรณีนี้ ผู้ยื่นข้อเสนอจะต้องยื่นเอกสารรับรองการผ่านการทดลองติดตั้งใช้งาน จากการไฟฟ้าส่วนภูมิภาค มาพร้อมกับการยื่นข้อเสนอ

๗.๒ สวิตช์ และอุปกรณ์ตัดตอนในระบบจำหน่ายที่จะจัดซื้อ ตั้งแต่ระบบ 22 kV ขึ้นไป อันได้แก่ Dropout fuse cutout, Disconnecting switches, Air break switches, Remote controlled switches (SF<sub>6</sub>, gas load break switches). Automatic switching equipment for switching power capacitor bank และ Recloser จะต้องมีความสมบัติเป็นไปตามรายละเอียดสเปค (Specifications) ของการไฟฟ้าส่วนภูมิภาค และต้องมีคุณสมบัติข้อใดข้อหนึ่ง ดังนี้

๗.๒.๑ ผลิตโดยผู้ผลิตที่มีประสบการณ์ในการผลิตอุปกรณ์ประเภทดังกล่าวมาแล้ว ไม่น้อยกว่า ๓ ปี และต้องเคยติดตั้งใช้งานในระบบจำหน่ายมาแล้วไม่น้อยกว่า ๔๐๐ ชุด โดยกรณีนี้ ผู้ยื่นข้อเสนอ จะต้องยื่นเอกสารแสดงประวัติการขาย (Reference List) หรือ หนังสือรับรองจากลูกค้า มาพร้อมกับการยื่นข้อเสนอ หรือ

๗.๒.๒ เป็นผลิตภัณฑ์ที่ผ่านการขึ้นทะเบียนกับการไฟฟ้าส่วนภูมิภาคแล้ว ได้แก่ การขึ้นทะเบียน PEA Product Acceptance หรือ PEA Product List หรือการขึ้นทะเบียนอื่นๆ ที่การไฟฟ้าส่วนภูมิภาคกำหนด โดยกรณีนี้ ผู้ยื่นข้อเสนอ จะต้องยื่นหนังสือรับรองการขึ้นทะเบียนที่ยังไม่หมดอายุ มาพร้อมกับการยื่นข้อเสนอ หรือ

๗.๒.๓ เป็นผลิตภัณฑ์ที่ผ่านการทดลองติดตั้งใช้งานในระบบของการไฟฟ้าส่วนภูมิภาคสำนักงานใหญ่แล้ว โดยกรณีนี้ ผู้ยื่นข้อเสนอจะต้องยื่นเอกสารรับรองการผ่านการทดลองติดตั้งใช้งานจากการไฟฟ้าส่วนภูมิภาคมาพร้อมกับการยื่นข้อเสนอ

๗.๓ ผู้ยื่นข้อเสนอสามารถเสนอขายเซอร์กิตเบรกเกอร์ สวิตช์หรืออุปกรณ์ตัดตอนในระบบจำหน่าย จากผู้ผลิตที่ไม่มีคุณสมบัติตามที่ระบุไว้ในข้อ ๗.๑ หรือ ๗.๒ ดังกล่าวได้ แต่ต้องเป็นผู้ที่ผลิตภายใต้ใบอนุญาต (License) และจะต้องประทับตราเครื่องหมายการค้า (Brand-Name or Trade-mark) เดิมของผู้ให้ใบอนุญาตบนพัสดุ โดยผู้ให้ใบอนุญาต (Licensor) จะต้องมีคุณสมบัติตามข้อ ๗.๑.๑ หรือ ๗.๒.๑ แล้วแต่กรณี

โดยกรณีนี้ผู้ผลิตภายใต้ใบอนุญาตจะต้องทำการทดสอบเฉพาะแบบ (Design or Type tests) เซอร์กิตเบรกเกอร์ สวิตช์ หรืออุปกรณ์ตัดตอนในระบบจำหน่ายตามมาตรฐานที่กำหนดไว้ในรายละเอียดสเปค (Specification) ใหม่ทั้งหมด

ทั้งนี้ ผู้ยื่นข้อเสนอต้องยื่นใบอนุญาต (License) ที่ยังไม่หมดอายุ มาพร้อมกับการยื่นข้อเสนอ ประวัติการขาย (Reference List) หรือ หนังสือรับรองจากลูกค้า ของผู้ให้ใบอนุญาต (Licensor) มาพร้อมกับการยื่นข้อเสนอ

๗.๔ หากผู้ยื่นข้อเสนอ เสนอรายละเอียดไม่เป็นไปตามข้อ ๗.๑,๗.๒ และ ๗.๓ ข้างต้น การไฟฟ้าส่วนภูมิภาคสงวนสิทธิที่จะไม่จัดซื้อ

ข้อ ๘ กรณีที่อุปกรณ์ไฟฟ้าหลักสำหรับติดตั้งใช้งานในระบบสายส่ง 115 kV และระบบจำหน่าย 22 kV และ 33 kV อันได้แก่ หม้อแปลงไฟฟ้า รีโคลสเซอร์ เซอร์กิตเบรกเกอร์ อุปกรณ์ป้องกัน สวิตช์ อุปกรณ์ตัดตอน ลูกถ้วยไฟฟ้า สายไฟฟ้า หม้อแปลงกระแส (Current transformers) หม้อแปลงแรงดัน (Voltage transformers) รวมถึงมิเตอร์งานหมุนชนิด ๑ เฟส และ ๓ เฟสสำหรับวัดพลังงานไฟฟ้า ผลิตภัณฑ์ใดก็ตามที่การไฟฟ้าส่วนภูมิภาค จัดซื้อในแต่ละสัญญา และติดตั้งใช้งานภายในระยะเวลา ๒ ปี นับจากวันที่ การไฟฟ้าส่วนภูมิภาค มีหนังสือแจ้งผลการตรวจรับงวดสุดท้าย หรือภายในระยะเวลาอื่นตามที่รายละเอียดสเปค (Specification) กำหนด มีสถิติการชำรุดอันเนื่องมาจากคุณภาพของผลิตภัณฑ์ เกินกว่าเกณฑ์ที่กำหนดไว้ในรายละเอียดสเปค (Specification) หรือกำหนดไว้ในเงื่อนไขอื่นๆ ในขอบเขตของงาน (TOR) หรือกำหนดไว้ในสัญญาจัดซื้อ การไฟฟ้าส่วนภูมิภาคจะตัดสิทธิการเสนอราคาผลิตภัณฑ์ดังกล่าว และจะไม่จัดซื้อเป็นการชั่วคราว ทั้งในระหว่างการพิจารณาจัดซื้อ และที่จะประกาศจัดซื้อใหม่จนกว่าผู้ผลิตหรือ ผู้แทนจำหน่ายผลิตภัณฑ์นั้นๆ จะส่งแผนการปรับปรุงคุณภาพผลิตภัณฑ์ และดำเนินการแก้ไขให้เป็นที่ยอมรับจาก การไฟฟ้าส่วนภูมิภาคแล้ว

และต้องพินกำหนดระยะเวลา ๖ เดือน นับจากวันที่ การไฟฟ้าส่วนภูมิภาค มีหนังสือแจ้งตัดสิทธิการเสนอราคา ผลิตภัณฑ์ดังกล่าวด้วย

ทั้งนี้ เงื่อนไขดังกล่าวจะไม่มีผลใช้บังคับย้อนหลังไปถึงการจัดซื้อที่ยังไม่มีเงื่อนไขกำหนดไว้

ข้อ ๙ ผู้ชนะการเสนอราคาจะต้องแจ้งกำหนดวันส่งมอบพัสดุเป็นลายลักษณ์อักษรให้หน่วยงานจัดซื้อ และ/หรือ หน่วยงานที่จัดจัดส่งของการไฟฟ้าส่วนภูมิภาคทราบล่วงหน้าไม่น้อยกว่า ๓ วันทำการ เพื่อที่จะได้ กำหนดนัดวันตรวจรับต่อไปและจะต้องส่งมอบพัสดุระหว่างเวลา ๐๘.๓๐ น. ถึง ๑๒.๐๐ น. ของวันที่ทำการส่งมอบด้วย

ข้อ ๑๐ การตรวจสอบสภาพด้านทานของสายอลูมิเนียมหุ้มฉนวน การไฟฟ้าส่วนภูมิภาค ได้กำหนดแนวปฏิบัติ สำหรับการทดสอบสภาพด้านทานของสายอลูมิเนียมตีเกลียวหุ้มฉนวน ตาม มอก. ๒๙๓ ฉบับล่าสุด ดังนี้

#### ๑๐.๑ การชักตัวอย่าง

คณะกรรมการตรวจรับการไฟฟ้าส่วนภูมิภาคจะสุ่มตัวอย่างสายไฟฟ้าที่ผลิตเสร็จเรียบร้อยแล้ว (ตีเกลียวและหุ้มฉนวนแล้ว) และนำตัวอย่างมาทดสอบคุณสมบัติต่างๆ รวมทั้งการทดสอบสภาพด้านทานของสายไฟฟ้าด้วย ตามที่การไฟฟ้าส่วนภูมิภาคกำหนด

๑๐.๒ วิธีการทดสอบสภาพด้านทาน วิธีการทดสอบสภาพด้านทานเป็นไปตาม มอก. ๘๕ ฉบับล่าสุด โดยนำเฉพาะลวดตัวนำเส้นกลางมาหาค่าสภาพด้านทาน โดยวัดความต้านทานที่ อุณหภูมิห้อง แล้วปรับเป็นค่าที่อุณหภูมิ ๒๐ องศาเซลเซียส โดยวิธีการตาม มอก.กำหนด เพื่อนำไปคำนวณค่าสภาพด้านทานต่อไป

๑๐.๓ เกณฑ์ตัดสิน สายลวดอลูมิเนียมตีเกลียวจะถือว่าผ่านการทดสอบนี้ เมื่อมีค่าสภาพด้านทานไม่เกิน ค่าตาม มอก.๒๙๓ ฉบับล่าสุดกำหนดไว้

ข้อ ๑๑ พักติที่การไฟฟ้าส่วนภูมิภาคกำหนดให้มีการทดสอบเพื่อการตรวจรับในหัวข้อที่เป็นการทดสอบแบบทำลาย จนพัสดุไม่สามารถนำกลับมาใช้งานได้ คู่สัญญาจะต้องนำพัสดุใหม่มาทดแทนเพื่อให้ครบจำนวนตามที่ระบุไว้ในสัญญาก่อนการไฟฟ้าส่วนภูมิภาครับมอบพัสดุไว้ใช้งาน โดยการไฟฟ้าส่วนภูมิภาคจะมีหนังสือแจ้งให้ส่งของมาทดแทน ภายใน ๕ วันทำการนับจากวันที่ได้รับหนังสือแจ้ง หากคู่สัญญาไม่นำมาทดแทนภายในเวลาที่กำหนด การไฟฟ้าส่วนภูมิภาคจะคิดค่าปรับกรณีส่งของล่าช้าในอัตราร้อยละ ๐.๒๐ ของมูลค่าพัสดุที่นำมาทดแทน และผู้ขายต้องรับพัสดุที่ทดสอบแล้วชำระคืนกลับไป ภายใน ๓๐ วัน หลังจากได้นำพัสดุมาทดแทนให้การไฟฟ้าส่วนภูมิภาคแล้ว หากผู้ขายไม่ประสงค์จะรับพัสดุนั้นให้ทำหนังสือแจ้งการไฟฟ้าส่วนภูมิภาคทราบเพื่อที่จะดำเนินการต่อไป

ข้อ ๑๒ การชำระราคาพัสดุที่ตกลงซื้อขายกันการไฟฟ้าส่วนภูมิภาคจะชำระภายในเวลา ๓๐ วัน นับถัดจากวันที่การไฟฟ้าส่วนภูมิภาคได้ทำการตรวจรับพัสดุที่คู่สัญญาส่งมอบถูกต้องเรียบร้อยแล้วในแต่ละงวด และห้ามคู่สัญญาโอนสิทธิเรียกร้องการรับเงินให้กับบุคคลภายนอก

ข้อ ๑๓ ผู้ชนะการเสนอราคาจะต้องรับประกันความชำรุดบกพร่องอันเนื่องมาจากการใช้งานตามปกติของพัสดุเป็นเวลาไม่น้อยกว่า ๑ ปี นับถัดจากวันที่การไฟฟ้าส่วนภูมิภาคได้รับมอบแล้ว เว้นแต่

๑๓.๑ ปูนซีเมนต์ปอร์ตแลนด์ประเภทเกิดแรงสูงเร็ว ต้องรับประกันคุณภาพเป็นเวลาไม่น้อยกว่า ๓๐ วัน นับถัดจากวันที่การไฟฟ้าส่วนภูมิภาคได้รับมอบแล้ว

๑๓.๒ พักติประเภทดังต่อไปนี้ต้องรับประกันคุณภาพเป็นเวลาไม่น้อยกว่า ๓ ปี เว้นแต่รายละเอียดสเปค (Specification) กำหนดระยะเวลารับประกันคุณภาพไว้มากกว่า ๓ ปี นับถัดวันที่การไฟฟ้าส่วนภูมิภาคได้รับมอบแล้ว ให้ถือระยะเวลารับประกันคุณภาพที่กำหนดไว้ในรายละเอียดสเปค

-On-load tap-changing power transformers for 115 kV subtransmission substation

- Three-phase automatic voltage regulators (AVR) for 22 kV and 33 kV 50 Hz distribution System
- Single-phase and Three-phase transformers for 22 kV and 33 KV 50 Hz distribution system with and without ability to withstand short circuit
- Remote controlled switches for 22 kV and 33 kV 50 Hz distribution system
- Solid dielectric three-phase automatic reclosers for 22 kV and 33 kV 50 Hz distribution System
- Automatic switching equipment for HV power capacitor Bank
- Single-phase and Three-phase electromechanica and electronic energy meters

๑๓.๓ พัสตุที่จะจัดซื้อเป็น Porcelain cable spacer with grip locks and High-Density Polyethylene (HDPE) cable spacers and snap-tie ต้องรับประกันคุณภาพเป็นเวลาไม่น้อยกว่า ๕ ปี นับถัดวันที่การไฟฟ้าส่วนภูมิภาคได้รับมอบแล้ว

ถ้าพัสตุเกิดความบกพร่องเนื่องจากวัสดุและหรือฝีมือไม่ดี ต้องรีบจัดการแก้ไขหรือเปลี่ยนใหม่ ให้รีบร้อยโดยไม่คิดมูลค่า ภายใน ๓๐ วัน นับถัดจากวันที่ได้รับแจ้งจากการไฟฟ้าส่วนภูมิภาค และหากความบกพร่องดังกล่าวเป็นเหตุให้เกิดความเสียหายหรือเกิดอุบัติเหตุใดๆขึ้น ผู้ชนะการเสนอราคาจะต้องรับผิดชอบค่าใช้จ่ายเสียหายทั้งหมด ตามข้อกำหนดทั่วไป และ/หรือรายละเอียดสเปค (Specification) จะกำหนดไว้ โดยไม่มีข้อโต้แย้งใดๆ

ในกรณีที่ผู้ชนะการเสนอการารับพัสตุไปแก้ไข หรือการไฟฟ้าส่วนภูมิภาคส่งมอบพัสตุให้ผู้ชนะการเสนอราคาไปดำเนินการแก้ไข และผู้ชนะการเสนอการาส่งมอบพัสตุที่แก้ไขแล้วคืนเกินกำหนดเวลา ๓๐ วัน ผู้ชนะการเสนอราคาต้องขยายกำหนดเวลารับประกันความชำรุดบกพร่องเท่ากับจำนวนวันที่เกินจากกำหนด ๓๐ วัน โดยนับต่อจากวันครบกำหนดเวลารับประกันเดิม สำหรับกรณีที่แก้ไขแล้วเสร็จพ้นกำหนดเวลารับประกัน ให้ขยายกำหนดตามจำนวนวันที่เกินจากกำหนด ๓๐ วัน โดยนับต่อจากวันส่งมอบพัสตุที่แก้ไขเสร็จเรียบร้อยแล้วแต่กรณี และยอมให้การไฟฟ้าส่วนภูมิภาคปรับเป็นรายวันในอัตรา ร้อยละ ๐.๐๔๑๐๙ ของราคาพัสตุรวมภาษีมูลค่าเพิ่ม ที่แก้ไขเกินกำหนด

ข้อ ๑๔ โครงการจัดซื้อจัดจ้างที่มีวงเงินตั้งแต่ ๕๐๐ ล้านบาทขึ้นไป รวมถึงการจัดซื้อจัดจ้างแบบเป็นกลุ่มประกวดราคา (Bid Group) ที่มีวงเงินตั้งแต่ ๕๐๐ ล้านบาทขึ้นไป (ตามประกาศคณะกรรมการความร่วมมือป้องกันการทุจริต เรื่อง มาตรฐานขั้นต่ำของนโยบายและแนวทางป้องกันการทุจริตในการจัดซื้อจัดจ้างที่ผู้ประกอบการ ต้องจัดให้มี ตามมาตรา ๑๙ แห่งพระราชบัญญัติการจัดซื้อจัดจ้างและการบริหารพัสดุภาครัฐ พ.ศ. ๒๕๖๐) ผู้เข้าร่วมการเสนอราคาจะต้องมีนโยบายและแนวทางการป้องกันการทุจริตในการจัดซื้อจัดจ้างพร้อมทั้ง ต้องแนบเอกสารหลักฐาน และแบบตรวจสอบข้อมูลของผู้ประกอบการที่จะเข้าร่วมการเสนอราคาในโครงการที่มีวงเงินตั้งแต่ ๕๐๐ ล้านบาทขึ้นไป ประกอบเป็นเอกสารการเสนอราคา โดยผู้ประกอบการจะต้องมีการดำเนินการตามแบบตรวจสอบข้อมูลครบถ้วนทุกข้อจึงจะผ่านการพิจารณาคุณสมบัติของ ผู้เสนอราคา

ทั้งนี้เงื่อนไขตามข้อ ๑๔ ดังกล่าวจะเริ่มใช้ตั้งแต่วันที่ ๕ กุมภาพันธ์ ๒๕๖๒ เป็นต้นไป



ข้อ ๑๕ โครงการจัดซื้อจัดจ้างที่มีวงเงินตั้งแต่ ๑,๐๐๐ ล้านบาทขึ้นไป จะต้องดำเนินการตามประกาศคณะกรรมการความร่วมมือป้องกันการทุจริต (ค.ป.ท.) เรื่องแนวทางและวิธีการในการดำเนินงานโครงการความร่วมมือป้องกันการทุจริตในการจัดซื้อจัดจ้างภาครัฐ แบบของข้อตกลงคุณธรรม การคัดเลือกผู้สังเกตการณ์ และการจัดทำรายงานตามมาตรา ๑๗ และ มาตรา ๑๘ แห่งพระราชบัญญัติการจัดซื้อจัดจ้างและการบริหารพัสดุภาครัฐ พ.ศ. ๒๕๖๐ และได้รับ คัดเลือก จากคณะกรรมการความร่วมมือป้องกันการทุจริต (ค.ป.ท.) ให้จัดทำข้อตกลงคุณธรรม (integrity pact :IP)

ผู้ประสงค์จะเข้าร่วมการเสนอราคาในโครงการจัดทำข้อตกลงคุณธรรมจะต้องลงนามในข้อตกลงคุณธรรมซึ่งเป็นเอกสารที่ยื่นพร้อมกับเอกสารเสนอราคา หากไม่ลงนามในข้อตกลงคุณธรรมจะไม่มีสิทธิเข้าร่วมการเสนอราคาในโครงการนั้น

## เงื่อนไขการเรียกเก็บค่าบริการทดสอบประกอบการจัดซื้อพัสดุ (เพิ่มเติม)

ในกรณีพัสดุที่การไฟฟ้าส่วนภูมิภาค (กฟภ.) จัดซื้อได้มีการกำหนดให้มีการทดสอบ กฟภ. สงวนสิทธิที่จะเรียกเก็บค่าบริการทดสอบกับผู้ยื่นข้อเสนอ/คู่สัญญา โดย กฟภ. จะเรียกเก็บค่าบริการทดสอบ ดังนี้

1) งานให้บริการทดสอบเพื่อประกอบการพิจารณาผลการจัดซื้อ งานให้บริการทดสอบเพื่อตรวจรับงานให้บริการทดสอบอุปกรณ์/พัสดุในโครงการจ้างเหมาก่อสร้างระบบไฟฟ้า งานให้บริการทดสอบเพื่อตรวจสอบและรับรองคุณภาพของผลิตภัณฑ์ และงานให้บริการทดสอบอื่นๆ ให้คิดค่าบริการทดสอบตามอัตราที่ กฟภ. กำหนดไว้

2) สำหรับการทดสอบอุปกรณ์/พัสดุ มีการคิดค่าบริการแบ่งเป็น 2 ลักษณะ ดังนี้

2.1 การทดสอบโดยหน่วยงานทดสอบของ กฟภ. จะดำเนินการคิดค่าบริการทดสอบตามอัตราที่ กฟภ. กำหนดไว้

2.2 การทดสอบโดยหน่วยทดสอบเครือข่ายหรือหน่วยทดสอบภายนอกที่ กฟภ. ยอมรับ หากมีเจ้าหน้าที่จาก กฟภ. เข้าร่วมเป็นสักขีพยานในการทดสอบ (Witness test) จะดำเนินการคิดค่าดำเนินการให้บริการในอัตรา 3,000 บาท/งาน/วัน (ไม่รวมภาษีมูลค่าเพิ่ม) และหากมีการใช้รถยนต์หรือยานพาหนะของ กฟภ. ในการเดินทางไปเข้าร่วมเป็นสักขีพยานในการทดสอบดังกล่าว จะมีการคิดค่าบริการเพิ่มขึ้นตามประเภทของรถยนต์ที่ใช้ในการเดินทางตามอัตราที่ กฟภ. กำหนดไว้

ทั้งนี้ กฟภ. จะเรียกเก็บค่าบริการทดสอบรวมข้อ 2.1 และ 2.2 ไม่เกินร้อยละ 10 ของมูลค่ารวมการจัดซื้อจัดจ้างในแต่ละรายการที่ส่งทดสอบ (ไม่รวมภาษีมูลค่าเพิ่ม) หากการขอรับบริการทดสอบใดไม่กำหนดมูลค่าการจัดซื้อจัดจ้างในแต่ละรายการที่ส่งทดสอบ กฟภ. ขอสงวนสิทธิคิดค่าบริการทดสอบตามอัตราที่ กฟภ. กำหนดไว้ตามค่าใช้จ่ายที่เกิดขึ้นจากการทดสอบจริงทั้งหมด

ในกรณีที่ผู้ยื่นข้อเสนอ/คู่สัญญา ไม่ส่งมอบหลักฐานการชำระค่าบริการทดสอบอุปกรณ์/พัสดุ หน่วยงานทดสอบของ กฟภ. มีสิทธิบอกเลิกการขอรับบริการทดสอบในครั้งนั้นๆ

ทั้งนี้ สามารถตรวจสอบได้ที่ [www.pea.co.th](http://www.pea.co.th) -> ข่าวสารประกาศ -> หัวข้อ “อัตราค่าบริการทดสอบอุปกรณ์” และสามารถตรวจสอบรายการพัสดุพร้อมทั้งหัวข้อการทดสอบ เพื่อประกอบการพิจารณาผลการจัดซื้อ หรือ เพื่อการตรวจรับที่จะเรียกเก็บค่าบริการทดสอบ ได้ที่ <http://surl.li/ljfxg> หรือ QR code ด้านล่างนี้

