



การไฟฟ้าส่วนภูมิภาค  
PROVINCIAL ELECTRICITY AUTHORITY

เอกสารประกวดราคาจ้างด้วยวิธีประกวดราคาอิเล็กทรอนิกส์ (e-bidding)  
ประกวดราคาจ้างทำสายเคเบิลอากาศอลูมิเนียม จำนวน ๓ รายการ เลขที่ กจพ๒-สพ-๐๒๑-๒๕๖๗ ด้วยวิธี  
ประกวดราคาอิเล็กทรอนิกส์ (e-bidding)  
ตามประกาศ การไฟฟ้าส่วนภูมิภาค  
ลงวันที่

การไฟฟ้าส่วนภูมิภาค ซึ่งต่อไปนี้เรียกว่า "กฟภ." มีความประสงค์จะ ประกวดราคาจ้างทำสายเคเบิลอากาศอลูมิเนียม จำนวน ๓ รายการ เลขที่ กจพ๒-สพ-๐๒๑-๒๕๖๗ ด้วยวิธีประกวดราคาอิเล็กทรอนิกส์ (e-bidding) โดยมีข้อแนะนำและข้อกำหนดดังต่อไปนี้

๑. เอกสารแนบท้ายเอกสารประกวดราคาอิเล็กทรอนิกส์

- ๑.๑ ร่างรายละเอียดขอบเขตของงานทั้งโครงการ (Terms of Reference : TOR)
- ๑.๒ แบบใบเสนอราคาที่กำหนดไว้ในระบบจัดซื้อจัดจ้างภาครัฐด้วยอิเล็กทรอนิกส์
- ๑.๓ แบบสัญญาจ้างทำของ
- ๑.๔ แบบหนังสือค้ำประกัน
  - (๑) หลักประกันการเสนอราคา
  - (๒) หลักประกันสัญญา
- ๑.๕ บทนิยาม
  - (๑) ผู้ที่มีผลประโยชน์ร่วมกัน
  - (๒) การขัดขวางการแข่งขันอย่างเป็นธรรม
- ๑.๖ แบบบัญชีเอกสารที่กำหนดไว้ในระบบจัดซื้อจัดจ้างภาครัฐด้วยอิเล็กทรอนิกส์
  - (๑) บัญชีเอกสารส่วนที่ ๑
  - (๒) บัญชีเอกสารส่วนที่ ๒
- ๑.๗ แผนการทำงาน

๒. คุณสมบัติของผู้ยื่นข้อเสนอ

- ๒.๑ มีความสามารถตามกฎหมาย
- ๒.๒ ไม่เป็นบุคคลล้มละลาย
- ๒.๓ ไม่อยู่ระหว่างเลิกกิจการ
- ๒.๔ ไม่เป็นบุคคลซึ่งอยู่ระหว่างถูกระงับการยื่นข้อเสนอหรือทำสัญญากับหน่วยงานของรัฐไว้

ชั่วคราว เนื่องจากเป็นผู้ที่ไม่ผ่านเกณฑ์การประเมินผลการปฏิบัติงานของผู้ประกอบการตามระเบียบ ที่รัฐมนตรีว่าการกระทรวงการคลังกำหนดตามที่ประกาศเผยแพร่ในระบบเครือข่ายสารสนเทศของกรมบัญชีกลาง

๒.๕ ไม่เป็นบุคคลซึ่งถูกระบุชื่อไว้ในบัญชีรายชื่อผู้ทำงานและได้แจ้งเวียนชื่อให้เป็นผู้ทำงานของหน่วยงานของรัฐในระบบเครือข่ายสารสนเทศของกรมบัญชีกลาง ซึ่งรวมถึงนิติบุคคลที่ผู้ทำงานเป็นหุ้นส่วนผู้จัดการ กรรมการผู้จัดการ ผู้บริหาร ผู้มีอำนาจในการดำเนินงานในกิจการของนิติบุคคลนั้นด้วย

๒.๖ มีคุณสมบัติและไม่มีลักษณะต้องห้ามตามที่คณะกรรมการนโยบายการจัดซื้อจัดจ้าง และการบริหารพัสดุภาครัฐกำหนดในราชกิจจานุเบกษา

๒.๗ เป็นบุคคลธรรมดาหรือนิติบุคคลผู้มีอาชีพรับจ้างงานที่ประกวดราคาอิเล็กทรอนิกส์ดังกล่าว

๒.๘ ไม่เป็นผู้มีผลประโยชน์ร่วมกันกับผู้ยื่นข้อเสนอรายอื่นที่เข้ายื่นข้อเสนอให้แก่ กพท. ณ วันประกาศประกวดราคาอิเล็กทรอนิกส์ หรือไม่เป็นผู้กระทำการอันเป็นการขัดขวาง การแข่งขันอย่างเป็นธรรมในการประกวดราคาอิเล็กทรอนิกส์ครั้งนี้

๒.๙ ไม่เป็นผู้ได้รับเอกสิทธิ์หรือความคุ้มกัน ซึ่งอาจปฏิเสธไม่ยอมขึ้นศาลไทย เว้นแต่รัฐบาลของผู้ยื่นข้อเสนอได้มีคำสั่งให้สละเอกสิทธิ์และความคุ้มกันเช่นนั้น

๒.๑๐ ผู้ยื่นข้อเสนอที่ยื่นข้อเสนอในรูปแบบของ "กิจการร่วมค้า" ต้องมีคุณสมบัติดังนี้  
กรณีที่ข้อตกลงระหว่างผู้เข้าร่วมค้ากำหนดให้ผู้เข้าร่วมค้ารายใดรายหนึ่งเป็นผู้เข้าร่วมค้าหลัก ข้อตกลงระหว่างผู้เข้าร่วมค้าจะต้องมีการกำหนดสัดส่วนหน้าที่ และความรับผิดชอบในปริมาณงาน สิ่งของ หรือมูลค่าตามสัญญาของผู้เข้าร่วมค้าหลักมากกว่าผู้เข้าร่วมค้ารายอื่นทุกราย

กรณีที่ข้อตกลงระหว่างผู้เข้าร่วมค้ากำหนดให้ผู้เข้าร่วมค้ารายใดรายหนึ่งเป็นผู้เข้าร่วมค้าหลัก กิจการร่วมค้านั้นต้องใช้ผลงานของผู้เข้าร่วมค้าหลักรายเดียวเป็นผลงานของกิจการร่วมค้าที่ยื่นข้อเสนอ

สำหรับข้อตกลงระหว่างผู้เข้าร่วมค้าที่ไม่ได้กำหนดให้ผู้เข้าร่วมค้ารายใดเป็นผู้เข้าร่วมค้าหลัก ผู้เข้าร่วมค้าทุกรายจะต้องมีคุณสมบัติครบถ้วนตามเงื่อนไขที่กำหนดไว้ในเอกสารเชิญชวน หรือหนังสือเชิญชวน

กรณีที่ข้อตกลงระหว่างผู้เข้าร่วมค้ากำหนดให้มีการมอบหมายผู้เข้าร่วมค้ารายใดรายหนึ่งเป็นผู้ยื่นข้อเสนอ ในนามกิจการร่วมค้า การยื่นข้อเสนอดังกล่าวไม่ต้องมีหนังสือมอบอำนาจ

สำหรับข้อตกลงระหว่างผู้เข้าร่วมค้าที่ไม่ได้กำหนดให้ผู้เข้าร่วมค้ารายใดเป็นผู้ยื่นข้อเสนอ ผู้เข้าร่วมค้าทุกรายจะต้องลงลายมือชื่อในหนังสือมอบอำนาจให้ผู้เข้าร่วมค้ารายใดรายหนึ่งเป็นผู้ยื่นข้อเสนอในนามกิจการร่วมค้า

๒.๑๑ ผู้ยื่นข้อเสนอต้องลงทะเบียนที่มีข้อมูลถูกต้องครบถ้วนในระบบจัดซื้อจัดจ้างภาครัฐด้วยอิเล็กทรอนิกส์ (Electronic Government Procurement : e-GP) ของกรมบัญชีกลาง

๒.๑๒ ผู้ยื่นข้อเสนอต้องมีมูลค่าสุทธิของกิจการ ดังนี้

(๑) กรณีผู้ยื่นข้อเสนอเป็นนิติบุคคลที่จัดตั้งขึ้นตามกฎหมายไทยซึ่งได้จดทะเบียนเกินกว่า ๑ ปี ต้องมีมูลค่าสุทธิของกิจการ จากผลต่างระหว่างสินทรัพย์สุทธิหักด้วยหนี้สินสุทธิ ที่ปรากฏในงบแสดงฐานะการเงินที่มีการตรวจรับรองแล้ว ซึ่งจะต้องแสดงค่าเป็นบวก ๑ ปีสุดท้ายก่อนวันยื่นข้อเสนอ

(๒) กรณีผู้ยื่นข้อเสนอเป็นนิติบุคคลที่จัดตั้งขึ้นตามกฎหมายไทย ซึ่งยังไม่มีงบแสดงฐานะการเงินกับกรมพัฒนาธุรกิจการค้า ให้พิจารณาการกำหนดมูลค่าของทุนจดทะเบียน โดยผู้ยื่นข้อเสนอจะต้องมีทุนจดทะเบียนที่เรียกชำระมูลค่าหุ้นแล้ว ณ วันที่ยื่นข้อเสนอ ไม่ต่ำกว่า ๖๐ ล้านบาท

(๓) สำหรับการจัดซื้อจัดจ้างครั้งหนึ่งที่มีวงเงินเกิน ๕๐๐,๐๐๐ บาทขึ้นไป กรณีผู้ยื่นข้อเสนอเป็นบุคคลธรรมดา โดยพิจารณาจากหนังสือรับรองบัญชีเงินฝากไม่เกิน ๙๐ วันก่อนวันยื่นข้อเสนอ โดยต้องมีเงินฝากคงเหลือในบัญชีธนาคารเป็นมูลค่า ๑ ใน ๔ ของมูลค่างบประมาณของโครงการหรือรายการที่ยื่นข้อเสนอในแต่ละครั้ง และหากเป็นผู้ชนะการจัดซื้อจัดจ้างหรือเป็นผู้ได้รับการคัดเลือกจะต้องแสดงหนังสือรับรองบัญชีเงินฝากที่มีมูลค่าดังกล่าวอีกครั้งหนึ่งในวันลงนามในสัญญา

(๔) กรณีที่ผู้ยื่นข้อเสนอไม่มีมูลค่าสุทธิของกิจการหรือทุนจดทะเบียน หรือมีแต่ไม่เพียงพอที่จะเข้ายื่นข้อเสนอ ผู้ยื่นข้อเสนอสามารถขอวงเงินสินเชื่อ โดยต้องมีวงเงินสินเชื่อ ๑ ใน ๔ ของมูลค่างบประมาณของโครงการหรือรายการที่ยื่นข้อเสนอในแต่ละครั้ง (สินเชื่อที่ธนาคารภายในประเทศ หรือบริษัทเงินทุนหรือบริษัทเงินทุนหลักทรัพย์ที่ได้รับอนุญาตให้ประกอบกิจการเงินทุนเพื่อการพาณิชย์ และประกอบธุรกิจค้าประกันตามประกาศของธนาคารแห่งประเทศไทย ตามรายชื่อบริษัทเงินทุนที่ธนาคารแห่งประเทศไทยแจ้งเวียนให้ทราบ โดยพิจารณาจากยอดเงินรวมของวงเงินสินเชื่อที่สำนักงานใหญ่รับรองหรือที่สำนักงานสาขารับรอง (กรณีได้รับมอบอำนาจจากสำนักงานใหญ่) ซึ่งออกให้แก่ผู้ยื่นข้อเสนอ นับถึงวันยื่นข้อเสนอไม่เกิน ๙๐ วัน)

(๕) กรณีตาม (๑) - (๔) ยกเว้นสำหรับกรณีดังต่อไปนี้

(๕.๑) กรณีที่ผู้ยื่นข้อเสนอเป็นหน่วยงานของรัฐ

(๕.๒) นิติบุคคลที่จัดตั้งขึ้นตามกฎหมายไทยที่อยู่ระหว่างการฟื้นฟูกิจการตามพระราชบัญญัติล้มละลาย (ฉบับที่ ๑๐) พ.ศ. ๒๕๖๑

### ๓. หลักฐานการยื่นข้อเสนอ

ผู้ยื่นข้อเสนอจะต้องเสนอเอกสารหลักฐานยื่นมาพร้อมกับการเสนอราคาทางระบบจัดซื้อจัดจ้างภาครัฐด้วยอิเล็กทรอนิกส์ โดยแยกเป็น ๒ ส่วน คือ

#### ๓.๑ ส่วนที่ ๑ อย่างน้อยต้องมีเอกสารดังต่อไปนี้

(๑) ในกรณีผู้ยื่นข้อเสนอเป็นนิติบุคคล

(ก) ห้างหุ้นส่วนสามัญหรือห้างหุ้นส่วนจำกัด ยื่นสำเนาหนังสือรับรองการจดทะเบียนนิติบุคคล บัญชีรายชื่อหุ้นส่วนผู้จัดการ ผู้มีอำนาจควบคุม (ถ้ามี)

(ข) บริษัทจำกัดหรือบริษัทมหาชนจำกัด ยื่นสำเนาหนังสือรับรองการจดทะเบียนนิติบุคคล หนังสือบริคณห์สนธิ บัญชีรายชื่อกรรมการผู้จัดการ ผู้มีอำนาจควบคุม (ถ้ามี) และบัญชีผู้ถือหุ้นรายใหญ่ (ถ้ามี)

(๒) ในกรณีผู้ยื่นข้อเสนอเป็นบุคคลธรรมดาหรือคณะบุคคลที่มีใช้นิติบุคคล ให้ยื่นสำเนาบัตรประจำตัวประชาชนของผู้ยื่น ข้อเสนอข้อตกลงที่แสดงถึงการเข้าเป็นหุ้นส่วน (ถ้ามี) สำเนาบัตรประจำตัวประชาชนของผู้เป็นหุ้นส่วน หรือสำเนาหนังสือเดินทางของผู้เป็นหุ้นส่วนที่ได้ถือสัญชาติไทย

(๓) ในกรณีผู้ยื่นข้อเสนอเป็นผู้ยื่นข้อเสนอร่วมกันในฐานะเป็นผู้ร่วมค้า ให้ยื่นสำเนาสัญญาของการเข้าร่วมค้า และเอกสารตามที่ระบุไว้ใน (๑) หรือ (๒) ของผู้ร่วมค้า แล้วแต่กรณี

(๔) ผู้ยื่นข้อเสนอต้องแสดงหลักฐานเกี่ยวกับมูลค่าสุทธิของกิจการ ดังนี้

(๔.๑) ในกรณีผู้ยื่นข้อเสนอเป็นนิติบุคคล ให้ยื่นงบแสดงฐานะการเงินที่มีการรับรองแล้ว ๑ ปีสุดท้ายก่อนวันยื่นข้อเสนอ โดยให้ยื่นขณะเข้าเสนอราคา

(๔.๒) ในกรณีที่ผู้ยื่นข้อเสนอเป็นบุคคลธรรมดา ให้ยื่นหนังสือรับรองบัญชีเงินฝากไม่เกิน ๙๐ วัน ก่อนวันยื่นข้อเสนอ โดยให้ยื่นขณะเข้าเสนอราคา และจะต้องแสดงหนังสือรับรองบัญชีเงินฝากที่มีมูลค่าดังกล่าวอีกครั้งหนึ่งในวันลงนามในสัญญา

(๔.๓) กรณีที่ผู้ยื่นข้อเสนอไม่มีมูลค่าสุทธิของกิจการและทุนจดทะเบียน หรือมีแต่ไม่เพียงพอที่จะเข้ายื่นข้อเสนอ ให้ยื่นสำเนาหนังสือรับรองวงเงินสินเชื่อ (สินเชื่อที่ธนาคารภายในประเทศหรือบริษัทเงินทุนหรือบริษัทเงินทุนหลักทรัพย์ที่ได้รับอนุญาตให้ประกอบกิจการเงินทุนเพื่อการพาณิชย์และประกอบธุรกิจค้าประกัน ตามประกาศของธนาคารแห่งประเทศไทย ตามรายชื่อบริษัทเงินทุนที่ธนาคารแห่งประเทศไทยแจ้งเวียนให้ทราบ โดยพิจารณาจากยอดเงินรวมของวงเงินสินเชื่อที่สำนักงานใหญ่รับรองหรือที่สำนักงานสาขารับรอง (กรณีได้รับมอบอำนาจจากสำนักงานใหญ่) ซึ่งออกให้แก่ผู้ยื่นข้อเสนอ นับถึงวันยื่นข้อเสนอไม่เกิน ๙๐ วัน)

(๕) สำเนาใบทะเบียนพาณิชย์ (ถ้ามี)

(๖) สำเนาใบทะเบียนภาษีมูลค่าเพิ่ม (ถ้ามี)

(๗) บัญชีเอกสารส่วนที่ ๑ ทั้งหมดที่ได้ยื่นพร้อมกับการเสนอราคาทางระบบจัดซื้อจัดจ้างภาครัฐด้วยอิเล็กทรอนิกส์ ตามแบบในข้อ ๑.๖ (๑) โดยไม่ต้องแนบในรูปแบบ PDF File (Portable Document Format)

ทั้งนี้ เมื่อผู้ยื่นข้อเสนอดำเนินการแนบไฟล์เอกสารตามบัญชีเอกสารส่วนที่ ๑ ครบถ้วน ถูกต้องแล้ว ระบบจัดซื้อจัดจ้างภาครัฐด้วยอิเล็กทรอนิกส์จะสร้างบัญชีเอกสารส่วนที่ ๑ ตามแบบในข้อ ๑.๖ (๑) ให้โดยผู้ยื่นข้อเสนอไม่ต้องแนบบัญชีเอกสารส่วนที่ ๑ ดังกล่าวในรูปแบบ PDF File (Portable Document Format)

### ๓.๒ ส่วนที่ ๒ อย่างน้อยต้องมีเอกสารดังต่อไปนี้

(๑) ในกรณีที่ผู้ยื่นข้อเสนอมอบอำนาจให้บุคคลอื่นกระทำการแทนให้แนบหนังสือมอบอำนาจซึ่งติดอากรแสตมป์ตามกฎหมาย โดยมีหลักฐานแสดงตัวตนของผู้มอบอำนาจและผู้รับมอบอำนาจ ทั้งนี้ หากผู้รับมอบอำนาจเป็นบุคคลธรรมดาต้องเป็นผู้ที่บรรลุนิติภาวะตามกฎหมายแล้วเท่านั้น

(๒) หลักประกันการเสนอราคา ตามข้อ ๕

(๓) รายงานผลการทดสอบเฉพาะแบบตามที่ระบุไว้ในรายละเอียดคุณลักษณะเฉพาะ (Specification No.: RCBL-๐๓๘\_๒๕๖๐) หัวข้อ ๑.e.๑ Type tests หรือเอกสาร หรือหลักฐานอื่น ตามที่ระบุไว้ใน ADDENDUM

(๔) ข้อมูลสายเคเบิลอากาศอลูมิเนียมที่เสนอ ตามที่ระบุไว้ในรายละเอียดคุณลักษณะเฉพาะ (Specification No.: RCBL-๐๓๘\_๒๕๖๐) หัวข้อ C๒ Material and packing data of the spaced aerial cables

(๕) แบบฟอร์มยื่นยันฐานแหล่งผลิต

(๖) แบบฟอร์มข้อเสนอที่แตกต่างจากรายละเอียดคุณลักษณะเฉพาะของ PEA

(๗) หนังสือรับรองระบบคุณภาพของกระบวนการผลิตตามมาตรฐาน ISO ๙๐๐๑ ตามรายละเอียดคุณสมบัติพิเศษเพิ่มเติม

(๘) สำเนาใบขึ้นทะเบียนผู้ประกอบการวิสาหกิจขนาดกลางและขนาดย่อม (SMEs) (ถ้ามี)

(๙) บัญชีเอกสารส่วนที่ ๒ ทั้งหมดที่ได้ยื่นพร้อมกับการเสนอราคาทางระบบจัดซื้อจัดจ้างภาครัฐด้วยอิเล็กทรอนิกส์ ตามแบบในข้อ ๑.๖ (๒) โดยไม่ต้องแนบในรูปแบบ PDF File (Portable Document Format)

ทั้งนี้ เมื่อผู้ยื่นข้อเสนอดำเนินการแนบไฟล์เอกสารตามบัญชีเอกสารส่วนที่ ๒ ครบถ้วน ถูกต้องแล้ว ระบบจัดซื้อจัดจ้างภาครัฐด้วยอิเล็กทรอนิกส์จะสร้างบัญชีเอกสารส่วนที่ ๒ ตามแบบ ในข้อ ๑.๖ (๒) ให้โดยผู้ยื่นข้อเสนอไม่ต้องแนบบัญชีเอกสารส่วนที่ ๒ ดังกล่าวในรูปแบบ PDF File (Portable Document Format)

#### ๔. การเสนอราคา

๔.๑ ผู้ยื่นข้อเสนอต้องยื่นข้อเสนอและเสนอราคาทางระบบจัดซื้อจัดจ้างภาครัฐ ด้วยอิเล็กทรอนิกส์ตามที่กำหนดไว้ในเอกสารประกวดราคาอิเล็กทรอนิกส์นี้ โดยไม่มีเงื่อนไขใดๆ ทั้งสิ้น และจะต้องกรอกข้อความให้ถูกต้องครบถ้วน พร้อมทั้งหลักฐานแสดงตัวตนและทำการยืนยันตัวตนของ ผู้ยื่นข้อเสนอโดยไม่ต้องแนบบใบเสนอราคาในรูปแบบ PDF File (Portable Document Format)

๔.๒ ในการเสนอราคาให้เสนอราคาเป็นเงินบาทและเสนอราคาได้เพียงครั้งเดียวและราคาเดียวโดยเสนอราคารวม และหรือราคาต่อหน่วย และหรือต่อรายการ ตามเงื่อนไขที่ระบุไว้ท้ายใบเสนอราคาให้ถูกต้อง ทั้งนี้ ราคารวมที่เสนอจะต้องตรงกันทั้งตัวเลขและตัวหนังสือ ถ้าตัวเลขและตัวหนังสือไม่ตรงกัน ให้ถือตัวหนังสือเป็นสำคัญ โดยคิดราคารวมทั้งสิ้นซึ่งรวมค่าภาษีมูลค่าเพิ่ม ภาษีอากรอื่น และค่าใช้จ่ายอื่นๆ ทั้งปวงไว้แล้ว จนกระทั่งส่งมอบและตรวจรับพัสดุ ณ สถานที่ของผู้ได้รับการสั่งจ้างที่ตั้งอยู่ภายในเขตกรุงเทพฯ หรือปริมณฑลและจังหวัดใกล้เคียง เมื่อการไฟฟ้าส่วนภูมิภาค (PEA) ได้ทำการตรวจรับสายไฟฟ้าเรียบร้อยแล้ว ผู้ได้รับการสั่งจ้างต้องจัดส่งสายไฟฟ้าที่กองจัดการโลจิสติกส์ ภาคกลาง รังสิต จังหวัดปทุมธานีต่อไป

ราคาที่เสนอจะต้องเสนอกำหนดเป็นราคาไม่น้อยกว่า ๑๒๐ วัน ตั้งแต่วันเสนอราคาโดยภายในกำหนดยื่นราคา ผู้ยื่นข้อเสนอต้องรับผิดชอบราคาที่ตนได้เสนอไว้และจะถอนการเสนอราคามีได้

๔.๓ ผู้ยื่นข้อเสนอจะต้องเสนอกำหนดเวลาการส่งมอบพัสดุไม่เกิน ๙๐ วัน นับถัดจากวันลงนามในสัญญาจ้าง รายละเอียดการกำหนดส่งมอบตามข้อ ๑.๑ (ในส่วนของ C๓)

๔.๔ ก่อนเสนอราคา ผู้ยื่นข้อเสนอควรตรวจดูร่างสัญญา ร่างรายละเอียดขอบเขตของงานทั้งโครงการ (Terms of Reference : TOR) ให้ถี่ถ้วนและเข้าใจเอกสารประกวดราคาจ้างอิเล็กทรอนิกส์ทั้งหมดเสียก่อนที่จะตกลงยื่นข้อเสนอตามเงื่อนไข ในเอกสารประกวดราคาจ้างอิเล็กทรอนิกส์

๔.๕ ผู้ยื่นข้อเสนอจะต้องยื่นข้อเสนอและเสนอราคาทางระบบจัดซื้อจัดจ้างภาครัฐด้วยอิเล็กทรอนิกส์ในวันที่ **ระหว่างเวลา** น. ถึง **น.** และเวลาในการเสนอราคาให้ถือตามเวลาของระบบการจัดซื้อจัดจ้างภาครัฐด้วยอิเล็กทรอนิกส์เป็นเกณฑ์

เมื่อพ้นกำหนดเวลายื่นข้อเสนอและเสนอราคาแล้ว จะไม่รับเอกสารการยื่นข้อเสนอ และการเสนอราคาใดๆ โดยเด็ดขาด

๔.๖ ผู้ยื่นข้อเสนอต้องจัดทำเอกสารสำหรับใช้ในการเสนอราคาในรูปแบบไฟล์เอกสารประเภท PDF File (Portable Document Format) โดยผู้ยื่นข้อเสนอต้องเป็นผู้รับผิดชอบตรวจสอบความครบถ้วนถูกต้อง และชัดเจนของเอกสาร PDF File ก่อนที่จะยืนยันการเสนอราคา แล้วจึงส่งข้อมูล (Upload) เพื่อเป็นการเสนอราคาข้อเสนอให้แก่กฟผ.ผ่านทางระบบจัดซื้อจัดจ้างภาครัฐด้วยอิเล็กทรอนิกส์

๔.๗ คณะกรรมการพิจารณาผลการประกวดราคาอิเล็กทรอนิกส์จะดำเนินการตรวจสอบคุณสมบัติของผู้ยื่นข้อเสนอแต่ละรายว่า เป็นผู้ยื่นข้อเสนอที่มีผลประโยชน์ร่วมกันกับผู้ยื่นข้อเสนอรายอื่นตามข้อ ๑.๕ (๑) หรือไม่ หากปรากฏว่าผู้ยื่นข้อเสนอรายใดเป็นผู้ยื่นข้อเสนอที่มีผลประโยชน์ร่วมกันกับผู้ยื่นข้อเสนอรายอื่น คณะกรรมการฯ จะตัดรายชื่อผู้ยื่นข้อเสนอที่มีผลประโยชน์ร่วมกันนั้นออกจากการเป็นผู้ยื่นข้อเสนอ

หากปรากฏต่อคณะกรรมการพิจารณาผลการประกวดราคาอิเล็กทรอนิกส์ว่า ก่อนหรือ ในขณะที่มีการพิจารณาข้อเสนอ มีผู้ยื่นข้อเสนอรายใดกระทำการอันเป็นการขัดขวางการแข่งขันอย่างเป็นธรรมตามข้อ ๑.๕ (๒) และคณะกรรมการฯ เชื่อว่ามีการกระทำอันเป็นการขัดขวางการแข่งขันอย่างเป็นธรรม คณะกรรมการฯ จะตัดรายชื่อผู้ยื่นข้อเสนอรายนั้นออกจากการเป็นผู้ยื่นข้อเสนอ และกฟภ. จะพิจารณาลงโทษผู้ยื่นข้อเสนอดังกล่าวเป็นผู้ทำงานเว้นแต่กฟภ. จะพิจารณาเห็นว่าผู้ยื่นข้อเสนอรายนั้นมีใช่เป็นผู้ริเริ่มให้มีการกระทำความดังกล่าวและได้ให้ความร่วมมือเป็นประโยชน์ต่อการพิจารณาของกฟภ.

๔.๘ ผู้ยื่นข้อเสนอจะต้องปฏิบัติ ดังนี้

(๑) ปฏิบัติตามเงื่อนไขที่ระบุไว้ในเอกสารประกวดราคาอิเล็กทรอนิกส์  
(๒) ราคาที่เสนอจะต้องเป็นราคาที่รวมภาษีมูลค่าเพิ่ม และภาษีอื่นๆ (ถ้ามี) รวมค่าใช้  
จ่ายที่ส่งมอบไว้ด้วยแล้ว

(๓) ผู้ยื่นข้อเสนอจะต้องลงทะเบียนเพื่อเข้าสู่กระบวนการเสนอราคา ตามวัน เวลา ที่  
กำหนด

(๔) ผู้ยื่นข้อเสนอจะถอนการเสนอราคาที่เสนอแล้วไม่ได้

(๕) ผู้ยื่นข้อเสนอต้องศึกษาและทำความเข้าใจในระบบและวิธีการเสนอราคา ด้วยวิธี  
ประกวดราคาอิเล็กทรอนิกส์ ของกรมบัญชีกลางที่แสดงไว้ในเว็บไซต์ [www.gprocurement.go.th](http://www.gprocurement.go.th)

๔.๙ คู่สัญญาต้องจัดทำแผนการทำงานมาให้ภายใน ๓๐ วัน นับถัดจากวันลงนามในสัญญา โดยจัดทำแผนการทำงานตามเอกสารแนบท้ายเอกสารประกวดราคาอิเล็กทรอนิกส์ เว้นแต่เป็นกรณีสัญญาที่มีวงเงินไม่เกิน ๕๐๐,๐๐๐ บาท ทั้งนี้ แผนการทำงานให้ถือเป็นเอกสารส่วนหนึ่งของสัญญา

## ๕. หลักประกันการเสนอราคา

ผู้ยื่นข้อเสนอต้องวางหลักประกันการเสนอราคาพร้อมกับการเสนอราคาทางระบบการจัดซื้อจัดจ้างภาครัฐด้วยอิเล็กทรอนิกส์ โดยใช้หลักประกันอย่างหนึ่งอย่างใด ตามรายการพิจารณา

(๑) สายเคเบิลอากาศอลูมิเนียม ๒๒ เควี ๑x๕๐ ตร.มม. จำนวน ๕,๘๓๘,๐๒๗.๐๐ บาท  
(ห้าล้านแปดแสนสามหมื่นแปดพันยี่สิบเจ็ดบาทถ้วน)

(๒) สายเคเบิลอากาศอลูมิเนียม ๒๒ เควี ๑x๑๘๕ ตร.มม. จำนวน ๑,๕๘๒,๙๑๖.๐๐ บาท  
(หนึ่งล้านห้าแสนแปดหมื่นสองพันเก้าร้อยสิบหกบาทถ้วน)

(๓) สายเคเบิลอากาศอลูมิเนียม ๓๓ เควี ๑x๕๐ ตร.มม. จำนวน ๒,๘๑๗,๓๔๘.๐๐ บาท  
(สองล้านแปดแสนหนึ่งหมื่นเจ็ดพันสามร้อยสี่สิบแปดบาทถ้วน)

รวมเป็นจำนวน ๑๐,๒๓๘,๒๙๑.๐๐ บาท (สิบล้านสองแสนสามหมื่นแปดพันสองร้อยเก้าสิบแปดบาทถ้วน)

๕.๑ เช็ครีหรือตราฟท์ที่ธนาคารเซ็นสั่งจ่าย ซึ่งเป็นเช็ครีหรือตราฟท์ลงวันที่ที่ใช้เช็ครีหรือตราฟท์

นั้นชำระต่อเจ้าหน้าที่ในวันที่ยื่นข้อเสนอ หรือก่อนวันนั้นไม่เกิน ๓ วันทำการ

๕.๒ หนังสือค้ำประกันอิเล็กทรอนิกส์ของธนาคารภายในประเทศตามแบบที่คณะกรรมการนโยบายกำหนด

๕.๓ พันธบัตรรัฐบาลไทย

๕.๔ หนังสือค้ำประกันของบริษัทเงินทุนหรือบริษัทเงินทุนหลักทรัพย์ที่ได้รับอนุญาตให้ประกอบกิจการเงินทุนเพื่อการพาณิชย์และประกอบธุรกิจค้ำประกันตามประกาศของธนาคารแห่งประเทศไทย ตามรายชื่อบริษัทเงินทุนที่ธนาคารแห่งประเทศไทยแจ้งเวียนให้ทราบ โดยอนุโลมให้ใช้ตามตัวอย่างหนังสือค้ำประกันของธนาคารที่คณะกรรมการนโยบายกำหนด

กรณีที่ยื่นข้อเสนอนำเข้าหรือตราพท์ที่ธนาคารส่งจ่ายหรือพันธบัตรรัฐบาลไทยหรือหนังสือค้ำประกันของบริษัทเงินทุนหรือบริษัทเงินทุนหลักทรัพย์ มาวางเป็นหลักประกันการเสนอราคาจะต้องส่งต้นฉบับเอกสารดังกล่าวมาให้ ก.พ.ท. ตรวจสอบความถูกต้องในวันที่ **ระหว่างเวลา** น. ถึง น.

กรณีที่ยื่นข้อเสนอที่ยื่นข้อเสนอในรูปแบบของ "กิจการร่วมค้า" ประสงค์จะใช้หนังสือค้ำประกันอิเล็กทรอนิกส์ของธนาคารในประเทศเป็นหลักประกันการเสนอราคาให้ระบุชื่อผู้เข้าร่วมค้ารายที่สัญญาร่วมค้ากำหนด ให้เป็นผู้เข้ายื่นข้อเสนอกับหน่วยงานของรัฐเป็นผู้ยื่นข้อเสนอ

หลักประกันการเสนอราคาตามข้อนี้ ก.พ.ท. จะคืนให้ผู้ยื่นข้อเสนอหรือผู้ค้ำประกันภายใน ๑๕ วัน นับถัดจากวันที่ ก.พ.ท. ได้พิจารณาเห็นชอบรายงานผลคัดเลือกผู้ชนะการประกวดราคาเรียบร้อยแล้ว เว้นแต่ผู้ยื่นข้อเสนอรายที่คัดเลือกไว้ซึ่งเสนอราคาต่ำสุดหรือได้คะแนนรวมสูงสุดไม่เกิน ๓ ราย ให้คืนได้ต่อเมื่อได้ทำสัญญาหรือข้อตกลง หรือผู้ยื่นข้อเสนอได้พ้นจากข้อผูกพันแล้ว

การคืนหลักประกันการเสนอราคา ไม่ว่าในกรณีใด ๆ จะคืนให้โดยไม่มีดอกเบี้ย

## ๖. หลักเกณฑ์และสิทธิในการพิจารณา

๖.๑ ในการพิจารณาผลการยื่นข้อเสนอประกวดราคาอิเล็กทรอนิกส์ครั้งนี้ ก.พ.ท. จะพิจารณาตัดสินโดยใช้หลักเกณฑ์ **ราคา**

๖.๒ การพิจารณาผู้ชนะการยื่นข้อเสนอ

กรณีใช้หลักเกณฑ์ราคาในการพิจารณาผู้ชนะการยื่นข้อเสนอ ก.พ.ท. จะพิจารณาจาก

### ราคาต่อรายการ

๖.๓ หากผู้ยื่นข้อเสนอรายใดมีคุณสมบัติไม่ถูกต้องตามข้อ ๒ หรือยื่นหลักฐานการยื่นข้อเสนอไม่ถูกต้อง หรือไม่ครบถ้วนตามข้อ ๓ หรือยื่นข้อเสนอไม่ถูกต้องตามข้อ ๔ คณะกรรมการพิจารณาผล การประกวดราคาอิเล็กทรอนิกส์จะไม่รับพิจารณาข้อเสนอของผู้ยื่นข้อเสนอรายนั้น เว้นแต่ ผู้ยื่นข้อเสนอรายใดเสนอเอกสารทางเทคนิคหรือรายละเอียดคุณลักษณะเฉพาะของพัสดุที่จะจ้างไม่ครบถ้วน หรือเสนอรายละเอียดแตกต่างไปจากเงื่อนไขที่ ก.พ.ท. กำหนดไว้ในประกาศและเอกสารประกวดราคาอิเล็กทรอนิกส์ ในส่วนที่มีใช้สาระสำคัญและความแตกต่างนั้นไม่มีผลทำให้เกิดการได้เปรียบเสียเปรียบต่อ ผู้ยื่นข้อเสนอรายอื่น หรือเป็นการผิดพลาดเล็กน้อย คณะกรรมการฯ อาจพิจารณาผ่อนปรนการตัดสินคดี ผู้ยื่นข้อเสนอรายนั้น

๖.๔ ก.พ.ท. สงวนสิทธิไม่พิจารณาข้อเสนอของผู้ยื่นข้อเสนอโดยไม่มีการผ่อนผัน ในกรณีดังต่อไปนี้

(๑) ไม่กรอกชื่อผู้ยื่นข้อเสนอในการเสนอราคาทางระบบจัดซื้อจัดจ้างด้วย

อิเล็กทรอนิกส์

(๒) เสนอรายละเอียดแตกต่างไปจากเงื่อนไขที่กำหนดในเอกสารอิเล็กทรอนิกส์ที่เป็นสาระสำคัญ หรือมีผลทำให้เกิดความได้เปรียบเสียเปรียบแก่ผู้ยื่นข้อเสนอรายอื่น

๖.๕ ในการตัดสินใจการประกวดราคาอิเล็กทรอนิกส์หรือในการทำสัญญา คณะกรรมการพิจารณาผลการประกวดราคาอิเล็กทรอนิกส์หรือ กฟผ. มีสิทธิให้ผู้ยื่นข้อเสนอชี้แจงข้อเท็จจริงเพิ่มเติมได้ กฟผ. มีสิทธิที่จะไม่รับข้อเสนอ ไม่รับราคา หรือไม่ทำสัญญา หากข้อเท็จจริงดังกล่าวไม่เหมาะสมหรือไม่ถูกต้อง

๖.๖ กฟผ. ทรงไว้ซึ่งสิทธิที่จะไม่รับราคาต่ำสุด หรือราคาหนึ่งราคาใด หรือราคา ที่เสนอทั้งหมดก็ได้ และอาจพิจารณาเลือกจ้างในจำนวน หรือขนาด หรือเฉพาะรายการหนึ่งรายการใด หรืออาจยกเลิกการประกวดราคาอิเล็กทรอนิกส์โดยไม่พิจารณาจัดจ้างเลยก็ได้ สุดแต่จะพิจารณา ทั้งนี้ เพื่อประโยชน์ของทางราชการเป็นสำคัญ และให้ถือว่าการตัดสินใจของ กฟผ. เป็นเด็ดขาด ผู้ยื่นข้อเสนอจะเรียกร้องค่าใช้จ่าย หรือค่าเสียหายใดๆ มิได้รวมทั้ง กฟผ. จะพิจารณายกเลิกการประกวดราคาอิเล็กทรอนิกส์และลงโทษผู้ยื่นข้อเสนอเป็นผู้ทำงาน ไม่ว่าจะเป็นผู้ยื่นข้อเสนอที่ได้รับการคัดเลือกหรือไม่ก็ตาม หากมีเหตุที่เชื่อได้ว่า การยื่นข้อเสนอกระทำการโดยไม่สุจริต เช่น การเสนอเอกสารอันเป็นเท็จ หรือใช้ชื่อบุคคลธรรมดา หรือนิติบุคคลอื่นมายื่นข้อเสนอแทน เป็นต้น

ในกรณีที่ผู้ยื่นข้อเสนอรายที่เสนอราคาต่ำสุด เสนอราคาต่ำจนคาดหมายได้ว่าไม่อาจดำเนินงานตามเอกสารประกวดราคาอิเล็กทรอนิกส์ได้ คณะกรรมการพิจารณาผลการประกวดราคาอิเล็กทรอนิกส์หรือ กฟผ. จะให้ผู้ยื่นข้อเสนอชี้แจงและแสดงหลักฐานที่ทำให้เชื่อได้ว่า ผู้ยื่นข้อเสนอสามารถดำเนินงานตามเอกสารประกวดราคาอิเล็กทรอนิกส์ให้เสร็จสมบูรณ์ หากคำชี้แจงไม่เป็นที่รับฟังได้ กฟผ. มีสิทธิที่จะไม่รับข้อเสนอหรือไม่รับราคาของผู้ยื่นข้อเสนอรายนั้น ทั้งนี้ ผู้ยื่นข้อเสนอดังกล่าวไม่มีสิทธิเรียกร้องค่าใช้จ่ายหรือค่าเสียหายใดๆ จาก กฟผ.

๖.๗ ก่อนลงนามในสัญญา กฟผ. อาจประกาศยกเลิกการประกวดราคาอิเล็กทรอนิกส์ หากปรากฏว่ามีการกระทำที่เข้าลักษณะผู้ยื่นข้อเสนอที่ชนะการประกวดราคาหรือที่ได้รับการคัดเลือก มีผลประโยชน์ร่วมกัน หรือมีส่วนได้เสียกับผู้ยื่นข้อเสนอรายอื่น หรือขัดขวางการแข่งขันอย่างเป็นธรรม หรือสมยอมกันกับผู้ยื่นข้อเสนอรายอื่น หรือเจ้าหน้าที่ในการเสนอราคา หรือสื่อว่ากระทำการทุจริตอื่นใดในการเสนอราคา

๖.๘ หากผู้ยื่นข้อเสนอซึ่งเป็นผู้ประกอบการ SMEs เสนอราคาสูงกว่าราคาต่ำสุดของผู้ยื่นข้อเสนอรายอื่นที่ไม่เกินร้อยละ ๑๐ ให้หน่วยงานของรัฐจัดซื้อจัดจ้างกับผู้ประกอบการ SMEs ดังกล่าว โดยจัดเรียงลำดับผู้ยื่นข้อเสนอซึ่งเป็นผู้ประกอบการ SMEs ซึ่งเสนอราคาสูงกว่าราคาต่ำสุดของผู้ยื่นข้อเสนอรายอื่นไม่เกินร้อยละ ๑๐ ที่จะเรียกมาทำสัญญาไม่เกิน ๓ ราย

ผู้ยื่นข้อเสนอที่เป็นกิจการร่วมค้าที่จะได้สิทธิตามวรรคหนึ่ง ผู้เข้าร่วมค้าทุกรายจะต้องเป็นผู้ประกอบการ SMEs

ทั้งนี้ ผู้ประกอบการ SMEs ที่จะได้แต้มต่อด้านราคาตามวรรคหนึ่ง จะต้องมีวงเงินสัญญาสะสมตามปีปฏิทินรวมกับราคาที่เสนอในครั้งแล้ว มีมูลค่ารวมกันไม่เกินมูลค่าของรายได้ตามขนาดที่ขึ้นทะเบียนไว้กับ สสว.

๖.๙ หากผู้ยื่นข้อเสนอซึ่งมีผู้ประกอบการ SMEs แต่เป็นบุคคลธรรมดาที่ถือสัญชาติไทย หรือนิติบุคคลที่จัดตั้งขึ้นตามกฎหมายไทยเสนอราคาสูงกว่าราคาต่ำสุดของผู้ยื่นข้อเสนอซึ่งเป็นผู้ประกอบการ SMEs ที่มีได้ถือ



สัญญาซื้อขายหรือนิติบุคคลที่จัดตั้งขึ้นตามกฎหมายของต่างประเทศไม่เกินร้อยละ ๓ ให้จัดซื้อจัดจ้างกับบุคคลธรรมดาที่ถือสัญชาติไทยหรือนิติบุคคลที่จัดตั้งขึ้นตามกฎหมายไทยดังกล่าว

ผู้ยื่นข้อเสนอที่เป็นกิจการร่วมค้าที่จะได้สิทธิตามวรรคหนึ่ง ผู้เข้าร่วมค้าทุกรายจะต้องเป็นบุคคลธรรมดาที่ถือสัญชาติไทยหรือนิติบุคคลที่จัดตั้งขึ้นตามกฎหมายไทย

ทั้งนี้ ผู้ประกอบการ SMEs ที่จะได้แต้มต่อด้านราคาตามวรรคหนึ่ง จะต้องมีวงเงินสัญญาสะสมตามปีปฏิทินรวมกับราคาข้อเสนอในครั้งนี้อย่างน้อยแล้วมีมูลค่ารวมกันไม่เกินมูลค่าของรายได้ตามขนาดที่ขึ้นทะเบียนไว้กับ สสว.

## ๗. การทำสัญญาจ้าง

ผู้ชนะการประกวดราคาอิเล็กทรอนิกส์จะต้องทำสัญญาจ้างตามแบบสัญญา ดังระบุในข้อ ๑.๓ หรือทำข้อตกลงเป็นหนังสือกับ กฟผ. ภายใน ๑๕ วัน นับถัดจากวันที่ได้รับแจ้ง และจะต้องวางหลักประกันสัญญาเป็นจำนวนเงินเท่ากับร้อยละ ๕ ของราคาค่าจ้างที่ประกวดราคาอิเล็กทรอนิกส์ได้ ให้ กฟผ. ยึดถือไว้ในขณะทำสัญญา โดยใช้หลักประกันอย่างหนึ่งอย่างใดดังต่อไปนี้

๗.๑ เงินสด

๗.๒ เช็ครูปหรือตราประทับธนาคารส่งจ่ายให้แก่ กฟผ. ซึ่งเป็นเช็ครูปหรือตราประทับลงวันที่ที่ใช้เช็ครูปหรือตราประทับนั้นชำระต่อเจ้าหน้าที่ในวันทำสัญญา หรือก่อนวันนั้น ไม่เกิน ๓ วัน ทำการ

๗.๓ หนังสือค้ำประกันของธนาคารภายในประเทศ ตามตัวอย่างที่คณะกรรมการนโยบายกำหนด ดังระบุในข้อ ๑.๔ (๒) หรือจะเป็นหนังสือค้ำประกันอิเล็กทรอนิกส์ตามวิธีการที่กรมบัญชีกลางกำหนด

๗.๔ หนังสือค้ำประกันของบริษัทเงินทุน หรือบริษัทเงินทุนหลักทรัพย์ที่ได้รับอนุญาตให้ประกอบกิจการเงินทุนเพื่อการพาณิชย์และประกอบธุรกิจค้ำประกัน ตามประกาศของธนาคารแห่งประเทศไทย ตามรายชื่อบริษัทเงินทุนที่ธนาคารแห่งประเทศไทยแจ้งเวียนให้ทราบ โดยอนุโลมให้ใช้ตามตัวอย่างหนังสือค้ำประกันของธนาคารที่คณะกรรมการนโยบายกำหนด ดังระบุในข้อ ๑.๔ (๒)

๗.๕ พันธบัตรรัฐบาลไทย

หลักประกันนี้จะคืนให้ โดยไม่มีดอกเบี้ยภายใน ๑๕ วันนับถัดจากวันที่ผู้ชนะการประกวดราคาอิเล็กทรอนิกส์ (ผู้รับจ้าง) พันจากข้อผูกพันตามสัญญาจ้างแล้ว

หลักประกันนี้จะคืนให้ โดยไม่มีดอกเบี้ย ตามอัตราส่วนของงานจ้างซึ่ง กฟผ. ได้รับมอบไว้แล้ว

## ๘. ค่าจ้างและการจ่ายเงิน

กฟผ. จะจ่ายค่าจ้างซึ่งได้รวมภาษีมูลค่าเพิ่มตลอดจนภาษีอากรอื่น ๆ และค่าใช้จ่ายทั้งปวงด้วยแล้วให้แก่ผู้ยื่นข้อเสนอที่ได้รับการคัดเลือกให้เป็นผู้รับจ้าง โดยแบ่งออกเป็น ๓ งวดดังนี้

งวดที่ ๑ เป็นจำนวนเงินในอัตราร้อยละ ๕๕.๒๘ ของค่าจ้าง เมื่อผู้รับจ้างได้ส่งมอบ

รายการที่ ๑ จำนวน ๖๖๙ กม. รายการที่ ๒ จำนวน ๓๒๐ กม. และรายการที่ ๓ จำนวน ๕๐๐ กม.

ให้แล้วเสร็จภายใน ๓๐ วัน

งวดที่ ๒ เป็นจำนวนเงินในอัตราร้อยละ ๒๘.๕๘ ของค่าจ้าง เมื่อผู้รับจ้างได้ส่งมอบ

รายการที่ ๑ จำนวน ๖๖๙ กม. และรายการที่ ๓ จำนวน ๒๑๐ กม. ให้แล้วเสร็จภายใน ๖๐ วัน

งวดสุดท้าย เป็นจำนวนเงินในอัตราร้อยละ ๑๖.๑๔ ของค่าจ้าง เมื่อผู้รับจ้างได้ส่งมอบ  
รายการที่ ๑ จำนวน ๕๕๒ กม. ให้แล้วเสร็จภายใน ๙๐ วัน และ กพท. ได้ตรวจรับมอบงานจ้างเรียบร้อยแล้ว

#### ๙. อัตราค่าปรับ

ค่าปรับตามแบบสัญญาจ้างแนบท้ายเอกสารประกวดราคาอิเล็กทรอนิกส์นี้ หรือข้อตกลงจ้าง  
เป็นหนังสือจะกำหนด ดังนี้

๙.๑ กรณีที่ผู้รับจ้างนำงานที่รับจ้างไปจ้างช่วงให้ผู้อื่นทำอีกทอดหนึ่งโดยไม่ได้รับอนุญาตจาก  
กพท. จะกำหนดค่าปรับสำหรับการฝ่าฝืนดังกล่าวเป็นจำนวนร้อยละ ๑๐.๐๐ ของวงเงินของงานจ้างช่วงนั้น

๙.๒ กรณีที่ผู้รับจ้างปฏิบัติผิดสัญญาจ้างนอกเหนือจากข้อ ๙.๑ จะกำหนดค่าปรับเป็นรายวัน  
ในอัตราร้อยละ ๐.๒๐ ของราคาค่าจ้างที่ยังไม่ได้รับมอบ

#### ๑๐. การรับประกันความชำรุดบกพร่อง

ผู้ชนะการประกวดราคาอิเล็กทรอนิกส์ซึ่งได้ทำสัญญาจ้างตามแบบดังระบุในข้อ ๑.๓ หรือทำข้อ  
ตกลงจ้างเป็นหนังสือ แล้วแต่กรณี จะต้องรับประกันความชำรุดบกพร่องของงานจ้างที่เกิดขึ้นภายในระยะเวลาไม่น้อย  
กว่า ๑ ปี นับถัดจากวันที่ กพท. ได้รับมอบงาน โดยต้องบริหารจัดการซ่อมแซมแก้ไขให้ใช้งานได้ดังเดิมภายใน ๓๐ วัน  
นับถัดจากวันที่ได้รับแจ้งความชำรุดบกพร่อง

#### ๑๑. ข้อสงวนสิทธิในการยื่นข้อเสนอและอื่น ๆ

๑๑.๑ เงินค่าจ้างสำหรับงานจ้างครั้งนี้ ได้มาจากรายได้ของหน่วยงาน

การลงนามในสัญญาจะกระทำต่อเมื่อ กพท. ได้รับอนุมัติเงินค่าจ้างจากรายได้ของ  
หน่วยงาน แล้วเท่านั้น

๑๑.๒ เมื่อ กพท. ได้คัดเลือกผู้ยื่นข้อเสนอรายใด ให้เป็นผู้รับจ้าง และได้ตกลงจ้างตามการ  
ประกวดราคาอิเล็กทรอนิกส์แล้ว ถ้าผู้รับจ้างจะต้องส่งหรือนำสิ่งของมาเพื่องานจ้างดังกล่าวเข้ามาจากต่างประเทศ  
และของนั้นต้องนำเข้าโดยทางเรือในเส้นทางที่มีเรือไทยเดินอยู่ และสามารถให้บริการรับขนได้ตามที่รัฐมนตรีว่าการ  
กระทรวงคมนาคมประกาศกำหนด ผู้ยื่นข้อเสนอซึ่งเป็นผู้รับจ้างจะต้องปฏิบัติตามกฎหมายว่าด้วยการส่งเสริมกา  
รพาณิชย์นาวี ดังนี้

(๑) แจ้งการส่งหรือนำสิ่งของดังกล่าวเข้ามาจากต่างประเทศ ต่อกรมเจ้าท่า ภายใน ๗  
วัน นับตั้งแต่วันที่ผู้รับจ้างส่งหรือซื้อของจากต่างประเทศ เว้นแต่เป็นของที่รัฐมนตรีว่าการกระทรวงคมนาคมประกาศ  
ยกเว้นให้บรรทุกโดยเรืออื่นได้

(๒) จัดการให้สิ่งของดังกล่าวบรรทุกโดยเรือไทย หรือเรือที่มีสิทธิเช่นเดียวกับเรือไทย  
จากต่างประเทศมายังประเทศไทย เว้นแต่จะได้รับอนุญาตจากกรมเจ้าท่า ให้บรรทุกสิ่งของนั้น โดยเรืออื่นที่มีใช้เรือ  
ไทย ซึ่งจะต้องได้รับอนุญาตเช่นนั้นก่อนบรรทุกของลงเรืออื่น หรือเป็นของที่รัฐมนตรีว่าการกระทรวงคมนาคม  
ประกาศยกเว้นให้บรรทุกโดยเรืออื่น

(๓) ในกรณีที่ไม่ปฏิบัติตาม (๑) หรือ (๒) ผู้รับจ้างจะต้องรับผิดชอบตามกฎหมายว่าด้วย  
การส่งเสริมการพาณิชย์นาวี

๑๑.๓ ผู้ยื่นข้อเสนอซึ่ง กพท. ได้คัดเลือกแล้ว ไม่ไปทำสัญญา หรือข้อตกลงจ้างเป็นหนังสือ  
ภายในเวลาที่กำหนดดังระบุไว้ในข้อ ๗ กพท. จะริบหลักประกันการยื่นข้อเสนอ หรือเรียกมัดจำออกหนังสือค้ำ

ประกันการยื่นข้อเสนอทันที และอาจพิจารณาเรียกร้องให้ชดใช้ความเสียหายอื่น (ถ้ามี) รวมทั้งจะพิจารณาให้เป็นผู้ทำงานตามระเบียบกระทรวงการคลังว่าด้วยการจัดซื้อจัดจ้างและการบริหารพัสดุภาครัฐ

๑๑.๔ กฟผ. สงวนสิทธิ์ที่จะแก้ไขเพิ่มเติมเงื่อนไข หรือข้อกำหนดในแบบสัญญาหรือข้อตกลงจ้างเป็นหนังสือให้เป็นไปตามความเห็นของสำนักงานอัยการสูงสุด (ถ้ามี)

๑๑.๕ ในกรณีที่เอกสารแนบท้ายเอกสารประกวดราคาอิเล็กทรอนิกส์ มีความขัดหรือแย้งกัน ผู้ยื่นข้อเสนอจะต้องปฏิบัติตามคำวินิจฉัยของ กฟผ. คำวินิจฉัยดังกล่าวให้ถือเป็นที่สุด และผู้ยื่นข้อเสนอ ไม่มีสิทธิเรียกร้องค่าใช้จ่ายใดๆ เพิ่มเติม

๑๑.๖ กฟผ. อาจประกาศยกเลิกการจัดจ้างในกรณีต่อไปนี้ได้ โดยที่ผู้ยื่นข้อเสนอ จะเรียกร้องค่าเสียหายใดๆ จาก กฟผ. ไม่ได้

(๑) กฟผ. ไม่ได้รับการจัดสรรเงินที่จะใช้ในการจัดจ้างหรือได้รับการจัดสรร แต่ไม่เพียงพอที่จะทำการจัดจ้างครั้งนี้ต่อไป

(๒) มีการกระทำที่เข้าลักษณะผู้ยื่นข้อเสนอที่ชนะการจัดจ้างหรือที่ได้รับการคัดเลือก มีผลประโยชน์ร่วมกัน หรือมีส่วนได้เสียกับผู้ยื่นข้อเสนอรายอื่น หรือขัดขวางการแข่งขันอย่างเป็นธรรม หรือสมยอมกันกับผู้ยื่นข้อเสนอรายอื่น หรือเจ้าหน้าที่ในการเสนอราคา หรือสื่อว่ากระทำการทุจริตอื่นใด ในการเสนอราคา

(๓) การทำการจัดจ้างครั้งนี้ต่อไปอาจก่อให้เกิดความเสียหายแก่ กฟผ. หรือกระทบต่อประโยชน์สาธารณะ

(๔) กรณีอื่นในทำนองเดียวกับ (๑) (๒) หรือ (๓) ตามที่กำหนดในกฎกระทรวง ซึ่งออกตามความในกฎหมายว่าด้วยการจัดซื้อจัดจ้างและการบริหารพัสดุภาครัฐ

## ๑๒. การปฏิบัติตามกฎหมายและระเบียบ

ในระหว่างระยะเวลาการจ้าง ผู้ยื่นข้อเสนอที่ได้รับการคัดเลือกให้เป็นผู้รับจ้างต้องปฏิบัติตามหลักเกณฑ์ที่กฎหมายและระเบียบได้กำหนดไว้โดยเคร่งครัด

## ๑๓. การประเมินผลการปฏิบัติงานของผู้ประกอบการ

กฟผ. สามารถนำผลการปฏิบัติงานแล้วเสร็จตามสัญญาของผู้ยื่นข้อเสนอที่ได้รับการคัดเลือกให้เป็นผู้รับจ้างเพื่อนำมาประเมินผลการปฏิบัติงานของผู้ประกอบการ

ทั้งนี้ หากผู้ยื่นข้อเสนอที่ได้รับการคัดเลือกไม่ผ่านเกณฑ์ที่กำหนดจะถูกระงับการยื่นข้อเสนอหรือทำสัญญากับ กฟผ. ไว้ชั่วคราว

## การไฟฟ้าส่วนภูมิภาค



การไฟฟ้าส่วนภูมิภาค  
PROVINCIAL ELECTRICITY AUTHORITY

# PROVINCIAL ELECTRICITY AUTHORITY

## ELECTRICAL AND MECHANICAL ENGINEERING DIVISION

ยารักษาเนื้อไม้ (Wood preservatives) สำหรับล้อยไม้บรรจุสายไฟฟ้า

Specification No.:

Approved date: **20 JAN 2022**

Rev. No.: -

Form No. -

Page 1 of 1

### เอกสารเพิ่มเติมแนบรายละเอียดสเปค (Addendum)

เอกสารเพิ่มเติมแนบรายละเอียดสเปคนี้ ถือเป็นส่วนหนึ่งของสเปคดังต่อไปนี้

ที่	สเปคอ้างอิงเลขที่	รายละเอียด
1	RCBL-015/2552	Underground power cable of rated voltage 115 kV
2	RCBL-028/2548	Self-supporting aerial cables of rated voltages 22 kV and 33 kV
3	RCBL-029/2548	Copper stranded conductor
4	RCBL-030/2551	LV cables with copper conductor, for use as power cables and control cables
5	RCBL-032/2563	LV cables with copper conductor, XLPE insulation and PVC jacket, for service drop
6	RCBL-035/2554	Underground power cables of rated voltages 22 kV and 33 kV
7	RCBL-038/2560	Spaced aerial cables for rated voltages of 22 kV and 33 kV
8	RCBL-039/2551	AL, AL-alloy, ACSR, armour tape, and tie wire
9	RCBL-043/2554	Underground power cables of rated voltage 0.6/1 kV
10	RCBL-064/2561	Underground power cables for 115 kV systems
11	RCBL-068/2563	LV insulated aerial bundled conductors (ABC) for overhead distribution line
12	R-167/2542	Galvanized steel wire
13	R-828/2544	L.T. cables with aluminium conductor and PVC insulation, for overhead line

ยกเลิกการกำหนดให้ล้อยไม้บรรจุสายไฟฟ้า (Wooden reels) ที่เสนอจะต้องใช้ยารักษาเนื้อไม้ชนิด Chromated Copper Arsenate (CCA) ตาม มอก. 515 กลุ่มที่ 3 ตามที่ระบุไว้ในข้อ 1d Packing และให้ใช้ข้อความดังต่อไปนี้แทน

สำหรับการจัดหาสายไฟฟ้าก่อนวันที่ 1 กรกฎาคม 2565 ล้อยไม้บรรจุสายไฟฟ้า (Wooden reels) ที่เสนอจะต้องมีการรักษาเนื้อไม้ด้วยยารักษาเนื้อไม้ตาม มอก.515-2539 หรือฉบับที่ใหม่กว่า

สำหรับการจัดหาสายไฟฟ้าตั้งแต่วันที่ 1 กรกฎาคม 2565 เป็นต้นไป ล้อยไม้บรรจุสายไฟฟ้า (Wooden reels) ที่เสนอจะต้องมีการรักษาเนื้อไม้ด้วยยารักษาเนื้อไม้ตาม มอก.515-2539 หรือฉบับที่ใหม่กว่า โดยจะต้องเป็นยารักษาเนื้อไม้ชนิดที่ไม่มีสารหนู (Arsenate ( $As_2O_5$ )) เป็นส่วนประกอบเท่านั้น

ทั้งนี้ ผู้ยื่นข้อเสนอจะต้องจัดส่งรายละเอียดการรักษาเนื้อไม้ของล้อยไม้บรรจุสายไฟฟ้า (Wooden reels) มาพร้อมกับการยื่นข้อเสนอ



# PROVINCIAL ELECTRICITY AUTHORITY

## TECHNICAL SPECIFICATION DIVISION

### คุณสมบัติของสถาบันทดสอบ สำหรับการทดสอบเฉพาะแบบ (Type or Design tests)

Specification No. -

Approved date : 17/07/2561

Rev. No.: -

Form No. -

Page 1 of 2

### เอกสารเพิ่มเติมแนบท้ายรายละเอียดสเปค

#### (ADDENDUM)

เอกสารเพิ่มเติม (ADDENDUM) นี้ ให้ถือเป็นส่วนหนึ่งของรายละเอียดสเปคที่เอกสารฯ นี้ได้แนบอยู่ด้วย

### คุณสมบัติของสถาบันทดสอบ สำหรับการทดสอบเฉพาะแบบ (Type or Design tests)

หากรายละเอียดสเปคกำหนดรายชื่อ หรือคุณสมบัติของสถาบันทดสอบสำหรับการทดสอบเฉพาะแบบ ให้ใช้รายละเอียดคุณสมบัติดังต่อไปนี้ แทนการกำหนดรายชื่อ หรือคุณสมบัติของสถาบันทดสอบฯ ที่ได้กำหนดไว้ในรายละเอียดสเปค

All items of the type or design tests shall be conducted or inspected by the acknowledged testing laboratories/institutes as following:

- (1) Laboratories/institutes which are members of the Short-circuit Testing Liaison (STL) or independent laboratories/institutes which are accredited according to TIS 17025 or ISO/IEC 17025 with the scope of accreditation covered the relevant test items, standards and equipment. The certification and scope of accreditation of the independent laboratories/institutes shall be submitted with the bid for consideration.
- (2) Thailand's national laboratories, institutes, universities and electric utilities, as follows:
  - National Metal and Materials Technology Center (MTEC)
  - Electrical and Electronic Products Testing Center (PTEC)
  - Thai Industrial Standards Institute (TISI)
  - Electrical and Electronics Institute (EEI)
  - Department of Science Service (DSS)
  - Testing Laboratory, Electrical Engineering Department, Faculty of Engineering, Chulalongkorn University
  - Electricity Generating Authority of Thailand (EGAT)
  - Metropolitan Electricity Authority (MEA)
  - Provincial Electricity Authority (PEA)
  - Other laboratories, institutes, universities or electric utilities approved by PEA

In case of the foreign manufacturers have experience of more than twenty (20) years in design, manufacture and sell such the proposed equipment for using in equal to or higher than system voltages of the proposed equipment, PEA will accept type or design test reports conducted by the manufacturer's laboratory or other independent laboratories without qualification mentioned in (1) or (2). Documents showing the manufacturer's experience such as reference list shall be submitted with the bid for consideration.



# PROVINCIAL ELECTRICITY AUTHORITY

## TECHNICAL SPECIFICATION DIVISION

### คุณสมบัติของสถาบันทดสอบ สำหรับการทดสอบเฉพาะแบบ (Type or Design tests)

Specification No. -

Approved date : 17/07/2561

Rev. No.: -

Form No. -

Page 2 of 2

The bidders or manufacturers who prefer to carry out the type or design tests of the proposed equipment by the laboratories or by the manufacturer themselves without the qualification mentioned above, the detail of the test facilities of the laboratories or the manufacturer shall be submitted to PEA for approval before proceeding the tests and before the bid closing date. PEA reserves the right to send representatives to inspect and witness the tests with the cost of the bidders or manufacturers.

The type or design test reports done by the laboratories in Thailand or local manufacturers shall be valid within five (5) years counted from the issued date in the test report to the bid closing date.



การไฟฟ้าส่วนภูมิภาค  
PROVINCIAL ELECTRICITY AUTHORITY

# PROVINCIAL ELECTRICITY AUTHORITY

## TECHNICAL SPECIFICATION DIVISION

การกำหนดระยะเวลาในการส่งรายงานผลการทดสอบเฉพาะแบบ (Type test report)

และระยะเวลาในการจัดส่งตัวอย่างเพื่อประกอบการพิจารณาจัดหา

Specification No.:	-	Approved date: 21/12/2560	Rev. No.:	-	Form No.:	-	Page 1 of 1
--------------------	---	---------------------------	-----------	---	-----------	---	-------------

### เอกสารเพิ่มเติมแนบท้ายรายละเอียดสเปค

#### (ADDENDUM)

เอกสารเพิ่มเติม (ADDENDUM) นี้ ให้อธิเป็นส่วนหนึ่งของรายละเอียดสเปคที่เอกสารฯ นี้ได้แนบอยู่ด้วย

#### 1. การกำหนดระยะเวลาในการส่งรายงานผลการทดสอบเฉพาะแบบ (Type test report)

หากรายละเอียดสเปคกำหนดให้ผู้เสนอราคาจะต้องจัดส่งรายงานผลการทดสอบเฉพาะแบบ (Type test report) หรือหนังสือรับรองผลการทดสอบเฉพาะแบบ (Type test certificates) “ให้ผู้เสนอราคาจะต้องจัดส่งรายงานผลการทดสอบเฉพาะแบบ หรือหนังสือรับรองผลการทดสอบเฉพาะแบบมาพร้อมกับการยื่นเอกสารทางเทคนิค” แทนการกำหนดระยะเวลาจัดส่งรายงานฯ ที่ได้ระบุไว้ในรายละเอียดสเปค

ทั้งนี้ ยกเว้นบางพัสดุอุปกรณ์ที่ กฟภ. กำหนดยอมรับให้ทำการทดสอบเฉพาะแบบภายหลังจากที่ทำสัญญากับ กฟภ. แล้ว โดยคู่สัญญาจะต้องจัดส่งรายงานผลการทดสอบฯ ดังกล่าว ก่อนการส่งของนั้น ให้คงรายละเอียดไว้ตามเดิม

#### 2. การกำหนดระยะเวลาในการจัดส่งตัวอย่าง (Sample) เพื่อประกอบการพิจารณาจัดหา

หากรายละเอียดสเปคกำหนดให้ผู้เสนอราคาจะต้องจัดส่งตัวอย่างพัสดุอุปกรณ์ (Sample) เพื่อประกอบการพิจารณาจัดหา “ให้ผู้เสนอราคาจะต้องจัดส่งตัวอย่างพัสดุอุปกรณ์ ภายใน 5 วันทำการ นับถัดจากวันเสนอราคา” แทนการกำหนดระยะเวลาจัดส่งตัวอย่างที่ได้ระบุไว้ในรายละเอียดสเปค



การไฟฟ้าส่วนภูมิภาค  
PROVINCIAL ELECTRICITY AUTHORITY

# PROVINCIAL ELECTRICITY AUTHORITY

## TECHNICAL SPECIFICATION DIVISION

การกำหนดการส่งรายงานผลการทดสอบเฉพาะแบบ (Type test report) เพื่อประกอบการพิจารณาจัดหา

Specification No.:

-

Approved date: 17/07/2561

Rev. No.: -

Form No.: -

Page 1 of 1

### เอกสารเพิ่มเติมแนบท้ายรายละเอียดสเปค

#### (ADDENDUM)

เอกสารเพิ่มเติม (ADDENDUM) นี้ ให้ถือเป็นส่วนหนึ่งของรายละเอียดสเปคที่เอกสารฯ นี้ได้แนบอยู่ด้วย

#### การกำหนดการส่งรายงานผลการทดสอบเฉพาะแบบ (Type test report)

ผู้ยื่นข้อเสนอสามารถยื่นเอกสาร หรือหลักฐานอื่นเพื่อประกอบการพิจารณาจัดซื้อ จัดจ้าง หรือจ้างก่อสร้าง แทนการยื่นรายงานผลการทดสอบเฉพาะแบบ (Type test report) หรือหนังสือรับรองผลการทดสอบเฉพาะแบบ (Type test certificate) ได้ ดังนี้:

- (1) กรณีที่เป็นอุปกรณ์ที่การไฟฟ้าส่วนภูมิภาคสำนักงานใหญ่ โดยฝ่ายจัดหา หรือฝ่ายงานสถานีไฟฟ้า หรือฝ่ายงานระบบไฟฟ้า เคยรับไว้ใช้งานจากการจัดซื้อ จัดจ้าง หรืองานจ้างก่อสร้างแล้ว ผู้ยื่นข้อเสนอสามารถยื่นสำเนาหนังสือสั่งซื้อ/จ้าง (Purchase order) หรือสำเนาหนังสือสัญญาจ้างก่อสร้างพร้อมบัญชีแสดงปริมาณวัสดุ (Bill of Materials: BOQ) ที่ออกโดยการไฟฟ้าส่วนภูมิภาค แทนได้ หรือ
- (2) กรณีที่อุปกรณ์ที่เสนอได้รับการขึ้นทะเบียน และควบคุมคุณภาพผลิตภัณฑ์ (PEA Product Acceptance) แล้ว ผู้ยื่นข้อเสนอสามารถยื่นเอกสารรับรองการขึ้นทะเบียนฯ ที่ยังไม่หมดอายุในวันที่ยื่นเอกสาร แทนได้ หรือ
- (3) กรณีที่อุปกรณ์ที่เสนอราคาได้รับการขึ้นทะเบียนอุปกรณ์หลักในงานจ้างก่อสร้างสถานีไฟฟ้า (Product list) แล้ว ผู้ยื่นข้อเสนอสามารถยื่นเอกสารรับรองการขึ้นทะเบียนฯ ที่ยังไม่หมดอายุในวันที่ยื่นเอกสาร แทนได้

ทั้งนี้ เอกสาร หรือหลักฐานที่ระบุไว้ในข้อ (1) ข้อ (2) และข้อ (3) ดังกล่าวข้างต้น จะสามารถใช้แทนการยื่นรายงานผลการทดสอบเฉพาะแบบ (Type test report) หรือหนังสือรับรองผลการทดสอบเฉพาะแบบ (Type test certificate) ได้ ต้องเป็นเอกสาร หรือหลักฐานที่ตรวจสอบแล้วพบว่าเป็นของอุปกรณ์ที่เป็นผลิตภัณฑ์รุ่น และพิกัดเดียวกันกับอุปกรณ์ที่จัดซื้อ หรือจัดจ้าง หรือจ้างก่อสร้างในครั้งนี้





# PROVINCIAL ELECTRICITY AUTHORITY

## TECHNICAL SPECIFICATION DIVISION

### SPACED AERIAL CABLES FOR RATED VOLTAGES OF 22 kV AND 33 kV

Specification No. RCBL-038/2560

Approved date : 13 พ.ย. 2560

Rev. No.: 2

Form No.: 04-5.2

Page 1 of 11

Invitation to Bid No.: ~~2-01-25~~

#### C Material, equipment, and specifications for SPACED AERIAL CABLES FOR RATED VOLTAGES OF 22 kV AND 33 kV

##### C1 General material and packing instructions

Additional to the general instructions, the following shall be observed:

##### 1a Scope

These specifications cover 22 kV and 33 kV spaced aerial cables with compact stranded aluminium conductor, shield, insulation and jacket.

##### 1b Standards

The spaced aerial cables shall be manufactured and tested in accordance with the following standards:

Thailand Industrial Standard (TIS)

TIS 2341-2555 Aluminium space aerial power cables with XLPE insulated and sheathed for rated voltage of 25 kV and 35 kV (Except insulation and jacket thickness used the technical data in **Table 1** and **Table 2**)

**And all other relevant standards, unless otherwise specified in these specification.**

PEA will also accept the spaced aerial cables tested in accordance with the later edition of the above standards.

##### 1c Principal requirement

##### 1c.1 General

The cables shall be compact stranded aluminium conductors, single-core type, with semi-conducting material conductor shield, cross-linked polyethylene insulation, and cross-linked polyethylene jacket.

The cables shall be capable of installing and operating under the following conditions:

System voltage : 3-phase, 22 kV and 33 kV

Rated frequency : 50 Hz

Conductor temperature

- for normal operation : 90°C continuously

- for emergency overload condition : 130°C

- for short-circuit condition : 250°C

Ambient air temperature : up to 40°C



# PROVINCIAL ELECTRICITY AUTHORITY

## TECHNICAL SPECIFICATION DIVISION

### SPACED AERIAL CABLES FOR RATED VOLTAGES OF 22 kV AND 33 kV

Specification No. RCBL-038/2560

Approved date : 13 พ.ย. 2560

Rev. No.: 2

Form No.: 04-5.2

Page 2 of 11

#### 1c.2 Construction

The construction of 22 kV and 33 kV spaced aerial cables shall conform to the following requirements and technical data as shown in **Table 1** and **Table 2** respectively.

##### (1) Conductor

The aluminium conductor shall be compact round concentric-lay-stranded in accordance with the TIS 293 and technical data shown in **Table 1** and **Table 2**.

##### (2) Conductor shield

Over the conductor, semi-conductive cross-linked polyethylene shall be extruded as conductor shield layer. The semi-conductive extrusion shall be made in the process of tandem or simultaneous extrusion with the insulation and jacket. The conductor shield shall be of a material compatible with the conductor metal, and shall be uniformly and firmly bonded to the overlying insulation.

The average thickness and the minimum thickness of the conductor shield of 22 kV and 33 kV spaced aerial cables are specified in **Table 1** and **Table 2** respectively.

##### (3) Insulation

The insulation shall be unfilled, no carbon black cross-linked polyethylene (XLPE) processed from peroxide cross linking agent, whose properties meet all the requirements as specified in TIS 2341.

The average thickness of the insulation of 22 kV and 33 kV spaced aerial cables shall not be less than the nominal value specified in **Table 1** and **Table 2** respectively.

The minimum thickness of the insulation shall not be less than 90 percent of the nominal value.

##### (4) Jacket

The jacket shall be filled carbon black cross-linked polyethylene which contains no less than 2% and no more than 10% of carbon black by weight with tracking resistance, whose properties meet all the requirements as specified in TIS 2341.

The average thickness of the jacket of 22 kV and 33 kV spaced aerial cables shall not be less than the nominal value specified in **Table 1** and **Table 2** respectively.

The minimum thickness of the jacket shall not be less than 90 percent of the nominal value.



# PROVINCIAL ELECTRICITY AUTHORITY

## TECHNICAL SPECIFICATION DIVISION

### SPACED AERIAL CABLES FOR RATED VOLTAGES OF 22 kV AND 33 kV

Specification No. RCBL-038/2560

Approved date : 13 W.B. 2560

Rev. No.: 2

Form No.: 04-5.2

Page 3 of 11

**Table 1**

#### Technical data of 22 kV spaced aerial cables

Description		Unit	Technical data			
Nominal system voltage		kV	22			
Conductor	Type of conductor	-	Aluminium			
	Nominal cross-sectional area	mm <sup>2</sup>	50	95	120	185
	Stranding	-	Compact stranded			
	Outside diameter $\pm$ 1%	mm	8.00	11.45	12.95	15.98
	Calculated breaking strength Minimum	N	7,313	14,098	18,518	28,974
	Volume resistivity at 20 <sup>o</sup> C Maximum	$\Omega$ -mm <sup>2</sup> /m	0.028264			
	DC resistance at 20 <sup>o</sup> C Maximum	$\Omega$ /km	0.641	0.320	0.253	0.164
Conductor shield	Thickness Minimum	mm	0.07			
	Average	mm	0.3			
	Volume resistivity at 90 <sup>o</sup> C Maximum	$\Omega$ -cm	50,000			
Insulation	Thickness	mm	4.85			
Jacket	Thickness	mm	1.75			
Cable	Overall outside diameter	mm	21.7-23.8	25.1-27.1	26.5-28.5	29.6-31.8
Electrical test voltage	AC test voltage for 5 minutes	kV	38			

**Table 2**

#### Technical data of 33 kV spaced aerial cables

Description		Unit	Technical data			
Nominal system voltage		kV	33			
Conductor	Type of conductor	-	Aluminium			
	Nominal cross-sectional area	mm <sup>2</sup>	50	95	120	185
	Stranding	-	Compact stranded			
	Outside diameter $\pm$ 1%	mm	8.00	11.45	12.95	15.98
	Calculated breaking strength Minimum	N	7,313	14,098	18,518	28,974
	Volume resistivity at 20 <sup>o</sup> C Maximum	$\Omega$ -mm <sup>2</sup> /m	0.028264			
	DC resistance at 20 <sup>o</sup> C Maximum	$\Omega$ /km	0.641	0.320	0.253	0.164
Conductor shield	Thickness Minimum	mm	0.07			
	Average	mm	0.3			
	Volume resistivity at 90 <sup>o</sup> C Maximum	$\Omega$ -cm	50,000			
Insulation	Thickness	mm	7.18			
Jacket	Thickness	mm	1.75			
Cable	Overall outside diameter	mm	26.3-28.3	29.7-31.7	31.1-33.1	34.2-36.2
Electrical test voltage	AC test voltage for 5 minutes	kV	49			



# PROVINCIAL ELECTRICITY AUTHORITY

## TECHNICAL SPECIFICATION DIVISION

### SPACED AERIAL CABLES FOR RATED VOLTAGES OF 22 kV AND 33 kV

Specification No. RCBL-038/2560

Approved date : 13 พ.ย. 2560

Rev. No.: 2

Form No.: 04-5.2

Page 4 of 11

#### 1c.3 Cable marking

The surface of the jacket shall be marked in **Thai** language, a distance of about 50 cm, by printing in white, as follows:

" การไฟฟ้าส่วนภูมิภาค สายเคเบิลอากาศอะลูมิเนียม หุ้มด้วยฉนวน และเปลือกนอกครอสลิงค์พอลิเอทิลีน สำหรับใช้กับระบบ A เดวี ขนาด B ตร.มม., สัญญาเลขที่ C, D, E, F, G "

Where

- A : Rated voltage (22 kV or 33 kV)
- B : Nominal cross-sectional area in mm<sup>2</sup>
- C : The purchase contract number
- D : Manufacturer's name and/or Trade mark
- E : PEA trade-mark as the figure below



- F : Year of manufacture
- G : Others according to manufacturer's design

The **cable length markings** shall be made on the cable jacket through whole length started from "0" with 1 meter increment.

#### 1c.4 Terminal marking

Both terminals of cable in each reel shall be permanently marks with manufacturer's symbol for verifying the original length. The method of marking shall be stated.

#### 1c.5 Cable end sealing

Immediately after factory tests the cable ends shall be sealed or covered with moisture-proof end caps.

#### 1d Packing

The cables shall be packed on non-returnable wooden reels with hub reinforcements. Reels shall be closely lagged with suitable wooden battens to protect the cables against damage. After lagging, the galvanized steel wire or steel strap shall be fitted to the battens over each flange of the reel. Overall outside diameter of reel shall not exceed 2.0 meters.

The wooden parts of reels shall be treated with water-borne wood preservatives, Chromated Copper Arsenate (CCA), according to Group 3 of TIS 515, see **Table 3**, to a dry net salt retention of 12.0 kg/m<sup>3</sup>.



# PROVINCIAL ELECTRICITY AUTHORITY

## TECHNICAL SPECIFICATION DIVISION

### SPACED AERIAL CABLES FOR RATED VOLTAGES OF 22 kV AND 33 kV

Specification No. RCBL-038/2560

Approved date : 13 พ.ธ. 2560

Rev. No.: 2

Form No.: 04-5.2

Page 5 of 11

**Table 3**

Active Ingredients of CCA

Description	TIS 515–2539 Group 3		
	Formular A	Formular B	Formular C
Copper, as CuO %	16.0 - 20.9	18.0 - 22.0	17.0 - 21.0
Chromium, as CrO <sub>3</sub> %	59.4 - 69.3	33.0 - 38.0	44.5 - 50.5
Arsenic, as As <sub>2</sub> O <sub>5</sub> %	14.7 - 19.7	42.0 - 48.0	30.0 - 38.0

The cables shall be supplied in length per reel as mentioned in **Table 4** with variation of  $\pm 10\%$ .

An amount not exceeding 10% of the total length may be delivered in random length, but any such length shall not be less than 50% and not exceed of the standard length on one reel.

On acceptance, the measured length of cable in each reel shall not be less than the packing length shown on the reel.

The reel shall be marked with at least the followings:

- (1) Cable type and size
- (2) System voltage
- (3) Manufacturer's name and/or Trade mark
- (4) Contract number and/or Year of manufacture
- (5) Length of cable
- (6) Gross weight and Net weight
- (7) Other according to standard and manufacturer's design

**Table 4**

**Packing details for spaced aerial cables**

PEA Material No.	Nominal cross-sectional area (mm <sup>2</sup> )	System voltage (kV)	Production length per reel (m)
1020050000	50	22	1,500
1020050001	95	22	1,000
1020050002	120	22	1,000
1020050004	185	22	1,000
1020050100	50	33	1,000
1020050101	95	33	1,000
1020050102	120	33	1,000
1020050104	185	33	1,000



# PROVINCIAL ELECTRICITY AUTHORITY

## TECHNICAL SPECIFICATION DIVISION

### SPACED AERIAL CABLES FOR RATED VOLTAGES OF 22 kV AND 33 kV

Specification No. RCBL-038/2560

Approved date : 13 พ.ย. 2560

Rev. No.: 2

Form No.: 04-5.2

Page 6 of 11

#### 1e Tests and Test reports

##### 1e.1 Type tests

The cables shall be successfully passed type tests in accordance with the relevant TIS standards by the following test items:

- a) Marking durability test
- b) Test for determining the mechanical properties of insulation and jacket before and after ageing
- c) Hot creep test for insulation and jacket
- d) Determination of physical for conductor and dimension for each layer
- e) Resistance test on conductor
- f) Dielectric test
- g) Insulation resistance test
- h) Tracking resistance test on jacket
- i) Volume resistance test on conductor shield
- j) Capacitance and power factor test
- k) Accelerated water absorption test

The type tests shall be conducted or inspected by the acknowledged testing laboratories/institutes as following:

- (1) Independent laboratories/institutes which are members of the Short-circuit Testing Liaison (STL) or independent laboratories/institutes which are accredited according to TIS 17025 or ISO/IEC 17025 with the scope of accreditation covered the relevant test items, standards and equipment. The certification and scope of accreditation of the independent laboratories/institutes shall be submitted with the bid for consideration.
- (2) Thailand's national laboratories, institutes, universities and electric utilities, as follows:
  - National Metal and Materials Technology Center (MTEC)
  - Electrical and Electronic Products Testing Center (PTEC)
  - Thai Industrial Standards Institute (TISI)
  - Electrical and Electronics Institute (EEI)
  - Department of Science Service (DSS)
  - Testing Laboratory, Electrical Engineering Department, Faculty of Engineering, Chulalongkorn University
  - Electricity Generating Authority of Thailand (EGAT)
  - Metropolitan Electricity Authority (MEA)
  - Provincial Electricity Authority (PEA)
  - Other laboratories, institutes, universities or electric utilities approved by PEA



# PROVINCIAL ELECTRICITY AUTHORITY

## TECHNICAL SPECIFICATION DIVISION

### SPACED AERIAL CABLES FOR RATED VOLTAGES OF 22 kV AND 33 kV

Specification No. RCBL-038/2560

Approved date : 13 พ.ย. 2560

Rev. No.: 2

Form No.: 04-5.2

Page 7 of 11

In case of the foreign manufacturers having experience of more than twenty (20) years in design, manufacture and sell spaced aerial cables, PEA will accept type test report(s) conducted by the manufacturer's laboratory or other independent laboratories without qualification mentioned in (1) or (2). Documents showing the manufacturer's experience such as reference list shall be submitted with the bid for consideration.

The bidders or manufacturers who prefer to carry out the type tests of the spaced aerial cables with the laboratories or by the manufacturer themselves without the qualification mentioned above, the detail of the test facilities of the laboratories or the manufacturer shall be submitted to PEA for approval before proceeding the tests and before the bid closing date. PEA reserves the right to send representatives to inspect and witness the tests with the cost of the bidders or manufacturers.

The type test report done by the laboratories in Thailand or local manufacturers shall be valid within five (5) years counted from the issued date in the test report to the bid closing date.

**The costs of all tests and reports shall be borne by the Contractor.**

#### 1e.2 Acceptance tests

The proposed spaced aerial cables shall be passed the acceptance tests in accordance with the relevant TIS standards by the test items shown in **1e.1 Type tests** except capacitance and power factor test and accelerated water absorption test are not require.

The Test Form for Acceptance test is according to **Annex 1**.

**For item b) Test for determining the mechanical properties of insulation and jacket before and after ageing, PEA will accept a test report which is carried out before acceptance tests process.**

PEA reserves the right to have the acceptance test made by the supplier's factory or by acknowledge independent testing laboratories.

**The costs of all tests and reports shall be borne by the Contractor.**

**Three (3) sets of test reports shall be submitted at the time of delivery.**

#### Number of sample

Number of reels per lot	Number of sample for acceptance test
1 to 100	1
101 to 200	2
201 to 300	3
301 to 400	4
401 to 500	5
More than 501	6



# PROVINCIAL ELECTRICITY AUTHORITY

## TECHNICAL SPECIFICATION DIVISION

### SPACED AERIAL CABLES FOR RATED VOLTAGES OF 22 kV AND 33 kV

Specification No. RCBL-038/2560

Approved date : 13 พ.ย. 2560

Rev. No.: 2

Form No.: 04-5.2

Page 8 of 11

#### C2 Material and packing data of the spaced aerial cables

The following critical documents and details shall be submitted with the bid:

**Critical documents of the proposed spaced aerial cables shall be submitted with the bid for each item offered:**

Item	Description of document	Confirmation	Reference (Page No./folder)
1	Guarantee performance data of spaced aerial cables (See Pages 10 of 11 to 11 of 11)	<input type="checkbox"/> Yes <input type="checkbox"/> No	
2	Type test certification and/or type test reports	<input type="checkbox"/> Yes <input type="checkbox"/> No	
3	Illustration of the cable	<input type="checkbox"/> Yes <input type="checkbox"/> No	
4	Packing detail	<input type="checkbox"/> Yes <input type="checkbox"/> No	

**Note:**

The bidders who do not submit all critical documents mentioned in the above table with the bid shall be rejected.





# PROVINCIAL ELECTRICITY AUTHORITY

## TECHNICAL SPECIFICATION DIVISION

### SPACED AERIAL CABLES FOR RATED VOLTAGES OF 22 kV AND 33 kV

Specification No. RCBL-038/2560

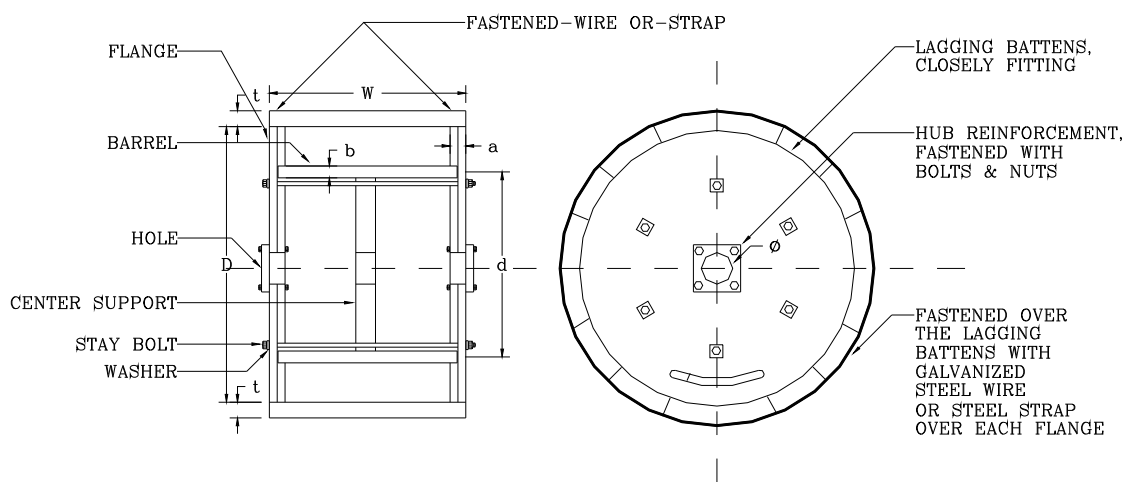
Approved date : 13 พ.ย. 2560

Rev. No.: 2

Form No.: 04-5.2

Page 9 of 11

#### WOODEN REELS



Reel size mm	D mm	d (min) mm	W mm	a (min) mm	b (min) mm	t (min) mm	Ø mm	Number of stay bolts (min.)
1,000	980-1,020	500	660-700	50	19	25	75-100	6
1,400	1,380-1,420	710	875-915	63	25	38	75-100	6
1,800	1,780-1,820	965	880-920	75	35	38	75-100	6
1,900	1,880-1,920	*	*	75	35	38	75-100	6

#### Note:

1. Minimum clearance between cable and the lagging battens shall not be less than 25 mm.
2. Both ends of barrel battens shall be embedded in the flanges.
3. If PEA requests, the bidders have to state the reel manufacturer's name; and PEA reserves the right to observe the manufacturing process from time to time.
4. \*According to manufacturer's design.



# PROVINCIAL ELECTRICITY AUTHORITY

## TECHNICAL SPECIFICATION DIVISION

### SPACED AERIAL CABLES FOR RATED VOLTAGES OF 22 kV AND 33 kV

Specification No. RCBL-038/2560

Approved date : 13 พ.ย. 2560

Rev. No.: 2

Form No.: 04-5.2

Page 10 of 11

Invitation to Bid No.: 2 - ~~01-26~~

#### Guarantee performance data of spaced aerial cables

Manufacturer's name					
Country of origin					
Applied standard, publication number and year					
Type/Model/Catalogue No.	-				
Nominal cross-sectional area	mm <sup>2</sup>	50	95	120	185
Rated voltage, phase to phase	kV r.m.s.				
Design for highest system voltage	kV r.m.s.				
Rated frequency	Hz				
Number of cores	-				
Rated current, in free air (40 <sup>o</sup> C)	A				
<b>Conductor</b>					
Material	-				
Actual cross-sectional area	mm <sup>2</sup>				
Minimum number of wires	-				
Diameter of wires	mm				
Stranding	-				
Maximum volume resistivity at 20 <sup>o</sup> C	Ω-mm <sup>2</sup> /m				
Maximum d.c. resistance at 20 <sup>o</sup> C	Ω/km				
<b>Conductor shield</b>					
Material	-				
Average thickness	mm				
Thickness at any place, not less than	mm				
Maximum DC volume resistivity at 90 <sup>o</sup> C	Ω-cm				



# PROVINCIAL ELECTRICITY AUTHORITY

## TECHNICAL SPECIFICATION DIVISION

### SPACED AERIAL CABLES FOR RATED VOLTAGES OF 22 kV AND 33 kV

Specification No. RCBL-038/2560

Approved date : 13 พ.ย. 2560

Rev. No.: 2

Form No.: 04-5.2

Page 11 of 11

Invitation to Bid No.: ~~2-01-26~~

Guarantee performance data of spaced aerial cables (Continue)

<b>Insulation</b>					
Material	-				
Cross-linking agent (peroxide, silane, etc)	-				
Curing process (steam, nitrogen, etc.)	-				
Average thickness	mm				
Thickness at any place, not less than	mm				
Dielectric constant, measured at a conductor temperature of 90°C	-				
Power factor, measured at a conductor temperature of 90°C	-				
Range of diameters over insulation	mm				
<b>Jacket</b>					
Material	-				
Average thickness	mm				
Thickness at any place, not less than	mm				
<b>Overall diameter</b>	mm				
AC test voltage for 5 minutes	kV				
<b>Packing</b>					
Length per reel	m				
Gross weight	kg				
Net weight	kg				
Name of wood preservative	-				



การไฟฟ้าส่วนภูมิภาค  
PROVINCIAL ELECTRICITY AUTHORITY

## PROVINCIAL ELECTRICITY AUTHORITY

### TECHNICAL SPECIFICATION DIVISION

Spec. No. RCBL-038/2560 : SPACED AERIAL CABLES FOR RATED VOLTAGES 22 kV AND 33 kV

Page 1 of 1

#### C3 Schedule of detailed requirement

Invitation to Bid No.: กจพ2-สพ-021-2567

Item	PEA Material No.	Quantity (km)	Weigh of AL. ingot furnished by PEA (MT)	Description
1	1020050000	1,950	255.313	Spaced aerial cable, XLPE insulation and jacket, single-core, aluminium conductor size 50 mm <sup>2</sup> , for system voltage 22 kV 50 Hz.
2	1020050004	320	163.760	Spaced aerial cable, XLPE insulation and jacket, single-core, aluminium conductor size 185 mm <sup>2</sup> , for system voltage 22 kV 50 Hz.
3	1020050100	710	92.960	Spaced aerial cable, XLPE insulation and jacket, single-core, aluminium conductor size 50 mm <sup>2</sup> , for system voltage 33 kV 50 Hz.

**Invitation to Bid No. : กจพ2-สพ-021-2567**

**Specification No. : RCBL-038/2560**

**C3 Schedule of detailed requirement**

**Note :**

1. PEA shall furnish aluminium ingots and aluminium - alloy redraw rods for use in the fabrication of the conductors. The aluminium ingots and aluminium - alloy redraw rods shall be according to those specified in the attached Table "Chemical Composition Limits" and delivered to the custody of the Contractor at PEA - warehouse in Bangkok. The Contractor shall be responsible for the transportation of the PEA furnished aluminium ingots and aluminium - alloy redraw rods from PEA - warehouse in Bangkok to his fabricating plant. PEA shall deliver the aluminium ingots and aluminium - alloy redraw rods within Three(3) month(s) after the date of signing Contract.
2. PEA shall furnish ONLY aluminium ingots for the fabrication of aluminium stranded conductor, ACSR, armour tape, tie wire, and aluminium cable; and ONLY aluminium - alloy redraw rods for the fabrication of aluminium alloy conductor; i.e., all materials necessary for fabrication of the conductors and cables, except aluminium ingots and aluminium - alloy redraw rods, shall be supplied by Contractors.
3. The delivery period for each item shall be divided as follows :

Item 1 shall be divided into Three(3) lots as follow :

**Lot 1** : 699 km not later than 30 days,

**Lot 2** : 699 km not later than 60 days,

**Lot 3** : 552 km not later than 90 days,

Item 2 shall be not later than 30 days

Item 3 shall be divided into Two(2) lots as follow :

**Lot 1** : 500 km not later than 30 days,

**Lot 2** : 210 km not later than 60 days,

after signing the contract and receipt of aluminium ingots from PEA in full amount for each lot.

The goods shall be delivered to contractor's place located in Bangkok Metropolitan or suburban

area. After notification of acceptance by PEA, the contractor shall transport the goods to

PEA-warehouse in Rangsit , Pathumthani. The contractor shall pay full responsibility for the goods

until PEA completely receives those goods into warehouse.

4. ผลิตภัณฑ์ที่เสนอต้องผลิตจากโรงงานที่ได้รับการรับรองระบบคุณภาพของกระบวนการผลิตตามมาตรฐาน ISO 9001 (ตามรายละเอียดคุณสมบัติพิเศษเพิ่มเติม)



การไฟฟ้าส่วนภูมิภาค  
PROVINCIAL ELECTRICITY AUTHORITY

**PROVINCIAL ELECTRICITY AUTHORITY**  
**TECHNICAL SPECIFICATION DIVISION**

Spec. No. RCBL-038/2560 : SPACED AERIAL CABLES FOR RATED VOLTAGES 22 kV AND 33 kV

Page 1 of 1

C4

Invitation to Bid No.: กจพ2-สพ-021-2567

Manufacturer : .....

Country of origin : .....

Trade-mark : .....

Item	PEA Material No.	Catalogue No.	Description	Quantity (km)		
1	1020050000		Spaced aerial cable, XLPE insulation and jacket, single-core, aluminium conductor size 50 mm <sup>2</sup> , for system voltage 22 kV 50 Hz.	1,950		ยื่นเสนอราคาทางระบบอิเล็กทรอนิกส์
2	1020050004		Spaced aerial cable, XLPE insulation and jacket, single-core, aluminium conductor size 185 mm <sup>2</sup> , for system voltage 22 kV 50 Hz.	320		ยื่นเสนอราคาทางระบบอิเล็กทรอนิกส์
3	1020050100		Spaced aerial cable, XLPE insulation and jacket, single-core, aluminium conductor size 50 mm <sup>2</sup> , for system voltage 33 kV 50 Hz.	710		ยื่นเสนอราคาทางระบบอิเล็กทรอนิกส์



### Test Form for Acceptance test

รายงานผลการตรวจรับสาย SAC ระดับแรงดัน 22 kV ขนาด 50 mm<sup>2</sup>

Factory ..... Contract No. .... Date .....

No.	Description	Requirement	Reel No. Unit	1	2	3	4	5
<b>Physical Properties</b>								
(a)	Marking Durability	Rub with cloth 10 time	Durable	-				
(b)	Tensile strength of insulation	Before Aging	Min. 12.5	N/mm <sup>2</sup>				
		After Aging	-	N/mm <sup>2</sup>				
	Elongation of insulation	Before Aging	Min. 250	%				
		After Aging	-	%				
	Tensile strength of jacket	Before Aging	Min. 12.5	N/mm <sup>2</sup>				
		After Aging	-	N/mm <sup>2</sup>				
	Elongation of Jacket	Before Aging	Min. 250	%				
		After Aging	-	%				
(c)	Hot creep for Insulation	Under Load at 150°C at 15 min	Max. 175	%				
		Elongation After Cooling	Max. 10	%				
	Hot creep for jacket	Under Load at 150°C at 15 min	Max. 175	%				
		Elongation After Cooling	Max. 10	%				
<b>Dimension Properties</b>								
(d)	Dimension cable	Overall diameter (D)	21.7-23.8	mm.				
		Material Conductor	Al Compact	-				
		Conductor diameter (d)	7.92-8.08	mm.				
		No. of wire in conductor	Min. 6	mm.				
		Conductor screen Thinkness	Min. 0.07	mm.				
			Average 0.3	mm.				
		Material Insulation	XLPE	-				
		Insulation Thinkness	Min. 4.37	mm.				
			Average 4.85	mm.				
		Material Jacket	XLPE	-				
Jacket Thinkness	Min. 1.58	mm.						
	Average 1.75	mm.						
<b>Electrical Properties</b>								
(e)	Conductor resistance	Resistance at 20 °c	Max. 0.641	Ω/km				
(f)	HV dielectric	Test at 38 kVac for 5 min	No Breakdown	-				
(g)	Insulation resistance	Test at 500 Vdc at 15.6 °C	$IR = 6100 \log_{10} \frac{D}{d}$	MΩ-km				
(h)	Tracking Jacket	Test at 2kVac test 10 cycle	No Failure	-				
(i)	Volume conductor shield	at least 30 min at 90 °C	Max. 50,000	Ω-cm				
สรุปผลการทดสอบ			PASS					

Witness By 1.

2. \_\_\_\_\_
3. \_\_\_\_\_
4. \_\_\_\_\_



### Test Form for Acceptance test

รายงานผลการตรวจรับสาย SAC ระดับแรงดัน 22kV ขนาด 185 mm<sup>2</sup>

Factory ..... Contract No. .... Date .....

No.	Description	Requirement	Reel No. Unit	1	2	3	4	5
<b>Physical Properties</b>								
(a)	Marking Durability	Rub with cloth 10 time	Durable	-				
(b)	Tensile strength of insulation	Before Aging	Min. 12.5	N/mm <sup>2</sup>				
		After Aging	-	N/mm <sup>2</sup>				
	Elongation of insulation	Before Aging	Min. 75	% of unaged				
		After Aging	-	%				
	Tensile strength of jacket	Before Aging	Min. 250	%				
		After Aging	-	%				
	Elongation of Jacket	Before Aging	Min. 12.5	N/mm <sup>2</sup>				
		After Aging	-	N/mm <sup>2</sup>				
(c)	Hot creep for Insulation	Under Load at 150°C at 15 min	Min. 75	% of unaged				
		Elongation After Cooling	Min. 75	% of unaged				
	Hot creep for jacket	Under Load at 150°C at 15 min	Max. 175	%				
		Elongation After Cooling	Max. 10	%				
<b>Dimension Properties</b>								
(d)	Dimension cable	Overall diameter (D)	29.6-31.8	mm.				
		Material Conductor	Al Compact	-				
		Conductor diameter (d)	15.82-16.14	mm.				
		No. of wire in conductor	Min. 30	mm.				
		Conductor screen Thinkness	Min. 0.07	mm.				
			Average 0.3	mm.				
		Material Insulation	XLPE	-				
		Insulation Thinkness	Min. 4.37	mm.				
			Average 4.85	mm.				
		Material Jacket	XLPE	-				
Jacket Thinkness	Min. 1.58	mm.						
	Average 1.75	mm.						
<b>Electrical Properties</b>								
(e)	Conductor resistance	Resistance at 20 °c	Max. 0.164	Ω/km				
(f)	HV dielectric	Test at 38 kVac for 5 min	No Breakdown	-				
(g)	Insulation resistance	Test at 500 Vdc at 15.6 °C	$IR = 6100 \log_{10} \frac{D}{d}$	MΩ-km				
(h)	Tracking Jacket	Test at 2kVac test 10 cycle	No Failure	-				
(i)	Volume conductor shield	at least 30 min at 90 °C	Max. 50,000	Ω-cm				
สรุปผลการทดสอบ			PASS					

Witness By 1.

2. \_\_\_\_\_
3. \_\_\_\_\_
4. \_\_\_\_\_





### Test Form for Acceptance test

รายงานผลการตรวจรับสาย SAC ระดับแรงดัน 33 kV ขนาด 50 mm<sup>2</sup>

Factory ..... Contract No. .... Date .....

No.	Description	Requirement	Reel No. Unit	1	2	3	4	5
<b>Physical Properties</b>								
(a)	Marking Durability	Rub with cloth 10 time	Durable	-				
(b)	Tensile strength of insulation	Before Aging	Min. 12.5	N/mm <sup>2</sup>				
		After Aging	-	N/mm <sup>2</sup>				
	Elongation of insulation	Before Aging	Min. 75	% of unaged				
		After Aging	Min. 250	%				
	Tensile strength of jacket	Before Aging	Min. 75	% of unaged				
		After Aging	Min. 12.5	N/mm <sup>2</sup>				
Elongation of Jacket	Before Aging	Min. 75	% of unaged					
	After Aging	Min. 250	%					
(c)	Hot creep for Insulation	Under Load at 150°C at 15 min	Max. 175	%				
		Elongation After Cooling	Max. 10	%				
	Hot creep for jacket	Under Load at 150°C at 15 min	Max. 175	%				
		Elongation After Cooling	Max. 10	%				
<b>Dimension Properties</b>								
(d)	Dimension cable	Overall diameter (D)	26.3-28.3	mm.				
		Material Conductor	Al Compact	-				
		Conductor diameter (d)	7.92-8.08	mm.				
		No. of wire in conductor	Min. 6	mm.				
		Conductor screen Thinkness	Min. 0.07	mm.				
			Average 0.3	mm.				
		Material Insulation	XLPE	-				
		Insulation Thinkness	Min. 6.462	mm.				
			Average 7.18	mm.				
		Material Jacket	XLPE	-				
Jacket Thinkness	Min. 1.58	mm.						
	Average 1.75	mm.						
<b>Electrical Properties</b>								
(e)	Conductor resistance	Resistance at 20 °c	Max. 0.641	Ω/km				
(f)	HV dielectric	Test at 49 kVac for 5 min	No Breakdown	-				
(g)	Insulation resistance	Test at 500 Vdc at 15.6 °C	$IR = 6100 \log_{10} \frac{D}{d}$	MΩ-km				
(h)	Tracking Jacket	Test at 2kVac test 10 cycle	No Failure	-				
(i)	Volume conductor shield	at least 30 min at 90 °C	Max. 50,000	Ω-cm				
สรุปผลการทดสอบ			PASS					

Witness By 1.

2. \_\_\_\_\_
3. \_\_\_\_\_
4. \_\_\_\_\_

### คุณสมบัติวัสดุเพิ่มเติม

1. ผลิตภัณฑ์ที่เสนอต้องผลิตจากโรงงานที่ได้รับการรับรองระบบคุณภาพของกระบวนการผลิตตามมาตรฐาน ISO 9001

2. สำหรับวัสดุตามตารางดังต่อไปนี้ ผลิตภัณฑ์ที่เสนอจะต้องเป็นผลิตภัณฑ์ที่ได้รับใบอนุญาตแสดงเครื่องหมายมาตรฐานผลิตภัณฑ์อุตสาหกรรม (มอก.) เท่านั้น

ที่	วัสดุ	สเปคเลขที่	มอก.เลขที่ <sup>(1)</sup>
1	พัสตุกลุ่มมิเตอร์ 1 เฟส		
1.1	มิเตอร์จานหมุน 1 เฟส	RMTR-005/2554	มอก. 2336-2552
1.2	มิเตอร์อิเล็กทรอนิกส์ 1 เฟส	RMTR-038/2563	มอก. 2543-2555
1.3	สมาร์ตมิเตอร์ 1 เฟส	RMTR-033/2560	
2	พัสตุกลุ่มหม้อแปลงไฟฟ้าสำหรับระบบจำหน่าย		
2.1	หม้อแปลงไฟฟ้าสำหรับระบบจำหน่าย 1 เฟส	RTRN-047/2561	มอก. 384-2543
2.2	หม้อแปลงไฟฟ้าสำหรับระบบจำหน่าย 3 เฟส	RTRN-035/2558	
		RTRN-035/2561	
3	พัสตุกลุ่มลูกถ้วยไฟฟ้าแรงสูง <sup>(2)</sup>		
3.1	ลูกถ้วยแห้ง (Line-post type) ชนิด 57-2 และ 57-4	RINS-002/2561	มอก. 1077-2535
3.2	ลูกถ้วยแห้งก้านตรง (Pin-post type) ชนิด 56/57-2 และ 56/57-4		มอก. 1251-2537
3.3	ลูกถ้วยแห้ง (Line-post type) ชนิด 57-3	RINS-005/2551	มอก. 1077-2535
3.4	ลูกถ้วยแห้งก้านตรง (Pin-post type) ชนิด 56/57-3		มอก. 1251-2537
4	พัสตุกลุ่มสายไฟ		
4.1	สายเคเบิลใต้ดินทองแดง 115 เควี	RCBL-015/2552	มอก. 2202-2547
4.2	สายเคเบิลใต้ดินทองแดง 22 และ 33 เควี	RCBL-035/2554	มอก. 2143-2546
4.3	สายทองแดงดีเกลือวหุ้มฉนวน XLPE และเปลือกนอก PE (CV)	RCBL-043/2554	
4.4	สายทองแดง NYY	RCBL-030/2551	มอก. 11-2553
4.5	สายอลูมิเนียมดีเกลือวชนิดอัดแน่นหุ้มฉนวน PVC	R-828/2544	มอก. 293-2541
4.6	สายอลูมิเนียมเปลือย	RCBL-039/2551	มอก. 85-2548
5	พัสตุกลุ่มกั๊บดักฟ้าผ่า		
5.1	กั๊บดักฟ้าผ่าแรงสูง 22 - 33 เควี	RPRO-006/2561	มอก. 2366-2551

หมายเหตุ <sup>(1)</sup> ไม่บังคับใช้ หากสำนักงานมาตรฐานผลิตภัณฑ์อุตสาหกรรม (สมอ.) ประกาศใช้มาตรฐานฉบับที่ใหม่กว่ามาตรฐานที่ระบุไว้ในตารางข้างต้น

<sup>(2)</sup> ในส่วนของลูกถ้วยแขวน (Suspension type) ปัจจุบันยังไม่มีผู้ผลิตที่ได้รับใบอนุญาตแสดงเครื่องหมายแสดงมาตรฐาน มอก. 2623 เล่ม 2(1) และ มอก. 2623 เล่ม 2(2)

ทั้งนี้ ผู้ยื่นข้อเสนอจะต้องยื่นหนังสือรับรองระบบคุณภาพของกระบวนการผลิตตามมาตรฐาน ISO 9001 ของผู้ผลิต และใบอนุญาตแสดงเครื่องหมายผลิตภัณฑ์อุตสาหกรรม (มอก.) มาพร้อมกับการยื่นข้อเสนอ

Table

## Chemical Composition Limits

The chemical composition limits of Ingots and Rods shall be as follows, or higher qualities :

Chemical Compositions	Aluminum 99.70% Minimum		Aluminum - Alloy Designation 6101	
	Maximum (%)	Minimum (%)	Maximum (%)	Minimum (%)
Silicon (Si)	0.080 <sup>(1)</sup>	a <sup>(2)</sup>	0.7	0.30
Iron (Fe)	0.200 <sup>(1)</sup>	a	0.50	a
Copper (Cu)	0.008	a	0.10	a
Manganese (Mn)	0.005	a	0.03	a
Magnesium (Mg)	.....	.....	0.8	0.35
Chromium (Cr)	0.003	a	0.03	a
Zinc (Zn)	.....	.....	0.10	a
Boron (B)	0.020	a	0.06	a
Vanadium (V)	0.003	a	.....	.....
Titanium (Ti)	0.003	a	.....	.....
Others : {	Each	a	0.03	a
	Total	a	0.10	a
Aluminium	-	99.70 <sup>(3)</sup>	-	Remainder

**Note :**

(1) The Fe / Si ratio shall not be less than 2 / 1.

(2) a : Means that specifying a minimum level for these elements is not required.

(3) The aluminum content for unalloyed aluminum not made by a refining process is the difference between 100.00 per cent and the sum of all other metallic elements present in amounts of 0.010 per cent or more each, expressed to the second decimal before determining the sum.

(4) Aluminum ingots for electrical conductor shall be Boron treated.

**เงื่อนไขจัดจ้างเพิ่มเติม**

## เงื่อนไขจัดจ้างเพิ่มเติม (กรณีจ้างทำสายไฟฟ้า)

ข้อ ๑ ผู้ยื่นข้อเสนอจะต้องยื่นเอกสารทางเทคนิค เช่น แค็ตตาล็อก แบบรูป (Drawings) รายงานผลการทดสอบเฉพาะแบบ (Type test reports) หรือเอกสารอื่นๆ ตามที่ได้ระบุไว้ในรายละเอียดสเปค (Specification) ให้ครบถ้วนพร้อมกับการยื่นข้อเสนอโดยเอกสารทางเทคนิคดังกล่าวจะต้องเป็นภาพสีเหมือนกับเอกสารต้นฉบับและต้องเป็นภาษาไทย หรือภาษาอังกฤษเท่านั้น สำหรับเอกสารทางเทคนิคที่ผู้ยื่นข้อเสนอจะต้องกรอกรายละเอียดในแบบฟอร์มของ การไฟฟ้าส่วนภูมิภาค ให้ใช้วิธีการพิมพ์เท่านั้น การไฟฟ้าส่วนภูมิภาคขอสงวนสิทธิที่จะไม่รับพิจารณาผู้ยื่นข้อเสนอที่ยื่นเอกสารทางเทคนิคไม่ครบถ้วน หรือไม่ปฏิบัติตามที่ระบุข้างต้น

ข้อ ๒ การไฟฟ้าส่วนภูมิภาคจะพิจารณาเฉพาะเอกสารทางเทคนิค เช่น แค็ตตาล็อก แบบรูป (Drawings) รายงานผลการทดสอบเฉพาะแบบ (Type test reports) หรือเอกสารอื่นๆ ที่ระบุผลิตภัณฑ์เป็นแบบ (Type) หรือเป็นรุ่น (Model) ที่ตรงกับที่ผู้ยื่นข้อเสนอระบุไว้ในรายการที่เสนอราคาเท่านั้น นอกเหนือจากที่รายละเอียดสเปค (Specification) ระบุไว้เป็นอย่างอื่น

ข้อ ๓ สำหรับพัสดุอุปกรณ์ที่การไฟฟ้าส่วนภูมิภาคกำหนดให้ใช้เกณฑ์ราคาประกอบเกณฑ์อื่น (Price-performance) ในการพิจารณาจัดจ้าง ผู้ยื่นข้อเสนอที่ยื่นผลิตภัณฑ์ที่มีคุณสมบัติเป็นไปตามเกณฑ์อื่นในแต่ละรายการ และมีความประสงค์ที่จะให้การไฟฟ้าส่วนภูมิภาคคิดคะแนนในส่วนของเกณฑ์อื่นดังกล่าวเพื่อประกอบการพิจารณาจัดจ้างนั้น ผู้ยื่นข้อเสนอจะต้องยื่นเอกสารแสดงคุณสมบัติในแต่ละเกณฑ์ให้ถูกต้อง และครบถ้วนมาพร้อมกับการยื่นข้อเสนอ หากการไฟฟ้าส่วนภูมิภาคตรวจสอบแล้วพบว่าเอกสารแสดงคุณสมบัติดังกล่าวไม่ถูกต้อง หรือไม่ครบถ้วน การไฟฟ้าส่วนภูมิภาค สงวนสิทธิที่จะพิจารณาไม่ให้คะแนนในแต่ละเกณฑ์นั้นๆ

ทั้งนี้ รายการพัสดุอุปกรณ์ที่การไฟฟ้าส่วนภูมิภาคกำหนดให้ใช้เกณฑ์ราคาประกอบเกณฑ์อื่นในการพิจารณาจัดจ้าง รวมถึงสัดส่วนการคิดคะแนนระหว่างเกณฑ์ราคาและเกณฑ์อื่น จะถูกกำหนดไว้ในเอกสารที่เกี่ยวข้อง

ข้อ ๔ ผู้รับจ้างทำสายไฟจะต้องมีคุณสมบัติและต้องปฏิบัติตามนี้

๔.๑ เป็นบริษัทที่ก่อตั้งขึ้นอย่างมั่นคง และมีเงินทุนเพียงพอที่จะปฏิบัติตามข้อผูกมัดทางการเงินที่เกิดขึ้นตามสัญญา

๔.๒ บริษัทต้องมีความรอบรู้ทางด้านเทคนิค และมีประสบการณ์ในการปฏิบัติงานทางด้านการผลิตและจ้างรัดสายไฟฟ้า

๔.๓ บริษัทต้องไม่ถูกเรียกร้องค่าเสียหายในงานที่มีลักษณะคล้ายคลึงกันจากผู้ใดทั้งสิ้น

๔.๔ บริษัทต้องเสนอผลิตภัณฑ์ของตนเองเท่านั้น

๔.๕ ในกรณีการไฟฟ้าส่วนภูมิภาคตกลงว่าจ้างจากบริษัทรายใดแล้ว บริษัทผู้ได้รับการสั่งจ้างจะต้องวางหลักประกันและรับอวลูมิเนียมอินกอทจากการไฟฟ้าส่วนภูมิภาคไปดำเนินการภายใน ๑๐ วัน นับจากวันที่ได้รับแจ้งเป็นลายลักษณ์อักษรจากการไฟฟ้าส่วนภูมิภาค (โดยกองบริหารและจัดการคลังพัสดุ ๓) ซึ่งหลักประกันดังกล่าวจะมีมูลค่าเท่ากับอวลูมิเนียมอินกอทที่การไฟฟ้าส่วนภูมิภาคจัดสรรให้ตามสัญญาจ้างในแต่ละงวด (ในอัตรา กิโลกรัมละ ๔๐.- บาท) หากผู้รับจ้างไม่นำส่งหลักประกันนี้ และหรือไม่มารับอวลูมิเนียมอินกอทภายในกำหนด ๑๐ วัน ดังกล่าว การไฟฟ้าส่วนภูมิภาคจะถือว่ากำหนดส่งของเริ่มนับตั้งแต่วันที่ ๑๑ หลังจากผู้รับจ้างได้รับหนังสือแจ้งจากการไฟฟ้าส่วนภูมิภาคตามที่กล่าวข้างต้น และหลักประกันดังกล่าวจะลดลงตามจำนวนอวลูมิเนียมอินกอทที่นำไปผลิตสายไฟฟ้า และจัดส่งสายไฟฟ้าให้การไฟฟ้าส่วนภูมิภาคตรวจรับไว้ถูกต้องแล้ว ทั้งนี้หลักประกันดังกล่าวจะคืนให้ทั้งหมดโดยไม่มีดอกเบี้ยเมื่อ การไฟฟ้าส่วนภูมิภาคได้ตรวจรับสายไฟฟ้าทั้งหมดไว้ถูกต้องแล้ว ทั้งนี้ให้จัดทำหลักประกันดังกล่าวตามแบบฟอร์มของการไฟฟ้าส่วนภูมิภาค แนบท้ายประกวดราคา

ข้อ ๕ การตรวจสอบสภาพต้านทานของสายอลูมิเนียมหุ้มฉนวน การไฟฟ้าส่วนภูมิภาค ได้กำหนดแนวปฏิบัติ สำหรับการทดสอบสภาพต้านทานของสายอลูมิเนียมตีเกลียวหุ้มฉนวน ตาม มอก.๒๙๓ ฉบับล่าสุด ดังนี้

๕.๑ การชักตัวอย่างคณะกรรมการตรวจรับการไฟฟ้าส่วนภูมิภาคจะสุ่มตัวอย่างสายไฟฟ้าที่ผลิตเสร็จ เรียบร้อย (ตีเกลียวและหุ้มฉนวนแล้ว) และตัดตัวอย่างมาทดสอบคุณสมบัติต่างๆ รวมทั้งการทดสอบสภาพต้านทานของ สายไฟฟ้าด้วย ที่การไฟฟ้าส่วนภูมิภาค หรือตามหลักเกณฑ์ที่การไฟฟ้าส่วนภูมิภาคกำหนด

๕.๒ วิธีการทดสอบสภาพต้านทานเป็นไปตาม มอก.๘๕ ฉบับล่าสุด โดยนำเฉพาะลวดตัวนำเส้นกลาง มาหาค่าสภาพต้านทาน โดยวัดความต้านทานที่ อุณหภูมิห้อง แล้วปรับเป็นค่าที่อุณหภูมิ ๒๐ องศาเซลเซียส โดยวิธีการ ตาม มอก.กำหนด เพื่อนำไปคำนวณค่าสภาพต้านทานต่อไป

๕.๓ เกณฑ์ตัดสิน สายลวดอลูมิเนียมตีเกลียวจะถือว่าผ่านการทดสอบนี้ เมื่อมีค่าสภาพต้านทาน ไม่เกิน  $0.028264 \Omega \cdot \text{mm}^2/\text{m}$  หรือ  $0.076397 \Omega \cdot \text{gm}/\text{m}^2$  ซึ่งเป็นค่าตามที่ มอก.๒๙๓ ฉบับล่าสุด กำหนดไว้

ข้อ ๖ ผู้ชนะการเสนอราคา จะต้องรับประกันความชำรุดบกพร่องอันเนื่องมาจากการใช้งานตามปกติ เป็น เวลาไม่น้อยกว่า ๑ ปี นับถัดจากวันที่การไฟฟ้าส่วนภูมิภาคได้รับมอบแล้ว เว้นแต่ข้อกำหนดทั่วไป และ/หรือ รายละเอียดสเปค (Specification) จะได้กำหนดไว้เป็นอย่างอื่น

ถ้าพัสดุเกิดความบกพร่องเนื่องจากวัสดุและหรือฝีมือไม่ดี ผู้ชนะการเสนอราคาต้องรับผิดชอบ แก้ไขหรือเปลี่ยนใหม่ให้เรียบร้อยโดยไม่คิดมูลค่า ภายใน ๓๐ วัน นับถัดจากวันที่ได้รับแจ้งจากการไฟฟ้าส่วนภูมิภาค และหากความบกพร่องดังกล่าวเป็นเหตุให้เกิดความเสียหายหรือเกิดอุบัติเหตุใดๆขึ้น ผู้ชนะการเสนอราคาจะต้อง รับผิดชอบชดใช้ค่าเสียหายทั้งหมด ตามข้อกำหนดทั่วไป และ/หรือรายละเอียดสเปค (Specification) จะกำหนดไว้ โดยไม่มีข้อโต้แย้งใดๆ

ในกรณีที่ผู้ชนะการเสนอการารับพัสดุไปแก้ไข หรือการไฟฟ้าส่วนภูมิภาคส่งมอบพัสดุให้ ผู้ชนะการเสนอราคาไปดำเนินการแก้ไข และผู้ชนะการเสนอการาส่งมอบพัสดุที่แก้ไขแล้วคืนเกินกำหนดเวลา ๓๐ วัน ผู้ชนะการเสนอการาคงต้องขยายกำหนดเวลารับประกันความชำรุดบกพร่องเท่ากับจำนวนวันที่เกินจากกำหนด ๓๐ วัน โดยนับต่อจากวันครบกำหนดเวลารับประกันเดิม สำหรับกรณีที่แก้ไขแล้วเสร็จพ้นกำหนดเวลารับประกัน ให้ขยาย กำหนดตามจำนวนวันที่เกินจากกำหนด ๓๐ วัน โดยนับต่อจากวันส่งมอบพัสดุที่แก้ไขเสร็จเรียบร้อยแล้ว แต่กรณี และ ยอมให้การไฟฟ้าส่วนภูมิภาคปรับเป็นรายวันในอัตรา ร้อยละ ๐.๐๔๑๐๙ ของราคาพัสดรวมภาษีมูลค่าเพิ่ม ที่แก้ไขเกิน กำหนด

ข้อ ๗ ผู้ชนะการเสนอราคา จะต้องแจ้งกำหนดวันส่งมอบพัสดุเป็นลายลักษณ์อักษรให้ หน่วยงานที่ดำเนินการ จัดจ้าง และ/หรือ หน่วยงานจัดส่งของการไฟฟ้าส่วนภูมิภาคทราบล่วงหน้าไม่น้อยกว่า ๓ วันทำการเพื่อที่จะได้ กำหนดนัดวันส่งมอบและตรวจรับต่อไป และจะต้องส่งมอบพัสดุให้แล้วเสร็จภายในระหว่างเวลา ๐๘.๓๐ น. ถึง ๑๒.๐๐ น. ของวันที่ทำการส่งมอบด้วย

ข้อ ๘ การชำระราคาพัสดุทั้งหมดที่ตกลงจ้าง การไฟฟ้าส่วนภูมิภาคจะชำระภายในเวลา ๓๐ วัน นับแต่วันที่ การไฟฟ้าส่วนภูมิภาคได้ทำการตรวจรับพัสดุที่คู่สัญญาส่งมอบถูกต้องเรียบร้อยแล้ว และห้ามคู่สัญญาโอนสิทธิเรียกร้อง การรับเงินให้กับบุคคลภายนอก

ข้อ ๙ กรณีพัสดุที่จะจัดจ้างเป็นรายการที่ ได้รับการรับรองตามกระบวนการ PEA Product Acceptance การไฟฟ้าส่วนภูมิภาค จะดำเนินการดังนี้

๙.๑ ในการพิจารณาทางเทคนิค หากผู้เสนอราคาเสนอผลิตภัณฑ์ที่ได้รับการรับรองตามกระบวนการ PEA Product Acceptance ที่ยังไม่หมดอายุการรับรองแล้ว ให้แนบใบรับรองฯ ของ การไฟฟ้าส่วนภูมิภาคพร้อม

เอกสารประกอบการเสนอราคา โดยไม่ต้องยื่นเอกสารทางเทคนิคอื่นๆ และคณะกรรมการพิจารณาผลฯ ไม่ต้องพิจารณาเอกสารทางเทคนิค โดยให้ยึดตามใบรับรองฯ เท่านั้น

๙.๒ ในขั้นตอนการตรวจรับพัสดุที่จัดจ้าง หากพัสดुरายการใดเป็นพัสดุที่ไม่ได้รับการรับรองตามกระบวนการ PEA Product Acceptance ให้คณะกรรมการตรวจรับฯ ดำเนินการตรวจรับพัสดุดังกล่าวตามขั้นตอนและวิธีการตรวจรับพัสดุของ การไฟฟ้าส่วนภูมิภาค ที่บังคับใช้อยู่ ณ ปัจจุบัน

ทั้งนี้ หากพัสดुरายการใด ได้รับการรับรองตามกระบวนการ PEA Product Acceptance ที่ยังไม่หมดอายุการรับรองให้คณะกรรมการตรวจรับฯ ใช้เอกสารผลการทดสอบคุณภาพผลิตภัณฑ์ จากผู้ผลิต และ Product DNA (เอกสารที่ช่วยในการตรวจสอบและคัดกรองผลิตภัณฑ์ในเบื้องต้น ซึ่งประกอบด้วย ข้อมูล Type test และรูปภาพส่วนประกอบต่างๆ ของผลิตภัณฑ์ ) เพื่อประกอบการตรวจรับพัสดุดังกล่าวโดยไม่ต้องสุ่มทดสอบอีก

๙.๓ เมื่อได้รับการทำสัญญาจัดจ้าง ผู้รับจ้าง หรือ คู่สัญญาจะต้องยื่นเอกสารแผนการผลิตและการควบคุมคุณภาพการผลิตให้ การไฟฟ้าส่วนภูมิภาค และการไฟฟ้าส่วนภูมิภาค ขอสงวนสิทธิ์ในการเข้าตรวจสอบในขั้นตอน การผลิต (In Process) หรือให้ผู้แทน รวมถึงหน่วยตรวจประเมินที่ การไฟฟ้าส่วนภูมิภาคให้การรับรอง เข้าดำเนินการดังกล่าว โดยค่าใช้จ่ายที่เกิดขึ้นเป็นของ การไฟฟ้าส่วนภูมิภาค หากต้องการตรวจสอบซ้ำเนื่องจากการตรวจสอบครั้งแรกไม่เป็นไปตามเงื่อนไข หรือหลักเกณฑ์ที่ การไฟฟ้าส่วนภูมิภาค กำหนดให้ผู้รับจ้าง หรือ คู่สัญญาต้องเป็นผู้รับผิดชอบค่าใช้จ่ายที่เกิดขึ้นทั้งหมด

ข้อ ๑๐ โครงการจัดซื้อจัดจ้างที่มีวงเงินตั้งแต่ ๕๐๐ ล้านบาทขึ้นไป รวมถึงการจัดซื้อจัดจ้างแบบเป็นกลุ่มประกวดราคา (Bid Group) ที่มีวงเงินตั้งแต่ ๕๐๐ ล้านบาทขึ้นไป (ตามประกาศคณะกรรมการความร่วมมือป้องกันการทุจริต เรื่อง มาตรฐานขั้นต่ำของนโยบายและแนวทางป้องกันการทุจริตในการจัดซื้อจัดจ้างที่ผู้ประกอบการ ต้องจัดให้มีตามมาตรา ๑๙ แห่งพระราชบัญญัติการจัดซื้อจัดจ้างและการบริหารพัสดุภาครัฐ พ.ศ. ๒๕๖๐) ผู้เข้าร่วมการเสนอราคาจะต้องมีนโยบายและแนวทางการป้องกันการทุจริตในการจัดซื้อจัดจ้าง พร้อมทั้ง ต้องแนบเอกสารหลักฐาน และแบบตรวจสอบข้อมูลของผู้ประกอบการที่จะเข้าร่วมการเสนอราคาในโครงการที่มีวงเงินตั้งแต่ ๕๐๐ ล้านบาทขึ้นไป ประกอบเป็นเอกสารการเสนอราคา โดยผู้ประกอบการจะต้องมีการดำเนินการตามแบบตรวจสอบข้อมูลครบถ้วนทุกข้อ จึงจะผ่านการพิจารณาคุณสมบัติของ ผู้เสนอราคา

ทั้งนี้เงื่อนไขตามข้อ ๑๐ ดังกล่าวจะเริ่มใช้ตั้งแต่วันที่ ๕ กุมภาพันธ์ ๒๕๖๒ เป็นต้นไป

ข้อ ๑๑ โครงการจัดซื้อจัดจ้างที่มีวงเงินตั้งแต่ ๑,๐๐๐ ล้านบาทขึ้นไป จะต้องดำเนินการตามประกาศคณะกรรมการความร่วมมือป้องกันการทุจริต (ค.ป.ท.) เรื่องแนวทางและวิธีการดำเนินงานโครงการความร่วมมือป้องกันการทุจริตในการจัดซื้อจัดจ้างภาครัฐ แบบของข้อตกลงคุณธรรม การคัดเลือกผู้สังเกตการณ์ และการจัดทำรายงานตาม มาตรา ๑๗ และ มาตรา ๑๘ แห่งพระราชบัญญัติการจัดซื้อจัดจ้างและการบริหารพัสดุภาครัฐ พ.ศ. ๒๕๖๐ และได้รับคัดเลือก จากคณะกรรมการความร่วมมือป้องกันการทุจริต (ค.ป.ท.) ให้จัดทำข้อตกลงคุณธรรม (integrity pact :IP)

ผู้ประสงค์จะเข้าร่วมการเสนอราคาในโครงการจัดทำข้อตกลงคุณธรรมจะต้องลงนามในข้อตกลงคุณธรรมซึ่งเป็นเอกสารที่ยื่นพร้อมกับเอกสารเสนอราคา หากไม่ลงนามในข้อตกลงคุณธรรมจะไม่มีสิทธิเข้าร่วมการเสนอราคาในโครงการนั้น

## หลักประกันการรับอณุมิเนียมอินกอท

### แบบฟอร์มหนังสือค้ำประกัน (หลักประกันการรับอณุมิเนียมอินกอท)

เลขที่ ..... (ธนาคารเป็นผู้ระบุ) ..... วันที่ ..... ที่ออกหนังสือค้ำประกัน.....

ข้าพเจ้า (ระบุชื่อธนาคาร) สำนักงานตั้งอยู่เลขที่ ..... ถนน.....  
..... ตำบล/แขวง..... อำเภอ/เขต.....  
..... จังหวัด..... โดย (ระบุชื่อผู้มอบอำนาจ

ลงนามทำนิติกรรมแทนธนาคาร)..... ผู้มีอำนาจลงนามผูกพันธนาคาร ขอทำหนังสือค้ำประกันฉบับนี้ไว้ต่อ  
การไฟฟ้าส่วนภูมิภาค ซึ่งต่อไปเรียกว่า “ผู้ว่าจ้าง” ดังข้อความต่อไปนี้ :

๑. ตามที่ (ระบุชื่อบริษัท, ห้าง, ร้าน)..... ซึ่งต่อไป เรียกว่า “ผู้รับจ้าง” ได้ทำ  
สัญญาจ้างทำสายไฟฟ้ากับผู้ว่าจ้าง ตามสัญญาเลขที่..... (ลงเลขที่สัญญา)..... ซึ่งผู้ว่าจ้างต้อง  
ส่งมอบอณุมิเนียมอินกอท ให้ผู้รับจ้างไปดำเนินการตามสัญญาดังกล่าว จำนวนทั้งสิ้น (ลงจำนวนอณุมิเนียม  
อินกอทที่จะส่งมอบทั้งหมด)..... โดยผู้รับจ้างต้องวางหลักประกันการรับอณุมิเนียมอินกอท ต่อ ผู้ว่าจ้างใน  
ราคารวมภาษีมูลค่าเพิ่ม กิโลกรัมละ ..... คิดเป็นเงิน  
รวมภาษีมูลค่าเพิ่ม ทั้งสิ้น..... บาท (.....)

ข้าพเจ้ายอมผูกพันตนโดยไม่มีเงื่อนไขที่จะค้ำประกันชนิดเพิกถอนไม่ได้เช่นเดียว กับลูกหนี้  
ชั้นต้น ในการชำระเงินให้ตามสิทธิเรียกร้องของผู้ว่าจ้าง จำนวนไม่เกิน (ระบุตรงกับจำนวนเงินในข้อ ๑)  
..... ในกรณีที่ผู้รับจ้างก่อให้เกิดความเสียหายใดๆ หรือต้องชำระค่าปรับ หรือค่าใช้จ่ายใดๆ หรือผู้รับจ้าง  
มิได้ปฏิบัติตามภาระหน้าที่ใดๆ ที่กำหนดในสัญญาดังกล่าวข้างต้น ทั้งนี้ โดยข้าพเจ้าจะไม่อ้างสิทธิใดๆ เพื่อโต้แย้ง  
และผู้ว่าจ้างไม่จำเป็นต้องเรียกร้องให้ผู้รับจ้างชำระหนี้ นั้นก่อน

๒. หากผู้ว่าจ้างได้ขยายระยะเวลาให้แก่ผู้รับจ้าง หรือยินยอมให้ผู้รับจ้างปฏิบัติผิดแผกไปจาก  
เงื่อนไขในสัญญา ให้ถือว่าข้าพเจ้ายินยอมในกรณีนั้นด้วย

๓. หนังสือค้ำประกันนี้มีผลใช้บังคับตั้งแต่..... ถึง.....  
และข้าพเจ้าจะไม่เพิกถอนการค้ำประกันนี้ภายในระยะเวลาที่กำหนดไว้

ข้าพเจ้าได้ลงนามและประทับตรา (ถ้ามี) ไว้ต่อหน้าพยานเป็นสำคัญ

ลงชื่อ	ผู้ค้ำประกัน
(.....)	
ลงชื่อ	พยาน
(.....)	
ลงชื่อ	พยาน
(.....)	





การไฟฟ้าส่วนภูมิภาค  
PROVINCIAL ELECTRICITY AUTHORITY

## แบบฟอร์มยืนยันฐานแหล่งผลิต

### 1. รายละเอียดทั่วไป

อุปกรณ์ ..... รุ่น .....

ผลิตภัณฑ์ ..... ประเทศ .....

### 2. ฐานแหล่งผลิต (ให้ทำเครื่องหมาย ✓ หน้าฐานแหล่งผลิตของอุปกรณ์)

เป็นผลิตภัณฑ์ที่ผลิตในต่างประเทศ

เป็นผลิตภัณฑ์ที่ผลิตในประเทศไทย

กรณีที่เป็นผลิตภัณฑ์ที่ผลิตในประเทศไทย ผู้ยื่นข้อเสนอต้องแนบเอกสารเพื่อยืนยัน เช่น

- ใบอนุญาตแสดงเครื่องหมายมาตรฐานกับผลิตภัณฑ์อุตสาหกรรม (มอก.) หรือ ผลิตภัณฑ์ที่ได้รับการจดทะเบียนกับกระทรวงอุตสาหกรรม ...หรือ
- ใบรับรองระบบคุณภาพของกระบวนการผลิต ตามมาตรฐาน ISO 9001 ...หรือ
- ใบอนุญาตประกอบกิจการโรงงาน ร.ง. 4

หมายเหตุ : ผู้ยื่นข้อเสนอต้องดำเนินการแนบไฟล์แบบฟอร์มยืนยันฐานแหล่งผลิตมาในระบบจัดซื้อจัดจ้าง

ภาครัฐอิเล็กทรอนิกส์

ลงชื่อ .....

(.....)

ตำแหน่ง .....



การไฟฟ้าส่วนภูมิภาค  
PROVINCIAL ELECTRICITY AUTHORITY

## แบบฟอร์มข้อเสนอที่แตกต่างจากรายละเอียดคุณลักษณะเฉพาะของ PEA

ให้ทำเครื่องหมาย ✓ ในช่องแสดงรายละเอียดของผลิตภัณฑ์ที่ยื่นเสนอ

รายละเอียดไม่แตกต่างฯ

มีรายละเอียดที่แตกต่างฯ (กรุณารอกรายละเอียดในตาราง)

ที่	ข้อกำหนดของ PEA หน้า / ข้อ	รายละเอียดข้อกำหนดที่ PEA ต้องการ	ข้อเสนอที่แตกต่างจากข้อกำหนดของ PEA

หมายเหตุ: ผู้ยื่นข้อเสนอต้องดำเนินการแนบไฟล์แบบฟอร์มข้อเสนอที่แตกต่างจากรายละเอียดคุณลักษณะเฉพาะของ PEA มาในระบบ  
จัดซื้อจัดจ้างภาครัฐอิเล็กทรอนิกส์

ลงชื่อ .....

(.....)

ตำแหน่ง .....

ใบเสนอราคาจ้างด้วยวิธีประกวดราคาอิเล็กทรอนิกส์ (e-bidding)

เรียน .....(ระบุตำแหน่งหัวหน้าหน่วยงานของรัฐ).....

๑. ข้าพเจ้า.....(ระบุชื่อบริษัท ห้าง ร้าน).....สำนักงานใหญ่ตั้งอยู่เลขที่.....  
.....ถนน.....ตำบล/แขวง.....

อำเภอ/เขต.....จังหวัด.....โทรศัพท์.....

โดย.....ผู้ลงนามข้างท้ายนี้ (ในกรณีผู้รับจ้างเป็นบุคคลธรรมดาให้ใช้ข้อความว่า

ข้าพเจ้า.....(ระบุชื่อบุคคลธรรมดา).....อยู่บ้านเลขที่

.....ถนน.....ตำบล/แขวง.....

อำเภอ/เขต.....จังหวัด.....ผู้ถือบัตรประจำตัวประชาชน

เลขที่.....โทรศัพท์.....โดย.....ได้พิจารณา

เงื่อนไขต่างๆ ในเอกสารประกวดราคาอิเล็กทรอนิกส์ และเอกสารเพิ่มเติม (ถ้ามี) เลขที่.....

โดยตลอดและยอมรับข้อกำหนดและเงื่อนไขนั้นแล้ว รวมทั้งรับรองว่า ข้าพเจ้าเป็นผู้มีคุณสมบัติครบถ้วน

ตามที่กำหนดและไม่เป็นผู้ทำงานของหน่วยงานของรัฐ

๒. ข้าพเจ้าขอเสนอที่จะทำงานจ้าง.....ตามข้อกำหนดเงื่อนไขรายละเอียด  
แห่งเอกสารประกวดราคาอิเล็กทรอนิกส์ ตามราคาที่ได้ระบุไว้ในใบเสนอราคานี้ เป็นเงินทั้งสิ้น  
.....บาท (.....) ซึ่งได้รวมภาษีมูลค่าเพิ่มตลอดจนภาษีอากรอื่นๆ  
และค่าใช้จ่ายที่ส่งไปไว้ด้วยแล้ว

๓. ข้าพเจ้าจะยื่นคำเสนอราคานี้เป็นระยะเวลา.....วัน ตั้งแต่วันยื่นข้อเสนอ  
และ.....<sup>๑</sup> อาจรับคำเสนอนี้ ณ เวลาใดก็ได้ก่อนที่จะครบกำหนดระยะเวลาดังกล่าว หรือระยะเวลา  
ที่ได้ยื่นออกไปตามเหตุผลอันสมควรที่.....<sup>๑</sup> ร้องขอ

๔. ข้าพเจ้ารับรองว่าจะส่งมอบงานตามเงื่อนไขที่เอกสารประกวดราคาอิเล็กทรอนิกส์กำหนดไว้

๕. ในกรณีที่ข้าพเจ้าได้รับการพิจารณาให้เป็นผู้ชนะการประกวดราคาอิเล็กทรอนิกส์  
ข้าพเจ้ารับรองที่จะ

๕.๑ ทำสัญญาตามแบบสัญญาจ้างแนบท้ายเอกสารการประกวดราคาอิเล็กทรอนิกส์หรือ  
ตามที่สำนักงานอัยการสูงสุดได้แก้ไขเพิ่มเติมแล้ว กับ.....<sup>๑</sup> ภายใน.....วัน นับถัดจากวันที่  
ได้รับหนังสือให้ไปทำสัญญา

๕.๒ มอบหลักประกันการปฏิบัติตามสัญญา ตามที่ระบุไว้ในข้อ ๗ ของเอกสารการประกวดราคา  
อิเล็กทรอนิกส์ ให้แก่.....<sup>๑</sup> ขณะที่ได้ลงนามในสัญญาเป็นจำนวนร้อยละ.....ของราคาตามสัญญา  
ที่ได้ระบุไว้ในใบเสนอราคานี้ เพื่อเป็นหลักประกันการปฏิบัติตามสัญญาโดยถูกต้องและครบถ้วน

หากข้าพเจ้าไม่ปฏิบัติให้ครบถ้วนตามที่ระบุในข้อ ๕.๑ และ/หรือข้อ ๕.๒ ดังกล่าว  
ข้างต้น ข้าพเจ้ายอมชดใช้ค่าเสียหายใดๆ ที่อาจมีแก่.....<sup>๑</sup> และ.....<sup>๑</sup> มีสิทธิจะให้  
ผู้ยื่นข้อเสนอรายอื่นเป็นผู้ชนะการประกวดราคาอิเล็กทรอนิกส์ได้ หรือ.....<sup>๑</sup> อาจดำเนินการ  
จัดจ้างการประกวดราคาอิเล็กทรอนิกส์ใหม่ก็ได้

๖. ข้าพเจ้ายอมรับว่า.....<sup>๑</sup> ไม่มีความผูกพันที่จะรับคำเสนอนี้ หรือใบเสนอราคาใดๆ  
รวมทั้งไม่ต้องรับผิดชอบในค่าใช้จ่ายใดๆ อันอาจเกิดขึ้นในการที่ข้าพเจ้าได้เข้ายื่นข้อเสนอนี้

๗. เพื่อเป็นประกันในการปฏิบัติโดยถูกต้อง ตามที่ได้ทำความเข้าใจและตามความผูกพันแห่ง คำเสนอนี้ ข้าพเจ้าขอมอบ.....เพื่อเป็นหลักประกันการเสนอราคา เป็นจำนวนเงิน.....บาท (.....) มาพร้อมนี้

๘. ข้าพเจ้าได้ตรวจทานตัวเลขที่ได้ยื่นพร้อมใบเสนอราคานี้ โดยละเอียดแล้ว และเข้าใจดีว่า .....<sup>๑</sup> ไม่ต้องรับผิดชอบใดๆ ในความผิดพลาดหรือตกหล่น

๙. ใบเสนอราคานี้ ได้ยื่นเสนอโดยบริสุทธิ์ยุติธรรม และปราศจากกลฉ้อฉล หรือการสมรู้ร่วมคิดกัน โดยไม่ชอบด้วยกฎหมายกับบุคคลใดบุคคลหนึ่ง หรือหลายบุคคล หรือกับห้างหุ้นส่วน บริษัทใดๆ ที่ได้ยื่นข้อเสนอ ในคราวเดียวกัน

เสนอมา ณ วันที่..... เดือน..... พ.ศ. ....

ลงชื่อ .....

(.....)

ตำแหน่ง.....

**หมายเหตุ**

<sup>๑</sup> ให้ระบุชื่อย่อของหน่วยงานของรัฐที่ดำเนินการจัดจ้าง เช่น กรม หรือจังหวัด หรือที่ไอที เป็นต้น

เอกสารฉบับนี้ไม่ต้องจัดทำเพื่อเสนอในระบบ e-GP

แบบสัญญา  
สัญญาจ้างทำของ

สัญญาเลขที่..... (๑).....

สัญญาฉบับนี้ทำขึ้น ณ .....

ตำบล/แขวง..... อำเภอ/เขต.....

จังหวัด.....เมื่อวันที่ ..... เดือน ..... พ.ศ. ....

ระหว่าง..... (๒) .....

โดย ..... (๓) .....

ซึ่งต่อไปในสัญญานี้เรียกว่า “ผู้ว่าจ้าง” ฝ่ายหนึ่ง กับ..... (๔ ก) .....

ซึ่งจดทะเบียนเป็นนิติบุคคล ณ .....

มีสำนักงานใหญ่อยู่เลขที่ .....ถนน.....ตำบล/แขวง.....

อำเภอ/เขต.....จังหวัด.....โดย.....

ผู้มีอำนาจลงนามผูกพันนิติบุคคลปรากฏตามหนังสือรับรองของสำนักงานทะเบียนหุ้นส่วนบริษัท .....

ลงวันที่..... (๕) (และหนังสือมอบอำนาจลงวันที่ .....) แนบท้ายสัญญานี้

(๖) (ในกรณีที่ผู้รับจ้างเป็นบุคคลธรรมดาให้ใช้ข้อความว่า กับ ..... (๔ ข) .....

อยู่บ้านเลขที่ .....ถนน.....ตำบล/แขวง .....

อำเภอ/เขต.....จังหวัด..... ผู้ถือบัตรประจำตัวประชาชน

เลขที่..... ดังปรากฏตามสำเนาบัตรประจำตัวประชาชนแนบท้ายสัญญานี้) ซึ่งต่อไป

ในสัญญานี้เรียกว่า “ผู้รับจ้าง” อีกฝ่ายหนึ่ง

คู่สัญญาได้ตกลงกันมีข้อความดังต่อไปนี้

**ข้อ ๑ ข้อตกลงว่าจ้าง**

ผู้ว่าจ้างตกลงจ้างและผู้รับจ้างตกลงรับจ้างทำงาน..... (๗) .....

ณ ..... ตำบล/แขวง..... อำเภอ/เขต .....

จังหวัด..... ตามข้อกำหนดและเงื่อนไขแห่งสัญญานี้รวมทั้งเอกสารแนบท้ายสัญญา

ผู้รับจ้างตกลงที่จะจัดหาแรงงานและวัสดุ เครื่องมือเครื่องใช้ ตลอดจนอุปกรณ์ต่าง ๆ

ชนิดดีเพื่อใช้ในงานจ้างตามสัญญานี้

**ข้อ ๒ เอกสารอันเป็นส่วนหนึ่งของสัญญา**

เอกสารแนบท้ายสัญญาดังต่อไปนี้ให้ถือเป็นส่วนหนึ่งของสัญญานี้

๒.๑ ผนวก ๑.....(รายละเอียดงานจ้าง)..... จำนวน.....(.....) หน้า

๒.๒ ผนวก ๒.....(ใบเสนอราคา)..... จำนวน.....(.....) หน้า

..... ฯลฯ.....

ความใดในเอกสารแนบท้ายสัญญาที่ขัดหรือแย้งกับข้อความในสัญญานี้ ให้ใช้ข้อความ

ในสัญญานี้บังคับ และในกรณีที่เอกสารแนบท้ายสัญญาขัดแย้งกันเอง ผู้รับจ้างจะต้องปฏิบัติตามคำวินิจฉัย

ของผู้ว่าจ้าง คำวินิจฉัยของผู้ว่าจ้างให้ถือเป็นที่สุด และผู้รับจ้างไม่มีสิทธิเรียกร้องค่าจ้าง หรือค่าเสียหาย

หรือค่าใช้จ่ายใด ๆ เพิ่มเติมจากผู้ว่าจ้างทั้งสิ้น

**ข้อ ๓ หลักประกันการปฏิบัติตามสัญญา**

ในขณะที่ทำสัญญานี้ผู้รับจ้างได้นำหลักประกันเป็น..... (๘) .....  
เป็นจำนวนเงิน..... บาท (.....) ซึ่งเท่ากับร้อยละ.....(๘).....(.....)

ของราคาค่าจ้างตามสัญญา มามอบให้แก่ผู้ว่าจ้างเพื่อเป็นหลักประกันการปฏิบัติตามสัญญานี้

(๑๐) กรณีผู้รับจ้างใช้หนังสือค้ำประกันมาเป็นหลักประกันการปฏิบัติตามสัญญา หนังสือค้ำประกันดังกล่าวจะต้องออกโดยธนาคารที่ประกอบกิจการในประเทศไทย หรือโดยบริษัทเงินทุนหรือบริษัทเงินทุนหลักทรัพย์ที่ได้รับอนุญาตให้ประกอบกิจการเงินทุนเพื่อการพาณิชย์และประกอบธุรกิจค้ำประกันตามประกาศของธนาคารแห่งประเทศไทย ตามรายชื่อบริษัทเงินทุนที่ธนาคารแห่งประเทศไทยแจ้งเวียนให้ทราบตามแบบที่คณะกรรมการนโยบายการจัดซื้อจัดจ้างและการบริหารพัสดุภาครัฐกำหนด หรืออาจเป็นหนังสือค้ำประกันอิเล็กทรอนิกส์ตามวิธีการที่กรมบัญชีกลางกำหนดก็ได้ และจะต้องมีอายุการค้ำประกันตลอดไปจนกว่าผู้รับจ้างพ้นข้อผูกพันตามสัญญานี้

หลักประกันที่ผู้รับจ้างนำมามอบให้ตามวรรคหนึ่ง จะต้องมีอายุครอบคลุมความรับผิดชอบทั้งปวงของผู้รับจ้างตลอดอายุสัญญา ถ้าหลักประกันที่ผู้รับจ้างนำมามอบให้ดังกล่าวลดลงหรือเสื่อมค่าลงหรือมีอายุไม่ครอบคลุมถึงความรับผิดชอบของผู้รับจ้างตลอดอายุสัญญา ไม่ว่าจะด้วยเหตุใด ๆ ก็ตาม รวมถึงกรณีผู้รับจ้างส่งมอบงานล่าช้าเป็นเหตุให้ระยะเวลาแล้วเสร็จหรือวันครบกำหนดความรับผิดชอบในความชำรุดบกพร่องตามสัญญาเปลี่ยนแปลงไป ไม่ว่าจะเกิดขึ้นคราวใด ผู้รับจ้างต้องหาหลักประกันใหม่หรือหลักประกันเพิ่มเติมให้มีจำนวนครบถ้วนตามวรรคหนึ่งมามอบให้แก่ผู้ว่าจ้างภายใน..... (.....) วัน นับถัดจากวันที่ได้รับแจ้งเป็นหนังสือจากผู้ว่าจ้าง

หลักประกันที่ผู้รับจ้างนำมามอบไว้ตามข้อนี้ ผู้ว่าจ้างจะคืนให้แก่ผู้รับจ้างโดยไม่มีดอกเบี้ยเมื่อผู้รับจ้างพ้นจากข้อผูกพันและความรับผิดชอบทั้งปวงตามสัญญานี้แล้ว

**ข้อ ๔ ค่าจ้างและการจ่ายเงิน**

(๑๑) (ก) สำหรับการจ่ายเงินค่าจ้างให้ผู้รับจ้างเป็นงวด

ผู้ว่าจ้างตกลงจ่ายและผู้รับจ้างตกลงรับเงินค่าจ้างจำนวนเงิน.....บาท (.....) ซึ่งได้รวมภาษีมูลค่าเพิ่ม จำนวน.....บาท (.....)

ตลอดจนภาษีอากรอื่น ๆ และค่าใช้จ่ายทั้งปวงด้วยแล้ว โดยกำหนดการจ่ายเงินเป็นงวด ๆ ดังนี้

งวดที่ ๑ เป็นจำนวนเงิน.....บาท (.....)  
เมื่อผู้รับจ้างได้ปฏิบัติงาน.....ให้แล้วเสร็จภายใน.....

งวดที่ ๒ เป็นจำนวนเงิน.....บาท (.....)  
เมื่อผู้รับจ้างได้ปฏิบัติงาน.....ให้แล้วเสร็จภายใน.....

..... ฯลฯ.....

งวดสุดท้าย เป็นจำนวนเงิน.....บาท (.....)  
เมื่อผู้รับจ้างได้ปฏิบัติงานทั้งหมดให้แล้วเสร็จเรียบร้อยตามสัญญาและผู้ว่าจ้างได้ตรวจรับงานจ้างตามข้อ ๑๑ ไว้โดยครบถ้วนแล้ว

(๑๒) (ข) สำหรับการจ่ายเงินค่าจ้างให้ผู้รับจ้างครั้งเดียว

ผู้ว่าจ้างตกลงจ่ายและผู้รับจ้างตกลงรับเงินค่าจ้างจำนวนเงิน.....บาท (.....) ซึ่งได้รวมภาษีมูลค่าเพิ่ม จำนวน.....บาท (.....)

ตลอดจนภาษีอากรอื่น ๆ และค่าใช้จ่ายทั้งปวงด้วยแล้ว เมื่อผู้รับจ้างได้ปฏิบัติงานทั้งหมดให้แล้วเสร็จเรียบร้อยตามสัญญาและผู้ว่าจ้างได้ตรวจรับงานจ้างตามข้อ ๑๑ ไว้โดยครบถ้วนแล้ว

(๑๓) การจ่ายเงินตามเงื่อนไขแห่งสัญญา ผู้ว่าจ้างจะโอนเงินเข้าบัญชีเงินฝากธนาคารของผู้รับจ้าง ชื่อธนาคาร.....สาขา.....ชื่อบัญชี.....เลขที่บัญชี..... ทั้งนี้ ผู้รับจ้างตกลงเป็นผู้รับภาระเงินค่าธรรมเนียมหรือค่าบริการอื่นใดเกี่ยวกับการโอน รวมทั้งค่าใช้จ่ายอื่นใด (ถ้ามี) ที่ธนาคารเรียกเก็บ และยินยอมให้มีการหักเงินดังกล่าวจากจำนวนเงินโอนในงวดนั้น ๆ (ความในวรรคนี้ใช้สำหรับกรณีที่หน่วยงานของรัฐจะจ่ายเงินตรงให้แก่ผู้รับจ้าง (ระบบ Direct Payment) โดยการโอนเงินเข้าบัญชีเงินฝากธนาคารของผู้รับจ้างตามแนวทางที่กระทรวงการคลังหรือหน่วยงานของรัฐเจ้าของงบประมาณเป็นผู้กำหนด แล้วแต่กรณี)

**(๑๔) ข้อ ๕ เงินค่าจ้างล่วงหน้า**

ผู้ว่าจ้างตกลงจ่ายเงินค่าจ้างล่วงหน้าให้แก่ผู้รับจ้าง เป็นจำนวนเงิน.....บาท (.....) ซึ่งเท่ากับร้อยละ.....(.....) ของราคาค่าจ้างตามสัญญาที่ระบุไว้ในข้อ ๔

เงินค่าจ้างล่วงหน้าดังกล่าวจะจ่ายให้ภายหลังจากที่ผู้รับจ้างได้วางหลักประกันการรับเงินค่าจ้างล่วงหน้าเป็น..... (หนังสือค้ำประกันหรือหนังสือค้ำประกันอิเล็กทรอนิกส์ของธนาคารภายในประเทศหรือพันธบัตรรัฐบาลไทย) .....เต็มตามจำนวนเงินค่าจ้างล่วงหน้า นั้นให้แก่ผู้ว่าจ้าง ผู้รับจ้างจะต้องออกใบเสร็จรับเงินค่าจ้างล่วงหน้าตามแบบที่ผู้ว่าจ้างกำหนดให้และผู้รับจ้างตกลงที่จะกระทำตามเงื่อนไขอื่นเกี่ยวกับการใช้จ่ายและการใช้คืนเงินค่าจ้างล่วงหน้า นั้น ดังต่อไปนี้

๕.๑ ผู้รับจ้างจะใช้เงินค่าจ้างล่วงหน้า นั้นเพื่อเป็นค่าใช้จ่ายในการปฏิบัติงานตามสัญญาเท่านั้น หากผู้รับจ้างใช้จ่ายเงินค่าจ้างล่วงหน้าหรือส่วนใดส่วนหนึ่งของเงินค่าจ้างล่วงหน้า นั้นในทางอื่น ผู้ว่าจ้างอาจจะเรียกเงินค่าจ้างล่วงหน้า นั้นคืนจากผู้รับจ้างหรือบังคับเอาจากหลักประกันการรับเงินค่าจ้างล่วงหน้า ได้ทันที

๕.๒ เมื่อผู้ว่าจ้างเรียกร้อง ผู้รับจ้างต้องแสดงหลักฐานการใช้จ่ายเงินค่าจ้างล่วงหน้า เพื่อพิสูจน์ว่าได้เป็นไปตามข้อ ๕.๑ ภายในกำหนด ๑๕ (สิบห้า) วัน นับถัดจากวันได้รับแจ้งเป็นหนังสือจากผู้ว่าจ้าง หากผู้รับจ้างไม่อาจแสดงหลักฐานดังกล่าวภายในกำหนด ๑๕ (สิบห้า) วัน ผู้ว่าจ้างอาจเรียกเงินค่าจ้างล่วงหน้าคืนจากผู้รับจ้างหรือบังคับเอาจากหลักประกันการรับเงินค่าจ้างล่วงหน้า ได้ทันที

๕.๓ ในการจ่ายเงินค่าจ้างให้แก่ผู้รับจ้างตามข้อ ๔ ผู้ว่าจ้างจะหักเงินค่าจ้างในแต่ละงวดเพื่อชดใช้คืนเงินค่าจ้างล่วงหน้าไว้จำนวนร้อยละ.....(.....) ของจำนวนเงินค่าจ้างในแต่ละงวดจนกว่าจำนวนเงินที่หักไว้จะครบตามจำนวนเงินค่าจ้างล่วงหน้า ที่ผู้รับจ้างได้รับไปแล้ว ยกเว้นค่าจ้างงวดสุดท้ายจะหักไว้เป็นจำนวนเท่ากับจำนวนเงินค่าจ้างล่วงหน้าที่เหลือทั้งหมด

๕.๔ เงินจำนวนใด ๆ ก็ตามที่ผู้รับจ้างจะต้องจ่ายให้แก่ผู้ว่าจ้างเพื่อชำระหนี้หรือเพื่อชดใช้ความรับผิดชอบต่าง ๆ ตามสัญญา ผู้ว่าจ้างจะหักเอาจากเงินค่าจ้างงวดที่จะจ่ายให้แก่ผู้รับจ้างก่อนที่จะหักชดใช้คืนเงินค่าจ้างล่วงหน้า

๕.๕ ในกรณีที่มีการบอกเลิกสัญญา หากเงินค่าจ้างล่วงหน้าที่เหลือเกินกว่าจำนวนเงินที่ผู้รับจ้างจะได้รับหลังจากหักชดใช้ในกรณีอื่นแล้ว ผู้รับจ้างจะต้องจ่ายคืนเงินจำนวนที่เหลือนั้นให้แก่ผู้ว่าจ้างภายใน ๗ (เจ็ด) วัน นับถัดจากวันได้รับแจ้งเป็นหนังสือจากผู้ว่าจ้าง

๕.๖ ผู้ว่าจ้างจะคืนหลักประกันการรับเงินค่าจ้างล่วงหน้าให้แก่ผู้รับจ้างต่อเมื่อผู้ว่าจ้างได้หักเงินค่าจ้างไว้ครบจำนวนเงินค่าจ้างล่วงหน้าตามข้อ ๕.๓ แล้ว เว้นแต่ในกรณีดังต่อไปนี้ ผู้รับจ้างมีสิทธิขอคืนหลักประกันการรับเงินค่าจ้างล่วงหน้าบางส่วนก่อนได้

(๑) กรณีผู้รับจ้างได้วางหลักประกันการรับเงินค่าจ้างล่วงหน้าไว้ฉบับเดียว หากผู้ว่าจ้างได้หักเงินค่าจ้างล่วงหน้าไปแล้ว ผู้รับจ้างมีสิทธิขอคืนหลักประกันการรับเงินค่าจ้างล่วงหน้า ในส่วนที่ผู้ว่าจ้างได้หักเงินค่าจ้างล่วงหน้าไปแล้วนั้น โดยผู้รับจ้างจะต้องนำหลักประกันการรับเงินค่าจ้างล่วงหน้าฉบับใหม่ที่มีมูลค่าเท่ากับเงินค่าจ้างล่วงหน้าที่เหลืออยู่มาวางให้แก่ผู้ว่าจ้าง

(๒) กรณีผู้รับจ้างได้วางหลักประกันการรับเงินค่าจ้างล่วงหน้าไว้หลายฉบับ ซึ่งแต่ละฉบับมีมูลค่าเท่ากับจำนวนเงินค่าจ้างล่วงหน้าที่ผู้ว่าจ้างจะต้องหักไว้ในแต่ละงวด หากผู้ว่าจ้างได้หักเงินค่าจ้างล่วงหน้าในงวดใดแล้ว ผู้รับจ้างมีสิทธิขอคืนหลักประกันการรับเงินค่าจ้างล่วงหน้าในงวดนั้นได้

### ข้อ ๖ กำหนดเวลาแล้วเสร็จและสิทธิของผู้ว่าจ้างในการบอกเลิกสัญญา

ผู้รับจ้างต้องเริ่มทำงานที่รับจ้างภายในวันที่..... เดือน..... พ.ศ. .... และจะต้องทำงานให้แล้วเสร็จบริบูรณ์ภายในวันที่ ..... เดือน ..... พ.ศ. .... ถ้าผู้รับจ้างมิได้ลงมือทำงานภายในกำหนดเวลา หรือไม่สามารถทำงานให้แล้วเสร็จตามกำหนดเวลา หรือมีเหตุให้เชื่อได้ว่าผู้รับจ้างไม่สามารถทำงานให้แล้วเสร็จภายในกำหนดเวลา หรือจะแล้วเสร็จล่าช้าเกินกว่ากำหนดเวลา หรือผู้รับจ้างทำผิดสัญญาข้อใดข้อหนึ่ง หรือตกเป็นผู้ถูกพิทักษ์ทรัพย์เด็ดขาดหรือตกเป็นผู้ล้มละลาย หรือเพิกเฉยไม่ปฏิบัติตามคำสั่งของคณะกรรมการตรวจรับพัสดุ ผู้ว่าจ้างมีสิทธิที่จะบอกเลิกสัญญานี้ได้ และมีสิทธิจ้างผู้รับจ้างรายใหม่เข้าทำงานของผู้รับจ้างให้ลุล่วงไปได้ด้วย การใช้สิทธิบอกเลิกสัญญานี้ไม่กระทบสิทธิของผู้ว่าจ้างที่จะเรียกร้องค่าเสียหายจากผู้รับจ้าง

การที่ผู้ว่าจ้างไม่ใช้สิทธิเลิกสัญญาดังกล่าวข้างต้นนั้น ไม่เป็นเหตุให้ผู้รับจ้างพ้นจากความรับผิดชอบตามสัญญา

### (๑๕) ข้อ ๗ ความรับผิดชอบในความชำรุดบกพร่องของงานจ้าง

เมื่องานแล้วเสร็จบริบูรณ์ และผู้ว่าจ้างได้รับมอบงานจากผู้รับจ้างหรือจากผู้รับจ้างรายใหม่ ในกรณีที่มีการบอกเลิกสัญญาตามข้อ ๖ หากมีเหตุชำรุดบกพร่องหรือเสียหายเกิดขึ้นจากการจ้างนี้ ภายในกำหนด.....(๑๖).....(.....) ปี .....(.....) เดือน นับถัดจากวันที่ได้รับมอบงานดังกล่าว ซึ่งความชำรุดบกพร่องหรือเสียหายนั้นเกิดจากความบกพร่องของผู้รับจ้างอันเกิดจากการใช้วัสดุที่ไม่ถูกต้อง หรือทำไว้ไม่เรียบร้อย หรือทำไม่ถูกต้องตามมาตรฐานแห่งหลักวิชา ผู้รับจ้างจะต้องรีบทำการแก้ไข ให้เป็นที่เรียบร้อยโดยไม่ชักช้า โดยผู้ว่าจ้างไม่ต้องออกเงินใดๆ ในการนี้ทั้งสิ้น หากผู้รับจ้างไม่กระทำการดังกล่าวภายในกำหนด.....(.....) วัน นับถัดจากวันที่ได้รับแจ้งเป็นหนังสือจากผู้ว่าจ้างหรือไม่ทำการแก้ไขให้ถูกต้องเรียบร้อยภายในเวลาที่ผู้ว่าจ้างกำหนด ให้ผู้ว่าจ้างมีสิทธิที่จะทำการนั้นเอง หรือจ้างผู้อื่นให้ทำงานนั้น โดยผู้รับจ้างต้องเป็นผู้ออกค่าใช้จ่ายเองทั้งสิ้น

ในกรณีเร่งด่วนจำเป็นต้องรีบแก้ไขเหตุชำรุดบกพร่องหรือเสียหายโดยเร็ว และไม่อาจรอให้ผู้รับจ้างแก้ไขในระยะเวลาที่กำหนดไว้ตามวรรคหนึ่งได้ ผู้ว่าจ้างมีสิทธิเข้าจัดการแก้ไขเหตุชำรุดบกพร่องหรือเสียหายนั้นเอง หรือจ้างผู้อื่นให้ซ่อมแซมความชำรุดบกพร่องหรือเสียหาย โดยผู้รับจ้างต้องรับผิดชอบชำระค่าใช้จ่ายทั้งหมด

การที่ผู้ว่าจ้างทำการนั้นเอง หรือจ้างผู้อื่นให้ทำงานนั้นแทนผู้รับจ้าง ไม่ทำให้ผู้รับจ้างหลุดพ้นจากความรับผิดชอบตามสัญญา หากผู้รับจ้างไม่ชดใช้ค่าใช้จ่ายหรือค่าเสียหายตามที่ผู้ว่าจ้างเรียกร้อง ผู้ว่าจ้างมีสิทธิบังคับจากหลักประกันการปฏิบัติตามสัญญาได้



#### ข้อ ๘ การจ้างช่วง

ผู้รับจ้างจะต้องไม่เอางานทั้งหมดหรือแต่บางส่วนแห่งสัญญาไปจ้างช่วงอีกทอดหนึ่ง เว้นแต่การจ้างช่วงงานแต่บางส่วนที่ได้รับอนุญาตเป็นหนังสือจากผู้ว่าจ้างแล้ว การที่ผู้ว่าจ้างได้อนุญาตให้จ้างช่วงงานแต่บางส่วนดังกล่าวนั้น ไม่เป็นเหตุให้ผู้รับจ้างหลุดพ้นจากความรับผิดหรือพ้นหน้าที่ตามสัญญา และผู้รับจ้างจะยังคงต้องรับผิดชอบในความผิดและความประมาทเลินเล่อของผู้รับจ้างช่วงหรือของตัวแทนหรือลูกจ้างของผู้รับจ้างช่วงนั้นทุกประการ

กรณีผู้รับจ้างไปจ้างช่วงงานแต่บางส่วนโดยฝ่าฝืนความในวรรคหนึ่ง ผู้รับจ้างต้องชำระค่าปรับให้แก่ผู้ว่าจ้างเป็นจำนวนเงินในอัตราร้อยละ.....(๑๗).....(.....) ของวงเงินของงานที่จ้างช่วงตามสัญญา ทั้งนี้ ไม่ตัดสิทธิผู้ว่าจ้างในการบอกเลิกสัญญา

#### ข้อ ๙ ความรับผิดของผู้รับจ้าง

ผู้รับจ้างจะต้องรับผิดชอบต่ออุบัติเหตุ ความเสียหาย หรือภัยอันตรายใด ๆ อันเกิดจากการปฏิบัติงานของผู้รับจ้าง และจะต้องรับผิดชอบต่อความเสียหายจากการกระทำของลูกจ้างหรือตัวแทนของผู้รับจ้าง และจากการปฏิบัติงานของผู้รับจ้างช่วงด้วย (ถ้ามี)

ความเสียหายใด ๆ อันเกิดแก่งานที่ผู้รับจ้างได้ทำขึ้น แม้จะเกิดขึ้นเพราะเหตุสุดวิสัยก็ตาม ผู้รับจ้างจะต้องรับผิดชอบโดยซ่อมแซมให้คืนดีหรือเปลี่ยนให้ใหม่โดยค่าใช้จ่ายของผู้รับจ้างเอง เว้นแต่ความเสียหายนั้นเกิดจากความผิดของผู้ว่าจ้าง ทั้งนี้ ความรับผิดของผู้รับจ้างดังกล่าวในข้อนี้จะสิ้นสุดลงเมื่อผู้ว่าจ้างได้รับมอบงานครั้งสุดท้าย ซึ่งหลังจากนั้นผู้รับจ้างจะต้องรับผิดชอบเพียงในกรณีชำรุดบกพร่องหรือความเสียหายดังกล่าวในข้อ ๗ เท่านั้น

ผู้รับจ้างจะต้องรับผิดชอบต่อบุคคลภายนอกในความเสียหายใด ๆ อันเกิดจากการปฏิบัติงานของผู้รับจ้าง หรือลูกจ้างหรือตัวแทนของผู้รับจ้าง รวมถึงผู้รับจ้างช่วง (ถ้ามี) ตามสัญญานี้ หากผู้ว่าจ้างถูกเรียกร้องหรือฟ้องร้องหรือต้องชดเชยค่าเสียหายให้แก่บุคคลภายนอกไปแล้ว ผู้รับจ้างจะต้องดำเนินการใด ๆ เพื่อให้มีการว่าต่างแก่ต่างให้แก่ผู้ว่าจ้างโดยค่าใช้จ่ายของผู้รับจ้างเอง รวมทั้งผู้รับจ้างจะต้องชดเชยค่าเสียหายนั้น ๆ ตลอดจนค่าใช้จ่ายใด ๆ อันเกิดจากการถูกเรียกร้องหรือถูกฟ้องร้องให้แก่ผู้ว่าจ้างทันที

#### ข้อ ๑๐ การจ่ายเงินแก่ลูกจ้าง

ผู้รับจ้างจะต้องจ่ายเงินแก่ลูกจ้างที่ผู้รับจ้างได้จ้างมาในอัตราและตามกำหนดเวลาที่ผู้รับจ้างได้ตกลงหรือทำสัญญาไว้ต่อลูกจ้างดังกล่าว

ถ้าผู้รับจ้างไม่จ่ายเงินค่าจ้างหรือค่าทดแทนอื่นใดแก่ลูกจ้างดังกล่าวในวรรคหนึ่ง ผู้ว่าจ้างมีสิทธิที่จะเอาเงินค่าจ้างที่จะต้องจ่ายแก่ผู้รับจ้างมาจ่ายให้แก่ลูกจ้างของผู้รับจ้างดังกล่าว และให้ถือว่าผู้ว่าจ้างได้จ่ายเงินจำนวนนั้นเป็นค่าจ้างให้แก่ผู้รับจ้างตามสัญญาแล้ว

ผู้รับจ้างจะต้องจัดให้มีประกันภัยสำหรับลูกจ้างทุกคนที่จ้างมาทำงาน โดยให้ครอบคลุมถึงความรับผิดทั้งปวงของผู้รับจ้าง รวมทั้งผู้รับจ้างช่วง (ถ้ามี) ในกรณีความเสียหายที่คิดค่าสินไหมทดแทนได้ตามกฎหมาย ซึ่งเกิดจากอุบัติเหตุหรือภัยอันตรายใด ๆ ต่อลูกจ้างหรือบุคคลอื่นที่ผู้รับจ้างหรือผู้รับจ้างช่วงจ้างมาทำงาน ผู้รับจ้างจะต้องส่งมอบกรมธรรม์ประกันภัยดังกล่าวพร้อมทั้งหลักฐานการชำระเบี้ยประกันให้แก่ผู้ว่าจ้างเมื่อผู้ว่าจ้างเรียกร้อง

### ข้อ ๑๑ การตรวจรับงานจ้าง

เมื่อผู้ว่าจ้างได้ตรวจรับงานจ้างที่ส่งมอบและเห็นว่าถูกต้องครบถ้วนตามสัญญาแล้ว ผู้ว่าจ้างจะออกหลักฐานการรับมอบเป็นหนังสือไว้ให้ เพื่อผู้รับจ้างนำมาเป็นหลักฐานประกอบการขอรับเงินค่างานจ้างนั้น

ถ้าผลของการตรวจรับงานจ้างปรากฏว่างานจ้างที่ผู้รับจ้างส่งมอบไม่ตรงตามสัญญา ผู้ว่าจ้างทรงไว้ซึ่งสิทธิที่จะไม่รับงานจ้างนั้น ในกรณีเช่นนี้ ผู้รับจ้างต้องทำการแก้ไขให้ถูกต้องตามสัญญาด้วยค่าใช้จ่ายของผู้รับจ้างเอง และระยะเวลาที่เสียไปเพราะเหตุดังกล่าวผู้รับจ้างจะนำมาอ้างเป็นเหตุขอขยายเวลาส่งมอบงานจ้างตามสัญญาหรือของดหรือลดค่าปรับไม่ได้

(๑๘) ในกรณีที่ผู้รับจ้างส่งมอบงานจ้างถูกต้องแต่ไม่ครบจำนวน หรือส่งมอบครบจำนวน แต่ไม่ถูกต้องทั้งหมด ผู้ว่าจ้างจะตรวจรับงานจ้างเฉพาะส่วนที่ถูกต้อง โดยออกหลักฐานการตรวจรับงานจ้างเฉพาะส่วนนั้นก็ได้ (ความในวรรคสามนี้ จะไม่กำหนดไว้ในกรณีที่ผู้ว่าจ้างต้องการงานจ้างทั้งหมดในคราวเดียวกัน หรืองานจ้างที่ประกอบเป็นชุดหรือหน่วย ถ้าขาดส่วนประกอบอย่างหนึ่งอย่างใดไปแล้ว จะไม่สามารถใช้งานได้โดยสมบูรณ์)

### ข้อ ๑๒ รายละเอียดของงานจ้างคลาดเคลื่อน

ผู้รับจ้างรับรองว่าได้ตรวจสอบและทำความเข้าใจในรายละเอียดของงานจ้างโดยถี่ถ้วนแล้ว หากปรากฏว่ารายละเอียดของงานจ้างนั้นผิดพลาดหรือคลาดเคลื่อนไปจากหลักการทางวิศวกรรมหรือทางเทคนิค ผู้รับจ้างตกลงที่จะปฏิบัติตามคำวินิจฉัยของผู้ว่าจ้าง คณะกรรมการตรวจรับพัสดุเพื่อให้งานแล้วเสร็จบริบูรณ์ คำวินิจฉัยดังกล่าวให้ถือเป็นที่สุด โดยผู้รับจ้างจะคิดค่าจ้าง ค่าเสียหายหรือค่าใช้จ่ายใด ๆ เพิ่มขึ้นจากผู้ว่าจ้าง หรือขอขยายอายุสัญญาไม่ได้

### ข้อ ๑๓ ค่าปรับ

หากผู้รับจ้างไม่สามารถทำงานให้แล้วเสร็จภายในเวลาที่กำหนดไว้ในสัญญา และผู้ว่าจ้างยังมิได้บอกเลิกสัญญา ผู้รับจ้างจะต้องชำระค่าปรับให้แก่ผู้ว่าจ้างเป็นจำนวนเงินวันละ.....(๑๙).... บาท (.....) นับถัดจากวันที่ครบกำหนดเวลาแล้วเสร็จของงานตามสัญญาหรือวันที่ผู้ว่าจ้างได้ขยายเวลาทำงานให้ จนถึงวันที่ทำงานแล้วเสร็จจริง นอกจากนี้ ผู้รับจ้างยอมให้ผู้ว่าจ้างเรียกค่าเสียหายอันเกิดขึ้นจากการที่ผู้รับจ้างทำงานล่าช้าเฉพาะส่วนที่เกินกว่าจำนวนค่าปรับดังกล่าวได้อีกด้วย

ในระหว่างที่ผู้ว่าจ้างยังมิได้บอกเลิกสัญญานั้น หากผู้ว่าจ้างเห็นว่าผู้รับจ้างจะไม่สามารถปฏิบัติตามสัญญาต่อไปได้ ผู้ว่าจ้างจะใช้สิทธิบอกเลิกสัญญาและใช้สิทธิตามข้อ ๑๔ ก็ได้ และถ้าผู้ว่าจ้างได้แจ้งข้อเรียกร้องไปยังผู้รับจ้างเมื่อครบกำหนดเวลาแล้วเสร็จของงานขอให้ชำระค่าปรับแล้ว ผู้ว่าจ้างมีสิทธิที่จะปรับผู้รับจ้างจนถึงวันบอกเลิกสัญญาได้อีกด้วย

### ข้อ ๑๔ สิทธิของผู้ว่าจ้างภายหลังบอกเลิกสัญญา

ในกรณีที่ผู้ว่าจ้างบอกเลิกสัญญา ผู้ว่าจ้างอาจทำงานนั้นเองหรือว่าจ้างผู้อื่นให้ทำงานนั้นต่อจนแล้วเสร็จก็ได้ และในกรณีดังกล่าว ผู้ว่าจ้างมีสิทธิริบหรือบังคับจากหลักประกันการปฏิบัติตามสัญญาทั้งหมดหรือบางส่วนตามแต่จะเห็นสมควร นอกจากนี้ ผู้รับจ้างจะต้องรับผิดชอบในค่าเสียหายซึ่งเป็นจำนวนเกินกว่าหลักประกันการปฏิบัติตามสัญญา รวมทั้งค่าใช้จ่ายที่เพิ่มขึ้นในการทำงานนั้นต่อให้แล้วเสร็จตามสัญญา ซึ่งผู้ว่าจ้างจะหักเอาจากจำนวนเงินใด ๆ ที่จะจ่ายให้แก่ผู้รับจ้างก็ได้

### ข้อ ๑๕ การบังคับค่าปรับ ค่าเสียหาย และค่าใช้จ่าย

ในกรณีที่ผู้รับจ้างไม่ปฏิบัติตามสัญญาข้อใดข้อหนึ่งด้วยเหตุใดๆ ก็ตาม จนเป็นเหตุให้เกิดค่าปรับ ค่าเสียหาย หรือค่าใช้จ่ายแก่ผู้ว่าจ้าง ผู้รับจ้างต้องชดใช้ค่าปรับ ค่าเสียหาย หรือค่าใช้จ่ายดังกล่าวให้แก่ผู้ว่าจ้างโดยสิ้นเชิงภายในกำหนด.....(.....) วัน นับถัดจากวันที่ได้รับแจ้งเป็นหนังสือจากผู้ว่าจ้าง หากผู้รับจ้างไม่ชดใช้ให้ถูกต้องครบถ้วนภายในระยะเวลาดังกล่าวให้ผู้ว่าจ้างมีสิทธิที่จะหักเอาจากจำนวนเงินค่าจ้างที่ต้องชำระ หรือบังคับจากหลักประกันการปฏิบัติตามสัญญาได้ทันที

หากค่าปรับ ค่าเสียหาย หรือค่าใช้จ่ายที่บังคับจากเงินค่าจ้างที่ต้องชำระ หรือหลักประกันการปฏิบัติตามสัญญาแล้วยังไม่เพียงพอ ผู้รับจ้างยินยอมชำระส่วนที่เหลือที่ยังขาดอยู่จนครบถ้วนตามจำนวนค่าปรับ ค่าเสียหาย หรือค่าใช้จ่ายนั้น ภายในกำหนด .....(.....) วัน นับถัดจากวันที่ได้รับแจ้งเป็นหนังสือจากผู้ว่าจ้าง

หากมีเงินค่าจ้างตามสัญญาที่หักไว้จ่ายเป็นค่าปรับ ค่าเสียหาย หรือค่าใช้จ่ายแล้วยังเหลืออยู่อีกเท่าใด ผู้ว่าจ้างจะคืนให้แก่ผู้รับจ้างทั้งหมด

### ข้อ ๑๖ การงดหรือลดค่าปรับ หรือการขยายเวลาปฏิบัติงานตามสัญญา

ในกรณีที่มีเหตุเกิดจากความผิดหรือความบกพร่องของฝ่ายผู้ว่าจ้าง หรือเหตุสุดวิสัย หรือเกิดจากพฤติการณ์อันหนึ่งอันใดที่ผู้รับจ้างไม่ต้องรับผิดชอบตามกฎหมาย หรือเหตุอื่นตามที่กำหนดในกฎกระทรวง ซึ่งออกตามความในกฎหมายว่าด้วยการจัดซื้อจัดจ้างและการบริหารพัสดุภาครัฐ ทำให้ผู้รับจ้างไม่สามารถทำงานให้แล้วเสร็จตามเงื่อนไขและกำหนดเวลาแห่งสัญญานี้ได้ ผู้รับจ้างจะต้องแจ้งเหตุหรือพฤติการณ์ดังกล่าวพร้อมหลักฐานเป็นหนังสือให้ผู้ว่าจ้างทราบ เพื่อของดหรือลดค่าปรับ หรือขยายเวลาทำงานออกไปภายใน ๑๕ (สิบห้า) วันนับถัดจากวันที่เหตุนั้นสิ้นสุดลง หรือตามที่กำหนดในกฎกระทรวงดังกล่าว แล้วแต่กรณี

ถ้าผู้รับจ้างไม่ปฏิบัติให้เป็นไปตามความในวรรคหนึ่ง ให้ถือว่าผู้รับจ้างได้สละสิทธิเรียกร้องในการที่จะของดหรือลดค่าปรับ หรือขยายเวลาทำงานออกไปโดยไม่มีเงื่อนไขใดๆ ทั้งสิ้น เว้นแต่กรณีเหตุเกิดจากความผิดหรือความบกพร่องของฝ่ายผู้ว่าจ้าง ซึ่งมีหลักฐานชัดเจน หรือผู้ว่าจ้างทราบที่อยู่แล้วตั้งแต่นั้น

การงดหรือลดค่าปรับ หรือขยายกำหนดเวลาทำงานตามวรรคหนึ่ง อยู่ในดุลพินิจของผู้ว่าจ้างที่จะพิจารณาตามที่เห็นสมควร

### ข้อ ๑๗ การใช้เรือไทย

ในการปฏิบัติตามสัญญานี้ หากผู้รับจ้างจะต้องส่งหรือนำของเข้ามาจากต่างประเทศ รวมทั้งเครื่องมือและอุปกรณ์ที่ต้องนำเข้ามาเพื่อปฏิบัติงานตามสัญญา ไม่ว่าผู้รับจ้างจะเป็นผู้นำของเข้ามาเอง หรือนำเข้ามาโดยผ่านตัวแทนหรือบุคคลอื่นใด ถ้าสิ่งของนั้นต้องนำเข้ามาโดยทางเรือในเส้นทางเดินเรือที่มีเรือไทยเดินอยู่และสามารถให้บริการรับขนได้ตามที่รัฐมนตรีว่าการกระทรวงคมนาคมประกาศกำหนด ผู้รับจ้างต้องจัดการให้สิ่งของดังกล่าวบรรทุกโดยเรือไทยหรือเรือที่มีสิทธิเช่นเดียวกับเรือไทยจากต่างประเทศมายังประเทศไทย เว้นแต่จะได้รับอนุญาตจากกรมเจ้าท่าก่อนบรรทุกของนั้นลงเรืออื่นที่มีใช้เรือไทยหรือเป็นของที่รัฐมนตรีว่าการกระทรวงคมนาคมประกาศยกเว้นให้บรรทุกโดยเรืออื่นได้ ทั้งนี้ ไม่ว่าการส่งหรือนำเข้าสิ่งของดังกล่าวจากต่างประเทศจะเป็นแบบใด

ในการส่งมอบงานตามสัญญาให้แก่ผู้ว่าจ้าง ถ้างานนั้นมีสิ่งของตามวรรคหนึ่ง ผู้รับจ้างจะต้องส่งมอบใบตราส่ง (Bill of Lading) หรือสำเนาใบตราส่งสำหรับของนั้น ซึ่งแสดงว่าได้บรรทุกมาโดยเรือไทยหรือเรือที่มีสิทธิเช่นเดียวกับเรือไทยให้แก่ผู้ว่าจ้างพร้อมกับการส่งมอบงานด้วย

ในกรณีที่สิ่งของดังกล่าวไม่ได้บรรทุกจากต่างประเทศมายังประเทศไทยโดยเรือไทย หรือเรือที่มีสิทธิเช่นเดียวกับเรือไทย ผู้รับจ้างต้องส่งมอบหลักฐานซึ่งแสดงว่าได้รับอนุญาตจากกรมเจ้าท่า ให้บรรทุกของโดยเรืออื่นได้ หรือหลักฐานซึ่งแสดงว่าได้ชำระค่าธรรมเนียมพิเศษเนื่องจากการไม่บรรทุกของ โดยเรือไทยตามกฎหมายว่าด้วยการส่งเสริมการพาณิชย์แล้วอย่างใดอย่างหนึ่งแก่ผู้ว่าจ้างด้วย

ในกรณีที่ผู้รับจ้างไม่ส่งมอบหลักฐานอย่างใดอย่างหนึ่งดังกล่าวในวรรคสอง และวรรคสามให้แก่ผู้ว่าจ้าง แต่จะขอส่งมอบงานดังกล่าวให้ผู้ว่าจ้างก่อนโดยไม่รับชำระเงินค่าจ้าง ผู้ว่าจ้าง มีสิทธิรับงานดังกล่าวไว้ก่อน และชำระเงินค่าจ้างเมื่อผู้รับจ้างได้ปฏิบัติถูกต้องครบถ้วนดังกล่าวแล้วได้

สัญญาฉบับนี้ทำขึ้นเป็นสองฉบับ มีข้อความถูกต้องตรงกัน คู่สัญญาได้อ่านและเข้าใจ ข้อความ โดยละเอียดตลอดแล้ว จึงได้ลงลายมือชื่อ พร้อมทั้งประทับตรา (ถ้ามี) ไว้เป็นสำคัญต่อหน้าพยาน และคู่สัญญาต่างยึดถือไว้ฝ่ายละหนึ่งฉบับ

(ลงชื่อ).....ผู้ว่าจ้าง  
(.....)

(ลงชื่อ).....ผู้รับจ้าง  
(.....)

(ลงชื่อ).....พยาน  
(.....)

(ลงชื่อ).....พยาน  
(.....)

### วิธีปฏิบัติเกี่ยวกับสัญญาจ้างทำของ

- (๑) ให้ระบุเลขที่สัญญาในปีกงบประมาณหนึ่งๆ ตามลำดับ
- (๒) ให้ระบุชื่อของหน่วยงานของรัฐที่เป็นนิติบุคคล เช่น กรม ก. หรือรัฐวิสาหกิจ ข. เป็นต้น
- (๓) ให้ระบุชื่อและตำแหน่งของหัวหน้าหน่วยงานของรัฐที่เป็นนิติบุคคลนั้น หรือผู้ที่ได้รับมอบอำนาจ เช่น นาย ก. อธิบดีกรม..... หรือ นาย ข. ผู้ได้รับมอบอำนาจจากอธิบดีกรม.....
- (๔) ให้ระบุชื่อผู้รับจ้าง
  - ก. กรณีนิติบุคคล เช่น ห้างหุ้นส่วนสามัญจดทะเบียน ห้างหุ้นส่วนจำกัด บริษัทจำกัด
  - ข. กรณีบุคคลธรรมดา ให้ระบุชื่อและที่อยู่
- (๕) เป็นข้อความหรือเงื่อนไขเพิ่มเติม ซึ่งหน่วยงานของรัฐผู้ทำสัญญาอาจเลือกใช้หรือตัดออกได้ตามข้อเท็จจริง
- (๖) เป็นข้อความหรือเงื่อนไขเพิ่มเติม ซึ่งหน่วยงานของรัฐผู้ทำสัญญาอาจเลือกใช้หรือตัดออกได้ตามข้อเท็จจริง
- (๗) ให้ระบุงานที่ต้องการจ้าง
- (๘) “หลักประกัน” หมายถึง หลักประกันที่ผู้รับจ้างนำมามอบไว้แก่หน่วยงานของรัฐเมื่อลงนามในสัญญา เพื่อเป็นการประกันความเสียหายที่อาจจะเกิดขึ้นจากการปฏิบัติตามสัญญา ดังนี้
  - (๑) เงินสด
  - (๒) เช็คหรือตราพท์ที่ธนาคารเซ็นสั่งจ่าย ซึ่งเป็นเช็คหรือตราพท์ลงวันที่ที่ใช้เช็คหรือตราพท์นั้นชำระต่อเจ้าหน้าที หรือก่อนวันนั้นไม่เกิน ๓ วันทำการ
  - (๓) หนังสือค้ำประกันของธนาคารภายในประเทศตามตัวอย่างที่คณะกรรมการนโยบายกำหนด โดยอาจกำหนดเป็นหนังสือค้ำประกันอิเล็กทรอนิกส์ตามวิธีการที่กรมบัญชีกลางกำหนดก็ได้
  - (๔) หนังสือค้ำประกันของบริษัทเงินทุนหรือบริษัทเงินทุนหลักทรัพย์ที่ได้รับอนุญาตให้ประกอบกิจการเงินทุนเพื่อการพาณิชย์และประกอบธุรกิจค้ำประกันตามประกาศของธนาคารแห่งประเทศไทย ตามรายชื่อบริษัทเงินทุนที่ธนาคารแห่งประเทศไทยแจ้งเวียนให้ทราบ โดยอนุโลมให้ใช้ตามตัวอย่างหนังสือค้ำประกันของธนาคารที่คณะกรรมการนโยบายกำหนด
  - (๕) พันธบัตรรัฐบาลไทย
  - (๙) ให้กำหนดจำนวนเงินหลักประกันการปฏิบัติตามสัญญาตามระเบียบกระทรวงการคลังว่าด้วยการจัดซื้อจัดจ้างและการบริหารพัสดุภาครัฐ พ.ศ. ๒๕๖๐ ข้อ ๑๖๘
  - (๑๐) เป็นข้อความหรือเงื่อนไขเพิ่มเติม ซึ่งหน่วยงานของรัฐผู้ทำสัญญาอาจเลือกใช้หรือตัดออกได้ตามข้อเท็จจริง
  - (๑๑) เป็นข้อความหรือเงื่อนไขเพิ่มเติม ซึ่งหน่วยงานของรัฐผู้ทำสัญญาอาจเลือกใช้หรือตัดออกได้ตามข้อเท็จจริง
  - (๑๒) เป็นข้อความหรือเงื่อนไขเพิ่มเติม ซึ่งหน่วยงานของรัฐผู้ทำสัญญาอาจเลือกใช้หรือตัดออกได้ตามข้อเท็จจริง
  - (๑๓) เป็นข้อความหรือเงื่อนไขเพิ่มเติม ซึ่งหน่วยงานของรัฐผู้ทำสัญญาอาจเลือกใช้หรือตัดออกได้ตามข้อเท็จจริง
  - (๑๔) เป็นข้อความหรือเงื่อนไขเพิ่มเติม ซึ่งหน่วยงานของรัฐผู้ทำสัญญาอาจเลือกใช้หรือตัดออกได้ตามข้อเท็จจริง

(๑๕) เป็นข้อความหรือเงื่อนไขเพิ่มเติม ซึ่งหน่วยงานของรัฐผู้ทำสัญญาอาจเลือกใช้หรือตัดออกได้ตามข้อเท็จจริง

(๑๖) กำหนดเวลาที่ผู้รับจ้างจะรับผิดชอบในความชำรุดบกพร่อง โดยปกติจะต้องกำหนดไม่น้อยกว่า ๑ ปี นับถัดจากวันที่ผู้รับจ้างได้รับมอบงานจ้าง หรือกำหนดตามความเหมาะสม

(๑๗) อัตราค่าปรับตามสัญญาข้อ ๘ กรณีผู้รับจ้างไปจ้างช่วงบางส่วนโดยไม่ได้รับอนุญาตจากผู้ว่าจ้าง ต้องกำหนดค่าปรับเป็นจำนวนเงินไม่น้อยกว่าร้อยละสิบของวงเงินของงานที่จ้างช่วงตามสัญญา

(๑๘) ความในวรรคนี้ จะไม่กำหนดไว้ในกรณีที่ผู้ว่าจ้างต้องการสิ่งของทั้งหมดในคราวเดียวกันหรืองานจ้างที่ประกอบเป็นชุดหรือหน่วย ถ้าขาดส่วนประกอบอย่างหนึ่งอย่างใดไปแล้ว จะไม่สามารถใช้งานได้โดยสมบูรณ์

(๑๙) อัตราค่าปรับตามสัญญาข้อ ๑๓ ให้กำหนดตามระเบียบกระทรวงการคลังว่าด้วยการจัดซื้อจัดจ้างและการบริหารพัสดุภาครัฐ พ.ศ. ๒๕๖๐ ข้อ ๑๖๒ ส่วนกรณีจะปรับร้อยละเท่าใดให้อยู่ในดุลพินิจของหน่วยงานของรัฐผู้ว่าจ้างที่จะพิจารณาแต่ทั้งนี้การที่จะกำหนดค่าปรับเป็นร้อยละเท่าใดจะต้องกำหนดไว้ในเอกสารเชิญชวนด้วย

## แบบหนังสือค้ำประกัน

(หลักประกันการเสนอราคาการจ้าง)

เลขที่.....

วันที่.....

ข้าพเจ้า.....(ชื่อธนาคาร/บริษัทเงินทุน).....สำนักงานตั้งอยู่เลขที่.....ถนน.....  
ตำบล/แขวง..... อำเภอ/เขต..... จังหวัด..... โดย.....ผู้มีอำนาจลงนามผูกพันธนาคาร/  
บริษัทเงินทุน ขอทำหนังสือค้ำประกันฉบับนี้ให้ไว้ต่อ.....(ชื่อหน่วยงานของรัฐผู้ประกวดราคา).....  
ดังมีข้อความต่อไปนี้

๑. ตามที่.....(ชื่อผู้ยื่นข้อเสนอ).....ได้ยื่นซองประกวดราคาสำหรับการจัดจ้าง.....  
ตามเอกสารประกวดราคาเลขที่.....ซึ่งต้องวางหลักประกันของตามเงื่อนไขการประกวดราคาต่อ  
.....(ชื่อหน่วยงานของรัฐผู้ประกวดราคา).....เป็นจำนวนเงิน.....บาท (.....) นั้น

ข้าพเจ้ายินยอมผูกพันตนโดยไม่มีเงื่อนไขที่จะค้ำประกันการชำระเงินตามสิทธิเรียกร้องของ.....  
(ชื่อหน่วยงานของรัฐผู้ประกวดราคา).....จำนวนไม่เกิน.....บาท (.....) ในฐานะ  
เป็นลูกหนี้ร่วม ในกรณี.....(ชื่อผู้ยื่นข้อเสนอ).....ไม่ปฏิบัติตามเงื่อนไขในการประกวดราคา  
อันเป็นเหตุให้.....(ชื่อหน่วยงานของรัฐผู้ประกวดราคา).....มีสิทธิริบหลักประกันของประกวดราคา  
หรือชดใช้ค่าเสียหายใด ๆ รวมทั้งกรณีที่.....(ชื่อผู้ยื่นข้อเสนอ).....ได้ถอนใบเสนอราคาของตน  
ภายในระยะเวลาที่ใบเสนอราคายังมีผลอยู่ หรือมิได้ไปลงนามในสัญญาเมื่อได้รับแจ้งไปทำสัญญาหรือมิได้  
วางหลักประกันสัญญาภายในระยะเวลาที่กำหนดในเอกสารประกวดราคา โดย.....(ชื่อหน่วยงานของรัฐ  
ผู้ประกวดราคา).....ไม่จำเป็นต้องเรียกร้องให้.....(ชื่อผู้ยื่นข้อเสนอ).....ชำระหนี้ก่อน

๒. หนังสือค้ำประกันนี้มีผลใช้บังคับตั้งแต่วันที่..... เดือน..... พ.ศ. ....  
ถึงวันที่..... เดือน..... พ.ศ. .... และข้าพเจ้าจะไม่เพิกถอนการค้ำประกันนี้ภายในระยะเวลาที่กำหนดไว้

๓. ถ้า.....(ชื่อผู้ยื่นข้อเสนอ).....ขยายกำหนดเวลายื่นราคาของการเสนอราคาออกไป  
ข้าพเจ้ายินยอมที่จะขยายกำหนดระยะเวลาการค้ำประกันนี้ออกไปตลอดระยะเวลายื่นราคาที่ได้ขยายออกไปดังกล่าว

ข้าพเจ้าได้ลงนามและประทับตราไว้ต่อหน้าพยานเป็นสำคัญ

ลงชื่อ.....ผู้ค้ำประกัน

(.....)

ตำแหน่ง.....

ลงชื่อ.....พยาน

(.....)

ลงชื่อ.....พยาน

(.....)

## แบบหนังสือค้ำประกัน

(หลักประกันสัญญาจ้าง)  
(กรณีปกติ)

เลขที่.....

วันที่.....

ข้าพเจ้า.....(ชื่อธนาการ)..... สำนักงานตั้งอยู่เลขที่..... ถนน..... ตำบล/แขวง..... อำเภอ/เขต..... จังหวัด..... โดย..... ผู้มีอำนาจลงนามผูกพันธนาการ ขอทำหนังสือค้ำประกันฉบับนี้ไว้ต่อ.....(ชื่อหน่วยงานของรัฐผู้ว่าจ้าง).....ซึ่งต่อไปนี้เรียกว่า “ผู้ว่าจ้าง” ดังมีข้อความต่อไปนี้

๑. ตามที่.....(ชื่อผู้รับจ้าง).....ซึ่งต่อไปนี้เรียกว่า “ผู้รับจ้าง” ได้ทำสัญญาจ้าง.....กับผู้ว่าจ้าง ตามสัญญาเลขที่.....ลงวันที่..... เดือน..... พ.ศ. .... ซึ่งผู้รับจ้างต้องวางหลักประกัน การปฏิบัติตามสัญญาต่อผู้ว่าจ้าง เป็นจำนวนเงิน.....บาท (.....) ซึ่งเท่ากับร้อยละ..... (.....) ของมูลค่าทั้งหมดของสัญญา

ข้าพเจ้ายินยอมผูกพันตนโดยไม่มีเงื่อนไขที่จะค้ำประกันในการชำระเงินให้ตามสิทธิเรียกร้อง ของผู้ว่าจ้าง จำนวนไม่เกิน.....บาท (.....) ในฐานะเป็นลูกหนี้ร่วม ในกรณีที่ผู้รับจ้างก่อให้เกิดความเสียหายใด ๆ หรือต้องชำระค่าปรับ หรือค่าใช้จ่ายใด ๆ หรือผู้รับจ้างมิได้ปฏิบัติตามภาระหน้าที่ใด ๆ ที่กำหนดในสัญญาดังกล่าวข้างต้น ทั้งนี้ โดยผู้ว่าจ้างไม่จำเป็นต้องเรียกร้องให้ผู้รับจ้าง ชำระหนี้ดังกล่าวก่อน

๒. หนังสือค้ำประกันนี้มีผลใช้บังคับตั้งแต่วันที่..... เดือน..... พ.ศ. .... ถึงวันที่..... เดือน..... พ.ศ. ....และข้าพเจ้าจะไม่เพิกถอนการค้ำประกันนี้ภายในระยะเวลาที่กำหนดไว้

๓. หากผู้ว่าจ้างได้ขยายระยะเวลาให้แก่ผู้รับจ้าง ให้ถือว่าข้าพเจ้ายินยอมในกรณีนั้น ๆ ด้วย โดยให้ขยายระยะเวลาการค้ำประกันนี้ออกไปตลอดระยะเวลาที่ผู้ว่าจ้างได้ขยายระยะเวลาให้แก่ผู้รับจ้าง ดังกล่าวข้างต้น

ข้าพเจ้าได้ลงนามและประทับตราไว้ต่อหน้าพยานเป็นสำคัญ

ลงชื่อ.....ผู้ค้ำประกัน

(.....)

ตำแหน่ง.....

ลงชื่อ.....พยาน

(.....)

ลงชื่อ.....พยาน

(.....)

\* หมายเหตุ : กรณีลงนามในสัญญาจ้างตามปกติ ให้หน่วยงานของรัฐระบุวันที่หนังสือค้ำประกันเริ่มมีผล ใช้บังคับให้มีผลตั้งแต่วันที่ทำสัญญาจ้าง



## แบบหนังสือค้ำประกัน

(หลักประกันสัญญาจ้าง)  
(กรณีสัญญาจ้างมีผลย้อนหลัง)

เลขที่.....

วันที่.....

ข้าพเจ้า.....(ชื่อธนาคาร)..... สำนักงานตั้งอยู่เลขที่.....ถนน.....  
ตำบล/แขวง..... อำเภอ/เขต..... จังหวัด..... โดย.....  
ผู้มีอำนาจลงนามผูกพันธนาคาร ขอทำหนังสือค้ำประกันฉบับนี้ไว้ต่อ.....(ชื่อหน่วยงานของรัฐ  
ผู้ว่าจ้าง).....ซึ่งต่อไปนี้เรียกว่า “ผู้ว่าจ้าง” ดังมีข้อความต่อไปนี้

๑. ตามที่.....(ชื่อผู้รับจ้าง).....ซึ่งต่อไปนี้เรียกว่า “ผู้รับจ้าง” ได้ทำสัญญาจ้าง.....กับผู้ว่าจ้าง  
ตามสัญญาเลขที่.....ลงวันที่..... เดือน..... พ.ศ. .... โดยให้มีผลย้อนหลังไป  
จนถึงวันที่.....เดือน.....พ.ศ. .... ซึ่งผู้รับจ้างต้องวางหลักประกัน  
การปฏิบัติตามสัญญาต่อผู้ว่าจ้าง เป็นจำนวนเงิน.....บาท (.....) ซึ่งเท่ากับร้อยละ..... (.....)  
ของมูลค่าทั้งหมดของสัญญา

ข้าพเจ้ายินยอมผูกพันตนโดยไม่มีเงื่อนไขที่จะค้ำประกันในการชำระเงินให้ตามสิทธิเรียกร้อง  
ของผู้ว่าจ้าง จำนวนไม่เกิน.....บาท (.....) ในฐานะเป็นลูกหนี้ร่วม  
ในกรณีที่ผู้รับจ้างก่อให้เกิดความเสียหายใด ๆ หรือต้องชำระค่าปรับ หรือค่าใช้จ่ายใด ๆ หรือผู้รับจ้างมิได้ปฏิบัติ  
ตามภาระหน้าที่ใด ๆ ที่กำหนดในสัญญาดังกล่าวข้างต้น ทั้งนี้ โดยผู้ว่าจ้างไม่จำเป็นต้องเรียกร้องให้ผู้รับจ้าง  
ชำระหนี้ก่อน

๒. หนังสือค้ำประกันนี้มีผลใช้บังคับตั้งแต่วันที่..... เดือน..... พ.ศ. .... ถึงวันที่.....  
เดือน..... พ.ศ. ....และข้าพเจ้าจะไม่เพิกถอนการค้ำประกันนี้ภายในระยะเวลาที่กำหนดไว้

๓. หากผู้ว่าจ้างได้ขยายระยะเวลาให้แก่ผู้รับจ้าง ให้ถือว่าข้าพเจ้ายินยอมในกรณีนั้น ๆ ด้วย  
โดยให้ขยายระยะเวลาการค้ำประกันนี้ออกไปตลอดระยะเวลาที่ผู้ว่าจ้างได้ขยายระยะเวลาให้แก่ผู้รับจ้าง  
ดังกล่าวข้างต้น

ข้าพเจ้าได้ลงนามและประทับตราไว้ต่อหน้าพยานเป็นสำคัญ

ลงชื่อ.....ผู้ค้ำประกัน

(.....)

ตำแหน่ง.....

ลงชื่อ.....พยาน

(.....)

ลงชื่อ.....พยาน

(.....)

\* หมายเหตุ : กรณีที่หน่วยงานของรัฐได้รับการอนุมัติยกเว้นหรือผ่อนผันจากคณะกรรมการวินิจฉัยปัญหา  
การจัดซื้อจัดจ้างและการบริหารพัสดุภาครัฐให้สัญญาจ้างมีผลใช้บังคับย้อนหลังไปจนถึงวันที่เริ่มต้น  
ปีงบประมาณ หรือวันที่มีการจ้างจริง ให้หน่วยงานของรัฐระบุวันที่หนังสือค้ำประกันเริ่มมีผล  
ใช้บังคับให้มีผลไปถึงวันดังกล่าว

## บทนิยาม

“**ผู้เสนอราคาที่มีผลประโยชน์ร่วมกัน**” หมายความว่า บุคคลธรรมดาหรือนิติบุคคลที่เข้าเสนอราคาขายในการประกวดราคาซื้อของกรม เป็นผู้มีส่วนได้เสียไม่ว่าโดยทางตรงหรือทางอ้อมในกิจการของบุคคลธรรมดาหรือนิติบุคคลอื่นที่เข้าเสนอราคาขายในการประกวดราคาซื้อของกรมในคราวเดียวกัน

การมีส่วนได้เสียไม่ว่าโดยทางตรงหรือทางอ้อมของบุคคลธรรมดาหรือนิติบุคคลดังกล่าวข้างต้น ได้แก่การที่บุคคลธรรมดาหรือนิติบุคคลดังกล่าวมีความสัมพันธ์กันในลักษณะดังต่อไปนี้

(๑) มีความสัมพันธ์กันในเชิงบริหาร โดยผู้จัดการ หุ่นส่วนผู้จัดการ กรรมการผู้จัดการ ผู้บริหาร หรือผู้มีอำนาจในการดำเนินงานในกิจการของบุคคลธรรมดาหรือของนิติบุคคลรายหนึ่ง มีอำนาจหรือสามารถใช้อำนาจในการบริหารจัดการกิจการของบุคคลธรรมดาหรือของนิติบุคคลอีกรายหนึ่งหรือหลายราย มีอำนาจหรือสามารถใช้อำนาจในการบริหารจัดการกิจการของบุคคลธรรมดาหรือของนิติบุคคลอีกรายหนึ่งหรือหลายราย ที่เสนอราคาให้แก่กรมในการประกวดราคาซื้อครั้งนี้

(๒) มีความสัมพันธ์กันในเชิงทุน โดยผู้เป็นหุ้นส่วนในห้างหุ้นส่วนสามัญ หรือผู้เป็นหุ้นส่วนไม่จำกัดความรับผิดในห้างหุ้นส่วนจำกัด หรือผู้ถือหุ้นรายใหญ่ในบริษัทจำกัดหรือบริษัทมหาชนจำกัด เป็นหุ้นส่วนในห้างหุ้นส่วนสามัญหรือห้างหุ้นส่วนจำกัด หรือเป็นผู้ถือหุ้นรายใหญ่ในบริษัทจำกัดหรือบริษัทมหาชนจำกัด อีกรายหนึ่งหรือหลายรายที่เสนอราคาให้แก่กรมในการประกวดราคาซื้อครั้งนี้

คำว่า “ผู้ถือหุ้นรายใหญ่” หมายความว่า ผู้ถือหุ้นซึ่งถือหุ้นเกินกว่าร้อยละสิบห้าในกิจการนั้น หรือในอัตราอื่นตามที่คณะกรรมการว่าด้วยการพัสดุเห็นสมควรประกาศกำหนดสำหรับกิจการบางประเภทหรือบางขนาด

(๓) มีความสัมพันธ์กันในลักษณะไขว้กันระหว่าง (๑) และ (๒) โดยผู้จัดการ หุ่นส่วนผู้จัดการ กรรมการผู้จัดการ ผู้บริหาร หรือผู้มีอำนาจในการดำเนินงานในกิจการของบุคคลธรรมดาหรือของนิติบุคคลรายหนึ่ง เป็นหุ้นส่วนในห้างหุ้นส่วนสามัญหรือห้างหุ้นส่วนจำกัด หรือเป็นผู้ถือหุ้นรายใหญ่ในบริษัทจำกัดหรือบริษัทมหาชนจำกัด อีกรายหนึ่งหรือหลายรายที่เข้าเสนอราคาให้แก่กรมในการประกวดราคาซื้อครั้งนี้ หรือในนัยกลับกัน

การดำรงตำแหน่ง การเป็นหุ้นส่วน หรือเข้าถือหุ้นดังกล่าวข้างต้นของคู่สมรส หรือบุตรที่ยังไม่บรรลุนิติภาวะของบุคคลใน (๑) (๒) หรือ (๓) ให้ถือว่าเป็นการดำรงตำแหน่ง การเป็นหุ้นส่วน หรือการถือหุ้นของบุคคลดังกล่าว

ในกรณีบุคคลใดใช้ชื่อบุคคลอื่นเป็นผู้จัดการ หุ่นส่วนผู้จัดการ กรรมการผู้จัดการ ผู้บริหาร ผู้เป็นหุ้นส่วนหรือผู้ถือหุ้นโดยที่ตนเองเป็นผู้ใช้อำนาจในการบริหารที่แท้จริง หรือเป็นผู้ถือหุ้นหรือผู้ถือหุ้นที่แท้จริงของห้างหุ้นส่วน หรือบริษัทจำกัด หรือบริษัทมหาชนจำกัด แล้วแต่กรณี และห้างหุ้นส่วน หรือบริษัทจำกัดหรือบริษัทมหาชนจำกัดที่เกี่ยวข้อง ได้เสนอราคาให้แก่กรมในการประกวดราคาซื้อคราวเดียวกัน ให้ถือว่าผู้เสนอราคาหรือผู้เสนองานนั้นมีความสัมพันธ์กันตาม (๑) (๒) หรือ (๓) แล้วแต่กรณี

## บทนิยาม

**“การขัดขวางการแข่งขันราคาอย่างเป็นธรรม”** หมายความว่า การที่ผู้เสนอราคารายหนึ่งหรือหลายรายกระทำการอย่างใด ๆ อันเป็นการขัดขวาง หรือเป็นอุปสรรค หรือไม่เปิดโอกาสให้มีการแข่งขันราคาอย่างเป็นธรรมในการเสนอราคาต่อกรม ไม่ว่าจะกระทำโดยการสมยอมกัน หรือโดยการให้ ขอให้หรือรับว่าจะให้ เรียก รับ หรือยอมจะรับเงินหรือทรัพย์สิน หรือประโยชน์อื่นใด หรือใช้กำลังประทุษร้าย หรือข่มขู่ว่าจะใช้กำลังประทุษร้าย หรือแสดงเอกสารอันเป็นเท็จ หรือกระทำการใดโดยทุจริต ทั้งนี้ โดยมีวัตถุประสงค์ที่จะแสวงหาประโยชน์ในระหว่างผู้เสนอราคาด้วยกัน หรือเพื่อให้ประโยชน์แก่ผู้เสนอราคารายหนึ่งรายใดเป็นผู้มีสิทธิทำสัญญากับกรม หรือเพื่อหลีกเลี่ยงการแข่งขันราคาอย่างเป็นธรรม หรือเพื่อให้เกิดความได้เปรียบกรมโดยมิใช่เป็นไปในทางประกอบธุรกิจปกติ

-----

## บัญชีเอกสารส่วนที่ ๑

### ๑. ในกรณีผู้ยื่นข้อเสนอเป็นนิติบุคคล

#### (ก) ห้างหุ้นส่วนสามัญหรือห้างหุ้นส่วนจำกัด

- สำเนาหนังสือรับรองการจดทะเบียนนิติบุคคล

ไฟล์ข้อมูล.....ขนาดไฟล์..... จำนวน .....แผ่น

- บัญชีรายชื่อหุ้นส่วนผู้จัดการ

ไฟล์ข้อมูล.....ขนาดไฟล์..... จำนวน .....แผ่น

- ผู้มีอำนาจควบคุม (ถ้ามี)

ไม่มีผู้มีอำนาจควบคุม

มีผู้มีอำนาจควบคุม

ไฟล์ข้อมูล.....ขนาดไฟล์..... จำนวน .....แผ่น

#### (ข) บริษัทจำกัดหรือบริษัทมหาชนจำกัด

- สำเนาหนังสือรับรองการจดทะเบียนนิติบุคคล

ไฟล์ข้อมูล.....ขนาดไฟล์..... จำนวน .....แผ่น

- สำเนาหนังสือบริคณห์สนธิ

ไฟล์ข้อมูล.....ขนาดไฟล์..... จำนวน .....แผ่น

- บัญชีรายชื่อกรรมการผู้จัดการ

ไฟล์ข้อมูล.....ขนาดไฟล์..... จำนวน .....แผ่น

บัญชีผู้ถือหุ้นรายใหญ่ (ถ้ามี)

ไม่มีผู้ถือหุ้นรายใหญ่

มีผู้ถือหุ้นรายใหญ่

ไฟล์ข้อมูล.....ขนาดไฟล์..... จำนวน .....แผ่น

- ผู้มีอำนาจควบคุม (ถ้ามี)

ไม่มีผู้มีอำนาจควบคุม

มีผู้มีอำนาจควบคุม

ไฟล์ข้อมูล.....ขนาดไฟล์..... จำนวน .....แผ่น

### ๒. ในกรณีผู้ยื่นข้อเสนอไม่เป็นนิติบุคคล

#### (ก) บุคคลธรรมดา

- สำเนาบัตรประจำตัวประชาชนของผู้ยื่น

ไฟล์ข้อมูล.....ขนาดไฟล์..... จำนวน .....แผ่น

#### (ข) คณะบุคคล

- สำเนาข้อตกลงที่แสดงถึงการเข้าเป็นหุ้นส่วน

ไฟล์ข้อมูล.....ขนาดไฟล์..... จำนวน .....แผ่น

- สำเนาบัตรประจำตัวประชาชนของผู้เป็นหุ้นส่วน

ไฟล์ข้อมูล.....ขนาดไฟล์..... จำนวน .....แผ่น

๓. ในกรณีผู้ยื่นข้อเสนอเป็นผู้ยื่นข้อเสนอร่วมกันในฐานะเป็นผู้ร่วมค้า
- สำเนาสัญญาของการเข้าร่วมค้า  
ไฟล์ข้อมูล.....ขนาดไฟล์..... จำนวน .....แผ่น
  - (ก) ในกรณีผู้ร่วมค้าเป็นบุคคลธรรมดา
    - บุคคลสัญชาติไทย  
สำเนาบัตรประจำตัวประชาชน  
ไฟล์ข้อมูล.....ขนาดไฟล์..... จำนวน .....แผ่น
    - บุคคลที่มีใช้สัญชาติไทย  
สำเนาหนังสือเดินทาง  
ไฟล์ข้อมูล.....ขนาดไฟล์..... จำนวน .....แผ่น
  - (ข) ในกรณีผู้ร่วมค้าเป็นนิติบุคคล
    - ห้างหุ้นส่วนสามัญหรือห้างหุ้นส่วนจำกัด  
สำเนาหนังสือรับรองการจดทะเบียนนิติบุคคล  
ไฟล์ข้อมูล.....ขนาดไฟล์..... จำนวน .....แผ่น
    - บัญชีรายชื่อหุ้นส่วนผู้จัดการ  
ไฟล์ข้อมูล.....ขนาดไฟล์..... จำนวน .....แผ่น
    - ผู้มีอำนาจควบคุม (ถ้ามี)
      - ไม่มีผู้ควบคุม
      - มีผู้ควบคุม  
ไฟล์ข้อมูล.....ขนาดไฟล์..... จำนวน .....แผ่น
    - บริษัทจำกัดหรือบริษัทมหาชนจำกัด  
สำเนาหนังสือรับรองการจดทะเบียนนิติบุคคล  
ไฟล์ข้อมูล.....ขนาดไฟล์..... จำนวน .....แผ่น
    - สำนักงานหรือบริษัทอื่น  
ไฟล์ข้อมูล.....ขนาดไฟล์..... จำนวน .....แผ่น
    - บัญชีรายชื่อกรรมการผู้จัดการ  
ไฟล์ข้อมูล.....ขนาดไฟล์..... จำนวน .....แผ่น
    - บัญชีผู้ถือหุ้นรายใหญ่ (ถ้ามี)
      - ไม่มีผู้ถือหุ้นรายใหญ่
      - มีผู้ถือหุ้นรายใหญ่  
ไฟล์ข้อมูล.....ขนาดไฟล์..... จำนวน .....แผ่น
    - ผู้มีอำนาจควบคุม (ถ้ามี)
      - ไม่มีผู้มีอำนาจควบคุม
      - มีผู้มีอำนาจควบคุม  
ไฟล์ข้อมูล.....ขนาดไฟล์..... จำนวน .....แผ่น

๔. อื่น ๆ (ถ้ามี)

ไฟล์ข้อมูล.....ขนาดไฟล์..... จำนวน .....แผ่น

ไฟล์ข้อมูล.....ขนาดไฟล์..... จำนวน .....แผ่น

ไฟล์ข้อมูล.....ขนาดไฟล์..... จำนวน .....แผ่น

ข้าพเจ้าขอรับรองว่า เอกสารหลักฐานที่ข้าพเจ้ายื่นในการเสนอราคาทางระบบจัดซื้อจัดจ้างภาครัฐด้วยอิเล็กทรอนิกส์ในการประกวดราคาอิเล็กทรอนิกส์ครั้งนี้ถูกต้องและเป็นความจริงทุกประการ

เพื่อเป็นหลักประกันในการปฏิบัติโดยถูกต้องตามที่ได้ทำความเข้าใจและตามความผูกพันแห่งคำเสนอนี้ ข้าพเจ้าขอมอบ.....เพื่อเป็นหลักประกันการเสนอราคาเป็นเงินจำนวน.....บาท (.....) มาพร้อมนี้

ข้าพเจ้าได้ตรวจสอบเอกสารต่าง ๆ ที่ได้ยื่นตามรายละเอียดการยื่นเอกสารการเสนอราคานี้โดยละเอียดแล้ว และเข้าใจดีว่า.....(หน่วยงาน).....ไม่ต้องรับผิดชอบใด ๆ ในความผิดพลาดหรือตกหล่น

ลงชื่อ.....ผู้ยื่นข้อเสนอ  
(.....)

.....

เอกสารฉบับนี้ต้องจัดทำเพื่อระบบจัดจ้างภาครัฐ

## บัญชีเอกสารส่วนที่ ๒

๑. แบบสรุปรายละเอียดคุณลักษณะเฉพาะ
- ไฟล์ข้อมูล.....ขนาดไฟล์..... จำนวน .....แผ่น
๒. หนังสือมอบอำนาจซึ่งปิดอากรแสตมป์ตามกฎหมายในกรณีที่ผู้ยื่นข้อเสนอมอบอำนาจให้บุคคลอื่นลงนามในใบเสนอราคาแทน
- ไฟล์ข้อมูล.....ขนาดไฟล์..... จำนวน .....แผ่น
๓. หลักประกันการเสนอราคา
- ไฟล์ข้อมูล.....ขนาดไฟล์..... จำนวน .....แผ่น
๔. สำเนาใบขึ้นทะเบียนผู้ประกอบการวิสาหกิจขนาดกลางและขนาดย่อม (SMEs) (ถ้ามี)
๕. สรุปรายละเอียดประกอบการอธิบายเอกสารตามที่หน่วยงานของรัฐกำหนดให้จัดส่งภายหลังวันเสนอราคา เพื่อใช้ในการประกอบการพิจารณา (ถ้ามี) ดังนี้
- ๕.๑ .....
- ไฟล์ข้อมูล.....ขนาดไฟล์..... จำนวน .....แผ่น
- ๕.๒ .....
- ไฟล์ข้อมูล.....ขนาดไฟล์..... จำนวน .....แผ่น
๖. อื่นๆ (ถ้ามี)
- ๖.๑.....
- ไฟล์ข้อมูล.....ขนาดไฟล์..... จำนวน .....แผ่น
- ๖.๒.....
- ไฟล์ข้อมูล.....ขนาดไฟล์..... จำนวน .....แผ่น
- ๖.๓.....
- ไฟล์ข้อมูล.....ขนาดไฟล์..... จำนวน .....แผ่น

ข้าพเจ้าขอรับรองว่าเอกสารหลักฐานที่ข้าพเจ้าได้ยื่นมาพร้อมการเสนอราคาทางระบบจัดซื้อจัดจ้างภาครัฐด้วยอิเล็กทรอนิกส์ในการประกวดราคาอิเล็กทรอนิกส์ครั้งนี้ถูกต้องและเป็นความจริงทุกประการ

เพื่อเป็นหลักประกันในการปฏิบัติโดยถูกต้องตามที่ได้ทำความเข้าใจและตามความผูกพันแห่งคำเสนอนี้ ข้าพเจ้าขอมอบ.....เพื่อเป็นหลักประกันการเสนอราคาเป็นเงินจำนวน.....บาท (.....) มาพร้อมนี้

ข้าพเจ้าได้ตรวจสอบเอกสารต่าง ๆ ที่ได้ยื่นตามรายละเอียดการยื่นเอกสารการเสนอราคานี้โดยละเอียดแล้ว และเข้าใจดีว่า.....(หน่วยงาน).....ไม่ต้องรับผิดชอบใด ๆ ในความผิดพลาดหรือตกหล่น

ลงชื่อ.....ผู้ยื่นข้อเสนอ  
(.....)