



**PROVINCIAL ELECTRICITY AUTHORITY**  
**ELECTRICAL AND MECHANICAL ENGINEERING DIVISION**

**ALUMINIUM AND STEEL CABINETS**

Specification No. RMTR-007/2566

Approved date : 20 APR 2023

Rev. No.: 2

Form No. -

Page 1 of 5

**Invitation to Bid No:** ต.3กบพ.(จร.)e-bidding002/2567

**C Material, equipment, and specifications for ALUMINIUM AND STEEL CABINETS**

**C1 General material and packing instructions**

Additional to the general instructions, the following shall be observed:

**1a Scope**

These specifications cover aluminium cabinet for installation of three-phase meters and TOU meter. and steel cabinet for meter with low tension current transformer

**1b Standard.**

The aluminium and steel cabinets shall be according to drawings attached to these specifications.

**1c Principal requirement**

The aluminium and steel cabinets shall be outdoor pole mounting type.

The aluminium and steel cabinets shall be marked with manufacturer's name or trade-mark.

All ferrous materials shall be galvanized.

**1d Samples**

The bidder have to supply samples on request with the bid or within five(5) working days counted from the bid closing date.

The bidders who cannot supply the samples shall be rejected.

The samples will not be returned.

**1e Packing**

Each item shall be packed in suitable packages in unit(s).

Each package shall be wrapped with a transparent plastic sheet.

The packages of same item shall be fastened with steel bands or plastic bands over a pallet to make it movable by a forklift truck. The pallet shall be designed in such a manner that the truck's forks can be inserted at any side of the pallet.

If the package is made of rubber wood (Yang-para or Hevea brasiliensis) the wooden parts shall be treated with wood preservative.





**PROVINCIAL ELECTRICITY AUTHORITY**  
**ELECTRICAL AND MECHANICAL ENGINEERING DIVISION**

**ALUMINIUM AND STEEL CABINETS**

Specification No. RMTR-007/2566

Approved date : **20 APR 2023**

Rev. No.: 2

Form No. -

Page 2 of 5

Each pallet of aluminium cabinets for three-phase meter and TOU meter as shown in Drawing No. SB5-015/66001 shall contain 48 unit(s) and have the following dimensions:

- Length : 110 cm
- Width : 100 cm
- Height : 13 cm

See Figure 1 of Drawing No. SA4-015/45003.

Each pallet of steel cabinet for three-phase meter with low tension current transformer as show in Drawing No. SA1-015/22041 shall contain 42 unit(s) and have the following dimensions:

- Length : 180 cm
- Width : 90 cm
- Height : 13 cm

See Figure 2 of Drawing No. SA4-015/45003.

**C2 Material and packing data shall be submitted with the bid**

**2a Critical document of the proposed ALUMINIUM AND STEEL CABINETS**

**2b For each item offered, the following details shall be submitted with the bid :**

Description of material used for the component part as follow

- The aluminium cabinet shall be according to drawing **SB5-015/66001**
- The steel cabinet shall be according to drawing **SA1-015/22041**

Surface finishing of the component parts.

Zinc coating in  $\text{g/m}^2$  or  $\mu\text{m}$  ( $1\mu\text{m} = 0.001 \text{ mm}$ ).

Weight in kg/set.

**2c Detail drawings cabinet with dimensions and tolerances in mm, shall be submitted to the bid as follow:**

- The aluminium cabinet shall be according to drawing **SB5-015/66001**
- The steel cabinet shall be according to drawing **SA1-015/22041**





**PROVINCIAL ELECTRICITY AUTHORITY**  
**ELECTRICAL AND MECHANICAL ENGINEERING DIVISION**

**ALUMINIUM AND STEEL CABINETS**

Specification No. RMTR-007/2566

Approved date : 20 APR 2023

Rev. No.: 2

Form No. -

Page 3 of 5

**/2d Packing details**

Packing method (shown by drawing(s), describe packing materials, details of wood treatment for rubber wood package).

Number of units in each package.

Dimensions of each package in cm .

Gross weight of each package in kg .

Net weight of each package in kg .

Number of packages.







**PROVINCIAL ELECTRICITY AUTHORITY**  
**ELECTRICAL AND MECHANICAL ENGINEERING DIVISION**

**ALUMINIUM AND STEEL CABINETS**

Specification No. RMTR-007/2566

Approved date : **20 APR 2023**

Rev. No.: 2

Form No. -

Page 4 of 5

**Critical documents of proposed aluminium cabinets.**

The bidders shall fill data in the table below and shall submit with the bid.

No.	Required technical document	Proposed technical document	Reference document (Page/Item)
1	Details of materials used to make meter cabinets and component part. (See 2b)	<input type="checkbox"/> Yes <input type="checkbox"/> No	
2	Meter cabinet weight per set (See 2b)	<input type="checkbox"/> Yes <input type="checkbox"/> No	
3	Details and drawing, dimensions and values tolerance in mm. of the meter cabinet with accessories (see 2c)	<input type="checkbox"/> Yes <input type="checkbox"/> No	
4	Packing details (see 2d)	<input type="checkbox"/> Yes <input type="checkbox"/> No	

**Note:**

The proposal without the critical documents above will be reject.





**PROVINCIAL ELECTRICITY AUTHORITY**  
**ELECTRICAL AND MECHANICAL ENGINEERING DIVISION**

**ALUMINIUM AND STEEL CABINETS**

Specification No. RMTR-007/2566

Approved date : **20 APR 2023**

Rev. No.: 2

Form No. -

Page 5 of 5

**Critical documents of proposed steel cabinets.**

The bidders shall fill data in the table below and shall submit with the bid.

No.	Required technical document	Proposed technical document	Reference document (Page/Item)
1	Details of materials used to make meter cabinets and component part. (See 2b)	<input type="checkbox"/> Yes <input type="checkbox"/> No	
2	Meter cabinet weight per set (See 2b)	<input type="checkbox"/> Yes <input type="checkbox"/> No	
3	Details and drawing, dimensions and values tolerance in mm. of the meter cabinet with accessories (see 2c)	<input type="checkbox"/> Yes <input type="checkbox"/> No	
4	Packing details (see 2d)	<input type="checkbox"/> Yes <input type="checkbox"/> No	

**Note:**

The proposal without the critical documents above will be reject.





PROVINCIAL ELECTRICITY AUTHORITY

ELECTRICAL AND MECHANICAL ENGINEERING DIVISION

Specification No.: RMTR-007/2566: ALUMINIUM AND STEEL CABINETS

Page 1 of 1

C3 Schedule of detailed requirement

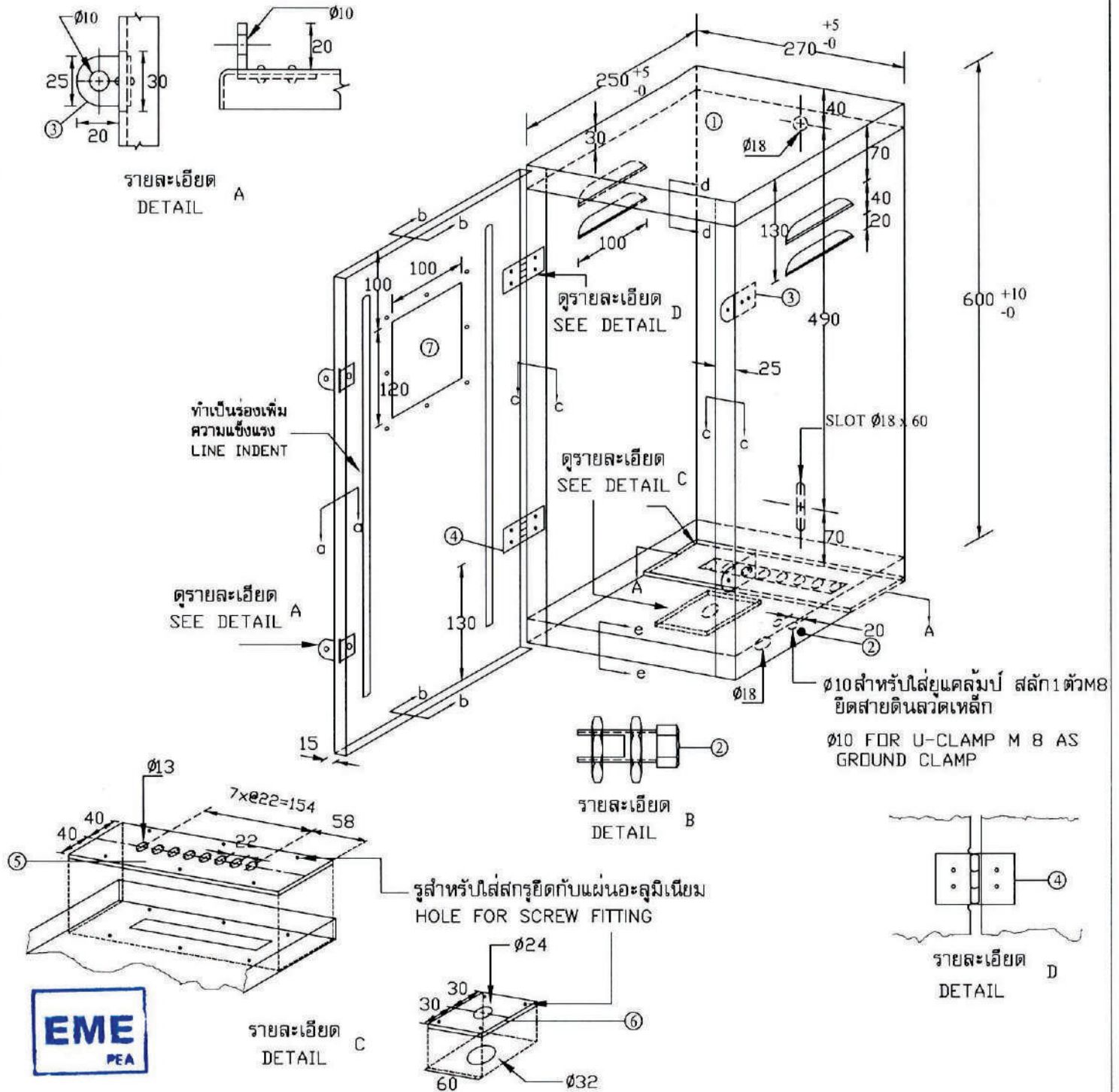
Invitation to Bid No.: ต.3กบพ.(จร.)e-bidding002/2567

Item	PEA Material No.	Quantity	Description
1	1060100020	- set(s)	Aluminium cabinet, according to Drawing No. SB5-015/66001, for three-phase meter and TOU meter, with ground terminal connector for copper conductor diameter range of 2.25 to 5.1 mm(sizes 4-16 mm <sup>2</sup> ).
2	1060100008	600 ตู้ set(s)	<p>Steel cabinet, according to Drawing No. SA1-015/22041, for three-phase meter with low tension current transformer, with ground terminal connector for copper conductor diameter range of 2.25 to 5.1 mm(sizes 4-16 mm<sup>2</sup>).</p> <p><b>Note :</b> Enclosed Drawings No. SB5-015/66001, No. SA1-015/22041 and No. SA4-015/45003 ; five (5) sheets.</p> <p>หมายเหตุ - กำหนดส่งมอบที่ แผนกคลังพัสดุการไฟฟ้าส่วนภูมิภาคจังหวัดยะลา ภายใน 60 วัน นับถัดจากวันที่ลงนามในสัญญา และภายในงวดสามารถทยอยจัดส่งได้ - การไฟฟ้าส่วนภูมิภาคจะพิจารณาจัดซื้อ/จัดจ้างพัสดุที่ผลิตในประเทศไทย ทั้งนี้ หากผู้เสนอราคาพัสดุที่ผลิตในประเทศไทยมีรายละเอียดคุณลักษณะเฉพาะไม่เป็นไปตามข้อกำหนดของการไฟฟ้าส่วนภูมิภาค หรือไม่มีผู้เสนอพัสดุที่ผลิตในประเทศไทย การไฟฟ้าส่วนภูมิภาคจะพิจารณาจัดซื้อ/จัดจ้าง พักดูที่ผลิตจากต่างประเทศต่อไป</p> <p><b>พัสดุที่ผลิตในประเทศไทย</b> หมายความว่าถึง ผลิตภัณฑ์ที่ผลิตสำเร็จรูปแล้ว โดยสถานที่ผลิตตั้งอยู่ในประเทศไทย</p>



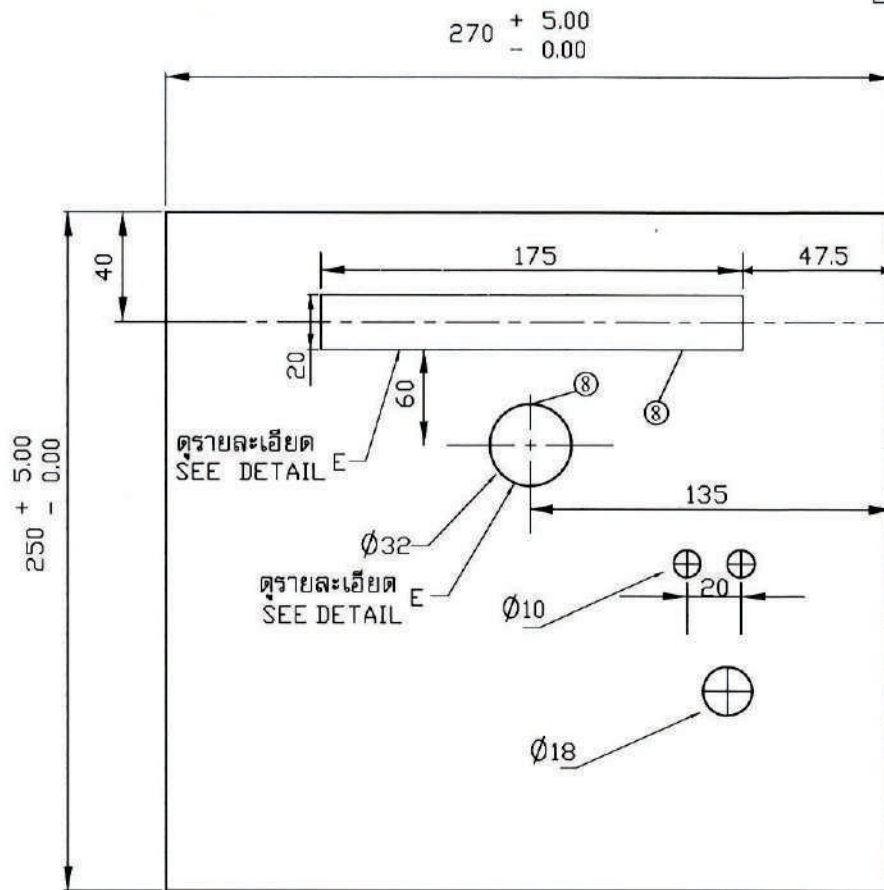


PRELIMINARY



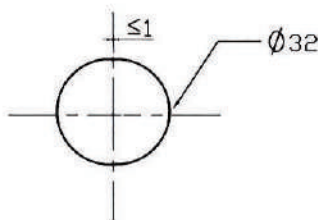
<p>กองวิศวกรรมไฟฟ้าและเครื่องกล ฝ่ายวิศวกรรม</p>	<p>การไฟฟ้าส่วนภูมิภาค</p>	<p>ใช้แทนแบบ SA2-015/52013 ถูกแทนโดยแบบ.....</p>
<p>ผู้เขียน... พงศกรณ... ผู้สำรวจ..... วิศวกร..... หัวหน้าแผนก... ผู้อำนวยการกอง... ผู้อำนวยการฝ่าย.....</p>	<p>ตู้อะลูมิเนียมใช้นอกอาคาร สำหรับมิเตอร์ 3 เฟส และมิเตอร์ทีโอยู</p>	<p>เขียนเสร็จวันที่..... แก้แบบวันที่..... มิติเป็น... มิลลิเมตร..... มาตราส่วน.....</p>
	<p>OUTDOOR ALUMINIUM CABINET FOR THREE-PHASE METER AND TOU METER</p>	<p>แบบเลขที่... SB5-015/66001 แผ่นที่... 1. ของจำนวน... 3. แผ่น</p>

PRELIMINARY



ภาพตัด SECTION A-A

รายละเอียด DETAIL E



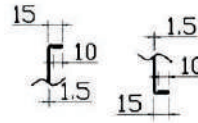
<p>กองวิศวกรรมไฟฟ้าและเครื่องกล ฝ่ายวิศวกรรม</p>	<p>การไฟฟ้าส่วนภูมิภาค</p>	<p>ใช้แทนแบบ SA2-015/52013 ทุกแทนโดยแบบ.....</p>
<p>ผู้เขียน... พงศกรณ..... ผู้สำรวจ..... วิศวกร..... หัวหน้าแผนก. ก.กร. ก.ร. ก.ว. ผู้อำนวยการกอง..... ผู้อำนวยการฝ่าย.....</p>	<p>ตู้อะลูมิเนียมใช้นอกอาคาร สำหรับมิเตอร์ 3 เฟส และมิเตอร์ทีโอยู</p>	<p>เขียนเสร็จวันที่..... แก้แบบวันที่..... มิติเป็น... มิลลิเมตร..... มาตราส่วน.....</p>
	<p>OUTDOOR ALUMINIUM CABINET FOR THREE-PHASE METER AND TOU METER</p>	<p>แบบเลขที่. SB5-015/66001 แผ่นที่. 2. ของจำนวน. 3. แผ่น</p>



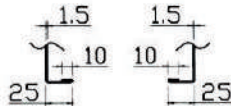
PRELIMINARY



ภาพตัด SECTION a-a



ภาพตัด SECTION b-b



ภาพตัด SECTION c-c



ภาพตัด SECTION d-d



ภาพตัด SECTION e-e

1. ทำด้วยแผ่นอะลูมิเนียมความหนา 1.5 มม.
2. ขั้วยึดสายดินจับสายทองแดง ขนาด 4-16 มม. ประกอบด้วยสกรูทองเหลืองพร้อมนัท 2 ตัว (ดูรายละเอียด B)
3. หลั็อคกุกญแจทำด้วยแผ่นอะลูมิเนียม ความหนา 3 มม. พร้อมหมุดย้ำแบบไม่เป็นสนิม
4. บานพับทองเหลือง และหมุดย้ำแบบไม่เป็นสนิม
5. แผ่นเบ็คเกอร์ไลท์ (BAKELITE) หนา 8 มม. (5/16") เจาะรูสำหรับเข้าสายไฟฟ้าพร้อมสกรูยึดกับแผ่นอะลูมิเนียม 6 ตัว
6. แผ่นเบ็คเกอร์ไลท์ (BAKELITE) หนา 8 มม. (5/16") เจาะรูสำหรับเข้าสายไฟฟ้าพร้อมสกรูยึดกับแผ่นอะลูมิเนียม 4 ตัว
7. หน้าต่างโพลีคาร์บอเนตใส (POLYCARBONATE) จะต้องเป็นเกรดที่ทนต่อรังสียูวีและมีอายุการใช้งานไม่ต่ำกว่า 10 ปี
8. ช่องเข้าสายไฟทำเป็นแบบน็อกเอาท์ (KNOCKOUT)

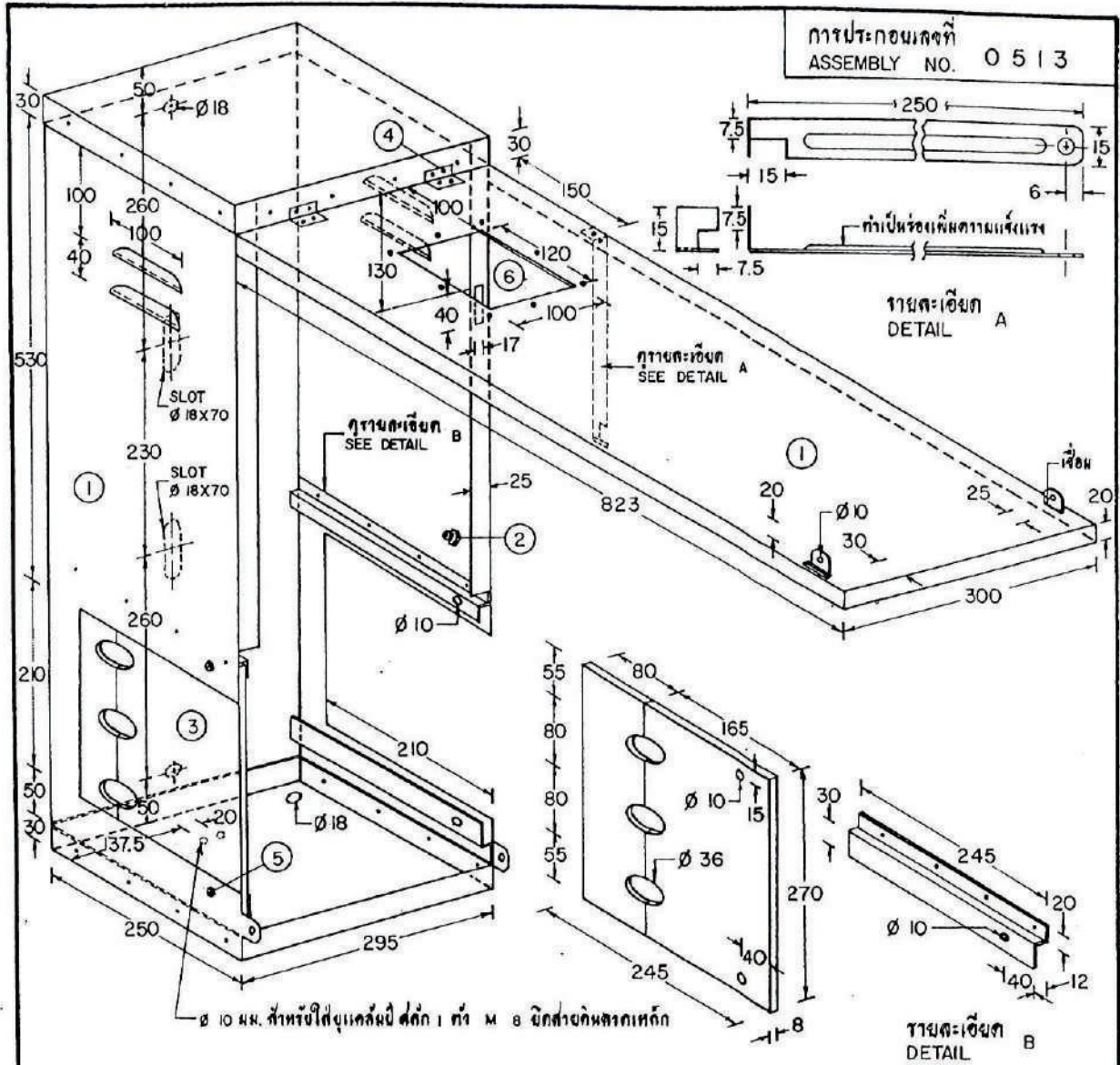
หมายเหตุ

- ค่าความคลาดเคลื่อนของรูเข้าสายไฟฟ้าเป็น  $\pm 0.1$  มม.
- กำหนดให้ขอบตู้ มีการพับขอบโดยมีรายละเอียดตามภาพตัด SECTION a-a ถึงภาพตัด SECTION e-e
- ผู้ผลิตจะต้องจัดส่งข้อมูลและคุณสมบัติของโพลีคาร์บอเนตมาพร้อมกับการยื่นข้อเสนอ



<p>กองวิศวกรรมไฟฟ้าและเครื่องกล ฝ่ายวิศวกรรม</p>	<p>การไฟฟ้าส่วนภูมิภาค</p>	<p>ใช้แทนแบบ SA2-015/52013 ถูกแทนโดยแบบ.....</p>
<p>ผู้เขียน... พงศกรณ ผู้สำรวจ..... วิศวกร..... หัวหน้าแผนก... กิ่งกษ ผู้อำนวยการกอง... ผู้อำนวยการฝ่าย... *</p>	<p>ตู้อะลูมิเนียมใส่นอกอาคาร สำหรับมิเตอร์ 3 เฟส และมิเตอร์ทีโอยู</p> <p>OUTDOOR ALUMINIUM CABINET FOR THREE-PHASE METER AND TOU METER</p>	<p>เขียนเสร็จวันที่..... แก้แบบวันที่..... มิติเป็น... มิลลิเมตร มาตราส่วน... แบบเลขที่ SB5-015/66001. แผ่นที่ .3. ของจำนวน .3. แผ่น</p>





1. ตู้ทำด้วยแผ่นเหล็กอบสังกะสี ความหนา ๑.๒ มม. (8WG. 18) มอก. 50-2516
2. จำยัดสายดินหุ้มสายทองแดง 4-16 ท.มม. ประกอบด้วยสกรูทองเหลือง พร้อมหัว 2 ตัว
3. แผ่นแบ็คกราวด์ (BAKELITE) หนา 8 มม. (5/16) ทั้งบนและจะระตามรูป
4. ขานหุ้มทองเหลือง และหมุดย้ำแบบไม้เป็นชนิดนิ่ม
5. สลักเกลียว M 8 X 25 มม. พร้อมแหวนกลม 2 ตัว และหัวเหล็กนิ่ม
6. หน้าต่างโพลีคาร์บอเนตใส (POLYCARBONATE)



หมายเหตุ ส่วนที่ตัดขอบและเจาะรูบนแผ่นเหล็ก ให้ทากันน้ำสนิมสีกันสนิม สีเทาอ่อน

กองวิศวกรรมไฟฟ้าและเครื่องกล ฝ่ายวิศวกรรม	<b>การไฟฟ้าส่วนภูมิภาค</b>	ใต้หมอน ถูกแทนโดยแบบ เขียนเสร็จวันที่ 30 ก.ค. 22
ผู้เขียน <i>สมชาย ธรรม</i> ผู้สำรวจ <i>สมชาย ธรรม</i> หัวหน้าแผนก <i>สมชาย ธรรม</i> หัวหน้ากอง <i>สมชาย ธรรม</i> ผู้อำนวยการฝ่าย <i>สมชาย ธรรม</i>	ผู้ว่าการ <i>สมชาย ธรรม</i> 20 ส.ค. 2522 ผู้สำหรับติดตั้งมิเตอร์ พร้อมสวิตช์ แรงต่ำ	แก้ไขวันที่ 26 ต.ท. 82 มิติเป็น มม. มาตรฐานส่วน 1: 7.5
รองผู้ว่าการฝ่ายเทคนิค	STEEL CABINET FOR METER WITH LOW TENSION CURRENT TRANSFORMER	แบบเลขที่ SAI-015/22041 แผ่นที่ 1 ของจำนวน 1 แผ่น

18 ส.ค. 2522



PRELIMINARY

FIGURE 1

แผ่นกระดาษแข็งรองสายรัด  
(Steel band or plastic band)  
สายรัด

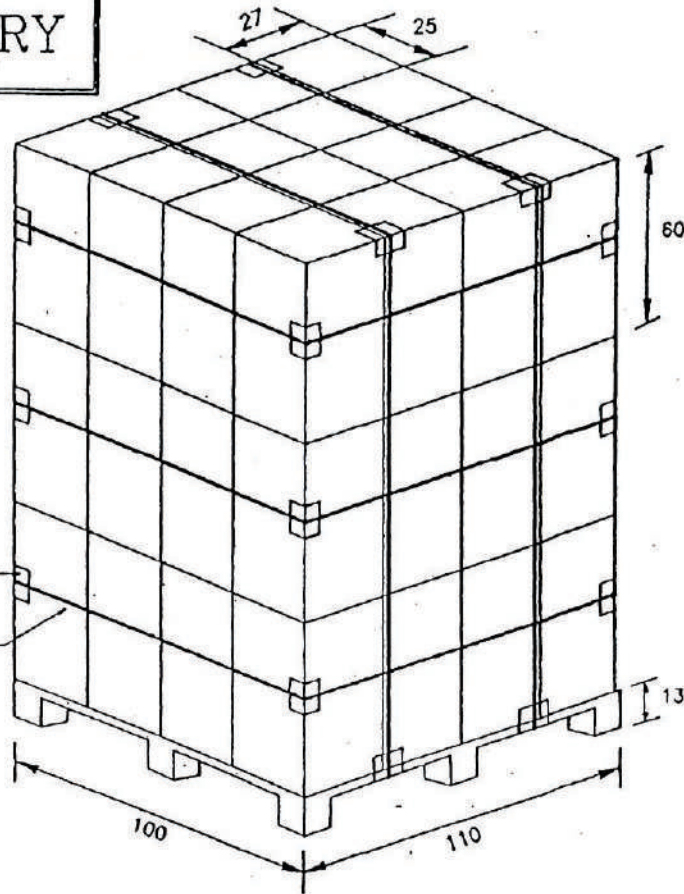
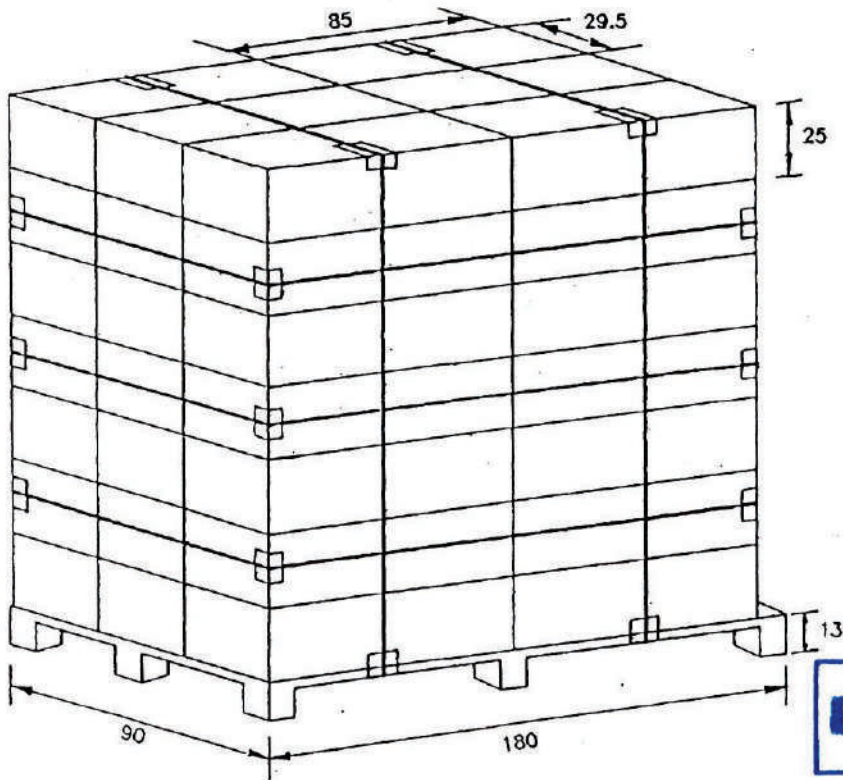


FIGURE 2



กองมาตรฐานระบบไฟฟ้า ฝ่ายมาตรฐานและความปลอดภัย การไฟฟ้าส่วนภูมิภาค

ฉัดเป็น เซนติเมตร.....  
วันที่ 11 พ.ค. 2545.....

รายละเอียดการบรรจุหีบห่อสำหรับตู้มิเตอร์  
PACKING DETAILS FOR METER CABINETS

แบบเลขที่ SA4-015/45003.  
แผ่นที่ 1 ของจำนวน 1 แผ่น



## เงื่อนไขทั่วไปประกอบการจัดซื้อพัสดุ

ผู้ยื่นข้อเสนอ จะต้องปฏิบัติตามเงื่อนไขประกอบการจัดซื้อพัสดุดังนี้

ข้อ ๑ “ผู้ยื่นข้อเสนอจะต้องยื่นเอกสารทางเทคนิค เช่น แค็ตตาล็อก แบบรูป (Drawings) รายงานผลการทดสอบเฉพาะแบบ (Type test reports) หรือเอกสารอื่นๆ ตามที่ได้ระบุไว้ในรายละเอียดสเปค (Specification) ให้ครบถ้วนพร้อมกับการยื่นข้อเสนอ โดยเอกสารทางเทคนิคดังกล่าวจะต้องเป็นภาพสีเหมือนกับเอกสารต้นฉบับ และต้องเป็นภาษาไทยหรือภาษาอังกฤษเท่านั้น สำหรับเอกสารทางเทคนิคที่ผู้ยื่นข้อเสนอจะต้องกรอกรายละเอียดในแบบฟอร์มของ การไฟฟ้าส่วนภูมิภาค ให้ใช้วิธีการพิมพ์เท่านั้น การไฟฟ้าส่วนภูมิภาคขอสงวนสิทธิที่จะไม่รับพิจารณาผู้ยื่นข้อเสนอที่ยื่นเอกสารทางเทคนิคไม่ครบถ้วน หรือไม่ปฏิบัติตามที่ระบุข้างต้น

ข้อ ๒ การไฟฟ้าส่วนภูมิภาค จะพิจารณาเฉพาะเอกสารทางเทคนิค เช่น แค็ตตาล็อก แบบรูป (Drawings) รายงานผลการทดสอบเฉพาะแบบ (Type test reports) หรือเอกสารอื่นๆ ที่ระบุผลิตภัณฑ์เป็นแบบ (Type) หรือเป็นรุ่น (Model) ที่ตรงกับที่ผู้ยื่นข้อเสนอระบุไว้ในรายการที่เสนอราคาเท่านั้น เว้นแต่รายละเอียดสเปค (Specification) ระบุความต้องการเอกสารทางเทคนิคไว้เป็นอย่างอื่น

ข้อ ๓ สำหรับพัสดุอุปกรณ์ที่ การไฟฟ้าส่วนภูมิภาค กำหนดให้ใช้เกณฑ์ราคาประกอบเกณฑ์อื่น (Price-performance) ในการพิจารณาจัดซื้อ ผู้ยื่นข้อเสนอที่ยื่นผลิตภัณฑ์ที่มีคุณสมบัติเป็นไปตามเกณฑ์อื่นในแต่ละรายการ และมีความประสงค์ที่จะให้ การไฟฟ้าส่วนภูมิภาค คัดคะแนนในส่วนของเกณฑ์อื่นดังกล่าวเพื่อประกอบการพิจารณาจัดซื้อนั้น ผู้ยื่นข้อเสนอจะต้องยื่นเอกสารแสดงคุณสมบัติในแต่ละเกณฑ์ให้ถูกต้อง และครบถ้วนมาพร้อมกับการยื่นข้อเสนอ หากการไฟฟ้าส่วนภูมิภาคตรวจสอบแล้วพบว่าเอกสารแสดงคุณสมบัติดังกล่าวไม่ถูกต้อง หรือไม่ครบถ้วน การไฟฟ้าส่วนภูมิภาค ขอสงวนสิทธิที่จะพิจารณาไม่ให้คะแนนในแต่ละเกณฑ์นั้นๆ

ทั้งนี้รายการพัสดุอุปกรณ์ที่การไฟฟ้าส่วนภูมิภาคกำหนดให้ใช้เกณฑ์ราคาประกอบเกณฑ์อื่นในการพิจารณาจัดซื้อ รวมถึงสัดส่วนการคิดคะแนนระหว่างเกณฑ์ราคา และเกณฑ์อื่นจะถูกกำหนดไว้ในเอกสารที่เกี่ยวข้อง”

ข้อ ๔ กรณีการจัดซื้ออุปกรณ์ไฟฟ้าหลักสำหรับติดตั้งใช้งานในระบบสายส่ง 115 kV และระบบจำหน่าย 22 kV และ 33 kV อันได้แก่ หม้อแปลงไฟฟ้า รีโคสเซอร์ เซอร์กิตเบรกเกอร์ อุปกรณ์ป้องกัน สวิตช์ อุปกรณ์ตัดตอน ลูกถ้วยไฟฟ้า สายไฟฟ้า หม้อแปลงกระแส (Current transformers) หม้อแปลงแรงดัน (Voltage transformers) รวมถึง มิเตอร์สำหรับวัดพลังงานไฟฟ้า การไฟฟ้าส่วนภูมิภาคขอสงวนสิทธิที่จะส่งเจ้าหน้าที่ของการไฟฟ้าส่วนภูมิภาค หรือผู้แทนที่ได้รับการแต่งตั้งจากการไฟฟ้าส่วนภูมิภาคเข้าไปตรวจสอบกระบวนการผลิตและการควบคุมคุณภาพ ณ โรงงานผู้ผลิตก่อนการส่งมอบ โดยการไฟฟ้าส่วนภูมิภาคจะเป็นผู้ออกค่าใช้จ่ายในการเดินทาง และเบี้ยเลี้ยงของเจ้าหน้าที่ฯ หรือค่าจ้างผู้แทนฯ เท่านั้น

ข้อ ๕ การจัดซื้อหม้อแปลงไฟฟ้าสำหรับระบบจำหน่าย ผู้ที่ได้รับการสั่งซื้อต้องยินยอมให้ การไฟฟ้าส่วนภูมิภาค หรือผู้แทนที่ได้รับการแต่งตั้งจากการไฟฟ้าส่วนภูมิภาคเข้าไปตรวจสอบกระบวนการผลิต การควบคุมคุณภาพ และการทดสอบ ณ โรงงานผู้ผลิตก่อนการส่งมอบ โดยมีรายละเอียดและขั้นตอนที่ผู้ได้รับการสั่งซื้อต้องปฏิบัติตามเอกสารแนบจำนวน ๒ แผ่น โดยการไฟฟ้าส่วนภูมิภาคจะเป็นผู้ออกค่าใช้จ่ายในการเดินทาง และเบี้ยเลี้ยงของเจ้าหน้าที่ฯ หรือค่าจ้างผู้แทนฯ เท่านั้น



ข้อ ๖ กรณีพัสดุที่จะจัดซื้อเป็นรายการที่ ได้รับการรับรองตามกระบวนการ PEA Product Acceptance การไฟฟ้าส่วนภูมิภาคจะดำเนินการดังนี้

๖.๑ ในการพิจารณาทางเทคนิค หากผู้ยื่นข้อเสนอ เสนอผลิตภัณฑ์ที่ได้รับการรับรองตาม กระบวนการ PEA Product Acceptance ที่ยังไม่หมดอายุการรับรอง ให้แนบใบรับรองฯ ของการไฟฟ้าส่วน ภูมิภาค พร้อมเอกสารประกอบการเสนอราคา โดยไม่ต้องยื่นเอกสารทางเทคนิคอื่นๆ และคณะกรรมการ พิจารณาผลฯ ไม่ต้องพิจารณาเอกสารทางเทคนิค โดยให้ยึดตามใบรับรองฯ เท่านั้น

๖.๒ ในขั้นตอนการตรวจรับพัสดุที่จัดซื้อ หากพัสดुरายการใดเป็นพัสดุที่ไม่ได้รับการรับรอง ตามกระบวนการ PEA Product Acceptance ให้คณะกรรมการตรวจรับฯ ดำเนินการตรวจรับพัสดุดังกล่าว ตามขั้นตอน และวิธีการตรวจรับพัสดุของ การไฟฟ้าส่วนภูมิภาคที่บังคับใช้อยู่ ณ ปัจจุบัน

ทั้งนี้ หากพัสดुरายการใดได้รับการรับรองตามกระบวนการ PEA Product Acceptance ที่ยังไม่หมดอายุ การรับรองให้คณะกรรมการตรวจรับฯ ใช้เอกสารผลการทดสอบคุณภาพผลิตภัณฑ์จากผู้ผลิต และ Product DNA (เอกสารที่ช่วยในการตรวจสอบและคัดกรองผลิตภัณฑ์ในเบื้องต้น ซึ่งประกอบด้วยข้อมูล Type test และ รูปภาพส่วนประกอบต่างๆ ของผลิตภัณฑ์) เพื่อประกอบการตรวจรับพัสดุดังกล่าว โดยไม่ต้องสุ่มทดสอบอีก

๖.๓ ผู้ชนะการเสนอราคา หรือ คู่สัญญา จะต้องยื่นเอกสารแผนการผลิตและการควบคุม คุณภาพการผลิตให้ การไฟฟ้าส่วนภูมิภาค ซึ่งการไฟฟ้าส่วนภูมิภาคขอสงวนสิทธิ์ในการเข้าตรวจสอบในขั้นตอน การผลิต (In Process) หรือให้ผู้แทน รวมถึงหน่วยตรวจประเมินที่การไฟฟ้าส่วนภูมิภาค ให้การรับรองเข้า ดำเนินการดังกล่าว โดยค่าใช้จ่ายที่เกิดขึ้นเป็นของการไฟฟ้าส่วนภูมิภาค หากต้องการตรวจสอบซ้ำเนื่องจาก การตรวจสอบครั้งแรกไม่เป็นไปตามเงื่อนไข หรือหลักเกณฑ์ที่ การไฟฟ้าส่วนภูมิภาคกำหนด ผู้ชนะการเสนอ ราคา หรือ คู่สัญญาต้องเป็นผู้รับผิดชอบค่าใช้จ่ายที่เกิดขึ้นทั้งหมด

ข้อ ๗ กรณีผู้ยื่นข้อเสนอ เสนอผลิตภัณฑ์ที่เป็นเซอร์กิตเบรกเกอร์ สวิตช์ และอุปกรณ์ตัดตอนในระบบ จำหน่าย ผู้ยื่นข้อเสนอจะต้องดำเนินการ ดังนี้

๗.๑ เซอร์กิตเบรกเกอร์ ที่จะจัดซื้อตั้งแต่ระบบ 22 kV ขึ้นไป จะต้องมีความสมบัติเป็นไปตาม รายละเอียดสเปค (Specifications) ของการไฟฟ้าส่วนภูมิภาค และต้องมีคุณสมบัติข้อใดข้อหนึ่ง ดังนี้

๗.๑.๑ ผลิตโดยผู้ผลิตที่มีประสบการณ์ในการผลิตอุปกรณ์ประเภทดังกล่าวมาแล้ว ไม่น้อยกว่า ๓ ปี และต้องเคยติดตั้งใช้งานโดยไม่มีปัญหาในสถานีไฟฟ้าของภาครัฐ และหรือเอกชนในประเทศที่ เชื่อถือได้ มาแล้วไม่น้อยกว่า ๑ แห่ง โดยกรณีนี้ ผู้ยื่นข้อเสนอ จะต้องยื่นเอกสารแสดงประวัติการขาย (Reference List) หรือ หนังสือรับรองจากลูกค้า มาพร้อมกับการยื่นข้อเสนอ หรือ

๗.๑.๒ เป็นผลิตภัณฑ์ที่ผ่านการขึ้นทะเบียนกับการไฟฟ้าส่วนภูมิภาคแล้ว ได้แก่ การ ขึ้นทะเบียน PEA Product Acceptance หรือ PEA Product list หรือการขึ้นทะเบียนอื่นๆ ที่ การไฟฟ้าส่วน ภูมิภาคกำหนด โดยกรณีนี้ ผู้ยื่นข้อเสนอ จะต้องยื่นหนังสือรับรองการขึ้นทะเบียนที่ ยังไม่หมดอายุ มาพร้อมกับการ ยื่นข้อเสนอ หรือ

๗.๑.๓ เป็นผลิตภัณฑ์ที่ผ่านการทดลองติดตั้งใช้งานในระบบของการไฟฟ้าส่วน ภูมิภาคสำนักงานใหญ่แล้ว โดยกรณีนี้ ผู้ยื่นข้อเสนอจะต้องยื่นเอกสารรับรองการผ่านการทดลองติดตั้งใช้งาน จากการไฟฟ้าส่วนภูมิภาค มาพร้อมกับการยื่นข้อเสนอ



๗.๒ สวิตช์ และอุปกรณ์ตัดตอนในระบบจำหน่ายที่จะจัดซื้อ ตั้งแต่ระบบ 22 kV ขึ้นไป อันได้แก่ Dropout fuse cutout, Disconnecting switches, Air break switches, Remote controlled switches (SF<sub>6</sub>, gas load break switches). Automatic switching equipment for switching power capacitor bank และ Recloser จะต้องมีความสมบัติเป็นไปตามรายละเอียดสเปค (Specifications) ของการไฟฟ้าส่วนภูมิภาค และต้องมีคุณสมบัติข้อใดข้อหนึ่ง ดังนี้

๗.๒.๑ ผลิตโดยผู้ผลิตที่มีประสบการณ์ในการผลิตอุปกรณ์ประเภทดังกล่าวมาแล้ว ไม่น้อยกว่า ๓ ปี และต้องเคยติดตั้งใช้งานในระบบจำหน่ายมาแล้วไม่น้อยกว่า ๔๐๐ ชุด โดยกรณีนี้ ผู้ยื่นข้อเสนอ จะต้องยื่นเอกสารแสดงประวัติการขาย (Reference List) หรือ หนังสือรับรองจากลูกค้า มาพร้อมกับการยื่นข้อเสนอ หรือ

๗.๒.๒ เป็นผลิตภัณฑ์ที่ผ่านการขึ้นทะเบียนกับการไฟฟ้าส่วนภูมิภาคแล้ว ได้แก่ การขึ้นทะเบียน PEA Product Acceptance หรือ PEA Product List หรือการขึ้นทะเบียนอื่นๆ ที่การไฟฟ้าส่วนภูมิภาคกำหนด โดยกรณีนี้ ผู้ยื่นข้อเสนอ จะต้องยื่นหนังสือรับรองการขึ้นทะเบียนที่ยังไม่หมดอายุ มาพร้อมกับการยื่นข้อเสนอ หรือ

๗.๒.๓ เป็นผลิตภัณฑ์ที่ผ่านการทดลองติดตั้งใช้งานในระบบของการไฟฟ้าส่วนภูมิภาคสำนักงานใหญ่แล้ว โดยกรณีนี้ ผู้ยื่นข้อเสนอจะต้องยื่นเอกสารรับรองการผ่านการทดลองติดตั้งใช้งานจากการไฟฟ้าส่วนภูมิภาคมาพร้อมกับการยื่นข้อเสนอ

๗.๓ ผู้ยื่นข้อเสนอสามารถเสนอขายเซอร์กิตเบรกเกอร์ สวิตช์หรืออุปกรณ์ตัดตอนในระบบจำหน่าย จากผู้ผลิตที่ไม่มีคุณสมบัติตามที่ระบุไว้ในข้อ ๗.๑ หรือ ๗.๒ ดังกล่าวได้ แต่ต้องเป็นผู้ที่ผลิตภายใต้ใบอนุญาต (License) และจะต้องประทับตราเครื่องหมายการค้า (Brand-Name or Trade-mark) เดิมของผู้ให้ใบอนุญาตบนพัสดุ โดยผู้ให้ใบอนุญาต (Licensor) จะต้องมีคุณสมบัติตามข้อ ๗.๑.๑ หรือ ๗.๒.๑ แล้วแต่กรณี

โดยกรณีนี้ผู้ผลิตภายใต้ใบอนุญาตจะต้องทำการทดสอบเฉพาะแบบ (Design or Type tests) เซอร์กิตเบรกเกอร์ สวิตช์ หรืออุปกรณ์ตัดตอนในระบบจำหน่ายตามมาตรฐานที่กำหนดไว้ในรายละเอียดสเปค (Specification) ใหม่ทั้งหมด

ทั้งนี้ ผู้ยื่นข้อเสนอต้องยื่นใบอนุญาต (License) ที่ยังไม่หมดอายุ มาพร้อมๆ กับการยื่นเอกสารแสดงประวัติการขาย (Reference List) หรือ หนังสือรับรองจากลูกค้า ของผู้ให้ใบอนุญาต (Licensor) มาพร้อมกับการยื่นข้อเสนอ

๗.๔ หากผู้ยื่นข้อเสนอ เสนอรายละเอียดไม่เป็นไปตามข้อ ๗.๑, ๗.๒ และ ๗.๓ ข้างต้น การไฟฟ้าส่วนภูมิภาคสงวนสิทธิที่จะไม่จัดซื้อ

ข้อ ๘ กรณีที่อุปกรณ์ไฟฟ้าหลักสำหรับติดตั้งใช้งานในระบบสายส่ง 115 kV และระบบจำหน่าย 22 kV และ 33 kV อันได้แก่ หม้อแปลงไฟฟ้า รีโคลสเซอร์ เซอร์กิตเบรกเกอร์ อุปกรณ์ป้องกัน สวิตช์ อุปกรณ์ตัดตอน ลูกถ้วยไฟฟ้า สายไฟฟ้า หม้อแปลงกระแส (Current transformers) หม้อแปลงแรงดัน (Voltage transformers) รวมถึงมิเตอร์งานหมุนชนิด ๑ เฟส และ ๓ เฟสสำหรับวัดพลังงานไฟฟ้า ผลิตภัณฑ์ใดก็ตามที่การไฟฟ้าส่วนภูมิภาค จัดซื้อในแต่ละสัญญา และติดตั้งใช้งานภายในระยะเวลา ๒ ปี นับจากวันที่ การไฟฟ้าส่วนภูมิภาค มีหนังสือแจ้งผลการตรวจรับงวดสุดท้าย หรือภายในระยะเวลาอื่นตามที่รายละเอียดสเปค (Specification) กำหนด มีสถิติการชำรุดอันเนื่องมาจากคุณภาพของผลิตภัณฑ์ เกินกว่าเกณฑ์ที่กำหนดไว้ในรายละเอียดสเปค (Specification) หรือกำหนดไว้ในเงื่อนไขอื่นๆ ในขอบเขตของงาน (TOR) หรือกำหนดไว้ในสัญญาจัดซื้อ การไฟฟ้าส่วนภูมิภาคจะตัดสิทธิการเสนอราคาผลิตภัณฑ์ดังกล่าว และจะไม่จัดซื้อเป็นการชั่วคราว ทั้งในระหว่างการพิจารณาจัดซื้อ และที่จะประกาศจัดซื้อใหม่จนกว่าผู้ผลิตหรือ ผู้แทนจำหน่ายผลิตภัณฑ์นั้นๆ จะส่งแผนการปรับปรุงคุณภาพผลิตภัณฑ์ และดำเนินการแก้ไขให้เป็นที่ยอมรับจาก การไฟฟ้าส่วนภูมิภาคแล้ว



และต้องพันทกำหนดระยะเวลา ๖ เดือน นับจากวันที่ การไฟฟ้าส่วนภูมิภาค มีหนังสือแจ้งตัดสิทธิการเสนอราคา  
ผลิตภัณฑ์ดังกล่าวด้วย

ทั้งนี้ เงื่อนไขดังกล่าวจะไม่มีผลใช้บังคับย้อนหลังไปถึงการจัดซื้อที่ยังไม่มีเงื่อนไขกำหนดไว้

ข้อ ๙ ผู้ชนะการเสนอราคาจะต้องแจ้งกำหนดวันส่งมอบพัสดุเป็นลายลักษณ์อักษรให้หน่วยงานจัดซื้อ  
และ/หรือ หน่วยงานที่จัดจัดส่งของการไฟฟ้าส่วนภูมิภาคทราบล่วงหน้าไม่น้อยกว่า ๓ วันทำการ เพื่อที่จะได้  
กำหนดนัดวันตรวจรับต่อไปและจะต้องส่งมอบพัสดุระหว่างเวลา ๐๘.๓๐ น. ถึง ๑๒.๐๐ น. ของวันที่ทำการ  
ส่งมอบด้วย

ข้อ ๑๐ การตรวจสอบสภาพด้านทานของสายอลูมิเนียมหุ้มฉนวน การไฟฟ้าส่วนภูมิภาค  
ได้กำหนดแนวปฏิบัติ สำหรับการทดสอบสภาพด้านทานของสายอลูมิเนียมตีเกลียวหุ้มฉนวน ตาม มอก. ๒๙๓  
ฉบับล่าสุด ดังนี้

#### ๑๐.๑ การชักตัวอย่าง

คณะกรรมการตรวจรับการไฟฟ้าส่วนภูมิภาคจะสุ่มตัวอย่างสายไฟฟ้าที่ผลิตเสร็จเรียบร้อยแล้ว  
(ตีเกลียวและหุ้มฉนวนแล้ว) และนำตัวอย่างมาทดสอบคุณสมบัติต่างๆ รวมทั้งการทดสอบสภาพด้านทานของ  
สายไฟฟ้าด้วย ตามที่การไฟฟ้าส่วนภูมิภาคกำหนด

๑๐.๒ วิธีการทดสอบสภาพด้านทาน วิธีการทดสอบสภาพด้านทานเป็นไปตาม มอก. ๘๕ ฉบับ  
ล่าสุด โดยนำเฉพาะลวดตัวนำเส้นกลางมาหาค่าสภาพด้านทาน โดยวัดความต้านทานที่ อุณหภูมิห้อง แล้วปรับ  
เป็นค่าที่อุณหภูมิ ๒๐ องศาเซลเซียส โดยวิธีการตาม มอก.กำหนด เพื่อนำไปคำนวณค่าสภาพด้านทานต่อไป

๑๐.๓ เกณฑ์ตัดสิน สายลวดอลูมิเนียมตีเกลียวจะถือว่าผ่านการทดสอบนี้ เมื่อมีค่าสภาพ  
ด้านทานไม่เกิน ค่าตามที่ มอก.๒๙๓ ฉบับล่าสุดกำหนดไว้

ข้อ ๑๑ พักติที่การไฟฟ้าส่วนภูมิภาคกำหนดให้มีการทดสอบเพื่อการตรวจรับในหัวข้อที่เป็นการ  
ทดสอบแบบทำลาย จนพัสดุไม่สามารถนำกลับมาใช้งานได้ คู่สัญญาจะต้องนำพัสดุใหม่มาทดแทนเพื่อให้ครบ  
จำนวนตามที่ระบุไว้ในสัญญาก่อนการไฟฟ้าส่วนภูมิภาครับมอบพัสดุไว้ใช้งาน โดยการไฟฟ้าส่วนภูมิภาคจะมี  
หนังสือแจ้งให้ส่งของมาทดแทน ภายใน ๕ วันทำการนับจากวันที่ได้รับหนังสือแจ้ง หากคู่สัญญาไม่นำมา  
ทดแทนภายในเวลาที่กำหนด การไฟฟ้าส่วนภูมิภาคจะคิดค่าปรับกรณีส่งของล่าช้าในอัตราร้อยละ ๐.๒๐ ของ  
มูลค่าพัสดุนำมาทดแทน และผู้ขายต้องรับพัสดุที่ทดสอบแล้วชำระคืนกลับไป ภายใน ๓๐ วัน หลังจากได้นำ  
พัสดุมาทดแทนให้การไฟฟ้าส่วนภูมิภาคแล้ว หากผู้ขายไม่ประสงค์จะรับพัสดุนั้นให้ทำหนังสือแจ้งการไฟฟ้าส่วน  
ภูมิภาคทราบเพื่อที่จะดำเนินการต่อไป

ข้อ ๑๒ การชำระราคาพัสดุที่ตกลงซื้อขายกันการไฟฟ้าส่วนภูมิภาคจะชำระภายในเวลา ๓๐ วัน  
นับถัดจากวันที่การไฟฟ้าส่วนภูมิภาคได้ทำการตรวจรับพัสดุที่คู่สัญญาส่งมอบถูกต้องเรียบร้อยแล้วในแต่ละงวด  
และห้ามคู่สัญญาโอนสิทธิเรียกร้องการรับเงินให้กับบุคคลภายนอก

ข้อ ๑๓ ผู้ชนะการเสนอราคาจะต้องรับประกันความชำรุดบกพร่องอันเนื่องมาจากการใช้งานตามปกติ  
ของพัสดุเป็นเวลาไม่น้อยกว่า ๑ ปี นับถัดจากวันที่การไฟฟ้าส่วนภูมิภาคได้รับมอบแล้ว เว้นแต่

๑๓.๑ ปูนซีเมนต์ปอร์ตแลนด์ประเภทเกิดแรงสูงเร็ว ต้องรับประกันคุณภาพเป็นเวลา  
ไม่น้อยกว่า ๓๐ วัน นับถัดจากวันที่การไฟฟ้าส่วนภูมิภาคได้รับมอบแล้ว

๑๓.๒ พักติประเภทดังต่อไปนี้ต้องรับประกันคุณภาพเป็นเวลาไม่น้อยกว่า ๓ ปี เว้น  
แต่รายละเอียดสเปค (Specification) กำหนดระยะเวลารับประกันคุณภาพไว้มากกว่า ๓ ปี นับถัดวันที่การ  
ไฟฟ้าส่วนภูมิภาคได้รับมอบแล้ว ให้ถือระยะเวลารับประกันคุณภาพที่กำหนดไว้ในรายละเอียดสเปค

-On-load tap-changing power transformers for 115 kV  
subtransmission substation

ข้อ ๒๙ ตุลาคม ๒๕๖๑ 



- Three-phase automatic voltage regulators (AVR) for 22 kV and 33 kV 50 Hz distribution System
- Single-phase and Three-phase transformers for 22 kV and 33 kV 50 Hz distribution system with and without ability to withstand short circuit
- Remote controlled switches for 22 kV and 33 kV 50 Hz distribution system
- Solid dielectric three-phase automatic reclosers for 22 kV and 33 kV 50 Hz distribution System
- Automatic switching equipment for HV power capacitor Bank
- Single-phase and Three-phase electromechanical and electronic energy meters

๑๓.๓ พัสตุที่จะจัดซื้อเป็น Porcelain cable spacer with grip locks and High-Density Polyethylene (HDPE) cable spacers and snap-tie ต้องรับประกันคุณภาพเป็นเวลาไม่น้อยกว่า ๕ ปี นับถัดวันที่การไฟฟ้าส่วนภูมิภาคได้รับมอบแล้ว

ถ้าพัสตุเกิดความบกพร่องเนื่องจากวัสดุและหรือฝีมือไม่ดี ต้องรีบจัดการแก้ไขหรือเปลี่ยนใหม่ ให้รีบร้อยโดยไม่คิดมูลค่า ภายใน ๓๐ วัน นับถัดจากวันที่ได้รับแจ้งจากการไฟฟ้าส่วนภูมิภาค และหากความบกพร่องดังกล่าวเป็นเหตุให้เกิดความเสียหายหรือเกิดอุบัติเหตุใดๆขึ้น ผู้ชนะการเสนอราคาจะต้องรับผิดชอบใช้ค่าเสียหายทั้งหมด ตามข้อกำหนดทั่วไป และ/หรือรายละเอียดสเปค (Specification) จะกำหนดไว้ โดยไม่มีข้อโต้แย้งใดๆ

ในกรณีที่ผู้ชนะการเสนอการรับพัสตุไปแก้ไข หรือการไฟฟ้าส่วนภูมิภาคส่งมอบพัสตุให้ผู้ชนะการเสนอราคาไปดำเนินการแก้ไข และผู้ชนะการเสนอการส่งมอบพัสตุที่แก้ไขแล้วคืนเกินกำหนดเวลา ๓๐ วัน ผู้ชนะการเสนอราคาต้องขยายกำหนดเวลารับประกันความชำรุดบกพร่องเท่ากับจำนวนวันที่เกินจากกำหนด ๓๐ วัน โดยนับต่อจากวันครบกำหนดเวลารับประกันเดิม สำหรับกรณีที่แก้ไขแล้วเสร็จพ้นกำหนดเวลารับประกัน ให้ขยายกำหนดตามจำนวนวันที่เกินจากกำหนด ๓๐ วัน โดยนับต่อจากวันส่งมอบพัสตุที่แก้ไขเสร็จเรียบร้อยแล้ว แต่กรณี และยอมให้การไฟฟ้าส่วนภูมิภาคปรับเป็นรายวันในอัตรา ร้อยละ ๐.๐๔๑๐๙ ของราคาพัสตุรวมภาษีมูลค่าเพิ่ม ที่แก้ไขเกินกำหนด

ข้อ ๑๔ โครงการจัดซื้อจัดจ้างที่มีวงเงินตั้งแต่ ๕๐๐ ล้านบาทขึ้นไป รวมถึงการจัดซื้อจัดจ้างแบบเป็นกลุ่มประกวดราคา (Bid Group) ที่มีวงเงินตั้งแต่ ๕๐๐ ล้านบาทขึ้นไป (ตามประกาศคณะกรรมการความร่วมมือป้องกันการทุจริต เรื่อง มาตรฐานขั้นต่ำของนโยบายและแนวทางป้องกันการทุจริตในการจัดซื้อจัดจ้างที่ผู้ประกอบการ ต้องจัดให้มี ตามมาตรา ๑๙ แห่งพระราชบัญญัติการจัดซื้อจัดจ้างและการบริหารพัสดุภาครัฐ พ.ศ. ๒๕๖๐) ผู้เข้าร่วมการเสนอราคาจะต้องมีนโยบายและแนวทางการป้องกันการทุจริตในการจัดซื้อจัดจ้างพร้อมทั้ง ต้องแนบเอกสารหลักฐาน และแบบตรวจสอบข้อมูลของผู้ประกอบการที่จะเข้าร่วมการเสนอราคาในโครงการที่มีวงเงินตั้งแต่ ๕๐๐ ล้านบาทขึ้นไป ประกอบเป็นเอกสารการเสนอราคา โดยผู้ประกอบการจะต้องมีการดำเนินการตามแบบตรวจสอบข้อมูลครบถ้วนทุกข้อจึงจะผ่านการพิจารณาคุณสมบัติของ ผู้เสนอราคา

ทั้งนี้เงื่อนไขตามข้อ ๑๔ ดังกล่าวจะเริ่มใช้ตั้งแต่วันที่ ๕ กุมภาพันธ์ ๒๕๖๒ เป็นต้นไป

ให้คิดเป็นหนึ่งวัน จนกว่าจะส่งมอบพัสดุครบถ้วนถูกต้องตามสัญญาซื้อขายทุกประการ ทั้งนี้การปรับดังกล่าวให้ใช้กับกรณีที่ ผู้ชนะการเสนอราคาทำการแก้ไขพัสดุให้ถูกต้องตามสัญญาซื้อขาย ไม่ว่าจะกรณีใดๆ ให้แก่การไฟฟ้าส่วนภูมิภาคเมื่อล่วงเลยกำหนดส่งมอบของตามสัญญาซื้อขายดังกล่าวด้วย

๒. เมื่อคณะกรรมการตรวจรับฯของการไฟฟ้าส่วนภูมิภาค ได้ทำการตรวจรับพัสดุตาม ข้อ ๒(๒.๑) หรือ ๒(๒.๒) แล้ว หากปรากฏว่าพัสดุ มีรายละเอียดถูกต้องตามสัญญาซื้อขายทุกประการแล้ว การไฟฟ้าส่วนภูมิภาคจะมีหนังสือแจ้งให้ผู้ชนะการเสนอราคา นำพัสดุดังกล่าวไปจดทะเบียนรถยนต์ให้การไฟฟ้าส่วนภูมิภาคต่อไป

ข้อ ๔ ผู้ชนะการเสนอราคา เมื่อดำเนินการจดทะเบียนรถยนต์ให้แก่การไฟฟ้าส่วนภูมิภาคตามเงื่อนไขข้อ (๑) ดังกล่าวข้างต้นเสร็จสิ้นเรียบร้อยแล้ว ผู้ชนะการเสนอราคา ต้องมีหนังสือแจ้งกำหนดวันที่ที่จะจัดส่งพัสดุ และป้ายทะเบียนรถยนต์ให้แก่การไฟฟ้าส่วนภูมิภาค เพื่อให้การไฟฟ้าส่วนภูมิภาคได้ทราบและเตรียมการรับมอบล่วงหน้า ไม่น้อยกว่า ๓ วันทำการด้วย

ข้อ ๕ ผู้ชนะการเสนอราคา จะต้องรับประกันความชำรุดบกพร่องอันเนื่องมาจากการใช้งานตามปกติของพัสดุที่เสนอราคาได้เป็นเวลาไม่น้อยกว่า ๑ ปี นับถัดจากวันที่การไฟฟ้าส่วนภูมิภาคได้รับมอบพัสดุ และป้ายทะเบียนรถยนต์สำหรับพัสดุดังกล่าว ซึ่งถูกต้องครบถ้วนตามสัญญาซื้อขายทุกประการจาก ผู้ชนะการเสนอราคาเรียบร้อยแล้ว ถ้าความชำรุดบกพร่องเกิดจากวัสดุ หรือฝีมือไม่ดีผู้ชนะการเสนอราคา ต้องรับผิดชอบการแก้ไขหรือเปลี่ยนพัสดุใหม่ให้เรียบร้อยโดยไม่คิดมูลค่าภายใน ๓๐ วัน นับถัดจากวันที่ได้รับแจ้งจากการไฟฟ้าส่วนภูมิภาค และหากความชำรุดบกพร่องดังกล่าวเป็นเหตุให้เกิดความเสียหายหรืออุบัติเหตุใดๆ ขึ้นแล้ว ผู้ชนะการเสนอราคา จะต้องรับผิดชอบชดเชยค่าเสียหายทั้งหมดโดยไม่มีข้อโต้แย้งใดๆทั้งสิ้น

กรณีรถยนต์ที่จัดซื้อเป็นรถยนต์ที่กรมขนส่งทางบกกำหนดให้มีการติดตั้งอุปกรณ์ต่างๆเพื่อใช้ในการจดทะเบียนรถยนต์ ผู้เสนอราคาต้องแนบรายละเอียดของอุปกรณ์ที่ผ่านการรับรองของกรมขนส่งทางบกในการยื่นข้อเสนอ



## รายละเอียดเพิ่มเติมการจัดซื้อฮาร์ดแวร์

๑. กำหนดให้เป็นหน้าที่ของผู้ชนะการเสนอราคาที่จะต้องจัดให้คณะกรรมการตรวจสอบการผลิต เข้าตรวจสอบการผลิตอุปกรณ์ไฟฟ้าประเภท Hardware ใน Lot ที่จะส่งมอบต่อการไฟฟ้าส่วนภูมิภาคชั้นหนึ่ง ก่อน เพื่อคณะกรรมการฯ จะได้กลั่นกรองคุณภาพในขั้นต้น ซึ่งหากพบข้อบกพร่องที่จะต้องแก้ไข ก็จะได้แก้ไขได้โดยง่ายเพราะยังอยู่ในระหว่างการผลิต
๒. คณะกรรมการฯมีอำนาจที่จะสั่งให้ผู้ชนะการเสนอราคา หรือผู้ผลิตแก้ไขข้อบกพร่องได้ทันทีที่พบข้อบกพร่อง ในขณะที่เข้าตรวจสอบการผลิต โดยประธานกรรมการฯลงนามแจ้งเป็นหนังสือให้ผู้ชนะการเสนอราคาทราบ
๓. ชนิดอุปกรณ์ และขั้นตอนการตรวจสอบการผลิต มีดังนี้ :-

### ชนิดอุปกรณ์

- |               |                      |            |
|---------------|----------------------|------------|
| 1. Bolt       | 4. Ground Rod        | 7. Nut Eye |
| 2. Anchor Rod | 5. Rack              |            |
| 3. Clamp      | 6. Pin For Insulator |            |

### ขั้นตอนการตรวจสอบการผลิต

การไฟฟ้าส่วนภูมิภาคสงวนสิทธิ์ที่จะทำการตรวจสอบการผลิตทุกขั้นตอนตั้งแต่ การบ่มชิ้นรูป, การหล่อ, การเชื่อม, การทำเกลียว, การอบสังกะสี, การประกอบ, ตลอดจนการบรรจุหีบห่อ

๔. หากคู่สัญญาไม่ยินยอมให้คณะกรรมการเข้าตรวจสอบหรือไม่ยอมแก้ไขข้อบกพร่องตามที่คณะกรรมการฯ แจ้งให้แก้ไข จะมีผลทำให้คณะกรรมการตรวจรับ ปฏิเสธการรับของนั้นๆ ได้
๕. การตรวจสอบในขั้นต้นของคณะกรรมการฯนั้นจะไม่ถือว่าเป็นการตรวจรับอุปกรณ์ใน Lot นั้นๆ จนกว่าจะมีการส่งมอบ และตรวจรับของตามสัญญาอย่างถูกต้อง
๖. คณะกรรมการฯมีสิทธิเลือกสุ่ม หรือนำของที่อยู่ระหว่างการผลิตมาทดสอบ และหากของนั้นชำรุดหรือเสียหายจากการทดสอบคุณภาพ คู่สัญญาจะต้องไม่เรียกค่าเสียหายใดๆ ทั้งสิ้น
๗. ความล่าช้าอันเนื่องมาจากเหตุตามข้อ ๔ คู่สัญญาจะถือเป็นเหตุยกเว้นความรับผิดชอบในการส่งมอบสิ่งของตามกำหนดเวลาในสัญญาไม่ได้
๘. เพื่อขจัดปัญหาข้อขัดแย้งเกี่ยวกับคุณภาพการผลิต ซึ่งอาจเกิดขึ้นระหว่างคณะกรรมการฯกับ คู่สัญญาให้ถือผลการทดสอบจาก การไฟฟ้าส่วนภูมิภาคหรือหน่วยทดสอบเครือข่ายที่การไฟฟ้าส่วนภูมิกักรับรองเป็นข้อยุติ