



การไฟฟ้าส่วนภูมิภาค
PROVINCIAL ELECTRICITY AUTHORITY

เอกสารประกวดราคาซื้อด้วยวิธีประกวดราคาอิเล็กทรอนิกส์ (e-bidding)

ประกวดราคาซื้อสวิตช์เปิดได้เมื่อมีโหลดชนิด เอส เอฟ ซิกซ์ สามารถใช้การควบคุมระยะไกล ๓ เฟส ๒๒ เควี

๖๐๐ แอมป์ จำนวน ๕๕๓ ชุด และ ๓๓ เควี ๔๐๐ แอมป์ จำนวน ๑๓๘ ชุด เลขที่ กฟผ.กจพ.๒-

ป(สว)-๐๑๐-๒๕๖๖ ด้วยวิธีประกวดราคาอิเล็กทรอนิกส์ (e-bidding)

ตามประกาศ การไฟฟ้าส่วนภูมิภาค

ลงวันที่

การไฟฟ้าส่วนภูมิภาค ซึ่งต่อไปนี้เรียกว่า "กฟผ." มีความประสงค์จะประกวดราคาซื้อด้วยวิธีประกวดราคาอิเล็กทรอนิกส์ ตามรายการ ดังนี้

- | | | | |
|---|-------|-----|-----|
| ๑. สวิตช์เปิดได้เมื่อมีโหลดชนิด เอส เอฟ ซิกซ์ สามารถใช้การควบคุมระยะไกล ๓ เฟส ๒๒ เควี ๖๐๐ แอมป์ | จำนวน | ๕๕๓ | ชุด |
| ๒. สวิตช์เปิดได้เมื่อมีโหลดชนิด เอส เอฟ ซิกซ์ สามารถใช้การควบคุมระยะไกล ๓ เฟส ๓๓ เควี ๔๐๐ แอมป์ | จำนวน | ๑๓๘ | ชุด |

พัสดุที่จะซื้อนี้ต้องเป็นของแท้ ของใหม่ ไม่เคยใช้งานมาก่อน ไม่เป็นของเก่าเก็บ อยู่ในสภาพที่จะใช้งานได้ทันที และมีคุณลักษณะเฉพาะตรงตามที่กำหนดไว้ในเอกสารประกวดราคาซื้อด้วยวิธีประกวดราคาอิเล็กทรอนิกส์ฉบับนี้ โดยมีข้อแนะนำและข้อกำหนด ดังต่อไปนี้

๑. เอกสารแนบท้ายเอกสารประกวดราคาอิเล็กทรอนิกส์

- ๑.๑ ร่างรายละเอียดขอบเขตของงานทั้งโครงการ (Terms of Reference : TOR)
- ๑.๒ แบบใบเสนอราคาที่กำหนดไว้ในระบบการจัดซื้อจัดจ้างภาครัฐด้วยอิเล็กทรอนิกส์
- ๑.๓ แบบสัญญาซื้อขาย
- ๑.๔ แบบหนังสือค้ำประกัน
 - (๑) หลักประกันการเสนอราคา
 - (๒) หลักประกันสัญญา
- ๑.๕ บทนิยาม
 - (๑) ผู้มีผลประโยชน์ร่วมกัน
 - (๒) การขัดขวางการแข่งขันอย่างเป็นธรรม
- ๑.๖ แบบบัญชีเอกสารที่กำหนดไว้ในระบบจัดซื้อจัดจ้างภาครัฐด้วยอิเล็กทรอนิกส์
 - (๑) บัญชีเอกสารส่วนที่ ๑
 - (๒) บัญชีเอกสารส่วนที่ ๒
- ๑.๗ แผนการทำงาน

๒. คุณสมบัติของผู้ยื่นข้อเสนอ

๒.๑ มีความสามารถตามกฎหมาย

๒.๒ ไม่เป็นบุคคลล้มละลาย

๒.๓ ไม่อยู่ระหว่างเลิกกิจการ

๒.๔ ไม่เป็นบุคคลซึ่งอยู่ระหว่างถูกระงับการยื่นข้อเสนอหรือทำสัญญากับหน่วยงานของรัฐไว้

ชั่วคราว เนื่องจากเป็นผู้ที่ไม่ผ่านเกณฑ์การประเมินผลการปฏิบัติงานของผู้ประกอบการตามระเบียบ ที่รัฐมนตรีว่าการกระทรวงการคลังกำหนดตามที่ประกาศเผยแพร่ในระบบเครือข่ายสารสนเทศของกรมบัญชีกลาง

๒.๕ ไม่เป็นบุคคลซึ่งถูกระงับชื่อไว้ในบัญชีรายชื่อผู้ทำงานและได้แจ้งเวียนชื่อให้เป็นผู้ทำงานของหน่วยงานของรัฐในระบบเครือข่ายสารสนเทศของกรมบัญชีกลาง ซึ่งรวมถึงนิติบุคคลที่ผู้ทำงานเป็นหุ้นส่วนผู้จัดการ กรรมการผู้จัดการ ผู้บริหาร ผู้มีอำนาจในการดำเนินงานในกิจการของนิติบุคคลนั้นด้วย

๒.๖ มีคุณสมบัติและไม่มีลักษณะต้องห้ามตามที่คณะกรรมการนโยบายการจัดซื้อจัดจ้าง และการบริหารพัสดุภาครัฐกำหนดในราชกิจจานุเบกษา

๒.๗ เป็นบุคคลธรรมดาหรือนิติบุคคลผู้มีอาชีพขายพัสดุที่ประกวดราคาอิเล็กทรอนิกส์ดังกล่าว

๒.๘ ไม่เป็นผู้มีผลประโยชน์ร่วมกันกับผู้ยื่นข้อเสนอรายอื่นที่เข้ายื่นข้อเสนอให้แก่ กฟผ. ณ วันประกาศประกวดราคาอิเล็กทรอนิกส์ หรือไม่เป็นผู้กระทำการอันเป็นการขัดขวาง การแข่งขันอย่างเป็นธรรมในการประกวดราคาอิเล็กทรอนิกส์ครั้งนี้

๒.๙ ไม่เป็นผู้ได้รับเอกสิทธิ์หรือความคุ้มกัน ซึ่งอาจปฏิเสธไม่ยอมขึ้นศาลไทย เว้นแต่รัฐบาลของผู้ยื่นข้อเสนอได้มีคำสั่งให้สละเอกสิทธิ์และความคุ้มกันเช่นนั้น

๒.๑๐ ผู้ยื่นข้อเสนอที่ยื่นข้อเสนอในรูปแบบของ "กิจการร่วมค้า" ต้องมีคุณสมบัติดังนี้

กรณีที่ข้อตกลงระหว่างผู้เข้าร่วมค้ากำหนดให้ผู้เข้าร่วมค้ารายใดรายหนึ่งเป็นผู้เข้าร่วมค้าหลัก ข้อตกลงระหว่างผู้เข้าร่วมค้าจะต้องมีการกำหนดสัดส่วนหน้าที่และความรับผิดชอบในปริมาณงาน สิ่งของหรือมูลค่าตามสัญญาของผู้เข้าร่วมค้าหลักมากกว่าผู้เข้าร่วมค้ารายอื่นทุกราย

กรณีที่ข้อตกลงระหว่างผู้เข้าร่วมค้ากำหนดให้ผู้เข้าร่วมค้ารายใดรายหนึ่งเป็นผู้เข้าร่วมค้าหลัก กิจการร่วมค้านั้นต้องใช้ผลงานของผู้เข้าร่วมค้าหลักรายเดียวเป็นผลงานของกิจการร่วมค้าที่ยื่นข้อเสนอ

สำหรับข้อตกลงระหว่างผู้เข้าร่วมค้าที่ไม่ได้กำหนดให้ผู้เข้าร่วมค้ารายใดเป็นผู้เข้าร่วมค้าหลัก ผู้เข้าร่วมค้าทุกรายจะต้องมีคุณสมบัติครบถ้วนตามเงื่อนไขที่กำหนดไว้ในเอกสารเชิญชวน

กรณีที่ข้อตกลงระหว่างผู้เข้าร่วมค้ากำหนดให้มีการมอบหมายผู้เข้าร่วมค้ารายใดรายหนึ่งเป็นผู้ยื่นข้อเสนอ ในนามกิจการร่วมค้า การยื่นข้อเสนอดังกล่าวไม่ต้องมีหนังสือมอบอำนาจ

สำหรับข้อตกลงระหว่างผู้เข้าร่วมค้าที่ไม่ได้กำหนดให้ผู้เข้าร่วมค้ารายใดเป็นผู้ยื่นข้อเสนอ ผู้เข้าร่วมค้าทุกรายจะต้องลงลายมือชื่อในหนังสือมอบอำนาจให้ผู้เข้าร่วมค้ารายใดรายหนึ่งเป็นผู้ยื่นข้อเสนอในนามกิจการร่วมค้า

๒.๑๑ ผู้ยื่นข้อเสนอต้องลงทะเบียนที่มีข้อมูลถูกต้องครบถ้วนในระบบจัดซื้อจัดจ้างภาครัฐด้วยอิเล็กทรอนิกส์ (Electronic Government Procurement : e-GP) ของกรมบัญชีกลาง

๒.๑๒ ผู้ยื่นข้อเสนอต้องมีมูลค่าสุทธิของกิจการ ดังนี้

(๑) กรณีผู้ยื่นข้อเสนอเป็นนิติบุคคลที่จัดตั้งขึ้นตามกฎหมายไทยซึ่งได้จดทะเบียนเกินกว่า ๑ ปี ต้องมีมูลค่าสุทธิของกิจการ จากผลต่างระหว่างสินทรัพย์สุทธิหักด้วยหนี้สินสุทธิที่ปรากฏในงบแสดงฐานะการเงิน

ที่มีการตรวจรับรองแล้ว ซึ่งจะต้องแสดงค่าเป็นบวก ๑ ปีสุดท้ายก่อนวันยื่นข้อเสนอ

(๒) กรณีผู้ยื่นข้อเสนอเป็นนิติบุคคลที่จัดตั้งขึ้นตามกฎหมายไทยซึ่งยังไม่มีกิจการรายงานงบแสดงฐานะการเงินกับกรมพัฒนาธุรกิจการค้า ให้พิจารณาการกำหนดมูลค่าของทุนจดทะเบียน โดยผู้ยื่นข้อเสนอจะต้องมีทุนจดทะเบียนที่เรียกชำระมูลค่าหุ้นแล้ว ณ วันที่ยื่นข้อเสนอ ไม่ต่ำกว่า ๒๐ ล้านบาท

(๓) สำหรับการจัดซื้อจัดจ้างครั้งหนึ่งที่มีวงเงินเกิน ๕๐๐,๐๐๐ บาทขึ้นไป กรณีผู้ยื่นข้อเสนอเป็นบุคคลธรรมดา โดยพิจารณาจากหนังสือรับรองบัญชีเงินฝากไม่เกิน ๙๐ วัน ก่อนวันยื่นข้อเสนอ โดยต้องมีเงินฝากคงเหลือในบัญชีธนาคารเป็นมูลค่า ๑ ใน ๔ ของมูลค่างบประมาณของโครงการหรือรายการที่ยื่นข้อเสนอในแต่ละครั้ง และหากเป็นผู้ชนะการจัดซื้อจัดจ้างหรือเป็นผู้ได้รับการคัดเลือกจะต้องแสดงหนังสือรับรองบัญชีเงินฝากที่มีมูลค่าดังกล่าวอีกครั้งหนึ่งในวันลงนามในสัญญา

(๔) กรณีที่ผู้ยื่นข้อเสนอไม่มีมูลค่าสุทธิของกิจการหรือทุนจดทะเบียนหรือมีแต่ไม่เพียงพอที่จะเข้ายื่นข้อเสนอ ผู้ยื่นข้อเสนอสามารถขอวงเงินสินเชื่อ โดยต้องมีวงเงินสินเชื่อ ๑ ใน ๔ ของมูลค่างบประมาณของโครงการหรือรายการที่ยื่นข้อเสนอในแต่ละครั้ง (สินเชื่อที่ธนาคารภายในประเทศ หรือบริษัทเงินทุนหรือบริษัทเงินทุนหลักทรัพย์ที่ได้รับอนุญาตให้ประกอบกิจการเงินทุนเพื่อการพาณิชย์และประกอบธุรกิจค้าประกันตามประกาศของธนาคารแห่งประเทศไทย ตามรายชื่อบริษัทเงินทุนที่ธนาคารแห่งประเทศไทยแจ้งเวียนให้ทราบโดยพิจารณาจากยอดเงินรวมของวงเงินสินเชื่อที่สำนักงานใหญ่รับรอง หรือที่สำนักงานสาขารับรอง (กรณีได้รับมอบอำนาจจากสำนักงานใหญ่) ซึ่งออกให้แก่ผู้ยื่นข้อเสนอ นับถึงวันยื่นข้อเสนอไม่เกิน ๙๐ วัน)

(๕) กรณีตาม (๑) - (๔) ยกเว้นสำหรับกรณีดังต่อไปนี้

(๕.๑) กรณีที่ผู้ยื่นข้อเสนอเป็นหน่วยงานของรัฐ

(๕.๒) นิติบุคคลที่จัดตั้งขึ้นตามกฎหมายไทยที่อยู่ระหว่างการฟื้นฟูกิจการตามพระราชบัญญัติล้มละลาย (ฉบับที่ ๑๐) พ.ศ. ๒๕๖๑

๒.๑๓ กฟภ. จะไม่พิจารณาจัดซื้อผลิตภัณฑ์ และรุ่น (Model) / แคตตาล็อก (Catalogue No.) ที่เข้าสู่กระบวนการปรับปรุงคุณภาพผลิตภัณฑ์จนกว่าจะมี การปรับปรุงคุณภาพเรียบร้อยแล้ว หรือได้รับการถอดถอนออกจากบัญชีรายชื่อ ผลิตภัณฑ์ที่ต้องปรับปรุงคุณภาพแล้ว

๓. หลักฐานการยื่นข้อเสนอ

ผู้ยื่นข้อเสนอจะต้องเสนอเอกสารหลักฐานยื่นมาพร้อมกับการเสนอราคาทางระบบจัดซื้อจัดจ้างภาครัฐด้วยอิเล็กทรอนิกส์ โดยแยกเป็น ๒ ส่วน คือ

๓.๑ ส่วนที่ ๑ อย่างน้อยต้องมีเอกสารดังต่อไปนี้

(๑) ในกรณีผู้ยื่นข้อเสนอเป็นนิติบุคคล

(ก) ห้างหุ้นส่วนสามัญหรือห้างหุ้นส่วนจำกัด ให้ยื่นสำเนาหนังสือรับรอง การจดทะเบียนนิติบุคคล บัญชีรายชื่อหุ้นส่วนผู้จัดการ ผู้มีอำนาจควบคุม (ถ้ามี)

(ข) บริษัทจำกัดหรือบริษัทมหาชนจำกัด ให้ยื่นสำเนาหนังสือรับรองการจดทะเบียนนิติบุคคล หนังสือบริคณห์สนธิ บัญชีรายชื่อกรรมการผู้จัดการ ผู้มีอำนาจควบคุม (ถ้ามี) และบัญชีผู้ถือหุ้นรายใหญ่ (ถ้ามี)

(๒) ในกรณีผู้ยื่นข้อเสนอเป็นบุคคลธรรมดาหรือคณะบุคคลที่มีใช้นิติบุคคล ให้ยื่นสำเนาบัตรประจำตัวประชาชนของผู้ยื่น สำเนาข้อตกลงที่แสดงถึงการเข้าเป็นหุ้นส่วน (ถ้ามี) สำเนาบัตรประจำตัวประชาชนของผู้เป็นหุ้นส่วน หรือสำเนาหนังสือเดินทางของผู้เป็นหุ้นส่วนที่ได้ถือสัญชาติไทย

(๓) ในกรณีผู้ยื่นข้อเสนอเป็นผู้ยื่นข้อเสนอร่วมกันในฐานะเป็นผู้ร่วมค้า ให้ยื่นสำเนา สัญญาของการเข้าร่วมค้า และเอกสารตามที่ระบุไว้ใน (๑) หรือ (๒) ของผู้ร่วมค้า แล้วแต่กรณี

(๔) ผู้ยื่นข้อเสนอต้องแสดงหลักฐานเกี่ยวกับมูลค่าสุทธิของกิจการ ดังนี้

(๔.๑) ในกรณีผู้ยื่นข้อเสนอเป็นนิติบุคคล ให้ยื่นงบแสดงฐานะการเงินที่มีการ รับรองแล้ว ๑ ปีสุดท้ายก่อนวันยื่นข้อเสนอ โดยให้ยื่นขณะเข้าเสนอราคา

(๔.๒) ในกรณีผู้ยื่นข้อเสนอเป็นบุคคลธรรมดา ให้ยื่นหนังสือรับรองบัญชีเงินฝาก ไม่เกิน ๙๐ วัน ก่อนวันยื่นข้อเสนอ โดยให้ยื่นขณะเข้าเสนอราคา และจะต้องแสดงหนังสือรับรองบัญชีเงินฝากที่มี มูลค่าดังกล่าวอีกครั้งหนึ่งในวันลงนามในสัญญา

(๔.๓) กรณีที่ผู้ยื่นข้อเสนอไม่มีมูลค่าสุทธิของกิจการและทุนจดทะเบียน หรือมีแต่ ไม่เพียงพอที่จะเข้ายื่นข้อเสนอ ให้ยื่นสำเนาหนังสือรับรองวงเงินสินเชื่อ (สินเชื่อที่ธนาคารภายในประเทศหรือบริษัท เงินทุนหรือบริษัทเงินทุนหลักทรัพย์ที่ได้รับอนุญาตให้ประกอบกิจการเงินทุนเพื่อการพาณิชย์และประกอบธุรกิจค้า ประกัน ตามประกาศของธนาคารแห่งประเทศไทย ตามรายชื่อบริษัทเงินทุนที่ธนาคารแห่งประเทศไทยแจ้งเวียนให้ ทราบ โดยพิจารณาจากยอดเงินรวมของวงเงินสินเชื่อที่สำนักงานใหญ่รับรองหรือที่สำนักงานสาขารับรอง (กรณีได้รับ มอบอำนาจจากสำนักงานใหญ่) ซึ่งออกให้แก่ผู้ยื่นข้อเสนอ นับถึงวันยื่นข้อเสนอไม่เกิน ๙๐ วัน)

(๕) สำเนาใบทะเบียนพาณิชย์ (ถ้ามี)

(๖) สำเนาใบทะเบียนภาษีมูลค่าเพิ่ม (ถ้ามี)

(๗) บัญชีเอกสารส่วนที่ ๑ ทั้งหมดที่ได้ยื่นพร้อมกับการเสนอราคาทางระบบจัดซื้อจัด จ้างภาครัฐด้วยอิเล็กทรอนิกส์ ตามแบบในข้อ ๑.๖ (๑) โดยไม่ต้องแนบในรูปแบบ PDF File (Portable Document Format)

ทั้งนี้ เมื่อผู้ยื่นข้อเสนอดำเนินการแนบไฟล์เอกสารตามบัญชีเอกสารส่วนที่ ๑ ครบ ถ้วน ถูกต้องแล้ว ระบบจัดซื้อจัดจ้างภาครัฐด้วยอิเล็กทรอนิกส์จะสร้างบัญชีเอกสารส่วนที่ ๑ ตามแบบ ในข้อ ๑.๖ (๑) ให้โดยผู้ยื่นข้อเสนอไม่ต้องแนบบัญชีเอกสารส่วนที่ ๑ ดังกล่าวในรูปแบบ PDF File (Portable Document Format)

๓.๒ ส่วนที่ ๒ อย่างน้อยต้องมีเอกสารดังต่อไปนี้

(๑) ในกรณีที่ผู้ยื่นข้อเสนอมอบอำนาจให้บุคคลอื่นกระทำการแทนให้แนบหนังสือ มอบอำนาจซึ่งติดอากรแสตมป์ตามกฎหมาย โดยมีหลักฐานแสดงตัวตนของผู้มอบอำนาจและผู้รับมอบอำนาจ ทั้งนี้ หากผู้รับมอบอำนาจเป็นบุคคลธรรมดาต้องเป็นผู้ที่บรรลุนิติภาวะตามกฎหมายแล้วเท่านั้น

(๒) แคตตาล็อกและ/หรือแบบรูปรายการละเอียดคุณลักษณะเฉพาะ ตามข้อ ๔.๔

(๓) หลักประกันการเสนอราคา ตามข้อ ๕

(๔) สำเนาหนังสือรับรองสินค้า Made In Thailand ของสภาอุตสาหกรรมแห่ง ประเทศไทย (ถ้ามี)

(๕) สำเนาใบขึ้นทะเบียนผู้ประกอบการวิสาหกิจขนาดกลางและขนาดย่อม (SMEs) (ถ้ามี)

(๖) แบบฟอร์มข้อเสนอทางเทคนิค (Design data guarantee) และเอกสารตามที่ ระบุไว้ใน Critical data guarantee หรืออื่นๆ ตามเงื่อนไขทั่วไปประกอบการจัดซื้อพัสดุ ข้อ ๑ (ถ้ามี)

(๗) รายงานผลการทดสอบเฉพาะแบบ (Type test report) หรือ เอกสารแทน รายงานผลการทดสอบเฉพาะแบบ เช่น สำเนาหนังสือสั่งซื้อหรือจ้าง (PO) หรือ ใบรับรองการขึ้นทะเบียนกับ กฟผ. เป็นต้น ตามที่ระบุไว้ในสเปค

(๘) แบบฟอร์มยื่นยื่นฐานแหล่งผลิต

(๙) แบบฟอร์มข้อเสนอที่แตกต่างจากรายละเอียดคุณลักษณะเฉพาะของ PEA

(๑๐) หนังสือรับรองระบบคุณภาพของกระบวนการผลิตตามมาตรฐาน ISO ๙๐๐๑

(ตามรายละเอียดคุณสมบัติพิเศษเพิ่มเติม)

(๑๑) บัญชีเอกสารส่วนที่ ๒ ทั้งหมดที่ได้ยื่นพร้อมกับการเสนอราคาทางระบบจัดซื้อจัดจ้างภาครัฐด้วยอิเล็กทรอนิกส์ ตามแบบในข้อ ๑.๖ (๒) โดยไม่ต้องแนบในรูปแบบ PDF File (Portable Document Format)

ทั้งนี้ เมื่อผู้ยื่นข้อเสนอดำเนินการแนบไฟล์เอกสารตามบัญชีเอกสารส่วนที่ ๒ ครบถ้วน ถูกต้องแล้ว ระบบจัดซื้อจัดจ้างภาครัฐด้วยอิเล็กทรอนิกส์จะสร้างบัญชีเอกสารส่วนที่ ๒ ตามแบบ ในข้อ ๑.๖ (๒) ให้โดยผู้ยื่นข้อเสนอไม่ต้องแนบบัญชีเอกสารส่วนที่ ๒ ดังกล่าวในรูปแบบ PDF File (Portable Document Format)

๔. การเสนอราคา

๔.๑ ผู้ยื่นข้อเสนอต้องยื่นข้อเสนอและเสนอราคาทางระบบจัดซื้อจัดจ้างภาครัฐด้วยอิเล็กทรอนิกส์ตามที่กำหนดไว้ในเอกสารประกวดราคาอิเล็กทรอนิกส์นี้ โดยไม่มีเงื่อนไขใดๆ ทั้งสิ้น และจะต้องกรอกข้อความ ให้ถูกต้องครบถ้วน พร้อมทั้งหลักฐานแสดงตัวตนและทำการยืนยันตัวตนของผู้ยื่นข้อเสนอโดยไม่ต้องแนบบใบเสนอราคาในรูปแบบ PDF File (Portable Document Format)

๔.๒ ในการเสนอราคาให้เสนอราคาเป็นเงินบาท และเสนอราคาได้เพียงครั้งเดียวและราคาเดียว โดยเสนอราคารวม และหรือราคาต่อหน่วย และหรือต่อรายการ ตามเงื่อนไขที่ระบุไว้ท้ายใบเสนอราคา ให้ถูกต้อง ทั้งนี้ ราคารวมที่เสนอจะต้องตรงกันทั้งตัวเลขและตัวหนังสือ ถ้าตัวเลขและตัวหนังสือไม่ตรงกัน ให้ถือตัวหนังสือเป็นสำคัญ โดยคิดราคารวมทั้งสิ้นซึ่งรวมค่าภาษีมูลค่าเพิ่ม ภาษีอากรอื่น ค่าขนส่ง ค่าจดทะเบียน และค่าใช้จ่ายอื่นๆ ทั้งปวงไว้แล้ว จนกระทั่งส่งมอบพัสดุให้ ณ กองจัดการโลจิสติกส์ ภาคกลาง รังสิต จ.ปทุมธานี

ราคาที่เสนอจะต้องเสนอกำหนดยื่นราคาไม่น้อยกว่า ๑๒๐ วัน ตั้งแต่วันเสนอราคาโดยภายในกำหนดยื่นราคา ผู้ยื่นข้อเสนอต้องรับผิดชอบราคาที่ตนได้เสนอไว้ และจะถอน การเสนอราคามีได้

๔.๓ ผู้ยื่นข้อเสนอจะต้องเสนอกำหนดเวลาส่งมอบพัสดุไม่เกิน ๒๑๐ วัน นับถัดจากวันลงนามในสัญญา รายละเอียดกำหนดส่งมอบตามข้อ ๑.๑ (ในส่วนของ C3)

๔.๔ ผู้ยื่นข้อเสนอจะต้องส่งแคตตาล็อก และหรือรายละเอียดคุณลักษณะเฉพาะของ สวิตช์ เปิดได้เมื่อมีโหลดชนิด เอส เอพ ซิกซ์ ไปพร้อมการเสนอราคาทางระบบจัดซื้อจัดจ้างภาครัฐด้วยอิเล็กทรอนิกส์ เพื่อประกอบการพิจารณา หลักฐานดังกล่าวนี้ กฟผ.จะยึดไว้เป็นเอกสารของทางราชการ

๔.๕ ก่อนเสนอราคา ผู้ยื่นข้อเสนอควรตรวจดูร่างสัญญา ร่างรายละเอียดขอบเขตของงานทั้งโครงการ (Terms of Reference : TOR) ให้ถี่ถ้วนและเข้าใจเอกสารประกวดราคาอิเล็กทรอนิกส์ทั้งหมดเสียก่อนที่จะตกลงยื่นข้อเสนอตามเงื่อนไข ในเอกสารประกวดราคาซื้ออิเล็กทรอนิกส์

๔.๖ ผู้ยื่นข้อเสนอต้องยื่นข้อเสนอและเสนอราคาทางระบบการจัดซื้อจัดจ้างภาครัฐ ด้วยอิเล็กทรอนิกส์ในวันที่ **ระหว่างเวลา** น. ถึง น. และเวลาในการเสนอราคาให้ถือตามเวลาของระบบการจัดซื้อจัดจ้างภาครัฐด้วยอิเล็กทรอนิกส์เป็นเกณฑ์

เมื่อพ้นกำหนดเวลายื่นข้อเสนอและเสนอราคาแล้ว จะไม่รับเอกสารการยื่นข้อเสนอ และการเสนอราคาใดๆ โดยเด็ดขาด

๔.๗ ผู้ยื่นข้อเสนอต้องจัดทำเอกสารสำหรับการยื่นเอกสารข้อเสนอในรูปแบบไฟล์เอกสารประเภท PDF File (Portable Document Format) โดยผู้ยื่นข้อเสนอต้องเป็นผู้รับผิดชอบตรวจสอบความ

ครบถ้วน ถูกต้อง และชัดเจนของเอกสาร PDF File ก่อนที่จะยืนยันการยื่นเอกสารข้อเสนอ แล้วจึงส่งข้อมูล (Upload) เพื่อเป็นการยื่นเอกสารข้อเสนอให้แก่ กฟภ. ผ่านทางระบบจัดซื้อจัดจ้างภาครัฐด้วยอิเล็กทรอนิกส์

๔.๘ คณะกรรมการพิจารณาผลการประกวดราคาอิเล็กทรอนิกส์ จะดำเนินการตรวจสอบคุณสมบัติของผู้ยื่นข้อเสนอแต่ละรายว่า เป็นผู้ยื่นข้อเสนอที่มีผลประโยชน์ร่วมกันกับผู้ยื่นเสนอรายอื่น ตามข้อ ๑.๕ (๑) หรือไม่ หากปรากฏว่าผู้ยื่นข้อเสนอรายใดเป็นผู้ยื่นข้อเสนอที่มีผลประโยชน์ร่วมกันกับผู้ยื่นเสนอรายอื่น คณะกรรมการฯ จะตัดรายชื่อผู้ยื่นข้อเสนอที่มีผลประโยชน์ร่วมกันนั้นออกจากการเป็นผู้ยื่นข้อเสนอ

หากปรากฏต่อคณะกรรมการพิจารณาผลการประกวดราคาอิเล็กทรอนิกส์ว่า ก่อนหรือ ในขณะที่มีการพิจารณาข้อเสนอ มีผู้ยื่นเสนอรายใดกระทำการอันเป็นการขัดขวางการแข่งขันอย่างเป็นธรรมตามข้อ ๑.๕ (๒) และคณะกรรมการฯ เชื่อว่ามีการกระทำการอันเป็นการขัดขวางการแข่งขันอย่างเป็นธรรม คณะกรรมการฯ จะตัดรายชื่อผู้ยื่นเสนอรายนั้นออกจากการเป็นผู้ยื่นข้อเสนอ และ กฟภ. จะพิจารณาลงโทษผู้ยื่นเสนอดังกล่าวเป็นผู้ทิ้งงาน เว้นแต่ กฟภ. จะพิจารณาเห็นว่า ผู้ยื่นเสนอรายนั้นมีขี้นเป็นผู้ริเริ่มให้มีการกระทำความดังกล่าวและได้ให้ความร่วมมือเป็นประโยชน์ ต่อการพิจารณาของ กฟภ.

๔.๙ ผู้ยื่นข้อเสนอจะต้องปฏิบัติ ดังนี้

- (๑) ปฏิบัติตามเงื่อนไขที่ระบุไว้ในเอกสารประกวดราคาอิเล็กทรอนิกส์
 - (๒) ราคาที่เสนอจะต้องเป็นราคาที่รวมภาษีมูลค่าเพิ่ม และภาษีอื่นๆ (ถ้ามี) รวมค่าใช้
- จ่ายทั้งปวงไว้ด้วยแล้ว
- (๓) ผู้ยื่นข้อเสนอจะต้องลงทะเบียนเพื่อเข้าสู่กระบวนการเสนอราคา ตามวัน เวลา ที่กำหนด
 - (๔) ผู้ยื่นข้อเสนอจะถอนการเสนอราคาที่เสนอแล้วไม่ได้
 - (๕) ผู้ยื่นข้อเสนอต้องศึกษาและทำความเข้าใจในระบบและวิธีการเสนอราคา ด้วยวิธี

ประกวดราคาอิเล็กทรอนิกส์ ของกรมบัญชีกลางที่แสดงไว้ในเว็บไซต์ www.gprocurement.go.th

๔.๑๐ คู่สัญญาต้องจัดทำแผนการทำงานมาให้ภายใน ๓๐ วัน นับถัดจากวันลงนามในสัญญา โดยจัดทำแผนการทำงานตามเอกสารแนบท้ายเอกสารประกวดราคาอิเล็กทรอนิกส์ เว้นแต่เป็นกรณีสัญญาที่มีวงเงินไม่เกิน ๕๐๐,๐๐๐ บาท ทั้งนี้ แผนการทำงานให้ถือเป็นเอกสารส่วนหนึ่งของสัญญา

๕. หลักประกันการเสนอราคา

ผู้ยื่นข้อเสนอต้องวางหลักประกันการเสนอราคาพร้อมกับการเสนอราคาทางระบบการจัดซื้อจัดจ้างภาครัฐด้วยอิเล็กทรอนิกส์ โดยใช้หลักประกันอย่างหนึ่งอย่างใด ตามรายการพิจารณา

(๑) สวิตช์เปิดได้เมื่อมีไหลดชนิด เอส เอฟ ซิกซ์ สามารถใช้การควบคุมระยะไกล ๓ เฟส ๒๒ เควี ๖๐๐ แอมป์ จำนวน ๕,๑๑๓,๔๘๘.๐๐ บาท (ห้าล้านหนึ่งแสนหนึ่งหมื่นสามพันสี่ร้อยเก้าสิบแปดบาทถ้วน)

(๒) สวิตช์เปิดได้เมื่อมีไหลดชนิด เอส เอฟ ซิกซ์ สามารถใช้การควบคุมระยะไกล ๓ เฟส ๓๓ เควี ๔๐๐ แอมป์ จำนวน ๑,๕๗๑,๑๐๓.๐๐ บาท (หนึ่งล้านห้าแสนเจ็ดหมื่นหนึ่งพันหนึ่งร้อยสามบาทถ้วน)

รวมเป็นจำนวน ๖,๖๘๔,๖๐๑.๐๐ บาท (หกล้านหกแสนแปดหมื่นสี่พันหกร้อยเอ็ดบาทถ้วน)

๕.๑ เช็คหรือตราพท์ที่ธนาคารเซ็นส่งง่าย ซึ่งเป็นเช็คหรือตราพท์ลงวันที่ที่ใช้เช็คหรือตราพท์นั้นชำระต่อเจ้าหน้าที่ในวันที่ยื่นข้อเสนอ หรือก่อนวันนั้นไม่เกิน ๓ วันทำการ

๕.๒ หนังสือค้ำประกันอิเล็กทรอนิกส์ของธนาคารภายในประเทศตามแบบที่คณะกรรมการนโยบายกำหนด

๕.๓ พันธบัตรรัฐบาลไทย

๕.๔ หนังสือค้ำประกันของบริษัทเงินทุนหรือบริษัทเงินทุนหลักทรัพย์ที่ได้รับอนุญาตให้ประกอบกิจการเงินทุนเพื่อการพาณิชย์และประกอบธุรกิจค้ำประกันตามประกาศของธนาคารแห่งประเทศไทย ตามรายชื่อบริษัทเงินทุนที่ธนาคารแห่งประเทศไทยแจ้งเวียนให้ทราบ โดยอนุโลมให้ใช้ตามตัวอย่างหนังสือค้ำประกันของธนาคารที่คณะกรรมการนโยบายกำหนด

กรณีที่ผู้ยื่นข้อเสนอนำเข้าหรือตราพท์ที่ธนาคารส่งจ่ายหรือพันธบัตรรัฐบาลไทยหรือหนังสือค้ำประกันของบริษัทเงินทุนหรือบริษัทเงินทุนหลักทรัพย์ มาวางเป็นหลักประกันการเสนอราคาจะต้องส่งต้นฉบับเอกสารดังกล่าวมาให้ ก.พ.ท. ตรวจสอบความถูกต้องในวันที่ **ระหว่างเวลา** น. ถึง น.

กรณีที่ผู้ยื่นข้อเสนอที่ยื่นข้อเสนอในรูปแบบของ "กิจการร่วมค้า" ประสงค์จะใช้หนังสือค้ำประกันอิเล็กทรอนิกส์ของธนาคารในประเทศเป็นหลักประกันการเสนอราคาให้ระบุชื่อผู้เข้าร่วมค้ารายที่สัญญาร่วมค้ากำหนด ให้เป็นผู้เข้ายื่นข้อเสนอกับหน่วยงานของรัฐเป็นผู้ยื่นข้อเสนอ

หลักประกันการเสนอราคาตามข้อนี้ ก.พ.ท. จะคืนให้ผู้ยื่นข้อเสนอหรือผู้ค้ำประกันภายใน ๑๕ วัน นับถัดจากวันที่ ก.พ.ท. ได้พิจารณาเห็นชอบรายงานผลคัดเลือกผู้ชนะการประกวดราคาเรียบร้อยแล้ว เว้นแต่ผู้ยื่นข้อเสนอรายที่คัดเลือกไว้ซึ่งเสนอราคาต่ำสุดหรือได้คะแนนรวมสูงสุดไม่เกิน ๓ ราย ให้คืนได้ต่อเมื่อได้ทำสัญญาหรือข้อตกลง หรือผู้ยื่นข้อเสนอได้พ้นจากข้อผูกพันแล้ว

การคืนหลักประกันการเสนอราคา ไม่ว่าในกรณีใด ๆ จะคืนให้โดยไม่มีดอกเบี้ย

๖. หลักเกณฑ์และสิทธิในการพิจารณา

๖.๑ ในการพิจารณาผลการยื่นข้อเสนอประกวดราคาอิเล็กทรอนิกส์ครั้งนี้ ก.พ.ท. จะพิจารณาตัดสินโดยใช้หลักเกณฑ์ **ราคา**

๖.๒ การพิจารณาผู้ชนะการยื่นข้อเสนอ

กรณีใช้หลักเกณฑ์ราคาในการพิจารณาผู้ชนะการยื่นข้อเสนอ ก.พ.ท. จะพิจารณาจาก

ราคาต่อรายการ

๖.๓ หากผู้ยื่นข้อเสนอรายใดมีคุณสมบัติไม่ถูกต้องตามข้อ ๒ หรือยื่นหลักฐานการยื่นข้อเสนอไม่ถูกต้อง หรือไม่ครบถ้วนตามข้อ ๓ หรือยื่นข้อเสนอไม่ถูกต้องตามข้อ ๔ คณะกรรมการพิจารณาผล การประกวดราคาอิเล็กทรอนิกส์จะไม่รับพิจารณาข้อเสนอของผู้ยื่นข้อเสนอรายนั้น เว้นแต่ ผู้ยื่นข้อเสนอรายใด เสนอเอกสารทางเทคนิคหรือรายละเอียดคุณลักษณะเฉพาะของพัสดุที่จะขายไม่ครบถ้วน หรือเสนอรายละเอียดแตกต่างไปจากเงื่อนไขที่ ก.พ.ท. กำหนดไว้ในประกาศและเอกสารประกวดราคาอิเล็กทรอนิกส์ ในส่วนที่มีสาระสำคัญและความแตกต่างนั้นไม่มีผลทำให้เกิดการได้เปรียบเสียเปรียบ ต่อผู้ยื่นข้อเสนอรายอื่น หรือเป็นการผิดพลาดเล็กน้อย คณะกรรมการฯ อาจพิจารณาผ่อนปรนการตัดสินสิทธิ ผู้ยื่นข้อเสนอรายนั้น

๖.๔ ก.พ.ท. สงวนสิทธิไม่พิจารณาข้อเสนอของผู้ยื่นข้อเสนอโดยไม่มีการผ่อนผัน ในกรณีดังต่อไปนี้

(๑) ไม่กรอกชื่อผู้ยื่นข้อเสนอในการเสนอราคาทางระบบจัดซื้อจัดจ้างด้วย

อิเล็กทรอนิกส์

(๒) เสนอรายละเอียดแตกต่างไปจากเงื่อนไขที่กำหนดในเอกสารประกวดราคา

อิเล็กทรอนิกส์ที่เป็นสาระสำคัญ หรือมีผลทำให้เกิดความได้เปรียบเสียเปรียบแก่ผู้ยื่นข้อเสนอรายอื่น

๖.๕ ในการตัดสินการประกวดราคาอิเล็กทรอนิกส์หรือในการทำสัญญา คณะกรรมการพิจารณาผลการประกวดราคาอิเล็กทรอนิกส์หรือ ก.พ.ท. มีสิทธิให้ผู้ยื่นข้อเสนอชี้แจงข้อเท็จจริงเพิ่มเติมได้ ก.พ.ท. มีสิทธิที่จะไม่รับข้อเสนอ ไม่รับราคา หรือไม่ทำสัญญา หากข้อเท็จจริงดังกล่าว ไม่เหมาะสมหรือไม่ถูกต้อง

๖.๖ กฟภ. ทรงไว้ซึ่งสิทธิที่จะไม่รับราคาต่ำสุด หรือราคาหนึ่งราคาใด หรือราคาที่เสนอ

ทั้งหมดก็ได้ และอาจพิจารณาเลือกซื้อในจำนวน หรือขนาด หรือเฉพาะรายการหนึ่งรายการใด หรืออาจจะยกเลิกการประกวดราคาอิเล็กทรอนิกส์โดยไม่พิจารณาจัดซื้อเลยก็ได้ สุดแต่จะพิจารณา ทั้งนี้ เพื่อประโยชน์ของทางราชการเป็นสำคัญ และให้ถือว่า การตัดสินใจของ กฟภ. เป็นเด็ดขาด ผู้ยื่นข้อเสนอจะเรียกร้องค่าใช้จ่าย หรือค่าเสียหายใดๆ มิได้ รวมทั้ง กฟภ. จะพิจารณายกเลิกการประกวดราคาอิเล็กทรอนิกส์และลงโทษผู้ยื่นข้อเสนอเป็นผู้ทำงาน ไม่ว่าจะเป็นผู้ยื่นข้อเสนอที่ได้รับการคัดเลือกหรือไม่ก็ตาม หากมีเหตุที่เชื่อถือได้ว่าการยื่นข้อเสนอกระทำการโดยไม่สุจริต เช่น การเสนอเอกสารอันเป็นเท็จ หรือใช้ข้อมูลคลาดเคลื่อน หรือนิติบุคคลอื่นมาเสนอราคาแทน เป็นต้น

ในกรณีที่ผู้ยื่นข้อเสนอรายที่เสนอราคาต่ำสุด เสนอราคาต่ำจนคาดหมายได้ว่าไม่อาจดำเนินงานตามเอกสารประกวดราคาอิเล็กทรอนิกส์ได้ คณะกรรมการพิจารณาผลการประกวดราคาอิเล็กทรอนิกส์หรือ กฟภ. จะให้ผู้ยื่นข้อเสนออื่นที่แข็งแรงและแสดงหลักฐานที่ทำให้เชื่อได้ว่า ผู้ยื่นข้อเสนอสามารถดำเนินการตามเอกสารประกวดราคาอิเล็กทรอนิกส์ให้เสร็จสมบูรณ์ หากคำชี้แจงไม่เป็นที่รับฟังได้ กฟภ. มีสิทธิที่จะไม่รับข้อเสนอหรือไม่รับราคาของผู้ยื่นข้อเสนอรายนั้น ทั้งนี้ ผู้ยื่นข้อเสนอดังกล่าวไม่มีสิทธิเรียกร้องค่าใช้จ่ายหรือค่าเสียหายใดๆ จาก กฟภ.

๖.๗ ก่อนลงนามในสัญญา กฟภ. อาจประกาศยกเลิกการประกวดราคาอิเล็กทรอนิกส์ หากปรากฏว่ามีการกระทำที่เข้าลักษณะผู้ยื่นข้อเสนอที่ชนะการประกวดราคาหรือที่ได้รับการคัดเลือกมีผลประโยชน์ร่วมกัน หรือมีส่วนได้เสียกับผู้ยื่นข้อเสนอรายอื่น หรือขัดขวางการแข่งขันอย่างเป็นธรรม หรือสมยอมกันกับผู้ยื่นข้อเสนอรายอื่น หรือเจ้าหน้าที่ในการเสนอราคา หรือสื่อว่ากระทำการทุจริตอื่นใดในการเสนอราคา

๖.๘ หากผู้ยื่นข้อเสนอซึ่งเป็นผู้ประกอบการ SMEs เสนอราคาสูงกว่าราคาต่ำสุดของผู้ยื่นข้อเสนอรายอื่นที่ไม่เกินร้อยละ ๑๐ ให้หน่วยงานของรัฐจัดซื้อจัดจ้างจากผู้ประกอบการ SMEs ดังกล่าว โดยจัดเรียงลำดับผู้ยื่นข้อเสนอซึ่งเป็นผู้ประกอบการ SMEs ซึ่งเสนอราคาสูงกว่าราคาต่ำสุดของผู้ยื่นข้อเสนอรายอื่นไม่เกินร้อยละ ๑๐ ที่จะเรียกมาทำสัญญาไม่เกิน ๓ ราย

ผู้ยื่นข้อเสนอที่เป็นกิจการร่วมค้าที่จะได้สิทธิตามวรรคหนึ่ง ผู้เข้าร่วมค้าทุกรายจะต้องเป็นผู้ประกอบการ SMEs

ทั้งนี้ ผู้ประกอบการ SMEs ที่จะได้แต้มต่อด้านราคาตามวรรคหนึ่ง จะต้องมีวงเงินสัญญาสะสมตามปีปฏิทินรวมกับราคาที่เสนอในครั้งนี้อันแล้ว มีมูลค่ารวมกันไม่เกินมูลค่าของรายได้ตามขนาดที่ขึ้นทะเบียนไว้กับ สสว.

๖.๙ หากผู้ยื่นข้อเสนอได้เสนอพัสดุที่ได้รับการรับรองและออกเครื่องหมายสินค้าที่ผลิตภายในประเทศไทย (Made in Thailand) จากสภาอุตสาหกรรมแห่งประเทศไทย เสนอราคาสูงกว่าราคาต่ำสุดของผู้เสนอราคารายอื่น ไม่เกินร้อยละ ๕ ให้จัดซื้อจัดจ้างจากผู้ยื่นข้อเสนอที่เสนอพัสดุที่ได้รับการรับรองและออกเครื่องหมายสินค้าที่ผลิตภายในประเทศไทย (Made in Thailand) จากสภาอุตสาหกรรมแห่งประเทศไทย

อนึ่ง หากในการเสนอราคาครั้งนั้น ผู้ยื่นข้อเสนอรายใดมีคุณสมบัติทั้งข้อ ๖.๘ และข้อ ๖.๙ ให้ผู้เสนอราคารายนั้นได้แต้มต่อในการเสนอราคาสูงกว่าผู้ประกอบการรายอื่นไม่เกินร้อยละ ๑๕

๖.๑๐ หากผู้ยื่นข้อเสนอซึ่งมิใช่ผู้ประกอบการ SMEs แต่เป็นบุคคลธรรมดาที่ถือสัญชาติไทย หรือนิติบุคคลที่จัดตั้งขึ้นตามกฎหมายไทย เสนอราคาสูงกว่าราคาต่ำสุดของผู้ยื่นข้อเสนอซึ่งเป็นผู้ประกอบการที่มีได้ถือสัญชาติไทยหรือนิติบุคคลที่จัดตั้งขึ้นตามกฎหมายของต่างประเทศไม่เกินร้อยละ ๓ ให้จัดซื้อจัดจ้างกับบุคคลธรรมดาที่ถือสัญชาติไทยหรือนิติบุคคลที่จัดตั้งขึ้นตามกฎหมายไทยดังกล่าว

ผู้ยื่นข้อเสนอที่เป็นกิจการร่วมค้าที่จะได้สิทธิตามวรรคหนึ่ง ผู้เข้าร่วมค้าทุกรายจะต้องเป็นผู้ประกอบการธรรมดาที่ถือสัญชาติไทยหรือนิติบุคคลที่จัดตั้งขึ้นตามกฎหมายไทย

๗. การทำสัญญาซื้อขาย

๗.๑ ในกรณีที่ผู้ชนะการประกวดราคาอิเล็กทรอนิกส์ สามารถส่งมอบสิ่งของได้ครบถ้วน ภายใน ๕ วันทำการ นับแต่วันที่ทำข้อตกลงซื้อ กฟผ. จะพิจารณาจัดทำข้อตกลงเป็นหนังสือแทน การทำสัญญาตามแบบสัญญาดังระบุ ในข้อ ๑.๓ ก็ได้

๗.๒ ในกรณีที่ผู้ชนะการประกวดราคาอิเล็กทรอนิกส์ไม่สามารถส่งมอบสิ่งของได้ครบถ้วน ภายใน ๕ วันทำการ หรือ กฟผ. เห็นว่าไม่สมควรจัดทำข้อตกลงเป็นหนังสือ ตามข้อ ๗.๑ ผู้ชนะการประกวดราคาอิเล็กทรอนิกส์จะต้องทำสัญญาซื้อตามแบบสัญญาดังระบุในข้อ ๑.๓ หรือทำข้อตกลงเป็นหนังสือ กับ กฟผ. ภายใน ๑๕ วัน นับถัดจากวันที่ได้รับแจ้ง และจะต้องวางหลักประกันสัญญาเป็นจำนวนเงินเท่ากับร้อยละ ๕ ของราคาค่าสิ่งของที่ประกวดราคาอิเล็กทรอนิกส์ให้ กฟผ. ยึดถือไว้ในขณะทำสัญญา โดยใช้หลักประกันอย่างหนึ่งอย่างใดดังต่อไปนี้

(๑) เงินสด

(๒) เช็คหรือตราพดที่ธนาคารเซ็นสั่งจ่าย ซึ่งเป็นเช็คหรือตราพดที่ลงวันที่ที่ใช้เช็ค หรือตราพด นั้นชำระต่อเจ้าหน้าที่ในวันทำสัญญา หรือก่อนวันนั้นไม่เกิน ๓ วันทำการ

(๓) หนังสือค้ำประกันของธนาคารภายในประเทศ ตามตัวอย่างที่คณะกรรมการนโยบาย กำหนด ดังระบุในข้อ ๑.๔ (๒) หรือจะเป็นหนังสือค้ำประกันอิเล็กทรอนิกส์ตามวิธีการที่กรมบัญชีกลางกำหนด

(๔) หนังสือค้ำประกันของบริษัทเงินทุน หรือบริษัทเงินทุนหลักทรัพย์ที่ได้รับอนุญาต ให้ประกอบกิจการเงินทุนเพื่อการพาณิชย์และประกอบธุรกิจค้ำประกันตามประกาศของธนาคารแห่งประเทศไทย ตามรายชื่อบริษัทเงินทุนที่ธนาคารแห่งประเทศไทยแจ้งเวียนให้ทราบ โดยอนุโลมให้ใช้ตามตัวอย่างหนังสือ ค้ำประกันของธนาคารที่คณะกรรมการนโยบายกำหนด ดังระบุในข้อ ๑.๔ (๒)

(๕) พันธบัตรรัฐบาลไทย

หลักประกันนี้จะคืนให้ โดยไม่มีดอกเบี้ยภายใน ๑๕ วัน นับถัดจากวันที่ผู้ชนะการประกวดราคาอิเล็กทรอนิกส์ (ผู้ขาย) พ้นจากข้อผูกพันตามสัญญาซื้อขายแล้ว

หลักประกันนี้จะคืนให้ โดยไม่มีดอกเบี้ย ตามอัตราส่วนของพัสดุที่ซื้อซึ่ง กฟผ. ได้รับมอบไว้แล้ว

๘. ค่าจ้างและการจ่ายเงิน

การไฟฟ้าส่วนภูมิภาค จะจ่ายค่าสิ่งของซึ่งได้รวมภาษีมูลค่าเพิ่มตลอดจนภาษีอากรอื่น ๆ และค่าใช้จ่ายทั้งปวงด้วยแล้วให้แก่ผู้ยื่นข้อเสนอที่ได้รับการคัดเลือกให้เป็นผู้ขาย ดังนี้

รายการที่ ๑ สวิตช์เปิดได้เมื่อมีโพลดชนิด เอส เอฟ ซิกซ์ สามารถใช้การควบคุมระยะไกล ๓ เฟส ๒๒ เควี ๖๐๐ แอมป์ โดยแบ่งออกเป็น ๖ งวดดังนี้

งวดที่ ๑ เป็นจำนวนเงินในอัตราร้อยละ ๑๘.๐๘ ของค่าสิ่งของ เมื่อผู้ขายได้ส่งมอบสวิตช์เปิดได้เมื่อมีโพลดชนิด เอส เอฟ ซิกซ์ สามารถใช้การควบคุมระยะไกล ๓ เฟส ๒๒ เควี ๖๐๐ แอมป์ ให้แล้วเสร็จภายใน ๖๐ วัน

งวดที่ ๒ เป็นจำนวนเงินในอัตราร้อยละ ๑๘.๐๘ ของค่าสิ่งของ เมื่อผู้ขายได้ส่งมอบสวิตช์เปิดได้เมื่อมีโพลดชนิด เอส เอฟ ซิกซ์ สามารถใช้การควบคุมระยะไกล ๓ เฟส ๒๒ เควี ๖๐๐ แอมป์ ให้แล้วเสร็จภายใน ๙๐ วัน

งวดที่ ๓ เป็นจำนวนเงินในอัตราร้อยละ ๑๘.๐๘ ของค่าสิ่งของ เมื่อผู้ขายได้ส่งมอบสวิตช์เปิดได้เมื่อมีโพลดชนิด เอส เอฟ ซิกซ์ สามารถใช้การควบคุมระยะไกล ๓ เฟส ๒๒ เควี ๖๐๐ แอมป์ ให้แล้วเสร็จภายใน ๑๒๐ วัน

งวดที่ ๔ เป็นจำนวนเงินในอัตราร้อยละ ๑๘.๐๘ ของค่าสิ่งของ เมื่อผู้ขายได้ส่งมอบสวิตช์เปิดได้

เมื่อมีโหนดชนิด เอส เอฟ ซิกซ์ สามารถใช้การควบคุมระยะไกล ๓ เฟส ๒๒ เควี ๖๐๐ แอมป์ ให้แล้วเสร็จภายใน ๑๕๐ วัน

งวดที่ ๕ เป็นจำนวนเงินในอัตราร้อยละ ๑๘.๐๘ ของค่าสิ่งของ เมื่อผู้ขายได้ส่งมอบสวิตช์เปิดได้ เมื่อมีโหนดชนิด เอส เอฟ ซิกซ์ สามารถใช้การควบคุมระยะไกล ๓ เฟส ๒๒ เควี ๖๐๐ แอมป์ ให้แล้วเสร็จภายใน ๑๘๐ วัน

งวดที่ ๖ เป็นจำนวนเงินในอัตราร้อยละ ๙.๖๐ ของค่าสิ่งของ เมื่อผู้ขายได้ส่งมอบสวิตช์เปิดได้ เมื่อมีโหนดชนิด เอส เอฟ ซิกซ์ สามารถใช้การควบคุมระยะไกล ๓ เฟส ๒๒ เควี ๖๐๐ แอมป์ ให้แล้วเสร็จภายใน ๒๑๐ วัน และ กฟภ. ได้ตรวจรับมอบสิ่งของเรียบร้อยแล้ว

รายการที่ ๒ สวิตช์เปิดได้เมื่อมีโหนดชนิด เอส เอฟ ซิกซ์ สามารถใช้การควบคุมระยะไกล ๓ เฟส ๓๓ เควี ๔๐๐ แอมป์ โดยแบ่งออกเป็น ๒ งวดดังนี้

งวดที่ ๑ เป็นจำนวนเงินในอัตราร้อยละ ๗๒.๔๖ ของค่าสิ่งของ เมื่อผู้ขายได้ส่งมอบสวิตช์เปิดได้ เมื่อมีโหนดชนิด เอส เอฟ ซิกซ์ สามารถใช้การควบคุมระยะไกล ๓ เฟส ๓๓ เควี ๔๐๐ แอมป์ ให้แล้วเสร็จภายใน ๖๐ วัน

งวดที่ ๒ เป็นจำนวนเงินในอัตราร้อยละ ๒๗.๕๔ ของค่าสิ่งของ เมื่อผู้ขายได้ส่งมอบสวิตช์เปิดได้ เมื่อมีโหนดชนิด เอส เอฟ ซิกซ์ สามารถใช้การควบคุมระยะไกล ๓ เฟส ๓๓ เควี ๔๐๐ แอมป์ ให้แล้วเสร็จภายใน ๙๐ วัน

๙. อัตราค่าปรับ

ค่าปรับตามแบบสัญญาซื้อขายแนบท้ายเอกสารประกวดราคาอิเล็กทรอนิกส์นี้ หรือข้อตกลงซื้อขายเป็นหนังสือ ให้คิดในอัตราร้อยละ ๐.๒๐ ของราคาค่าสิ่งของที่ยังไม่ได้รับมอบต่อวัน

๑๐. การรับประกันความชำรุดบกพร่อง

ผู้ชนะการประกวดราคาอิเล็กทรอนิกส์ ซึ่งได้ทำสัญญาซื้อขายตามแบบดังระบุในข้อ ๑.๓ หรือทำข้อตกลงซื้อขายเป็นหนังสือ แล้วแต่กรณี จะต้องรับประกันความชำรุดบกพร่องของสิ่งของที่ซื้อขายที่เกิดขึ้นภายในระยะเวลาไม่น้อยกว่า ๕ ปี และ ๒ ปี (ตามเงื่อนไขหน้า ๓๐ C3 ข้อ ๕) นับจากวันที่ออกหนังสือแจ้งผลการตรวจรับ โดยต้องรับผิดชอบซ่อมแซมแก้ไขให้ใช้งานได้ดังเดิมภายใน ๓๐ วัน นับถัดจากวันที่ได้รับแจ้งความชำรุดบกพร่อง

๑๑. ข้อสงวนสิทธิ์ในการยื่นข้อเสนอและอื่นๆ

๑๑.๑ เงินค่าพัสดุสำหรับการซื้อครั้งนี้ ได้มาจากรายได้ของหน่วยงาน

การลงนามในสัญญาจะกระทำได้ ต่อเมื่อ กฟภ. ได้รับอนุมัติเงินค่าพัสดุจากรายได้ของหน่วยงาน แล้วเท่านั้น

๑๑.๒ เมื่อ กฟภ. ได้คัดเลือกผู้ยื่นข้อเสนอรายใดให้เป็นผู้ขาย และได้ตกลงซื้อสิ่งของตามการประกวดราคาอิเล็กทรอนิกส์แล้ว ถ้าผู้ขายจะต้องสั่งหรือนำสิ่งของดังกล่าวเข้ามาจากต่างประเทศและของนั้นต้องนำเข้าโดยทางเรือในเส้นทางที่มีเรือไทยเดินอยู่ และสามารถให้บริการรับขนได้ตามที่รัฐมนตรีว่าการกระทรวงคมนาคม ประกาศกำหนด ผู้ยื่นข้อเสนอซึ่งเป็นผู้ขายจะต้องปฏิบัติตามกฎหมายว่าด้วยการส่งเสริมการพาณิชย์ ดังนี้

(๑) แจ้งการสั่งหรือนำสิ่งของที่ซื้อขายดังกล่าวเข้ามาจากต่างประเทศต่อกรมเจ้าท่า ภายใน ๗ วัน นับตั้งแต่วันที่ผู้ขายสั่ง หรือซื้อของจากต่างประเทศ เว้นแต่เป็นของที่รัฐมนตรีว่าการกระทรวงคมนาคม ประกาศยกเว้นให้บรรทุกโดยเรืออื่นได้

(๒) จัดการให้สิ่งของที่ซื้อขายดังกล่าวบรรทุกโดยเรือไทย หรือเรือที่มีสิทธิเช่นเดียวกับเรือไทย จากต่างประเทศมายังประเทศไทย เว้นแต่จะได้รับอนุญาตจากกรมเจ้าท่า ให้บรรทุกสิ่งของนั้นโดยเรืออื่นที่

มิใช่เรือไทย ซึ่งจะต้องได้รับอนุญาตเช่นนั้นก่อนบรรทุกของลงเรืออื่น หรือเป็นของที่รัฐมนตรีว่าการกระทรวงคมนาคม ประกาศยกเว้นให้บรรทุกโดยเรืออื่น

(๓) ในกรณีที่มิปฏิบัติตาม (๑) หรือ (๒) ผู้ขายจะต้องรับผิดชอบตามกฎหมายว่าด้วย การส่งเสริมการพาณิชย์นาวี

๑๑.๓ ผู้ยื่นข้อเสนอซึ่ง **กพท.** ได้คัดเลือกแล้ว ไม่ไปทำสัญญาหรือข้อตกลงซื้อ เป็นหนังสือ ภายในเวลาที่กำหนด ดังระบุไว้ในข้อ ๗ **กพท.** จะริบหลักประกันการยื่นข้อเสนอ หรือเรียกธำนาจจากผู้ออกหนังสือค่า ประกันการยื่นข้อเสนอทันที และอาจพิจารณาเรียกธำนาจให้ชดใช้ความเสียหายอื่น (ถ้ามี) รวมทั้งจะพิจารณาให้เป็นผู้ที่ ้งาน ตามระเบียบกระทรวงการคลังว่าด้วยการจัดซื้อจัดจ้างและ การบริหารพัสดุภาครัฐ

๑๑.๔ **กพท.** สงวนสิทธิ์ที่จะแก้ไขเพิ่มเติมเงื่อนไข หรือข้อกำหนดในแบบสัญญาหรือข้อตกลงซื้อ เป็นหนังสือ ให้เป็นไปตามความเห็นของสำนักงานอัยการสูงสุด (ถ้ามี)

๑๑.๕ ในกรณีที่เอกสารแนบท้ายเอกสารประกวดราคาอิเล็กทรอนิกส์ มีความขัดหรือแย้งกัน ผู้ยื่นข้อเสนอจะต้องปฏิบัติตามคำวินิจฉัยของ **กพท.** คำวินิจฉัยดังกล่าวให้ถือเป็นที่สุด และผู้ยื่นข้อเสนอไม่มีสิทธิเรียก ร้องค่าใช้จ่ายใดๆ เพิ่มเติม

๑๑.๖ **กพท.** อาจประกาศยกเลิกการจัดซื้อในกรณีต่อไปนี้ได้ โดยที่ผู้ยื่นข้อเสนอ จะเรียกธำนาจ ค่าเสียหายใดๆ จาก **กพท.** ไม่ได้

(๑) **กพท.** ไม่ได้รับการจัดสรรเงินที่จะใช้ในการจัดซื้อหรือที่ได้รับจัดสรรแต่ไม่เพียงพอที่ จะทำการจัดซื้อครั้งต่อไป

(๒) มีการกระทำที่เข้าลักษณะผู้ยื่นข้อเสนอที่ชนะการจัดซื้อหรือที่ได้รับการคัดเลือก มี ผลประโยชน์ร่วมกัน หรือมีส่วนได้เสียกับผู้ยื่นข้อเสนอรายอื่น หรือขัดขวางการแข่งขันอย่างเป็นธรรม หรือสมยอมกัน กับผู้ยื่นข้อเสนอรายอื่น หรือเจ้าหน้าที่ในการเสนอราคา หรือถือว่ากระทำการทุจริตอื่นใดในการเสนอราคา

(๓) การทำการจัดซื้อครั้งต่อไปอาจก่อให้เกิดความเสียหายแก่ **กพท.** หรือกระทบต่อ ประโยชน์สาธารณะ

(๔) กรณีอื่นในทำนองเดียวกับ (๑) (๒) หรือ (๓) ตามที่กำหนดในกฎกระทรวง ซึ่งออก ตามความในกฎหมายว่าด้วยการจัดซื้อจัดจ้างและการบริหารพัสดุภาครัฐ

๑๒. การปฏิบัติตามกฎหมายและระเบียบ

ในระหว่างระยะเวลาการซื้อ ผู้ยื่นข้อเสนอที่ได้รับการคัดเลือกให้เป็นผู้ขายต้องปฏิบัติ ตามหลักเกณฑ์ที่กฎหมายและระเบียบได้กำหนดไว้โดยเคร่งครัด

๑๓. การประเมินผลการปฏิบัติงานของผู้ประกอบการ

กพท. สามารถนำผลการปฏิบัติงานแล้วเสร็จตามสัญญาของผู้ยื่นข้อเสนอที่ได้รับ การคัดเลือก ให้เป็นผู้ขายเพื่อนำมาประเมินผลการปฏิบัติงานของผู้ประกอบการ

ทั้งนี้ หากผู้ยื่นข้อเสนอที่ได้รับการคัดเลือกไม่ผ่านเกณฑ์ที่กำหนดจะถูกระงับการยื่นข้อเสนอ หรือทำสัญญากับ **กพท.** ไว้ชั่วคราว



การไฟฟ้าส่วนภูมิภาค
PROVINCIAL ELECTRICITY AUTHORITY

PROVINCIAL ELECTRICITY AUTHORITY
ELECTRICAL AND MECHANICAL ENGINEERING DIVISION

การกำหนดหมายเลข PEA และข้อมูลคุณลักษณะเฉพาะของพัสดุที่มีการขึ้นทะเบียนทรัพย์สินเป็นรายตัว

Specification No.: -

Approved date: - 2 MAR 2022

Rev. No.: -

Form No. -

Page 1 of 5

เอกสารเพิ่มเติม (ADDENDUM) สำหรับใช้ประกอบงานจัดซื้อจัดจ้างพัสดุ และงานจ้างก่อสร้าง

เอกสารเพิ่มเติม (ADDENDUM) นี้ ให้ถือเป็นส่วนหนึ่งของเอกสารงานจัดซื้อจัดจ้างพัสดุ หรืองานจ้างก่อสร้างที่เอกสารฯ นี้ได้แนบอยู่ด้วย

สำหรับพัสดุที่การไฟฟ้าส่วนภูมิภาคจัดซื้อจัดจ้าง หรือเป็นพัสดุที่ผู้รับจ้างจัดหาพร้อมทั้งงานจ้างก่อสร้าง หากพัสดุดังกล่าวเป็นพัสดุที่การไฟฟ้าส่วนภูมิภาคมีการขึ้นทะเบียนทรัพย์สินเป็นรายตัว (Serialize) ดังรายการพัสดุดังต่อไปนี้ในตารางที่ 1 ถึง ตารางที่ 4 ให้ผู้ขาย/ผู้รับจ้างดำเนินการ ดังนี้

(1) ให้ทำเครื่องหมายแสดงหมายเลข PEA (PEA number) ตามที่ผู้ขาย/ผู้รับจ้างได้รับจากการไฟฟ้าส่วนภูมิภาคไว้บน Name plate ของพัสดุนั้น กรณีที่ไม่สามารถทำเครื่องหมายแสดงหมายเลข PEA ไว้บน Name plate ของพัสดุได้ ให้พิจารณาทำเครื่องหมายแสดงหมายเลข PEA บนพัสดุในตำแหน่งที่สามารถมองเห็นได้ชัดเจน โดยเครื่องหมายแสดงหมายเลข PEA จะต้องมีความคงทนถาวร และมีขนาดที่เหมาะสม

(2) ให้ผู้ขาย/ผู้รับจ้างบันทึกข้อมูลคุณลักษณะเฉพาะ (Characteristic) ของพัสดุที่จัดส่งให้การไฟฟ้าส่วนภูมิภาคเป็นรายตัวในไฟล์ข้อมูลคุณลักษณะเฉพาะ (Characteristics template file) ที่ได้รับการไฟฟ้าส่วนภูมิภาค และจัดส่งไฟล์ดังกล่าวให้การไฟฟ้าส่วนภูมิภาคเพื่อประกอบการตรวจรับ

ตารางที่ 1 พัทธุดกลุ่มอุปกรณ์ระบบผลิตไฟฟ้า

ลำดับ	รหัส	ชื่อภาษาอังกฤษ	รายละเอียด
1	AL	Alternator	เครื่องกำเนิดไฟฟ้า
2	AT	Automatic Transfer Switch Board	ตู้จ่ายไฟอัตโนมัติ
3	CE	Combustion Engine	เครื่องยนต์ต้นกำลังผลิตไฟฟ้า
4	FP	Feeder Panel Board	ตู้สับจ่ายไฟรวม
5	GP	Generator Control Panel	ตู้ควบคุมการจ่ายกระแสไฟฟ้า
6	HT	Hydro Turbine	กังหันน้ำต้นกำลังผลิตไฟฟ้า
7	IN	Inverter	เครื่องแปลงไฟฟ้า
8	PV	Photo Voltaic	ชุดแผงพลังงานแสงอาทิตย์ผลิตไฟฟ้า
9	SG	Switchgear Equipment System	สวิทช์เกียร์และอุปกรณ์อื่นๆ
10	SP	Sound Proof Cover	ฝาครอบเก็บเสียง
11	WT	Wind Turbine	กังหันลมต้นกำลังผลิตไฟฟ้า





การไฟฟ้าส่วนภูมิภาค
PROVINCIAL ELECTRICITY AUTHORITY

PROVINCIAL ELECTRICITY AUTHORITY
ELECTRICAL AND MECHANICAL ENGINEERING DIVISION

การกำหนดหมายเลข PEA และข้อมูลคุณลักษณะเฉพาะของพัสดุที่มีการขึ้นทะเบียนทรัพย์สินเป็นรายตัว

Specification No.: -

Approved date: - 2 MAR 2022

Rev. No.: -

Form No. -

Page 2 of 5

ตารางที่ 2 พัสดุกกลุ่มอุปกรณ์ในสถานีไฟฟ้า

ลำดับ	รหัส	ชื่อภาษาอังกฤษ	รายละเอียด
1	AC	AC Board	อุปกรณ์จ่ายไฟวงจรควบคุมกระแสลับ
2	AS	Air Insulated Switchgear	อุปกรณ์ป้องกันและตัดตอนฉนวนอากาศ
3	BA	Battery	อุปกรณ์อัดและเก็บประจุ
4	BC	Battery Charger	แหล่งจ่ายไฟวงจรควบคุมกระแสตรง
5	CA	Capacitor Bank	ตัวเก็บประจุและอุปกรณ์ประกอบ
6	CB	Circuit Breaker	อุปกรณ์ตัดตอนและตัดกระแสลัดวงจร
7	CG	Compact Switchgear	อุปกรณ์ป้องกันและตัดตอนแบบกะทัดรัด
8	CP	Control Panel	ตู้ควบคุมภายในสถานีไฟฟ้า
9	CT	Current Transformer	หม้อแปลงกระแส
10	DC	DC Board	อุปกรณ์จ่ายไฟวงจรควบคุมกระแสตรง
11	DS	Disconnecting Switch	อุปกรณ์ตัดตอน แรงดันมากกว่า 33 kV
12	ES	Earthing Switch	อุปกรณ์ต่อลงดิน
13	GS	Gas Insulated Switchgear	อุปกรณ์ป้องกันและตัดตอนฉนวนแก๊ส SF ₆
14	JO	Joint	ชุดต่อสายเคเบิล แรงดันมากกว่า 33 kV
15	LA	Lightning Arrester	กั๊บดักฟ้าผ่า แรงดันมากกว่า 33 kV
16	LS	Load Break Switch	อุปกรณ์ตัดตอนกระแสไหล
17	NR	Neutral Ground Resistor	ความต้านทานสำหรับต่อลงดิน
18	OL	On Load Tap Changer	ชุดเปลี่ยนแท็ปปรับแรงดันของ Power Transformer
19	PP	Protection Panel	ตู้ควบคุมอุปกรณ์ป้องกันภายในสถานีไฟฟ้า
20	PT	Potential Transformer	หม้อแปลงแรงดัน
21	RL	Relay	รีเลย์
22	TM	Terminator	ชุดต่อปลายสายเคเบิล แรงดันมากกว่า 33 kV
23	TP	Power Transformer	หม้อแปลงไฟฟ้ากำลัง
24	TS	Transformer Service	หม้อแปลงไฟฟ้าแหล่งจ่ายไฟในสถานีไฟฟ้า



การไฟฟ้าส่วนภูมิภาค
PROVINCIAL ELECTRICITY AUTHORITY

PROVINCIAL ELECTRICITY AUTHORITY
ELECTRICAL AND MECHANICAL ENGINEERING DIVISION

การกำหนดหมายเลข PEA และข้อมูลคุณลักษณะเฉพาะของพัสดุที่มีการขึ้นทะเบียนทรัพย์สินเป็นรายตัว

Specification No.: -

Approved date: - 2 MAR 2022

Rev. No.: -

Form No. -

Page 3 of 5

ตารางที่ 3 พัสตุกลุ่มอุปกรณ์ในระบบควบคุม

ลำดับ	รหัส	ชื่อภาษาอังกฤษ	รายละเอียด
1	BP	Bay and Process Level Equipment of SCPS	ชุดอุปกรณ์ระบบ SCPS ที่ติดตั้งในระดับ Bay Level และ Process Level ได้แก่ Indoor Cabinet, Enclosures, Outdoor Cabinet Enclosures with/without Air Conditioner
2	BU	IED Bay Control Unit	ชุดอุปกรณ์ควบคุมและป้องกัน (Substation Control And Protection System : SCPS) ที่ทำหน้าที่รับส่งสัญญาณต่างๆ จากอุปกรณ์ภายในสถานีไฟฟ้าที่ต้องการควบคุม
3	CM	Central Processing Module (CPM) of CSCS	ชุดอุปกรณ์ระบบ CSCS ที่ทำหน้าที่เป็นศูนย์กลางในการประมวลผล เก็บรวบรวมข้อมูลต่างๆ จาก DIM เทียบฐานเวลาของอุปกรณ์ในระบบจัดการฐานข้อมูล รวมทั้งติดต่อสื่อสารกับระบบ SCADA/DMS หรือศูนย์สั่งการจ่ายไฟ
4	CO	Connector and Accessory of CSCS	ชุดอุปกรณ์ระบบ CSCS ที่ทำหน้าที่เชื่อมต่อสัญญาณต่างๆ จากอุปกรณ์ภายในสถานีไฟฟ้ามายังชุด DIM รวมถึงอุปกรณ์ที่เชื่อมต่อชุด DIM, CPM และ LUI เข้าด้วยกันเพื่อให้ทุกส่วนสามารถทำงานร่วมกันได้อย่างมีระบบ
5	DI	Distribution I/O Module (DIM) of CSCS	ชุดอุปกรณ์ระบบ CSCS ที่ทำหน้าที่รับส่งสัญญาณต่างๆ จากอุปกรณ์ภายในสถานีไฟฟ้าที่ต้องการควบคุม
6	DR	Digital Fault Recorder	ชุดอุปกรณ์ระบบ SCPS ที่ทำหน้าที่ตรวจจับและบันทึกคุณภาพไฟฟ้าและความผิดปกติของระบบไฟฟ้าภายในสถานีไฟฟ้า
7	FE	Feeder Communication Unit	อุปกรณ์สื่อสารที่ทำหน้าที่เป็นตัวรับส่งข้อมูลระหว่างระบบ SCADA กับอุปกรณ์ควบคุมระยะไกล (Remote Terminal Unit: RTU) โดยติดตั้งอยู่ในตู้ควบคุม
8	FR	Feeder Remote Terminal Unit	อุปกรณ์ควบคุมระยะไกลในระบบจำหน่าย
9	LU	Local User Interface (LUI) of CSCS	ชุดอุปกรณ์ระบบ CSCS ที่ทำหน้าที่ติดต่อสื่อสารแสดงผลและรับส่งข้อมูลระหว่างชุด CPM กับผู้ใช้งาน
10	MA	Feeder Communication Master Unit	อุปกรณ์สื่อสารที่ทำหน้าที่เป็นตัวกลางรับส่งข้อมูลระหว่างระบบ SCADA กับอุปกรณ์ควบคุมระบบไกล (Remote Terminal Unit: RTU) โดยทำหน้าที่รับส่งข้อมูลจากอุปกรณ์ควบคุมระยะไกลแล้วส่งต่อไปยัง Communication Backbone ติดตั้งอยู่ตามสำนักงานการไฟฟ้า หรือสถานีไฟฟ้า หรือสถานที่ของราชการอื่นๆ หรือเอกชน (พื้นที่เช่า)





การไฟฟ้าส่วนภูมิภาค
PROVINCIAL ELECTRICITY AUTHORITY

PROVINCIAL ELECTRICITY AUTHORITY
ELECTRICAL AND MECHANICAL ENGINEERING DIVISION

การกำหนดหมายเลข PEA และข้อมูลคุณลักษณะเฉพาะของพัสดุที่มีการขึ้นทะเบียนทรัพย์สินเป็นรายตัว

Specification No.: -

Approved date: - 2 MAR 2022

Rev. No.: -

Form No. -

Page 4 of 5

ลำดับ	รหัส	ชื่อภาษาอังกฤษ	รายละเอียด
11	MU	Merging Unit/smart I/O	ชุดอุปกรณ์ระบบ SCPS ที่ทำหน้าที่แปลงสัญญาณอนาล็อกจากอุปกรณ์ CT/VT เป็นสัญญาณดิจิทัลเพื่อส่งให้กับอุปกรณ์ IEDs และ/หรือชุดอุปกรณ์ระบบ SCPS ทำหน้าที่รับส่งสัญญาณต่างๆ ของอุปกรณ์ภายในสถานีไฟฟ้าที่ต้องการควบคุมในระดับ Process Level
12	NW	Network Equipment of SCPS	ชุดอุปกรณ์ SCPS ที่ทำหน้าที่เชื่อมต่อระหว่างอุปกรณ์ภายในระบบ SCPS เข้าด้วยกันอย่างเป็นระบบและเชื่อมต่อสัญญาณต่างๆ จากอุปกรณ์ภายในสถานีไฟฟ้าเข้าด้วยกันเพื่อให้ทุกส่วนสามารถทำงานร่วมกันได้อย่างเป็นระบบ
13	PB	IED Protective Relay and Bay Control Unit	ชุดอุปกรณ์ระบบ SCPS ที่ทำหน้าที่เป็นอุปกรณ์ป้องกันและรับส่งสัญญาณต่างๆ จากอุปกรณ์ภายในสถานีไฟฟ้าที่ต้องการควบคุมในอุปกรณ์ตัวเดียวกัน
14	PR	IED Protective Relay	ชุดอุปกรณ์ระบบ SCPS ที่ทำหน้าที่เป็นอุปกรณ์ป้องกัน
15	SL	Station Level Equipment of SCPS	ชุดอุปกรณ์ระบบ SCPS ที่ติดตั้งใช้งานในระดับ Station Level ที่ทำหน้าที่จัดการระบบอัตโนมัติของสถานีไฟฟ้า และเชื่อมต่อข้อมูลกับระบบ SCADA ได้แก่ Engineering Workstation (EWS), Station Level Operator Interface (SLOI), Time Synchronization Server with GPS receiver, SCADA Gateway, Network Management, SCPS Software and licenses, SCPS System และ Indoor Cabinet Enclosures

ตารางที่ 4 พัสตुकุ่มอุปกรณ์ระบบจำหน่ายไฟฟ้าและสายส่ง

ลำดับ	รหัส	ชื่อภาษาอังกฤษ	รายละเอียด
1	AB	Air Break Switch 115 kV	อุปกรณ์ตัดตอนในระบบสายส่ง
2	AM	Automatic Transfer Switch (ATS)	อุปกรณ์ตัดจ่ายอัตโนมัติ
3	AU	Automatic Transfer Switch Control Cabinet	ตู้ควบคุม Automatic Transfer Switch
4	AV	Automatic Voltage Regulator (AVR)	อุปกรณ์ปรับแรงดันไฟฟ้า
5	CC	Capacitor Switch Control Cabinet	ตู้ควบคุม Capacitor Switch
6	CH	Circuit Switcher Charger Cabinet	ตู้แหล่งจ่ายไฟ Circuit Switcher
7	CI	Circuit Switcher	อุปกรณ์ป้องกันและตัดตอนในระบบสายส่ง
8	CL	Circuit Switcher Relay Cabinet	ตู้ Relay Circuit Switcher
9	CR	Recloser Control Cabinet	ตู้ควบคุม Recloser
10	CU	Circuit Switcher Control Cabinet	ตู้ควบคุม Circuit Switcher
11	CV	Combined Current and Voltage Transformer	หม้อแปลงกระแสและแรงดันในระบบสายส่งใช้ CVT สำหรับ 115 kV Circuit Switcher



การไฟฟ้าส่วนภูมิภาค
PROVINCIAL ELECTRICITY AUTHORITY

PROVINCIAL ELECTRICITY AUTHORITY
ELECTRICAL AND MECHANICAL ENGINEERING DIVISION

การกำหนดหมายเลข PEA และข้อมูลคุณลักษณะเฉพาะของพัสดุที่มีการขึ้นทะเบียนทรัพย์สินเป็นรายตัว

Specification No.: -

Approved date: - 2 MAR 2022

Rev. No.: -

Form No. -

Page 5 of 5

ลำดับ	รหัส	ชื่อภาษาอังกฤษ	รายละเอียด
12	CW	Capacitor Switch	อุปกรณ์ปลดสับ Capacitor
13	JO	Joint	ชุดต่อสายเคเบิล แรงดันมากกว่า 33 kV
14	LA	Lightning Arrester	กับดีกฟ้าฟ้า แรงดันมากกว่า 33 kV
15	LC	Load Break Switch Control Cabinet	ตู้ควบคุม Load Break Switch
16	OL	On Load Tap Changer	ชุดเปลี่ยนแท็ปปรับแรงดันของ AVR
17	PT	Potential Transformer	หม้อแปลงแรงดัน
18	RC	Recloser	อุปกรณ์ป้องกันและตัดตอนในระบบจำหน่าย
19	RU	Ring Main Unit	สวิตช์เกียร์สำหรับสายใต้ดิน
20	SE	Sectionalizing Switch	อุปกรณ์ตัดตอนในระบบแรงสูงชนิดฉนวน Vacuum หรือ SF ₆
21	SS	Sectionalizing Switch Control Cabinet	ตู้ควบคุม Sectionalizing Switch
22	SV	Step Voltage Regulator (SVR)	อุปกรณ์ปรับแรงดันไฟฟ้าชนิด 1 เฟส
23	SW	Load Break Switch	อุปกรณ์ตัดตอนกระแสไหล
24	TM	Terminator	ชุดต่อปลายสายเคเบิล แรงดันมากกว่า 33 kV
25	TR	Distribution Transformer	หม้อแปลงระบบจำหน่ายไฟฟ้า



PROVINCIAL ELECTRICITY AUTHORITY

TECHNICAL SPECIFICATION DIVISION

REMOTE CONTROLLED SWITCHES FOR 22 kV AND 33 kV 50 Hz DISTRIBUTION SYSTEM

Specification No.: RPRO-014/2559

Approved date: 02/08/2559

Rev. No.: 2

Form No. 08-5.1

Page 1 of 21

Invitation to Bid No.: . 2 ()-00236

C Material, equipment, and specifications for REMOTE CONTROLLED SWITCHES FOR 22 kV and 33 kV 50 Hz DISTRIBUTION SYSTEM

C1 General material and packing instructions

Additional to the general instructions, the following shall be observed:

1a Scope

These specifications cover remote controlled switches, suitable for outdoor installation in 22 kV and 33 kV 50 Hz distribution systems.

1b Standards

The remote controlled switches and accessories shall be manufactured and tested in accordance with the following standards:

International Electrotechnical Commission (IEC)

IEC 60265-1: 1998 High-voltage switches – Part 1: Switches for rated voltages above 1 kV and less than 52 kV

IEC 61869-2: 2012 Instrument transformers – Part 2: Additional requirements for current transformers

IEC 61869-3: 2011 Instrument transformers – Part 3: Additional requirements for inductive voltage transformers

And all other relevant standards, unless otherwise specified in these specification.

PEA will also accept the remote controlled switches and accessories tested in accordance with the later edition of the above standards.

1c Principal requirement

1c.1 General

The remote controlled switches (hereinafter called the RCS) and accessories shall be designed and constructed for mounting on concrete pole, as shown in **Drawing No. SA4-015/45003**.

Each set of the RCS shall have of the following equipment:

- (1) Three-phase SF₆ gas load break switches (hereinafter called the switches)
- (2) Current sensors
- (3) Voltage transformer
- (4) Control unit
- (5) Crossarm, and
- (6) Accessories



PROVINCIAL ELECTRICITY AUTHORITY

TECHNICAL SPECIFICATION DIVISION

REMOTE CONTROLLED SWITCHES FOR 22 kV AND 33 kV 50 Hz DISTRIBUTION SYSTEM

Specification No.: RPRO-014/2559

Approved date: 02/08/2559

Rev. No.: 2

Form No. 08-5.1

Page 2 of 21

1c.2 Site and service conditions

The RCS shall be suitable for operation under the following conditions:

Ambient air temperature	:	up to 50 ^o C
Relative humidity	:	up to 94%
Altitude	:	up to 1,000 m above mean sea level
Climatic condition	:	tropical climate

1c.3 The switches

The switches (see typical design as shown in **Drawing No. SA4-015/49001**) shall have closed-position mechanical-latch to prevent the switch contacts from opening through loss of line voltage.

The switches shall be operated both manually without power supply by using a NEMA-head hook stick, and electrically by using operating mechanism and control unit.

The switches shall be puffer type, or combination of rotary arc and puffer arc quenching principle.

Under no circumstances, leakage currents shall pass from any pole terminal of the switches of one side to any pole terminal of the other side when in off-position.

The time to open the switches at rated normal current shall not be more than two (2) seconds.

The time to close the switches shall not be more than five (5) seconds. The opening and closing times shall be measured as follows:

- (1) Timing shall start when the switches open or close action is initiated at the local control panel of the switches, and
- (2) Timing shall end when the switches position indicator changes state.

The enclosure of the switches shall be made of stainless steel of type 304L and shall be dust-tight and waterproof. Gasket and bolted sealed shall not be used on pressurized tanks. However bushings may be sealed by using "O" rings. Any formation of condensation water shall be prevented.

The enclosure shall have a standard protection against corrosion. The finishing coat shall be grey (RAL 7032).

The switches shall have ratings and characteristics as specified in **Table 1**.



PROVINCIAL ELECTRICITY AUTHORITY

TECHNICAL SPECIFICATION DIVISION

REMOTE CONTROLLED SWITCHES FOR 22 kV AND 33 kV 50 Hz DISTRIBUTION SYSTEM

Specification No.: RPRO-014/2559

Approved date: 02/08/2559

Rev. No.: 2

Form No. 08-5.1

Page 3 of 21

Table 1

Ratings and characteristics of the three-phase SF₆ gas load break switches

Ratings and characteristics	unit	Requirement	
Rated nominal system voltage	kV	22	33
Rated frequency	Hz	50	
Rated normal current	A	not less than 600	not less than 400
Rated symmetrical interrupting current	A	not less than 600	not less than 400
Rated short-time withstand current, 1 second	kA (r.m.s)	not less than 12.5	not less than 10
Rated short-circuit making current	kA (peak)	not less than 31.25	not less than 25
Rated power frequency withstand voltage, 1 minute	kV (r.m.s)	not less than 50	not less than 70
Rated impulse withstand voltage	kV (peak)	not less than 125	not less than 170
Weight of each set of the switches (with operating mechanism)	kg	not more than 250	not more than 300
Number of operation:		not less than	not less than
- mechanical	-	2,000	2,000
- electrical (rated normal current)	-	400	400
Minimum creepage distance of bushing or supporting insulator, from live part to ground	mm	600	900

Each set of the switches shall be provided with:

- (1) Manual operating handle, with operating hook(s) having inner diameter of not less than 26 mm, suitable for use with NEMA-head hook stick (7.2 meters long) from ground level.
- (2) Mechanical indicator, ON/OFF
- (3) Tripping device
- (4) Closing device
- (5) Auxiliary contacts for status indicators and signals
- (6) Six (6) main circuit leads, each 2.5 meter long, insulated copper conductor, with sets of cable-end water-seals and sets of compression type terminal connectors with a two (2) holes NEMA pad
- (7) One (1) bar-tap tee connector for each lead for connecting to aluminium conductor diameters range from 14.3 mm to 17.6 mm (sizes 120 mm² – 185 mm²), as shown in **Drawing No. SA4-015/49001**.
- (8) Control cable with outdoor-rate connectors for connecting between connectors on the switches and on the bottom of the control cabinet, each 10 meter long. The control cables shall be shielded from electromagnetic interference (EMI) and radio frequency interference. The connectors on both sides of the cable shall be MIL-C-5015 female connectors (receptacle).



PROVINCIAL ELECTRICITY AUTHORITY

TECHNICAL SPECIFICATION DIVISION

REMOTE CONTROLLED SWITCHES FOR 22 kV AND 33 kV 50 Hz DISTRIBUTION SYSTEM

Specification No.: RPRO-014/2559

Approved date: 02/08/2559

Rev. No.: 2

Form No. 08-5.1

Page 4 of 21

- (9) Connector with protective metal cap suitable for connecting to the control cabinet via control cable. The connector shall be MIL-C-5015 male connector (plug).
- (10) Earth terminal, with solderless clamp type connector suitable for steel stranded conductor diameter of 9.0 mm (size 50 mm²); complete with lockwasher of stainless steel or better.
- (11) Pressure releasing device operating in case pressure builds up higher than permissible design pressure, ONLY for the switches with dead tank type.
- (12) Safety locking device for switching prohibition (both manually and electrically) in case SF₆ gas pressure drops below permissible minimum pressure, with red indicator to be visible from ground level, ONLY for the switches with dead tank type.
- (13) Mechanical locking lever, having two (2) positions of "FREE" and "LOCK". When the mechanical locking lever is in "LOCK" position, the switches shall not be closed manually and electrically (from local control panel and from remote location).
- (14) Bushings of porcelain or polymer material
- (15) Bird guard caps (bushing cover) on line terminals made of ultra-violet resistant and tracking resistant material, e.g. polypropylene, neoprene, etc; which is suitable for exposure to sunlight. If the main circuit leads of the switches are connected to the bushing connectors in fully-insulated style, it is not necessary to use bird guard caps.
- (16) Lifting lug(s)
- (17) Nameplate
- (18) Mounting bracket, made of galvanized steel, and hardwares (i.e. bolt, nut, flat washer, spring lock washer of stainless steel or better), suitable for crossarm having section range of 100 mm x 100 mm.
- (19) Absorber to absorb moisture and de-composed SF₆
- (20) Others according to manufacturer's design

1c.4 Current sensors

The current sensors shall be bushing current transformer type.

The current sensors shall be able to measure load and fault currents through the switches on each phase and supply current input to the Feeder Remote Terminal Unit (FRTU) (provided by PEA).

The output of the current sensors shall be either 5 A (0-5 A) or 1 A (0-1 A) at the rated normal current.

The current sensors shall have an accuracy of $\pm 3\%$ or better at the rated normal current and $\pm 10\%$ or better at twenty (20) times of the rated normal current.

The above accuracy shall be maintained while connected to the FRTU current input card and other equipment according to manufacturer's design.

The current sensors shall be protected against open secondary circuit. For bidding purpose, bidders shall assume that FRTU current input card shall have the burden of 1.0 VA on the current sensors.



PROVINCIAL ELECTRICITY AUTHORITY

TECHNICAL SPECIFICATION DIVISION

REMOTE CONTROLLED SWITCHES FOR 22 kV AND 33 kV 50 Hz DISTRIBUTION SYSTEM

Specification No.: RPRO-014/2559

Approved date: 02/08/2559

Rev. No.: 2

Form No. 08-5.1

Page 5 of 21

1c.5 Voltage transformer

The voltage transformer shall be able to measure line-line voltage at the switches terminals and supply voltage input to the FRTU (provided by PEA). The output line-neutral voltage of the voltage transformer shall be $110/\sqrt{3}$ V AC (0-110/ $\sqrt{3}$ V AC) at the rated normal voltage and shall be used as a power supply for the control unit.

The voltage transformer shall be of three-phase inductive voltage transformers with YNyn0 (Wye-ground) connection, as shown **Drawing No. SB4-015/59001** and shall be permanently sealed with oil expansion systems (fully oil filled with air expansion in bushings).

The main insulation of voltage transformer shall be mineral oil and insulation paper. The voltage transformer using a plastic material such as a plastic bobbin as an insulation material on the primary side shall be not accepted.

A tank cover of the voltage transformer shall be bolt tightened to the tank with suitable gasket sealing. The gaskets shall be seated properly to avoid over compressed. The gaskets used with the voltage transformer shall be hot oil-proof and reusable type and shall not deteriorate or loss their sealing properties thus permitting the entry of moisture. The bolts used for tightening shall be stainless steel only.

The voltage transformer tank shall be made of steel or stainless steel and thickness of tank shall not be less than 2 mm. The finishing coat shall be gray.

A primary neutral bushing with 3 kV short-duration power-frequency withstand voltage rated shall be provided at the tank cover. The 25 mm² copper cable shall be bonded between the primary neutral bushing and the tank's earth terminal. The cable shall be able to be disconnected for testing purpose.

The voltage transformer shall have ratings and characteristics as specified in **Table 2**.

Table 2
Ratings and characteristics of voltage transformer

Characteristics	Unit	Requirement	
		22 kV	33 kV
Highest system voltage	kV	24	36
Rated frequency	Hz	50	
Type	-	three-phase, pole-mounted, oil insulated, suitable for outdoor installation	
Vector group	-	YNyn0	
Rated primary voltage	V	$22,000/\sqrt{3}$	$33,000/\sqrt{3}$



PROVINCIAL ELECTRICITY AUTHORITY

TECHNICAL SPECIFICATION DIVISION

REMOTE CONTROLLED SWITCHES FOR 22 kV AND 33 kV 50 Hz DISTRIBUTION SYSTEM

Specification No.: RPRO-014/2559

Approved date: 02/08/2559

Rev. No.: 2

Form No. 08-5.1

Page 6 of 21

Characteristics	Unit	Requirement	
		22 kV	33 kV
Rated secondary voltage			
- voltage signal for the FRTU	V	110/√3	
- power supply for the control unit	V	220	
Rated output *			
- voltage signal for the FRTU	-	not less than 40 VA, class 1	
- power supply for the control unit	-	not less than 500 VA, 10% voltage regulation at P.F. = 1.0	
Voltage factor	-	1.2 continuous and 1.9 at 30 seconds	
Insulation class of winding	-	class A (maximum temperature rise of 60 K)	
Rated power frequency withstand voltage, 1 minute.			
- primary winding	kV (r.m.s.)	50	70
- secondary winding	kV (r.m.s.)	3	3
Rated impulse withstand voltage at primary winding	kV (peak)	125	170
Minimum creepage distance of bushings, from live part to ground	mm	600	900
Total weight	kg	not more than 200	not more than 250

Note: * The total rated output of the voltage transformer shall be not more than 1 kVA.

Each set of the voltage transformer shall be provided with:

- (1) Solderless clamp type terminal connectors equipped on the HV terminals of the voltage transformer, suitable for aluminium conductor with diameter range of 9.0 – 12.6 mm (sizes 50 – 95 mm²)
- (2) Sealable secondary terminal box with connector with protective metal cap suitable for connecting to the control cabinet via control cable. The connector shall be 7-contact MIL-C-5015 male connector (plug) as shown in the enclosed **Drawing No. SB4-015/59004**.
- (3) Control cable with outdoor-rate connectors for connecting between connectors on the voltage transformer and on the bottom of the control cabinet, each 13 meter long. The control cable shall be 7 x 1.5 mm² cable according to TIS 838 type B. The connectors on both sides of the cable shall be 7-contact MIL-C-5015 female connectors (receptacle).
- (4) Earth terminal, with solderless clamp type connector suitable for steel stranded conductor diameter of 9.0 mm (size 50 mm²)
- (5) Bird guard caps (bushing cover) made of ultra-violet resistant and tracking resistant material, e.g. polyethylene compound or rubber compound which is suitable for exposure to sunlight.



PROVINCIAL ELECTRICITY AUTHORITY

TECHNICAL SPECIFICATION DIVISION

REMOTE CONTROLLED SWITCHES FOR 22 kV AND 33 kV 50 Hz DISTRIBUTION SYSTEM

Specification No.: RPRO-014/2559

Approved date: 02/08/2559

Rev. No.: 2

Form No. 08-5.1

Page 7 of 21

1c.6 Control unit

1c.6.1 Switch Power Supply (SPS)

Each set of the RCS shall be provided with a Switch Power Supply (SPS) for supplying AC/DC power to the operating mechanism, the local control panel, and the control cabinet heater.

In addition, the SPS shall supply 24 V DC power to the terminal blocks for the FRTU (provided by PEA) and shall supply 12 V DC power to the terminal blocks for the radio (provided by PEA).

For bidding purposes, the bidders shall assume that the FRTU and radio together will require approximately seventy-five (75) watts while the radio is in transmit mode and approximately thirty-five (35) watts while the radio is in receive mode.

Under normal condition, the SPS shall be powered from the primary circuit (22 kV or 33 kV) via the voltage transformer (in clause **1c.5**). In case of AC power failure, the SPS shall provide DC power to the switches and associated equipment from a backup power supply system integrated in the SPS.

The SPS shall be also powered from 230 V AC external power supply and the terminal for connection shall be provided. A connecting cable, not less than 10 meter long, with suitable connectors for connecting between the external power supply from PEA's low voltage system (95 mm² aluminium cable) and the control cabinet via the 7-contact MIL-C-5015 male connector, as shown in **Drawing No. SB4-015/59003** and **SB4-015/59005**, shall be provided.

The backup power supply system shall be of maintenance free rechargeable battery pack.

The batteries shall have sufficient capacity to sustain operation of the equipment including FRTU and radio for not less than twelve (12) hours after the AC power supply is failed and shall be able to operate the switches with not less than two (2) open – close cycles.

For bidding purposes, the bidders shall assume that the DMS radio will be transmit mode for at least 20% of the time during this period. The batteries shall have a minimum lifetime of five (5) years at 25°C.

The battery voltage shall be 24 V DC and shall be of sealed lead acid or dry type.

The battery charger shall be fully temperature compensated and have the facilities input voltage between 220 V AC and 230 V AC.

To prevent deep discharge of the batteries on loss of AC power source, the battery charger shall automatically disconnect all circuitry fed by the batteries following a user-adjustable time period or when the battery voltage falls below a preset value. If the battery voltage discharged below the preset value, the time to fully recharge the whole batteries shall not exceed twenty-four (24) hours.



PROVINCIAL ELECTRICITY AUTHORITY

TECHNICAL SPECIFICATION DIVISION

REMOTE CONTROLLED SWITCHES FOR 22 kV AND 33 kV 50 Hz DISTRIBUTION SYSTEM

Specification No.: RPRO-014/2559

Approved date: 02/08/2559

Rev. No.: 2

Form No. 08-5.1

Page 8 of 21

In order to prevent serious batteries discharging, the direct current power will be cut off when voltage stays under the minimum preset value (as specified on previous paragraph).

The automatic battery checking device shall be provided to check battery's health and initiate battery failed alarm signal in case of deterioration detected. The deterioration detecting could be the comparative method between the measurement values and setting values (i.e. internal resistance, voltage, etc.).

Each set of battery chargers shall be provided with at least the following alarms:

- Low battery voltage alarm
- High battery voltage alarm
- Battery failed alarm
- Battery charger overvoltage alarm
- Grounded battery or battery-charger alarm
- Others according to manufacturer's design

Each alarm indicators shall be displayed on the local control panel.

1c.6.2 Local control panel

The RCS shall be furnished with local swing type control panel for initiating control actions and viewing the status indicators of the switches. As minimum, the local control panel shall include the following:

- (1) Separate discrepancy switches for opening and closing the switches. Discrepancy switches operations of the switches shall be possible when the AC power supply is off using the backup power supply system.
- (2) A Remote/Local switch. While this switch is in the "Local" position, control shall be permitted only from the local control panel (i.e. remote control shall be prohibited). While the switch is in "Remote" position, control shall be permitted from either the DMS or the control panel.
- (3) Separate "Open" (green) and "Close" (red) status LED super bright pilot lamps or better for the Switches.
- (4) A "Gas Low Pressure" LED super bright pilot lamp or better, ONLY for SF₆ deadtank switches.
- (5) An operation counter to indicate the number of switching cycles of the switches. The operation counter shall count the increment for electrical operations (remote control or local control) and mechanical operations (hook-stick).
- (6) Others according to manufacturer's design.



PROVINCIAL ELECTRICITY AUTHORITY

TECHNICAL SPECIFICATION DIVISION

REMOTE CONTROLLED SWITCHES FOR 22 kV AND 33 kV 50 Hz DISTRIBUTION SYSTEM

Specification No.: RPRO-014/2559

Approved date: 02/08/2559

Rev. No.: 2

Form No. 08-5.1

Page 9 of 21

1c.6.3 Distribution Management System (DMS) interface

The RCS shall have capabilities to be controlled and monitored by the telecommunication system of the DMS in the future.

The control unit of the RCS shall communicate with DMS via a Multiple Address Radio System (MARS) (provided by PEA) to the FRTU.

The control unit of the RCS shall have provisions for opening and closing the switches by using output from the FRTU. The control unit of the RCS shall also supply analog and status signals to the FRTU for monitoring the conditions of the primary circuit and the components of the RCS.

A typical list of the input/output points of the analog and status signals of the RCS shall be as stated in **Table 3** below:

Table 3
Analog and status signals of the Remote Controlled Switches

Item	Signal	Quantity per switch
Analog signals :		
Current – Phase A	0-1 A or 0-5 A	1
Current – Phase B	0-1 A or 0-5 A	1
Current – Phase C	0-1 A or 0-5 A	1
Voltage A-B	0-110 VAC	1
Voltage B-C	0-110 VAC	1
Voltage C-A	0-110 VAC	1
Status (discrete) signals :		
Switch Open	Dry Contact	1
Switch Close	Dry Contact	1
Switch Mechanical Lock	Dry Contact	1
Switch Mechanical Free	Dry Contact	1
Local Control Mode	Dry Contact	1
Remote Control Mode	Dry Contact	1
Low Battery Voltage	Dry Contact	1
High Battery Voltage	Dry Contact	1
Battery Failed Alarm	Dry Contact	1
Battery Charger overvoltage	Dry Contact	1
Ground Battery/Charger	Dry Contact	1
SF6 Gas Low Pressure Alarm	Dry Contact	1
SF6 Gas Low Pressure Lockout	Dry Contact	1
Cabinet Door Open	Dry Contact	1
External control signals:		
Open Switch	Dry Contact	1
Close Switch	Dry Contact	1



PROVINCIAL ELECTRICITY AUTHORITY

TECHNICAL SPECIFICATION DIVISION

REMOTE CONTROLLED SWITCHES FOR 22 kV AND 33 kV 50 Hz DISTRIBUTION SYSTEM

Specification No.: RPRO-014/2559

Approved date: 02/08/2559

Rev. No.: 2

Form No. 08-5.1

Page 10 of 21

1c.6.4 Control cabinet

Each set of the RCS shall be equipped with a control cabinet that will houses the local control panel, SPS, FRTU, radio, and other equipment according to manufacturer's design; as shown in the enclosed **Drawing No. SA4-015/49002.**

All electronic parts shall be enclosed in modules which protects them from entry of small insects; and shall be separated from the power supply module.

The control cabinet shall be manufactured such that ingress of dust, vermins, and small objects is prohibited. The control cabinet shall have a minimum protection class of IP 54. The holes with a metal screen shall be provided on the top and bottom of the control cabinet for ventilation to avoid water and condensation inside. The control cabinet shall be tested in accordance with the latest IEC 60529.

However venting shall in no way reduce the effectiveness of the control cabinet's water-tight, dust-tight, and corrosion-resistant characteristics.

The control cabinet shall have a hinged front access door with three-point latch locking system and latch operating lockable handle. The front of the cabinet (behind the door) shall have a perimeter flange and gasket (rubber or neoprene) to prevent water entering inside.

The control cabinet shall include a space for mounting the FRTU and radio. A minimum contiguous space of 430 mm (height) x 600 mm (width) x 150 mm (depth) shall be provided for this equipment. The outside dimensions of the control cabinet shall not exceed 940 mm (height) x 620 mm (width) x 300 mm (depth).

The control cabinet shall include a weather-sealed hole with cable gland, approximately 30 mm in diameter, on the bottom of the cabinet for routing an antenna cable.

The control cabinet shall be fabricated from sheet steel of not less than 2 mm in thickness.

The finishing coat shall be grey (RAL 7032).

The control cabinet shall be suitable for mounting on a prestressed concrete pole. There shall have a steel channel fixed to the back of the control cabinet for mounting purpose.

The control cabinet shall be provided with:

- (1) Hygrostat controlled heater
- (2) Weatherproof fittings for control cables
- (3) Provision for handle and padlock
- (4) Earth terminal, with solderless clamp type connector suitable for steel stranded conductor diameter of 9.0 mm (size 50 mm²); complete with lock washer of stainless steel or better
- (5) Circuit diagram of control unit for maintenance purpose



PROVINCIAL ELECTRICITY AUTHORITY

TECHNICAL SPECIFICATION DIVISION

REMOTE CONTROLLED SWITCHES FOR 22 kV AND 33 kV 50 Hz DISTRIBUTION SYSTEM

Specification No.: RPRO-014/2559

Approved date: 02/08/2559

Rev. No.: 2

Form No. 08-5.1

Page 11 of 21

- (6) Battery tray, made of acid-resistant material, suitable for supporting the battery and protection an adjacent equipment from the battery's electrolyte.
- (7) Others according to manufacturer's design.

1c.6.5 Electric surge protection

All necessary measures shall be taken to ensure proper functions and component safety of the local control panel, the SPS, and all other RCS components connect to wiring external to the control cabinet with respect to switching voltage transients and all regular atmospheric, electrical, and magnetic disturbances, whether induced or directly coupled.

In particular, the equipment shall be constructed and tested to meet the latest applicable standards of IEC 60255-5, or ANSI/IEEE C37.90.1 and ANSI/IEEE C37.1 and be capable of withstanding the tests described in these standards without damage, false control output, or loss of internally stored data and parameters.

The electric surge protection shall be separated from Print Circuit Board (PCB).

The electric surge protection for power supply shall be Surge Protective Device (SPD) and shall be installed as follows:

- Connected between Line and Neutral (L-N)
- Connected between Neutral and Ground (N-G)

The SPD shall have rating as the follows:

- | | | |
|---|---|---|
| - Standard | : | IEC 61643-11 |
| - Arrester class | : | class II |
| - Nominal voltage, U_n | : | 240 V AC |
| - Maximum continuous operating voltage, U_c (L-N) | : | 350 V AC |
| - Maximum continuous operating voltage, U_c (N-G) | : | 264 V AC |
| - Nominal discharge surge current, I_n (8/20 μ s) | : | 20 kA per phase |
| - Max discharge surge current, I_{max} (8/20 μ s) | : | 40 kA per phase |
| - Response time (L-N) | : | ≤ 25 ns |
| - Response time (N-G) | : | ≤ 100 ns |
| - Voltage protection level, U_p (L-N) | : | ≤ 1.5 kV |
| - Voltage protection level, U_p (N-G) | : | ≤ 1.5 kV |
| - Temperature range | : | -40°C to 70°C |



PROVINCIAL ELECTRICITY AUTHORITY

TECHNICAL SPECIFICATION DIVISION

REMOTE CONTROLLED SWITCHES FOR 22 kV AND 33 kV 50 Hz DISTRIBUTION SYSTEM

Specification No.: RPRO-014/2559

Approved date: 02/08/2559

Rev. No.: 2

Form No. 08-5.1

Page 12 of 21

1c.6.6 Terminal blocks

Terminal blocks shall be provided on the SPS for connecting power cables from the FRTU and the radio and for terminating all input and output signals as specified in **Table 3** of **1c.6.3** between the RCS and the FRTU. Terminal blocks shall be of bare wire compression type.

The terminal blocks shall be of heavy-duty, 600 V DC moulded block type with moulded insulating barrier between terminals. Each terminal block and individual terminal shall have removable white marking strip for marking circuit designation.

No more than two (2) wires shall be connected to any terminal. Adequate space and hardwares shall be provided for routing of the field wiring within the control cabinet.

1c.7 Minimum nameplate information

- (1) Manufacturer's name/country
- (2) Type
- (3) Manufacturer's serial number
- (4) Year of manufacture
- (5) Rated voltage
- (6) Rated frequency
- (7) Rated normal current
- (8) Rated symmetrical interrupting current
- (9) Rated short-time withstand current, 1 sec
- (10) Rated short-circuit making current
- (11) Rated power frequency withstand voltage, 1 min
- (12) Rated impulse withstand voltage
- (13) Rated auxiliary voltage
- (14) Net weight

1c.8 Marking

PEA's code number and contract number shall be painted in orange on the switches, voltage transformer, control cabinet and export crate/wooden case. The code and contract number shall be easily visible from ground level. The code number and dimensions of each letter to be marked will be given by PEA after the final of bid consideration.



PROVINCIAL ELECTRICITY AUTHORITY

TECHNICAL SPECIFICATION DIVISION

REMOTE CONTROLLED SWITCHES FOR 22 kV AND 33 kV 50 Hz DISTRIBUTION SYSTEM

Specification No.: RPRO-014/2559

Approved date: 02/08/2559

Rev. No.: 2

Form No. 08-5.1

Page 13 of 21

1d Tests and test reports

1d.1 Type tests

- (1) The switches shall be passed the type tests in accordance with IEC 60265-1: 1998 or later edition at least the following items:
 - (a) Dielectric tests
 - (b) Measurement of the resistance of the main circuits
 - (c) Temperature-rise tests
 - (d) Short-time withstand current and peak withstand current tests
 - (e) Verification of the protection
 - (f) Tightness tests
 - (g) Making and breaking tests
 - (h) Mechanical operation test

- (2) The voltage transformer shall be passed the type tests in accordance with the IEC 61869-3 : 2011 or later edition at least the following items:
 - (a) Temperature-rise test
 - (b) Short-circuit withstand capability test
 - (c) Impulse voltage withstand test on primary terminals
 - (d) Wet test for outdoor type transformer
 - (e) Test for accuracy ¹⁾
 - (f) Partial discharge measurement
 - (g) Voltage transformer's tank pressure test ²⁾

Note:

¹⁾ The test shall be done at 40 VA measuring winding.

²⁾ The tested pressure shall be not less than 14.5 psi (1 bar) from an atmospheric pressure for 1 minute. The tank of the voltage transformer shall withstand the pressure without permanent deformation and any leakage. PEA will also accept the voltage transformer's tank pressure test by the manufacturer.

All items of the type tests shall be conducted or inspected by the acknowledged independent testing laboratories.

The following independent testing laboratories accepted by PEA:

- DNV GL : Det Norske Veritas (former KEMA)
- V' Fall : Statens Vattenfallsverk, The Swedish State Power Board
- CRIEPI : Central Research Institute of Electric Power Industry
- EdF : Electricite de France
- CESI : Centro Elettrotecnico Sperimentale Italiano
- PLI : Powertech High Power Laboratory



PROVINCIAL ELECTRICITY AUTHORITY

TECHNICAL SPECIFICATION DIVISION

REMOTE CONTROLLED SWITCHES FOR 22 kV AND 33 kV 50 Hz DISTRIBUTION SYSTEM

Specification No.: RPRO-014/2559

Approved date: 02/08/2559

Rev. No.: 2

Form No. 08-5.1

Page 14 of 21

- STRI : Swedish Transmission Research Institute
- TCA : Testing and Certification
- OHT : Ontario Hydro Technologies
- EGAT : The Electricity Generating Authority of Thailand
- : Testing Laboratory, Electrical Engineering Department, Faculty of Engineering, Chulalongkorn University
- SATS : Scandinavian Association for Testing Electric Power Equipment
- Intertek : Intertek
- EEI : Electrical and Electronic Institute

PEA will also accept the switches and voltage transformer which are tested by the other independent testing laboratories not mentioned above, but the testing laboratories shall be accredited laboratories in accordance with ISO/IEC 17025 and the scope of the accreditation shall be covered the relevant test items, standards and equipment. Certification and scope of accreditation of the laboratories shall be submitted to PEA for consideration.

If the bidders or manufacturer prefer to do the type tests of the switches and voltage transformer with the laboratories or by the manufacturer himself without the qualification mentioned above, the detail of the test facilities of the laboratories or the manufacturer shall be submitted to PEA for approval before the tests are proceed and before the bid closing date. PEA reserves the right to send representatives to inspect and witness the tests with the cost of the bidders or manufacturer.

The type test reports shall contain all data required for their complete understanding such as; diagrams, methods, instruments, constraints and values in the tests and the results obtained.

The type test reports shall be submitted with the bid or within fifteen (15) calendar days after the bid closing date. The Switches and voltage transformer offered without submitting the type test reports shall be rejected.

The cost of all tests and report, including the tests and reports for acceptance inspection, shall be borne by the contractor.

1d.2 Routine tests

The RCS shall be passed the manufacturer's standard routine tests, and also passed of the routine tests in accordance with the relevant IEC standards at the manufacturer's laboratory as follows:

- (1) The switches and control unit shall be passed the routine tests in accordance with the IEC 60265-1: 1998 or later edition at least the following items:
 - (a) Power frequency voltage withstand dry tests on the main circuit
 - (b) Voltage withstand tests on auxiliary and control circuit



PROVINCIAL ELECTRICITY AUTHORITY

TECHNICAL SPECIFICATION DIVISION

REMOTE CONTROLLED SWITCHES FOR 22 kV AND 33 kV 50 Hz DISTRIBUTION SYSTEM

Specification No.: RPRO-014/2559

Approved date: 02/08/2559

Rev. No.: 2

Form No. 08-5.1

Page 15 of 21

- (c) Measurement of the resistance of the main circuit
 - (d) Mechanical operation tests
 - (e) Tightness test
 - (f) Measurement of operating time
 - (g) Function test of control unit
- (2) The current sensors shall be passed the routine tests in accordance with the IEC 61869-2 : 2012 or later edition at least the following items:
- (a) Inter-turn overvoltage test
 - (b) Verification of terminal marking
 - (c) Test for accuracy
- (3) The voltage transformer shall be passed the routine tests in accordance with the IEC 61869-3: 2011 or later edition at least the following items:
- (a) Power frequency voltage withstand test on primary windings
 - (b) Power frequency withstand test between section and on secondary winding
 - (c) Partial discharge measurement
 - (d) Verification of terminal marking
 - (e) Test for accuracy

1d.3 Acceptance tests

PEA's acceptance committee will inspect and randomly sampling the RCS for testing. The number of the samples shall be not less than five (5) percent of the total number of the RCS according to the contract but not less than five (5) sets. All samples shall be passed the tests otherwise the contract will be rejected.

PEA reserves the right to test the samples by PEA's laboratory or independent laboratory or the manufacturer's laboratory.

The acceptance test items shall be as follows:

- (1) The switches and control unit shall have the acceptance test items same as all items of the routine test specified in clause **1d.2**.
- (2) The current sensors shall have the acceptance test items same as all items of the routine test specified in clause **1d.2** except the Inter-turn overvoltage test.
- (3) The voltage transformer shall have the acceptance test items same as all items of the routine test specified in clause **1d.2** with additional test item as follow:
 - (a) Temperature-rise test, the temperature –rise test will be done only one (1) sample for each contract.

The cost of the acceptance tests and reports shall be borne by the contractor.



PROVINCIAL ELECTRICITY AUTHORITY

TECHNICAL SPECIFICATION DIVISION

REMOTE CONTROLLED SWITCHES FOR 22 kV AND 33 kV 50 Hz DISTRIBUTION SYSTEM

Specification No.: RPRO-014/2559

Approved date: 02/08/2559

Rev. No.: 2

Form No. 08-5.1

Page 16 of 21

1d.4 Manufacturing inspection

PEA reserves the right to send the representatives by PEA's expense to inspect material, equipment, process and tests during manufacturing, at any time he deems necessary. The contractor shall provide free access to the facilities where the equipment is being manufactured and shall satisfy the representatives that the material, equipment, process and tests are in accordance with this specification and the purchase contract.

1e Packing

Each set of the RCS with installation instruction and its accessories with part list shall be seaworthy packed in an export crates or wooden cases; but each set of accessories with part list may be separately seaworthy packed in other wooden cases to avoid damage during transportation.

Part belonging to different sets of the RCS shall not be packed in the same package.

If the package is made of rubber wood (Yang-para of *Hevea brasiliensis*), the wooden parts shall be treated with wood preservative.

Plastic foam shall not be accepted.



PROVINCIAL ELECTRICITY AUTHORITY

TECHNICAL SPECIFICATION DIVISION

REMOTE CONTROLLED SWITCHES FOR 22 kV AND 33 kV 50 Hz DISTRIBUTION SYSTEM

Specification No.: RPRO-014/2559

Approved date: 02/08/2559

Rev. No.: 2

Form No. 08-5.1

Page 17 of 21

Invitation to Bid No. : . 2 ()-010256

C2 Material and packing data shall be submitted with the bid

2a Design and performance data

2a.1 The switches

Item.....

Description	Unit	Data
1. Manufacture and country of origin	-	
2. Model/Type or catalogue No.	-	
3. Standard	-	
4. Rated nominal system voltage	kV	
5. Rated frequency	Hz	
6. Rated normal current	A	
7. Rated symmetrical interrupting current	A	
8. Rated short-time withstand current, 1-second	kA (r.m.s.)	
9. Rated short-circuit making current	kA (peak)	
10. Rated power frequency withstand voltage, 1-minute	kV (r.m.s.)	
11. Rated impulse withstand voltage	kV (peak)	
12. Rated mainly active load breaking capacity	A	
13. Rated transformer off-load breaking capacity	A	
14. Rated cable-charging breaking capacity	A	
15. Time to open, at rated nominal current	seconds	
16. Time to close	second	
17. Maximum temperature rise of		
- contacts	K	
- current carrying parts	K	
- mechanical parts	K	
18. Number of operations		
- mechanical	-	
- electrical (at rated normal current)	-	
19. Rated pressure range of SF ₆ gas	kgf/cm ³	
20. Pressure of SF ₆ when alarm and locking device operates	kgf/cm ²	
21. Protection degree of assembled enclosure	-	
22. Operation force of handle	kgf	
23. Conductor material of main circuit leads	-	



PROVINCIAL ELECTRICITY AUTHORITY

TECHNICAL SPECIFICATION DIVISION

REMOTE CONTROLLED SWITCHES FOR 22 kV AND 33 kV 50 Hz DISTRIBUTION SYSTEM

Specification No.: RPRO-014/2559

Approved date: 02/08/2559

Rev. No.: 2

Form No. 08-5.1

Page 18 of 21

Invitation to Bid No. : . 2 () - 010236

Item.....

Description	Unit	Data
24. Cross section area of main circuit lead	mm ²	
25. Creepage distance of bushing or supporting insulator, from live part to ground	mm	
26. Weight of each set of the switches (with operating mechanism)	kg	

2a.2 Current sensors

Item.....

Description	Unit	Data
1. Manufacture and country of origin	-	
2. Model/Type or catalogue No.	-	
3. Standard	-	
4. Rated primary current	A	
5. Rated secondary current	A	
6. Rated frequency	Hz	
7. Accuracy	-	
8. Power rating (burden)	VA	

2a.3 Voltage transformer

Item.....

Description	Unit	Data
1. Manufacture and country of origin	-	
2. Model/Type or catalogue No.	-	
3. Standard	-	
4. Highest system voltage	kV	
5. Rated frequency	Hz	
6. Type	-	
7. Vector group	-	
8. Rated primary voltage	V	
9. Rated secondary voltage		
- voltage signal for the FRTU	V	
- power supply for the control unit	V	



PROVINCIAL ELECTRICITY AUTHORITY

TECHNICAL SPECIFICATION DIVISION

REMOTE CONTROLLED SWITCHES FOR 22 kV AND 33 kV 50 Hz DISTRIBUTION SYSTEM

Specification No.: RPRO-014/2559

Approved date: 02/08/2559

Rev. No.: 2

Form No. 08-5.1

Page 19 of 21

Invitation to Bid No. : . 2 ()-010236

Item.....

Description	Unit	Data
10. Rated output		
- voltage signal for the FRTU	-	
- power supply for the control unit	-	
11. Voltage factor	-	
12. Insulation class of winding	-	
13. Rated power frequency withstand voltage, 1-minute		
- primary winding	kV (r.m.s.)	
- secondary winding	kV (r.m.s.)	
14. Rated impulse withstand voltage at primary winding	kV (peak)	
15. Creepage distance of bushing, from live part to ground	mm	
16. Total weight	kg	

2a.4 Battery charger

Item.....

Description	Unit	Data
1. Manufacture and country of origin	-	
2. Rated input voltage	V	
3. Rated output voltage DC	V	
4. Rated output current DC	A	
5. Rated frequency	Hz	
6. Rated capacity	VA	

2a.5 Battery

Item.....

Description	Unit	Data
1. Manufacture and country of origin	-	
2. Model/Type or catalogue No.	-	
3. Rated voltage DC	V	
4. Rated capacity	Ah	
5. Number of cells	-	
6. Operating voltage per cell	V	
7. Time to completely charge from total discharge	hr	



PROVINCIAL ELECTRICITY AUTHORITY

TECHNICAL SPECIFICATION DIVISION

REMOTE CONTROLLED SWITCHES FOR 22 kV AND 33 kV 50 Hz DISTRIBUTION SYSTEM

Specification No.: RPRO-014/2559

Approved date: 02/08/2559

Rev. No.: 2

Form No. 08-5.1

Page 20 of 21

- 2b Catalogues and details of the RCS components**
- 2c Drawings of the RCS components, such as switches, voltage transformer, control cabinet etc., with main dimensions in mm, showing of particulars of normal construction**
- 2d Drawings of pole-mounting details, with main dimensions in mm, showing mounting position on concrete pole, mounting bracket and hardware, and accessories**
- 2e Complete interlocking schematic of the RCS**
- 2f Electrical wiring and connecting diagrams of operating circuits, control circuits, and DMS interface**
- 2g List of spare parts with itemized prices**
- 2h List of special tools with itemized prices**
- 2i Packing details**
 - Packing method (shown by drawing(s), and describe packing materials)
 - Type of storage facility required (indoor, outdoor)
 - Number of units, in each package
 - Dimensions (L x W x H) of each package in cm
 - Volume of each package in m³
 - Gross weight of each package in kg
 - Net weight of each package in kg
 - Number of packages

Notes: Conditions for documentation and consideration

1. The bidders have to submit (with the bid) the sufficient references describing the previous experience of the manufacture (e.g. list of supply of equipment and/or materials having the same or similar design as proposed, field experience, the registration of TISI, the copies of license, and/or the inspection to supplier's factory by PEA's inspectors, etc.) to the satisfaction of PEA.
2. The contractor has to supply documents, before shipment/delivery, to the following address:

Technical Specification Division

Engineering Department

Provincial Electricity Authority

200 Ngam Wong Wan Road, Chatuchak

Bangkok Metropolis 10900 Thailand



PROVINCIAL ELECTRICITY AUTHORITY

TECHNICAL SPECIFICATION DIVISION

REMOTE CONTROLLED SWITCHES FOR 22 kV AND 33 kV 50 Hz DISTRIBUTION SYSTEM

Specification No.: RPRO-014/2559

Approved date: 02/08/2559

Rev. No.: 2

Form No. 08-5.1

Page 21 of 21

as follows:

- 2.1 Reports of type test of the switches and voltage transformer
 - 2.2 Reports of routine test of the switches, current sensors and voltage transformer
 - 2.3 One (1) set of instruction book for installation, operation, and maintenance; and a test certificate which shall be packed together with each the RCS in **English and Thai**.
 - 2.4 Three (3) sets of instruction book and recommendation at which time interval the parts of RCS require attendance, which shall be sent to PEA within sixty (60) calendar days before the first shipment.
3. Delivery time is one of the important factors to be considered.



การไฟฟ้าส่วนภูมิภาค
PROVINCIAL ELECTRICITY AUTHORITY

PROVINCIAL ELECTRICITY AUTHORITY

TECHNICAL SPECIFICATION DIVISION

Specification No.: RPRO-014/2559 : REMOTE CONTROLLED SWITCHES FOR 22 kV AND 33 kV
50 Hz DISTRIBUTION SYSTEM

Page 1 of 5

C3 Schedule of detailed requirement

Invitation to Bid No.: . 2 () -010236

Item	PEA Material No.	Quantity	Description
1	1040070009 1040070305 1040073011 1000120005		Remote controlled switches, outdoor type, for 22 kV, equipped with : 1.1 5set(s). Three-phase SF ₆ gas load break switch, current sensors and accessories. 1.2 5set(s). Control unit with schematic diagram and accessories. 1.3 5set(s). Three-phase voltage transformer, outdoor type, for 22 kV, 50 Hz system voltage and accessories. 1.4 5pcs. Crossarm, steel square tube, according to Table 3 of TIS 107, with: Nominal size : 100 x 100 mm Thickness : 3.2 mm Length : 2,500 mm Hot-dip galvanized : not less than 50 µm Punched holes/slots, and fabricated as shown in Drawing No. : SA2-015/63001 (Page 3 of 10).
2	<div style="border: 2px solid red; padding: 5px; display: inline-block;">NOT PURCHASED</div>		Recommended spare parts, optional accessories, and special tools for the Switches in Item 1 (Give details).
	II		



PROVINCIAL ELECTRICITY AUTHORITY

TECHNICAL SPECIFICATION DIVISION

Specification No.: RPRO-014/2559 : REMOTE CONTROLLED SWITCHES FOR 22 kV AND 33 kV
50 Hz DISTRIBUTION SYSTEM

Page 2 of 5

C3 Schedule of detailed requirement

Invitation to Bid No.: . 2 () -010256

Item	PEA Material No.	Quantity	Description
3	1040070107 1040070305 1040073012 1000120007		Remote controlled switches, outdoor type, for 33 kV, equipped with : 3.1. 13 set(s). Three-phase SF ₆ gas load break switch, current sensors and accessories. 3.2. 13 set(s). Control unit with schematic diagram and accessories. 3.3. 13 set(s). Three-phase voltage transformer, outdoor type, for 33 kV, 50 Hz system voltage and accessories. 3.4. 13 pcs. Crossarm, steel square tube, according to Table 3 of TIS 107, with: Nominal size : 100 x 100 mm Thickness : 3.2 mm Length : 3,000 mm Hot-dip galvanized : not less than 50 µm Punched holes/slots, and fabricated as shown in Drawing No.: SA2-015/63002 (Page 3 of 11).
4	<div style="border: 2px solid red; padding: 5px; display: inline-block;">NOT PURCHASED</div>		Recommended spare parts, optional accessories, and special tools for the Switches in Item 3 (Give details).



PROVINCIAL ELECTRICITY AUTHORITY

TECHNICAL SPECIFICATION DIVISION

Specification No.: RPRO-014/2559 : REMOTE CONTROLLED SWITCHES FOR 22 kV AND 33 kV
50 Hz DISTRIBUTION SYSTEM

Page 3 of 5

C3 Schedule of detailed requirement

Invitation to Bid No.: . 2 () -010236

Item	PEA Material No.	Quantity	Description
	II		<p>Note:</p> <ol style="list-style-type: none"> 1. Enclosed Drawings No. SA4-015/45003, No. SA4-015/49001, No. SA4-015/49002, No. SA2-015/63001 (Page 3 of 10), No. SA2-015/63002 (Page 3 of 11), SB4-015/59001, SB4-015/59003, SB4-015/59004 and SB4-015/59005; twelve (12) sheets. 2. The bidders have to offer recommended spare parts, optional accessories, and special tools with a list of quantities and their itemized prices, if any; The prices of the spare parts, optional accessories and special tools shall not be taken into consideration for the purpose of the bid evaluation; and PEA reserves the right to purchase some or all of items, to adjust their quantities, or to cancel them. 3. The bidders are at liberty to offer the Switches of vacuum type. The vacuum switch shall be equipped with a disconnecting switch in series with the vacuum interrupter. If three (3) phases of the vacuum interrupters are in the same enclosure, the insulation between earth and phase shall be SF₆ gas. 4. <u>Qualification requirements</u> <ol style="list-style-type: none"> 4.1 The bidders have to offer the Switches of a type tested design from firms with at least five (5) years design and production experience with the proposed or similar Switches. The bidders have to demonstrate that at least 400 load-break switches of similar design to the proposed load-break switches have been in operation for a period of at least three (3) years. 4.2 The bidders may offer the Switches from firms having no experience before as mentioned in 4.1, such the Switches have to be manufactured under license and shall be passed the type tests which conducted at the acknowledged independent testing laboratory which located outside the country of the manufacturer. The Switches made by the licensee shall



PROVINCIAL ELECTRICITY AUTHORITY

TECHNICAL SPECIFICATION DIVISION

Specification No.: RPRO-014/2559 : REMOTE CONTROLLED SWITCHES FOR 22 kV AND 33 kV
50 Hz DISTRIBUTION SYSTEM

Page 4 of 5

C3 Schedule of detailed requirement

Invitation to Bid No.: . 2 () -010236

Item	PEA Material No.	Quantity	Description
	II		<p>be marked with the original brand-names or trade-marks. The license shall be current license provided by firm having qualification as mentioned in 4.1.</p> <p>4.3 The bidders, who have never submitted the type test reports, have to submit the type test reports either prior to receipt of bids or within fifteen (15) calendar days of the bid closing date, for saving bid consideration time.</p> <p>The Item offered without submitting the type test reports <u>shall be rejected</u>.</p> <p>4.4 The Switches offered from firms having no qualifications as mentioned in 4.1 to 4.2 PEA reserves the right to purchase then of 20% or less.</p> <p>5. The Contractor has to guarantee the quality of each the Switches and their equipment as follows:</p> <p>5.1 Five (5) years from the date of issuance of the notice of acceptance for the Switches and their equipment (i.e. current sensors, voltage transformer, Switch Power Supply, local control panel, and control cabinet except battery)</p> <p>5.2 Two (2) years from the date of issuance of the notice of acceptance for the battery.</p> <p>6. PEA will consider to suspend the purchasing of the RCS components having failure records (due to the quality of materials, design, assembly production), during two (2) years from the date of issuance of the notice of acceptance, exceeding the ceiling percentage/numbers computed from each Contract as follows:</p> <ul style="list-style-type: none"> - Switches : two (2) percents per Contract or two (2) sets (total number less than 100 sets). - Line sensors : five (5) percents per Contract or five (5) sets (total number less than 100 sets). - Control units (including Switch Power Supply, Local control panel and control cabinet) : five (5) percents per Contract or five (5) sets (total number less than 100 sets).



การไฟฟ้าส่วนภูมิภาค
PROVINCIAL ELECTRICITY AUTHORITY

PROVINCIAL ELECTRICITY AUTHORITY

TECHNICAL SPECIFICATION DIVISION

Specification No.: RPRO-014/2559 : REMOTE CONTROLLED SWITCHES FOR 22 kV AND 33 kV
50 Hz DISTRIBUTION SYSTEM

Page 5 of 5

C3 Schedule of detailed requirement

Invitation to Bid No.: . 2 ()-00236

Item	PEA Material No.	Quantity	Description
	II		<p>7. การไฟฟ้าส่วนภูมิภาคสงวนสิทธิที่จะเรียกเก็บค่าใช้จ่ายในการเปลี่ยน RCS ที่ชำรุดระหว่างการรับประกันคุณภาพจากคู่สัญญา ดังนี้</p> <p>7.1 กรณีชำรุดของอุปกรณ์ LBS, VT คิดค่าใช้จ่ายในราคาชุดละ 25,600.- บาท</p> <p>7.2 กรณีชำรุดของฟิวส์แรงต่ำซึ่งจำเป็นต้องใช้หน่วย Hotline คิดค่าใช้จ่ายในราคาชุดละ 25,600.- บาท</p> <p>7.3 กรณีการชำรุดของอุปกรณ์ในตู้คอนโทรลคิดค่าใช้จ่ายในราคาชุดละ 4,500.- บาท</p> <p>8. กฟภ. จะไม่พิจารณาจัดซื้อผลิตภัณฑ์ และรุ่น (Model) / แคตตาล็อก (Catalogue No.) ที่เข้าสู่กระบวนการปรับปรุงคุณภาพผลิตภัณฑ์ จนกว่าจะมีการปรับปรุงคุณภาพเรียบร้อย หรือได้รับการถอดถอนออกจากบัญชีรายชื่อผลิตภัณฑ์ที่ต้องปรับปรุงคุณภาพแล้ว</p> <p>9. กำหนดส่งมอบพัสดุ นับถัดจากวันลงนามสัญญาซื้อขายและภายในงวดสามารถทยอยการจัดส่งได้ โดยในการตรวจรับพัสดุ คณะกรรมการตรวจรับพัสดุ จะทำการตรวจรับฯ เมื่อคู่สัญญาส่งพัสดุครบตามจำนวนที่กำหนด ดังนี้</p> <p>รายการที่ 1 แบ่งออกเป็น 6 งวด ดังนี้</p> <p>งวดที่ 1 : 100 ชุด ภายใน 60 วัน</p> <p>งวดที่ 2 : 100 ชุด ภายใน 90 วัน</p> <p>งวดที่ 3 : 100 ชุด ภายใน 120 วัน</p> <p>งวดที่ 4 : 100 ชุด ภายใน 150 วัน</p> <p>งวดที่ 5 : 100 ชุด ภายใน 180 วัน</p> <p>งวดที่ 6 : 53 ชุด ภายใน 210 วัน</p> <p>รายการที่ 2 แบ่งออกเป็น 2 งวด ดังนี้</p> <p>งวดที่ 1 : 100 ชุด ภายใน 60 วัน</p> <p>งวดที่ 2 : 38 ชุด ภายใน 90 วัน</p> <p>10. ส่งมอบพัสดุที่กองจัดการโลจิสติกส์ ภาคกลาง รังสิต จ.ปทุมธานี</p> <p>11. ผลิตภัณฑ์ที่เสนอต้องผลิตจากโรงงานที่ได้รับการรับรองคุณภาพของกระบวนการผลิตตามมาตรฐาน ISO9001 (ตามรายละเอียดคุณสมบัติพัสดุเพิ่มเติม)</p> <p>12. การไฟฟ้าส่วนภูมิภาคจะจัดซื้อพัสดุที่ผลิตภายในประเทศ</p>



PROVINCIAL ELECTRICITY AUTHORITY

TECHNICAL SPECIFICATION DIVISION

Specification No. RPRO-014/2559 : REMOTE CONTROLLED SWITCHES FOR 22 kV AND 33 kV 50 Hz DISTRIBUTION SYSTEM

Page 1 of 4

C4

Invitation to Bid No. . 2 ()-00236

Manufacturer :

Country of origin :

Trade-mark :

Item	PEA Material No.	Catalogue No.	Description	Quantity		
1	1040070009		Remote controlled switches, outdoor type, for 22 kV 50 Hz system voltage; equipped with			
			1.1 Three-phase SF ₆ gas load break,	55 set(s)		ยื่นเสนอราคาทางระบบอิเล็กทรอนิกส์
					
					
					
	1040070305		1.2 Control unit with schematic diagram and accessories.	55 set(s)		ยื่นเสนอราคาทางระบบอิเล็กทรอนิกส์
	1040073011		1.3 Three-phase voltage transformer, outdoor type, for 22 kV, 50 Hz system voltage.	55 set(s)		ยื่นเสนอราคาทางระบบอิเล็กทรอนิกส์
	II					



PROVINCIAL ELECTRICITY AUTHORITY

TECHNICAL SPECIFICATION DIVISION

Specification No. RPRO-014/2559 : REMOTE CONTROLLED SWITCHES FOR 22 kV AND 33 kV 50 Hz DISTRIBUTION SYSTEM

Page 2 of 4

C4

Invitation to Bid No. . 2 ()-00236

Manufacturer :

Country of origin :

Trade-mark :

Item	PEA Material No.	Catalogue No.	Description	Quantity		
2	1000120005		<p>1.4 Crossarm, steel square tube, according to Table 3 of TIS 107, with:</p> <p>Nominal size :</p> <p>Thickness :</p> <p>Length :</p> <p>Hot-dip galvanized :</p> <p>Punched holes/slots, and fabricated as shown in Drawing No.: SA2-015/63001 (Page 3 of 10).</p> <p>Recommended spare parts, optional accessories, and special tools for the Switches in Item 1 (Give details).</p> <p>2.1</p> <p>2.2</p> <p>2.3</p> <p>2.4</p> <p>2.5</p>	55 pcs.		ยื่นเสนอราคาทางระบบอิเล็กทรอนิกส์
	-			<div style="border: 1px solid red; padding: 5px; display: inline-block;">NOT PURCHASED</div>		
	II					



PROVINCIAL ELECTRICITY AUTHORITY

TECHNICAL SPECIFICATION DIVISION

Specification No. RPRO-014/2559 : REMOTE CONTROLLED SWITCHES FOR 22 kV AND 33 kV 50 Hz DISTRIBUTION SYSTEM

Page 3 of 4

C4

Invitation to Bid No. . 2 ()-00236

Manufacturer :

Country of origin :

Trade-mark :

Item	PEA Material No.	Catalogue No.	Description	Quantity		
3	1040070107		Remote controlled switches, outdoor type, for 33 kV 50 Hz system voltage; equipped with			
			3.1 Three-phase SF ₆ gas load break,	13 set(s)	ยื่นเสนอราคาทางระบบอิเล็กทรอนิกส์	
					
					
					
	1040070305		3.2 Control unit with schematic diagram and accessories.	13 set(s)	ยื่นเสนอราคาทางระบบอิเล็กทรอนิกส์	
	1040073012		3.3 Three-phase voltage transformer, outdoor type, for 33 kV, 50 Hz system voltage.	13 set(s)	ยื่นเสนอราคาทางระบบอิเล็กทรอนิกส์	
	II					



PROVINCIAL ELECTRICITY AUTHORITY

TECHNICAL SPECIFICATION DIVISION

Specification No. RPRO-014/2559 : REMOTE CONTROLLED SWITCHES FOR 22 kV AND 33 kV 50 Hz DISTRIBUTION SYSTEM

Page 4 of 4

C4

Invitation to Bid No. . 2 ()-010256

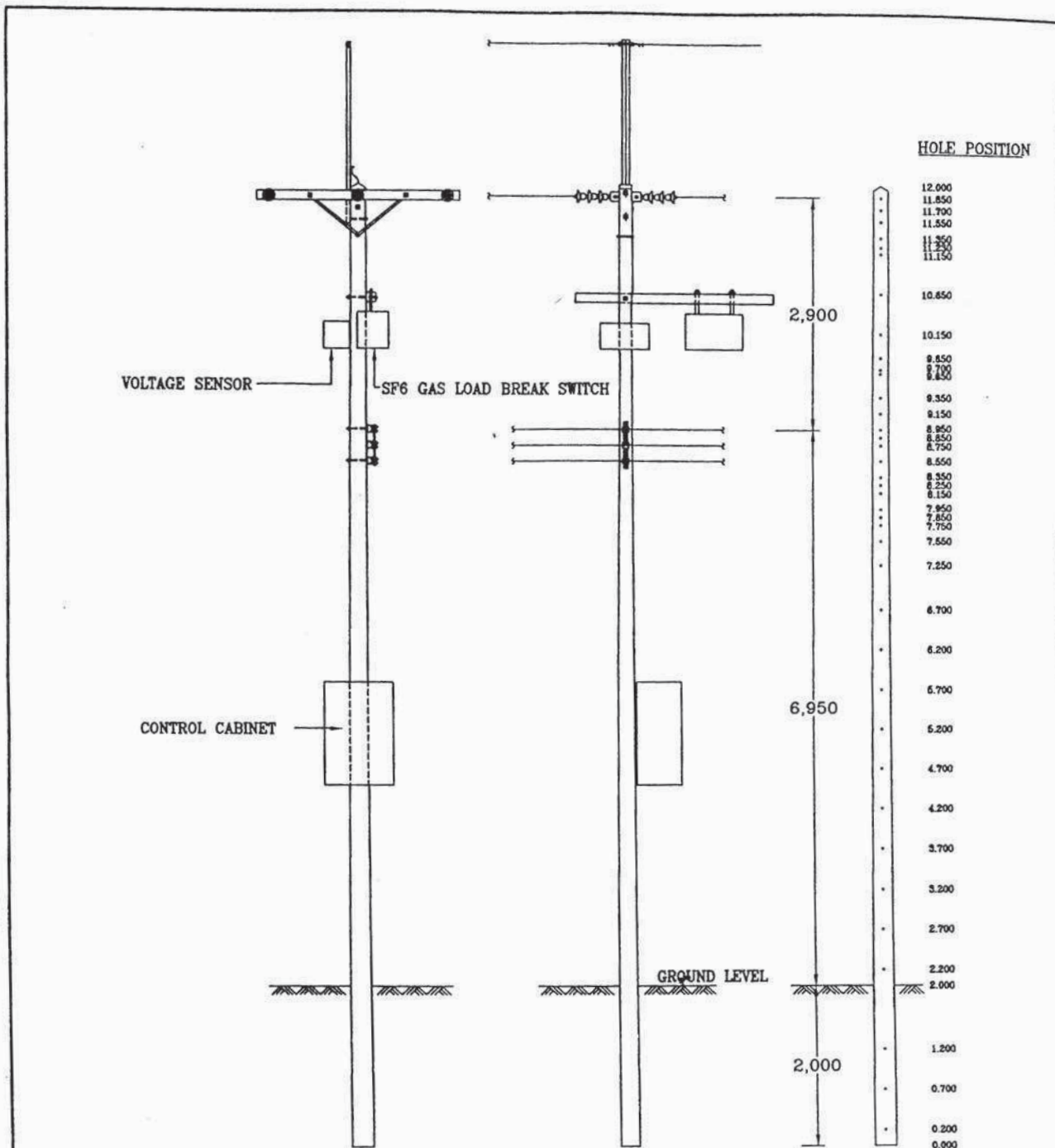
Manufacturer :

Country of origin :

Trade-mark :

Item	PEA Material No.	Catalogue No.	Description	Quantity		
	1000120007		3.4 Crossarm, steel square tube, according to Table 3 of TIS 107, with: Nominal size : Thickness : Length : Hot-dip galvanized : Punched holes/slots, and fabricated as shown in Drawing No.: SA2-015/63002 (Page 3 of 11).	13 pcs.	ยื่นเสนอราคาทางระบบอิเล็กทรอนิกส์	
4	-		Recommended spare parts, optional accessories, and special tools for the Switches in Item 3 (Give details). 4.1 4.2 4.3 4.4 4.5		NOT PURCHASED	

II



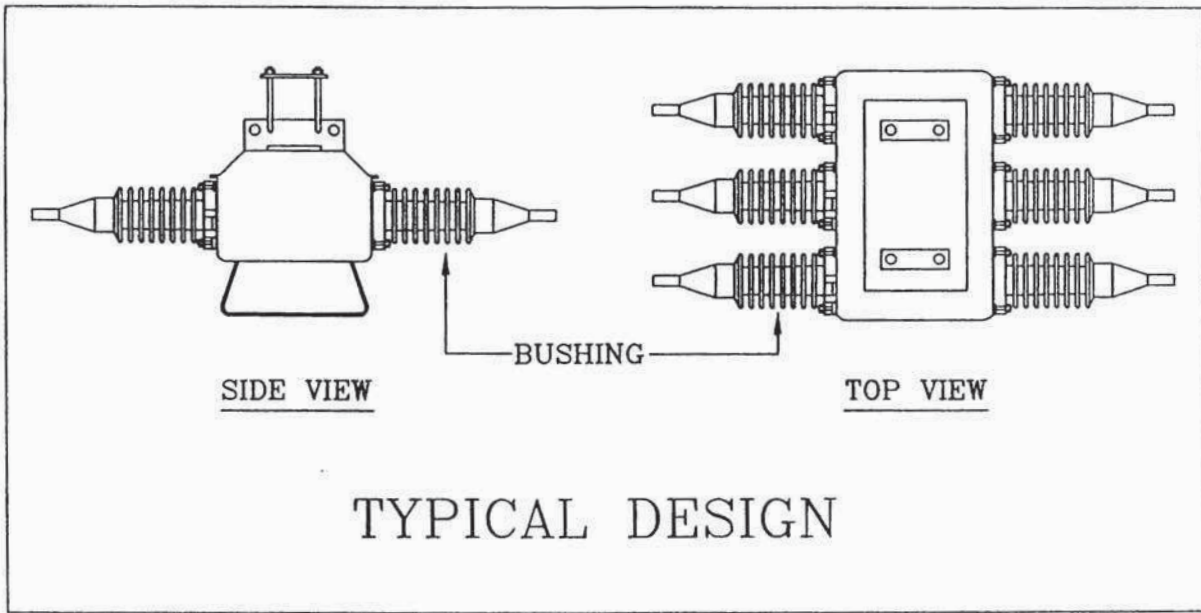
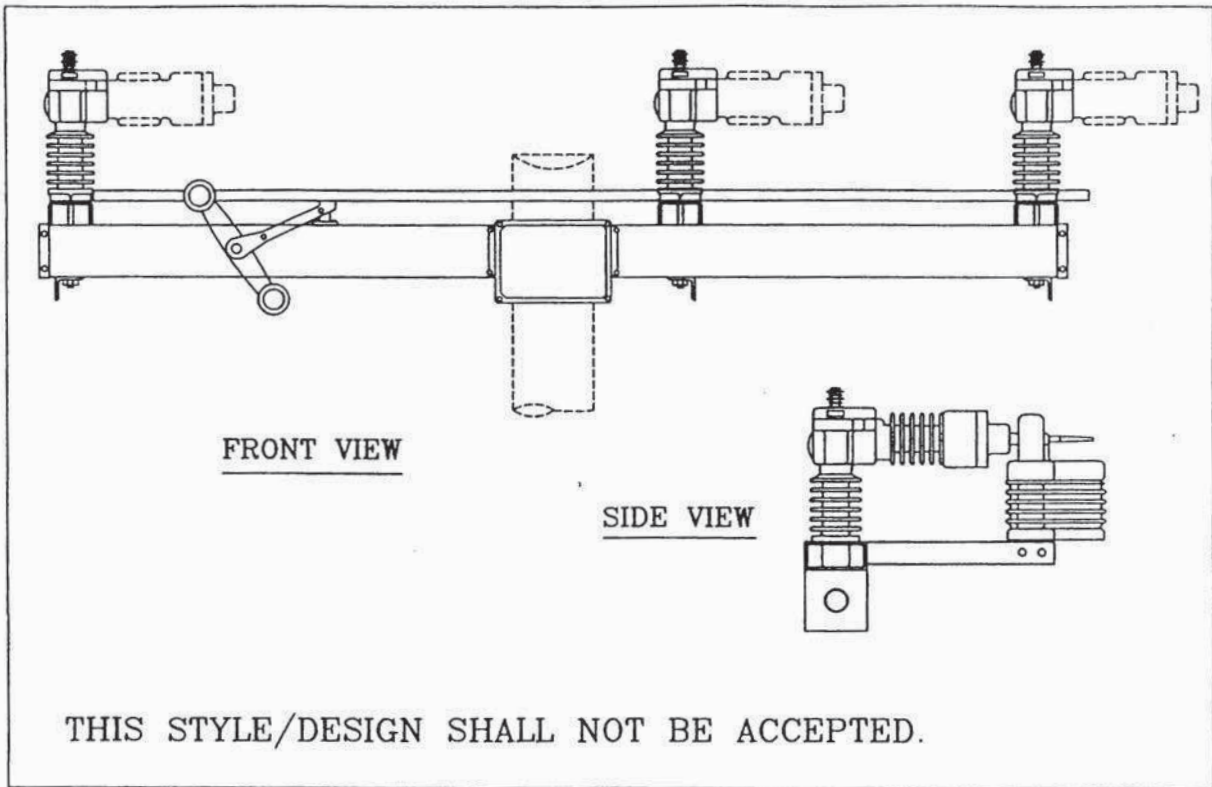
TYPICAL ARRANGEMENT

PRELIMINARY

NOTES :

1. VOLTAGE SENSOR HAVE TO INSTALLED ON THE SAME PEA CONCRETE POLES.
2. CONTROL CABINET SHALL BE SUITABLE FOR FIXING TO PEA CONCRETE POLE HAVING THE HOLE POSITION AS SHOWN.

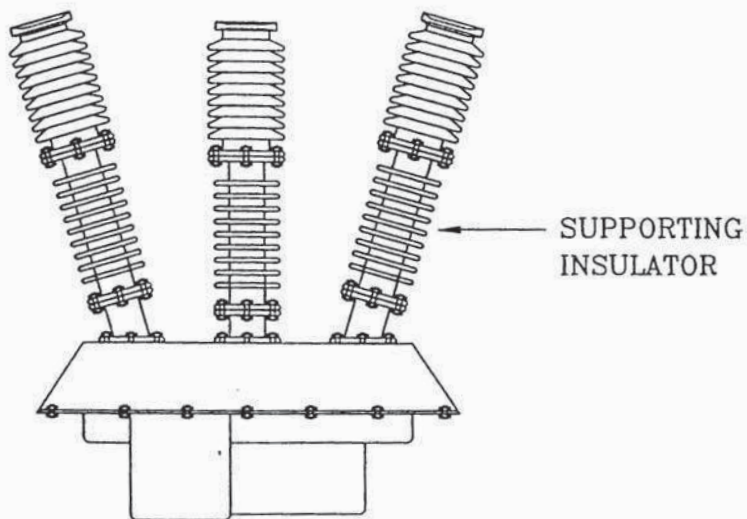
กองมาตรฐานระบบไฟฟ้า ฝ่ายมาตรฐานและความปลอดภัย	<h2 style="margin: 0;">การไฟฟ้าส่วนภูมิภาค</h2>	ใช้งานแบบ _____ ถูกแทนโดยแบบ _____ เขียนเสร็จวันที่ _____ แก้แบบวันที่ 27ก.ค.2549 มิติเป็น มิลลิเมตร มาตรฐาน _____ แบบเลขที่ SA4-015/45003 แผ่นที่ 1 ของจำนวน 1 แผ่น
ผู้เขียน จุมพล แก้วยิ้ม ผู้สำรวจ _____ วิศวกร <i>วิฑิต</i> หัวหน้าแผนก _____ ผู้อำนวยการกอง _____ ผู้อำนวยการฝ่าย _____ รองผู้อำนวยการ <i>สม คุ้ม</i>	ผู้ว่าการ <i>สม คุ้ม</i> (กทพ)	
<h3>REMOTE CONTROLLED SWITCHES INSTALLATION</h3>		



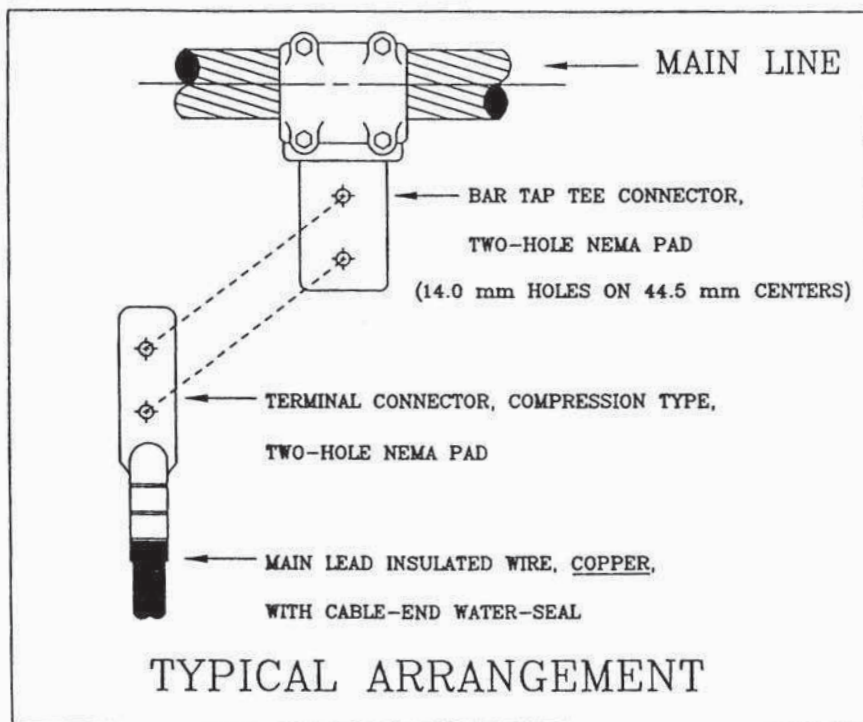
NOTE : THIS DRAWING IS ONLY GUIDING, NOT COMPELLING.

PRELIMINARY

กองมาตรฐานระบบไฟฟ้า ฝ่ายมาตรฐานและความปลอดภัย	การไฟฟ้าส่วนภูมิภาค	ใช้แทนแบบ SA2-015/39028 ถูกแทนโดยแบบ..... เขียนเสร็จวันที่ 24 พ.ค. 2549 แก้แบบวันที่..... มิติเป็น..... มาตรฐาน..... แบบเลขที่ SA4-015/49001 แผ่นที่ 1. ของจำนวน 2. แผ่น
ผู้เขียน...จ.มพล. พกวิวัฒน์..... ผู้สำรวจ..... วิศวกร..... หัวหน้าแผนก..... ผู้อำนวยการกอง..... ผู้อำนวยการฝ่าย.....	ผู้ว่าการ..... (ททท)	
รองผู้ว่าการ.....	THREE-PHASE SF6 GAS LOAD-BREAK SWITCH TYPICAL DESIGN	



TYPICAL DESIGN



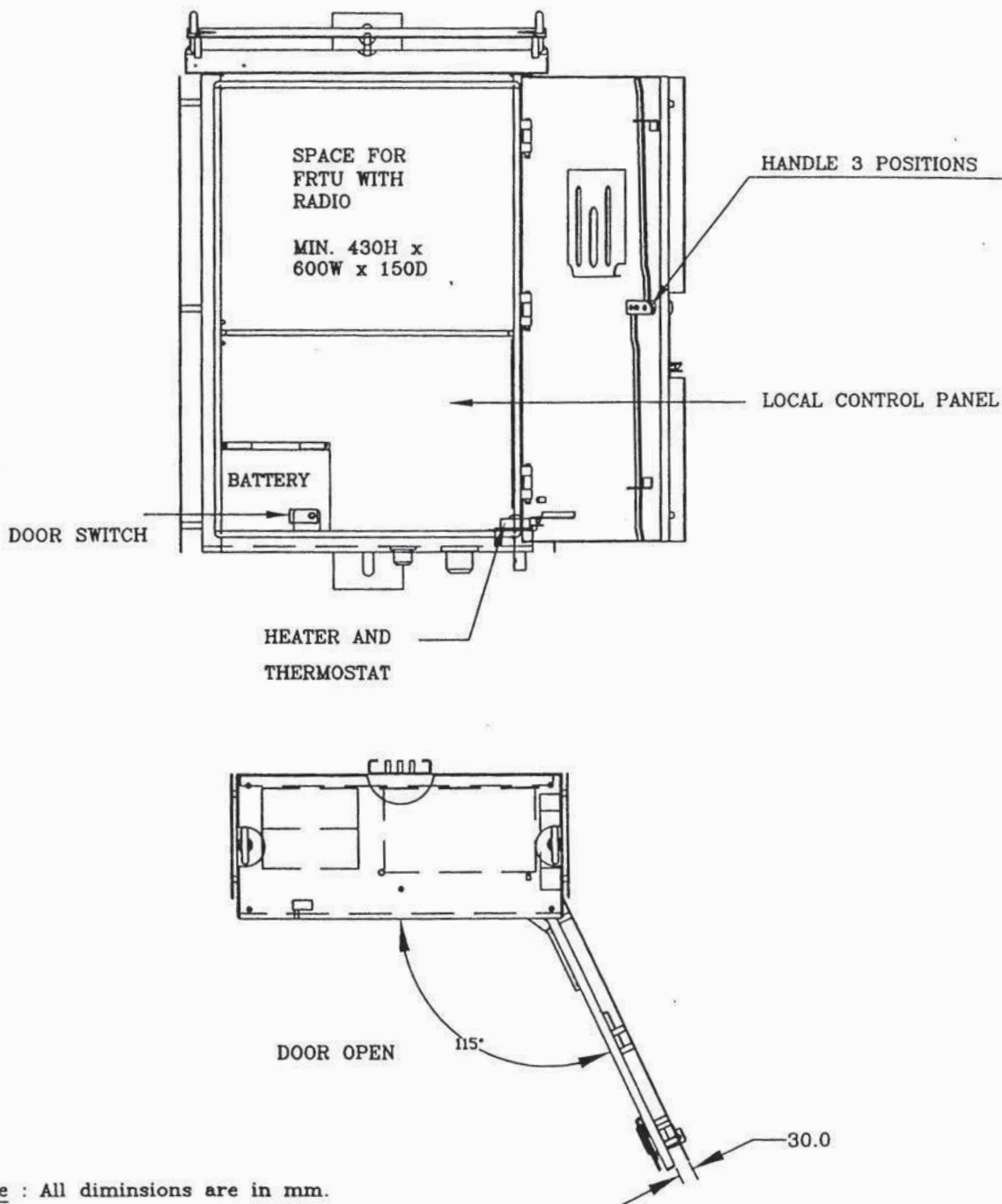
TYPICAL ARRANGEMENT

NOTE : THIS DRAWING IS ONLY GUIDING, NOT COMPELLING.

PRELIMINARY

กองมาตรฐานระบบไฟฟ้า ฝ่ายมาตรฐานและความปลอดภัย	การไฟฟ้าส่วนภูมิภาค	ไข่นทนแบบ SA2-015/39028 ถูกแทนโดยแบบ.....
ผู้เขียน... จุมพล แก้วยิ้ม..... ผู้สำรวจ..... วิศวกร.....	ผู้ว่าการ..... 14 08 (10คพ)	เขียนเสร็จวันที่ 24 พ.ค. 2549 แก้แบบวันที่.....
หัวหน้าแผนก..... ผู้อำนวยการกอง..... ผู้อำนวยการฝ่าย.....	THREE-PHASE SF6 GAS LOAD-BREAK SWITCH TYPICAL DESIGN	มิติเป็น..... มาตรฐาน.....
รองผู้ว่าการ.....		แบบเลขที่ SA4-015/49001. แผ่นที่ 2. ของจำนวน 2. แผ่น

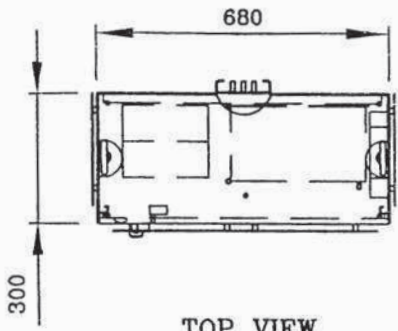
PRELIMINARY



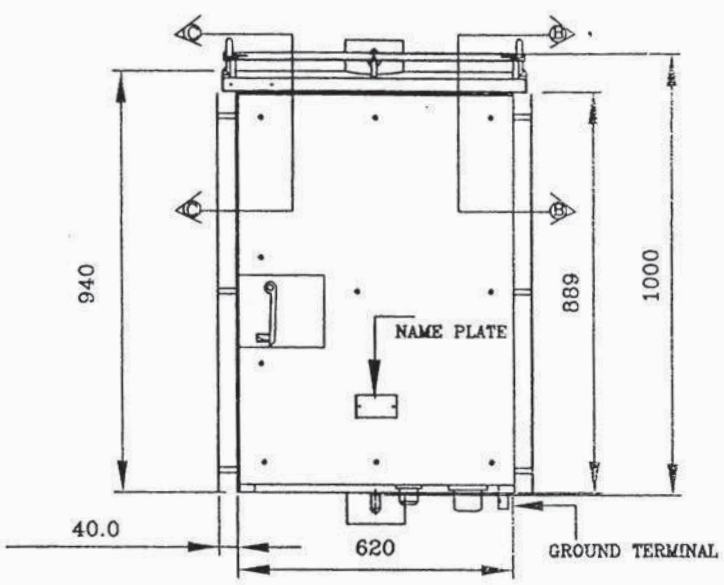
Note : All diminsions are in mm.

กองมาตรฐานระบบไฟฟ้า ฝ่ายมาตรฐานและความปลอดภัย	การไฟฟ้าส่วนภูมิภาค	ใช้ตามแบบ ถูกแทนโดยแบบ
ผู้เขียน บัณฑิต เที่ยงดา ผู้สำรวจ วิศวกร หัวหน้าแผนก ผู้อำนวยการกอง ผู้อำนวยการฝ่าย	ผู้ว่าการ (นทช.)	เขียนเสร็จวันที่ 24. พ.ค. 2549 แก้มแบบวันที่
อนุมัติ ฝ่ายวางแผนและพัฒนาระบบไฟฟ้า	CONTROL CABINET OF REMOTE CONTROLLED SWITCHES	มิติเป็น มาตรฐาน แบบเลขที่ SA4-015/49002 แผ่นที่ 1 ของจำนวน 3 แผ่น

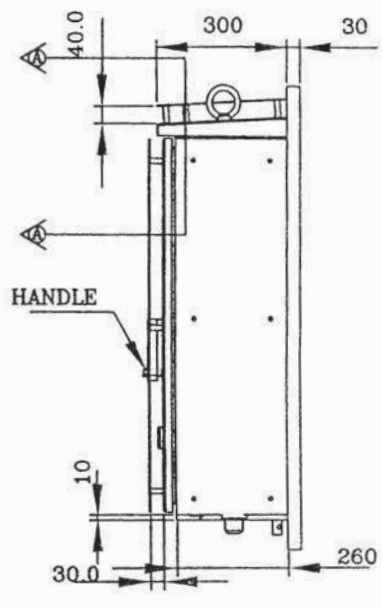
PRELIMINARY



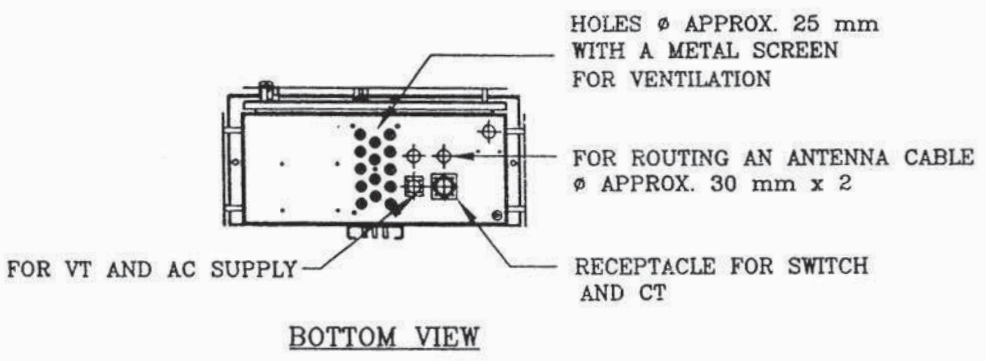
TOP VIEW



FRONT VIEW



SIDE VIEW

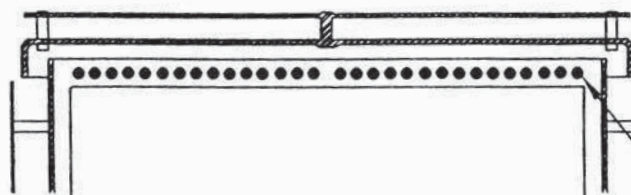


BOTTOM VIEW

Note : All diminsions are in mm.
: Dimension in tolerance $\pm 10\%$

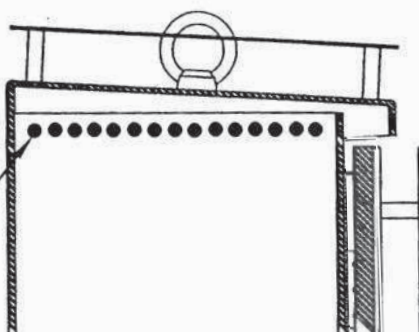
กองมาตรฐานระบบไฟฟ้า ฝ่ายมาตรฐานและความปลอดภัย	การไฟฟ้าส่วนภูมิภาค	ใช้แทนแบบ ดูแทนโดยแบบ
ผู้เขียน : บัณฑิต ใจเย็น ผู้สำรวจ : วิศวกร : หัวหน้าแผนก : ผู้อำนวยการกอง : ผู้อำนวยการฝ่าย :	ผู้วาด : <i>สม ภูมิภาค</i> (1/20)	เขียนเสร็จวันที่ 24 พ.ค. 2549 แก้แบบวันที่ มีดัดแปลง มาตรฐาน
อนุมัติการพิจารณาและให้รายละเอียด : <i>สม ภูมิภาค</i>	CONTROL CABINET OF REMOTE CONTROLLED SWITCHES	แบบเลขที่ SA4-015/49002 แผ่นที่ 2 ของจำนวน 3 แผ่น

PRELIMINARY



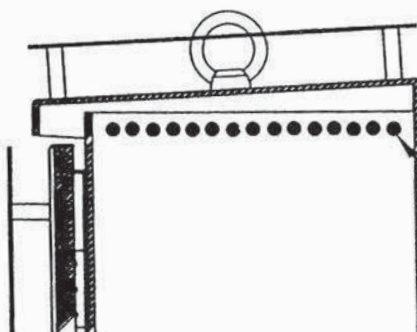
SECTION A-A

HOLES ϕ APPROX. 10 mm
WITH A METAL SCREEN
FOR VENTILATION



HOLES ϕ APPROX. 10 mm
WITH A METAL SCREEN
FOR VENTILATION

SECTION B-B

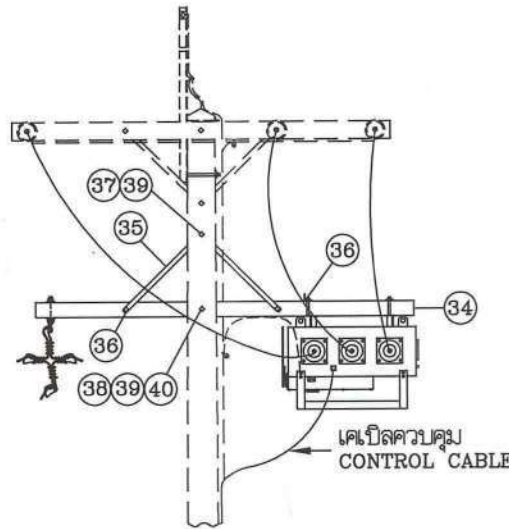


HOLES ϕ APPROX. 10 mm
WITH A METAL SCREEN
FOR VENTILATION

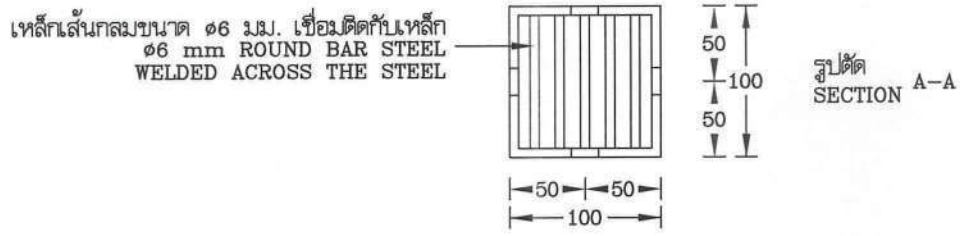
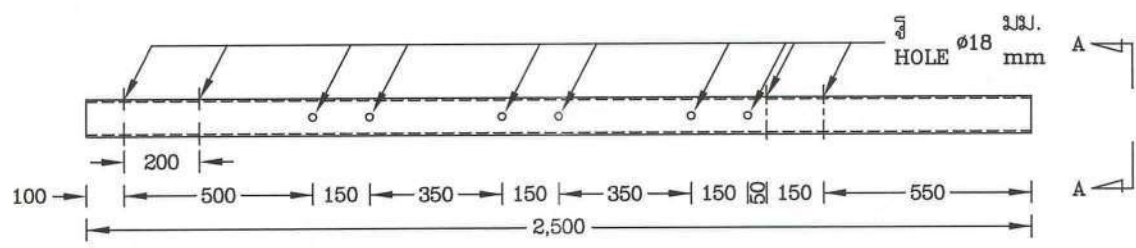
SECTION C-C

กองมาตรฐานระบบไฟฟ้า ฝ่ายมาตรฐานและความปลอดภัย	การไฟฟ้าส่วนภูมิภาค	ใช้ตามแบบ ถูกแทนโดยแบบ
ผู้เขียน .. บัณฑิต เพ็ญตา..... ผู้สำรวจ วิศวกร .. <i>(Signature)</i> หัวหน้าแผนก .. <i>(Signature)</i> ผู้อำนวยการกอง .. <i>(Signature)</i> ผู้อำนวยการฝ่าย .. <i>(Signature)</i>	ผู้ว่าการ .. <i>(Signature)</i> 14 มิถุนายน 2549 (กศพ)	เขียนเสร็จวันที่ 24. พ.ค. 2549 แก้มแบบวันที่ มิติเป็น มาตรฐาน
อนุมัติการพิจารณาและพิมพ์ระบบไฟฟ้า <i>(Signature)</i>	CONTROL CABINET OF REMOTE CONTROLLED SWITCHES	แบบเลขที่ SA4-015/49002 แผ่นที่ 3 ของจำนวน 3 แผ่น

การประกอบเลขที่
ASSEMBLY NO. 2430



การติดตั้งสวิตช์เปิดได้เมื่อมีไหลต ชนิด SF₆
SF₆ LOAD BREAK SWITCH INSTALLATION

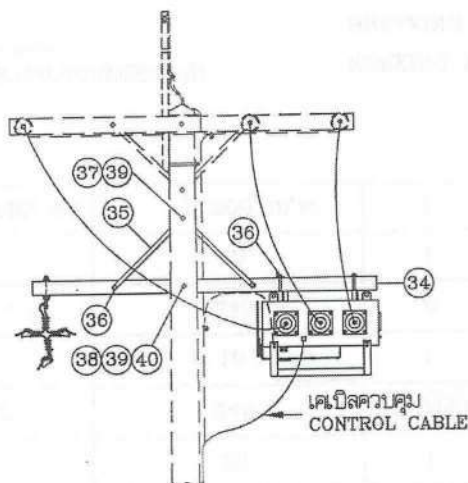


③๔ เหล็กกลางสี่เหลี่ยมจัตุรัส ขนาด 100x100x3.2 มม ยาว 2,500 มม.
STEEL, SQUARE, 100x100x3.2 mm, 2,500 mm LONG

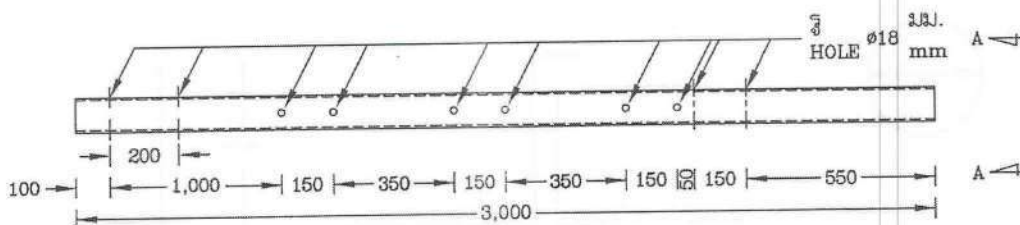
รายละเอียด A
DETAIL

<p>กองมาตรฐานระบบไฟฟ้า ฝ่ายวิศวกรรม</p>	<p>การไฟฟ้าส่วนภูมิภาค</p>	<p>ใช้แทนแบบ SA1-015/34005 SA4-015/42004 SA2-015/57001 ถูกแทนโดยแบบ.....</p>
<p>ผู้เขียน ชนมัททธิ์..... ผู้สำรวจ วิศวกร หัวหน้าแผนก (11/11) ผู้อำนวยการกอง ผู้อำนวยการฝ่าย</p>	<p>ผู้ว่าการ 2-6 ก.พ. 2563 (แทน) การติดตั้งสวิตช์เปิดได้เมื่อมีไหลตชนิด SF₆ สามารถใช้ในการควบคุมระยะไกล 22 kV, 600 A ในระบบจำหน่าย</p>	<p>เขียนเสร็จวันที่ 10 ม.ค. 63.. แก้แบบวันที่</p>
<p>รองผู้ว่าการวิศวกรรม</p>	<p>SF₆ LOAD BREAK SWITCH, REMOTE CONTROLLED 22 kV, 600 A INSTALLATION IN DISTRIBUTION LINE</p>	<p>แบบเลขที่ SA2-015/63001. แผ่นที่ 3 ของจำนวน 10 แผ่น</p>

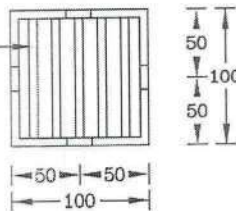
การประกอบเลขที่ 3417
ASSEMBLY NO.



การติดตั้งสวิตช์เปิดได้เมื่อมีไหลต ชนิด SF₆
SF₆ LOAD BREAK SWITCH INSTALLATION



เหล็กเส้นกลมขนาด ๑6 มม. เชื่อมติดกับเหล็ก
๑6 mm ROUND BAR STEEL
WELDED ACROSS THE STEEL



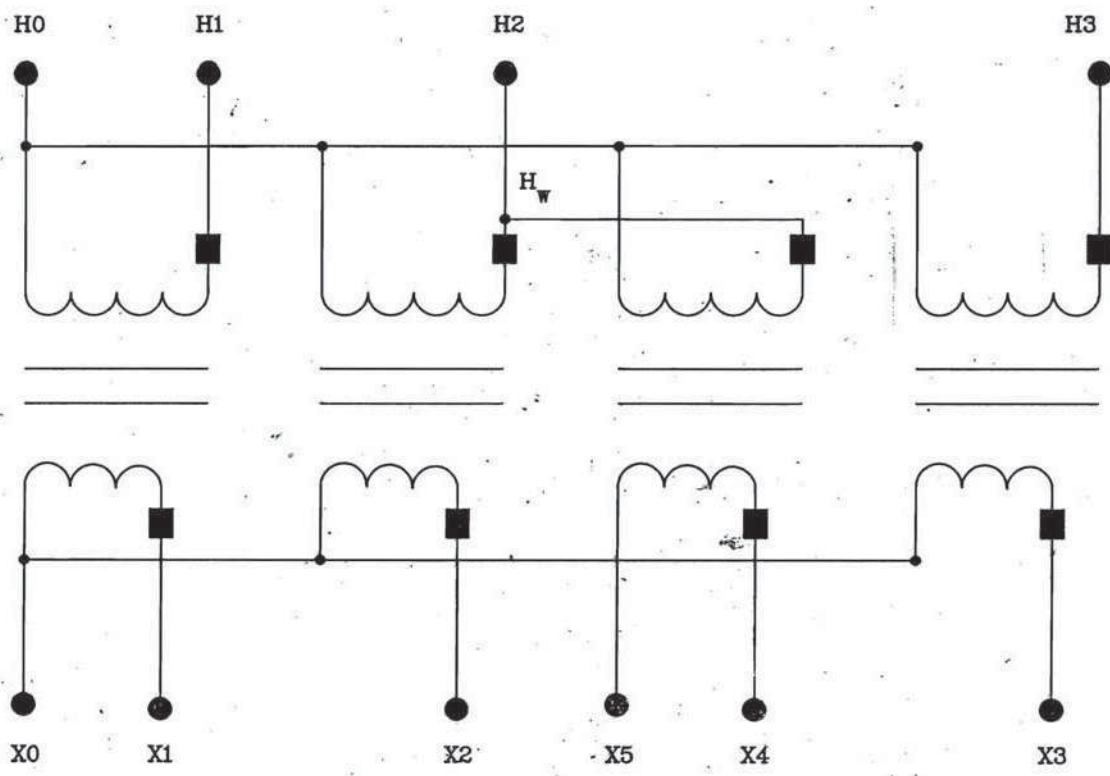
รูปตัด SECTION A-A

34 เหล็กกลวงสี่เหลี่ยมจัตุรัส ขนาด 100x100x3.2 มม ยาว 3,000 มม.
STEEL, SQUARE, 100x100x3.2 mm, 3,000 mm LONG

รายละเอียด A
DETAIL

สำเนา

กองมาตรฐานระบบไฟฟ้า ฝ่ายวิศวกรรม	การไฟฟ้าส่วนภูมิภาค	ใช้แทนแบบ SA1-015/34006 SA2-015/67002 ถูกแทนโดยแบบ.....
ผู้เขียน ชลนัททิพย์..... ผู้สำรวจ..... วิศวกร กนก..... หัวหน้าแผนก วัฒน (พท.) ผู้อำนวยการกอง ผู้อำนวยการฝ่าย	ผู้ว่าการ (แทน) ก.พ.ค.ส.	เขียนเสร็จวันที่ 10 ม.ค. 63 แก้แบบวันที่ วิธีเป็น มิลลิเมตร..... มาตราส่วน
รองผู้ว่าการวิศวกรรม	SF ₆ LOAD BREAK SWITCH, REMOTE CONTROLLED 33 kv, 400 A INSTALLATION IN DISTRIBUTION LINE	แบบเลขที่ SA2-015/63002. แผ่นที่ 3 ของจำนวน 11 แผ่น



$H0-H1, H0-H2, H0-H3 = 22,000/\sqrt{3} \text{ V. or } 33,000/\sqrt{3} \text{ V.}$
 $X0-X1, X0-X2, X0-X3 = 110/\sqrt{3} \text{ V.}$
 $X4-X5 = 220 \text{ V.}$

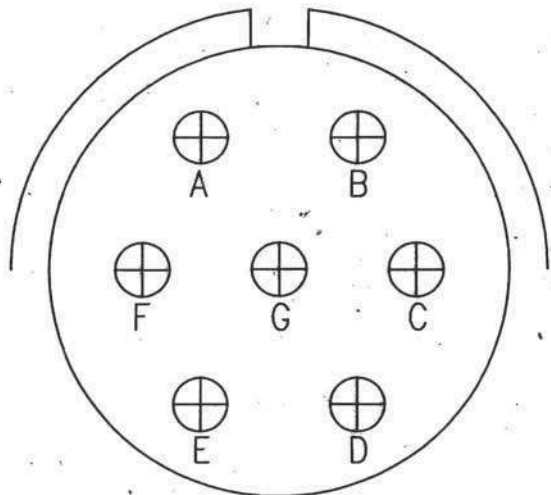
Note : - The winding power supply (H_w) can connect either H1, H2 or H3.
 - This winding diagram is the preliminary only.

กองข้อกำหนดทางเทคนิค ฝ่ายวิศวกรรม	การไฟฟ้าส่วนภูมิภาค	ใช้แทนแบบ ถูกแทนโดยแบบ
ผู้เขียน สิทธิพงษ์ ผู้สำรวจ วิศวกร สิว ธิพงษ์ หัวหน้าแผนก ธิพงษ์ ผู้อำนวยการกอง ผู้อำนวยการฝ่าย	แผนผังการเชื่อมต่อวงจรไฟฟ้า และขนาดแรงดันไฟฟ้าของหม้อแปลงแรงดัน CONNECTION CIRCUIT DIAGRAM AND VOLTAGE RATINGS OF VOLTAGE TRANSFORMER	เขียนเสร็จวันที่ : 29 2 59 แก้มแบบวันที่ มิติเป็น มาตรฐาน แบบเลขที่ SB4-015/59001 แผ่นที่ 1 ของจำนวน 1. แผ่น

CONTACT LEDEND



CONTACT SIZE # 12 A.W.G.



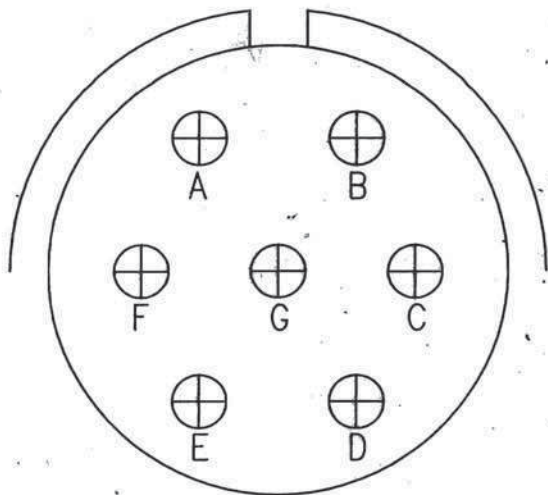
CONNECTORS STYLE	MIL-C-5015
SHELL SIZE	24-2
SERVICE RATING	D

PIN	DESCRIPTION
A	SPARE
B	SPARE
C	SPARE
D	VOLTAGE - 230 V
E	NEUTRAL
F	SPARE
G	SPARE

กองข้อกำหนดทางเทคนิค ฝ่ายวิศวกรรม	การไฟฟ้าส่วนภูมิภาค	ใช้แทนแบบ ถูกแทนโดยแบบ
ผู้เขียน สิทธิพงษ์ ผู้สำรวจ วิศวกร หัวหน้าแผนก ผู้อำนวยการกอง ผู้อำนวยการฝ่าย	CONTACT RECEPTACLE ARRAY OF 230 VAC EXTERNAL POWER SUPPLY	เขียนเสร็จวันที่ ๗ ก.ค. ๒๕๖๑ แก้มแบบวันที่ มิติเป็น มาตรฐาน แบบเลขที่ SB4-015/59003 แผ่นที่ 1. ของจำนวน 1. แผ่น

CONTACT LEDEND

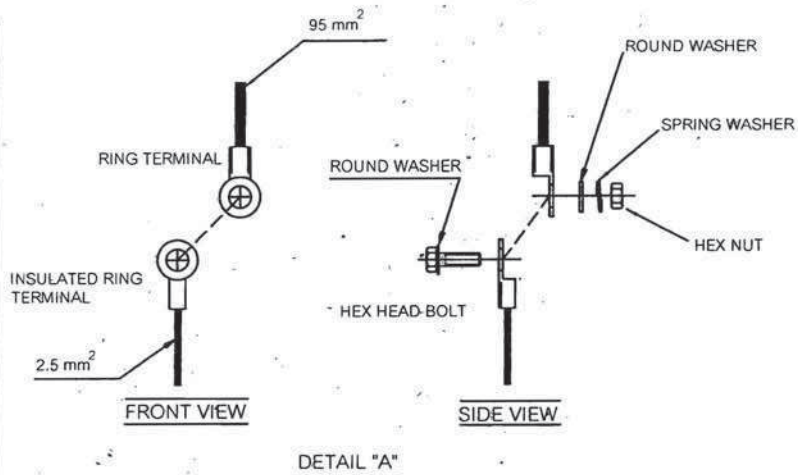
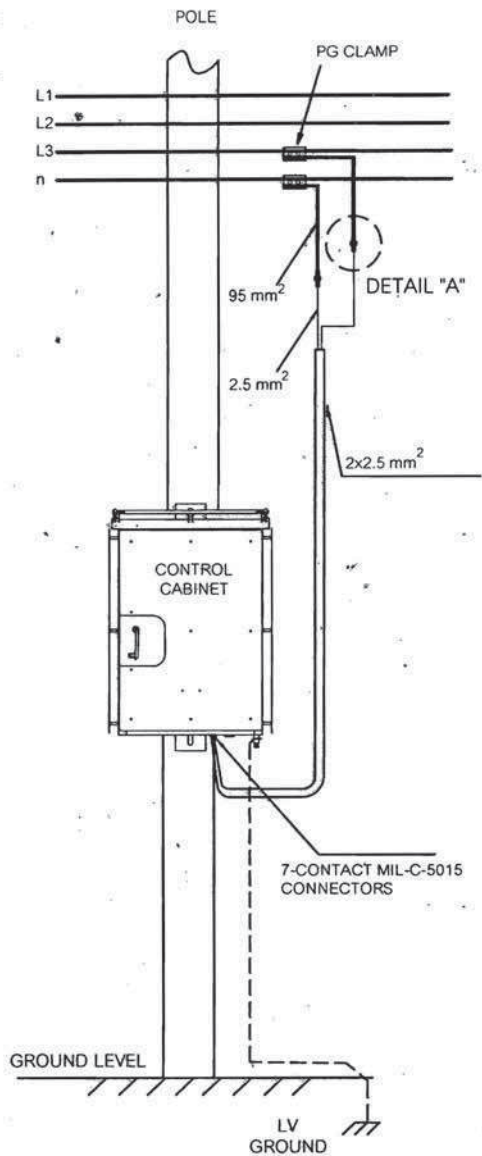
⊕ CONTACT SIZE # 12 A.W.G.



CONNECTORS STYLE	MIL-C-5015
SHELL SIZE	24-2
SERVICE RATING	D

PIN	DESCRIPTION
A	VOLTAGE, SIGNAL - PHASE A (X1)
B	VOLTAGE SIGNAL - PHASE B (X2)
C	VOLTAGE SIGNAL - PHASE C (X3)
D	POWER SUPPLY - 220 V (X4)
E	NEUTRAL OF POWER SUPPLY (X5)
F	SPARE
G	NEUTRAL OF VOLTAGE SIGNAL (X0)

กองข้อกำหนดทางเทคนิค ฝ่ายวิศวกรรม	การไฟฟ้าส่วนภูมิภาค	ใช้แทนแบบ ถูกแทนโดยแบบ
ผู้เขียน สิทธิพงษ์ ผู้สำรวจ วิศวกร หัวหน้าแผนก ผู้อำนวยการกอง ผู้อำนวยการฝ่าย	การจัดเรียงตำแหน่งคอนแทคของเต้ารับ ชนิดเจ็ดคอนแทคของหม้อแปลงแรงดัน 7-CONTACT RECEPTACLE ARRAY OF VOLTAGE TRANSFORMER	เขียนเสร็จวันที่ ๗ ส.ค. ๒๕๕๙ แก้มแบบวันที่ อนุมัติ มาตรฐาน แบบเลขที่ SB4-015/59004 แผ่นที่ 1. ของจำนวน 1. แผ่น



EACH SET OF THE 230 V AC EXTERNAL POWER SUPPLY SHALL BE PROVIDED WITH:

1. TWO (2) SETS OF PG CLAMP, LENGHT NOT LESS THAN 55 mm IN LENGHT, FOR ELECTRICAL TAP OFF CONNECTION OF 95 mm² ALUMINIUM CONDUCTOR TO 95 mm² ALUMINIUM CONDUCTOR.
2. TWO (2) SETS OF 95 mm² LOW VOLTAGE ALUMINIUM CABLE, NOT LESS THAN 1 METER LONG/CABLE.
3. THE CONNECTING CABLE SHALL BE 2x2.5 mm², COPPER CONDUCTOR, ACCORDING TO TIS 11 TYPE 60227 IEC53, NOT LESS THAN 10 METER LONG.
4. TWO (2) SETS OF RING TERMINAL FOR 95 mm² LOW VOLTAGE ALUMINIUM CABLE.
5. TWO (2) SETS OF INSULATED RING TERMINAL FOR 2.5 mm² COPPER CONDUCTOR.
6. HEX HEAD BOLT WITH TWO SETS OF ROUND WASHER, SPRING WASHER AND HEX NUT.

<p>กองข้อกำหนดทางเทคนิค ฝ่ายวิศวกรรม</p>	<p>การไฟฟ้าส่วนภูมิภาค</p>	<p>ใช้แบบ ถูกแทนโดยแบบ เขียนเสร็จวันที่ 2 3 9 2561 แก้มแบบวันที่ มิติเป็น มาตรฐาน</p>
<p>ผู้เขียน สิทธิพงษ์ ผู้สำรวจ วิศวกร กิ๊ฟ อดิพ หัวหน้าแผนก อภิสิทธิ์ ผู้อำนวยการกอง ผู้อำนวยการฝ่าย (Signatures)</p>	<p>INSTALLATION 230 V AC EXTERNAL POWER SUPPLY FOR REMOTE CONTROLLED SWITCHES</p>	<p>แบบเลขที่ SB4-015/59005 แผ่นที่ 1 ของจำนวน 1. แผ่น</p>



PROVINCIAL ELECTRICITY AUTHORITY

TECHNICAL SPECIFICATION DIVISION

คุณสมบัติของสถาบันทดสอบ สำหรับการทดสอบเฉพาะแบบ (Type or Design tests)

Specification No. -

Approved date : 17/07/2561

Rev. No.: -

Form No. -

Page 1 of 2

เอกสารเพิ่มเติมแนบท้ายรายละเอียดสเปค

(ADDENDUM)

เอกสารเพิ่มเติม (ADDENDUM) นี้ ให้ถือเป็นส่วนหนึ่งของรายละเอียดสเปคที่เอกสารฯ นี้ได้แนบอยู่ด้วย

คุณสมบัติของสถาบันทดสอบ สำหรับการทดสอบเฉพาะแบบ (Type or Design tests)

หากรายละเอียดสเปคกำหนดรายชื่อ หรือคุณสมบัติของสถาบันทดสอบสำหรับการทดสอบเฉพาะแบบ ให้ใช้รายละเอียดคุณสมบัติดังต่อไปนี้ แทนการกำหนดรายชื่อ หรือคุณสมบัติของสถาบันทดสอบฯ ที่ได้กำหนดไว้ในรายละเอียดสเปค

All items of the type or design tests shall be conducted or inspected by the acknowledged testing laboratories/institutes as following:

- (1) Laboratories/institutes which are members of the Short-circuit Testing Liaison (STL) or independent laboratories/institutes which are accredited according to TIS 17025 or ISO/IEC 17025 with the scope of accreditation covered the relevant test items, standards and equipment. The certification and scope of accreditation of the independent laboratories/institutes shall be submitted with the bid for consideration.
- (2) Thailand's national laboratories, institutes, universities and electric utilities, as follows:
 - National Metal and Materials Technology Center (MTEC)
 - Electrical and Electronic Products Testing Center (PTEC)
 - Thai Industrial Standards Institute (TISI)
 - Electrical and Electronics Institute (EEI)
 - Department of Science Service (DSS)
 - Testing Laboratory, Electrical Engineering Department, Faculty of Engineering, Chulalongkorn University
 - Electricity Generating Authority of Thailand (EGAT)
 - Metropolitan Electricity Authority (MEA)
 - Provincial Electricity Authority (PEA)
 - Other laboratories, institutes, universities or electric utilities approved by PEA

In case of the foreign manufacturers have experience of more than twenty (20) years in design, manufacture and sell such the proposed equipment for using in equal to or higher than system voltages of the proposed equipment, PEA will accept type or design test reports conducted by the manufacturer's laboratory or other independent laboratories without qualification mentioned in (1) or (2). Documents showing the manufacturer's experience such as reference list shall be submitted with the bid for consideration.



PROVINCIAL ELECTRICITY AUTHORITY

TECHNICAL SPECIFICATION DIVISION

คุณสมบัติของสถาบันทดสอบ สำหรับการทดสอบเฉพาะแบบ (Type or Design tests)

Specification No. -

Approved date : 17/07/2561

Rev. No.: -

Form No. -

Page 2 of 2

The bidders or manufacturers who prefer to carry out the type or design tests of the proposed equipment by the laboratories or by the manufacturer themselves without the qualification mentioned above, the detail of the test facilities of the laboratories or the manufacturer shall be submitted to PEA for approval before proceeding the tests and before the bid closing date. PEA reserves the right to send representatives to inspect and witness the tests with the cost of the bidders or manufacturers.

The type or design test reports done by the laboratories in Thailand or local manufacturers shall be valid within five (5) years counted from the issued date in the test report to the bid closing date.



การไฟฟ้าส่วนภูมิภาค
PROVINCIAL ELECTRICITY AUTHORITY

PROVINCIAL ELECTRICITY AUTHORITY

TECHNICAL SPECIFICATION DIVISION

การกำหนดการส่งรายงานผลการทดสอบเฉพาะแบบ (Type test report) เพื่อประกอบการพิจารณาจัดหา

Specification No.:	-	Approved date:	17/07/2561	Rev. No.:	-	Form No.:	-	Page	1 of 1
--------------------	---	----------------	------------	-----------	---	-----------	---	------	--------

เอกสารเพิ่มเติมแนบท้ายรายละเอียดสเปค

(ADDENDUM)

เอกสารเพิ่มเติม (ADDENDUM) นี้ ให้ถือเป็นส่วนหนึ่งของรายละเอียดสเปคที่เอกสารฯ นี้ได้แนบอยู่ด้วย

การกำหนดการส่งรายงานผลการทดสอบเฉพาะแบบ (Type test report)

ผู้ยื่นข้อเสนอสามารถยื่นเอกสาร หรือหลักฐานอื่นเพื่อประกอบการพิจารณาจัดซื้อ จัดจ้าง หรือจ้างก่อสร้าง แทนการยื่นรายงานผลการทดสอบเฉพาะแบบ (Type test report) หรือหนังสือรับรองผลการทดสอบเฉพาะแบบ (Type test certificate) ได้ ดังนี้:

- (1) กรณีที่เป็นอุปกรณ์ที่การไฟฟ้าส่วนภูมิภาคสำนักงานใหญ่ โดยฝ่ายจัดหา หรือฝ่ายงานสถานีไฟฟ้า หรือฝ่ายงานระบบไฟฟ้า เคยรับไว้ใช้งานจากการจัดซื้อ จัดจ้าง หรืองานจ้างก่อสร้างแล้ว ผู้ยื่นข้อเสนอสามารถยื่นสำเนาหนังสือสั่งซื้อ/จ้าง (Purchase order) หรือสำเนาหนังสือสัญญาจ้างก่อสร้างพร้อมบัญชีแสดงปริมาณวัสดุ (Bill of Materials: BOQ) ที่ออกโดยการไฟฟ้าส่วนภูมิภาค แทนได้ หรือ
- (2) กรณีที่อุปกรณ์ที่เสนอได้รับการขึ้นทะเบียน และควบคุมคุณภาพผลิตภัณฑ์ (PEA Product Acceptance) แล้ว ผู้ยื่นข้อเสนอสามารถยื่นเอกสารรับรองการขึ้นทะเบียนฯ ที่ยังไม่หมดอายุในวันที่ยื่นเอกสาร แทนได้ หรือ
- (3) กรณีที่อุปกรณ์ที่เสนอราคาได้รับการขึ้นทะเบียนอุปกรณ์หลักในงานจ้างก่อสร้างสถานีไฟฟ้า (Product list) แล้ว ผู้ยื่นข้อเสนอสามารถยื่นเอกสารรับรองการขึ้นทะเบียนฯ ที่ยังไม่หมดอายุในวันที่ยื่นเอกสาร แทนได้

ทั้งนี้ เอกสาร หรือหลักฐานที่ระบุไว้ในข้อ (1) ข้อ (2) และข้อ (3) ดังกล่าวข้างต้น จะสามารถใช้แทนการยื่นรายงานผลการทดสอบเฉพาะแบบ (Type test report) หรือหนังสือรับรองผลการทดสอบเฉพาะแบบ (Type test certificate) ได้ ต้องเป็นเอกสาร หรือหลักฐานที่ตรวจสอบแล้วพบว่าเป็นของอุปกรณ์ที่เป็นผลิตภัณฑ์รุ่น และพิกัดเดียวกันกับอุปกรณ์ที่จัดซื้อ หรือจัดจ้าง หรือจ้างก่อสร้างในครั้งนี้



การไฟฟ้าส่วนภูมิภาค
PROVINCIAL ELECTRICITY AUTHORITY

PROVINCIAL ELECTRICITY AUTHORITY

TECHNICAL SPECIFICATION DIVISION

การกำหนดระยะเวลาในการส่งรายงานผลการทดสอบเฉพาะแบบ (Type test report)

และระยะเวลาในการจัดส่งตัวอย่างเพื่อประกอบการพิจารณาจัดหา

Specification No.:	-	Approved date: 21/12/2560	Rev. No.:	-	Form No.:	-	Page 1 of 1
--------------------	---	---------------------------	-----------	---	-----------	---	-------------

เอกสารเพิ่มเติมแนบท้ายรายละเอียดสเปค

(ADDENDUM)

เอกสารเพิ่มเติม (ADDENDUM) นี้ ให้ถือเป็นส่วนหนึ่งของรายละเอียดสเปคที่เอกสารฯ นี้ได้แนบอยู่ด้วย

1. การกำหนดระยะเวลาในการส่งรายงานผลการทดสอบเฉพาะแบบ (Type test report)

หากรายละเอียดสเปคกำหนดให้ผู้เสนอราคาจะต้องจัดส่งรายงานผลการทดสอบเฉพาะแบบ (Type test report) หรือหนังสือรับรองผลการทดสอบเฉพาะแบบ (Type test certificates) “ให้ผู้เสนอราคาจะต้องจัดส่งรายงานผลการทดสอบเฉพาะแบบ หรือหนังสือรับรองผลการทดสอบเฉพาะแบบมาพร้อมกับการยื่นเอกสารทางเทคนิค” แทนการกำหนดระยะเวลาจัดส่งรายงานฯ ที่ได้ระบุไว้ในรายละเอียดสเปค

ทั้งนี้ ยกเว้นบางพัสดุอุปกรณ์ที่ กฟภ. กำหนดยอมรับให้ทำการทดสอบเฉพาะแบบภายหลังจากที่ทำสัญญากับ กฟภ. แล้ว โดยคู่สัญญาจะต้องจัดส่งรายงานผลการทดสอบฯ ดังกล่าว ก่อนการส่งของนั้น ให้คงรายละเอียดไว้ตามเดิม

2. การกำหนดระยะเวลาในการจัดส่งตัวอย่าง (Sample) เพื่อประกอบการพิจารณาจัดหา

หากรายละเอียดสเปคกำหนดให้ผู้เสนอราคาจะต้องจัดส่งตัวอย่างพัสดุอุปกรณ์ (Sample) เพื่อประกอบการพิจารณาจัดหา “ให้ผู้เสนอราคาจะต้องจัดส่งตัวอย่างพัสดุอุปกรณ์ ภายใน 5 วันทำการ นับถัดจากวันเสนอราคา” แทนการกำหนดระยะเวลาจัดส่งตัวอย่างที่ได้ระบุไว้ในรายละเอียดสเปค


PROVINCIAL ELECTRICITY AUTHORITY
TECHNICAL SPECIFICATION DIVISION
TOLERANCE

Specification No. -

Approved date : 31 ม.ค. 2562

Rev. No. : 01

Form No. : -

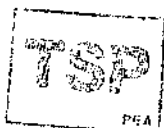
Page 1 of 2

ภาคผนวก (Addendum)

ที่	รายละเอียด	ค่าความคลาดเคลื่อน (มิลลิเมตร)		สัญลักษณ์	รูปที่
1	ระยะความยาวรวม (ขอบเหล็ก ถึง ขอบเหล็ก)	+ 5	- 3	L	(1)
2	ระยะจากจุดศูนย์กลางรู Slot ถึง ขอบเหล็ก	+ 5	- 3	A	(2)
	ระยะจากจุดศูนย์กลางรูกลม ถึง ขอบเหล็ก				
3	ระยะจากจุดศูนย์กลางรู Slot ถึง จุดศูนย์กลางรู Slot	+ 2	- 2	X1	(3)
4	ระยะจากจุดศูนย์กลางรูกลม ถึง จุดศูนย์กลางรูกลม	+ 1	- 1	X2	(4)
	ระยะจากจุดศูนย์กลางรูกลม ถึง จุดศูนย์กลางรู Slot				
5	ขนาดเส้นผ่านศูนย์กลางรูกลม 10 มิลลิเมตร ถึง 24 มิลลิเมตร	+ 1	- 1	DØ	(5)
	ขนาดรู Slot	+ 1	- 1	d1, d2	
6	ระยะเกลียวถึงปลาย Bolt	+ 8	- 0	B	(6)

หมายเหตุ :

1. ภาคผนวกนี้จะไม่นำไปใช้ ในกรณีดังต่อไปนี้
 - 1.1 มีการกำหนดค่าความคลาดเคลื่อนในข้อกำหนดทางเทคนิคแล้ว
 - 1.2 ข้อกำหนดทางเทคนิคได้อ้างอิงถึงมาตรฐานอุตสาหกรรม (มอก.) ต่างๆ ซึ่งมีการกำหนดค่าความคลาดเคลื่อนในมาตรฐานอุตสาหกรรม (มอก.) ดังกล่าวแล้ว
2. รูปแสดงตัวอย่าง และสัญลักษณ์ ให้ดูที่ Page 2 of 2
3. สำหรับการตรวจรับฮาร์ดแวร์ที่ต้องมีการประกอบใช้งานร่วมกับฮาร์ดแวร์อื่นๆ เช่น เหล็กประกบ, คอนเหล็ก เป็นต้น PEA ขอสงวนสิทธิ์ในการทดลองประกอบใช้งานร่วมกับฮาร์ดแวร์ดังกล่าว ในการตรวจรับด้วย





PROVINCIAL ELECTRICITY AUTHORITY

TECHNICAL SPECIFICATION DIVISION

TOLERANCE

Specification No. -

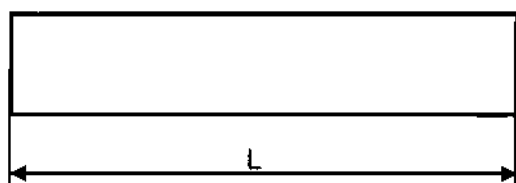
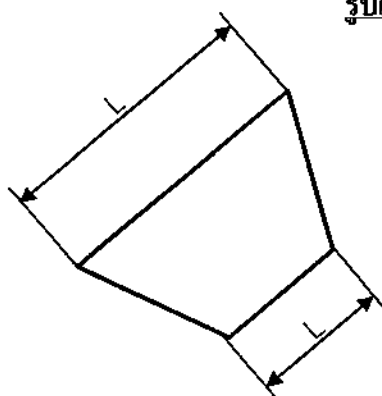
Approved date : 31 มี.ค. 2562

Rev. No. : 01

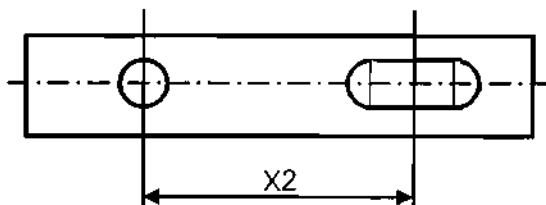
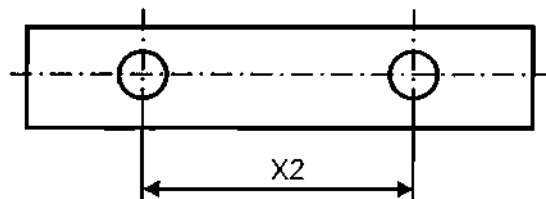
Form No. : -

Page 2 of 2

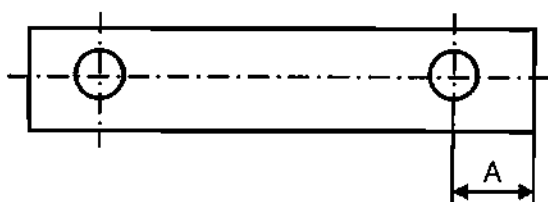
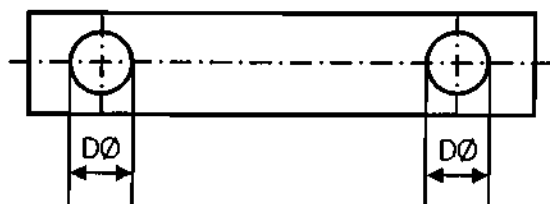
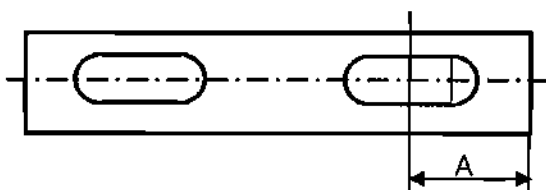
รูปแสดงตัวอย่าง และสัญลักษณ์



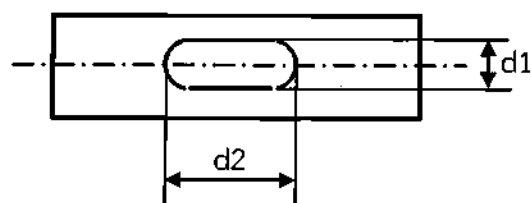
รูปที่ (1)



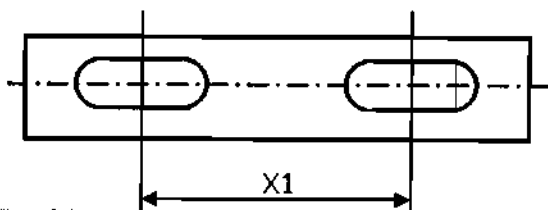
รูปที่ (4)



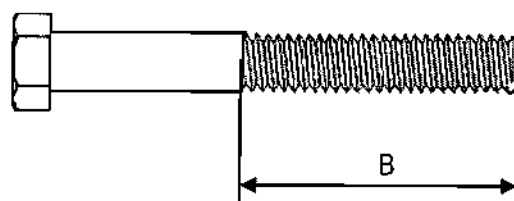
รูปที่ (2)



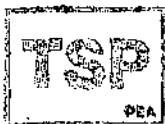
รูปที่ (5)



รูปที่ (3)



รูปที่ (6)



คุณสมบัติพัสดุเพิ่มเติม

1. ผลิตภัณฑ์ที่เสนอต้องผลิตจากโรงงานที่ได้รับการรับรองระบบคุณภาพของกระบวนการผลิตตามมาตรฐาน ISO 9001

2. สำหรับพัสดุตามตารางดังต่อไปนี้ ผลิตภัณฑ์ที่เสนอจะต้องเป็นผลิตภัณฑ์ที่ได้รับใบอนุญาตแสดงเครื่องหมายมาตรฐานผลิตภัณฑ์อุตสาหกรรม (มอก.) เท่านั้น

ที่	พัสดุ	สเปคเลขที่	มอก.เลขที่ ⁽¹⁾
1	พัสดุกุ่มมิเตอร์ 1 เฟส		
1.1	มิเตอร์จานหมุน 1 เฟส	RMTR-005/2554	มอก. 2336-2552
1.2	มิเตอร์อิเล็กทรอนิกส์ 1 เฟส	RMTR-038/2563	มอก. 2543-2555
1.3	สมาร์ตมิเตอร์ 1 เฟส	RMTR-033/2560	
2	พัสดุกุ่มหม้อแปลงไฟฟ้าสำหรับระบบจำหน่าย		
2.1	หม้อแปลงไฟฟ้าสำหรับระบบจำหน่าย 1 เฟส	RTRN-047/2561	มอก. 384-2543
2.2	หม้อแปลงไฟฟ้าสำหรับระบบจำหน่าย 3 เฟส	RTRN-035/2558	
		RTRN-035/2561	
3	พัสดุกุ่มลูกถ้วยไฟฟ้าแรงสูง ⁽²⁾		
3.1	ลูกถ้วยแห้ง (Line-post type) ชนิด 57-2 และ 57-4	RINS-002/2561	มอก. 1077-2535
3.2	ลูกถ้วยแห้งก้านตรง (Pin-post type) ชนิด 56/57-2 และ 56/57-4		มอก. 1251-2537
3.3	ลูกถ้วยแห้ง (Line-post type) ชนิด 57-3	RINS-005/2551	มอก. 1077-2535
3.4	ลูกถ้วยแห้งก้านตรง (Pin-post type) ชนิด 56/57-3		มอก. 1251-2537
4	พัสดุกุ่มสายไฟ		
4.1	สายเคเบิลใต้ดินทองแดง 115 เควี	RCBL-015/2552	มอก. 2202-2547
4.2	สายเคเบิลใต้ดินทองแดง 22 และ 33 เควี	RCBL-035/2554	มอก. 2143-2546
4.3	สายทองแดงทีเกลียวหุ้มฉนวน XLPE และเปลือกนอก PE (CV)	RCBL-043/2554	
4.4	สายทองแดง NYY	RCBL-030/2551	มอก. 11-2553
4.5	สายอลูมิเนียมทีเกลียวชนิดอัดแน่นหุ้มฉนวน PVC	R-828/2544	มอก. 293-2541
4.6	สายอลูมิเนียมเปลือย	RCBL-039/2551	มอก. 85-2548
5	พัสดุกุ่มกับดักฟ้าผ่า		
5.1	กับดักฟ้าผ่าแรงสูง 22 - 33 เควี	RPRO-006/2561	มอก. 2366-2551

หมายเหตุ ⁽¹⁾ ไม่บังคับใช้ หากสำนักงานมาตรฐานผลิตภัณฑ์อุตสาหกรรม (สมอ.) ประกาศใช้มาตรฐานฉบับที่ใหม่กว่ามาตรฐานที่ระบุไว้ในตารางข้างต้น

⁽²⁾ ในส่วนของลูกถ้วยแขวน (Suspension type) ปัจจุบันยังไม่มีผู้ผลิตที่ได้รับใบอนุญาตแสดงเครื่องหมายแสดงมาตรฐาน มอก. 2623 เล่ม 2(1) และ มอก. 2623 เล่ม 2(2)

ทั้งนี้ ผู้ยื่นข้อเสนอจะต้องยื่นหนังสือรับรองระบบคุณภาพของกระบวนการผลิตตามมาตรฐาน ISO 9001 ของผู้ผลิต และใบอนุญาตแสดงเครื่องหมายผลิตภัณฑ์อุตสาหกรรม (มอก.) มาพร้อมกับการยื่นข้อเสนอ

เงื่อนไขทั่วไปประกอบการจัดซื้อพัสดุ

เงื่อนไขทั่วไปประกอบการจัดซื้อพัสดุ

ผู้ยื่นข้อเสนอ จะต้องปฏิบัติตามเงื่อนไขประกอบการจัดซื้อพัสดุดังนี้

ข้อ ๑ “ผู้ยื่นข้อเสนอจะต้องยื่นเอกสารทางเทคนิค เช่น แค็ตตาล็อก แบบรูป (Drawings) รายงานผลการทดสอบเฉพาะแบบ (Type test reports) หรือเอกสารอื่นๆ ตามที่ได้ระบุไว้ในรายละเอียดสเปค (Specification) ให้ครบถ้วนพร้อมกับการยื่นข้อเสนอ โดยเอกสารทางเทคนิคดังกล่าวจะต้องเป็นภาพสีเหมือนกับเอกสารต้นฉบับ และต้องเป็นภาษาไทยหรือภาษาอังกฤษเท่านั้น สำหรับเอกสารทางเทคนิคที่ผู้ยื่นข้อเสนอจะต้องกรอก รายละเอียดในแบบฟอร์มของ การไฟฟ้าส่วนภูมิภาค ให้ใช้วิธีการพิมพ์เท่านั้น การไฟฟ้าส่วนภูมิภาคขอสงวน สิทธิที่จะไม่รับพิจารณาผู้ยื่นข้อเสนอที่ยื่นเอกสารทางเทคนิคไม่ครบถ้วน หรือไม่ปฏิบัติตามที่ระบุข้างต้น

ข้อ ๒ การไฟฟ้าส่วนภูมิภาค จะพิจารณาเฉพาะเอกสารทางเทคนิค เช่น แค็ตตาล็อก แบบรูป (Drawings) รายงานผลการทดสอบเฉพาะแบบ (Type test reports) หรือเอกสารอื่นๆ ที่ระบุผลิตภัณฑ์ เป็นแบบ (Type) หรือเป็นรุ่น (Model) ที่ตรงกับที่ผู้ยื่นข้อเสนอระบุไว้ในรายการที่เสนอราคาเท่านั้น เว้นแต่ รายละเอียดสเปค (Specification) ระบุความต้องการเอกสารทางเทคนิคไว้เป็นอย่างอื่น

ข้อ ๓ สำหรับพัสดุอุปกรณ์ที่ การไฟฟ้าส่วนภูมิภาค กำหนดให้ใช้เกณฑ์ราคาประกอบเกณฑ์อื่น (Price-performance) ในการพิจารณาจัดซื้อ ผู้ยื่นข้อเสนอที่ยื่นผลิตภัณฑ์ที่มีคุณสมบัติเป็นไปตามเกณฑ์อื่นในแต่ละ รายการ และมีความประสงค์ที่จะให้ การไฟฟ้าส่วนภูมิภาค คิดคะแนนในส่วนของเกณฑ์อื่นดังกล่าวเพื่อ ประกอบการพิจารณาจัดซื้อนั้น ผู้ยื่นข้อเสนอจะต้องยื่นเอกสารแสดงคุณสมบัติในแต่ละเกณฑ์ให้ถูกต้อง และ ครบถ้วนมาพร้อมกับการยื่นข้อเสนอ หากการไฟฟ้าส่วนภูมิภาคตรวจสอบแล้วพบว่าเอกสารแสดงคุณสมบัติ ดังกล่าวไม่ถูกต้อง หรือไม่ครบถ้วน การไฟฟ้าส่วนภูมิภาค ขอสงวนสิทธิที่จะพิจารณาไม่ให้คะแนนในแต่ละเกณฑ์ นั้นๆ

ทั้งนี้รายการพัสดุอุปกรณ์ที่การไฟฟ้าส่วนภูมิภาคกำหนดให้ใช้เกณฑ์ราคาประกอบเกณฑ์อื่นใน การพิจารณาจัดซื้อ รวมถึงสัดส่วนการคิดคะแนนระหว่างเกณฑ์ราคา และเกณฑ์อื่นจะถูกกำหนดไว้ในเอกสารที่ เกี่ยวข้อง”

ข้อ ๔ กรณีการจัดซื้ออุปกรณ์ไฟฟ้าหลักสำหรับติดตั้งใช้งานในระบบสายส่ง 115 kV และระบบ จำหน่าย 22 kV และ 33 kV อันได้แก่ หม้อแปลงไฟฟ้า รีโคลสเซอร์ เซอร์กิตเบรกเกอร์ อุปกรณ์ป้องกัน สวิตช์ อุปกรณ์ตัดตอน ลูกถ้วยไฟฟ้า สายไฟฟ้า หม้อแปลงกระแส (Current transformers) หม้อแปลงแรงดัน (Voltage transformers) รวมถึง มิเตอร์สำหรับวัดพลังงานไฟฟ้า การไฟฟ้าส่วนภูมิภาคขอสงวนสิทธิที่จะส่ง เจ้าหน้าที่ของการไฟฟ้าส่วนภูมิภาค หรือผู้แทนที่ได้รับการแต่งตั้งจากการไฟฟ้าส่วนภูมิภาคเข้าไปตรวจสอบ กระบวนการผลิตและการควบคุมคุณภาพ ณ โรงงานผู้ผลิตก่อนการส่งมอบ โดยการไฟฟ้าส่วนภูมิภาคจะเป็น ผู้ออกค่าใช้จ่ายในการเดินทาง และเบี้ยเลี้ยงของเจ้าหน้าที่ฯ หรือค่าจ้างผู้แทนฯ เท่านั้น

ข้อ ๕ การจัดซื้อหม้อแปลงไฟฟ้าสำหรับระบบจำหน่าย ผู้ที่ได้รับการสั่งซื้อต้องยินยอมให้ การไฟฟ้า ส่วนภูมิภาค หรือผู้แทนที่ได้รับการแต่งตั้งจากการไฟฟ้าส่วนภูมิภาคเข้าไปตรวจสอบกระบวนการผลิต การควบคุมคุณภาพ และการทดสอบ ณ โรงงานผู้ผลิตก่อนการส่งมอบ โดยมีรายละเอียดและขั้นตอนที่ผู้ได้รับ การสั่งซื้อต้องปฏิบัติตามเอกสารแนบจำนวน ๒ แผ่น โดยการไฟฟ้าส่วนภูมิภาคจะเป็นผู้ออกค่าใช้จ่ายใน การเดินทาง และเบี้ยเลี้ยงของเจ้าหน้าที่ฯ หรือค่าจ้างผู้แทนฯ เท่านั้น

ข้อ ๖ กรณีพัสดุที่จะจัดซื้อเป็นรายการที่ ได้รับการรับรองตามกระบวนการ PEA Product Acceptance การไฟฟ้าส่วนภูมิภาคจะดำเนินการดังนี้

๖.๑ ในการพิจารณาทางเทคนิค หากผู้ยื่นข้อเสนอ เสนอผลิตภัณฑ์ที่ได้รับการรับรองตาม กระบวนการ PEA Product Acceptance ที่ยังไม่หมดอายุการรับรอง ให้แนบใบรับรองฯ ของการไฟฟ้าส่วน ภูมิภาค พร้อมเอกสารประกอบการเสนอราคา โดยไม่ต้องยื่นเอกสารทางเทคนิคอื่นๆ และคณะกรรมการ พิจารณาผลฯ ไม่ต้องพิจารณาเอกสารทางเทคนิค โดยให้ยึดตามใบรับรองฯ เท่านั้น

๖.๒ ในขั้นตอนการตรวจรับพัสดุที่จัดซื้อ หากพัสดुरายการใดเป็นพัสดุที่ไม่ได้รับการรับรอง ตามกระบวนการ PEA Product Acceptance ให้คณะกรรมการตรวจรับฯ ดำเนินการตรวจรับพัสดุดังกล่าว ตามขั้นตอน และวิธีการตรวจรับพัสดุของ การไฟฟ้าส่วนภูมิภาคที่บังคับใช้อยู่ ณ ปัจจุบัน

ทั้งนี้ หากพัสดुरายการใดได้รับการรับรองตามกระบวนการ PEA Product Acceptance ที่ยังไม่หมดอายุ การรับรองให้คณะกรรมการตรวจรับฯ ใช้เอกสารผลการทดสอบคุณภาพผลิตภัณฑ์จากผู้ผลิต และ Product DNA (เอกสารที่ช่วยในการตรวจสอบและคัดกรองผลิตภัณฑ์ในเบื้องต้น ซึ่งประกอบด้วยข้อมูล Type test และ รูปภาพส่วนประกอบต่างๆ ของผลิตภัณฑ์) เพื่อประกอบการตรวจรับพัสดุดังกล่าว โดยไม่ต้องสุ่มทดสอบอีก

๖.๓ ผู้ชนะการเสนอราคา หรือ คู่สัญญา จะต้องยื่นเอกสารแผนการผลิตและการควบคุม คุณภาพการผลิตให้ การไฟฟ้าส่วนภูมิภาค ซึ่งการไฟฟ้าส่วนภูมิภาคขอสงวนสิทธิ์ในการเข้าตรวจสอบในขั้นตอน การผลิต (In Process) หรือให้ผู้แทน รวมถึงหน่วยตรวจประเมินที่การไฟฟ้าส่วนภูมิภาค ให้การรับรองเข้า ดำเนินการดังกล่าว โดยค่าใช้จ่ายที่เกิดขึ้นเป็นของการไฟฟ้าส่วนภูมิภาค หากต้องการตรวจสอบซ้ำเนื่องจาก การตรวจสอบครั้งแรกไม่เป็นไปตามเงื่อนไข หรือหลักเกณฑ์ที่ การไฟฟ้าส่วนภูมิภาคกำหนด ผู้ชนะการเสนอ ราคา หรือ คู่สัญญาต้องเป็นผู้รับผิดชอบค่าใช้จ่ายที่เกิดขึ้นทั้งหมด

ข้อ ๗ กรณีผู้ยื่นข้อเสนอ เสนอผลิตภัณฑ์ที่เป็นเซอร์กิตเบรกเกอร์ สวิตช์ และอุปกรณ์ตัดตอนในระบบ จำหน่าย ผู้ยื่นข้อเสนอจะต้องดำเนินการ ดังนี้

๗.๑ เซอร์กิตเบรกเกอร์ ที่จะจัดซื้อตั้งแต่ระบบ 22 kV ขึ้นไป จะต้องมียุคสมบัติเป็นไปตาม รายละเอียดสเปค (Specifications) ของการไฟฟ้าส่วนภูมิภาค และต้องมีคุณสมบัติข้อใดข้อหนึ่ง ดังนี้

๗.๑.๑ ผลิตโดยผู้ผลิตที่มีประสบการณ์ในการผลิตอุปกรณ์ประเภทดังกล่าวมาแล้ว ไม่น้อยกว่า ๓ ปี และต้องเคยติดตั้งใช้งานโดยไม่มีปัญหาในสถานีไฟฟ้าของภาครัฐ และหรือเอกชนในประเทศที่ เชื่อถือได้ มาแล้วไม่น้อยกว่า ๑ แห่ง โดยกรณีนี้ ผู้ยื่นข้อเสนอ จะต้องยื่นเอกสารแสดงประวัติการขาย (Reference List) หรือ หนังสือรับรองจากลูกค้า มาพร้อมกับการยื่นข้อเสนอ หรือ

๗.๑.๒ เป็นผลิตภัณฑ์ที่ผ่านการขึ้นทะเบียนกับการไฟฟ้าส่วนภูมิภาคแล้ว ได้แก่ การ ขึ้นทะเบียน PEA Product Acceptance หรือ PEA Product list หรือการขึ้นทะเบียนอื่นๆ ที่ การไฟฟ้าส่วน ภูมิภาคกำหนด โดยกรณีนี้ ผู้ยื่นข้อเสนอ จะต้องยื่นหนังสือรับรองการขึ้นทะเบียนที่ ยังไม่หมดอายุ มาพร้อมกับการ ยื่นข้อเสนอ หรือ

๗.๑.๓ เป็นผลิตภัณฑ์ที่ผ่านการทดลองติดตั้งใช้งานในระบบของการไฟฟ้าส่วน ภูมิภาคสำนักงานใหญ่แล้ว โดยกรณีนี้ ผู้ยื่นข้อเสนอจะต้องยื่นเอกสารรับรองการผ่านการทดลองติดตั้งใช้งาน จากการไฟฟ้าส่วนภูมิภาค มาพร้อมกับการยื่นข้อเสนอ

๗.๒ สวิตช์ และอุปกรณ์ตัดตอนในระบบจำหน่ายที่จะจัดซื้อ ตั้งแต่ระบบ 22 kV ขึ้นไป อันได้แก่ Dropout fuse cutout, Disconnecting switches, Air break switches, Remote controlled switches (SF₆, gas load break switches). Automatic switching equipment for switching power capacitor bank และ Recloser จะต้องมีความสมบัติเป็นไปตามรายละเอียดสเปค (Specifications) ของการไฟฟ้าส่วนภูมิภาค และต้องมีคุณสมบัติข้อใดข้อหนึ่ง ดังนี้

๗.๒.๑ ผลิตโดยผู้ผลิตที่มีประสบการณ์ในการผลิตอุปกรณ์ประเภทดังกล่าวมาแล้ว ไม่น้อยกว่า ๓ ปี และต้องเคยติดตั้งใช้งานในระบบจำหน่ายมาแล้วไม่น้อยกว่า ๔๐๐ ชุด โดยกรณีนี้ ผู้ยื่นข้อเสนอ จะต้องยื่นเอกสารแสดงประวัติการขาย (Reference List) หรือ หนังสือรับรองจากลูกค้า มาพร้อมกับการยื่นข้อเสนอ หรือ

๗.๒.๒ เป็นผลิตภัณฑ์ที่ผ่านการขึ้นทะเบียนกับการไฟฟ้าส่วนภูมิภาคแล้ว ได้แก่ การขึ้นทะเบียน PEA Product Acceptance หรือ PEA Product List หรือการขึ้นทะเบียนอื่นๆ ที่การไฟฟ้าส่วนภูมิภาคกำหนด โดยกรณีนี้ ผู้ยื่นข้อเสนอ จะต้องยื่นหนังสือรับรองการขึ้นทะเบียนที่ยังไม่หมดอายุ มาพร้อมกับการยื่นข้อเสนอ หรือ

๗.๒.๓ เป็นผลิตภัณฑ์ที่ผ่านการทดลองติดตั้งใช้งานในระบบของการไฟฟ้าส่วนภูมิภาคสำนักงานใหญ่แล้ว โดยกรณีนี้ ผู้ยื่นข้อเสนอจะต้องยื่นเอกสารรับรองการผ่านการทดลองติดตั้งใช้งานจากการไฟฟ้าส่วนภูมิภาคมาพร้อมกับการยื่นข้อเสนอ

๗.๓ ผู้ยื่นข้อเสนอสามารถเสนอขายเซอร์กิตเบรกเกอร์ สวิตช์หรืออุปกรณ์ตัดตอนในระบบจำหน่าย จากผู้ผลิตที่ไม่มีคุณสมบัติตามที่ระบุไว้ในข้อ ๗.๑ หรือ ๗.๒ ดังกล่าวได้ แต่ต้องเป็นผู้ที่ผลิตภายใต้ใบอนุญาต (License) และจะต้องประทับตราเครื่องหมายการค้า (Brand-Name or Trade-mark) เดิมของผู้ให้ใบอนุญาตบนพัสดุ โดยผู้ให้ใบอนุญาต (Licensor) จะต้องมีคุณสมบัติตามข้อ ๗.๑.๑ หรือ ๗.๒.๑ แล้วแต่กรณี

โดยกรณีนี้ผู้ผลิตภายใต้ใบอนุญาตจะต้องทำการทดสอบเฉพาะแบบ (Design or Type tests) เซอร์กิตเบรกเกอร์ สวิตช์ หรืออุปกรณ์ตัดตอนในระบบจำหน่ายตามมาตรฐานที่กำหนดไว้ในรายละเอียดสเปค (Specification) ใหม่ทั้งหมด

ทั้งนี้ ผู้ยื่นข้อเสนอต้องยื่นใบอนุญาต (License) ที่ยังไม่หมดอายุ มาพร้อมกับการยื่นข้อเสนอ ประวัติการขาย (Reference List) หรือ หนังสือรับรองจากลูกค้า ของผู้ให้ใบอนุญาต (Licensor) มาพร้อมกับการยื่นข้อเสนอ

๗.๔ หากผู้ยื่นข้อเสนอ เสนอรายละเอียดไม่เป็นไปตามข้อ ๗.๑, ๗.๒ และ ๗.๓ ข้างต้น การไฟฟ้าส่วนภูมิภาคสงวนสิทธิ์ที่จะไม่จัดซื้อ

ข้อ ๘ กรณีที่อุปกรณ์ไฟฟ้าหลักสำหรับติดตั้งใช้งานในระบบสายส่ง 115 kV และระบบจำหน่าย 22 kV และ 33 kV อันได้แก่ หม้อแปลงไฟฟ้า รีโวลลเซอร์ เซอร์กิตเบรกเกอร์ อุปกรณ์ป้องกัน สวิตช์ อุปกรณ์ตัดตอน ลูกถ้วยไฟฟ้า สายไฟฟ้า หม้อแปลงกระแส (Current transformers) หม้อแปลงแรงดัน (Voltage transformers) รวมถึงมิเตอร์งานหมุนชนิด ๑ เฟส และ ๓ เฟสสำหรับวัดพลังงานไฟฟ้า ผลิตภัณฑ์ใดก็ตามที่การไฟฟ้าส่วนภูมิภาค จัดซื้อในแต่ละสัญญา และติดตั้งใช้งานภายในระยะเวลา ๒ ปี นับจากวันที่ การไฟฟ้าส่วนภูมิภาค มีหนังสือแจ้งผลการตรวจรับงวดสุดท้าย หรือภายในระยะเวลาอื่นตามที่รายละเอียดสเปค (Specification) กำหนด มีสถิติการชำรุดอันเนื่องมาจากคุณภาพของผลิตภัณฑ์ เกินกว่าเกณฑ์ที่กำหนดไว้ในรายละเอียดสเปค (Specification) หรือกำหนดไว้ในเงื่อนไขอื่นๆ ในขอบเขตของงาน (TOR) หรือกำหนดไว้ในสัญญาจัดซื้อ การไฟฟ้าส่วนภูมิภาคจะตัดสิทธิการเสนอราคาผลิตภัณฑ์ดังกล่าว และจะไม่จัดซื้อเป็นการชั่วคราว ทั้งในระหว่างการพิจารณาจัดซื้อ และที่จะประกาศจัดซื้อใหม่จนกว่าผู้ผลิตหรือ ผู้แทนจำหน่ายผลิตภัณฑ์นั้นๆ จะส่งแผนการปรับปรุงคุณภาพผลิตภัณฑ์ และดำเนินการแก้ไขให้เป็นที่ยอมรับจาก การไฟฟ้าส่วนภูมิภาคแล้ว

และต้องพินกำหนดระยะเวลา ๖ เดือน นับจากวันที่ การไฟฟ้าส่วนภูมิภาค มีหนังสือแจ้งตัดสิทธิการเสนอราคา ผลิตภัณฑ์ดังกล่าวด้วย

ทั้งนี้ เงื่อนไขดังกล่าวจะไม่มีผลใช้บังคับย้อนหลังไปถึงการจัดซื้อที่ยังไม่มีเงื่อนไขกำหนดไว้

ข้อ ๙ ผู้ชนะการเสนอราคาจะต้องแจ้งกำหนดวันส่งมอบพัสดุเป็นลายลักษณ์อักษรให้หน่วยงานจัดซื้อ และ/หรือ หน่วยงานที่จัดจัดส่งของการไฟฟ้าส่วนภูมิภาคทราบล่วงหน้าไม่น้อยกว่า ๓ วันทำการ เพื่อที่จะได้ กำหนดนัดวันตรวจรับต่อไปและจะต้องส่งมอบพัสดุระหว่างเวลา ๐๘.๓๐ น. ถึง ๑๒.๐๐ น. ของวันที่ทำการ ส่งมอบด้วย

ข้อ ๑๐ การตรวจสอบสภาพด้านทานของสายอลูมิเนียมหุ้มฉนวน การไฟฟ้าส่วนภูมิภาค ได้กำหนดแนวปฏิบัติ สำหรับการทดสอบสภาพด้านทานของสายอลูมิเนียมตีเกลียวหุ้มฉนวน ตาม มอก. ๒๙๓ ฉบับล่าสุด ดังนี้

๑๐.๑ การชักตัวอย่าง

คณะกรรมการตรวจรับการไฟฟ้าส่วนภูมิภาคจะสุ่มตัวอย่างสายไฟฟ้าที่ผลิตเสร็จเรียบร้อยแล้ว (ตีเกลียวและหุ้มฉนวนแล้ว) และนำตัวอย่างมาทดสอบคุณสมบัติต่างๆ รวมทั้งการทดสอบสภาพด้านทานของ สายไฟฟ้าด้วย ตามที่การไฟฟ้าส่วนภูมิภาคกำหนด

๑๐.๒ วิธีการทดสอบสภาพด้านทาน วิธีการทดสอบสภาพด้านทานเป็นไปตาม มอก. ๘๕ ฉบับล่าสุด โดยนำเฉพาะลวดตัวนำเส้นกลางมาหาค่าสภาพด้านทาน โดยวัดความต้านทานที่ อุณหภูมิห้อง แล้วปรับ เป็นค่าที่อุณหภูมิ ๒๐ องศาเซลเซียส โดยวิธีการตาม มอก.กำหนด เพื่อนำไปคำนวณค่าสภาพด้านทานต่อไป

๑๐.๓ เกณฑ์ตัดสิน สายลวดอลูมิเนียมตีเกลียวจะถือว่าผ่านการทดสอบนี้ เมื่อมีค่าสภาพ ด้านทานไม่เกิน ค่าตาม มอก.๒๙๓ ฉบับล่าสุดกำหนดไว้

ข้อ ๑๑ พักติที่การไฟฟ้าส่วนภูมิภาคกำหนดให้มีการทดสอบเพื่อการตรวจรับในหัวข้อที่เป็นการ ทดสอบแบบทำลาย จนพัสดุไม่สามารถนำกลับมาใช้งานได้ คู่สัญญาจะต้องนำพัสดุใหม่มาทดแทนเพื่อให้ครบ จำนวนตามที่ระบุไว้ในสัญญาก่อนการไฟฟ้าส่วนภูมิภาครับมอบพัสดุไว้ใช้งาน โดยการไฟฟ้าส่วนภูมิภาคจะมี หนังสือแจ้งให้ส่งของมาทดแทน ภายใน ๕ วันทำการนับจากวันที่ได้รับหนังสือแจ้ง หากคู่สัญญาไม่นำมา ทดแทนภายในเวลาที่กำหนด การไฟฟ้าส่วนภูมิภาคจะคิดค่าปรับกรณีส่งของล่าช้าในอัตราร้อยละ ๐.๒๐ ของ มูลค่าพัสดุที่นำมาทดแทน และผู้ขายต้องรับพัสดุที่ทดสอบแล้วชำระคืนกลับไป ภายใน ๓๐ วัน หลังจากได้นำ พักติมาทดแทนให้การไฟฟ้าส่วนภูมิภาคแล้ว หากผู้ขายไม่ประสงค์จะรับพัสดุนั้นให้ทำหนังสือแจ้งการไฟฟ้าส่วน ภูมิภาคทราบเพื่อที่จะดำเนินการต่อไป

ข้อ ๑๒ การชำระราคาพัสดุที่ตกลงซื้อขายกันการไฟฟ้าส่วนภูมิภาคจะชำระภายในเวลา ๓๐ วัน นับถัดจากวันที่การไฟฟ้าส่วนภูมิภาคได้ทำการตรวจรับพัสดุที่คู่สัญญาส่งมอบถูกต้องเรียบร้อยแล้วในแต่ละงวด และห้ามคู่สัญญาโอนสิทธิเรียกร้องการรับเงินให้กับบุคคลภายนอก

ข้อ ๑๓ ผู้ชนะการเสนอราคาจะต้องรับประกันความชำรุดบกพร่องอันเนื่องมาจากการใช้งานตามปกติ ของพัสดุเป็นเวลาไม่น้อยกว่า ๑ ปี นับถัดจากวันที่การไฟฟ้าส่วนภูมิภาคได้รับมอบแล้ว เว้นแต่

๑๓.๑ ปูนซีเมนต์ปอร์ตแลนด์ประเภทเกิดแรงสูงเร็ว ต้องรับประกันคุณภาพเป็นเวลา ไม่น้อยกว่า ๓๐ วัน นับถัดจากวันที่การไฟฟ้าส่วนภูมิภาคได้รับมอบแล้ว

๑๓.๒ พักติประเภทดังต่อไปนี้ต้องรับประกันคุณภาพเป็นเวลาไม่น้อยกว่า ๓ ปี เว้น แต่รายละเอียดสเปค (Specification) กำหนดระยะเวลารับประกันคุณภาพไว้มากกว่า ๓ ปี นับถัดวันที่การ ไฟฟ้าส่วนภูมิภาคได้รับมอบแล้ว ให้ถือระยะเวลารับประกันคุณภาพที่กำหนดไว้ในรายละเอียดสเปค

-On-load tap-changing power transformers for 115 kV subtransmission substation

- Three-phase automatic voltage regulators (AVR) for 22 kV and 33 kV 50 Hz distribution System
- Single-phase and Three-phase transformers for 22 kV and 33 kV 50 Hz distribution system with and without ability to withstand short circuit
- Remote controlled switches for 22 kV and 33 kV 50 Hz distribution system
- Solid dielectric three-phase automatic reclosers for 22 kV and 33 kV 50 Hz distribution System
- Automatic switching equipment for HV power capacitor Bank
- Single-phase and Three-phase electromechanical and electronic energy meters

๑๓.๓ พัสตุที่จะจัดซื้อเป็น Porcelain cable spacer with grip locks and High-Density Polyethylene (HDPE) cable spacers and snap-tie ต้องรับประกันคุณภาพเป็นเวลาไม่น้อยกว่า ๕ ปี นับถัดวันที่การไฟฟ้าส่วนภูมิภาคได้รับมอบแล้ว

ถ้าพัสตุเกิดความบกพร่องเนื่องจากวัสดุและหรือฝีมือไม่ดี ต้องรีบจัดการแก้ไขหรือเปลี่ยนใหม่ ให้รีบร้อยโดยไม่คิดมูลค่า ภายใน ๓๐ วัน นับถัดจากวันที่ได้รับแจ้งจากการไฟฟ้าส่วนภูมิภาค และหากความบกพร่องดังกล่าวเป็นเหตุให้เกิดความเสียหายหรือเกิดอุบัติเหตุใดๆขึ้น ผู้ชนะการเสนอราคาจะต้องรับผิดชอบค่าใช้จ่ายเสียหายทั้งหมด ตามข้อกำหนดทั่วไป และ/หรือรายละเอียดสเปค (Specification) จะกำหนดไว้ โดยไม่มีข้อโต้แย้งใดๆ

ในกรณีที่ผู้ชนะการเสนอการารับพัสตุไปแก้ไข หรือการไฟฟ้าส่วนภูมิภาคส่งมอบพัสตุให้ผู้ชนะการเสนอราคาไปดำเนินการแก้ไข และผู้ชนะการเสนอการาส่งมอบพัสตุที่แก้ไขแล้วคืนเกินกำหนดเวลา ๓๐ วัน ผู้ชนะการเสนอราคาต้องขยายกำหนดเวลารับประกันความชำรุดบกพร่องเท่ากับจำนวนวันที่เกินจากกำหนด ๓๐ วัน โดยนับต่อจากวันครบกำหนดเวลารับประกันเดิม สำหรับกรณีที่แก้ไขแล้วเสร็จพ้นกำหนดเวลารับประกัน ให้ขยายกำหนดตามจำนวนวันที่เกินจากกำหนด ๓๐ วัน โดยนับต่อจากวันส่งมอบพัสตุที่แก้ไขเสร็จเรียบร้อยแล้ว แต่กรณี และยอมให้การไฟฟ้าส่วนภูมิภาคปรับเป็นรายวันในอัตรา ร้อยละ ๐.๐๔๑๐๙ ของราคาพัสตุรวมภาษีมูลค่าเพิ่ม ที่แก้ไขเกินกำหนด

ข้อ ๑๔ โครงการจัดซื้อจัดจ้างที่มีวงเงินตั้งแต่ ๕๐๐ ล้านบาทขึ้นไป รวมถึงการจัดซื้อจัดจ้างแบบเป็นกลุ่มประกวดราคา (Bid Group) ที่มีวงเงินตั้งแต่ ๕๐๐ ล้านบาทขึ้นไป (ตามประกาศคณะกรรมการความร่วมมือป้องกันการทุจริต เรื่อง มาตรฐานขั้นต่ำของนโยบายและแนวทางป้องกันการทุจริตในการจัดซื้อจัดจ้างที่ผู้ประกอบการ ต้องจัดให้มี ตามมาตรา ๑๙ แห่งพระราชบัญญัติการจัดซื้อจัดจ้างและการบริหารพัสดุภาครัฐ พ.ศ. ๒๕๖๐) ผู้เข้าร่วมการเสนอราคาจะต้องมีนโยบายและแนวทางการป้องกันการทุจริตในการจัดซื้อจัดจ้าง พร้อมทั้ง ต้องแนบเอกสารหลักฐาน และแบบตรวจสอบข้อมูลของผู้ประกอบการที่จะเข้าร่วมการเสนอราคาในโครงการที่มีวงเงินตั้งแต่ ๕๐๐ ล้านบาทขึ้นไป ประกอบเป็นเอกสารการเสนอราคา โดยผู้ประกอบการจะต้องมีการดำเนินการตามแบบตรวจสอบข้อมูลครบถ้วนทุกข้อจึงจะผ่านการพิจารณาคุณสมบัติของ ผู้เสนอราคา

ทั้งนี้เงื่อนไขตามข้อ ๑๔ ดังกล่าวจะเริ่มใช้ตั้งแต่วันที่ ๕ กุมภาพันธ์ ๒๕๖๒ เป็นต้นไป

ข้อ ๑๕ โครงการจัดซื้อจัดจ้างที่มีวงเงินตั้งแต่ ๑,๐๐๐ ล้านบาทขึ้นไป จะต้องดำเนินการตามประกาศคณะกรรมการความร่วมมือป้องกันการทุจริต (ค.ป.ท.) เรื่องแนวทางและวิธีการในการดำเนินงานโครงการความร่วมมือป้องกันการทุจริตในการจัดซื้อจัดจ้างภาครัฐ แบบของข้อตกลงคุณธรรม การคัดเลือกผู้สังเกตการณ์ และการจัดทำรายงานตามมาตรา ๑๗ และ มาตรา ๑๘ แห่งพระราชบัญญัติการจัดซื้อจัดจ้างและการบริหารพัสดุภาครัฐ พ.ศ. ๒๕๖๐ และได้รับ คัดเลือก จากคณะกรรมการความร่วมมือป้องกันการทุจริต (ค.ป.ท.) ให้จัดทำข้อตกลงคุณธรรม (integrity pact :IP)

ผู้ประสงค์จะเข้าร่วมการเสนอราคาในโครงการจัดทำข้อตกลงคุณธรรมจะต้องลงนามในข้อตกลงคุณธรรมซึ่งเป็นเอกสารที่ยื่นพร้อมกับเอกสารเสนอราคา หากไม่ลงนามในข้อตกลงคุณธรรมจะไม่มีสิทธิเข้าร่วมการเสนอราคาในโครงการนั้น

เงื่อนไขทั่วไปประกอบการจัดซื้อพัสดุ (เพิ่มเติม)

เงื่อนไขการดำเนินงานทดสอบอุปกรณ์ระหว่างปรับปรุงอาคารสำนักงาน กองควบคุมคุณภาพ
มาตรฐานอุปกรณ์ไฟฟ้า (กมอ.)

การไฟฟ้าส่วนภูมิภาคขอสงวนสิทธิ์ที่จะทำการทดสอบเพื่อการตรวจรับ ณ ห้องทดสอบของ
การไฟฟ้าส่วนภูมิภาค หรือที่โรงงานผู้ผลิตหรือที่สถาบันทดสอบอิสระอื่นที่การไฟฟ้าส่วนภูมิภาคยอมรับ
ทั้งนี้ หากเป็นการทดสอบที่โรงงานผู้ผลิต หรือที่สถาบันทดสอบอิสระอื่น ที่การไฟฟ้าส่วนภูมิภาคยอมรับ
คู่สัญญาจะต้องรับผิดชอบค่าใช้จ่ายในการทดสอบเพื่อการตรวจรับทั้งหมด



การไฟฟ้าส่วนภูมิภาค
PROVINCIAL ELECTRICITY AUTHORITY

แบบฟอร์มยืนยันฐานแหล่งผลิต

1. รายละเอียดทั่วไป

อุปกรณ์ รุ่น

ผลิตภัณฑ์ ประเทศ

2. ฐานแหล่งผลิต (ให้ทำเครื่องหมาย ✓ หน้าฐานแหล่งผลิตของอุปกรณ์)

เป็นผลิตภัณฑ์ที่ผลิตในต่างประเทศ

เป็นผลิตภัณฑ์ที่ผลิตในประเทศไทย

กรณีที่เป็นผลิตภัณฑ์ที่ผลิตในประเทศไทย ผู้ยื่นข้อเสนอต้องแนบเอกสารเพื่อยืนยัน เช่น

- ใบอนุญาตแสดงเครื่องหมายมาตรฐานกับผลิตภัณฑ์อุตสาหกรรม (มอก.) หรือ ผลิตภัณฑ์ที่ได้รับการจดทะเบียนกับกระทรวงอุตสาหกรรม ...หรือ
- ใบรับรองระบบคุณภาพของกระบวนการผลิต ตามมาตรฐาน ISO 9001 ...หรือ
- ใบอนุญาตประกอบกิจการโรงงาน ร.ง. 4

หมายเหตุ : ผู้ยื่นข้อเสนอต้องดำเนินการแนบไฟล์แบบฟอร์มยืนยันฐานแหล่งผลิตมาในระบบจัดซื้อจัดจ้าง
ภาครัฐอิเล็กทรอนิกส์

ลงชื่อ

(.....)

ตำแหน่ง



การไฟฟ้าส่วนภูมิภาค
PROVINCIAL ELECTRICITY AUTHORITY

แบบฟอร์มข้อเสนอที่แตกต่างจากรายละเอียดคุณลักษณะเฉพาะของ PEA

ให้ทำเครื่องหมาย ✓ ในช่องแสดงรายละเอียดของผลิตภัณฑ์ที่ยื่นเสนอ

รายละเอียดไม่แตกต่าง

มีรายละเอียดที่แตกต่าง (กรุณากรอกรายละเอียดในตาราง)

ที่	ข้อกำหนดของ PEA หน้า / ข้อ	รายละเอียดข้อกำหนดที่ PEA ต้องการ	ข้อเสนอที่แตกต่างจากข้อกำหนดของ PEA

หมายเหตุ: ผู้ยื่นข้อเสนอต้องดำเนินการแนบไฟล์แบบฟอร์มข้อเสนอที่แตกต่างจากรายละเอียดคุณลักษณะเฉพาะของ PEA มาในระบบ
จัดซื้อจัดจ้างภาครัฐอิเล็กทรอนิกส์

ลงชื่อ

(.....)

ตำแหน่ง

ใบเสนอราคาซื้อด้วยวิธีประกวดราคาอิเล็กทรอนิกส์ (e - bidding)

เรียน(ระบุชื่อตำแหน่งหัวหน้าหน่วยงานของรัฐ).....

๑. ข้าพเจ้า.....(ระบุชื่อบริษัท ห้าง ร้าน)
 สำนักงานใหญ่ตั้งอยู่เลขที่..... ถนน..... ตำบล/แขวง..... อำเภอ/เขต.....
 จังหวัด..... โทรศัพท์..... โดย.....ผู้ลงนามข้างท้ายนี้ (ในกรณีผู้ขายเป็นบุคคล
 ธรรมดาให้ใช้ข้อความว่า ข้าพเจ้า.....(ระบุชื่อบุคคลธรรมดา).....อยู่บ้านเลขที่
 ถนน..... ตำบล/แขวง..... อำเภอ/เขต
 จังหวัด..... ผู้ถือบัตรประชาชน เลขที่.....
 โทรศัพท์.....) โดย..... ได้พิจารณาเงื่อนไขต่าง ๆ ในเอกสารซื้อ
 ด้วยวิธีประกวดราคาอิเล็กทรอนิกส์ และเอกสารเพิ่มเติม (ถ้ามี) เลขที่.....โดยตลอด
 และยอมรับข้อกำหนดและเงื่อนไขนั้นแล้ว รวมทั้งรับรองว่าข้าพเจ้าเป็นผู้มีคุณสมบัติครบถ้วนตามที่กำหนด
 และไม่เป็นผู้ที่ทำงานของหน่วยงานของรัฐ

๒. ข้าพเจ้าขอเสนอรายการพัสดุ รวมทั้งบริการ ซึ่งกำหนดไว้ในเอกสารซื้อด้วยวิธีประกวดราคา
 อิเล็กทรอนิกส์ ดังต่อไปนี้

ลำดับ ที่	รายการ	ราคา ต่อหน่วย	ภาษีมูลค่าเพิ่ม (ถ้ามี)	จำนวน	รวมเป็นเงิน	กำหนดส่ง มอบ
รวมเป็นเงินทั้งสิ้น						

(.....) ซึ่งเป็นราคาที่รวมภาษีมูลค่าเพิ่มรวมทั้งภาษีอากรอื่น และค่าใช้จ่ายที่ส่ง
 ไปด้วยแล้ว

๓. ข้าพเจ้าจะยื่นคำเสนอราคานี้เป็นระยะเวลา.....วัน ตั้งแต่วันยื่นข้อเสนอ
 และ.....^๑อาจรับคำเสนอนี้ ณ เวลาใดก็ได้ก่อนที่จะครบกำหนดระยะเวลาดังกล่าว
 หรือระยะเวลาที่ได้ยืดออกไปตามเหตุผลอันสมควรที่.....^๑ร้องขอ

๔. ข้าพเจ้ารับรองว่าจะส่งมอบงานซื้อตามเงื่อนไขที่เอกสารประกวดราคาอิเล็กทรอนิกส์กำหนดไว้

๕. ในกรณีที่ข้าพเจ้าได้รับการพิจารณาให้เป็นผู้ชนะการประกวดราคาอิเล็กทรอนิกส์ ข้าพเจ้ารับรองที่จะ

๕.๑ ทำสัญญาตามแบบสัญญาซื้อขายแนบท้ายเอกสารซื้อด้วยวิธีประกวดราคาอิเล็กทรอนิกส์
 หรือตามที่สำนักงานอัยการสูงสุดได้แก้ไขเพิ่มเติมแล้ว กับ.....^๑ ภายใน.....วัน
 นับถัดจากวันที่ได้รับหนังสือให้ไปทำสัญญา

๕.๒ มอบหลักประกันการปฏิบัติตามสัญญา ตามที่ระบุไว้ในข้อ ๗ ของเอกสารซื้อด้วยวิธี
ประกวดราคาอิเล็กทรอนิกส์ให้แก่.....^๑ ขณะที่ได้ลงนามในสัญญาเป็นจำนวนร้อยละ
.....ของราคาตามสัญญาที่ได้ระบุไว้ในใบเสนอราคานี้เพื่อเป็นหลักประกันการปฏิบัติตาม
สัญญาโดยถูกต้องและครบถ้วน

หากข้าพเจ้าไม่ปฏิบัติให้ครบถ้วนตามที่ระบุไว้ในข้อ ๕.๑ และ/หรือข้อ ๕.๒ ดังกล่าวข้างต้น
ข้าพเจ้ายอมให้^๑ รับผิดชอบการเสนอราคาหรือเรียกร้องจากผู้ออกหนังสือ
ค้ำประกัน ข้าพเจ้ายอมชดใช้ค่าเสียหายใดๆ ที่อาจมีแก่.....^๑ และ^๑
มีสิทธิจะให้ผู้อื่นขอเสนอรายอื่นเป็นผู้ชนะการประกวดราคาอิเล็กทรอนิกส์ได้หรือ.....^๑
อาจดำเนินการจัดซื้อการประกวดราคาอิเล็กทรอนิกส์ใหม่ก็ได้

๖. ข้าพเจ้ายอมรับว่า^๑ไม่มีความผูกพันที่จะรับคำเสนอนี้ หรือใบเสนอราคาใดๆ
รวมทั้งไม่ต้องรับผิดชอบในค่าใช้จ่ายใดๆ อันอาจเกิดขึ้นในการที่ข้าพเจ้าได้เข้ายื่นข้อเสนอนี้

๗. บรรดาหลักฐานประกอบการพิจารณา เช่น ตัวอย่าง (sample) แคตตาล็อก รายละเอียด
คุณลักษณะเฉพาะ (Specifications) พร้อมใบเสนอราคา ซึ่งข้าพเจ้าได้ลงไว้ในระบบการจัดซื้อจัดจ้างภาครัฐ
ด้วยอิเล็กทรอนิกส์ ข้าพเจ้ายินยอมมอบให้^๑ ไว้เป็นเอกสารและทรัพย์สิน
ของ.....^๑

สำหรับตัวอย่างที่เหลือหรือไม่ใช้แล้ว ซึ่ง.....^๑ส่งคืนให้ ข้าพเจ้า
จะไม่เรียกร้องค่าเสียหายใดๆ ที่เกิดขึ้นกับตัวอย่างนั้น

๘. เพื่อเป็นหลักประกันในการปฏิบัติโดยถูกต้อง ตามที่ได้ทำความเข้าใจและตามความผูกพัน
แห่งคำเสนอนี้ ข้าพเจ้าขอมอบ..... เพื่อเป็นหลักประกันการเสนอราคาเป็นเงินจำนวน
.....บาท (.....) มงพร้อมนี้

๙. ข้าพเจ้าได้ตรวจทานตัวเลขที่ได้ยื่นพร้อมใบเสนอราคานี้โดยละเอียดแล้ว และเข้าใจดีว่า
.....^๑ไม่ต้องรับผิดชอบใดๆ ในความผิดพลาดหรือตกหล่น

๑๐. ใบเสนอราคานี้ ได้ยื่นเสนอโดยบริสุทธิ์ยุติธรรม และปราศจากกลฉ้อฉลหรือการสมรู้ร่วมคิดกัน
โดยไม่ชอบด้วยกฎหมายกับบุคคลใดบุคคลหนึ่ง หรือหลายบุคคล หรือกับห้างหุ้นส่วน บริษัทใดๆ ที่ได้ยื่น
ข้อเสนอในคราวเดียวกัน

เสนอมา ณ วันที่..... เดือน..... พ.ศ.

ลงชื่อ

(.....)

ตำแหน่ง.....

หมายเหตุ

- ^๑ ให้ระบุชื่อย่อหน่วยงานของรัฐที่ดำเนินการจัดซื้อ เช่น กรม หรือจังหวัด หรือที่ไอที เป็นต้น

สัญญาซื้อขาย
แบบสัญญาซื้อขายทั่วไป

สัญญาเลขที่.....

สัญญานี้ทำขึ้น ณตำบล/แขวง.....
อำเภอ/เขต.....จังหวัด.....เมื่อวันที่.....เดือน.....พ.ศ.....
ระหว่าง.....โดย.....ซึ่งต่อไปในสัญญานี้เรียกว่า “ผู้ซื้อ” ฝ่ายหนึ่ง
กับ.....ซึ่งจดทะเบียนเป็นนิติบุคคล ณ
มีสำนักงานใหญ่อยู่เลขที่.....ถนน.....ตำบล/แขวง.....
อำเภอ/เขต.....จังหวัด.....โดย.....ผู้มีอำนาจลงนามผูกพันนิติบุคคล
ปรากฏตามหนังสือรับรองของสำนักงานทะเบียนหุ้นส่วนบริษัท.....
ลงวันที่.....(และหนังสือมอบอำนาจลงวันที่.....) แนบท้ายสัญญานี้
(ในกรณีที่ผู้ขายเป็นบุคคลธรรมดา ให้ใช้ข้อความว่า กับ.....อยู่บ้านเลขที่.....
ถนน.....ตำบล/แขวง.....อำเภอ/เขต.....จังหวัด.....) ซึ่งต่อไป
ในสัญญานี้เรียกว่า “ผู้ขาย” อีกฝ่ายหนึ่ง
คู่สัญญาได้ตกลงกันมีข้อความดังต่อไปนี้

ข้อ ๑. ข้อตกลงซื้อขาย

ผู้ซื้อตกลงซื้อและผู้ขายตกลงขาย.....

จำนวน.....เป็นราคาทั้งสิ้น.....บาท (.....)

ซึ่งได้รวมภาษีมูลค่าเพิ่มจำนวน.....บาท ตลอดจนภาษีอากรอื่นๆและค่าใช้จ่ายที่ส่งปวงด้วยแล้ว

ผู้ขายรับรองว่าสิ่งที่ขายให้ตามสัญญานี้เป็นของแท้ ของใหม่ ไม่เคยใช้งานมาก่อน ไม่เป็นของเก่า
เก็บ และมีคุณภาพ และคุณสมบัติไม่ต่ำกว่าที่กำหนดไว้ในเอกสารแนบท้ายสัญญา

ในกรณีที่เป็นการซื้อสิ่งของซึ่งจะต้องมีการตรวจสอบ ผู้ขายรับรองว่า เมื่อตรวจสอบแล้วต้อง
มีคุณภาพและคุณสมบัติไม่ต่ำกว่าที่กำหนดไว้ด้วย

ข้อ ๒. เอกสารอันเป็นส่วนหนึ่งของสัญญา

เอกสารแนบท้ายสัญญาดังต่อไปนี้ให้ถือเป็นส่วนหนึ่งของ สัญญานี้

๒.๑ ผนวก ๑.....(รายการคุณลักษณะเฉพาะ) จำนวน.....หน้า

๒.๒ ผนวก ๒.....(แค็ตตาล็อก) จำนวน.....หน้า

๒.๓ ผนวก ๓.....(แบบรูป) จำนวน.....หน้า

๒.๔ ผนวก ๔(ใบเสนอราคา) จำนวน.....หน้า

๒.๕ ฯลฯ.....

ความใด ในเอกสารแนบท้ายสัญญาที่ขัดแย้งกับข้อความในสัญญานี้ ให้ใช้ข้อความในสัญญานี้
บังคับและในกรณีที่เอกสารแนบท้ายสัญญาขัดแย้งกันเอง ผู้ขายจะต้องปฏิบัติตามคำวินิจฉัยของผู้ซื้อ

ข้อ ๓. การส่งมอบ

ผู้ขายจะส่งมอบสิ่งของที่ซื้อขายตามสัญญาให้แก่ผู้ซื้อ ณ.....

ภายในวันที่.....เดือน.....พ.ศ..... ให้ถูกต้องและครบถ้วนตาม
ที่กำหนดไว้ในข้อ ๑ แห่งสัญญานี้ พร้อมทั้งหีบห่อหรือเครื่องรัดพันผูกโดยเรียบร้อย

การส่งมอบสิ่งของตามสัญญาไม่ว่าจะเป็นการส่งมอบเพียงครั้งเดียว หรือส่งมอบหลายครั้งผู้ขายจะต้องแจ้งกำหนดเวลาส่งมอบแต่ละครั้งโดยทำเป็นหนังสือนำไปยื่นต่อผู้ซื้อ ณ.....ในเวลาราชการก่อนวันส่งมอบไม่น้อยกว่า.....วันทำการ

ข้อ ๔. การใช้เรือไทย

ถ้าสิ่งของที่จะต้องส่งมอบให้แก่ผู้ซื้อตามสัญญา เป็นสิ่งของของผู้ขาย จะต้องส่งหรือนำเข้ามาจากต่างประเทศ และสิ่งของนั้นต้องนำเข้ามาโดยทางเรือในเส้นทางเดินเรือที่มีเรือไทยเดินอยู่และสามารถให้บริการรับขนได้ตามที่รัฐมนตรีว่าการกระทรวงคมนาคมประกาศกำหนด ผู้ขายต้องจัดการให้สิ่งของดังกล่าวบรรทุกโดยเรือไทยหรือเรือที่มีสิทธิเช่นเดียวกับเรือไทยจากต่างประเทศ มายังประเทศไทย เว้นแต่จะได้รับอนุญาตจากสำนักงานคณะกรรมการส่งเสริมการพาณิชย์ ก่อนบรรทุกของนั้น ลงเรืออื่นที่มีใช้เรือไทยหรือเป็นของที่รัฐมนตรีว่าการกระทรวงคมนาคมประกาศยกเว้นให้บรรทุกโดยเรืออื่นได้ ทั้งนี้ ไม่ว่าการส่งหรือสั่งซื้อสิ่งของดังกล่าวจากต่างประเทศจะเป็นแบบ เอฟโอบี,ซีเอฟอาร์,ซีเอฟเอฟ หรือแบบอื่นใด

ในการส่งมอบสิ่งของตามสัญญาให้แก่ผู้ซื้อ ถ้าสิ่งของนั้นเป็นสิ่งของตามวรรคหนึ่งผู้ขายจะต้องส่งมอบใบตราส่ง(Bill of Lading) หรือสำเนาใบตราส่งสำหรับของนั้นซึ่งแสดงว่าได้บรรทุกมาโดยเรือไทยหรือเรือที่มีสิทธิเช่นเดียวกับเรือไทยให้แก่ผู้ซื้อพร้อมกับการส่งมอบสิ่งของด้วย

ในกรณีที่สิ่งของดังกล่าวไม่ได้บรรทุกจากต่างประเทศมายังประเทศไทย โดยเรือไทยหรือเรือที่มีสิทธิเช่นเดียวกับเรือไทย ผู้ขายต้องส่งมอบหลักฐานซึ่งแสดงว่าได้รับอนุญาตจากสำนักงานคณะกรรมการส่งเสริมการพาณิชย์ ให้บรรทุกของโดยเรืออื่นได้ หรือหลักฐานซึ่งแสดงว่าได้ชำระค่าธรรมเนียมพิเศษเนื่องจากการไม่บรรทุกของโดยเรือไทยตามกฎหมายว่าด้วยการส่งเสริมการพาณิชย์แล้ว อย่างไรก็ตามหนึ่งแก่ผู้ซื้อด้วย

ในกรณีที่ผู้ขายไม่ส่งมอบหลักฐานอย่างหนึ่งอย่างใดดังกล่าวในสองวรรคข้างต้นให้แก่ผู้ซื้อ แต่จะขอส่งมอบสิ่งของดังกล่าวให้ผู้ซื้อก่อน โดยยังไม่รับชำระเงินค่าสิ่งของ ผู้ซื้อไม่มีสิทธิรับสิ่งของดังกล่าวไว้ก่อน และชำระเงินค่าสิ่งของเมื่อผู้ขายได้ปฏิบัติตามต้องครบถ้วนดังกล่าวแล้วได้

ข้อ ๕. การตรวจรับ

เมื่อผู้ซื้อได้ตรวจรับสิ่งของที่ส่งมอบและเห็นว่าถูกต้องครบถ้วนตามสัญญาแล้ว ผู้ซื้อจะออก หลักฐานการรับมอบไว้ให้ เพื่อผู้ขายนำมาเป็น หลักฐานประกอบการขอรับเงินค่าสิ่งของนั้น

ถ้าผลของการตรวจรับ ปรากฏว่าสิ่งของที่ผู้ขายส่งมอบไม่ตรงตามสัญญาข้อ ๑ ผู้ซื้อทรงไว้ซึ่งสิทธิที่จะไม่รับสิ่งของนั้น ในกรณีเช่นนี้ ผู้ขายต้องรับนำสิ่งของนั้นกลับคืนโดยเร็วที่สุดเท่าที่จะทำได้และนำสิ่งของมาส่งมอบให้ใหม่ หรือต้องทำการแก้ไขให้ถูกต้องตามสัญญาด้วยค่าใช้จ่ายของผู้ขายเอง และระยะเวลาที่เสียไปเพราะเหตุดังกล่าวผู้ขายจะนำมาอ้างเป็นเหตุขอขยายเวลาทำการตามสัญญาหรือของดหรือลดค่าปรับไม่ได้

ในกรณีที่ผู้ขายส่งมอบสิ่งของถูกต้องแต่ไม่ครบจำนวน หรือส่งมอบครบจำนวน แต่ไม่ถูกต้องทั้งหมด ผู้ซื้อจะตรวจรับเฉพาะส่วนที่ถูกต้อง โดยออกหลักฐานการตรวจรับเฉพาะส่วนนั้นก็ได้ (ความในวรรคสามนี้จะไม่กำหนดไว้ในกรณีที่ผู้ซื้อต้องการสิ่งของทั้งหมดในคราวเดียวกัน หรือการซื้อสิ่งของที่ประกอบเป็นชุดหรือหน่วย ถ้าขาดส่วนประกอบอย่างหนึ่งอย่างใดไปแล้ว จะไม่สามารถใช้งานได้โดยสมบูรณ์)

ข้อ ๖. การชำระเงิน

(ผู้ซื้อตกลงชำระเงิน ค่าสิ่งของตามข้อ ๑ ให้แก่ผู้ขาย เมื่อผู้ซื้อได้รับมอบ สิ่งของตามข้อ ๕ ไว้โดยครบถ้วนแล้ว)

(ผู้ซื้อตกลงชำระเงินค่าสิ่งของตามข้อ ๑ ให้แก่ผู้ขาย ดังนี้

๖.๑ เงินล่วงหน้า จำนวน.....บาท (.....) จะจ่ายให้ภายใน.....วัน นับแต่ วันทำสัญญานี้ ทั้งนี้โดยผู้ขาย จะต้องนำหลักประกันเงินล่วงหน้าเป็น.....

(หนังสือค้ำประกันของธนาคารภายในประเทศหรือพันธบัตรรัฐบาลไทย)เต็มตามจำนวนเงินล่วงหน้าที่จะได้รับมามอบให้แก่ผู้ซื้อเป็นหลักประกันการชำระคืนเงินล่วงหน้าก่อนการรับชำระเงินล่วงหน้านั้น

๖.๒ เงินที่เหลือ จำนวน.....บาท (.....) จะจ่ายให้ เมื่อผู้ซื้อได้รับมอบสิ่งของ ตามข้อ ๕ ไว้โดยครบถ้วนแล้ว)

การจ่ายเงินตามเงื่อนไขแห่งสัญญา ผู้ซื้อจะโอนเงิน เข้าบัญชีเงินฝากธนาคารของผู้ขาย ชื่อธนาคาร.....สาขา.....ชื่อบัญชี.....

เลขที่บัญชี.....ทั้งนี้ ผู้ขายตกลง เป็นผู้รับภาระเงินค่าธรรมเนียม หรือค่าบริการอื่นใดเกี่ยวกับहार โอน ที่ธนาคารเรียกเก็บ และยินยอม ให้มีการหักเงิน ดังกล่าวจากจำนวนเงินโอนใน งวดนั้นๆ(ความในวรรคนี้ ใช้สำหรับ กรณีที่ส่วนราชการ จะจ่ายเงินตรงให้แก่ผู้ขาย (ระบบ Direct Payment) โดยการโอนเงิน เข้าบัญชีเงินฝากธนาคารของผู้ขาย ตามแนวทาง ที่กระทรวงการคลังกำหนด)

ข้อ ๗. การรับประกัน ความชำรุดบกพร่อง

ผู้ขายยอมรับประกันความชำรุดบกพร่องหรือข้อขัดข้องของสิ่งของตามสัญญานี้เป็นเวลา.....ปีเดือน นับแต่ วันที่ผู้ซื้อได้รับมอบ โดยภายในกำหนดเวลาดังกล่าว หากสิ่งของตามสัญญานี้ เกิดชำรุดบกพร่อง หรือข้อขัดข้องอันเนื่องมาจาก การใช้งานตามปกติ ผู้ขาย จะต้องจัดการซ่อมแซม หรือแก้ไข ให้อยู่ในสภาพ ที่ใช้การได้ดีดังเดิม ภายใน.....วัน นับแต่วันที่ ได้รับแจ้ง จากผู้ซื้อ โดยไม่คิดค่าใช้จ่ายใดๆ ทั้งสิ้น

ข้อ ๘. หลักประกันการปฏิบัติตามสัญญา

ในขณะที่ทำสัญญานี้ ผู้ขายได้นำหลักประกันเป็น.....เป็นจำนวนเงิน.....บาท (.....) ซึ่งเท่ากับร้อยละ..... (.....%) ของราคาทั้งหมด ตามสัญญามอบให้แก่ผู้ซื้อเพื่อเป็นหลักประกันการปฏิบัติตามสัญญานี้

หลักประกัน ที่ผู้ขายนำมามอบไว้ตามวรรคหนึ่งผู้ซื้อจะคืนให้เมื่อผู้ขายพ้นจากข้อผูกพัน ตามสัญญานี้แล้ว (ส่วนหลักประกันตามข้อ ๖.๑ ผู้ซื้อจะคืนให้ พร้อมกับ การจ่ายเงินงวดสุดท้ายตามข้อ ๖.๒)

ข้อ ๙. การบอกเลิกสัญญา

เมื่อครบกำหนดส่งมอบสิ่งของต่างสัญญานี้แล้วถ้าผู้ขายไม่ส่งมอบสิ่งของที่ตกลงขายให้แก่ผู้ซื้อหรือส่งมอบไม่ถูกต้อง หรือไม่ครบจำนวน ผู้ซื้อจะมีสิทธิบอกเลิกสัญญาทั้งหมดหรือบางส่วนได้

ในกรณีที่ผู้ซื้อใช้สิทธิบอกเลิกสัญญา ผู้ซื้อจะมีสิทธิรับหลักประกันหรือเรียกร่องจากธนาคารผู้ออกหนังสือค้ำประกันตามสัญญา (ข้อ ๖ และ) ข้อ ๘ เป็นจำนวนเงินทั้งหมด หรือแต่บางส่วนก็ได้ แล้วแต่ผู้ซื้อ จะเห็นสมควร และถ้าผู้ซื้อจัดซื้อสิ่งของจากบุคคลอื่นเต็มจำนวนหรือเฉพาะจำนวนที่ขาดส่ง แล้วแต่กรณี ภายใน กำหนด.....เดือน นับแต่วันเลิกสัญญา ผู้ขายจะต้องชดใช้ราคาที่เพิ่มขึ้นจากราคาที่กำหนดไว้ในสัญญานี้ด้วย

ข้อ ๑๐. ค่าปรับ

ในกรณีที่ผู้ซื้อมิได้ใช้สิทธิบอกเลิกสัญญาตามสัญญาข้อ ๙ ผู้ขายจะต้องชำระค่าปรับให้ผู้ซื้อเป็น รายวันในอัตราร้อยละ.....(.....%) ของราคาส่งที่ยังไม่ได้รับมอบ นับแต่วันถัดจาก วันครบกำหนด ตามสัญญาจนถึงวันที่ผู้ขายได้นำสิ่งของมาส่งมอบให้แก่ผู้ซื้อจนถูกต้องครบถ้วน

การคิดค่าปรับในกรณีสิ่งของที่ตกลงซื้อขายประกอบกันเป็นชุด แต่ผู้ขายส่งมอบเพียงบางส่วน หรือขาดส่วนประกอบส่วนหนึ่งส่วนใดไป ทำให้ไม่สามารถใช้การได้ โดยสมบูรณ์ ให้ถือว่ายังไม่ได้ ส่งมอบ สิ่งของนั้นเลย และให้คิดค่าปรับ จากราคาส่งของเต็มทั้งชุด

ในระหว่างที่ผู้ซื้อยังมีได้ใช้สิทธิบอกเลิกสัญญานั้น หากผู้ซื้อเห็นว่าผู้ขาย ไม่อาจปฏิบัติตามสัญญา ต่อไปได้ ผู้ซื้อจะใช้สิทธิบอกเลิก และรับหลักประกันหรือเรียกร่องจากธนาคารผู้ออกหนังสือค้ำประกันตามสัญญา (ข้อ ๖ และ) ข้อ ๘ กับเรียกร่องให้ชดใช้ราคาที่เพิ่มขึ้น ตามที่กำหนดไว้ในสัญญาข้อ ๙ วรรคสองก็ได้ และถ้าผู้ซื้อได้

แจ้งข้อเรียกร้องให้ชำระค่าปรับไปยังผู้ขาย เมื่อครบกำหนดส่งมอบแล้วผู้ซื้อไม่มีสิทธิที่จะปรับผู้ขายจนถึงวันบอกเลิกสัญญาได้อีกด้วย

ข้อ ๑๑. การรับผิดชอบค่าใช้จ่าย

ถ้าผู้ขายไม่ปฏิบัติตามสัญญาข้อหนึ่งข้อใดด้วยเหตุใดๆ ก็ตาม จนเป็นเหตุให้เกิดความเสียหายแก่ผู้ซื้อแล้ว ผู้ขายต้องชดเชยค่าเสียหายให้แก่ผู้ซื้อโดยสิ้นเชิง ภายในกำหนด ๓๐ วัน นับตั้งแต่วันที่ ได้รับแจ้งจากผู้ซื้อ

ข้อ ๑๒. การขอขยายเวลาส่งมอบ

ในกรณีที่มีเหตุสุดวิสัยหรือเหตุใดๆ อันเนื่องมาจากความผิดหรือบกพร่องของฝ่ายผู้ซื้อหรือพฤติการณ์อันใดอันหนึ่งซึ่งผู้ขายไม่ต้องรับผิดชอบตามกฎหมายเป็นเหตุให้ผู้ขายไม่สามารถส่งมอบสิ่งของตามเงื่อนไขและกำหนดเวลาแห่งสัญญานี้ได้ ผู้ขายมีสิทธิขอขยายเวลาทำการตามสัญญาหรือของดหรือลดค่าปรับได้ โดยจะต้องแจ้งเหตุหรือพฤติการณ์ ดังกล่าวพร้อมหลักฐาน เป็นหนังสือให้ผู้ซื้อทราบภายใน ๑๕ วัน นับแต่วันที่ เหตุนั้นสิ้นสุดลง

ถ้าผู้ขายไม่ปฏิบัติให้เป็นไปตามความในวรรคหนึ่งให้ถือว่าผู้ขายได้ละสิทธิเรียกร้องในการที่จะขอขยายเวลาทำการตามสัญญาหรือของดหรือลดค่าปรับ โดยไม่เงื่อนไขใดๆ ทั้งสิ้น เว้นแต่กรณีเหตุเกิดจากความผิดหรือบกพร่องของฝ่ายผู้ซื้อซึ่งมีหลักฐานชัดเจน หรือผู้ซื้อทราบที่อยู่แล้วตั้งแต่ต้น

การขยายเวลาทำการตามสัญญา หรือของดหรือลดค่าปรับตามวรรคหนึ่ง อยู่ในดุลพินิจของผู้ซื้อที่จะพิจารณา

สัญญานี้ทำขึ้นสองฉบับ มีข้อความถูกต้องตรงกัน คู่สัญญาได้อ่านและเข้าใจข้อความโดยละเอียดตลอดแล้ว จึงได้ลงลายมือชื่อพร้อมทั้งประทับตรา (ถ้ามี) ไว้เป็นสำคัญต่อหน้าพยาน และคู่สัญญาต่างยึดถือไว้ฝ่ายละฉบับ

(ลงชื่อ).....ผู้ซื้อ
(.....)

(ลงชื่อ).....ที่ขาย
(.....)

(ลงชื่อ).....พยาน
(.....)

(ลงชื่อ).....พยาน
(.....)

แบบหนังสือค้ำประกัน

(หลักประกันการเสนอราคาการซื้อ)

เลขที่.....

วันที่.....

ข้าพเจ้า.....(ชื่อธนาคาร/บริษัทเงินทุน).....สำนักงานตั้งอยู่เลขที่..... ถนน..... ตำบล/แขวง..... อำเภอ/เขต..... จังหวัด..... โดย.....ผู้มีอำนาจลงนามผูกพันธนาคาร/บริษัทเงินทุน ขอทำหนังสือค้ำประกันฉบับนี้ให้ไว้ต่อ.....(ชื่อหน่วยงานของรัฐผู้ประกวดราคา)..... ดังมีข้อความต่อไปนี้

๑. ตามที่.....(ชื่อผู้เสนอราคา).....ได้ยื่นซองประกวดราคาสำหรับการจัดซื้อ..... ตามเอกสารประกวดราคาเลขที่..... ซึ่งต้องวางหลักประกันของตามเงื่อนไขการประกวดราคา ต่อ.....(ชื่อหน่วยงานของรัฐผู้ประกวดราคา)..... เป็นจำนวนเงิน.....บาท (.....) นั้น

ข้าพเจ้ายินยอมผูกพันตนโดยไม่มีเงื่อนไขที่จะค้ำประกันการชำระเงินตามสิทธิเรียกร้องของ.....(ชื่อหน่วยงานของรัฐผู้ประกวดราคา)..... จำนวนไม่เกิน.....บาท (.....) ในฐานะเป็นลูกหนี้ร่วม ในกรณี.....(ชื่อผู้ยื่นข้อเสนอ).....ไม่ปฏิบัติตามเงื่อนไขในการประกวดราคา อันเป็นเหตุให้.....(ชื่อหน่วยงานของรัฐผู้ประกวดราคา).....มีสิทธิริบหลักประกันของประกวดราคา หรือชดใช้ค่าเสียหายใด ๆ รวมทั้งกรณีที่.....(ชื่อผู้ยื่นข้อเสนอ).....ได้ถอนใบเสนอราคาของตน ภายในระยะเวลาที่ใบเสนอราคายังมีผลอยู่ หรือมิได้ไปลงนามในสัญญาเมื่อได้รับแจ้งไปทำสัญญาหรือมิได้วางหลักประกันสัญญาภายในระยะเวลาที่กำหนดในเอกสารประกวดราคา โดย.....(ชื่อหน่วยงานของรัฐผู้ประกวดราคา).....ไม่จำเป็นต้องเรียกร้องให้.....(ชื่อผู้ยื่นข้อเสนอ).....ชำระหนี้ก่อน

๒. หนังสือค้ำประกันนี้มีผลใช้บังคับตั้งแต่วันที่..... เดือน..... พ.ศ. ถึงวันที่..... เดือน..... พ.ศ. และข้าพเจ้าจะไม่เพิกถอนการค้ำประกันนี้ภายในระยะเวลาที่กำหนดไว้

๓. ถ้า.....(ชื่อผู้ยื่นข้อเสนอ).....ขยายกำหนดเวลายื่นราคาของการเสนอราคาออกไป ข้าพเจ้ายินยอมที่จะขยายกำหนดระยะเวลาการค้ำประกันนี้ออกไปตลอดระยะเวลาที่ยื่นราคาที่ได้ขยายออกไปดังกล่าว

ข้าพเจ้าได้ลงนามและประทับตราไว้ต่อหน้าพยานเป็นสำคัญ

ลงชื่อ.....ผู้ค้ำประกัน

(.....)

ตำแหน่ง.....

ลงชื่อ.....พยาน

(.....)

ลงชื่อ.....พยาน

(.....)

แบบหนังสือค้ำประกัน

(หลักประกันสัญญาซื้อ)

(กรณีปกติ)

เลขที่.....

วันที่.....

ข้าพเจ้า.....(ชื่อธนาคาร).....สำนักงานตั้งอยู่เลขที่..... ถนน..... ตำบล/แขวง..... อำเภอ/เขต..... จังหวัด..... โดย..... ผู้มีอำนาจลงนามผูกพันธนาคาร ขอทำหนังสือค้ำประกันฉบับนี้ไว้ต่อ.....(ชื่อหน่วยงานของรัฐ ผู้ประกวดราคา).....ซึ่งต่อไปนี้เรียกว่า “ผู้ซื้อ” ดังมีข้อความต่อไปนี้

๑. ตามที่.....(ชื่อผู้ขาย).....ซึ่งต่อไปนี้เรียกว่า “ผู้ขาย” ได้ทำสัญญาซื้อขาย.....กับผู้ซื้อ ตามสัญญาเลขที่.....ลงวันที่..... เดือน..... พ.ศ. ซึ่งผู้ขายต้องวางหลักประกัน การปฏิบัติตามสัญญาต่อผู้ซื้อ เป็นจำนวนเงิน.....บาท (.....) ซึ่งเท่ากับร้อยละ..... (.....) ของมูลค่า ทั้งหมดของสัญญา

ข้าพเจ้ายินยอมผูกพันตนโดยไม่มีเงื่อนไขที่จะค้ำประกันในการชำระเงินให้ตามสิทธิเรียกร้องของผู้ซื้อ จำนวนไม่เกิน.....บาท (.....) ในฐานะเป็นลูกหนี้ร่วม ในกรณีที่ผู้ขายก่อให้เกิด ความเสียหายใด ๆ หรือต้องชำระค่าปรับ หรือค่าใช้จ่ายใด ๆ หรือผู้ขายมิได้ปฏิบัติตามภาระหน้าที่ใด ๆ ที่กำหนด ในสัญญาดังกล่าวข้างต้น ทั้งนี้ โดยผู้ซื้อไม่จำเป็นต้องเรียกร้องให้ผู้ขายชำระหนี้ก่อน

๒. หนังสือค้ำประกันนี้มีผลใช้บังคับตั้งแต่ *วันที่..... เดือน..... พ.ศ. ถึงวันที่..... เดือน..... พ.ศ. และข้าพเจ้าจะไม่เพิกถอนการค้ำประกันนี้ภายในระยะเวลาที่กำหนดไว้

๓. หากผู้ซื้อได้ขยายระยะเวลาให้แก่ผู้ขาย ให้ถือว่าข้าพเจ้ายินยอมในกรณีนั้น ๆ ด้วย โดยให้ขยาย ระยะเวลาการค้ำประกันนี้ออกไปตลอดระยะเวลาที่ผู้ซื้อได้ขยายระยะเวลาให้แก่ผู้ขายดังกล่าวข้างต้น

ข้าพเจ้าได้ลงนามและประทับตราไว้ต่อหน้าพยานเป็นสำคัญ

ลงชื่อ.....ผู้ค้ำประกัน

(.....)

ตำแหน่ง.....

ลงชื่อ.....พยาน

(.....)

ลงชื่อ.....พยาน

(.....)

* หมายเหตุ : กรณีลงนามในสัญญาซื้อตามปกติ ให้หน่วยงานของรัฐระบุวันที่หนังสือค้ำประกันเริ่มมีผล ใช้บังคับให้มีผลตั้งแต่วันที่ทำสัญญาซื้อ

แบบหนังสือค้ำประกัน

(หลักประกันสัญญาซื้อ)
(กรณีสัญญาซื้อมีผลย้อนหลัง)

เลขที่.....

วันที่.....

ข้าพเจ้า.....(ชื่อธนาคาร).....สำนักงานตั้งอยู่เลขที่..... ถนน.....
ตำบล/แขวง..... อำเภอ/เขต..... จังหวัด..... โดย.....
ผู้มีอำนาจลงนามผูกพันธนาคาร ขอทำหนังสือค้ำประกันฉบับนี้ไว้ต่อ.....(ชื่อหน่วยงานของรัฐ
ผู้ประกวดราคา).....ซึ่งต่อไปนี้เรียกว่า “ผู้ซื้อ” ดังมีข้อความต่อไปนี้

๑. ตามที่.....(ชื่อผู้ขาย).....ซึ่งต่อไปนี้เรียกว่า “ผู้ขาย” ได้ทำสัญญาซื้อขาย.....กับผู้ซื้อ
ตามสัญญาเลขที่.....ลงวันที่..... เดือน..... พ.ศ. โดยให้มีผลย้อนหลังไปจนถึง
วันที่.....เดือน.....พ.ศ. ซึ่งผู้ขายต้องวางหลักประกันการปฏิบัติตามสัญญาต่อผู้ซื้อ
เป็นจำนวนเงิน.....บาท (.....) ซึ่งเท่ากับร้อยละ..... (.....) ของมูลค่าทั้งหมดของสัญญา

ข้าพเจ้ายินยอมผูกพันตนโดยไม่มีเงื่อนไขที่จะค้ำประกันในการชำระเงินให้ตามสิทธิเรียกร้องของผู้ซื้อ
จำนวนไม่เกิน.....บาท (.....) ในฐานะเป็นลูกหนี้ร่วม ในกรณีที่ผู้ขายก่อให้เกิด
ความเสียหายใด ๆ หรือต้องชำระค่าปรับ หรือค่าใช้จ่ายใด ๆ หรือผู้ขายมิได้ปฏิบัติตามภาระหน้าที่ใด ๆ ที่กำหนด
ในสัญญาดังกล่าวข้างต้น ทั้งนี้ โดยผู้ซื้อไม่จำเป็นต้องเรียกร้องให้ผู้ขายชำระหนี้ดังกล่าว

๒. หนังสือค้ำประกันนี้มีผลใช้บังคับตั้งแต่ *วันที่..... เดือน..... พ.ศ. ถึงวันที่.....
เดือน..... พ.ศ. และข้าพเจ้าจะไม่เพิกถอนการค้ำประกันนี้ภายในระยะเวลาที่กำหนดไว้

๓. หากผู้ซื้อได้ขยายระยะเวลาให้แก่ผู้ขาย ให้ถือว่าข้าพเจ้ายินยอมในกรณีนั้น ๆ ด้วย โดยให้ขยาย
ระยะเวลาการค้ำประกันนี้ออกไปตลอดระยะเวลาที่ผู้ซื้อได้ขยายระยะเวลาให้แก่ผู้ขายดังกล่าวข้างต้น

ข้าพเจ้าได้ลงนามและประทับตราไว้ต่อหน้าพยานเป็นสำคัญ

ลงชื่อ.....ผู้ค้ำประกัน

(.....)

ตำแหน่ง.....

ลงชื่อ.....พยาน

(.....)

ลงชื่อ.....พยาน

(.....)

*หมายเหตุ : กรณีที่หน่วยงานของรัฐได้รับการอนุมัติยกเว้นหรือผ่อนผันจากคณะกรรมการวินิจฉัยปัญหา
การจัดซื้อจัดจ้างและการบริหารพัสดุภาครัฐให้สัญญาซื้อมีผลใช้บังคับย้อนหลังไปจนถึงวันที่เริ่มต้น
ปีงบประมาณ หรือวันที่มีการซื้อจริง ให้หน่วยงานของรัฐระบุวันที่หนังสือค้ำประกันเริ่มมีผล
ใช้บังคับให้มีผลไปถึงวันดังกล่าว

บทนิยาม

“**ผู้เสนอราคาที่มีผลประโยชน์ร่วมกัน**” หมายความว่า บุคคลธรรมดาหรือนิติบุคคลที่เข้าเสนอราคาขายในการประกวดราคาซื้อของกรม เป็นผู้มีส่วนได้เสียไม่ว่าโดยทางตรงหรือทางอ้อมในกิจการของบุคคลธรรมดาหรือนิติบุคคลอื่นที่เข้าเสนอราคาขายในการประกวดราคาซื้อของกรมในคราวเดียวกัน

การมีส่วนได้เสียไม่ว่าโดยทางตรงหรือทางอ้อมของบุคคลธรรมดาหรือนิติบุคคลดังกล่าวข้างต้น ได้แก่การที่บุคคลธรรมดาหรือนิติบุคคลดังกล่าวมีความสัมพันธ์กันในลักษณะดังต่อไปนี้

(๑) มีความสัมพันธ์กันในเชิงบริหาร โดยผู้จัดการ หุ่นส่วนผู้จัดการ กรรมการผู้จัดการ ผู้บริหาร หรือผู้มีอำนาจในการดำเนินงานในกิจการของบุคคลธรรมดาหรือของนิติบุคคลรายหนึ่ง มีอำนาจหรือสามารถใช้อำนาจในการบริหารจัดการกิจการของบุคคลธรรมดาหรือของนิติบุคคลอีกรายหนึ่งหรือหลายราย มีอำนาจหรือสามารถใช้อำนาจในการบริหารจัดการกิจการของบุคคลธรรมดาหรือของนิติบุคคลอีกรายหนึ่งหรือหลายราย ที่เสนอราคาให้แก่กรมในการประกวดราคาซื้อครั้งนี้

(๒) มีความสัมพันธ์กันในเชิงทุน โดยผู้เป็นหุ้นส่วนในห้างหุ้นส่วนสามัญ หรือผู้เป็นหุ้นส่วนไม่จำกัดความรับผิดในห้างหุ้นส่วนจำกัด หรือผู้ถือหุ้นรายใหญ่ในบริษัทจำกัดหรือบริษัทมหาชนจำกัด เป็นหุ้นส่วนในห้างหุ้นส่วนสามัญหรือห้างหุ้นส่วนจำกัด หรือเป็นผู้ถือหุ้นรายใหญ่ในบริษัทจำกัดหรือบริษัทมหาชนจำกัด อีกรายหนึ่งหรือหลายรายที่เสนอราคาให้แก่กรมในการประกวดราคาซื้อครั้งนี้

คำว่า “ผู้ถือหุ้นรายใหญ่” หมายความว่า ผู้ถือหุ้นซึ่งถือหุ้นเกินกว่าร้อยละสิบห้าในกิจการนั้น หรือในอัตราอื่นตามที่คณะกรรมการว่าด้วยการพัสดุเห็นสมควรประกาศกำหนดสำหรับกิจการบางประเภทหรือบางขนาด

(๓) มีความสัมพันธ์กันในลักษณะไขว้กันระหว่าง (๑) และ (๒) โดยผู้จัดการ หุ่นส่วนผู้จัดการ กรรมการผู้จัดการ ผู้บริหาร หรือผู้มีอำนาจในการดำเนินงานในกิจการของบุคคลธรรมดาหรือของนิติบุคคลรายหนึ่ง เป็นหุ้นส่วนในห้างหุ้นส่วนสามัญหรือห้างหุ้นส่วนจำกัด หรือเป็นผู้ถือหุ้นรายใหญ่ในบริษัทจำกัดหรือบริษัทมหาชนจำกัด อีกรายหนึ่งหรือหลายรายที่เข้าเสนอราคาให้แก่กรมในการประกวดราคาซื้อครั้งนี้ หรือในนัยกลับกัน

การดำรงตำแหน่ง การเป็นหุ้นส่วน หรือเข้าถือหุ้นดังกล่าวข้างต้นของคู่สมรส หรือบุตรที่ยังไม่บรรลุนิติภาวะของบุคคลใน (๑) (๒) หรือ (๓) ให้ถือว่าเป็นการดำรงตำแหน่ง การเป็นหุ้นส่วน หรือการถือหุ้นของบุคคลดังกล่าว

ในกรณีบุคคลใดใช้ชื่อบุคคลอื่นเป็นผู้จัดการ หุ่นส่วนผู้จัดการ กรรมการผู้จัดการ ผู้บริหาร ผู้เป็นหุ้นส่วนหรือผู้ถือหุ้นโดยที่ตนเองเป็นผู้ใช้อำนาจในการบริหารที่แท้จริง หรือเป็นผู้ถือหุ้นที่แท้จริงของห้างหุ้นส่วน หรือบริษัทจำกัด หรือบริษัทมหาชนจำกัด แล้วแต่กรณี และห้างหุ้นส่วน หรือบริษัทจำกัดหรือบริษัทมหาชนจำกัดที่เกี่ยวข้อง ได้เสนอราคาให้แก่กรมในการประกวดราคาซื้อคราวเดียวกัน ให้ถือว่าผู้เสนอราคาหรือผู้เสนองานนั้นมีความสัมพันธ์กันตาม (๑) (๒) หรือ (๓) แล้วแต่กรณี

“การขัดขวางการแข่งขันราคาอย่างเป็นธรรม” หมายความว่า การที่ผู้เสนอราคารายหนึ่งหรือหลายรายกระทำการอย่างใด ๆ อันเป็นการขัดขวาง หรือเป็นอุปสรรคหรือไม่เปิดโอกาสให้มีการแข่งขันราคาอย่างเป็นธรรมในการเสนอราคาต่อกรม ไม่ว่าจะกระทำโดยการสมยอมกัน หรือ โดยการให้ขอให้หรือรับว่าจะให้ เรียก รับ หรือยอมจะรับเงินหรือทรัพย์สิน หรือประโยชน์อื่นใด หรือใช้กำลังประทุษร้าย หรือข่มขู่ว่าจะใช้กำลังประทุษร้าย หรือแสดงเอกสารอันเป็นเท็จ หรือกระทำการใดโดยทุจริต ทั้งนี้ โดยมีวัตถุประสงค์ที่จะแสวงหาประโยชน์ในระหว่างผู้เสนอราคาด้วยกัน หรือเพื่อให้ประโยชน์แก่ผู้เสนอราคารายหนึ่งรายใดเป็นผู้มีสิทธิทำสัญญากับกรม หรือเพื่อหลีกเลี่ยงการแข่งขันราคาอย่างเป็นธรรม หรือเพื่อให้เกิดความได้เปรียบกรม โดยมีใช่เป็นไปในทางประกอบธุรกิจปกติ

บัญชีเอกสารส่วนที่ ๑

๑. ในกรณีผู้ยื่นข้อเสนอเป็นนิติบุคคล

(ก) ห้างหุ้นส่วนสามัญหรือห้างหุ้นส่วนจำกัด

- สำเนาหนังสือรับรองการจดทะเบียนนิติบุคคล

ไฟล์ข้อมูล.....ขนาดไฟล์..... จำนวนแผ่น

- บัญชีรายชื่อหุ้นส่วนผู้จัดการ

ไฟล์ข้อมูล.....ขนาดไฟล์..... จำนวนแผ่น

- ผู้มีอำนาจควบคุม (ถ้ามี)

ไม่มีผู้มีอำนาจควบคุม

มีผู้มีอำนาจควบคุม

ไฟล์ข้อมูล.....ขนาดไฟล์..... จำนวนแผ่น

(ข) บริษัทจำกัดหรือบริษัทมหาชนจำกัด

- สำเนาหนังสือรับรองการจดทะเบียนนิติบุคคล

ไฟล์ข้อมูล.....ขนาดไฟล์..... จำนวนแผ่น

- สำเนาหนังสือบริคณห์สนธิ

ไฟล์ข้อมูล.....ขนาดไฟล์..... จำนวนแผ่น

- บัญชีรายชื่อกรรมการผู้จัดการ

ไฟล์ข้อมูล.....ขนาดไฟล์..... จำนวนแผ่น

บัญชีผู้ถือหุ้นรายใหญ่ (ถ้ามี)

ไม่มีผู้ถือหุ้นรายใหญ่

มีผู้ถือหุ้นรายใหญ่

ไฟล์ข้อมูล.....ขนาดไฟล์..... จำนวนแผ่น

- ผู้มีอำนาจควบคุม (ถ้ามี)

ไม่มีผู้มีอำนาจควบคุม

มีผู้มีอำนาจควบคุม

ไฟล์ข้อมูล.....ขนาดไฟล์..... จำนวนแผ่น

๒. ในกรณีผู้ยื่นข้อเสนอไม่เป็นนิติบุคคล

(ก) บุคคลธรรมดา

- สำเนาบัตรประจำตัวประชาชนของผู้ยื่น

ไฟล์ข้อมูล.....ขนาดไฟล์..... จำนวนแผ่น

(ข) คณะบุคคล

- สำเนาข้อตกลงที่แสดงถึงการเข้าเป็นหุ้นส่วน

ไฟล์ข้อมูล.....ขนาดไฟล์..... จำนวนแผ่น

- สำเนาบัตรประจำตัวประชาชนของผู้เป็นหุ้นส่วน

ไฟล์ข้อมูล.....ขนาดไฟล์..... จำนวนแผ่น

๓. ในกรณีผู้ยื่นข้อเสนอเป็นผู้ยื่นข้อเสนอร่วมกันในฐานะเป็นผู้ร่วมค้า
- สำเนาสัญญาของการเข้าร่วมค้า
ไฟล์ข้อมูล.....ขนาดไฟล์..... จำนวนแผ่น
 - (ก) ในกรณีผู้ร่วมค้าเป็นบุคคลธรรมดา
 - บุคคลสัญชาติไทย
สำเนาบัตรประจำตัวประชาชน
ไฟล์ข้อมูล.....ขนาดไฟล์..... จำนวนแผ่น
 - บุคคลที่มีใช้สัญชาติไทย
สำเนาหนังสือเดินทาง
ไฟล์ข้อมูล.....ขนาดไฟล์..... จำนวนแผ่น
 - (ข) ในกรณีผู้ร่วมค้าเป็นนิติบุคคล
 - ห้างหุ้นส่วนสามัญหรือห้างหุ้นส่วนจำกัด
สำเนาหนังสือรับรองการจดทะเบียนนิติบุคคล
ไฟล์ข้อมูล.....ขนาดไฟล์..... จำนวนแผ่น
 - บัญชีรายชื่อหุ้นส่วนผู้จัดการ
ไฟล์ข้อมูล.....ขนาดไฟล์..... จำนวนแผ่น
 - ผู้มีอำนาจควบคุม (ถ้ามี)
 - ไม่มีผู้ควบคุม
 - มีผู้ควบคุม
ไฟล์ข้อมูล.....ขนาดไฟล์..... จำนวนแผ่น
 - บริษัทจำกัดหรือบริษัทมหาชนจำกัด
สำเนาหนังสือรับรองการจดทะเบียนนิติบุคคล
ไฟล์ข้อมูล.....ขนาดไฟล์..... จำนวนแผ่น
 - สำนักงานหรือบริษัทอื่น
ไฟล์ข้อมูล.....ขนาดไฟล์..... จำนวนแผ่น
 - บัญชีรายชื่อกรรมการผู้จัดการ
ไฟล์ข้อมูล.....ขนาดไฟล์..... จำนวนแผ่น
 - บัญชีผู้ถือหุ้นรายใหญ่ (ถ้ามี)
 - ไม่มีผู้ถือหุ้นรายใหญ่
 - มีผู้ถือหุ้นรายใหญ่
ไฟล์ข้อมูล.....ขนาดไฟล์..... จำนวนแผ่น
 - ผู้มีอำนาจควบคุม (ถ้ามี)
 - ไม่มีผู้มีอำนาจควบคุม
 - มีผู้มีอำนาจควบคุม
ไฟล์ข้อมูล.....ขนาดไฟล์..... จำนวนแผ่น

๔. อื่น ๆ (ถ้ามี)

ไฟล์ข้อมูล.....ขนาดไฟล์..... จำนวนแผ่น

ไฟล์ข้อมูล.....ขนาดไฟล์..... จำนวนแผ่น

ไฟล์ข้อมูล.....ขนาดไฟล์..... จำนวนแผ่น

ข้าพเจ้าขอรับรองว่า เอกสารหลักฐานที่ข้าพเจ้ายื่นในการเสนอราคาทางระบบจัดซื้อจัดจ้างภาครัฐ ด้วยอิเล็กทรอนิกส์ในการประกวดราคาอิเล็กทรอนิกส์ครั้งนี้ถูกต้องและเป็นความจริง ทุกประการ

เพื่อเป็นหลักประกันในการปฏิบัติโดยถูกต้องตามที่ได้ทำความเข้าใจและตามความผูกพันแห่งคำเสนอนี้ ข้าพเจ้าขอมอบ.....เพื่อเป็นหลักประกันการเสนอราคาเป็นเงินจำนวน.....บาท (.....) มาพร้อมนี้

ข้าพเจ้าได้ตรวจสอบเอกสารต่าง ๆ ที่ได้ยื่นตามรายละเอียดการยื่นเอกสารการเสนอราคานี้ โดยละเอียดแล้ว และเข้าใจดีว่า.....(หน่วยงาน).....ไม่ต้องรับผิดชอบใด ๆ ในความผิดพลาดหรือตกหล่น

ลงชื่อ.....ผู้ยื่นข้อเสนอ
(.....)

.....

เอกสารฉบับนี้ต้องจัดทำเพื่อใช้ในระบบจัดจ้างภาครัฐ

บัญชีเอกสารส่วนที่ ๒

๑. แคตตาล็อกและหรือแบบรูปรายละเอียดคุณลักษณะเฉพาะ
- ไฟล์ข้อมูล.....ขนาดไฟล์..... จำนวนแผ่น
๒. หนังสือมอบอำนาจซึ่งปิดอากรแสตมป์ตามกฎหมายในกรณีที่ผู้ยื่นข้อเสนอมอบอำนาจให้บุคคลอื่นลงนามในใบเสนอราคาแทน
- ไฟล์ข้อมูล.....ขนาดไฟล์..... จำนวนแผ่น
๓. หลักประกันการเสนอราคา
- ไฟล์ข้อมูล.....ขนาดไฟล์..... จำนวนแผ่น
๔. สำเนาใบขึ้นทะเบียนผู้ประกอบการวิสาหกิจขนาดกลางและขนาดย่อม (SMEs) (ถ้ามี)
๕. สำเนาหนังสือรับรองสินค้า Made in Thailand ของสภาอุตสาหกรรมแห่งประเทศไทย
๖. สรุปรายละเอียดประกอบการอธิบายเอกสารตามที่หน่วยงานของรัฐกำหนดให้จัดส่งภายหลังวันเสนอราคา เพื่อใช้ในการประกอบการพิจารณา (ถ้ามี) ดังนี้
- ๖.๑
- ไฟล์ข้อมูล.....ขนาดไฟล์..... จำนวนแผ่น
- ๖.๒
- ไฟล์ข้อมูล.....ขนาดไฟล์..... จำนวนแผ่น
๗. อื่นๆ (ถ้ามี)
- ๗.๑.....
- ไฟล์ข้อมูล.....ขนาดไฟล์..... จำนวนแผ่น
- ๗.๒.....
- ไฟล์ข้อมูล.....ขนาดไฟล์..... จำนวนแผ่น
- ๗.๓.....
- ไฟล์ข้อมูล.....ขนาดไฟล์..... จำนวนแผ่น

ข้าพเจ้าขอรับรองว่าเอกสารหลักฐานที่ข้าพเจ้าได้ยื่นในการเสนอราคาทางระบบจัดซื้อจัดจ้างภาครัฐด้วยอิเล็กทรอนิกส์ในการประกวดราคาอิเล็กทรอนิกส์ครั้งนี้ถูกต้องและเป็นความจริง ทุกประการ

เพื่อเป็นหลักประกันในการปฏิบัติโดยถูกต้องตามที่ได้ทำความเข้าใจและตามความผูกพันแห่งคำเสนอนี้ ข้าพเจ้าขอมอบ.....เพื่อเป็นหลักประกันการเสนอราคาเป็นเงินจำนวน.....บาท (.....) มาพร้อมนี้

ข้าพเจ้าได้ตรวจสอบเอกสารต่าง ๆ ที่ได้ยื่นตามรายละเอียดการยื่นเอกสารการเสนอราคานี้ โดยละเอียดแล้ว และเข้าใจดีว่า.....(หน่วยงาน).....ไม่ต้องรับผิดชอบใด ๆ ในความผิดพลาดหรือตกหล่น

ลงชื่อ.....ผู้ยื่นข้อเสนอ
(.....)