



การไฟฟ้าส่วนภูมิภาค  
PROVINCIAL ELECTRICITY AUTHORITY

เอกสารประกวดราคาจ้างด้วยวิธีประกวดราคาอิเล็กทรอนิกส์ (e-bidding)  
ประกวดราคาจ้างทำสายอลูมิเนียมหุ้มฉนวนพีวีซีประเภทต่างๆ จำนวน ๒ รายการ เลขที่ กฟผ.กจพ.๒-  
ป(สพ)-๐๑๖-๒๕๖๖ ด้วยวิธีประกวดราคาอิเล็กทรอนิกส์ (e-bidding)  
ตามประกาศ การไฟฟ้าส่วนภูมิภาค  
ลงวันที่ มิถุนายน ๒๕๖๖

การไฟฟ้าส่วนภูมิภาค ซึ่งต่อไปนี้จะเรียกว่า "กฟผ." มีความประสงค์จะ ประกวดราคาจ้างทำสายอลูมิเนียมหุ้มฉนวนพีวีซีประเภทต่างๆ จำนวน ๒ รายการ เลขที่ กฟผ.กจพ.๒-ป(สพ)-๐๑๖-๒๕๖๖ ด้วยวิธีประกวดราคาอิเล็กทรอนิกส์ (e-bidding) โดยมีข้อแนะนำและข้อกำหนดดังต่อไปนี้

๑. เอกสารแนบท้ายเอกสารประกวดราคาอิเล็กทรอนิกส์

- ๑.๑ ร่างรายละเอียดขอบเขตของงานทั้งโครงการ (Terms of Reference : TOR)
- ๑.๒ แบบใบเสนอราคาที่กำหนดไว้ในระบบจัดซื้อจัดจ้างภาครัฐด้วยอิเล็กทรอนิกส์
- ๑.๓ แบบสัญญาจ้างทำของ
- ๑.๔ แบบหนังสือคำประกัน
  - (๑) หลักประกันการเสนอราคา
  - (๒) หลักประกันสัญญา
- ๑.๕ บทนิยาม
  - (๑) ผู้ที่มีผลประโยชน์ร่วมกัน
  - (๒) การขัดขวางการแข่งขันอย่างเป็นธรรม
- ๑.๖ แบบบัญชีเอกสารที่กำหนดไว้ในระบบจัดซื้อจัดจ้างภาครัฐด้วยอิเล็กทรอนิกส์
  - (๑) บัญชีเอกสารส่วนที่ ๑
  - (๒) บัญชีเอกสารส่วนที่ ๒
- ๑.๗ แผนการใช้วัสดุที่ผลิตภายในประเทศ
- ๑.๘ แผนการทำงาน

๒. คุณสมบัติของผู้ยื่นข้อเสนอ

- ๒.๑ มีความสามารถตามกฎหมาย
- ๒.๒ ไม่เป็นบุคคลล้มละลาย
- ๒.๓ ไม่อยู่ระหว่างเลิกกิจการ
- ๒.๔ ไม่เป็นบุคคลซึ่งอยู่ระหว่างถูกระงับการยื่นข้อเสนอหรือทำสัญญากับหน่วยงานของรัฐไว้

ชั่วคราว เนื่องจากเป็นผู้ที่ไม่ผ่านเกณฑ์การประเมินผลการปฏิบัติงานของผู้ประกอบการตามระเบียบ ที่รัฐมนตรีว่าการกระทรวงการคลังกำหนดตามที่ประกาศเผยแพร่ในระบบเครือข่ายสารสนเทศของกรมบัญชีกลาง

๒.๕ ไม่เป็นบุคคลซึ่งถูกระบุชื่อไว้ในบัญชีรายชื่อผู้ทำงานและได้แจ้งเวียนชื่อให้เป็นผู้ทำงานของหน่วยงานของรัฐในระบบเครือข่ายสารสนเทศของกรมบัญชีกลาง ซึ่งรวมถึงนิติบุคคลที่ผู้ทำงานเป็นหุ้นส่วนผู้จัดการ กรรมการผู้จัดการ ผู้บริหาร ผู้มีอำนาจในการดำเนินงานในกิจการของนิติบุคคลนั้นด้วย

๒.๖ มีคุณสมบัติและไม่มีลักษณะต้องห้ามตามที่คณะกรรมการนโยบายการจัดซื้อจัดจ้าง และการบริหารพัสดุภาครัฐกำหนดในราชกิจจานุเบกษา

๒.๗ เป็นบุคคลธรรมดาหรือนิติบุคคลผู้มีอาชีพรับจ้างงานที่ประกวดราคาอิเล็กทรอนิกส์ดังกล่าว

๒.๘ ไม่เป็นผู้มีผลประโยชน์ร่วมกันกับผู้ยื่นข้อเสนอรายอื่นที่เข้ายื่นข้อเสนอให้แก่ กพท. ณ วันประกาศประกวดราคาอิเล็กทรอนิกส์ หรือไม่เป็นผู้กระทำการอันเป็นการขัดขวาง การแข่งขันอย่างเป็นธรรมในการประกวดราคาอิเล็กทรอนิกส์ครั้งนี้

๒.๙ ไม่เป็นผู้ได้รับเอกสิทธิ์หรือความคุ้มกัน ซึ่งอาจปฏิเสธไม่ยอมขึ้นศาลไทย เว้นแต่รัฐบาลของผู้ยื่นข้อเสนอได้มีคำสั่งให้สละเอกสิทธิ์และความคุ้มกันเช่นนั้น

๒.๑๐ ผู้ยื่นข้อเสนอที่ยื่นข้อเสนอในรูปแบบของ "กิจการร่วมค้า" ต้องมีคุณสมบัติดังนี้  
กรณีที่ยื่นข้อเสนอให้ผู้เข้าร่วมค้ากำหนดให้ผู้เข้าร่วมค้ารายใดรายหนึ่งเป็นผู้เข้าร่วมค้าหลัก ข้อตกลงระหว่างผู้เข้าร่วมค้าจะต้องมีการกำหนดสัดส่วนหน้าที่ และความรับผิดชอบในปริมาณงาน สิ่งของ หรือมูลค่าตามสัญญาของผู้เข้าร่วมค้าหลักมากกว่าผู้เข้าร่วมค้ารายอื่นทุกราย

กรณีที่ยื่นข้อเสนอให้ผู้เข้าร่วมค้ากำหนดให้ผู้เข้าร่วมค้ารายใดรายหนึ่งเป็นผู้เข้าร่วมค้าหลัก กิจการร่วมค้านั้นต้องใช้ผลงานของผู้เข้าร่วมค้าหลักรายเดียวเป็นผลงานของกิจการร่วมค้าที่ยื่นข้อเสนอ

สำหรับข้อตกลงระหว่างผู้เข้าร่วมค้าที่ไม่ได้กำหนดให้ผู้เข้าร่วมค้ารายใดเป็นผู้เข้าร่วมค้าหลัก ผู้เข้าร่วมค้าทุกรายจะต้องมีคุณสมบัติครบถ้วนตามเงื่อนไขที่กำหนดไว้ในเอกสารเชิญชวน หรือหนังสือเชิญชวน

กรณีที่ยื่นข้อเสนอให้ผู้เข้าร่วมค้ากำหนดให้มีการมอบหมายผู้เข้าร่วมค้ารายใดรายหนึ่งเป็นผู้ยื่นข้อเสนอ ในนามกิจการร่วมค้า การยื่นข้อเสนอดังกล่าวไม่ต้องมีหนังสือมอบอำนาจ

สำหรับข้อตกลงระหว่างผู้เข้าร่วมค้าที่ไม่ได้กำหนดให้ผู้เข้าร่วมค้ารายใดเป็นผู้ยื่นข้อเสนอ ผู้เข้าร่วมค้าทุกรายจะต้องลงลายมือชื่อในหนังสือมอบอำนาจให้ผู้เข้าร่วมค้ารายใดรายหนึ่งเป็นผู้ยื่นข้อเสนอในนามกิจการร่วมค้า

๒.๑๑ ผู้ยื่นข้อเสนอต้องลงทะเบียนที่มีข้อมูลถูกต้องครบถ้วนในระบบจัดซื้อจัดจ้างภาครัฐด้วยอิเล็กทรอนิกส์ (Electronic Government Procurement : e-GP) ของกรมบัญชีกลาง

๒.๑๒ ผู้ยื่นข้อเสนอต้องมีมูลค่าสุทธิของกิจการ ดังนี้

(๑) กรณีผู้ยื่นข้อเสนอเป็นนิติบุคคลที่จัดตั้งขึ้นตามกฎหมายไทยซึ่งได้จดทะเบียนเกินกว่า ๑ ปี ต้องมีมูลค่าสุทธิของกิจการ จากผลต่างระหว่างสินทรัพย์สุทธิหักด้วยหนี้สินสุทธิ ที่ปรากฏในงบแสดงฐานะการเงินที่มีการตรวจรับรองแล้ว ซึ่งจะต้องแสดงค่าเป็นบวก ๑ ปีสุดท้ายก่อนวันยื่นข้อเสนอ

(๒) กรณีผู้ยื่นข้อเสนอเป็นนิติบุคคลที่จัดตั้งขึ้นตามกฎหมายไทย ซึ่งยังไม่มีงบแสดงฐานะการเงินกับกรมพัฒนาธุรกิจการค้า ให้พิจารณาการกำหนดมูลค่าของทุนจดทะเบียน โดยผู้ยื่นข้อเสนอจะต้องมีทุนจดทะเบียนที่เรียกชำระมูลค่าหุ้นแล้ว ณ วันที่ยื่นข้อเสนอ ไม่ต่ำกว่า ๘ ล้านบาท

(๓) สำหรับการจัดซื้อจัดจ้างครั้งหนึ่งที่มีวงเงินเกิน ๕๐๐,๐๐๐ บาทขึ้นไป กรณีผู้ยื่นข้อเสนอเป็นบุคคลธรรมดา โดยพิจารณาจากหนังสือรับรองบัญชีเงินฝากไม่เกิน ๙๐ วันก่อนวันยื่นข้อเสนอ โดยต้องมีเงิน

ฝากคงเหลือในบัญชีธนาคารเป็นมูลค่า ๑ ใน ๔ ของมูลค่างบประมาณของโครงการหรือรายการที่ยื่นข้อเสนอในแต่ละครั้ง และหากเป็นผู้ชนะการจัดซื้อจัดจ้างหรือเป็นผู้ได้รับการคัดเลือกจะต้องแสดงหนังสือรับรองบัญชีเงินฝากที่มีมูลค่าดังกล่าวอีกครั้งหนึ่งในวันลงนามในสัญญา

(๔) กรณีที่ผู้ยื่นข้อเสนอไม่มีมูลค่าสุทธิของกิจการหรือทุนจดทะเบียน หรือมีแต่ไม่เพียงพอที่จะเข้ายื่นข้อเสนอ ผู้ยื่นข้อเสนอสามารถขอวงเงินสินเชื่อ โดยต้องมีวงเงินสินเชื่อ ๑ ใน ๔ ของมูลค่างบประมาณของโครงการหรือรายการที่ยื่นข้อเสนอในแต่ละครั้ง (สินเชื่อที่ธนาคารภายในประเทศ หรือบริษัทเงินทุนหรือบริษัทเงินทุนหลักทรัพย์ที่ได้รับอนุญาตให้ประกอบกิจการเงินทุนเพื่อการพาณิชย์ และประกอบธุรกิจค้าประกันตามประกาศของธนาคารแห่งประเทศไทย ตามรายชื่อบริษัทเงินทุนที่ธนาคารแห่งประเทศไทยแจ้งเวียนให้ทราบ โดยพิจารณาจากยอดเงินรวมของวงเงินสินเชื่อที่สำนักงานใหญ่รับรองหรือที่สำนักงานสาขารับรอง (กรณีได้รับมอบอำนาจจากสำนักงานใหญ่) ซึ่งออกให้แก่ผู้ยื่นข้อเสนอ นับถึงวันยื่นข้อเสนอไม่เกิน ๙๐ วัน)

(๕) กรณีตาม (๑) - (๔) ยกเว้นสำหรับกรณีดังต่อไปนี้

(๕.๑) กรณีที่ผู้ยื่นข้อเสนอเป็นหน่วยงานของรัฐ

(๕.๒) นิติบุคคลที่จัดตั้งขึ้นตามกฎหมายไทยที่อยู่ระหว่างการฟื้นฟูกิจการตามพระราชบัญญัติล้มละลาย (ฉบับที่ ๑๐) พ.ศ. ๒๕๖๑

### ๓. หลักฐานการยื่นข้อเสนอ

ผู้ยื่นข้อเสนอจะต้องเสนอเอกสารหลักฐานยื่นมาพร้อมกับการเสนอราคาทางระบบจัดซื้อจัดจ้างภาครัฐด้วยอิเล็กทรอนิกส์ โดยแยกเป็น ๒ ส่วน คือ

#### ๓.๑ ส่วนที่ ๑ อย่างน้อยต้องมีเอกสารดังต่อไปนี้

(๑) ในกรณีผู้ยื่นข้อเสนอเป็นนิติบุคคล

(ก) ห้างหุ้นส่วนสามัญหรือห้างหุ้นส่วนจำกัด ยื่นสำเนาหนังสือรับรองการจดทะเบียนนิติบุคคล บัญชีรายชื่อหุ้นส่วนผู้จัดการ ผู้มีอำนาจควบคุม (ถ้ามี)

(ข) บริษัทจำกัดหรือบริษัทมหาชนจำกัด ยื่นสำเนาหนังสือรับรองการจดทะเบียนนิติบุคคล หนังสือบริคณห์สนธิ บัญชีรายชื่อกรรมการผู้จัดการ ผู้มีอำนาจควบคุม (ถ้ามี) และบัญชีผู้ถือหุ้นรายใหญ่ (ถ้ามี)

(๒) ในกรณีผู้ยื่นข้อเสนอเป็นบุคคลธรรมดาหรือคณะบุคคลที่มีใช้นิติบุคคล ให้ยื่นสำเนาบัตรประจำตัวประชาชนของผู้ยื่น สำเนาข้อตกลงที่แสดงถึงการเข้าเป็นหุ้นส่วน (ถ้ามี) สำเนาบัตรประจำตัวประชาชนของผู้เป็นหุ้นส่วน หรือสำเนาหนังสือเดินทางของผู้เป็นหุ้นส่วนที่ได้ถือสัญชาติไทย

(๓) ในกรณีผู้ยื่นข้อเสนอเป็นผู้ยื่นข้อเสนอร่วมกันในฐานะเป็นผู้ร่วมค้า ให้ยื่นสำเนาสัญญาของการเข้าร่วมค้า และเอกสารตามที่ระบุไว้ใน (๑) หรือ (๒) ของผู้ร่วมค้า แล้วแต่กรณี

(๔) ผู้ยื่นข้อเสนอต้องแสดงหลักฐานเกี่ยวกับมูลค่าสุทธิของกิจการ ดังนี้

(๔.๑) ในกรณีผู้ยื่นข้อเสนอเป็นนิติบุคคล ให้ยื่นงบแสดงฐานะการเงินที่มีการรับรองแล้ว ๑ ปีสุดท้ายก่อนวันยื่นข้อเสนอ โดยให้ยื่นขณะเข้าเสนอราคา

(๔.๒) ในกรณีผู้ยื่นข้อเสนอเป็นบุคคลธรรมดา ให้ยื่นหนังสือรับรองบัญชีเงินฝากไม่เกิน ๙๐ วัน ก่อนวันยื่นข้อเสนอ โดยให้ยื่นขณะเข้าเสนอราคา และจะต้องแสดงหนังสือรับรองบัญชีเงินฝากที่มีมูลค่าดังกล่าวอีกครั้งหนึ่งในวันลงนามในสัญญา

(๔.๓) กรณีที่ผู้ยื่นข้อเสนอไม่มีมูลค่าสุทธิของกิจการและทุนจดทะเบียน หรือมีแต่

ไม่เพียงพอที่จะเข้ายื่นข้อเสนอ ให้ยื่นสำเนาหนังสือรับรองวงเงินสินเชื่อ (สินเชื่อที่ธนาคารภายในประเทศหรือบริษัทเงินทุนหรือบริษัทเงินทุนหลักทรัพย์ที่ได้รับอนุญาตให้ประกอบกิจการเงินทุนเพื่อการพาณิชย์และประกอบธุรกิจค้าประกัน ตามประกาศของธนาคารแห่งประเทศไทย ตามรายชื่อบริษัทเงินทุนที่ธนาคารแห่งประเทศไทยแจ้งเวียนให้ทราบ โดยพิจารณาจากยอดเงินรวมของวงเงินสินเชื่อที่สำนักงานใหญ่รับรองหรือที่สำนักงานสาขารับรอง (กรณีได้รับมอบอำนาจจากสำนักงานใหญ่) ซึ่งออกให้แก่ผู้ยื่นข้อเสนอ นับถึงวันยื่นข้อเสนอไม่เกิน ๙๐ วัน)

(๕) สำเนาใบทะเบียนพาณิชย์ (ถ้ามี)

(๖) สำเนาใบทะเบียนภาษีมูลค่าเพิ่ม (ถ้ามี)

(๗) บัญชีเอกสารส่วนที่ ๑ ทั้งหมดที่ได้ยื่นพร้อมกับการเสนอราคาทางระบบจัดซื้อจัดจ้างภาครัฐด้วยอิเล็กทรอนิกส์ ตามแบบในข้อ ๑.๖ (๑) โดยไม่ต้องแนบในรูปแบบ PDF File (Portable Document Format)

ทั้งนี้ เมื่อผู้ยื่นข้อเสนอดำเนินการแนบไฟล์เอกสารตามบัญชีเอกสารส่วนที่ ๑ ครบถ้วน ถูกต้องแล้ว ระบบจัดซื้อจัดจ้างภาครัฐด้วยอิเล็กทรอนิกส์จะสร้างบัญชีเอกสารส่วนที่ ๑ ตามแบบในข้อ ๑.๖ (๑) ให้โดยผู้ยื่นข้อเสนอไม่ต้องแนบบัญชีเอกสารส่วนที่ ๑ ดังกล่าวในรูปแบบ PDF File (Portable Document Format)

### ๓.๒ ส่วนที่ ๒ อย่างน้อยต้องมีเอกสารดังต่อไปนี้

(๑) ในกรณีที่ผู้ยื่นข้อเสนอมอบอำนาจให้บุคคลอื่นกระทำการแทนให้แนบหนังสือมอบอำนาจซึ่งติดอากรแสตมป์ตามกฎหมาย โดยมีหลักฐานแสดงตัวตนของผู้มอบอำนาจและผู้รับมอบอำนาจ ทั้งนี้ หากผู้รับมอบอำนาจเป็นบุคคลธรรมดาต้องเป็นผู้ที่บรรลุนิติภาวะตามกฎหมายแล้วเท่านั้น

(๒) หลักประกันการเสนอราคา ตามข้อ ๕

(๓) รายงานผลการทดสอบเฉพาะแบบ หรือเอกสาร หรือหลักฐานอื่น ตามที่ระบุไว้ใน

ADDENDUM เรื่องการกำหนดการส่งรายงานผลการทดสอบเฉพาะแบบ (Type test report) เพื่อประกอบการพิจารณาจัดทำ

(๔) ข้อมูลสายอลูมิเนียมหุ้มฉนวนพีวีซี ที่เสนอ ตามที่ระบุไว้ในรายละเอียด

คุณลักษณะเฉพาะ (Specification No.: R-๘๒๘\_๒๕๔๔) หัวข้อ C๒ Material and packing data to be given by bidder

(๕) แบบฟอร์มยื่นยื่นฐานแหล่งผลิต

(๖) แบบฟอร์มข้อเสนอที่แตกต่างจากรายละเอียดคุณลักษณะเฉพาะของ PEA

(๗) หนังสือรับรองระบบคุณภาพของกระบวนการผลิตตามมาตรฐาน ISO ๙๐๐๑

ตามรายละเอียดคุณสมบัติพิเศษเพิ่มเติม

(๘) ผลิตภัณฑ์ที่เสนอจะต้องเป็นผลิตภัณฑ์ที่ได้รับใบอนุญาตแสดงเครื่องหมาย

มาตรฐานผลิตภัณฑ์อุตสาหกรรม (มอก.) เท่านั้น (ตามรายละเอียดคุณสมบัติพิเศษเพิ่มเติม)

(๙) สำเนาใบขึ้นทะเบียนผู้ประกอบการวิสาหกิจขนาดกลางและขนาดย่อม (SMEs)

(ถ้ามี)

(๑๐) บัญชีเอกสารส่วนที่ ๒ ทั้งหมดที่ได้ยื่นพร้อมกับการเสนอราคาทางระบบจัดซื้อ

จัดจ้างภาครัฐด้วยอิเล็กทรอนิกส์ ตามแบบในข้อ ๑.๖ (๒) โดยไม่ต้องแนบในรูปแบบ PDF File (Portable Document Format)

ทั้งนี้ เมื่อผู้ยื่นข้อเสนอดำเนินการแนบไฟล์เอกสารตามบัญชีเอกสารส่วนที่ ๒ ครบถ้วน ถูกต้องแล้ว ระบบจัดซื้อจัดจ้างภาครัฐด้วยอิเล็กทรอนิกส์จะสร้างบัญชีเอกสารส่วนที่ ๒ ตามแบบ ในข้อ ๑.๖ (๒) ให้โดยผู้ยื่นข้อเสนอไม่ต้องแนบบัญชีเอกสารส่วนที่ ๒ ดังกล่าวในรูปแบบ PDF File (Portable Document Format)

#### ๔. การเสนอราคา

๔.๑ ผู้ยื่นข้อเสนอต้องยื่นข้อเสนอและเสนอราคาทางระบบจัดซื้อจัดจ้างภาครัฐ ด้วยอิเล็กทรอนิกส์ตามที่กำหนดไว้ในเอกสารประกวดราคาอิเล็กทรอนิกส์นี้ โดยไม่มีเงื่อนไขใดๆ ทั้งสิ้น และจะต้องกรอกข้อความให้ถูกต้องครบถ้วน พร้อมทั้งหลักฐานแสดงตัวตนและทำการยืนยันตัวตนของ ผู้ยื่นข้อเสนอโดยไม่ต้องแนบบใบเสนอราคาในรูปแบบ PDF File (Portable Document Format)

๔.๒ ในการเสนอราคาให้เสนอราคาเป็นเงินบาทและเสนอราคาได้เพียงครั้งเดียวและราคาเดียวโดยเสนอราคารวม และหรือราคาต่อหน่วย และหรือต่อรายการ ตามเงื่อนไขที่ระบุไว้ท้ายใบเสนอราคาให้ถูกต้อง ทั้งนี้ ราคารวมที่เสนอจะต้องตรงกันทั้งตัวเลขและตัวหนังสือ ถ้าตัวเลขและตัวหนังสือไม่ตรงกัน ให้ถือตัวหนังสือเป็นสำคัญ โดยคิดราคารวมทั้งสิ้นซึ่งรวมค่าภาษีมูลค่าเพิ่ม ภาษีอากรอื่น และค่าใช้จ่ายอื่นๆ ทั้งปวงไว้แล้ว

ราคาที่เสนอจะต้องเสนอกำหนดยื่นราคาไม่น้อยกว่า ๑๒๐ วัน ตั้งแต่วันเสนอราคาโดยภายในกำหนดยื่นราคา ผู้ยื่นข้อเสนอต้องรับผิดชอบราคาที่ตนได้เสนอไว้และจะถอนการเสนอราคามีได้

๔.๓ ผู้ยื่นข้อเสนอจะต้องเสนอกำหนดเวลาการส่งมอบพัสดุไม่เกิน ๖๐ วัน นับถัดจากวันลงนามในสัญญาจ้าง รายละเอียดการกำหนดส่งมอบตามข้อ ๑.๑ (ในส่วนของ Cm)

๔.๔ ก่อนเสนอราคา ผู้ยื่นข้อเสนอควรตรวจดูร่างสัญญา ร่างรายละเอียดขอบเขตของงานทั้งโครงการ (Terms of Reference : TOR) ให้ถี่ถ้วนและเข้าใจเอกสารประกวดราคาจ้างอิเล็กทรอนิกส์ทั้งหมดเสียก่อนที่จะตกลงยื่นข้อเสนอตามเงื่อนไข ในเอกสารประกวดราคาจ้างอิเล็กทรอนิกส์

๔.๕ ผู้ยื่นข้อเสนอต้องยื่นข้อเสนอและเสนอราคาทางระบบจัดซื้อจัดจ้างภาครัฐด้วยอิเล็กทรอนิกส์ในวันที่ **ระหว่างเวลา** น. ถึง น. และเวลาในการเสนอราคาให้ถือตามเวลาของระบบการจัดซื้อจัดจ้างภาครัฐด้วยอิเล็กทรอนิกส์เป็นเกณฑ์

เมื่อพ้นกำหนดเวลายื่นข้อเสนอและเสนอราคาแล้ว จะไม่รับเอกสารการยื่นข้อเสนอ และการเสนอราคาใดๆ โดยเด็ดขาด

๔.๖ ผู้ยื่นข้อเสนอต้องจัดทำเอกสารสำหรับใช้ในการเสนอราคาในรูปแบบไฟล์เอกสารประเภท PDF File (Portable Document Format) โดยผู้ยื่นข้อเสนอต้องเป็นผู้รับผิดชอบตรวจสอบความครบถ้วน ถูกต้อง และชัดเจนของเอกสาร PDF File ก่อนที่จะยืนยันการเสนอราคา แล้วจึงส่งข้อมูล (Upload) เพื่อเป็นการเสนอราคาข้อเสนอให้แก่ **พ.ก.** ผ่านทางระบบจัดซื้อจัดจ้างภาครัฐด้วยอิเล็กทรอนิกส์

๔.๗ คณะกรรมการพิจารณาผลการประกวดราคาอิเล็กทรอนิกส์จะดำเนินการตรวจสอบคุณสมบัติของผู้ยื่นข้อเสนอแต่ละรายว่า เป็นผู้ยื่นข้อเสนอที่มีผลประโยชน์ร่วมกันกับผู้ยื่นเสนอรายอื่นตามข้อ ๑.๕ (๑) หรือไม่ หากปรากฏว่าผู้ยื่นข้อเสนอรายใดเป็นผู้ยื่นข้อเสนอที่มีผลประโยชน์ร่วมกันกับผู้ยื่นเสนอรายอื่น คณะกรรมการฯ จะตัดรายชื่อผู้ยื่นข้อเสนอที่มีผลประโยชน์ร่วมกันนั้นออกจากการเป็นผู้ยื่นข้อเสนอ

หากปรากฏต่อคณะกรรมการพิจารณาผลการประกวดราคาอิเล็กทรอนิกส์ว่า ก่อนหรือ ในขณะที่มีการพิจารณาข้อเสนอ มีผู้ยื่นเสนอรายใดกระทำการอันเป็นการขัดขวางการแข่งขันอย่างเป็นธรรมตามข้อ ๑.๕ (๒) และคณะกรรมการฯ เชื่อว่ามีการกระทำการอันเป็นการขัดขวางการแข่งขันอย่างเป็นธรรม คณะกรรมการฯ จะตัดรายชื่อผู้ยื่นข้อเสนอรายนั้นออกจากการเป็นผู้ยื่นข้อเสนอ และ **พ.ก.** จะพิจารณาลงโทษผู้ยื่นเสนอดังกล่าวเป็นผู้ทำงาน

เว้นแต่ กฟภ. จะพิจารณาเห็นว่าผู้ยื่นข้อเสนอรายนั้นมิใช่เป็นผู้ริเริ่มให้มีการกระทำความดังกล่าวและได้ให้ความร่วมมือเป็นประโยชน์ต่อการพิจารณาของ กฟภ.

๔.๘ ผู้ยื่นข้อเสนอจะต้องปฏิบัติ ดังนี้

(๑) ปฏิบัติตามเงื่อนไขที่ระบุไว้ในเอกสารประกวดราคาอิเล็กทรอนิกส์

(๒) ราคาที่เสนอจะต้องเป็นราคาที่รวมภาษีมูลค่าเพิ่ม และภาษีอื่นๆ (ถ้ามี) รวมค่าใช้จ่าย

จ่ายทั้งปวงไว้ด้วยแล้ว

(๓) ผู้ยื่นข้อเสนอจะต้องลงทะเบียนเพื่อเข้าสู่กระบวนการเสนอราคา ตามวัน เวลา ที่

กำหนด

(๔) ผู้ยื่นข้อเสนอจะถอนการเสนอราคาที่เสนอแล้วไม่ได้

(๕) ผู้ยื่นข้อเสนอต้องศึกษาและทำความเข้าใจในระบบและวิธีการเสนอราคา ด้วยวิธี

ประกวดราคาอิเล็กทรอนิกส์ ของกรมบัญชีกลางที่แสดงไว้ในเว็บไซต์ [www.gprocurement.go.th](http://www.gprocurement.go.th)

๔.๙ คู่สัญญาต้องจัดทำแผนการทำงานมาให้ภายใน ๓๐ วัน นับถัดจากวันลงนามในสัญญา

โดยจัดทำแผนการทำงานตามเอกสารแนบท้ายเอกสารประกวดราคาอิเล็กทรอนิกส์ เว้นแต่เป็นกรณีสัญญาที่มีวงเงินไม่เกิน ๕๐๐,๐๐๐ บาท ทั้งนี้ แผนการทำงานให้ถือเป็นเอกสารส่วนหนึ่งของสัญญา

๔.๑๐ ผู้ยื่นข้อเสนอที่เป็นผู้ชนะการเสนอราคาต้องจัดทำแผนการใช้วัสดุที่ผลิตในประเทศ

และแผนการใช้เหล็กที่ผลิตในประเทศ โดยยื่นให้หน่วยงานของรัฐภายใน ๖๐ วัน นับถัดจากวันลงนามในสัญญา

## ๕. หลักประกันการเสนอราคา

ผู้ยื่นข้อเสนอต้องวางหลักประกันการเสนอราคาพร้อมกับการเสนอราคาทางระบบการจัดซื้อจัดจ้างภาครัฐด้วยอิเล็กทรอนิกส์ โดยใช้หลักประกันอย่างหนึ่งอย่างใด ตามรายการพิจารณา

(๑) สายอลูมิเนียมหุ้มฉนวนพีวีซี ขนาด ๕๐ ตร.มม. จำนวน ๑,๐๓๕,๙๒๖.๐๐ บาท (หนึ่งล้านสามหมื่นห้าพันเก้าร้อยยี่สิบหกบาทถ้วน)

(๒) สายอลูมิเนียมหุ้มฉนวนพีวีซี ขนาด ๙๕ ตร.มม. จำนวน ๖๓๖,๕๔๓.๐๐ บาท (หกแสนสามหมื่นหกพันห้าร้อยสี่สิบสามบาทถ้วน)

รวมเป็นจำนวน ๑,๖๗๒,๔๖๙.๐๐ บาท (หนึ่งล้านหกแสนเจ็ดหมื่นสองพันสี่ร้อยหกสิบเก้าบาทถ้วน)

๕.๑ เช็ครีหรือตราฟท์ที่ธนาคารเซ็นส่งจ่าย ซึ่งเป็นเช็ครีหรือตราฟท์ลงวันที่ที่ใช้เช็ครีหรือตราฟท์นั้นชำระต่อเจ้าหน้าที่ในวันที่ยื่นข้อเสนอ หรือก่อนวันนั้นไม่เกิน ๓ วันทำการ

๕.๒ หนังสือค้ำประกันอิเล็กทรอนิกส์ของธนาคารภายในประเทศตามแบบที่คณะกรรมการนโยบายกำหนด

๕.๓ พันธบัตรรัฐบาลไทย

๕.๔ หนังสือค้ำประกันของบริษัทเงินทุนหรือบริษัทเงินทุนหลักทรัพย์ที่ได้รับอนุญาตให้ประกอบกิจการเงินทุนเพื่อการพาณิชย์และประกอบธุรกิจค้ำประกันตามประกาศของธนาคารแห่งประเทศไทย ตามรายชื่อบริษัทเงินทุนที่ธนาคารแห่งประเทศไทยแจ้งเวียนให้ทราบ โดยอนุโลมให้ใช้ตามตัวอย่างหนังสือค้ำประกันของธนาคารที่คณะกรรมการนโยบายกำหนด

กรณีที่ผู้ยื่นข้อเสนอ นำเช็ครีหรือตราฟท์ที่ธนาคารส่งจ่ายหรือพันธบัตรรัฐบาลไทยหรือหนังสือค้ำประกันของบริษัทเงินทุนหรือบริษัทเงินทุนหลักทรัพย์ มาวางเป็นหลักประกันการเสนอราคาจะต้องส่งต้นฉบับเอกสาร



ดังกล่าวมาให้**กฟภ.**ตรวจสอบความถูกต้องในวันที่                    **ระหว่างเวลา**                    **น. ถึง**                    **น.**

กรณีที่ผู้ยื่นข้อเสนอที่ยื่นข้อเสนอในรูปแบบของ "กิจการร่วมค้า" ประสงค์จะใช้หนังสือค้ำประกันอิเล็กทรอนิกส์ของธนาคารในประเทศเป็นหลักประกันการเสนอราคาให้ระบุชื่อผู้เข้าร่วมค้ารายที่สัญญาร่วมค้ากำหนด ให้เป็นผู้เข้ายื่นข้อเสนอกับหน่วยงานของรัฐเป็นผู้ยื่นข้อเสนอ

หลักประกันการเสนอราคาตามข้อนี้ **กฟภ.**จะคืนให้ผู้ยื่นข้อเสนอหรือผู้ค้ำประกันภายใน ๑๕ วัน นับถัดจากวันที่**กฟภ.**ได้พิจารณาเห็นชอบรายงานผลคัดเลือกผู้ชนะการประกวดราคาเรียบร้อยแล้ว เว้นแต่ผู้ยื่นข้อเสนอรายที่คัดเลือกไว้ซึ่งเสนอราคาต่ำสุดหรือได้คะแนนรวมสูงสุดไม่เกิน ๓ ราย ให้คืนได้ต่อเมื่อได้ทำสัญญาหรือข้อตกลง หรือผู้ยื่นข้อเสนอได้พ้นจากข้อผูกพันแล้ว

การคืนหลักประกันการเสนอราคา ไม่ว่าในกรณีใด ๆ จะคืนให้โดยไม่มีดอกเบี้ย

## **๖. หลักเกณฑ์และสิทธิในการพิจารณา**

๖.๑ ในการพิจารณาผลการยื่นข้อเสนอประกวดราคาอิเล็กทรอนิกส์ครั้งนี้ **กฟภ.**จะพิจารณาตัดสินโดยใช้หลักเกณฑ์ **ราคา**

๖.๒ การพิจารณาผู้ชนะการยื่นข้อเสนอ

กรณีใช้หลักเกณฑ์ราคาในการพิจารณาผู้ชนะการยื่นข้อเสนอ **กฟภ.** จะพิจารณาจาก

### **ราคาต่อรายการ**

๖.๓ หากผู้ยื่นข้อเสนอรายใดมีคุณสมบัติไม่ถูกต้องตามข้อ ๒ หรือยื่นหลักฐานการยื่นข้อเสนอไม่ถูกต้อง หรือไม่ครบถ้วนตามข้อ ๓ หรือยื่นข้อเสนอไม่ถูกต้องตามข้อ ๔ คณะกรรมการพิจารณาผล การประกวดราคาอิเล็กทรอนิกส์จะไม่รับพิจารณาข้อเสนอของผู้ยื่นข้อเสนอรายนั้น เว้นแต่ ผู้ยื่นข้อเสนอรายใดเสนอเอกสารทางเทคนิคหรือรายละเอียดคุณลักษณะเฉพาะของพัสดุที่จะจ้างไม่ครบถ้วน หรือเสนอรายละเอียดแตกต่างไปจากเงื่อนไขที่**กฟภ.**กำหนดไว้ในประกาศและเอกสารประกวดราคาอิเล็กทรอนิกส์ ในส่วนที่มีสาระสำคัญและความแตกต่างนั้นไม่มีผลทำให้เกิดการได้เปรียบเสียเปรียบต่อ ผู้ยื่นข้อเสนอรายอื่น หรือเป็นการผิดพลาดเล็กน้อย คณะกรรมการฯ อาจพิจารณาผ่อนปรนการตัดสินสิทธิ ผู้ยื่นข้อเสนอรายนั้น

๖.๔ **กฟภ.**สงวนสิทธิไม่พิจารณาข้อเสนอของผู้ยื่นข้อเสนอโดยไม่มีการผ่อนผัน ในกรณีดังต่อไปนี้

(๑) ไม่กรอกชื่อผู้ยื่นข้อเสนอในการเสนอราคาทางระบบจัดซื้อจัดจ้างด้วย

อิเล็กทรอนิกส์

(๒) เสนอรายละเอียดแตกต่างไปจากเงื่อนไขที่กำหนดในเอกสารอิเล็กทรอนิกส์ที่เป็นสาระสำคัญ หรือมีผลทำให้เกิดความได้เปรียบเสียเปรียบแก่ผู้ยื่นข้อเสนอรายอื่น

๖.๕ ในการตัดสินการประกวดราคาอิเล็กทรอนิกส์หรือในการทำสัญญา คณะกรรมการพิจารณาผลการประกวดราคาอิเล็กทรอนิกส์หรือ**กฟภ.** มีสิทธิให้ผู้ยื่นข้อเสนอชี้แจงข้อเท็จจริงเพิ่มเติมได้ **กฟภ.**มีสิทธิที่จะไม่รับข้อเสนอ ไม่รับราคา หรือไม่ทำสัญญา หากข้อเท็จจริงดังกล่าวไม่เหมาะสมหรือไม่ถูกต้อง

๖.๖ **กฟภ.**ทรงไว้ซึ่งสิทธิที่จะไม่รับราคาต่ำสุด หรือราคาหนึ่งราคาใด หรือราคา ที่เสนอทั้งหมดก็ได้ และอาจพิจารณาเลือกจ้างในจำนวน หรือขนาด หรือเฉพาะรายการหนึ่งรายการใด หรืออาจจะยกเลิกการประกวดราคาอิเล็กทรอนิกส์โดยไม่พิจารณาจัดจ้างเลยก็ได้ สุดแต่จะพิจารณา ทั้งนี้ เพื่อประโยชน์ของทางราชการ เป็นสำคัญ และให้ถือว่าการตัดสินของ**กฟภ.**เป็นเด็ดขาด ผู้ยื่นข้อเสนอจะเรียกร้องค่าใช้จ่าย หรือค่าเสียหายใดๆ มิได้ รวมทั้ง**กฟภ.**จะพิจารณายกเลิกการประกวดราคาอิเล็กทรอนิกส์และลงโทษผู้ยื่นข้อเสนอเป็นผู้ทำงาน ไม่ว่าจะเป็นผู้ยื่น

ข้อเสนอที่ได้รับการคัดเลือกหรือไม่ก็ตาม หากมีเหตุที่เชื่อถือได้ว่าการยื่นข้อเสนอกระทำการโดยไม่สุจริต เช่น การเสนอเอกสารอันเป็นเท็จ หรือใช้ข้อมูลคลาดเคลื่อนหรือบิดเบือนมายื่นข้อเสนอแทน เป็นต้น

ในกรณีที่ผู้ยื่นข้อเสนอรายที่เสนอราคาต่ำสุด เสนอราคาต่ำจนคาดหมายได้ว่าไม่อาจดำเนินงานตามเอกสารประกวดราคาอิเล็กทรอนิกส์ได้ คณะกรรมการพิจารณาผลการประกวดราคาอิเล็กทรอนิกส์หรือ กฟภ. จะให้ผู้ยื่นข้อเสนอนั้นชี้แจงและแสดงหลักฐานที่ทำให้เชื่อได้ว่า ผู้ยื่นข้อเสนอสามารถดำเนินงานตามเอกสารประกวดราคาอิเล็กทรอนิกส์ให้เสร็จสมบูรณ์ หากคำชี้แจงไม่เป็นที่ยอมรับได้ กฟภ. มีสิทธิที่จะไม่รับข้อเสนอหรือไม่รับราคาของผู้ยื่นข้อเสนอรายนั้น ทั้งนี้ ผู้ยื่นข้อเสนอดังกล่าวไม่มีสิทธิเรียกร้องค่าใช้จ่ายหรือค่าเสียหายใดๆ จาก กฟภ.

๖.๗ ก่อนลงนามในสัญญา กฟภ. อาจประกาศยกเลิกการประกวดราคาอิเล็กทรอนิกส์ หากปรากฏว่ามีการกระทำที่เข้าลักษณะผู้ยื่นข้อเสนอที่ชนะการประกวดราคาหรือที่ได้รับการคัดเลือก มีผลประโยชน์ร่วมกัน หรือมีส่วนได้เสียกับผู้ยื่นข้อเสนอรายอื่น หรือขัดขวางการแข่งขันอย่างเป็นธรรม หรือสมยอมกันกับผู้ยื่นข้อเสนอรายอื่น หรือเจ้าหน้าที่ในการเสนอราคา หรือสื่อว่ากระทำการทุจริตอื่นใดในการเสนอราคา

๖.๘ หากผู้ยื่นข้อเสนอซึ่งเป็นผู้ประกอบการ SMEs เสนอราคาสูงกว่าราคาต่ำสุดของผู้ยื่นข้อเสนอรายอื่นที่ไม่เกินร้อยละ ๑๐ ให้หน่วยงานของรัฐจัดซื้อจัดจ้างกับผู้ประกอบการ SMEs ดังกล่าว โดยจัดเรียงลำดับผู้ยื่นข้อเสนอซึ่งเป็นผู้ประกอบการ SMEs ซึ่งเสนอราคาสูงกว่าราคาต่ำสุดของผู้ยื่นข้อเสนอรายอื่นไม่เกินร้อยละ ๑๐ ที่จะเรียกมาทำสัญญาไม่เกิน ๓ ราย

ผู้ยื่นข้อเสนอที่เป็นกิจการร่วมค้าที่จะได้สิทธิตามวรรคหนึ่ง ผู้เข้าร่วมค้าทุกรายจะต้องเป็นผู้ประกอบการ SMEs

ทั้งนี้ ผู้ประกอบการ SMEs ที่จะได้แต้มต่อด้านราคาตามวรรคหนึ่ง จะต้องมีวงเงินสัญญาสะสมตามปีปฏิทินรวมกับราคาที่เสนอในครั้งนี้แล้ว มีมูลค่ารวมกันไม่เกินมูลค่าของรายได้ตามขนาดที่ขึ้นทะเบียนไว้กับ สสว.

๖.๙ หากผู้ยื่นข้อเสนอซึ่งมีผู้ประกอบการ SMEs แต่เป็นบุคคลธรรมดาที่ถือสัญชาติไทย หรือนิติบุคคลที่จัดตั้งขึ้นตามกฎหมายไทยเสนอราคาสูงกว่าราคาต่ำสุดของผู้ยื่นข้อเสนอซึ่งเป็นผู้ประกอบการ SMEs ที่มีได้ถือสัญชาติไทยหรือนิติบุคคลที่จัดตั้งขึ้นตามกฎหมายของต่างประเทศไม่เกินร้อยละ ๓ ให้จัดซื้อจัดจ้างกับบุคคลธรรมดาที่ถือสัญชาติไทยหรือนิติบุคคลที่จัดตั้งขึ้นตามกฎหมายไทยดังกล่าว

ผู้ยื่นข้อเสนอที่เป็นกิจการร่วมค้าที่จะได้สิทธิตามวรรคหนึ่ง ผู้เข้าร่วมค้าทุกรายจะต้องเป็นผู้ประกอบการ SMEs ที่มีได้ถือสัญชาติไทยหรือนิติบุคคลที่จัดตั้งขึ้นตามกฎหมายไทย

ทั้งนี้ ผู้ประกอบการ SMEs ที่จะได้แต้มต่อด้านราคาตามวรรคหนึ่ง จะต้องมีวงเงินสัญญาสะสมตามปีปฏิทินรวมกับราคาที่เสนอในครั้งนี้แล้วมีมูลค่ารวมกันไม่เกินมูลค่าของรายได้ตามขนาดที่ขึ้นทะเบียนไว้กับ สสว.

## ๗. การทำสัญญาจ้าง

ผู้ชนะการประกวดราคาอิเล็กทรอนิกส์จะต้องทำสัญญาจ้างตามแบบสัญญา ดังระบุในข้อ ๑.๓ หรือทำข้อตกลงเป็นหนังสือกับ กฟภ. ภายใน ๑๕ วัน นับถัดจากวันที่ได้รับแจ้ง และจะต้องวางหลักประกันสัญญาเป็นจำนวนเงินเท่ากับร้อยละ ๕ ของราคาค่าจ้างที่ประกวดราคาอิเล็กทรอนิกส์ได้ ให้ กฟภ. ยึดถือไว้ในขณะทำสัญญา โดยใช้หลักประกันอย่างหนึ่งอย่างใดดังต่อไปนี้

### ๗.๑ เงินสด



๗.๒ เช็ครหัสหรือตราฟรอนท์ที่ธนาคารส่งมาให้แก่ กฟภ. ซึ่งเป็นเช็ครหัสหรือตราฟรอนท์ลงวันที่ที่ใช้เช็ครหัสหรือตราฟรอนท์นั้นชำระต่อเจ้าหน้าที่ในวันทำสัญญา หรือก่อนวันนั้น ไม่เกิน ๓ วัน ทำการ

๗.๓ หนังสือค้ำประกันของธนาคารภายในประเทศ ตามตัวอย่างที่คณะกรรมการนโยบายกำหนด ดังระบุในข้อ ๑.๔ (๒) หรือจะเป็นหนังสือค้ำประกันอิเล็กทรอนิกส์ตามวิธีการที่กรมบัญชีกลางกำหนด

๗.๔ หนังสือค้ำประกันของบริษัทเงินทุน หรือบริษัทเงินทุนหลักทรัพย์ที่ได้รับอนุญาตให้ประกอบกิจการเงินทุนเพื่อการพาณิชย์และประกอบธุรกิจค้ำประกัน ตามประกาศของธนาคารแห่งประเทศไทย ตามรายชื่อบริษัทเงินทุนที่ธนาคารแห่งประเทศไทยแจ้งเวียนให้ทราบ โดยอนุโลมให้ใช้ตามตัวอย่างหนังสือค้ำประกันของธนาคารที่คณะกรรมการนโยบายกำหนด ดังระบุในข้อ ๑.๔ (๒)

๗.๕ พันธบัตรรัฐบาลไทย

หลักประกันนี้จะคืนให้ โดยไม่มีดอกเบี้ยภายใน ๑๕ วันนับถัดจากวันที่ผู้ชนะการประกวดราคาอิเล็กทรอนิกส์ (ผู้รับจ้าง) พ้นจากข้อผูกพันตามสัญญาจ้างแล้ว

หลักประกันนี้จะคืนให้ โดยไม่มีดอกเบี้ย ตามอัตราส่วนของงานจ้างซึ่ง กฟภ. ได้รับมอบไว้แล้ว

## ๘. ค่าจ้างและการจ่ายเงิน

กฟภ. จะจ่ายค่าจ้างซึ่งได้รวมภาษีมูลค่าเพิ่มตลอดจนภาษีอากรอื่น ๆ และค่าใช้จ่ายที่ส่งมอบแล้วให้แก่ผู้ยื่นข้อเสนอที่ได้รับการคัดเลือกให้เป็นผู้รับจ้าง โดยแบ่งออกเป็นดังนี้

รายการที่ ๑ สายอลูมิเนียมหุ้มฉนวนพีวีซี ขนาด ๕๐ ตร.มม. โดยแบ่งออกเป็น ๒ งวดดังนี้

งวดที่ ๑ เป็นจำนวนเงินในอัตราร้อยละ ๖๗.๒๖ ของค่าจ้าง เมื่อผู้รับจ้างได้ส่งมอบตรวจรับงานสายอลูมิเนียมหุ้มฉนวนพีวีซี ขนาด ๕๐ ตร.มม. ให้แล้วเสร็จภายใน ๓๐ วัน

งวดสุดท้าย เป็นจำนวนเงินในอัตราร้อยละ ๓๒.๗๔ ของค่าจ้าง เมื่อผู้รับจ้างได้ส่งมอบตรวจรับงานสายอลูมิเนียมหุ้มฉนวนพีวีซี ขนาด ๕๐ ตร.มม. ให้แล้วเสร็จภายใน ๖๐ วัน และ กฟภ. ได้ตรวจรับมอบงานจ้างเรียบร้อยแล้ว

รายการที่ ๒ สายอลูมิเนียมหุ้มฉนวนพีวีซี ขนาด ๙๕ ตร.มม.

เป็นจำนวนเงินในอัตราร้อยละ ๑๐๐.๐๐ ของค่าจ้าง เมื่อผู้รับจ้างได้ปฏิบัติงานทั้งหมดให้แล้วเสร็จเรียบร้อยแล้วตามสัญญาหรือข้อตกลงจ้างเป็นหนังสือ และ กฟภ. ได้ตรวจรับมอบงานจ้างเรียบร้อยแล้ว

## ๙. อัตราค่าปรับ

ค่าปรับตามแบบสัญญาจ้างแนบท้ายเอกสารประกวดราคาอิเล็กทรอนิกส์นี้ หรือข้อตกลงจ้างเป็นหนังสือจะกำหนด ดังนี้

๙.๑ กรณีที่ผู้รับจ้างนำงานที่รับจ้างไปจ้างช่วงให้ผู้อื่นทำอีกทอดหนึ่งโดยไม่ได้รับอนุญาตจาก กฟภ. จะกำหนดค่าปรับสำหรับการฝ่าฝืนดังกล่าวเป็นจำนวนร้อยละ ๑๐.๐๐ ของวงเงินของงานจ้างช่วงนั้น

๙.๒ กรณีที่ผู้รับจ้างปฏิบัติผิดสัญญาจ้างนอกเหนือจากข้อ ๙.๑ จะกำหนดค่าปรับเป็นรายวันในอัตราร้อยละ ๐.๒๐ ของราคาค่าจ้างที่ยังไม่ได้รับมอบ

## ๑๐. การรับประกันความชำรุดบกพร่อง

ผู้ชนะการประกวดราคาอิเล็กทรอนิกส์ซึ่งได้ทำสัญญาจ้างตามแบบดังระบุในข้อ ๑.๓ หรือทำข้อตกลงจ้างเป็นหนังสือ แล้วแต่กรณี จะต้องรับประกันความชำรุดบกพร่องของงานจ้างที่เกิดขึ้นภายในระยะเวลาไม่น้อยกว่า ๑ ปี นับถัดจากวันที่ กฟภ. ได้รับมอบงาน โดยต้องบริหารจัดการซ่อมแซมแก้ไขให้ใช้งานได้ติดตั้งเดิมภายใน ๓๐ วัน นับถัดจากวันที่ได้รับแจ้งความชำรุดบกพร่อง

## ๑๑. ข้อเสนอสิทธิในการยื่นข้อเสนอและอื่น ๆ

### ๑๑.๑ เงินค่าจ้างสำหรับงานจ้างครั้งนี้ได้มาจากรายได้ของหน่วยงาน

การลงนามในสัญญาจะกระทำได้อันเมื่อ กฟผ.ได้รับอนุมัติเงินค่าจ้างจากรายได้ของหน่วยงาน แล้วเท่านั้น

๑๑.๒ เมื่อ กฟผ.ได้คัดเลือกผู้ยื่นข้อเสนอรายใด ให้เป็นผู้รับจ้าง และได้ตกลงจ้างตามการประกวดราคาอิเล็กทรอนิกส์แล้ว ถ้าผู้รับจ้างจะต้องส่งหรือนำสิ่งของมาเพื่องานจ้างดังกล่าวเข้ามาจากต่างประเทศ และของนั้นต้องนำเข้ามาโดยทางเรือในเส้นทางที่มีเรือไทยเดินอยู่ และสามารถให้บริการรับขนได้ตามที่รัฐมนตรีว่าการกระทรวงคมนาคมประกาศกำหนด ผู้ยื่นข้อเสนอซึ่งเป็นผู้รับจ้างจะต้องปฏิบัติตามกฎหมายว่าด้วยการส่งเสริมการพาณิชย์นาวี ดังนี้

(๑) แจกการส่งหรือนำสิ่งของดังกล่าวเข้ามาจากต่างประเทศ ต่อกรมเจ้าท่า ภายใน ๗ วัน นับตั้งแต่วันที่ผู้รับจ้างส่งหรือซื้อของจากต่างประเทศ เว้นแต่เป็นของที่รัฐมนตรีว่าการกระทรวงคมนาคมประกาศยกเว้นให้บรรทุกโดยเรืออื่นได้

(๒) จัดการให้สิ่งของดังกล่าวบรรทุกโดยเรือไทย หรือเรือที่มีสิทธิเช่นเดียวกับเรือไทย จากต่างประเทศมายังประเทศไทย เว้นแต่จะได้รับอนุญาตจากกรมเจ้าท่า ให้บรรทุกสิ่งของนั้น โดยเรืออื่นที่มีใช้เรือไทย ซึ่งจะต้องได้รับอนุญาตเช่นนั้นก่อนบรรทุกของลงเรืออื่น หรือเป็นของที่รัฐมนตรีว่าการกระทรวงคมนาคมประกาศยกเว้นให้บรรทุกโดยเรืออื่น

(๓) ในกรณีที่มิปฏิบัติตาม (๑) หรือ (๒) ผู้รับจ้างจะต้องรับผิดชอบตามกฎหมายว่าด้วยการส่งเสริมการพาณิชย์นาวี

๑๑.๓ ผู้ยื่นข้อเสนอซึ่ง กฟผ. ได้คัดเลือกแล้ว ไม่ไปทำสัญญา หรือข้อตกลงจ้างเป็นหนังสือ ภายในเวลาที่กำหนดดังระบุไว้ในข้อ ๗ กฟผ. จะริบหลักประกันการยื่นข้อเสนอ หรือเรียกมัดจำจากผู้ออกหนังสือค้ำประกันการยื่นข้อเสนอทันที และอาจพิจารณาเรียกมัดจำให้ชดใช้ความเสียหายอื่น (ถ้ามี) รวมทั้งจะพิจารณาให้เป็นผู้ทำงานตามระเบียบกระทรวงการคลังว่าด้วยการจัดซื้อจัดจ้างและการบริหารพัสดุภาครัฐ

๑๑.๔ กฟผ. สงวนสิทธิ์ที่จะแก้ไขเพิ่มเติมเงื่อนไข หรือข้อกำหนดในแบบสัญญาหรือข้อตกลงจ้างเป็นหนังสือให้เป็นไปตามความเห็นของสำนักงานอัยการสูงสุด (ถ้ามี)

๑๑.๕ ในกรณีที่เอกสารแนบท้ายเอกสารประกวดราคาอิเล็กทรอนิกส์ มีความขัดหรือแย้งกัน ผู้ยื่นข้อเสนอจะต้องปฏิบัติตามคำวินิจฉัยของ กฟผ. คำวินิจฉัยดังกล่าวให้ถือเป็นที่สุด และผู้ยื่นข้อเสนอ ไม่มีสิทธิเรียกร้องค่าใช้จ่ายใดๆ เพิ่มเติม

๑๑.๖ กฟผ. อาจประกาศยกเลิกการจัดจ้างในกรณีต่อไปนี้ได้ โดยที่ผู้ยื่นข้อเสนอ จะเรียกร้องค่าเสียหายใดๆ จาก กฟผ. ไม่ได้

(๑) กฟผ. ไม่ได้รับการจัดสรรเงินที่จะใช้ในการจัดจ้างหรือได้รับจัดสรร แต่ไม่เพียงพอที่จะทำการจัดจ้างครั้งนี้ต่อไป

(๒) มีการกระทำที่เข้าลักษณะผู้ยื่นข้อเสนอที่ชนะการจัดจ้างหรือที่ได้รับการคัดเลือก มีผลประโยชน์ร่วมกัน หรือมีส่วนได้เสียกับผู้ยื่นข้อเสนอรายอื่น หรือขัดขวางการแข่งขันอย่างเป็นธรรม หรือสมยอมกันกับผู้ยื่นข้อเสนอรายอื่น หรือเจ้าหน้าที่ในการเสนอราคา หรือสื่อว่ากระทำการทุจริตอื่นใด ในการเสนอราคา

(๓) การทำการจัดจ้างครั้งนี้ต่อไปอาจก่อให้เกิดความเสียหายแก่ กฟผ. หรือกระทบต่อประโยชน์สาธารณะ

(๔) กรณีอื่นในทำนองเดียวกับ (๑) (๒) หรือ (๓) ตามที่กำหนดในกฎกระทรวง ซึ่งออกตามความในกฎหมายว่าด้วยการจัดซื้อจัดจ้างและการบริหารพัสดุภาครัฐ

**๑๒. การปฏิบัติตามกฎหมายและระเบียบ**

ในระหว่างระยะเวลาการจ้าง ผู้ยื่นข้อเสนอที่ได้รับการคัดเลือกให้เป็นผู้รับจ้างต้องปฏิบัติตามหลักเกณฑ์ที่กฎหมายและระเบียบได้กำหนดไว้โดยเคร่งครัด

**๑๓. การประเมินผลการปฏิบัติงานของผู้ประกอบการ**

**กฟผ.** สามารถนำผลการปฏิบัติงานแล้วเสร็จตามสัญญาของผู้ยื่นข้อเสนอที่ได้รับการคัดเลือกให้เป็นผู้รับจ้างเพื่อนำมาประเมินผลการปฏิบัติงานของผู้ประกอบการ

ทั้งนี้ หากผู้ยื่นข้อเสนอที่ได้รับการคัดเลือกไม่ผ่านเกณฑ์ที่กำหนดจะถูกระงับการยื่นข้อเสนอหรือทำสัญญากับ**กฟผ.** ไว้ชั่วคราว

การไฟฟ้าส่วนภูมิภาค

มิถุนายน ๒๕๖๖



การไฟฟ้าส่วนภูมิภาค  
PROVINCIAL ELECTRICITY AUTHORITY

# PROVINCIAL ELECTRICITY AUTHORITY

## ELECTRICAL AND MECHANICAL ENGINEERING DIVISION

ยารักษาเนื้อไม้ (Wood preservatives) สำหรับล้อยไม้บรรจุสายไฟฟ้า

Specification No.:

Approved date: **20 JAN 2022**

Rev. No.: -

Form No. -

Page 1 of 1

### เอกสารเพิ่มเติมแนบรายละเอียดสเปค (Addendum)

เอกสารเพิ่มเติมแนบรายละเอียดสเปคนี้ ถือเป็นส่วนหนึ่งของสเปคดังต่อไปนี้

ที่	สเปคอ้างอิงเลขที่	รายละเอียด
1	RCBL-015/2552	Underground power cable of rated voltage 115 kV
2	RCBL-028/2548	Self-supporting aerial cables of rated voltages 22 kV and 33 kV
3	RCBL-029/2548	Copper stranded conductor
4	RCBL-030/2551	LV cables with copper conductor, for use as power cables and control cables
5	RCBL-032/2563	LV cables with copper conductor, XLPE insulation and PVC jacket, for service drop
6	RCBL-035/2554	Underground power cables of rated voltages 22 kV and 33 kV
7	RCBL-038/2560	Spaced aerial cables for rated voltages of 22 kV and 33 kV
8	RCBL-039/2551	AL, AL-alloy, ACSR, armour tape, and tie wire
9	RCBL-043/2554	Underground power cables of rated voltage 0.6/1 kV
10	RCBL-064/2561	Underground power cables for 115 kV systems
11	RCBL-068/2563	LV insulated aerial bundled conductors (ABC) for overhead distribution line
12	R-167/2542	Galvanized steel wire
13	R-828/2544	L.T. cables with aluminium conductor and PVC insulation, for overhead line

ยกเลิกการกำหนดให้ล้อยไม้บรรจุสายไฟฟ้า (Wooden reels) ที่เสนอจะต้องใช้ยารักษาเนื้อไม้ชนิด Chromated Copper Arsenate (CCA) ตาม มอก. 515 กลุ่มที่ 3 ตามที่ระบุไว้ในข้อ 1d Packing และให้ใช้ข้อความดังต่อไปนี้แทน

สำหรับการจัดหาสายไฟฟ้าก่อนวันที่ 1 กรกฎาคม 2565 ล้อยไม้บรรจุสายไฟฟ้า (Wooden reels) ที่เสนอจะต้องมีการรักษาเนื้อไม้ด้วยยารักษาเนื้อไม้ตาม มอก.515-2539 หรือฉบับที่ใหม่กว่า

สำหรับการจัดหาสายไฟฟ้าตั้งแต่วันที่ 1 กรกฎาคม 2565 เป็นต้นไป ล้อยไม้บรรจุสายไฟฟ้า (Wooden reels) ที่เสนอจะต้องมีการรักษาเนื้อไม้ด้วยยารักษาเนื้อไม้ตาม มอก.515-2539 หรือฉบับที่ใหม่กว่า โดยจะต้องเป็นยารักษาเนื้อไม้ชนิดที่ไม่มีสารหนู (Arsenate ( $As_2O_5$ )) เป็นส่วนประกอบเท่านั้น

ทั้งนี้ ผู้ยื่นข้อเสนอจะต้องจัดส่งรายละเอียดการรักษาเนื้อไม้ของล้อยไม้บรรจุสายไฟฟ้า (Wooden reels) มาพร้อมกับการยื่นข้อเสนอ





# PROVINCIAL ELECTRICITY AUTHORITY

## TECHNICAL SPECIFICATION DIVISION

### คุณสมบัติของสถาบันทดสอบ สำหรับการทดสอบเฉพาะแบบ (Type or Design tests)

Specification No. -

Approved date : 17/07/2561

Rev. No.: -

Form No. -

Page 1 of 2

### เอกสารเพิ่มเติมแนบท้ายรายละเอียดสเปค

#### (ADDENDUM)

เอกสารเพิ่มเติม (ADDENDUM) นี้ ให้ถือเป็นส่วนหนึ่งของรายละเอียดสเปคที่เอกสารฯ นี้ได้แนบอยู่ด้วย

### คุณสมบัติของสถาบันทดสอบ สำหรับการทดสอบเฉพาะแบบ (Type or Design tests)

หากรายละเอียดสเปคกำหนดรายชื่อ หรือคุณสมบัติของสถาบันทดสอบสำหรับการทดสอบเฉพาะแบบ ให้ใช้รายละเอียดคุณสมบัติดังต่อไปนี้ แทนการกำหนดรายชื่อ หรือคุณสมบัติของสถาบันทดสอบฯ ที่ได้กำหนดไว้ในรายละเอียดสเปค

All items of the type or design tests shall be conducted or inspected by the acknowledged testing laboratories/institutes as following:

- (1) Laboratories/institutes which are members of the Short-circuit Testing Liaison (STL) or independent laboratories/institutes which are accredited according to TIS 17025 or ISO/IEC 17025 with the scope of accreditation covered the relevant test items, standards and equipment. The certification and scope of accreditation of the independent laboratories/institutes shall be submitted with the bid for consideration.
- (2) Thailand's national laboratories, institutes, universities and electric utilities, as follows:
  - National Metal and Materials Technology Center (MTEC)
  - Electrical and Electronic Products Testing Center (PTEC)
  - Thai Industrial Standards Institute (TISI)
  - Electrical and Electronics Institute (EEI)
  - Department of Science Service (DSS)
  - Testing Laboratory, Electrical Engineering Department, Faculty of Engineering, Chulalongkorn University
  - Electricity Generating Authority of Thailand (EGAT)
  - Metropolitan Electricity Authority (MEA)
  - Provincial Electricity Authority (PEA)
  - Other laboratories, institutes, universities or electric utilities approved by PEA

In case of the foreign manufacturers have experience of more than twenty (20) years in design, manufacture and sell such the proposed equipment for using in equal to or higher than system voltages of the proposed equipment, PEA will accept type or design test reports conducted by the manufacturer's laboratory or other independent laboratories without qualification mentioned in (1) or (2). Documents showing the manufacturer's experience such as reference list shall be submitted with the bid for consideration.



# PROVINCIAL ELECTRICITY AUTHORITY

## TECHNICAL SPECIFICATION DIVISION

### คุณสมบัติของสถาบันทดสอบ สำหรับการทดสอบเฉพาะแบบ (Type or Design tests)

Specification No. -

Approved date : 17/07/2561

Rev. No.: -

Form No. -

Page 2 of 2

The bidders or manufacturers who prefer to carry out the type or design tests of the proposed equipment by the laboratories or by the manufacturer themselves without the qualification mentioned above, the detail of the test facilities of the laboratories or the manufacturer shall be submitted to PEA for approval before proceeding the tests and before the bid closing date. PEA reserves the right to send representatives to inspect and witness the tests with the cost of the bidders or manufacturers.

The type or design test reports done by the laboratories in Thailand or local manufacturers shall be valid within five (5) years counted from the issued date in the test report to the bid closing date.





การไฟฟ้าส่วนภูมิภาค  
PROVINCIAL ELECTRICITY AUTHORITY

# PROVINCIAL ELECTRICITY AUTHORITY

## TECHNICAL SPECIFICATION DIVISION

การกำหนดระยะเวลาในการส่งรายงานผลการทดสอบเฉพาะแบบ (Type test report)

และระยะเวลาในการจัดส่งตัวอย่างเพื่อประกอบการพิจารณาจัดหา

Specification No.:	-	Approved date: 21/12/2560	Rev. No.:	-	Form No.:	-	Page 1 of 1
--------------------	---	---------------------------	-----------	---	-----------	---	-------------

### เอกสารเพิ่มเติมแนบท้ายรายละเอียดสเปค (ADDENDUM)

เอกสารเพิ่มเติม (ADDENDUM) นี้ ให้อธิเป็นส่วนหนึ่งของรายละเอียดสเปคที่เอกสารฯ นี้ได้แนบอยู่ด้วย

#### 1. การกำหนดระยะเวลาในการส่งรายงานผลการทดสอบเฉพาะแบบ (Type test report)

หากรายละเอียดสเปคกำหนดให้ผู้เสนอราคาจะต้องจัดส่งรายงานผลการทดสอบเฉพาะแบบ (Type test report) หรือหนังสือรับรองผลการทดสอบเฉพาะแบบ (Type test certificates) “ให้ผู้เสนอราคาจะต้องจัดส่งรายงานผลการทดสอบเฉพาะแบบ หรือหนังสือรับรองผลการทดสอบเฉพาะแบบมาพร้อมกับการยื่นเอกสารทางเทคนิค” แทนการกำหนดระยะเวลาจัดส่งรายงานฯ ที่ได้ระบุไว้ในรายละเอียดสเปค

ทั้งนี้ ยกเว้นบางพัสดุอุปกรณ์ที่ กฟภ. กำหนดยอมรับให้ทำการทดสอบเฉพาะแบบภายหลังจากที่ทำสัญญากับ กฟภ. แล้ว โดยคู่สัญญาจะต้องจัดส่งรายงานผลการทดสอบฯ ดังกล่าว ก่อนการส่งของนั้น ให้คงรายละเอียดไว้ตามเดิม

#### 2. การกำหนดระยะเวลาในการจัดส่งตัวอย่าง (Sample) เพื่อประกอบการพิจารณาจัดหา

หากรายละเอียดสเปคกำหนดให้ผู้เสนอราคาจะต้องจัดส่งตัวอย่างพัสดุอุปกรณ์ (Sample) เพื่อประกอบการพิจารณาจัดหา “ให้ผู้เสนอราคาจะต้องจัดส่งตัวอย่างพัสดุอุปกรณ์ ภายใน 5 วันทำการ นับถัดจากวันเสนอราคา” แทนการกำหนดระยะเวลาจัดส่งตัวอย่างที่ได้ระบุไว้ในรายละเอียดสเปค



การไฟฟ้าส่วนภูมิภาค  
PROVINCIAL ELECTRICITY AUTHORITY

# PROVINCIAL ELECTRICITY AUTHORITY

## TECHNICAL SPECIFICATION DIVISION

การกำหนดการส่งรายงานผลการทดสอบเฉพาะแบบ (Type test report) เพื่อประกอบการพิจารณาจัดหา

Specification No.:

-

Approved date: 17/07/2561

Rev. No.: -

Form No.: -

Page 1 of 1

### เอกสารเพิ่มเติมแนบท้ายรายละเอียดสเปค

#### (ADDENDUM)

เอกสารเพิ่มเติม (ADDENDUM) นี้ ให้ถือเป็นส่วนหนึ่งของรายละเอียดสเปคที่เอกสารฯ นี้ได้แนบอยู่ด้วย

#### การกำหนดการส่งรายงานผลการทดสอบเฉพาะแบบ (Type test report)

ผู้ยื่นข้อเสนอสามารถยื่นเอกสาร หรือหลักฐานอื่นเพื่อประกอบการพิจารณาจัดซื้อ จัดจ้าง หรือจ้างก่อสร้าง แทนการยื่นรายงานผลการทดสอบเฉพาะแบบ (Type test report) หรือหนังสือรับรองผลการทดสอบเฉพาะแบบ (Type test certificate) ได้ ดังนี้:

- (1) กรณีที่เป็นอุปกรณ์ที่การไฟฟ้าส่วนภูมิภาคสำนักงานใหญ่ โดยฝ่ายจัดหา หรือฝ่ายงานสถานีไฟฟ้า หรือฝ่ายงานระบบไฟฟ้า เคยรับไว้ใช้งานจากการจัดซื้อ จัดจ้าง หรืองานจ้างก่อสร้างแล้ว ผู้ยื่นข้อเสนอสามารถยื่นสำเนาหนังสือสั่งซื้อ/จ้าง (Purchase order) หรือสำเนาหนังสือสัญญาจ้างก่อสร้างพร้อมบัญชีแสดงปริมาณวัสดุ (Bill of Materials: BOQ) ที่ออกโดยการไฟฟ้าส่วนภูมิภาค แทนได้ หรือ
- (2) กรณีที่อุปกรณ์ที่เสนอได้รับการขึ้นทะเบียน และควบคุมคุณภาพผลิตภัณฑ์ (PEA Product Acceptance) แล้ว ผู้ยื่นข้อเสนอสามารถยื่นเอกสารรับรองการขึ้นทะเบียนฯ ที่ยังไม่หมดอายุในวันที่ยื่นเอกสาร แทนได้ หรือ
- (3) กรณีที่อุปกรณ์ที่เสนอราคาได้รับการขึ้นทะเบียนอุปกรณ์หลักในงานจ้างก่อสร้างสถานีไฟฟ้า (Product list) แล้ว ผู้ยื่นข้อเสนอสามารถยื่นเอกสารรับรองการขึ้นทะเบียนฯ ที่ยังไม่หมดอายุในวันที่ยื่นเอกสาร แทนได้

ทั้งนี้ เอกสาร หรือหลักฐานที่ระบุไว้ในข้อ (1) ข้อ (2) และข้อ (3) ดังกล่าวข้างต้น จะสามารถใช้แทนการยื่นรายงานผลการทดสอบเฉพาะแบบ (Type test report) หรือหนังสือรับรองผลการทดสอบเฉพาะแบบ (Type test certificate) ได้ ต้องเป็นเอกสาร หรือหลักฐานที่ตรวจสอบแล้วพบว่าเป็นของอุปกรณ์ที่เป็นผลิตภัณฑ์รุ่น และพิกัดเดียวกันกับอุปกรณ์ที่จัดซื้อ หรือจัดจ้าง หรือจ้างก่อสร้างในครั้งนี้

Invitation to Bid No.: . 2 ( )-06-20

Specification No.: R-828/2544

**C Material, equipment, and specifications for L.T. CABLES WITH ALUMINIUM CONDUCTOR AND PVC INSULATION, FOR OVERHEAD LINE**

**C1 General material and packing instructions**

Additional to the general instructions, the following shall be observed :

**1a Scope**

These specifications cover L.T. single-core cable with aluminium conductor and thermoplastic insulation based on PVC (polyvinyl chloride), for overhead line.

**1b Standard**

The PVC-INSULATED aluminium cables, overhead line cables, shall be manufactured and tested in accordance with the latest TIS 293 ; unless otherwise specified in these specifications.

**1c Principal requirement**

**General**

Special attention shall be taken in that the thermoplastic insulation shall be weatherproof, and not be affected by the tropical climate, even exposure to sunlight.

The overhead line cables shall be single-core type with compact stranded aluminium conductors and thermoplastic insulation based on PVC. The colour of insulation shall be Black. The cables shall be used for outdoor installation as overhead line cables in open-air on insulators with a maximum span of 50 m .

Form No. 04-1.1/1.01

Page 1 of 6

II

### Marking

The surface of control cable outer sheath shall be marked in Thai language, a distance of about 50 cm. by printing in white, as follows :

“การไฟฟ้าส่วนภูมิภาค สายไฟฟ้าอลูมิเนียมหุ้มด้วยฉนวนโพลีไวนิลคลอไรด์ สำหรับใช้กับแรงดันไฟฟ้าไม่เกิน 750 โวลต์ ขนาด A \_\_\_\_\_ ตร.มม., สัญญาเลขที่ B \_\_, C \_\_, D \_\_, E \_\_, F \_\_”

Where

- A : The nominal cross-sectional area of conductor
- B : The purchase contract number
- C : Manufacturer's name and/or trade-mark
- D : PEA trade-mark, as the figure below.



- E : Year of manufacturer
- F : Other according to manufacturer's design

### 1d Packing

The cables shall be packed on non-returnable wooden reels with hub reinforcements. Reels shall be lagged with suitable wooden battens to protect the cables against damage. After lagging, the galvanized steel wire or steel strap shall be fitted to the battens over each flange of the reel. Overall outside diameter of reel shall not exceed 1 1/2 meter.

The wooden parts of reels shall be treated with water-borne wood preservatives, Chromated Copper Arsenate (CCA), according to Group 3 of TIS 515, see Table 1, to a dry net salt retention of 12.0 kg/m<sup>3</sup>.

**Table 1**  
**Active Ingredients of CCA**

Description	TIS 515 - 2527		
	Group 3		
	Type 1	Type 2	Type 3
Copper, as CuO %	16.0 - 20.9	18.0 - 22.0	17.0 - 21.0
Chromium, as CrO <sub>3</sub> %	59.4 - 69.3	33.0 - 38.0	44.5 - 50.5
Arsenic, as, As <sub>2</sub> O <sub>5</sub> %	14.7 - 19.7	42.0 - 48.0	30.0 - 38.0

The cable in each reel shall be supplied in production length with variation of  $\pm 10\%$  .  
For cable sizes up to 185 mm<sup>2</sup> shall be supplied in reels as shown in Page 6 of 6 and  
in production lengths specified in the Table 2 (see Page 5 of 6) .

Both terminals of cable in each reel shall be permanently marked with  
manufacturer's symbol, for checking the original length.

An amount not exceeding 10% of the total length may be delivered in random  
lengths, but any such length shall not be less than 50% of the production length on one  
reel.

On acceptance, the measured length of cable in each reel shall not be less than the  
packing length shown on the reel.

**C2 Material and packing data to be given by bidder****2a Cable details**

Exact description of cable construction.

Rated voltage of the cable in kV .

Dielectric testing voltage (r.m.s.) in kV .

Letter-number code according to TIS : .....

Nominal cross-sectional area of conductor in  $\text{mm}^2$  .

Actual cross-sectional area of conductor in  $\text{mm}^2$  .

Number of wires.

Diameter of wire in mm .

Overall diameter of conductor in mm .

Minimum conductor tensile load in N .

Maximum resistance of conductor at  $20^{\circ}\text{C}$  in  $\Omega/\text{km}$  .

Weight resistivity of aluminium wire at  $20^{\circ}\text{C}$  in  $\Omega\text{-g}/\text{m}^2$  .

Weight of conductor in  $\text{kg}/\text{km}$  .

Thickness of conductor insulation in mm .

Minimum insulation resistance at  $20^{\circ}\text{C}$  and  $60^{\circ}\text{C}$  in  $\text{M}\Omega\text{-km}$  .

Outside diameter of cable in mm .

Maximum continuous current rating in open-air in A .

Maximum operating temperature of conductor in  $^{\circ}\text{C}$  .

Weight of cable in  $\text{kg}/\text{km}$ .

**2b Illustration of the cable**

An illustration shall be submitted, showing the conductor, and insulation.

**2c Packing detail**

Packing method (shown by drawing(s), describe packing materials, details of wood treatment, name and composition of preservatives, and details of cable terminal marking).

Principal dimensions of reel in cm .

Gross weight of one reel in kg .

Net weight of one reel in kg .

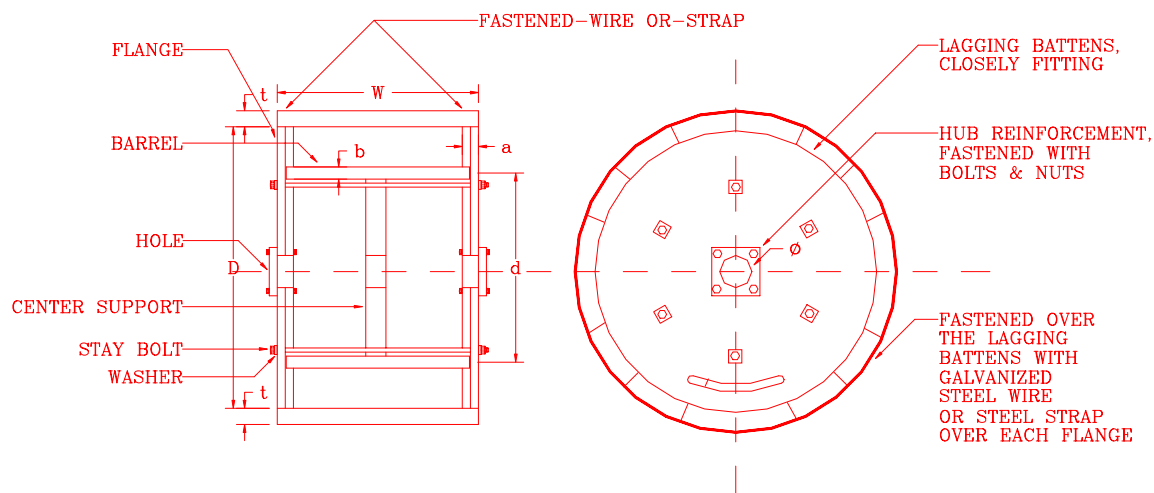
Length of uncut cable per reel in m .



**Table 2**  
**Packing Details**

PEA Material No.	Nominal cross-sectional area, mm <sup>2</sup>	Reel size (mm)	Production length per reel m
02070000	25	1,000	3,000
02070001	35	1,000	3,000
02070002	50	1,000	2,000
02070003	70	1,000	1,500
02070004	95	1,000	1,000
02070005	120	1,400	2,000
02070006	150	1,400	2,000
02070007	185	1,400	1,500

WOODEN REELS



REEL SIZE mm	D mm	d (min) mm	W mm	a (min) mm	b (min) mm	t (min) mm	∅ mm	NUMBER OF STAY BOLTS (min)
-	-	-	-	-	-	-	-	-
1,000	980-1,020	500	660-700	50	19	25	75-100	6
1,400	1,380-1,420	710	875-915	63	25	38	75-100	6
1,800	1,780-1,820	965	880-920	75	35	38	75-100	6

Note :

1. Minimum clearance between cable and the lagging battens shall not be less than 25 mm .
2. Both ends of barrel battens shall be embedded in the flanges.
3. If PEA requests, the bidder has to state the reel manufacturer's name; and PEA reserves the right to observe the manufacturing process from time to time.

Invitation to Bid No. : กฟภ.กจพ.2-ป(สพ)-016-2566

Specification No. : R-828/2544

**C3 Schedule of detailed requirement**

Item	PEA Material No.	Quantity (km)	Weigh of AL. ingot furnished by PEA (Metric Ton)	Description
1	1020070002	2,230	291.973	Cable, Overhead line, compact stranded aluminium conductor, single-core, PVC insulation, 750 V, 70 °C, nominal cross-sectional area 50 mm <sup>2</sup>
2	1020070004	600	157.362	Cable, Overhead line, compact stranded aluminium conductor, single-core, PVC insulation, 750 V, 70 °C, nominal cross-sectional area 95 mm <sup>2</sup>

## Invitation to Bid No. : กฟผ.กจพ.2-ป(สฟ)-016-2566

### C3 Schedule of detailed requirement

#### Note :

1. PEA shall furnish aluminium ingots and aluminium - alloy redraw rods for use in the fabrication of the conductors. The aluminium ingots and aluminium - alloy redraw rods shall be according to those specified in the attached Table " Chemical Composition Limits" and delivered to the custody of the Contractor at PEA - warehouse in Bangkok. The Contractor shall be responsible for the transportation of the PEA furnished aluminium ingots and aluminium - alloy redraw rods from PEA - warehouse in Bangkok to his fabricating plant. PEA shall deliver the aluminium ingots and aluminium - alloy redraw rods within two(2) months after the date of signing Contract.
2. PEA shall furnish ONLY aluminium ingots for the fabrication of aluminium stranded conductor, ACSR, armour tape, tie wire, and aluminium cable; and ONLY aluminium - alloy redraw rods for the fabrication of aluminium alloy conductor; i.e., all materials necessary for fabrication of the conductors and cables, except aluminium ingots and aluminium - alloy redraw rods, shall be supplied by Contractors.
3. The delivery period for each item shall be divided as follows :
  - Item 1 shall be divided into Two(2) lots as follows
    - Lot 1 :** 1,500 km not later than 30 days,
    - Lot 2 :** 730 km not later than 60 days,
  - Item 2 shall be not later than 30 days

after signing the contract and receipt of aluminium ingots from PEA in full amount for each lot. The goods shall be delivered to contractor's place located in Bangkok Metropolitan or suburban area. After notification of acceptance by PEA, the contractor shall transport the goods to PEA-warehouse in Rangsit , Pathumthani. The contractor shall pay full responsibility for the goods until PEA completely receives those goods into warehouse.
- 4.ผลิตภัณฑ์ที่เสนอต้องผลิตจากโรงงานที่ได้รับการรับรองระบบคุณภาพของกระบวนการผลิตตามมาตรฐาน ISO 9001(ตามรายละเอียดคุณสมบัติพัสดุเพิ่มเติม)
- 5.ใบอนุญาตแสดงเครื่องหมายมาตรฐานผลิตภัณฑ์อุตสาหกรรม (มอก.) ตามรายละเอียดคุณสมบัติพัสดุเพิ่มเติม
- 6.การไฟฟ้าส่วนภูมิภาคจะจัดจ้างพัสดุที่ผลิตในประเทศ
- 7.คู่สัญญาต้องจัดทำแผนการใช้พัสดุที่ผลิตภายในประเทศไม่น้อยกว่าร้อยละ 60 ของมูลค่าพัสดุที่จะใช้ในงานจ้างทั้งหมดตามสัญญา ภายใน 60 วัน นับถัดจากวันที่ได้ลงนามสัญญา ตามแผนการใช้พัสดุที่ผลิตภายในประเทศ

Invitation to Bid No. : กฟภ.กจพ.2-ป(สพ)-016-2566

Specification No. : R-828/2544

C4

Manufacturer : .....

Trade-mark : .....

Country of origin : .....

Item	PEA Material No.	Catalogue No.	Description	Quantity (km)		
1	1020070002		Cable ,Overhead line, compact stranded aluminium conductor, single-core , PVC insulation, 750 V, 70 °C, nominal cross-sectional area 50 mm <sup>2</sup>	2,230	ขึ้นเสนอนราคาทางระบบอิเล็กทรอนิกส์	
2	1020070004		Cable ,Overhead line, compact stranded aluminium conductor, single-core , PVC insulation, 750 V, 70 °C, nominal cross-sectional area 95 mm <sup>2</sup>	600	ขึ้นเสนอนราคาทางระบบอิเล็กทรอนิกส์	

### คุณสมบัติวัสดุเพิ่มเติม

1. ผลิตภัณฑ์ที่เสนอต้องผลิตจากโรงงานที่ได้รับการรับรองระบบคุณภาพของกระบวนการผลิตตามมาตรฐาน ISO 9001

2. สำหรับวัสดุตามตารางดังต่อไปนี้ ผลิตภัณฑ์ที่เสนอจะต้องเป็นผลิตภัณฑ์ที่ได้รับใบอนุญาตแสดงเครื่องหมายมาตรฐานผลิตภัณฑ์อุตสาหกรรม (มอก.) เท่านั้น

ที่	วัสดุ	สเปคเลขที่	มอก.เลขที่ <sup>(1)</sup>
1	พัสตุกลุ่มมิเตอร์ 1 เฟส		
1.1	มิเตอร์จานหมุน 1 เฟส	RMTR-005/2554	มอก. 2336-2552
1.2	มิเตอร์อิเล็กทรอนิกส์ 1 เฟส	RMTR-038/2563	มอก. 2543-2555
1.3	สมาร์ตมิเตอร์ 1 เฟส	RMTR-033/2560	
2	พัสตุกลุ่มหม้อแปลงไฟฟ้าสำหรับระบบจำหน่าย		
2.1	หม้อแปลงไฟฟ้าสำหรับระบบจำหน่าย 1 เฟส	RTRN-047/2561	มอก. 384-2543
2.2	หม้อแปลงไฟฟ้าสำหรับระบบจำหน่าย 3 เฟส	RTRN-035/2558	
		RTRN-035/2561	
3	พัสตุกลุ่มลูกถ้วยไฟฟ้าแรงสูง <sup>(2)</sup>		
3.1	ลูกถ้วยแห้ง (Line-post type) ชนิด 57-2 และ 57-4	RINS-002/2561	มอก. 1077-2535
3.2	ลูกถ้วยแห้งก้านตรง (Pin-post type) ชนิด 56/57-2 และ 56/57-4		มอก. 1251-2537
3.3	ลูกถ้วยแห้ง (Line-post type) ชนิด 57-3	RINS-005/2551	มอก. 1077-2535
3.4	ลูกถ้วยแห้งก้านตรง (Pin-post type) ชนิด 56/57-3		มอก. 1251-2537
4	พัสตุกลุ่มสายไฟ		
4.1	สายเคเบิลใต้ดินทองแดง 115 เควี	RCBL-015/2552	มอก. 2202-2547
4.2	สายเคเบิลใต้ดินทองแดง 22 และ 33 เควี	RCBL-035/2554	มอก. 2143-2546
4.3	สายทองแดงดีเกลือวหุ้มฉนวน XLPE และเปลือกนอก PE (CV)	RCBL-043/2554	
4.4	สายทองแดง NYY	RCBL-030/2551	มอก. 11-2553
4.5	สายอลูมิเนียมดีเกลือวชนิดอัดแน่นหุ้มฉนวน PVC	R-828/2544	มอก. 293-2541
4.6	สายอลูมิเนียมเปลือย	RCBL-039/2551	มอก. 85-2548
5	พัสตุกลุ่มกั๊บดักฟ้าผ่า		
5.1	กั๊บดักฟ้าผ่าแรงสูง 22 - 33 เควี	RPRO-006/2561	มอก. 2366-2551

หมายเหตุ <sup>(1)</sup> ไม่บังคับใช้ หากสำนักงานมาตรฐานผลิตภัณฑ์อุตสาหกรรม (สมอ.) ประกาศใช้มาตรฐานฉบับที่ใหม่กว่ามาตรฐานที่ระบุไว้ในตารางข้างต้น

<sup>(2)</sup> ในส่วนของลูกถ้วยแขวน (Suspension type) ปัจจุบันยังไม่มีผู้ผลิตที่ได้รับใบอนุญาตแสดงเครื่องหมายแสดงมาตรฐาน มอก. 2623 เล่ม 2(1) และ มอก. 2623 เล่ม 2(2)

ทั้งนี้ ผู้ยื่นข้อเสนอจะต้องยื่นหนังสือรับรองระบบคุณภาพของกระบวนการผลิตตามมาตรฐาน ISO 9001 ของผู้ผลิต และใบอนุญาตแสดงเครื่องหมายผลิตภัณฑ์อุตสาหกรรม (มอก.) มาพร้อมกับการยื่นข้อเสนอ



ตารางการจัดทำแผนการใช้พัสดุที่ผลิตในประเทศ  
โครงการ.....

รายการพัสดุหรือครุภัณฑ์ที่ใช้ในโครงการ  
แผนการใช้พัสดุที่ผลิตภายในประเทศ

ลำดับ	รายการ	หน่วย	ปริมาณ	ราคาต่อหน่วย (บาท)	เป็นเงิน (รวม)	พัสดุ ในประเทศ	พัสดุ ต่างประเทศ
๑							
๒							
๓							
๔							
๕							
รวม							
อัตรา (ร้อยละ)							

ลงชื่อ.....(คู่สัญญาฝ่ายผู้รับจ้าง)

( )

Table

## Chemical Composition Limits

The chemical composition limits of Ingots and Rods shall be as follows, or higher qualities :

Chemical Compositions	Aluminum 99.70% Minimum		Aluminum - Alloy Designation 6101	
	Maximum (%)	Minimum (%)	Maximum (%)	Minimum (%)
Silicon (Si)	0.080 <sup>(1)</sup>	a <sup>(2)</sup>	0.7	0.30
Iron (Fe)	0.200 <sup>(1)</sup>	a	0.50	a
Copper (Cu)	0.008	a	0.10	a
Manganese (Mn)	0.005	a	0.03	a
Magnesium (Mg)	.....	.....	0.8	0.35
Chromium (Cr)	0.003	a	0.03	a
Zinc (Zn)	.....	.....	0.10	a
Boron (B)	0.020	a	0.06	a
Vanadium (V)	0.003	a	.....	.....
Titanium (Ti)	0.003	a	.....	.....
Others : {	Each	a	0.03	a
	Total	a	0.10	a
Aluminium	-	99.70 <sup>(3)</sup>	-	Remainder

**Note :**

(1) The Fe / Si ratio shall not be less than 2 / 1.

(2) a : Means that specifying a minimum level for these elements is not required.

(3) The aluminum content for unalloyed aluminum not made by a refining process is the difference between 100.00 per cent and the sum of all other metallic elements present in amounts of 0.010 per cent or more each, expressed to the second decimal before determining the sum.

(4) Aluminum ingots for electrical conductor shall be Boron treated.

เงื่อนไขจัดจ้างเพิ่มเติม

## เงื่อนไขจัดจ้างเพิ่มเติม (กรณีจ้างทำสายไฟฟ้า)

ข้อ ๑ ผู้ยื่นข้อเสนอจะต้องยื่นเอกสารทางเทคนิค เช่น แคล์คูล่าชั่น แบบรูป (Drawings) รายงานผลการทดสอบเฉพาะแบบ (Type test reports) หรือเอกสารอื่นๆ ตามที่ได้ระบุไว้ในรายละเอียดสเปค (Specification) ให้ครบถ้วนพร้อมกับการยื่นข้อเสนอโดยเอกสารทางเทคนิคดังกล่าวจะต้องเป็นภาษาสีเหมือนกับเอกสารต้นฉบับและต้องเป็นภาษาไทย หรือภาษาอังกฤษเท่านั้น สำหรับเอกสารทางเทคนิคที่ผู้ยื่นข้อเสนอจะต้องกรอกรายละเอียดในแบบฟอร์มของ การไฟฟ้าส่วนภูมิภาค ให้ใช้วิธีการพิมพ์เท่านั้น การไฟฟ้าส่วนภูมิภาคขอสงวนสิทธิที่จะไม่รับพิจารณาผู้ยื่นข้อเสนอที่ยื่นเอกสารทางเทคนิคไม่ครบถ้วน หรือไม่ปฏิบัติตามที่ระบุข้างต้น

ข้อ ๒ การไฟฟ้าส่วนภูมิภาคจะพิจารณาเฉพาะเอกสารทางเทคนิค เช่น แคล์คูล่าชั่น แบบรูป (Drawings) รายงานผลการทดสอบเฉพาะแบบ (Type test reports) หรือเอกสารอื่นๆ ที่ระบุผลิตภัณฑ์เป็นแบบ (Type) หรือเป็นรุ่น (Model) ที่ตรงกับที่ผู้ยื่นข้อเสนอระบุไว้ในรายการที่เสนอราคาเท่านั้น นอกเหนือจากที่รายละเอียดสเปค (Specification) ระบุไว้เป็นอย่างอื่น

ข้อ ๓ สำหรับพัสดุอุปกรณ์ที่การไฟฟ้าส่วนภูมิภาคกำหนดให้ใช้เกณฑ์ราคาประกอบเกณฑ์อื่น (Price-performance) ในการพิจารณาจัดจ้าง ผู้ยื่นข้อเสนอที่ยื่นผลิตภัณฑ์ที่มีคุณสมบัติเป็นไปตามเกณฑ์อื่นในแต่ละรายการ และมีความประสงค์ที่จะให้การไฟฟ้าส่วนภูมิภาคคิดคะแนนในส่วนของเกณฑ์อื่นดังกล่าวเพื่อประกอบการพิจารณาจัดจ้างนั้น ผู้ยื่นข้อเสนอจะต้องยื่นเอกสารแสดงคุณสมบัติในแต่ละเกณฑ์ให้ถูกต้อง และครบถ้วนมาพร้อมกับการยื่นข้อเสนอ หากการไฟฟ้าส่วนภูมิภาคตรวจสอบแล้วพบว่าเอกสารแสดงคุณสมบัติดังกล่าวไม่ถูกต้อง หรือไม่ครบถ้วน การไฟฟ้าส่วนภูมิภาค ขอสงวนสิทธิที่จะพิจารณาไม่ให้คะแนนในแต่ละเกณฑ์นั้นๆ

ทั้งนี้ รายการพัสดุอุปกรณ์ที่การไฟฟ้าส่วนภูมิภาคกำหนดให้ใช้เกณฑ์ราคาประกอบเกณฑ์อื่นในการพิจารณาจัดจ้าง รวมถึงสัดส่วนการคิดคะแนนระหว่างเกณฑ์ราคาและเกณฑ์อื่น จะถูกกำหนดไว้ในเอกสารที่เกี่ยวข้อง

ข้อ ๔ ผู้รับจ้างทำสายไฟจะต้องมีคุณสมบัติและต้องปฏิบัติตามนี้

๔.๑ เป็นบริษัทที่ก่อตั้งขึ้นอย่างมั่นคง และมีเงินทุนเพียงพอที่จะปฏิบัติตามข้อผูกมัดทางการเงินที่เกิดขึ้นตามสัญญา

๔.๒ บริษัทต้องมีความรอบรู้ทางด้านเทคนิค และมีประสบการณ์ในการปฏิบัติงานทางด้านการผลิตและจ้างรัดสายไฟฟ้า

๔.๓ บริษัทต้องไม่ถูกเรียกร้องค่าเสียหายในงานที่มีลักษณะคล้ายคลึงกันจากผู้ใดทั้งสิ้น

๔.๔ บริษัทต้องเสนอผลิตภัณฑ์ของตนเองเท่านั้น

๔.๕ ในกรณีการไฟฟ้าส่วนภูมิภาคตกลงว่าจ้างจากบริษัทรายใดแล้ว บริษัทผู้ได้รับการสั่งจ้างจะต้องวางหลักประกันและรับอวลูมิเนียมอินกอทจากการไฟฟ้าส่วนภูมิภาคไปดำเนินการภายใน ๑๐ วัน นับจากวันที่ได้รับแจ้งเป็นลายลักษณ์อักษรจากการไฟฟ้าส่วนภูมิภาค (โดยกองบริหารและจัดการคลังพัสดุ ๓) ซึ่งหลักประกันดังกล่าวจะมีมูลค่าเท่ากับอวลูมิเนียมอินกอทที่การไฟฟ้าส่วนภูมิภาคจัดสรรให้ตามสัญญาจ้างในแต่ละงวด (ในอัตรา กิโลกรัมละ ๔๐.- บาท) หากผู้รับจ้างไม่นำส่งหลักประกันนี้ และหรือไม่มารับอวลูมิเนียมอินกอทภายในกำหนด ๑๐ วัน ดังกล่าว การไฟฟ้าส่วนภูมิภาคจะถือว่ากำหนดส่งของเริ่มนับตั้งแต่วันที่ ๑๑ หลังจากผู้รับจ้างได้รับหนังสือแจ้งจากการไฟฟ้าส่วนภูมิภาคตามที่กล่าวข้างต้น และหลักประกันดังกล่าวจะลดลงตามจำนวนอวลูมิเนียมอินกอทที่นำไปผลิตสายไฟฟ้า และจัดส่งสายไฟฟ้าให้การไฟฟ้าส่วนภูมิภาคตรวจรับไว้ถูกต้องแล้ว ทั้งนี้หลักประกันดังกล่าวจะคืนให้ทั้งหมดโดยไม่มีดอกเบี้ยเมื่อ การไฟฟ้าส่วนภูมิภาคได้ตรวจรับสายไฟฟ้าทั้งหมดไว้ถูกต้องแล้ว ทั้งนี้ให้จัดทำหลักประกันดังกล่าวตามแบบฟอร์มของการไฟฟ้าส่วนภูมิภาค แนบท้ายประกวดราคา

ข้อ ๕ การตรวจสอบสภาพต้านทานของสายอลูมิเนียมหุ้มฉนวน การไฟฟ้าส่วนภูมิภาค ได้กำหนดแนวปฏิบัติ สำหรับการทดสอบสภาพต้านทานของสายอลูมิเนียมตีเกลียวหุ้มฉนวน ตาม มอก.๒๙๓ ฉบับล่าสุด ดังนี้

๕.๑ การชักตัวอย่างคณะกรรมการตรวจรับการไฟฟ้าส่วนภูมิภาคจะสุ่มตัวอย่างสายไฟฟ้าที่ผลิตเสร็จเรียบร้อยแล้ว (ตีเกลียวและหุ้มฉนวนแล้ว) และตัดตัวอย่างมาทดสอบคุณสมบัติต่างๆ รวมทั้งการทดสอบสภาพต้านทานของสายไฟฟ้าด้วย ที่การไฟฟ้าส่วนภูมิภาค หรือตามหลักเกณฑ์ที่การไฟฟ้าส่วนภูมิภาคกำหนด

๕.๒ วิธีการทดสอบสภาพต้านทานเป็นไปตาม มอก.๘๕ ฉบับล่าสุด โดยนำเฉพาะลวดตัวนำเส้นกลาง มาหาค่าสภาพต้านทาน โดยวัดความต้านทานที่ อุณหภูมิห้อง แล้วปรับเป็นค่าที่อุณหภูมิ ๒๐ องศาเซลเซียส โดยวิธีการตาม มอก.กำหนด เพื่อนำไปคำนวณค่าสภาพต้านทานต่อไป

๕.๓ เกณฑ์ตัดสิน สายลวดอลูมิเนียมตีเกลียวจะถือว่าผ่านการทดสอบนี้ เมื่อมีค่าสภาพต้านทานไม่เกิน  $0.028264 \Omega \cdot \text{mm}^2/\text{m}$  หรือ  $0.076397 \Omega \cdot \text{gm}/\text{m}^2$  ซึ่งเป็นค่าตามที่ มอก.๒๙๓ ฉบับล่าสุด กำหนดไว้

ข้อ ๖ ผู้ชนะการเสนอราคา จะต้องรับประกันความชำรุดบกพร่องอันเนื่องมาจากการใช้งานตามปกติ เป็นเวลาไม่น้อยกว่า ๑ ปี นับถัดจากวันที่การไฟฟ้าส่วนภูมิภาคได้รับมอบแล้ว เว้นแต่ข้อกำหนดทั่วไป และ/หรือรายละเอียดสเปค (Specification) จะได้กำหนดไว้เป็นอย่างอื่น

ถ้าพัสดุเกิดความบกพร่องเนื่องจากวัสดุและหรือฝีมือไม่ดี ผู้ชนะการเสนอราคาต้องรับผิดชอบจัดการแก้ไขหรือเปลี่ยนใหม่ให้เรียบร้อยโดยไม่คิดมูลค่า ภายใน ๓๐ วัน นับถัดจากวันที่ได้รับแจ้งจากการไฟฟ้าส่วนภูมิภาค และหากความบกพร่องดังกล่าวเป็นเหตุให้เกิดความเสียหายหรือเกิดอุบัติเหตุใดๆขึ้น ผู้ชนะการเสนอราคาจะต้องรับผิดชอบชดใช้ค่าเสียหายทั้งหมด ตามข้อกำหนดทั่วไป และ/หรือรายละเอียดสเปค (Specification) จะกำหนดไว้โดยไม่มีข้อโต้แย้งใดๆ

ในกรณีที่ผู้ชนะการเสนอการารับพัสดุไปแก้ไข หรือการไฟฟ้าส่วนภูมิภาคส่งมอบพัสดุให้ ผู้ชนะการเสนอราคาไปดำเนินการแก้ไข และผู้ชนะการเสนอการาส่งมอบพัสดุที่แก้ไขแล้วคืนเกินกำหนดเวลา ๓๐ วัน ผู้ชนะการเสนอการาคงต้องขยายกำหนดเวลารับประกันความชำรุดบกพร่องเท่ากับจำนวนวันที่เกินจากกำหนด ๓๐ วัน โดยนับต่อจากวันครบกำหนดเวลารับประกันเดิม สำหรับกรณีที่แก้ไขแล้วเสร็จพ้นกำหนดเวลารับประกัน ให้ขยายกำหนดตามจำนวนวันที่เกินจากกำหนด ๓๐ วัน โดยนับต่อจากวันส่งมอบพัสดุที่แก้ไขเสร็จเรียบร้อยแล้ว แล้วแต่กรณี และยอมให้การไฟฟ้าส่วนภูมิภาคปรับเป็นรายวันในอัตรา ร้อยละ ๐.๐๔๑๐๙ ของราคาพัสดรวมภาษีมูลค่าเพิ่ม ที่แก้ไขเกินกำหนด

ข้อ ๗ ผู้ชนะการเสนอราคา จะต้องแจ้งกำหนดวันส่งมอบพัสดุเป็นลายลักษณ์อักษรให้ หน่วยงานที่ดำเนินการจัดจ้าง และ/หรือ หน่วยงานจัดส่งของการไฟฟ้าส่วนภูมิภาคทราบล่วงหน้าไม่น้อยกว่า ๓ วันทำการเพื่อที่จะได้กำหนดนัดวันส่งมอบและตรวจรับต่อไป และจะต้องส่งมอบพัสดุให้แล้วเสร็จภายในระหว่างเวลา ๐๘.๓๐ น. ถึง ๑๒.๐๐ น. ของวันที่ทำการส่งมอบด้วย

ข้อ ๘ การชำระราคาพัสดุทั้งหมดที่ตกลงจ้าง การไฟฟ้าส่วนภูมิภาคจะชำระภายในเวลา ๓๐ วัน นับแต่วันที่ การไฟฟ้าส่วนภูมิภาคได้ทำการตรวจรับพัสดุที่คู่สัญญาส่งมอบถูกต้องเรียบร้อยแล้ว และห้ามคู่สัญญาโอนสิทธิเรียกร้องการรับเงินให้กับบุคคลภายนอก

ข้อ ๙ กรณีพัสดุที่จะจัดจ้างเป็นรายการที่ ได้รับการรับรองตามกระบวนการ PEA Product Acceptance การไฟฟ้าส่วนภูมิภาค จะดำเนินการดังนี้

๙.๑ ในการพิจารณาทางเทคนิค หากผู้เสนอราคาเสนอผลิตภัณฑ์ที่ได้รับการรับรองตามกระบวนการ PEA Product Acceptance ที่ยังไม่หมดอายุการรับรองแล้ว ให้แนบใบรับรองฯ ของ การไฟฟ้าส่วนภูมิภาคพร้อม

เอกสารประกอบการเสนอราคา โดยไม่ต้องยื่นเอกสารทางเทคนิคอื่น ๆ และคณะกรรมการพิจารณาผลฯ ไม่ต้องพิจารณาเอกสารทางเทคนิค โดยให้ยึดตามใบรับรองเท่านั้น

๙.๒ ในขั้นตอนการตรวจรับพัสดุที่จัดจ้าง หากพัสดुरายการใดเป็นพัสดุที่ไม่ได้รับการรับรองตามกระบวนการ PEA Product Acceptance ให้คณะกรรมการตรวจรับฯ ดำเนินการตรวจรับพัสดุดังกล่าวตามขั้นตอนและวิธีการตรวจรับพัสดุของ การไฟฟ้าส่วนภูมิภาค ที่บังคับใช้อยู่ ณ ปัจจุบัน

ทั้งนี้ หากพัสดुरายการใด ได้รับการรับรองตามกระบวนการ PEA Product Acceptance ที่ยังไม่หมดอายุการรับรองให้คณะกรรมการตรวจรับฯ ใช้เอกสารผลการทดสอบคุณภาพผลิตภัณฑ์ จากผู้ผลิต และ Product DNA (เอกสารที่ช่วยในการตรวจสอบและคัดกรองผลิตภัณฑ์ในเบื้องต้น ซึ่งประกอบด้วย ข้อมูล Type test และรูปภาพส่วนประกอบต่างๆ ของผลิตภัณฑ์ ) เพื่อประกอบการตรวจรับพัสดุดังกล่าวโดยไม่ต้องสุ่มทดสอบอีก

๙.๓ เมื่อได้รับการทำสัญญาจัดจ้าง ผู้รับจ้าง หรือ คู่สัญญาจะต้องยื่นเอกสารแผนการผลิตและการควบคุมคุณภาพการผลิตให้ การไฟฟ้าส่วนภูมิภาค และ การไฟฟ้าส่วนภูมิภาค ขอสงวนสิทธิ์ในการเข้าตรวจสอบในขั้นตอน การผลิต (In Process) หรือให้ผู้แทน รวมถึงหน่วยตรวจประเมินที่ การไฟฟ้าส่วนภูมิภาคให้การรับรอง เข้าดำเนินการดังกล่าว โดยค่าใช้จ่ายที่เกิดขึ้นเป็นของ การไฟฟ้าส่วนภูมิภาค หากต้องการตรวจสอบซ้ำเนื่องจากการตรวจสอบครั้งแรกไม่เป็นไปตามเงื่อนไข หรือหลักเกณฑ์ที่ การไฟฟ้าส่วนภูมิภาค กำหนดให้ผู้รับจ้าง หรือ คู่สัญญาต้องเป็นผู้รับผิดชอบค่าใช้จ่ายที่เกิดขึ้นทั้งหมด

ข้อ ๑๐ โครงการจัดซื้อจัดจ้างที่มีวงเงินตั้งแต่ ๕๐๐ ล้านบาทขึ้นไป รวมถึงการจัดซื้อจัดจ้างแบบเป็นกลุ่มประกวดราคา (Bid Group) ที่มีวงเงินตั้งแต่ ๕๐๐ ล้านบาทขึ้นไป (ตามประกาศคณะกรรมการความร่วมมือป้องกันการทุจริต เรื่อง มาตรฐานขั้นต่ำของนโยบายและแนวทางป้องกันการทุจริตในการจัดซื้อจัดจ้างที่ผู้ประกอบการ ต้องจัดให้มีตามมาตรา ๑๙ แห่งพระราชบัญญัติการจัดซื้อจัดจ้างและการบริหารพัสดุภาครัฐ พ.ศ. ๒๕๖๐) ผู้เข้าร่วมการเสนอราคาจะต้องมีนโยบายและแนวทางการป้องกันการทุจริตในการจัดซื้อจัดจ้าง พร้อมทั้ง ต้องแนบเอกสารหลักฐาน และแบบตรวจสอบข้อมูลของผู้ประกอบการที่จะเข้าร่วมการเสนอราคาในโครงการที่มีวงเงินตั้งแต่ ๕๐๐ ล้านบาทขึ้นไป ประกอบเป็นเอกสารการเสนอราคา โดยผู้ประกอบการจะต้องมีการดำเนินการตามแบบตรวจสอบข้อมูลครบถ้วนทุกข้อ จึงจะผ่านการพิจารณาคุณสมบัติของ ผู้เสนอราคา

ทั้งนี้เงื่อนไขตามข้อ ๑๐ ดังกล่าวจะเริ่มใช้ตั้งแต่วันที่ ๕ กุมภาพันธ์ ๒๕๖๒ เป็นต้นไป

ข้อ ๑๑ โครงการจัดซื้อจัดจ้างที่มีวงเงินตั้งแต่ ๑,๐๐๐ ล้านบาทขึ้นไป จะต้องดำเนินการตามประกาศคณะกรรมการความร่วมมือป้องกันการทุจริต (ค.ป.ท.) เรื่องแนวทางและวิธีการดำเนินงานโครงการความร่วมมือป้องกันการทุจริตในการจัดซื้อจัดจ้างภาครัฐ แบบของข้อตกลงคุณธรรม การคัดเลือกผู้สังเกตการณ์ และการจัดทำรายงานตาม มาตรา ๑๗ และ มาตรา ๑๘ แห่งพระราชบัญญัติการจัดซื้อจัดจ้างและการบริหารพัสดุภาครัฐ พ.ศ. ๒๕๖๐ และได้รับคัดเลือก จากคณะกรรมการความร่วมมือป้องกันการทุจริต (ค.ป.ท.) ให้จัดทำข้อตกลงคุณธรรม (integrity pact :IP)

ผู้ประสงค์จะเข้าร่วมการเสนอราคาในโครงการจัดทำข้อตกลงคุณธรรมจะต้องลงนามในข้อตกลงคุณธรรมซึ่งเป็นเอกสารที่ยื่นพร้อมกับเอกสารเสนอราคา หากไม่ลงนามในข้อตกลงคุณธรรมจะไม่มีสิทธิเข้าร่วมการเสนอราคาในโครงการนั้น

## หลักประกันการรับอณุมิเนียมอินกอท

### แบบฟอร์มหนังสือค้ำประกัน (หลักประกันการรับอณุมิเนียมอินกอท)

เลขที่ ..... (ธนาคารเป็นผู้ระบุ) ..... วันที่ ..... ที่ออกหนังสือค้ำประกัน.....

ข้าพเจ้า (ระบุชื่อธนาคาร) สำนักงานตั้งอยู่เลขที่ ..... ถนน.....  
..... ตำบล/แขวง..... อำเภอ/เขต.....  
..... จังหวัด..... โดย (ระบุชื่อผู้มอบอำนาจ

ลงนามทำนิติกรรมแทนธนาคาร)..... ผู้มีอำนาจลงนามผูกพันธนาคาร ขอทำหนังสือค้ำประกันฉบับนี้ไว้ต่อ  
การไฟฟ้าส่วนภูมิภาค ซึ่งต่อไปเรียกว่า “ผู้ว่าจ้าง” ดังข้อความต่อไปนี้ :

๑. ตามที่ (ระบุชื่อบริษัท, ห้าง, ร้าน)..... ซึ่งต่อไปเรียกว่า “ผู้รับจ้าง” ได้ทำ  
สัญญาจ้างทำสายไฟฟ้ากับผู้ว่าจ้าง ตามสัญญาเลขที่ ..... (ลงเลขที่สัญญา)..... ซึ่งผู้ว่าจ้างต้อง  
ส่งมอบอณุมิเนียมอินกอท ให้ผู้รับจ้างไปดำเนินการตามสัญญาดังกล่าว จำนวนทั้งสิ้น ..(ลงจำนวนอณุมิเนียม  
อินกอทที่จะส่งมอบทั้งหมด)..... โดยผู้รับจ้างต้องวางหลักประกันการรับอณุมิเนียมอินกอท ต่อ ผู้ว่าจ้างใน  
ราคารวมภาษีมูลค่าเพิ่ม กิโลกรัมละ ..... คิดเป็นเงิน  
รวมภาษีมูลค่าเพิ่ม ทั้งสิ้น ..... บาท (.....)

ข้าพเจ้ายอมผูกพันตนโดยไม่มีเงื่อนไขที่จะค้ำประกันชนิดเพิกถอนไม่ได้เช่นเดียว กับลูกหนี้  
ชั้นต้น ในการชำระเงินให้ตามสิทธิเรียกร้องของผู้ว่าจ้าง จำนวนไม่เกิน ..... (ระบุตรงกับจำนวนเงินในข้อ ๑.)  
..... ในกรณีที่ผู้รับจ้างก่อให้เกิดความเสียหายใดๆ หรือต้องชำระค่าปรับ หรือค่าใช้จ่ายใดๆ หรือผู้รับจ้าง  
มิได้ปฏิบัติตามภาระหน้าที่ใดๆ ที่กำหนดในสัญญาดังกล่าวข้างต้น ทั้งนี้ โดยข้าพเจ้าจะไม่อ้างสิทธิใดๆ เพื่อโต้แย้ง  
และผู้ว่าจ้างไม่จำเป็นต้องเรียกร้องให้ผู้รับจ้างชำระหนี้ นั้นก่อน

๒. หากผู้ว่าจ้างได้ขยายระยะเวลาให้แก่ผู้รับจ้าง หรือยินยอมให้ผู้รับจ้างปฏิบัติผิดแผกไปจาก  
เงื่อนไขในสัญญา ให้ถือว่าข้าพเจ้ายินยอมในกรณีนั้นด้วย

๓. หนังสือค้ำประกันนี้มีผลใช้บังคับตั้งแต่..... ถึง.....  
และข้าพเจ้าจะไม่เพิกถอนการค้ำประกันนี้ภายในระยะเวลาที่กำหนดไว้

ข้าพเจ้าได้ลงนามและประทับตรา (ถ้ามี) ไว้ต่อหน้าพยานเป็นสำคัญ

ลงชื่อ ..... ผู้ค้ำประกัน  
(.....)

ลงชื่อ ..... พยาน  
(.....)

ลงชื่อ ..... พยาน  
(.....)



การไฟฟ้าส่วนภูมิภาค  
PROVINCIAL ELECTRICITY AUTHORITY

## แบบฟอร์มยืนยันฐานแหล่งผลิต

### 1. รายละเอียดทั่วไป

อุปกรณ์ ..... รุ่น .....

ผลิตภัณฑ์ ..... ประเทศ .....

### 2. ฐานแหล่งผลิต (ให้ทำเครื่องหมาย ✓ หน้าฐานแหล่งผลิตของอุปกรณ์)

เป็นผลิตภัณฑ์ที่ผลิตในต่างประเทศ

เป็นผลิตภัณฑ์ที่ผลิตในประเทศไทย

กรณีที่เป็นผลิตภัณฑ์ที่ผลิตในประเทศไทย ผู้ยื่นข้อเสนอต้องแนบเอกสารเพื่อยืนยัน เช่น

- ใบอนุญาตแสดงเครื่องหมายมาตรฐานกับผลิตภัณฑ์อุตสาหกรรม (มอก.) หรือ ผลิตภัณฑ์ที่ได้รับการจดทะเบียนกับกระทรวงอุตสาหกรรม ...หรือ
- ใบรับรองระบบคุณภาพของกระบวนการผลิต ตามมาตรฐาน ISO 9001 ...หรือ
- ใบอนุญาตประกอบกิจการโรงงาน ร.ง. 4

หมายเหตุ : ผู้ยื่นข้อเสนอต้องดำเนินการแนบไฟล์แบบฟอร์มยืนยันฐานแหล่งผลิตมาในระบบจัดซื้อจัดจ้าง

ภาครัฐอิเล็กทรอนิกส์

ลงชื่อ .....

(.....)

ตำแหน่ง .....



