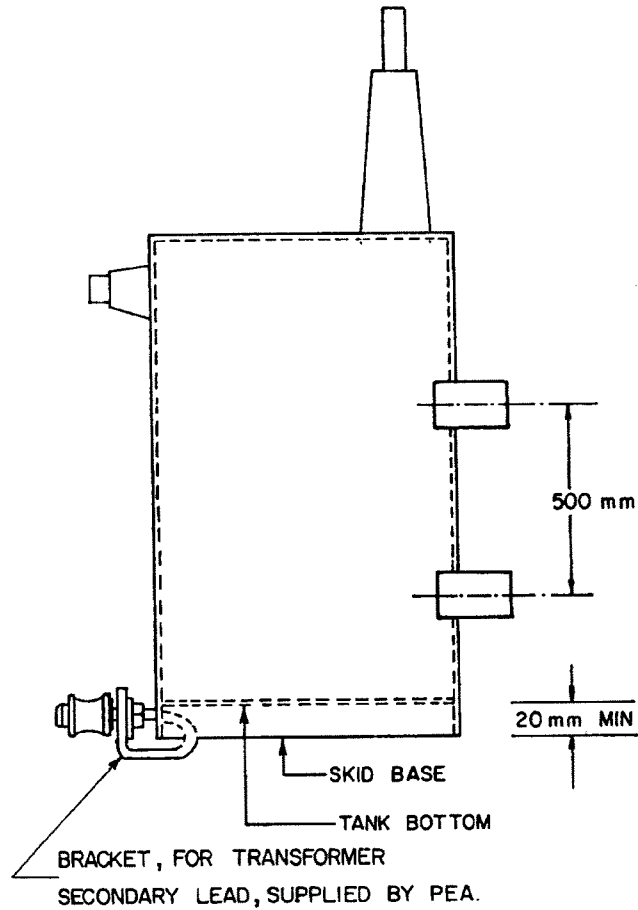


PRELIMINARY

การประกอบเหล็ก
ASSEMBLY NO.



กองวิศวกรรมไฟฟ้าและเครื่องกล
ฝ่ายวิศวกรรม

การไฟฟ้าส่วนภูมิภาค

ใช้แทนแบบ

ผู้เขียน *นย. พงษ์วิบูลย์*
ผู้สำรวจ
วิศวกร *30m ยอนันต์*
หัวหน้าแผนก *วิวัฒน์ เลาหะวิวัฒน์*
ผู้อำนวยการกอง *...*
ผู้อำนวยการฝ่าย

ชื่อโครงการ

ถูกแทนโดยแบบ
เดือนปีที่รับงานที่ 21 พ.ค. 2526
แก้แบบครั้งที่
ชนิดเงิน
ขนาดราคาส่วน

ชื่อผู้รับงานฝ่ายเทคนิค

FIXING OF BRACKET
FOR TRANSFORMER SECONDARY LEAD

แบบเลขที่ SA2-015/26028

แผ่นที่ 1 ของจำนวน 1 แผ่น

PRELIMINARY

การประกอบเลขที่
ASSEMBLY NO.

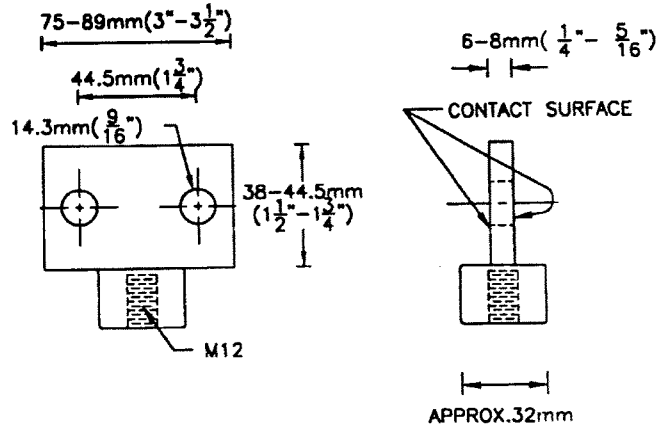
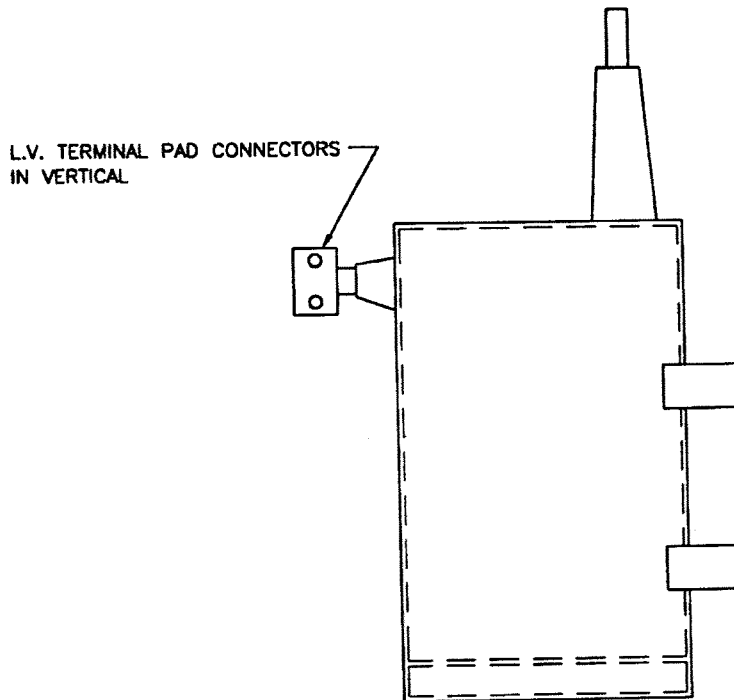


FIGURE 1

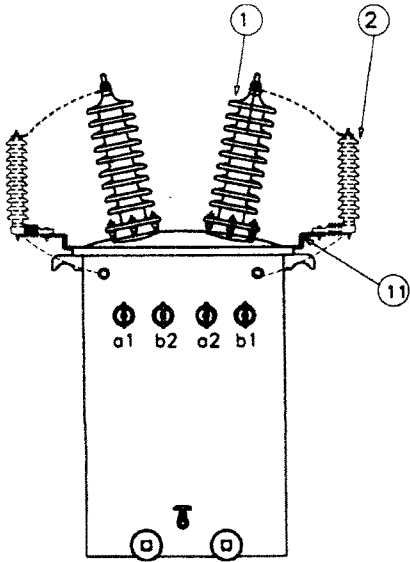


NOTES :

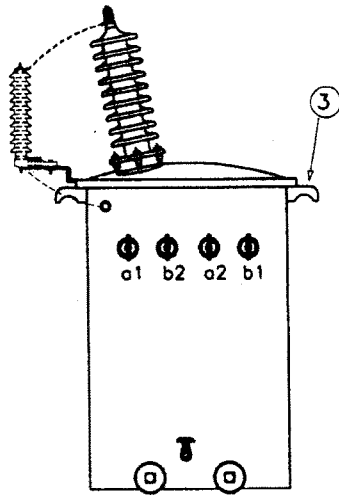
ALL DIMENSION ARE IN mm

กองมาตรฐานระบบไฟฟ้า ฝ่ายมาตรฐานและความปลอดภัย	การไฟฟ้าส่วนภูมิภาค	ใช้แทนแบบ ถูกแทนโดยแบบ
ผู้เขียน <i>Supphakit Boonrungrat</i> ผู้สำรวจ..... วิศวกร..... หัวหน้าแผนก..... ผู้อำนวยการกอง..... ผู้อำนวยการฝ่าย.....	ผู้ว่าการ..... รายละเอียดของข้อต่อสายแรงต่ำสำหรับ หม้อแปลงไฟฟ้าหนึ่งเฟส 10-50 kVA	เขียนเสร็จวันที่ 11. ม.ค. 2545 แก้แบบวันที่ มิติเป็น..... มิลลิเมตร..... มาตราส่วน.....
รองผู้ว่าการวางแผน และพัฒนาระบบไฟฟ้า	DETAIL OF L.V. TERMINAL PADS FOR 10-50 kVA SINGLE-PHASE TRANSFORMER	แบบเลขที่ SA4-015/45001 แผ่นที่ 1 ของจำนวน 1 แผ่น

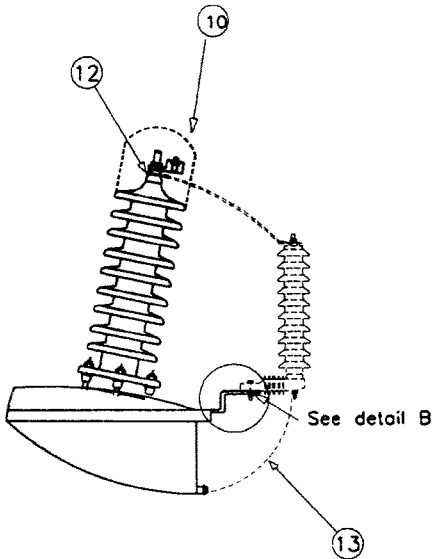
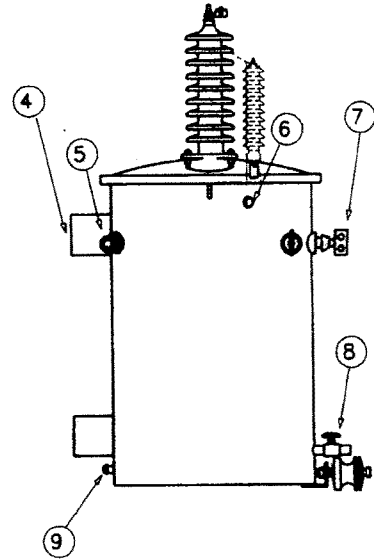
PRELIMINARY



For 22 kV



For 19 kV



NO.	DESCRIPTION
1.	HV Bushing with terminal connector
2.	Surge arrester(Polymer housing type)
3.	Lifting lugs
4.	Support lugs
5.	Off-load tap changer
6.	Earthing terminal for surge arrester (See detail A)
7.	LV Bushing with terminal connector
8.	Oil drain valve
9.	Earthing terminal
10.	Bird guard cap
11.	Bracket for surge arrester
12.	Cable lug
13.	Flexible copper insulated ground lead

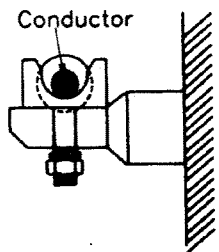
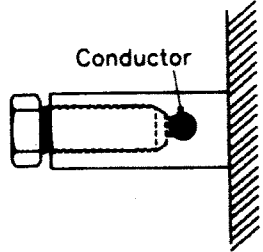
Note :

1. Surge arrester, line lead and ground lead, **supplied by PEA**
2. Earthing terminal for surge arrester shall be eye-bolt type or socket type.
3. Position of earthing terminal for surge arrester shall be suitable for flexible copper insulated ground lead size 16 sq.mm, 430 mm long.
4. Not to scale

กองมาตรฐานระบบไฟฟ้า ฝ่ายมาตรฐานและความปลอดภัย	การไฟฟ้าส่วนภูมิภาค	ใช้แทนแบบ..... ถูกแทนโดยแบบ..... เขียนเสร็จวันที่ 18 ก.พ. 2552 แก้แบบวันที่..... มิติเป็น..... มาตราส่วน.....
ผู้เขียน... นันทิต... เพ็ญตา ผู้สำรวจ..... วิศวกร..... หัวหน้าแผนก..... ผู้อำนวยการกอง..... ผู้อำนวยการฝ่าย.....	ผู้ว่าการ.....	
รองผู้ว่าการ	DETAIL OF 1 PHASE TRANSFORMER 10 kVA TO 50 kVA WITH SURGE ARRESTER	แบบเลขที่ SA4-015/50007 แผ่นที่ 1. ของจำนวน 3. แผ่น

PRELIMINARY

Detail A :

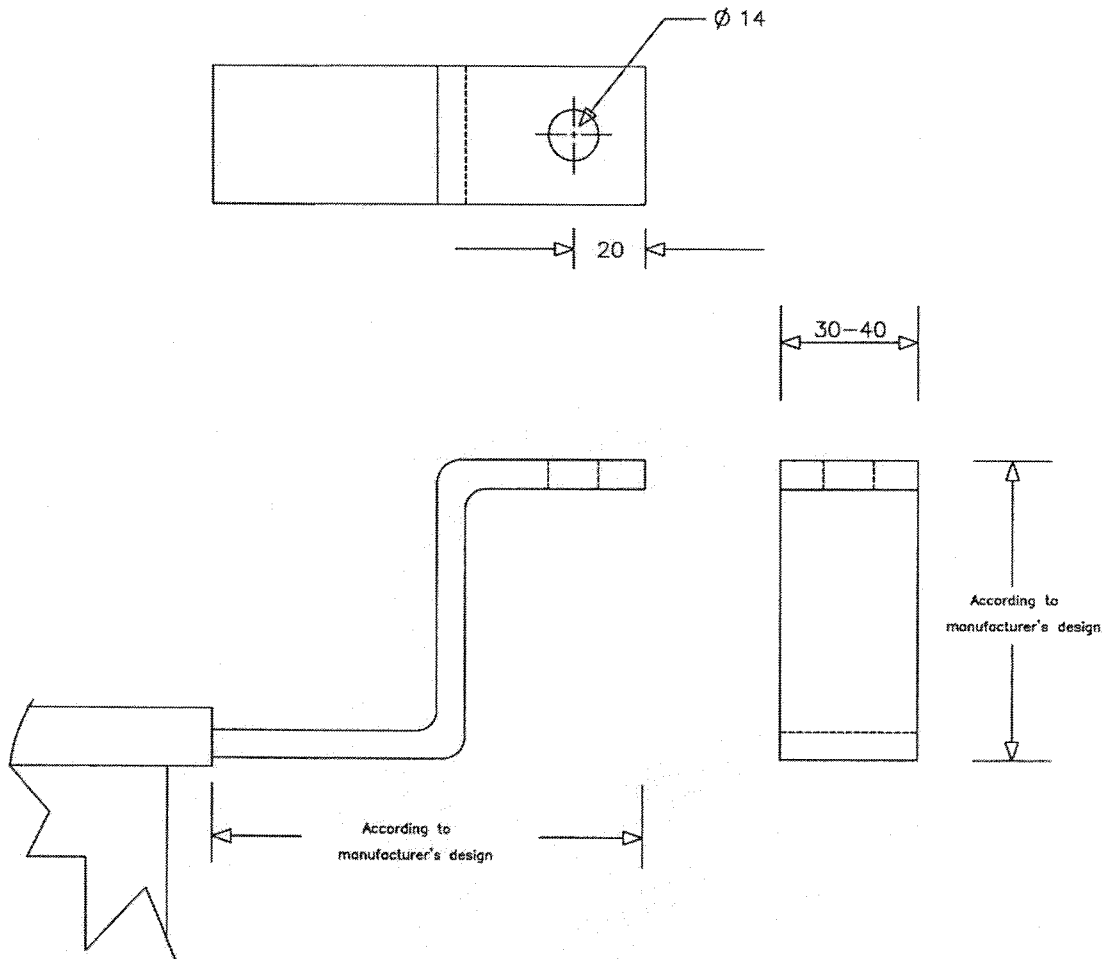
Type of earthing terminal for surge arrester	
 <p>Conductor</p> <p><u>eye-bolt type earthing terminal</u></p>	 <p>Conductor</p> <p><u>socket type earthing terminal</u></p>
<p><u>Description</u></p> <p>Eye-bolt type earthing terminal shall be with eye-bolt type connector suitable for flexible copper insulated ground lead size 16 sq.mm ; complete with lock washer of stainless steel or better</p>	<p><u>Description</u></p> <p>Socket type earthing terminal shall be with socket suitable for flexible copper insulated ground lead size 16 sq.mm ; complete with bolt of stainless steel or better for lock conductor</p>

กองมาตรฐานระบบไฟฟ้า ฝ่ายมาตรฐานและความปลอดภัย	การไฟฟ้าส่วนภูมิภาค	ใช้แทนแบบ..... ถูกแทนโดยแบบ.....
ผู้เขียน... นันทิศ เพ็ญตา..... ผู้สำรวจ..... วิศวกร..... หัวหน้าแผนก..... ผู้อำนวยการกอง..... ผู้อำนวยการฝ่าย.....	ผู้ว่าการ.....	เขียนเสร็จวันที่ 18 ก.พ. 2552 แก้แบบวันที่..... มิติเป็น..... มาตราส่วน.....
รองผู้ว่าการ	DETAIL OF 1 PHASE TRANSFORMER 10 KVA TO 50 KVA WITH SURGE ARRESTER	แบบเลขที่ SA4-015/50007 แผ่นที่ 2. ของจำนวน 3. แผ่น

PRELIMINARY

Detail B :

Detail of mounting bracket for surge arrester



Note.

1. Material of mounting bracket shall be stainless steel or painted with RAL gray color. And paint system shall be system No. A.3.09, according to table A.3 ISO12944-5 which the total thickness not less than 200 um.
2. Shape and dimension of mounting bracket, unless specified shall be according to manufacturer's design.
3. The mounting bracket shall be designed to support up to 8 kg surge arrester.

กองข้อกำหนดทางเทคนิค ฝ่ายวิศวกรรม	การไฟฟ้าส่วนภูมิภาค	ใช้แทนแบบ..... ถูกแทนโดยแบบ.....
ผู้เขียนมาตรฐาน เติมแพงพันธ์ ผู้สำรวจ..... วิศวกร..... หัวหน้าแผนก..... ผู้อำนวยการกอง..... ผู้อำนวยการฝ่าย.....	ผู้ว่าการ..... ส่วนประกอบหม้อแปลง 1 เฟส พร้อมติดตั้งฟ้าผ่า สำหรับหม้อแปลงขนาด 30 kVA	เขียนเสร็จวันที่ 18 ก.พ. 2552 แก้แบบวันที่ 3 ก.ย. 2561 มิติเป็น มิลลิเมตร มาตราส่วน.....
รองผู้ว่าการ	DETAIL OF 1 PHASE TRANSFORMER 30 kVA WITH SURGE ARRESTER	แบบเลขที่ SA4-015/50007 แผ่นที่ 3. ของจำนวน 3. แผ่น