

C Material, equipment, and specifications for AERIAL CABLE CORNER SUPPORT BRACKET AND ACCESSORIES

C1 General material and packing instructions

Additional to the general instructions, the following shall be observed:

1a Scope

These specifications describe the requirement of the aerial cable corner support bracket and accessories which used for 22 kV and 33 kV distribution systems.

1b Standards

The channel steel used for brackets shall be manufactured and tested in accordance with the following standard:

TIS 1227-2558 Hot rolled structural steel sections, Table 4

The steel plate used for brackets shall be manufactured and tested in accordance with the following standard:

TIS 1499-2563 Hot-rolled flat steel for welded structure, or

TIS 1479-2558 Hot-rolled flat steel for general structure

And all other relevant standards, unless otherwise specified in these specifications.

PEA will also accept the channel steel and steel plate manufactured and tested in accordance with the later edition of the above standards.

1c Principal requirement

1c.1 General

The aerial cable corner support bracket and messenger ground wire bayonet bracket shall be according to **Drawing No. SB3-015/64002** and **Drawing No. SB3-015/64003** respectively.

1c.2 Material

The channel steel and steel plate, used for brackets, shall be SM400 or SS400 grade.

Certifications or test reports, from third party laboratories or from steel manufacturer, of the channel steel and steel plate used in each production batch or lot shall be submitted with the bid.

The aerial cable corner support bracket and messenger ground wire bayonet bracket shall be galvanized in accordance with ASTM A123. The Average thickness of galvanized on any part of the aerial cable corner support bracket and messenger ground wire bayonet bracket shall be not less than 85 μm .



การไฟฟ้าส่วนภูมิภาค
PROVINCIAL ELECTRICITY AUTHORITY

PROVINCIAL ELECTRICITY AUTHORITY

ELECTRICAL AND MECHANICAL ENGINEERING DIVISION

AERIAL CABLE CORNER SUPPORT BRACKET AND ACCESSORIES

Specification No.: RHDW-032/2564

Approved date: 1 DEC 2021

Rev. No.: 01

Form No.: -

Page 2 of 4

1c.3 Marking

Each aerial cable corner support bracket and messenger ground wire bayonet bracket shall be marked by mean of emboss on the body at least listed below. Except purchase order number shall be marked by means of engraving, stamping or laser marking on the body.

- (1) Marking "PEA"
- (2) Manufacturer's name or Trademark
- (3) Steel grade
- (4) Purchase order number

1d Packing

The aerial cable corner support bracket and messenger ground wire bayonet bracket shall be packed by the method and quantity which specified in **Table 1** below.

Table 1: Packing Detail

Item	Equipment	PEA's material No.	Packing method	Quantity per bundle (maximum)	Number of bundles per pallet (maximum)
1	Aerial cable corner support bracket, for 22 kV distribution system	1020440112	Bundle	25	2
2	Aerial cable corner support bracket, for 33 kV distribution system	1020440121	Bundle	25	2
3	Messenger ground wire bayonet bracket	1020440122	Bundle	25	2

Note:

1. Bundle packing by using galvanized steel wires with diameter of not less than 4 mm.
2. Pallets supplied to PEA shall have dimension not more than 1.1 m x 1.1 m (Width x Length) and the total height after containing the package/cases shall be less than 1.5 m





การไฟฟ้าส่วนภูมิภาค
PROVINCIAL ELECTRICITY AUTHORITY

PROVINCIAL ELECTRICITY AUTHORITY

ELECTRICAL AND MECHANICAL ENGINEERING DIVISION

AERIAL CABLE CORNER SUPPORT BRACKET AND ACCESSORIES

Specification No.: RHDW-032/2564

Approved date: 1 DEC 2021

Rev. No.: 01

Form No.: -

Page 3 of 4

C2 Material and packing data shall be submitted with the bid

2a A catalog or a detail drawing with the following details,

- Dimensions in mm
- Description of materials used for the component parts
- Surface finishing of the component parts
- Zinc coating in μm ($1 \mu\text{m} = 0.001 \text{ mm}$)
- Weight in kg/set or piece

In case, the bidders use the PEA's drawing, the proposal will be rejected.

2b Certifications or test reports, from third party laboratories or from steel manufacturer, of the channel steel and steel plate used in each production batch or lot

2c Packing details, as least the following details,

- Packing method
- Number of sets or pieces in each package
- Dimensions of each package in cm
- Gross weight of each package in kg

Note: Critical documents of the aerial cable corner support bracket and accessories (See **Page 4 of 4**). The lists of documents shall be fulfilled and submitted with the bid.





PROVINCIAL ELECTRICITY AUTHORITY
ELECTRICAL AND MECHANICAL ENGINEERING DIVISION

AERIAL CABLE CORNER SUPPORT BRACKET AND ACCESSORIES

Specification No.: RHDW-032/2564 Approved date:- **1 DEC 2021** Rev. No.: 01 Form No.: - Page 4 of 4

Critical documents shall be submitted with the bid

(Please fill/check the boxes in each item)

No	Required technical document	Proposed technical document	Reference document (Folder/Page No.)
1	A catalog or a detail drawing with a specified detail (See 2a)	<input type="checkbox"/> Yes <input type="checkbox"/> No	
2	Certifications or test reports, from third party laboratories or from steel manufacturer, of the channel steel and steel plate used in each production batch or lot	<input type="checkbox"/> Yes <input type="checkbox"/> No	
3	Packing details (see 2c)	<input type="checkbox"/> Yes <input type="checkbox"/> No	

Note: All critical documents mentioned above shall be submitted with the bid; otherwise, the proposal will be rejected.





การไฟฟ้าส่วนภูมิภาค
PROVINCIAL ELECTRICITY AUTHORITY

PROVINCIAL ELECTRICITY AUTHORITY

ELECTRICAL AND MECHANICAL ENGINEERING DIVISION

Specification No.: RHDW-032/2564: AERIAL CABLE CORNER SUPPORT BRACKET AND ACCESSORIES


Page 1 of 1

C3 Schedule of detailed requirement

Invitation to Bid No.:

Item	PEA Material No.	Quantity	Description
(21) 1	1020440112	set(s) 1,700 EA	Aerial cable corner support bracket, for 22 kV distribution system, see Drawing No. SB3-015/64002 .
2	1020440121	set(s)	Aerial cable corner support bracket, for 33 kV distribution system, see Drawing No. SB3-015/64002 .
3	1020440122	set(s)	Messenger ground wire bayonet bracket, see Drawing No. SB3-015/64003 .

Note:
Enclosed Drawing No. **SB3-015/64002** and Drawing No. **SB3-015/64003**.





PROVINCIAL ELECTRICITY AUTHORITY

การไฟฟ้าส่วนภูมิภาค
PROVINCIAL ELECTRICITY AUTHORITY

ELECTRICAL AND MECHANICAL ENGINEERING DIVISION

Specification No. : RHDW-032/2564: AERIAL CABLE CORNER SUPPORT BRACKET AND ACCESSORIES

Page 1 of 1

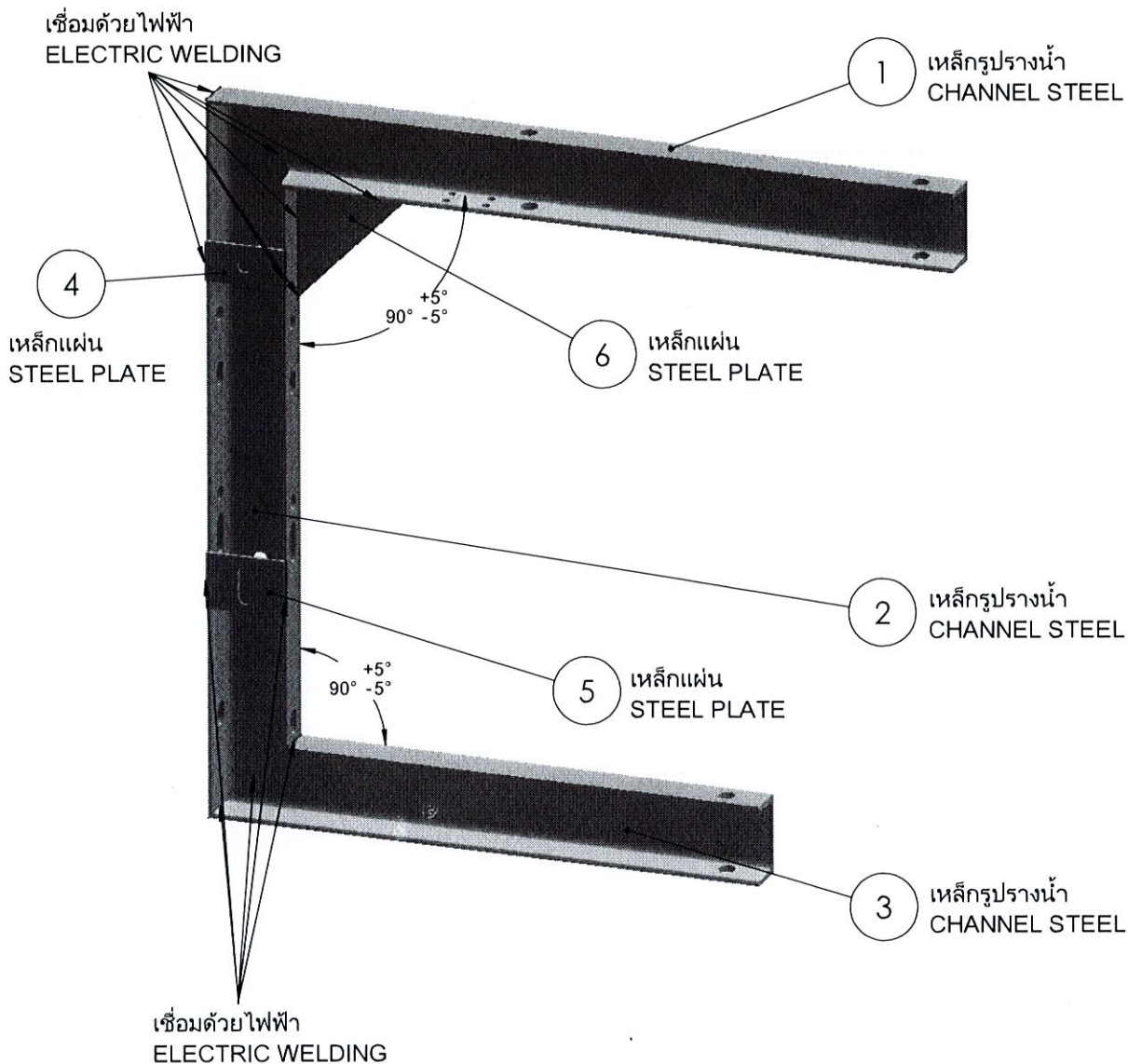
**C4 Price schedule
Invitation to Bid No. :**

**Manufacturer :
Trade-mark :
Country of origin :**

Item	PEA Material No.	Catalogue No.	Description	Quantity	Unit Cost (See details & Condition attached)	Total Cost (See details & Condition attached)
1	1020440112	-	Aerial cable corner support bracket, for 22 kV distribution system	1,700 EA	-----	-----
2	1020440121	-	Aerial cable corner support bracket, for 33 kV distribution system			
3	1020440122	-	Messenger ground wire bayonet bracket			



PRELIMINARY



กองวิศวกรรมไฟฟ้าและเครื่องกล
ฝ่ายวิศวกรรม

การไฟฟ้าส่วนภูมิภาค

ใช้แทนแบบ -

ผู้เขียน สรสิทธิ์

เหล็กคอนเคเบิลอากาศทางโค้ง

ถูกแทนโดยแบบ -

ผู้สำรวจ

สำหรับระบบจำหน่าย 22 kV และ 33 kV

เขียนเสร็จวันที่ 05 ส.ค. 2564

วิศวกร สุวิมล

AERIAL CABLE CORNER SUPPORT BRACKET

แก้แบบวันที่ -

หัวหน้าแผนก วิ (144)

FOR 22 kV AND 33 kV DISTRIBUTION SYSTEMS

มิติเป็น มิลลิเมตร

ผู้อำนวยการกอง อ

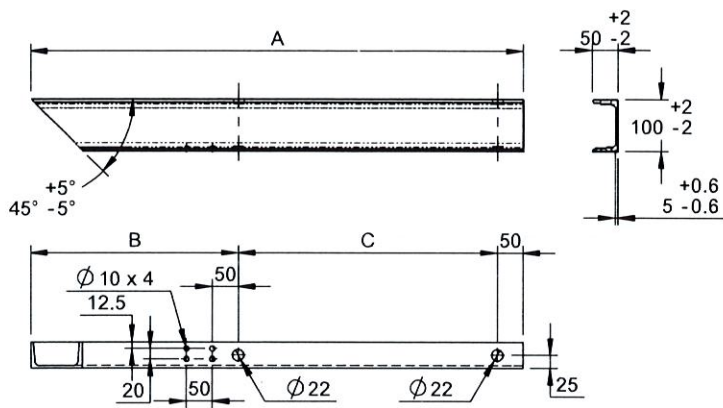
มาตราส่วน not to scale

ผู้อำนวยการฝ่าย วิ/อ

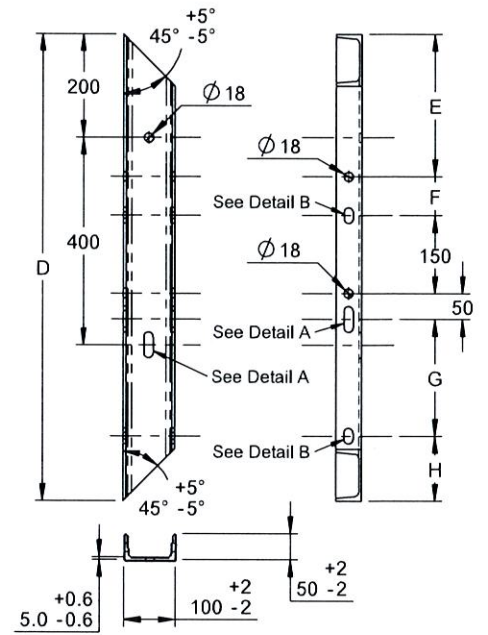
แบบเลขที่ SB3-015/64002

แผ่นที่ 1 ของจำนวน 3 แผ่น

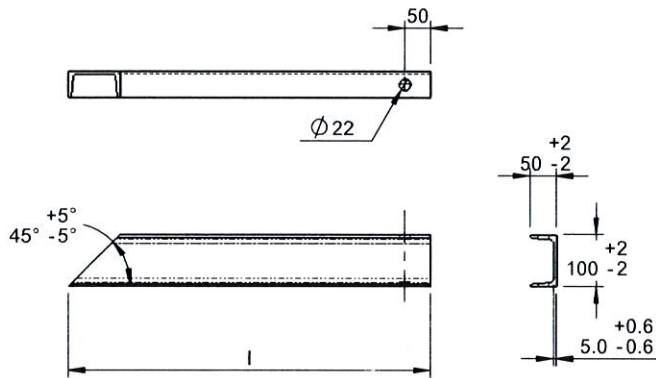
Detail ① เหล็กทรงรางน้ำ
CHANNEL STEEL



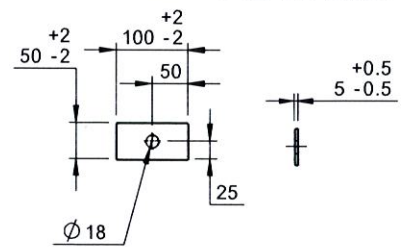
Detail ② เหล็กทรงรางน้ำ
CHANNEL STEEL



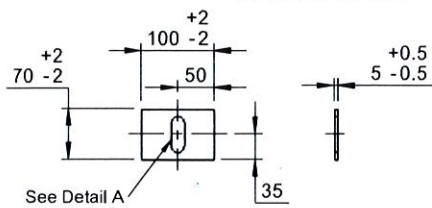
Detail ③ เหล็กทรงรางน้ำ
CHANNEL STEEL



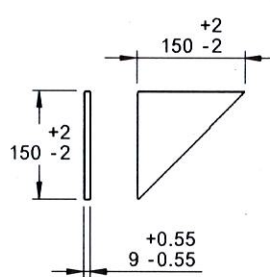
Detail ④ เหล็กแผ่น
STEEL PLATE



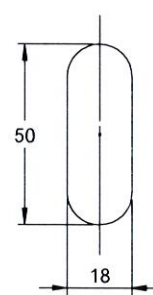
Detail ⑤ เหล็กแผ่น
STEEL PLATE



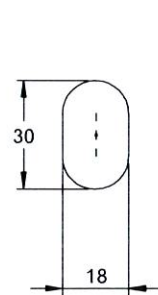
Detail ⑥ เหล็กแผ่น
STEEL PLATE



Detail A



Detail B



PRELIMINARY



กองวิศวกรรมไฟฟ้าและเครื่องกล
ฝ่ายวิศวกรรม
ผู้เขียน สุรสิทธิ์
ผู้สำรวจ
วิศวกร
หัวหน้าแผนก
ผู้อำนวยการกอง
ผู้อำนวยการฝ่าย

การไฟฟ้าส่วนภูมิภาค
เหล็กคอนเคเบิลอากาศทางโค้ง
สำหรับระบบจำหน่าย 22 kV และ 33 kV
AERIAL CABLE CORNER SUPPORT BRACKET
FOR 22 kV AND 33 kV DISTRIBUTION SYSTEMS

ใช้แทนแบบ -
ถูกแทนโดยแบบ -
เขียนเสร็จวันที่ 05 ส.ค. 2564
แก้แบบวันที่ -
มิติเป็น มิลลิเมตร
มาตราส่วน not to scale
แบบเลขที่ SB3-015/64002
แผ่นที่ 2 ของจำนวน 3 แผ่น

PRELIMINARY

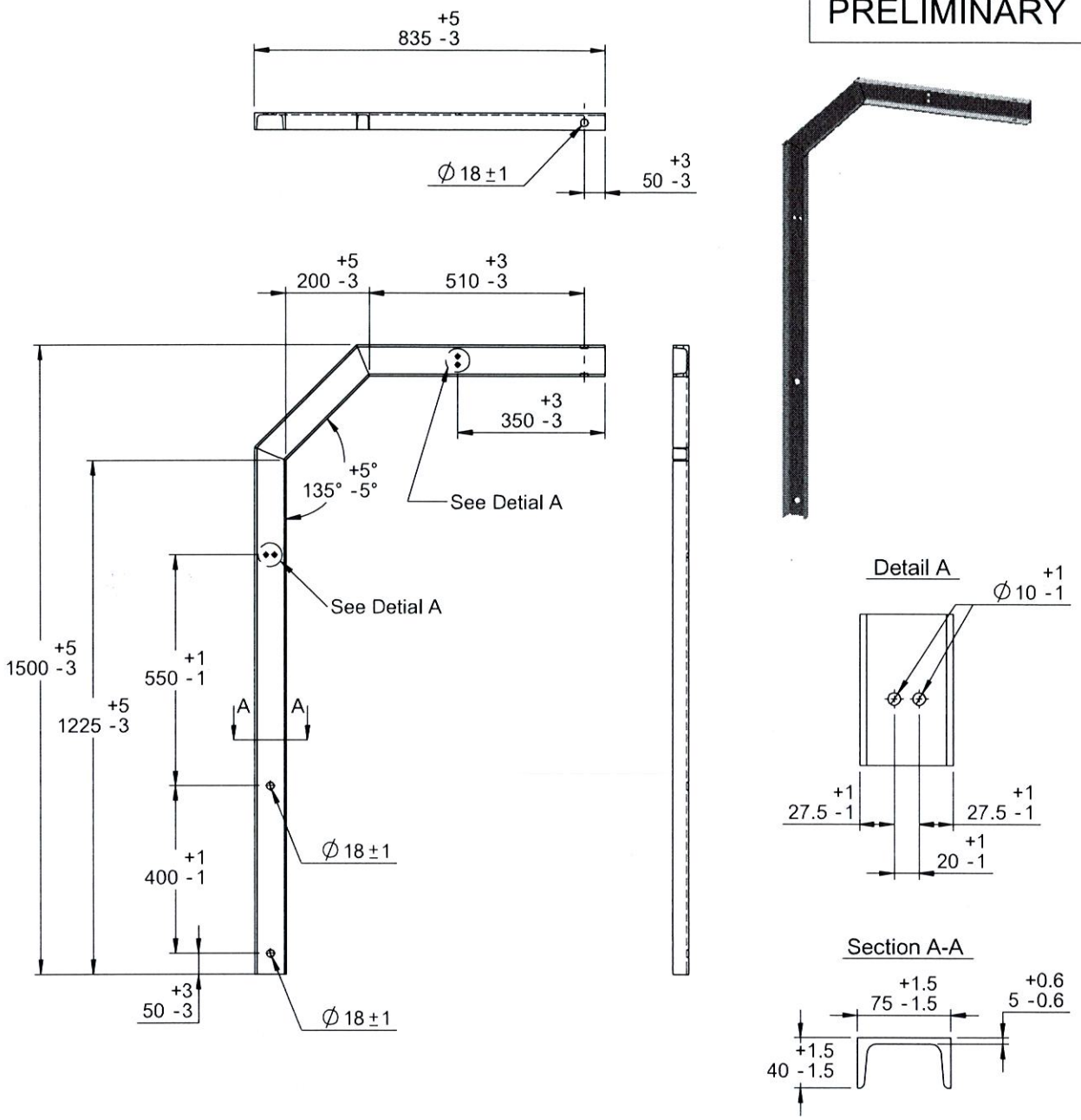
ลำดับที่ Item	รหัสวัสดุ Material No.	ขนาด (มม) SIZE (mm)									น้ำหนัก (กก) Weight (kg)
		A	B	C	D	E	F	G	H	I	
1	1020440112	950	400	500	900	275	75	225	125	700	22.9
2	1020440121	1,150	500	600	1,000	300	50	250	200	850	27.1

- หมายเหตุ : 1. กำหนดค่าความคลาดเคลื่อน (Tolerance) ของรูปร่างและมิติ (เฉพาะที่ไม่ได้ระบุไว้ในแบบ) ดังนี้
- 1.1 สำหรับระยะไม่เกิน 300 มิลลิเมตร กำหนดค่าความคลาดเคลื่อน (Tolerance) +/- 1 มิลลิเมตร
 - 1.2 สำหรับระยะ 301- 600 มิลลิเมตร กำหนดค่าความคลาดเคลื่อน (Tolerance) +/- 3 มิลลิเมตร
 - 1.3 สำหรับระยะ 601 มิลลิเมตรขึ้นไป กำหนดค่าความคลาดเคลื่อน (Tolerance) +/- 5 มิลลิเมตร
2. กำหนดค่าความคลาดเคลื่อน (Tolerance) ของน้ำหนัก +/- 0.3 กิโลกรัม
3. เหล็กรูปร่างน้ำ และเหล็กแผ่นต้องชุบสังกะสีหลังจากการประกอบ โดยให้มีความหนาเฉลี่ยของแต่ละชั้น ไม่น้อยกว่า 85 ไมครอน
4. เชื่อมเหล็กแผ่น ให้ยึดติดด้านขอบนอกของเหล็กรูปร่างน้ำ
5. ลวดเชื่อมต้องเป็นชั้นคุณภาพ E60XX หรือเทียบเท่า หรือดีกว่า
6. รอยเชื่อมมีขนาดสม่ำเสมอตลอดทั้งแนว ไม่ขาดช่วง และไม่เป็นจุดไขว่ปลา



กองวิศวกรรมไฟฟ้าและเครื่องกล ฝ่ายวิศวกรรม	การไฟฟ้าส่วนภูมิภาค	ใช้แทนแบบ - ถูกแทนโดยแบบ -
ผู้เขียน <u>สุรสิทธิ์</u> ผู้สำรวจ วิศวกร <u>ศิริสิทธิ์</u> หัวหน้าแผนก <u>OH (11kv)</u> ผู้อำนวยการกอง <u>อ</u> ผู้อำนวยการฝ่าย <u>2/กน</u>	เหล็กคอนเคเบิลอากาศทางโค้ง สำหรับระบบจำหน่าย 22 kV และ 33 kV AERIAL CABLE CORNER SUPPORT BRACKET FOR 22 kV AND 33 kV DISTRIBUTION SYSTEMS	เขียนเสร็จวันที่ <u>05 ส.ค. 2564</u> แก้แบบวันที่ - มิติเป็น <u>มิลลิเมตร</u> มาตราส่วน <u>not to scale</u> แบบเลขที่ <u>SB3-015/64002</u> แผ่นที่ <u>3</u> ของจำนวน <u>3</u> แผ่น

PRELIMINARY



- หมายเหตุ : 1. เหล็กคอนจับยึดสายสะพาน สำหรับติดตั้งกับคอนเหล็กเคเบิลอากาศทางโค้ง รหัสพัสดุ 1020440122
 2. น้ำหนัก 14.4 +/- 0.3 กิโลกรัม
 3. เหล็กรูปรางน้ำ ต้องชุบสังกะสีหลังจากการประกอบ โดยให้มีความหนาเฉลี่ยของแต่ละชิ้น ไม่น้อยกว่า 85 ไมครอน
 4. ลวดเชื่อมต้องเป็นชั้นคุณภาพ E60XX หรือเทียบเท่า หรือดีกว่า
 5. รอยเชื่อมมีขนาดสม่ำเสมอตลอดทั้งแนว ไม่ขาดช่วง และไม่เป็นจุดไขว่ปลา



กองวิศวกรรมไฟฟ้าและเครื่องกล ฝ่ายวิศวกรรม	<h2>การไฟฟ้าส่วนภูมิภาค</h2>	ใช้แทนแบบ - ถูกแทนโดยแบบ -
ผู้เขียน <u>สุรสิทธิ์</u> ผู้สำรวจ _____ วิศวกร <u>สุรสิทธิ์</u> หัวหน้าแผนก <u>(OU; CATH)</u> ผู้อำนวยการกอง <u>อ</u> ผู้อำนวยการฝ่าย <u>ปอภพ</u>	<h3>เหล็กคอนจับยึดสายสะพาน สำหรับติดตั้งกับคอนเหล็กเคเบิลอากาศทางโค้ง</h3> <p>MESSENGER GROUND WIRE BAYONET BRACKET FOR AERIAL CABLE CORNER SUPPORT BRACKET</p>	เขียนเสร็จวันที่ <u>05 ส.ค. 2564</u> แก้มแบบวันที่ - มิติเป็น มิลลิเมตร มาตราส่วน <u>not to scale</u> แบบเลขที่ <u>SB3-015/64003</u> แผ่นที่ <u>1</u> ของจำนวน <u>1</u> แผ่น