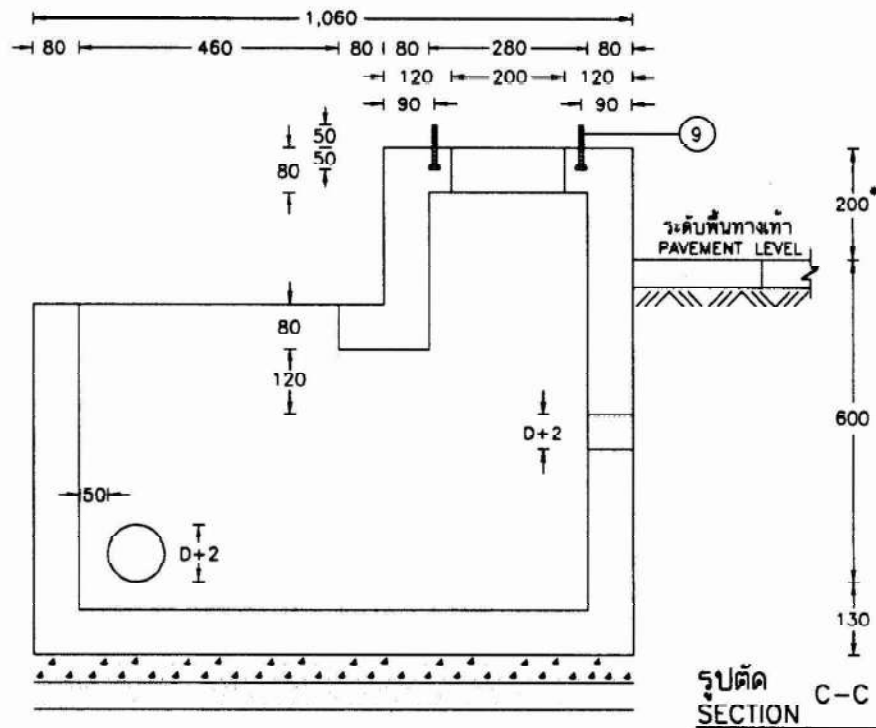


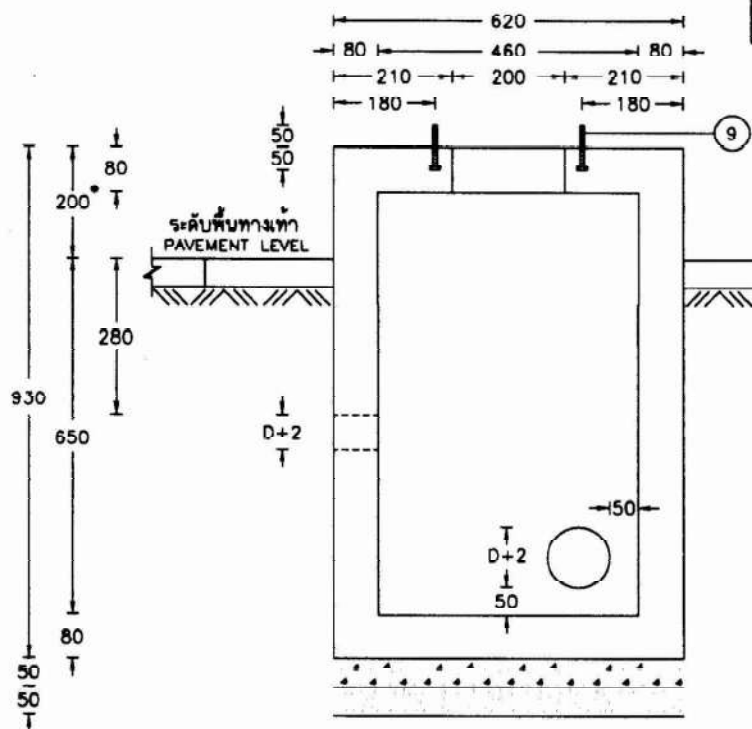
รูปตัด SECTION B-B



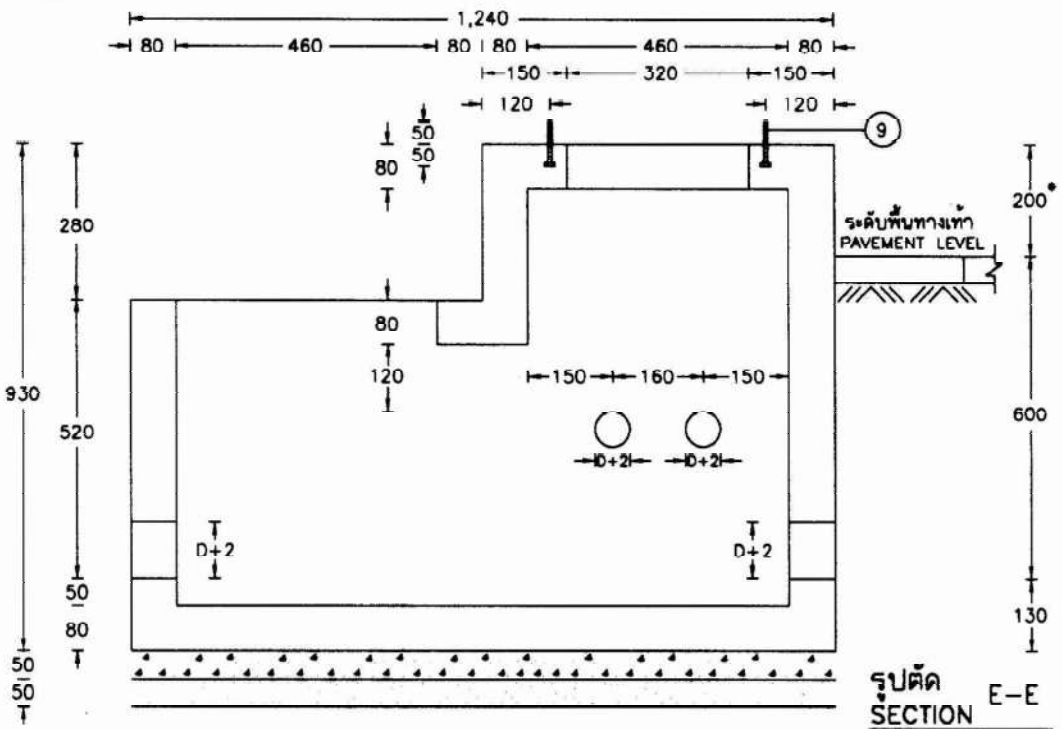
รูปตัด SECTION C-C

<p>กองมาตรฐานระบบไฟฟ้า ฝ่ายมาตรฐานและความปลอดภัย</p>	<p>การไฟฟ้าส่วนภูมิภาค</p>	<p>ใช้แทนแบบ ถูกแทนโดยแบบ</p>
<p>ผู้เขียน... สัมชาย ผู้ตรวจสอบ วิศวกร... หัวหน้าแผนก... ผู้อำนวยการกอง... ผู้อำนวยการฝ่าย...</p>	<p>ผู้ว่าการ... การติดตั้งมิเตอร์แรงต่ำ 3 เฟส 4 สาย 220/380 โวลต์ 1-2 เครื่อง ในตู้มิเตอร์สำหรับวางบนพื้น (ผนังตู้ทำด้วยเหล็ก หรือ เหล็กที่ไม่เป็นสนิม)</p>	<p>เขียนเสร็จวันที่ 21. ส.ค. 2551. แก้แบบวันที่ มิติเป็น มิลลิเมตร มาตราส่วน</p>
<p>รองผู้ว่าการวางแผนและ พัฒนาระบบไฟฟ้า</p>	<p>1-2 METER 3-PHASE 4-WIRE 220/380 V kWh-METER INSTALLATION IN METER CABINET FOR PUTTING ON GROUND (METER CABINET WALL IS MADE OF STEEL OR STAINLESS STEEL)</p>	<p>แบบเลขที่ SA1-015/51014 .. แผ่นที่ .3. ของจำนวน .10 แผ่น</p>

การประกอบเลขที่ 7413
ASSEMBLY NO.



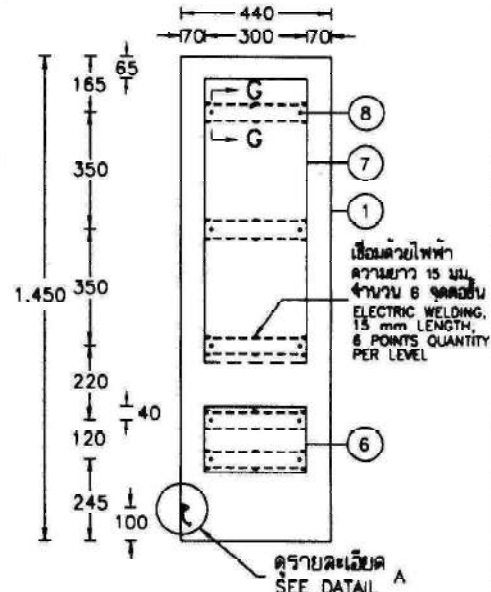
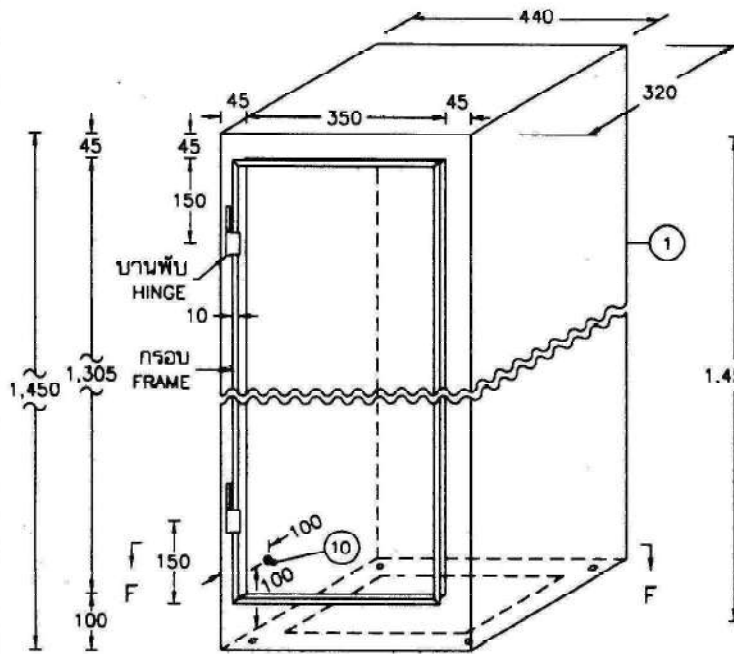
รูปตัด SECTION D-D



รูปตัด SECTION E-E

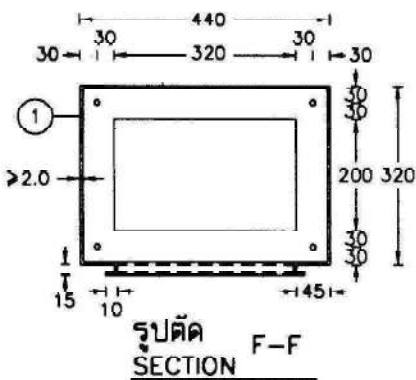
<p>กองมาตรฐานระบบไฟฟ้า ฝ่ายมาตรฐานและความปลอดภัย</p>	<h3>การไฟฟ้าส่วนภูมิภาค</h3>	<p>ใช้แทนแบบ</p> <p>ถูกแทนโดยแบบ</p>
<p>ผู้เขียน... สิมชัย</p> <p>ผู้สำรวจ</p> <p>วิศวกร... ..</p>	<p>ผู้ว่าการ</p>	<p>เขียนเสร็จวันที่ 21 ส.ค. 2551</p>
<p>หัวหน้าแผนก</p> <p>ผู้อำนวยการกอง</p> <p>ผู้อำนวยการฝ่าย</p>	<p>การติดตั้งมิเตอร์แรงต่ำ 3 เฟส 4 สาย 220/380 โวลท์ 1-2 เครื่อง ในตู้มิเตอร์สำหรับวางบนพื้น (ผนังตู้ทำด้วยเหล็ก หรือ เหล็กที่ไม่เป็นสนิม)</p>	<p>แก้แบบวันที่</p> <p>มิติเป็น ... มิลลิเมตร</p> <p>มาตราส่วน</p>
<p>รองผู้ว่าการวางแผนและ พัฒนาระบบไฟฟ้า</p>	<p>1-2 METER 3-PHASE 4-WIRE 220/380 V kWh-METER INSTALLATION IN METER CABINET FOR PUTTING ON GROUND (METER CABINET WALL IS MADE OF STEEL OR STAINLESS STEEL)</p>	<p>แบบเลขที่ SA1-015/01014</p> <p>แผ่นที่ 4 ของจำนวน 10 แผ่น</p>

การประกอบเลขที่ 7 4 1 3
ASSEMBLY NO.

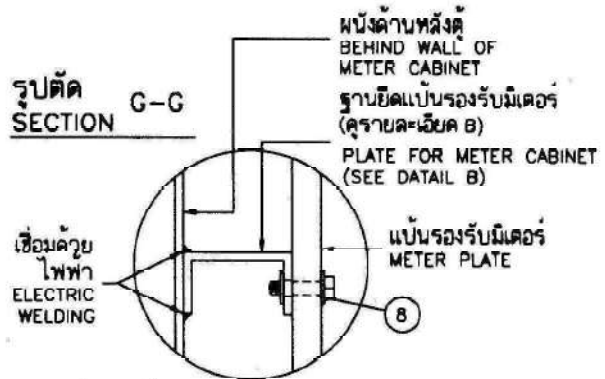


วัสดุลำดับที่ 1 (เมื่อยังไม่เชื่อมฐานยึดแป้นรองมิเตอร์)
MAT.NO. 1 (WITHOUT WELDING OF PLATE FOR METER CABINET)

ตำแหน่งการติดตั้งฐานยึดแป้นรองมิเตอร์
PLATE FOR METER CABINET POSITION



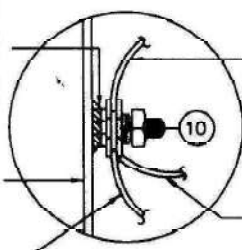
รูปตัด SECTION F-F



รูปตัด SECTION G-G

เชื่อมหัวสลักเกลียวกับผนังตู้ด้วยไฟฟ้าโดยรอบ
WELD AROUND THE HEAD OF BOLT AND WALL OF METER CABINET WITH ELECTRIC WELDING

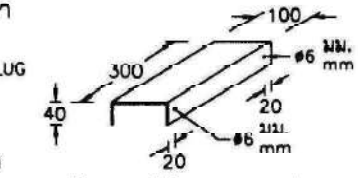
ผนังด้านข้างตู้
SIDE WALL OF METER CABINET
วัสดุลำดับที่ 12 พร้อมหางปลา (ไปกราวด์หรือด)
MAT.NO.12 WITH A TERMINAL LUG (TO GROUND ROD)



รายละเอียด DETAIL A

วัสดุลำดับที่ 12 พร้อมหางปลา (ไปจุดตกที่มาตรมิเตอร์)
MAT.NO.12 WITH A TERMINAL LUG (TO GROUND POINT AT METER CABINET COVER)

วัสดุลำดับที่ 12 พร้อมหางปลา (ไปจุดต่อสำหรับสายนิวทรัล)
MAT.NO.12 WITH A TERMINAL LUG (TO SUBMERSIBLE SECONDARY CONNECTOR FOR NEUTRAL LINE)



(ทำด้วยวัสดุที่ใช้ทำวัสดุลำดับที่ 1)
(MADE OF MATERIAL FOR MAT.NO.1)

รายละเอียด DETAIL B

กองมาตรฐานระบบไฟฟ้า
ฝ่ายมาตรฐานและความปลอดภัย

ผู้เขียน... สิมชาย
ผู้สำรวจ...
วิศวกร...
หัวหน้าแผนก...
ผู้อำนวยการกอง...
ผู้อำนวยการฝ่าย...

รองผู้อำนวยการวางแผนและ
พัฒนาระบบไฟฟ้า

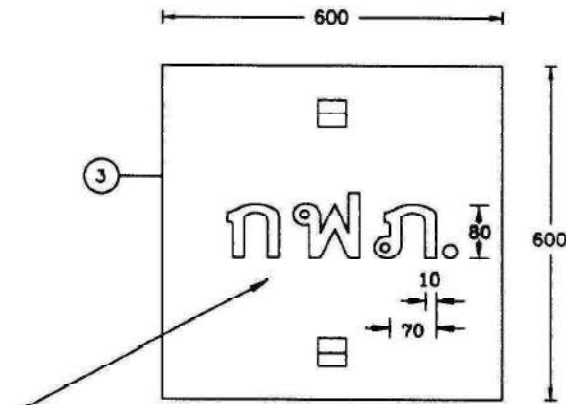
การไฟฟ้าส่วนภูมิภาค

ผู้ว่าการ... (หว)

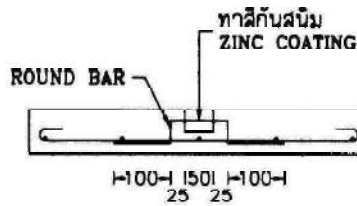
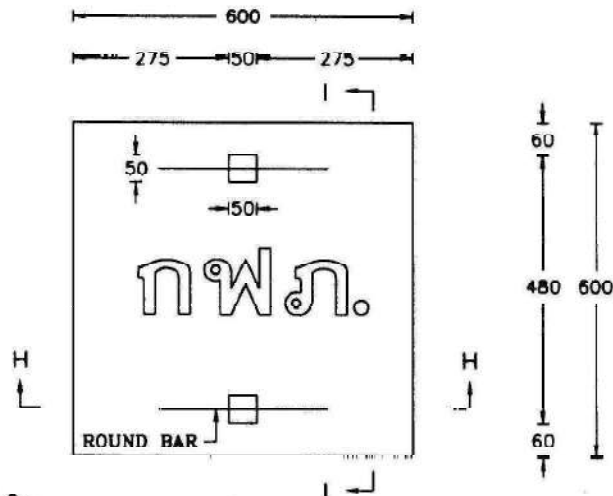
การติดตั้งมิเตอร์แรงต่ำ 3 เฟส 4 สาย 220/380 โวลต์ 1-2 เครื่อง
ในตู้มิเตอร์สำหรับวางบนพื้น
(ผนังตู้ทำด้วยเหล็ก หรือ เหล็กที่ไม่เป็นสนิม)

1-2 METER 3-PHASE 4-WIRE 220/380 V kWh-METER INSTALLATION
IN METER CABINET FOR PUTTING ON GROUND
(METER CABINET WALL IS MADE OF STEEL OR STAINLESS STEEL)

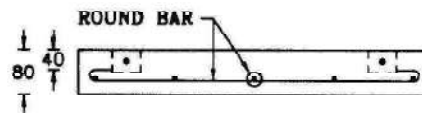
ใช้แทนแบบ
ทุกแทนโดยแบบ
เขียนเสร็จวันที่ 21. ส.ค. 2551
แก้แบบวันที่
มิติเป็น มิลลิเมตร
มาตราส่วน
แบบเลขที่ SA1-015/51014
แผ่นที่ .5 ของจำนวน 10 แผ่น



ตัวอักษร "กฟภ." มีความลึก 5 มม. จากระดับผิว
THE LETTER "กฟภ." IS 5 mm DEEP FROM THE SURFACE .



รูปตัด SECTION H-H

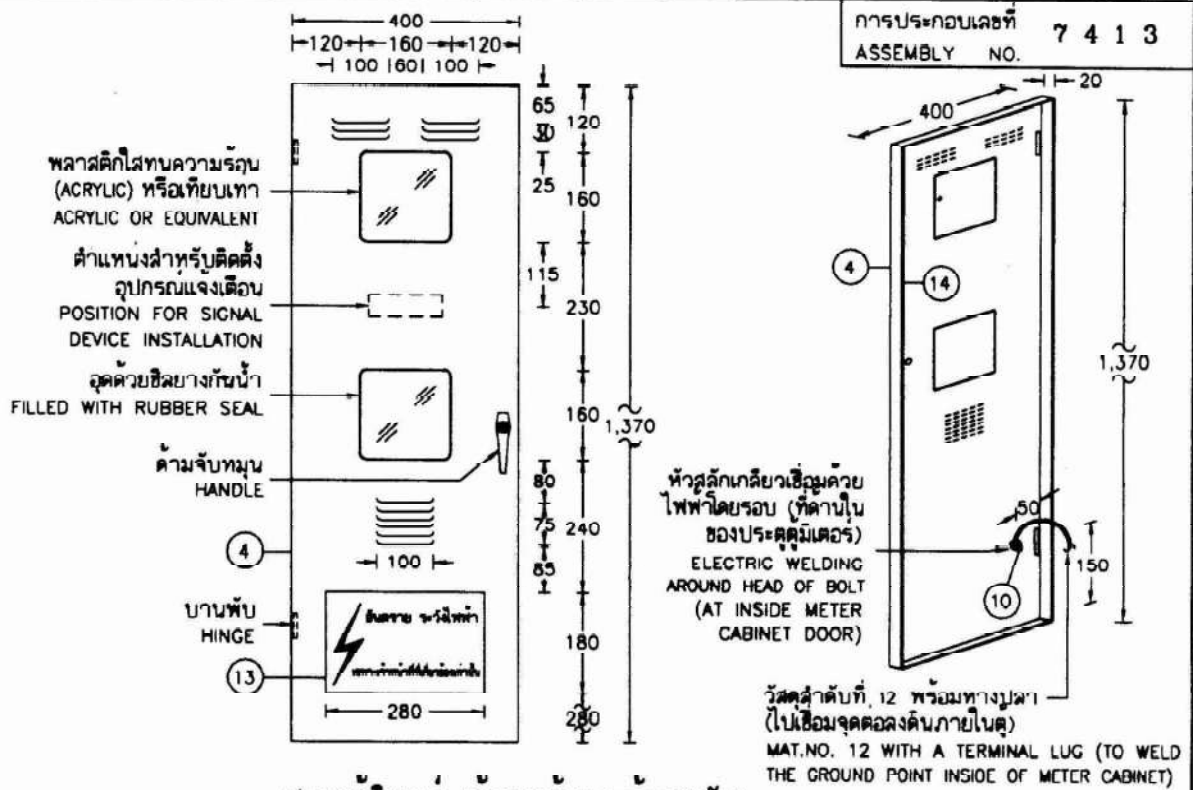


รูปตัด SECTION I-I

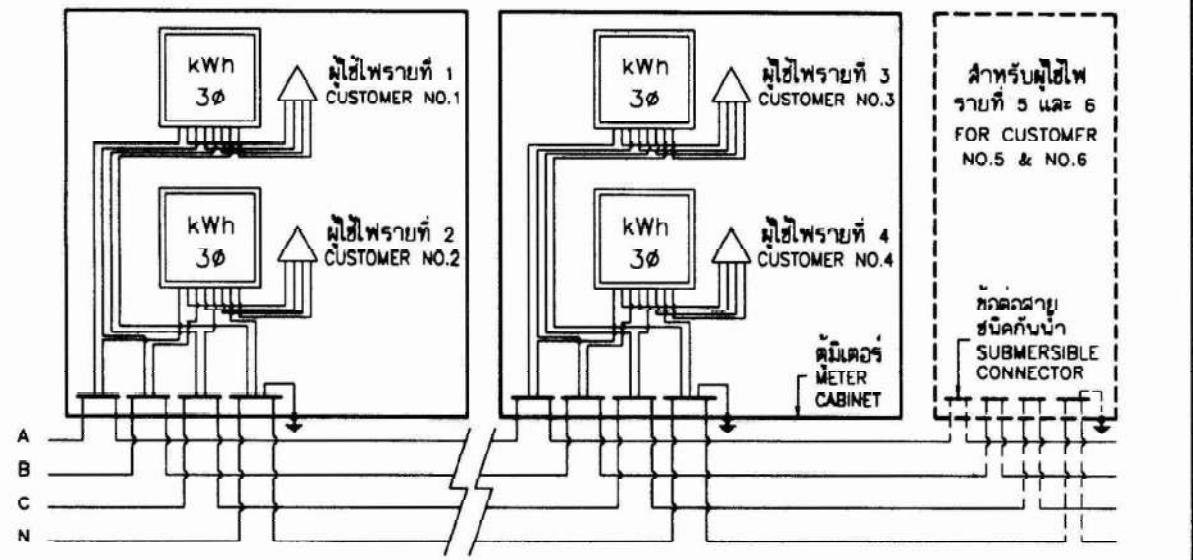
ฝาปิดบอดคอนกรีตเสริมเหล็ก
REINFORCED CONCRETE COVER

<p>กองมาตรฐานระบบไฟฟ้า ฝ่ายมาตรฐานและความปลอดภัย</p>	<p>การไฟฟ้าส่วนภูมิภาค</p>	<p>ใช้แทนแบบ</p> <p>ถูกแทนโดยแบบ</p>
<p>ผู้เขียน... สิมชาย ผู้สำรวจ วิศวกร... หัวหน้าแผนก... ผู้อำนวยการกอง... ผู้อำนวยการฝ่าย...</p>	<p>ผู้ว่าการ... การติดตั้งมิเตอร์แรงต่ำ 3 เฟส 4 สาย 220/380 โวลต์ 1-2 เครื่อง ในตู้มิเตอร์สำหรับวางบนพื้น (ผนังตู้ทำด้วยเหล็ก หรือ เหล็กที่ไม่เป็นสนิม)</p>	<p>เขียนเสร็จวันที่ 21. ส.ค. 2551. แก้แบบวันที่</p>
<p>รองผู้ว่าการวางแผนและ พัฒนาระบบไฟฟ้า</p>	<p>1-2 METER 3-PHASE 4-WIRE 220/380 V kWh-METER INSTALLATION IN METER CABINET FOR PUTTING ON GROUND (METER CABINET WALL IS MADE OF STEEL OR STAINLESS STEEL)</p>	<p>มิติเป็น ... มิลลิเมตร มาตราส่วน</p> <p>แบบเลขที่ SA1-015/51014... แผ่นที่ .6. ของจำนวน .10 แผ่น</p>

การประกอบเลขที่ 7 4 1 3
ASSEMBLY NO.



ประตูมิเตอร์ (ด้านหน้าและด้านหลัง)
METER CABINET DOOR (FRONT SIDE AND BACK SIDE)



โคอะแกรมการเดินสายไฟ
WIRING DIAGRAM

กองมาตรฐานระบบไฟฟ้า ฝ่ายมาตรฐานและความปลอดภัย	การไฟฟ้าส่วนภูมิภาค	ใช้แทนแบบ
ผู้เขียน... สนิชชาวน	ผู้ว่าการ... <i>(Signature)</i>	ถูกแทนโดยแบบ
ผู้สำรวจ... <i>(Signature)</i>	การติดตั้งมิเตอร์แรงต่ำ 3 เฟส 4 สาย 220/380 โวลต์ 1-2 เครื่อง ในตู้มิเตอร์สำหรับวางบนพื้น (ผนังตู้ทำด้วยเหล็ก หรือ เหล็กที่ไม่เป็นสนิม)	เขียนเสร็จวันที่ 21 ส.ค. 2551
วิศวกร... <i>(Signature)</i>		แก้แบบวันที่
หัวหน้าแผนก... <i>(Signature)</i>		มิติเป็น ... มิลลิเมตร
ผู้อำนวยการกอง... <i>(Signature)</i>		มาตราส่วน
ผู้อำนวยการฝ่าย... <i>(Signature)</i>		
รองผู้จัดการวางแผนและ พัฒนาระบบไฟฟ้า	1-2 METER 3-PHASE 4-WIRE 220/380 V kWh-METER INSTALLATION IN METER CABINET FOR PUTTING ON GROUND (METER CABINET WALL IS MADE OF STEEL OR STAINLESS STEEL)	แบบเลขที่ SA1-015/51014
		แผ่นที่ .7. ของจำนวน .19 แผ่น

บัญชีวัสดุ BILL OF MATERIAL			
ลำดับที่ ITEM	รายละเอียด DESCRIPTION	จำนวน REQ'D	วัสดุเลขที่ MAT. NO.
1	ตู้บรรจุมิเตอร์ทำด้วยแผ่นเหล็กหรือ แผ่นเหล็กที่ไม่เป็นสนิม ขนาด 320x440x1,450 มม. METER CABINET, STEEL SHEET OR STAINLESS STEEL SHEET, SIZE 320x440x1,450 mm	1	—
2	ฐานคอนกรีตเสริมเหล็ก ขนาด 620x1,060x930 มม. (แบบที่ 1) หรือ ขนาด 620x1,240x930 มม. (แบบที่ 2) FOUNDATION, REINFORCED CONCRETE, SIZE 620x1,060x930 mm (TYPE 1) OR SIZE 620x1,240x930 mm (TYPE 2)	1	—
3	ฝาปิดคอนกรีตเสริมเหล็ก ขนาด 600x600x80 มม. COVER, REINFORCED CONCRETE, SIZE 600x600x80 mm	1	—
4	ประตูตู้มิเตอร์ ขนาด 400x1,370x20 มม. พร้อมช่องตู้มิเตอร์ทำด้วยพลาสติกใสทึบ ความร้อน อุดด้วยซิลยางกันน้ำ (จำนวน 2 ชุด) พร้อมชุดบานพับและด้ามจับทึบ DOOR, METER CABINET, SIZE 400x1,370x20 mm, COMPL.WITH ACRYLIC WINDOW FILLED WITH RUBBER SEAL (2 SETS), HINGE AND HANDLE	1	—
5	วัดค่าวามิเตอร์ 3 เฟส 4 สาย 220/380 โวลท์ ที่กำหนดแสดตามต้องการ METER, WATTHOUR, 3-PHASE 4-WIRE 220/380 V, RATED CURRENT AS REQUIRED	2	1060000107 1060000108
6	แป้นรองรับมิเตอร์ ตกแต่งผิวเรียบพร้อมแล้ว ขนาด 20x30x2 ซม. METER PLATE, SURFACE FINISHED, SIZE 20x30x2 cm	1	1060100003
7	แป้นรองรับมิเตอร์ ตกแต่งผิวเรียบพร้อมแล้ว ขนาด 30x85x2 ซม. METER PLATE, SURFACE FINISHED, SIZE 30x85x2 cm	1	1060100024
8	สลักเกลียวชนิดเหล็กที่ไม่เป็นสนิม M5x50 มม. พร้อมแหวนกลม 2 อัน BOLT, MACHINE, STAINLESS STEEL, M5x50 mm, COMPL.WITH 2 ROUND WASHERS	10	—
9	สลักเกลียวชนิดเหล็กที่ไม่เป็นสนิม M10x100 มม. พร้อมแหวนกลม 2 อัน BOLT, MACHINE, STAINLESS STEEL, M10x100 mm, COMPL.WITH 2 ROUND WASHERS	4	—
10	สลักเกลียวทองเหลือง M 6x45 มม. (½" x 1½") พร้อมแหวนกลม 2 อัน แหวนสปริง 1 อัน BOLT, MACHINE, BRASS, M 6x45 มม. (½" x 1½"), COMPL.WITH 2 ROUND WASHERS, A LOCK WASHER	2	—
11	สายเคเบิลใต้ดินทองแดง ซีวี 0.6/1 เควี 1 แกน หรือ สายเคเบิลทองแดงหุ้มด้วยฉนวน และเปลือกนอกพีวีซี 750 โวลท์ (มอก.11 ตารางที่ 6) ขนาดและความยาวตามต้องการ CABLE, UNDERGROUND CV, 0.6/1 KV SINGLE CORE OR CABLE, POWER PVC - INSULATED & JACKETED, 750 V, (TIS 11 TABLE 6), SIZE AND LENGTH AS REQUIRED	ม. m	1020040301 1020040310 1020080006 1020080009
12	สายเคเบิลทองแดงหุ้มด้วยฉนวนและเปลือกนอกพีวีซี 750 โวลท์ 1x35 ค.ม. (มอก.11 ตารางที่ 6) ความยาวตามต้องการ CABLE, POWER PVC-INSULATED & JACKETED, 1x35 mm ² (TIS 11 TABLE 6) LENGTH AS REQUIRED	ม. m	1020080008
13	ป้ายแจ้งเตือน "อันตราย ระดับไฟฟ้า เฉพาะเจ้าหน้าที่ที่เกี่ยวข้องเท่านั้น" (ตัวอักษรและสัญลักษณ์สีดำบนพื้นสีเหลือง) DANGEROUS, LOW VOLTAGE, WARNING SIGN (BLACK LETTER AND SYMBOL ON YELLOW SURFACE)	1	—
14	ยางรองกันน้ำ SEAL RUBBER	4.0 ม. m	—
15	หมายเลขผู้ใช้ไฟ CUSTOMER NUMBER	2	—
16	ตะปูหัวกลมแบน ยาว 15-20 มม. # 1.00 มม. มอก.113 NAIL, ROUND MILD STEEL WIRE, 15-20 mm LONG, # 1.00 mm TIS.113	15	—
17	เข็มขัดรัดสาย (ทำด้วยลวดอะลูมิเนียมแบน 1x10 มม.) ช่วงระยะประมาณ 10-20 ซม. CABLE STRAP (MADE OF ARMOUR TAPE 1x10 mm), APPROX. 10-20 cm INTERVALS	21	1020200000
18	ข้อต่อสายสำหรับสายเคเบิลใต้ดินขนาดไม่เกิน 185 ค.ม. ชนิดกันน้ำแบบ 4 ทาง SECONDARY CONNECTOR, SUBMERSIBLE, 4-WAY TYPE, FOR UG. CABLE 185 mm ² MAX.	3	1020130001

กองมาตรฐานระบบไฟฟ้า ฝ่ายมาตรฐานและความปลอดภัย	การไฟฟ้าส่วนภูมิภาค	ใช้แทนแบบ
ผู้เขียน... สิมชัย.....	ผู้ว่าการ..... <i>(ลายเซ็น)</i>	ถูกแทนโดยแบบ
ผู้สำรวจ.....	การติดตั้งมิเตอร์แรงต่ำ 3 เฟส 4 สาย 220/380 โวลท์ 1-2 เครื่อง ในตู้มิเตอร์สำหรับวางบนพื้น (ผนังตู้ทำด้วยเหล็ก หรือ เหล็กที่ไม่เป็นสนิม)	เขียนเสร็จวันที่ 21 ส.ค. 2551
วิศวกร.....		แก้แบบวันที่
หัวหน้าแผนก.....		มีมติเป็น มีมติเมตร
ผู้อำนวยการกอง.....		มาตราส่วน
ผู้ช่วยการฝ่าย.....		
รองผู้ว่าการวางแผนและ พัฒนาระบบไฟฟ้า	1-2 METER 3-PHASE 4-WIRE 220/380 V kWh-METER INSTALLATION IN METER CABINET FOR PUTTING ON GROUND (METER CABINET WALL IS MADE OF STEEL OR STAINLESS STEEL)	แบบเลขที่ SA1-015/51014..
		แผ่นที่ .8. ของจำนวน .10 แผ่น

บัญชีวัสดุ BILL OF MATERIAL			
ลำดับที่ ITEM	รายละเอียด DESCRIPTION	จำนวน REQ'D	วัสดุเลขที่ MAT. NO.
19	ขั้วต่อสายสำหรับสายเคเบิลใต้ดินขนาดไม่เกิน 185 ตร.มม. ชนิดกันน้ำแบบ 5 ทาง SECONDARY CONNECTOR, SUBMERSIBLE, 5-WAY TYPE, FOR UC. CABLE 185 mm ² MAX.	1	1020130002
20	กราวด์รีดทำด้วยเหล็กเคลือบทองแดง ขนาดเส้นผ่าศูนย์กลาง 16 มม. ยาว 2.40-3.00 ม. GROUND ROD, COPPER COVERED STEEL, ϕ 16 mm, 2.40-3.00 m LONG	1	1010220007
21	จุดต่อสายดินกับกราวด์รีด แบบเชื่อมด้วยความร้อน EXOTHERMIC WELDING POINT BETWEEN GROUND WIRE AND GROUND ROD	1	1010220102

หมายเหตุ

- * ตู้มิเตอร์แรงต่ำสามารถติดตั้งที่ริมผนังร้วบ้าน ฝังในเสา ร้วบ้านหรือเสาอาคาร ของผู้ใช้ไฟ โดยมีความสูงฐานของตู้มิเตอร์ ดังนี้
 - 1.1 ที่ผนังร้วบ้านของผู้ใช้ไฟ ความสูงเท่ากับ 200 มม.
 - 1.2 ฝังในเสา ร้วบ้านหรือเสาอาคาร ของผู้ใช้ไฟ (มีรูปแบบและระยะภายในเป็นไปตามแบบนี้ โดยไม่ต้องทำผนังตู้มิเตอร์) ความสูงเท่ากับ 400 มม.

เพื่อหลีกเลี่ยงปัญหาน้ำท่วม ความสูงของตู้มิเตอร์สามารถเพิ่มขึ้นได้อีกตามความเหมาะสม

- ขั้วต่อสายสำหรับสายเคเบิลใต้ดินชนิดกันน้ำ จะต้องมียกปิด กระแสเท่ากับสายป้อนหรือสายบริการเคเบิลใต้ดินแรงต่ำ และสามารถถอดปลดสายได้เมื่อต้องการ
- ให้ติดตั้งเซอร์กิตเบรกเกอร์ที่ฝ่ายที่เดินออกมาจากมิเตอร์ (ภายนอกและใกล้ตู้มากที่สุด) เพื่อป้องกันการลัดวงจรของสายประธานที่เข้าบ้านหรืออาคารของผู้ใช้ไฟ สำหรับมาตรฐานการทดสอบ ทดสอบกระแสลัดวงจร ขนาดของเซอร์กิต-เบรกเกอร์ และขนาดของสายประธาน ให้เป็นไปตามแบบเลขที่ SA2-015/46015 (การประกอบเลขที่ 0540 A)
- การต่อสายที่เซอร์กิตเบรกเกอร์ อาจใช้ทางปลาหรือเข้าที่ ลูบกรณโดยตรง ทั้งขึ้นอยู่กับวิธีการที่เหมาะสม โดยจุดเข้าสายจะต้องแน่น ไม่หลวม
- การเลือกใช้วัสดุทำตู้บรรจุมิเตอร์และประตูตู้มิเตอร์ ใหญ่ แบบเลขที่ SA1-015/50001 (การประกอบเลขที่ 5163) เป็นเกณฑ์ โดยพื้นที่ที่มีมลภาวะในระดับเล็กน้อยให้ทำด้วย วัสดุแผ่นเหล็กหนาไม่น้อยกว่า 2.0 มม. ชั้นฉนวนอีพอกซีสีเทาชนิดภายนอก อาคารผลผลิตโพลีเอสเตอร์ โดยใช้กรรมวิธีฉีดสีโพรสแตติก และ นำเอาบดด้วยอุณหภูมิที่เหมาะสม สำหรับพื้นที่ที่มีมลภาวะ

NOTES

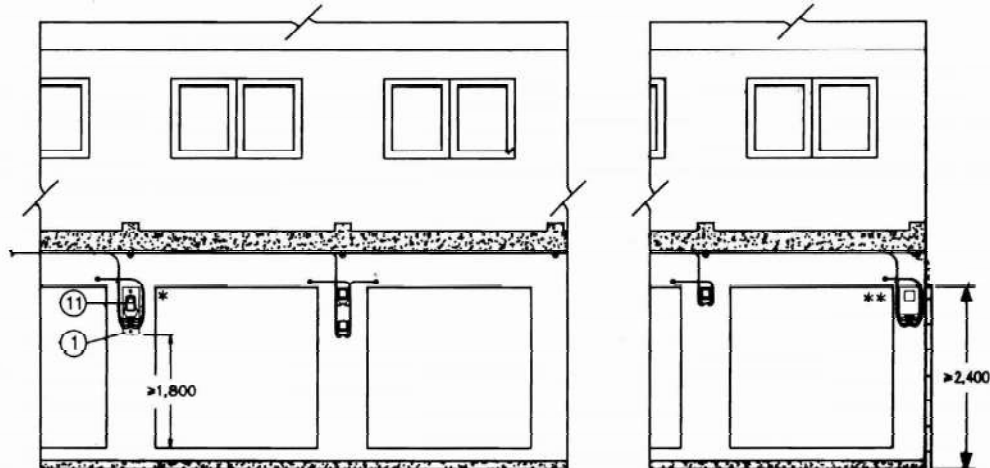
- * THE METER CABINET CAN BE INSTALLED AT THE FENCE WALL, THE FENCE POLE BUILT-IN OR THE BUILDING POLE BUILT-IN OF CUSTOMER RESIDENCE . THE HEIGHT OF METER CABINET FOUNDATION ARE AS FOLLOWS :
 - 1.1 AT THE FENCE OF CUSTOMER RESIDENCE, THE HEIGHT IS 200 mm .
 - 1.2 THE FENCE POLE BUILT-IN OR THE BUILDING POLE BUILT-IN OF CUSTOMER RESIDENCE (TYPE AND INTERVAL DISTANCES SHALL BE KEEP AS SPECIFIED IN THE DRAWING WITHOUT THE METER CABINET WALL, THE HEIGHT IS 400 mm .
- TO AVOID THE FLOOD PROBLEM, THE HEIGHT OF METER CABINET CAN BE APPROPRIATELY INCREASED .
- SUBMERSIBLE SECONDARY CONNECTORS SHALL HAVE CURRENT RATING EQUAL THE L.V. UNDERGROUND FEEDER CABLE OR SERVICE CABLE AND CABLES CAN BE REMOVED ALL THE TIME .
- EACH OUTGOING CABLE FROM THE METER MUST BE INSTALLED THE CIRCUIT BREAKER (OUTSIDE AND CLOSE TO METER CABINET) TO PROTECT THE L.V. MAIN CABLE OF CUSTOMER : THE STANDARD FOR TESTING, SHORT CIRCUIT CURRENT RATING, SIZE OF CIRCUIT BREAKER AND MAIN CONDUCTORS ACCORDING TO DWG.NO. SA2-015/46015 (ASSEMBLY NO. 0540A) .
- CONNECTION AT CIRCUIT BREAKER MAY BE USE TERMINAL LUGS OR DIRECTLY CONNECTED TERMINAL ACCORDING TO THE APPROPRIATE USE AND TIGHT CONNECTION .
- THE MATERIALS FOR METER CABINET AND METER CABINET DOOR SEE DWG.NO.SA1-015/51001 (ASSEMBLY NO.5163) FOR CONSIDERATION . IN LIGHT POLLUTED AREAS USE THE STEEL SHEET WHICH IS NOT LESS THAN 2.0 mm THICK, ELECTRO GALVANIZED, MIN. 2 LAYERS SPRAYED WITH OUTDOOR GRAY EPOXY POWDER BY ELECTROSTATIC PROCESS AND APPROPRIATE TEMPERATURE BAKING . FOR

กองมาตรฐานระบบไฟฟ้า ฝ่ายมาตรฐานและความปลอดภัย	การไฟฟ้าส่วนภูมิภาค	ใช้แทนแบบ
ผู้เขียน... สิมชาบ.....	ผู้ว่าการ..... <i>สม. (๗)</i>	ถูกแทนโดยแบบ
ผู้สำรวจ.....	การติดตั้งมิเตอร์แรงต่ำ 3 เฟส 4 สาย 220/380 โวลท์ 1-2 เครื่อง ใบตู้มิเตอร์สำหรับวางบนพื้น (ผนังตู้ทำด้วยเหล็ก หรือ เหล็กที่ไม่เป็นสนิม)	เขียนเสร็จวันที่ 21 ส.ค. 2551
หัวหน้าแผนก.....		แก้แบบวันที่
ผู้อำนวยการกอง.....		มิติเป็น มิลลิเมตร
ผู้อำนวยการฝ่าย.....		มาตราส่วน
รองผู้ว่าการวางแผนและ พัฒนาระบบไฟฟ้า	1-2 METER 3-PHASE 4-WIRE 220/380 V kWh-METER INSTALLATION IN METER CABINET FOR PUTTING ON GROUND (METER CABINET WALL IS MADE OF STEEL OR STAINLESS STEEL)	แบบเลขที่ SA1-015/51014
		แผ่นที่ .9. ของจำนวน .10 แผ่น

- ในระดัอื่นง ให้ทำด้วยแผ่นเหล็กที่ไม่เป็นสนิมความหนา ไม่น้อยกว่า 2.0 มม. สำหรับการป้องกันให้เป็นไปตามมาตรฐาน มอก. 513 ระดับการป้องกัน IP44
- บานพับใช้เป็นแบบสลัก โดยสามารถถอดแยกประกอบออกจากกรอบมิเตอร์ได้ โดยค้ำมจับจะต้องมีกุญแจล็อกในตัว ชนิดกันน้ำเข้าได้ พร้อมลูกกุญแจแบบ MASTER KEY
 - สลักเกลียว M10x100 มม. (วัสดุลำดับที่ 9) ให้ฝังลงในเนื้อคอนกรีตในขณะที่กำลังหล่อฐานคอนกรีตเสริมเหล็ก (วัสดุลำดับที่ 2)
 - ที่ปลายท่อร้อยสายทุกท่อภายในฐานคอนกรีตเสริมเหล็ก ให้หุ้มคมออย์โดยทำเป็นมุม 45 องศา เพื่อป้องกันท่อบาดสาย ในขณะที่ดึงลากสาย พร้อมทั้งช่องว่างที่ปลายท่อร้อยสายภายในฐานคอนกรีต รวมทั้งที่ขอบของฝาปิดด้วยวัสดุที่เหมาะสม เพื่อกันน้ำเข้าไปในฐานคอนกรีต
 - ด้านตำแหน่งรูออกของท่อร้อยสายประธานแรงต่ำมิใช่ไฟ สามารถเปลี่ยนได้ตามความเหมาะสม (ไม่แนะนำให้ออกฝั่งด้านหน้ามิเตอร์) ทั้งนี้ให้มีระยะห่างต่างๆ ของท่อร้อยสาย เป็นไปตามที่ระบุไว้ในแบบ
 - กรณีเดินแนวท่อร้อยสายปลอบหรือสายบริการเคเบิ้ลใต้ดินแรงต่ำอยู่ห่างจากแนวรั้วมาก ให้เดินทอโค้ง 90° (อาจต่อด้วยทอทางตรงเพิ่ม) เข้าฐานรากคอนกรีตฝั่งด้านหน้ามิเตอร์แทน โดยมีระยะห่างระหว่างจุดศูนย์กลางของรูเท่ากับ 250 มม. และมีขนาดรูเท่ากับ D+2 มม.
 - เพื่อความกลมกลืนกับสภาพแวดล้อมสามารถทาสีที่ตู้มิเตอร์ด้วยสีน้ำมันสำหรับทาภายนอกได้
 - ค่าความต้านทานฉนวนของสายเคเบิ้ล เมื่อวัดระหว่างตัวนำกับตัวตู้มิเตอร์โดยรอบ ต้องมีค่าไม่น้อยกว่า 0.5 เมกะโอห์ม
 - การเดินสายไฟฟ้าภายในตู้ต้องทำป้ายบอกเฟส วงจร และอื่นๆ ที่จำเป็นไว้อย่างถาวร เพื่อให้ง่ายต่อการบำรุงรักษา
 - หากต้องการแยกพื้นที่เกิดฟอลต์ออกอย่างรวดเร็ว แนะนำให้ติดตั้ง FAULT INDICATOR เพิ่มเติมที่สายปลอบหรือสายบริการเคเบิ้ลใต้ดินแรงต่ำจำนวน 1 ชุด โดยทำการตรวจจับที่ตำแหน่งหน้าข้อต่อสายสำหรับสายเฟส และให้ติดตั้งอุปกรณ์แจ้งเตือนที่ตู้มิเตอร์ ตามที่ระบุในแผ่นที่ 7
 - รายละเอียดการเสริมเหล็กและส่วนผสมคอนกรีต สำหรับฐานคอนกรีตเสริมเหล็ก และฝาปิดบ่อคอนกรีตเสริมเหล็ก ให้ดูแบบเลขที่ IB4-A3/51018
 - "D" หมายถึงเส้นผ่านศูนย์กลางภายนอกท่อร้อยสาย
 - ANOTHER POLLUTED AREAS USE STAINLESS STEEL SHEET WHICH IS NOT LESS THAN 2.0 mm THICK, FOR THE DEGREES OF PROTECTION ACCORDING TO TIS 513, CLASS IP 44 .
 - HINGES SHALL BE PIN TYPE WHICH CAN EXTRUDE THE DOOR FROM THE METER CABINET FRAME . THE HANDLE WITH WATERPROOF KEY LOCK AND MASTER KEY SHALL BE USED .
 - THE M10x100 mm BOLTS (ITEM 9) SHALL BE IMMERSED IN CONCRETE WHILE THE CONCRETE FOUNDATION (ITEM 2) IS CASTING .
 - AT THE END OF ALL CONDUITS IN REINFORCED CONCRETE FOUNDATION SHALL BE SMOOTH, 45 DEGREE SHAPE, TO PROTECT THE CABLES WHILE ARE PULLED . THE END OF ALL CONDUITS IN REINFORCED CONCRETE AND EDGES OF COVER SHALL BE FILLED WITH THE APPROPRIABLE MATERIAL TO PROTECT THE WATER .
 - THE SIDE OF HOLE POSITION OF CUSTOMER L.V. MAIN CABLE CONDUIT CAN BE CHANGED (NO PREFER FOR THE FRONT OF METER SIDE), ALL DISTANCES OF CUSTOMER L.V. MAIN CABLE CONDUIT SHALL BE USED AS SPECIFIED IN THE DRAWING .
 - IN CASE OF THE ROUTE OF L.V. UNDERGROUND FEEDER CABLE OR SERVICE CABLE CONDUIT IS LAIED FAR FROM THE FENCE, 90° CONDUIT (STRAIGHT CONDUIT MAY BE ADDED) CAN BE SUBSTITUTED AT THE FRONT OF METER SIDE . THE DISTANCE OF HOLE CENTER POINTS SHALL BE 250 mm AND SIZE OF HOLES ARE D+2 mm .
 - FOR HARMONIZING WITH THE ENVIRONMENT, THE METER CABINET CAN BE PAINTED WITH THE OUTDOOR OIL COLOUR .
 - THE INSULATION RESISTANCE OF CABLES SHALL NOT BE LESS THAN 0.5 MEGAOHMS WHEN MEASURE BETWEEN CONDUCTORS AND ALL SERVICES OF METER CABINET .
 - PHASE MARKERS, CIRCUIT MARKERS, ETC., SHALL BE PERMANENTLY MADE FOR EASY MAINTENANCE .
 - 3 SETS FAULT INDICATOR SHOULD BE ADDITIONALLY INSTALLED AT THE L.V. UNDERGROUND FEEDER CABLE OR SERVICE CABLE TO ISOLATE THE FAULT AREA SWIFTLY. BY INSTALLATION THE SENSOR IN FRONT OF THE CONNECTOR IN EACH PHASE AND THE SIGNAL DEVICE SHALL BE INSTALLED AT THE METER CABINET DOOR AS SPECIFIED IN PAGE NO.7 .
 - DETAILS OF REINFORCEMENT AND CONCRETE MIXES FOR REINFORCED CONCRETE FOUNDATION AND REINFORCED CONCRETE COVER, SEE DWG.NO. IB4-A3/51018 .
 - "D" MEANS THE OUTSIDE DIAMETER OF CONDUIT .

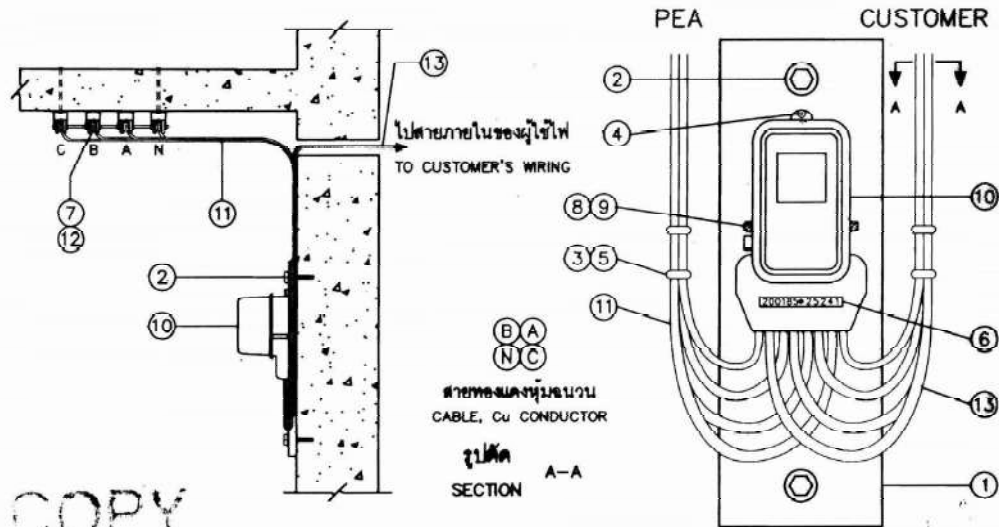
<p>กองมาตรฐานระบบไฟฟ้า ฝ่ายมาตรฐานและความปลอดภัย</p>	<h2>การไฟฟ้าส่วนภูมิภาค</h2>	<p>ใช้แทนแบบ</p> <p>ถูกแทนโดยแบบ</p>
<p>ผู้เขียน... สิมชัย.....</p> <p>ผู้สำรวจ.....</p> <p>วิศวกร.....</p> <p>หัวหน้าแผนก.....</p> <p>ผู้อำนวยการกอง.....</p> <p>ผู้อำนวยการฝ่าย.....</p>	<p>ผู้ว่าการ.....</p>	<p>เขียนเสร็จวันที่ 21. ส.ค. 2551.....</p> <p>แก้แบบวันที่</p>
<p>รองผู้ว่าการวางแผนและพัฒนาระบบไฟฟ้า</p>	<p>การติดตั้งมิเตอร์แรงต่ำ 3 เฟส 4 สาย 220/380 โวลต์ 1-2 เครื่อง ในตู้มิเตอร์สำหรับวางบนพื้น (ผนังตู้ทำด้วยเหล็ก หรือ เหล็กที่ไม่เป็นสนิม)</p> <p>1-2 METER 3-PHASE 4-WIRE 220/380 V kWh-METER INSTALLATION IN METER CABINET FOR PUTTING ON GROUND (METER CABINET WALL IS MADE OF STEEL OR STAINLESS STEEL)</p>	<p>มิติเก็บ มิลลิเมตร.....</p> <p>มาตราส่วน.....</p> <p>แบบเลขที่ SA1-015/51014.....</p> <p>แผ่นที่ 10 ของจำนวน 10 แผ่น</p>

การประกอบเลขที่ ASSEMBLY NO. 0 5 2 3



* ในกรณีประตูเปิดออกข้างนอก เพื่อป้องกันไม่ให้มิเตอร์ถูกประตูกระแทก ให้ติดตั้งมิเตอร์ไว้เหนือขอบประตู
IN CASE THE DOOR OPENS TO OUTSIDE, THE kWh-METER SHALL BE INSTALLED ABOVE THE DOOR IN ORDER TO PROTECT THE kWh-METER FROM MECHANICAL DAMAGE .

** ในกรณีติดตั้งมิเตอร์ 3 เฟส 4 สาย ในบริเวณที่ฝนจะตกมากตัวมิเตอร์ได้ เช่น ริมตึกแถว ให้ติดตั้งมิเตอร์ภายในตู้มิเตอร์ (วัสดุเลขที่ 1060100020) ลักษณะเช่นเดียวกับการติดตั้งสายรับบ้ำหน้า
IN CASE THE kWh-METER CAN BE SPRAYED BY RAIN FOR EXAMPLE BUILDING EDGE. THE kWh-METER SHALL BE INSTALLED INSIDE THE METER CABINET (MATERIAL NO. 1060100020) .



COPY

กองมาตรฐานระบบไฟฟ้า ฝ่ายวิศวกรรม	การไฟฟ้าส่วนภูมิภาค	ใช้แทนแบบ SA1--015/23057 ถูกแทนโดยแบบ
ผู้เขียน ..จ.สมเกียรติ. สว่างแสง ผู้สำรวจ	ผู้ว่าการ	เขียนเสร็จวันที่ 18. พ.ค. 2558 แก้แบบวันที่
วิศวกร ..จ.สมเกียรติ. สว่างแสง หัวหน้าแผนก	การติดตั้งมิเตอร์แรงต่ำ 3 เฟส 4 สาย ที่เมนสายคาตัวอาคาร	มิติเป็น ... มิลลิเมตร มาตรฐาน
ผู้อำนวยการกอง	3-PHASE 4-WIRE kWh-METER INSTALLATION AT BUILDING	แบบเลขที่ SA2--015/58002 แผ่นที่ 1 ของจำนวน 3 แผ่น
รองผู้อำนวยการวิศวกรรม		

การประกอบเลขที่
ASSEMBLY NO. 0 5 2 3

บัญชีวัสดุในส่วนที่ กฟผ. ลงทุน
BILL OF MATERIAL FOR PEA

ลำดับที่ ITEM	รายละเอียด DESCRIPTION	จำนวน REQ'D	วัสดุเลขที่ MAT. NO.
1	แผ่นรองรับมิเตอร์ ขนาด 20x60x2 ซม. METER PLATE, SIZE 20x60x2 cm	1	1060100001
2	สลักเกลียววง M 4x40 มม. พร้อมแหวนกลม หรือตะปูเกลียวชุบโครเมียม ขนาด 40 มม. พร้อมหมุดพลาสติก หรือตะปูตอกคอนกรีต ยาว 40 มม. Ø 4.0 มม. มอก. 114 BOLT, EXPANSION, M 4x40 mm, WITH ROUND WASHER; OR SCREW, CHROME PLATED, SIZE 40 mm, WITH PLASTIC RAWPLUG; OR NAIL, STEEL, FOR CONCRETE, 40 mm LONG, Ø 4 mm, TIS 114	2	-
3	ตะปูตอกคอนกรีต ยาว 25 มม. Ø 2.0 มม. มอก. 114 NEAL, STEEL FOR CONCRETE, 25 mm LONG, Ø 2.0 mm TIS 114	10	-
4	ตะปูเกลียวชุบโครเมียม ขนาด 20 มม. SCREW, CHROME PLATED, SIZE 20 mm	3	-
5	เข็มขัดรัดสาย (ทำด้วยอะลูมิเนียมแบน 1x10 มม.) CABLE STRAP (MADE OF ARMOUR TAPE 1x10 mm)	ก kg	1020200000
6	หมายเลขผู้ใช้ไฟ NUMBER OF CUSTOMER	1	-
7	PVC เทป กว้าง 19 มม. (ใช้ความยาว 2 ม ต่อ 1 จุด) มอก. 386 PVC TAPE, 19 mm WDE (2 m LONG PER POINT) TIS 386	8 ม m	1020180001
8	ลวดร้อยตราตะกั่ว WIRE INFIX HALLMARK	ม m	1060100021
9	ตะกั่วตีตรามิเตอร์ LEAD, HALLMARK	ก kg	1060100022
<p>α) สำหรับมิเตอร์แรงต่ำ 3 เฟส 4 สาย 380/220 โวลต์ ขนาด 15(45) แอมป์ FOR 3-Ø, 4-W, 380/220 V, 15(45) A, METER INSTALLATION</p>			
10 α	วัดค่าการมิเตอร์ 3 เฟส 4 สาย 380/220 โวลต์ ใช้ภายนอกขนาด 15(45) แอมป์ METER, WATTHOUR, 3-PHASE, 4-W, 380/220 V, WEATHER PROOF RATING 15(45) A	1	1060050107
11 α	สายทองแดงหุ้มฉนวนเข้ามิเตอร์แรงต่ำ 600 โวลต์, 2x10 ตร.มม. CABLE FOR SERVICE DROP, CU, 600 V, 2x10 mm ²	ม m	1020080501
12 α	คอนเนคเตอร์ ชนิดบีบี แบบ H สายเข้าอะลูมิเนียม ขนาดตามต้องการ สายแยกทองแดง ขนาด 6-10 ตร.มม. CONNECTOR, COMPRESSION, H TYPE, A FOR MAIN CABLE SIZE AS REQUIRED, Cu FOR TAP CABLE SIZE 6-10 mm ²	4	1020320005 1020320006
<p>β) สำหรับมิเตอร์แรงต่ำ 3 เฟส 4 สาย 380/220 โวลต์ ขนาด 30(100) แอมป์ FOR 3-Ø, 4-W, 380/220 V, 30(100) A, METER INSTALLATION</p>			
10 β	วัดค่าการมิเตอร์ 3 เฟส 4 สาย 380/220 โวลต์ ใช้ภายนอกขนาด 30(100) แอมป์ METER, WATTHOUR, 3-PHASE, 4-W, 380/220 V, WEATHER PROOF RATING 30(100) A	1	1060050108
11 β	สายทองแดงหุ้มฉนวนเข้ามิเตอร์แรงต่ำ 600 โวลต์, 2x35 ตร.มม. CABLE FOR SERVICE DROP, CU, 600 V, 2x35 mm ²	ม m	1020080502

COPY

กองมาตรฐานระบบไฟฟ้า ฝ่ายวิศวกรรม	การไฟฟ้าส่วนภูมิภาค	ใช้แทนแบบ SA1-015/23057 ถูกแทนโดยแบบ
ผู้เขียน : อดิศักดิ์ ไกร สว่างแสง ผู้สำรวจ :	ผู้ว่าการ : <u>Paul G. Chinn</u>	เขียนเสร็จวันที่ 18. พ.ค. 2558 แก้แบบวันที่
วิศวกร : อดิศักดิ์ ไกร สว่างแสง หัวหน้าแผนก :	การติดตั้งมิเตอร์แรงต่ำ 3 เฟส 4 สาย 30 แอมป์ สายเข้าสายวัดค่าการ	มีดเป็น :
ผู้อำนวยการกอง :		มาตราส่วน :
ผู้อำนวยการฝ่าย :		
รองผู้ว่าการวิศวกรรม	3-PHASE 4-WIRE kWh-METER INSTALLATION AT BUILDING	แบบเลขที่ SA2-015/58002 แผ่นที่ 2 ของจำนวน 3 แผ่น

การประกอบเลขที่
ASSEMBLY NO. 0 5 2 3

บัญชีวัสดุในส่วนที่ กฟผ. สงทูน
BILL OF MATERIAL FOR PEA

ลำดับที่ ITEM	รายละเอียด DESCRIPTION	จำนวน REQ'D	วัสดุเลขที่ MAT. NO.
12 b	คอนเนคเตอร์ ชนิดบีบ แบบ H สายเข้าอะลูมิเนียมขนาดตามต้องการ สายแยกอลูมิเนียมหรือทองแดง ขนาด 16-35 ค.มม. CONNECTOR, COMPRESSION, H TYPE, AL FOR MAIN CABLE SIZE AS REQUIRED, AI OR CU FOR TAP CABLE SIZE 16-35 mm ²	4	1020320002 1020320004

บัญชีวัสดุในส่วนของผู้ใช้ไฟ
BILL OF MATERIAL FOR CUSTOMER

ลำดับที่ ITEM	รายละเอียด DESCRIPTION	จำนวน REQ'D	วัสดุเลขที่ MAT. NO.
13	สายทองแดงหุ้มฉนวนพีวีซี มอก 11 CABLE, Cu, PVC INSULATION, TIS 11	2 m	-

- หมายเหตุ**
1. ไดอะแกรมแสดงการต่อวัดค่าวอตต์มิเตอร์ 3 เฟส 4 สาย ดูแบบเลขที่ S02-015/16013 (การประกอบเลขที่ 0504) หรือตามแผนผังการต่อสายเข้ามิเตอร์นั้น
 2. สายเมนส่วนของผู้ใช้ไฟ ต้องเป็นสายทองแดงหุ้มฉนวน ขนาดของสายไฟฟ้าให้เป็นไปตามแบบเลขที่ SA2-015/57008 (การประกอบเลขที่ 0503)

- NOTES**
1. CONNECTION DIAGRAM FOR 3-PHASE 4-WIRE WATTHOUR METER, SEE DWG. NO. S02-015/16013 (ASSEMBLY NO. 0504) OR THE CONNECTION DIAGRAM OF OTHER TYPES SEE DIAGRAM ATTACHED TO THE METERS .
 2. MAIN CABLE FOR CUSTOMER SHALL BE USED COPPER, INSULATE CABLE SIZING SHALL BE ACCORDING TO DRAWING NO. SA2-015/57008 (ASSEMBLY NO. 0503) .

COPY

กองมาตรฐานระบบไฟฟ้า ฝ่ายวิศวกรรม	การไฟฟ้าส่วนภูมิภาค	ใช้แทนแบบ SA1-015/23057 ถูกแทนโดยแบบ
ผู้เขียน .จอมกรรัมย์โกธ. สว่างแสง ผู้สำรวจ	ผู้ว่าการ..... <i>สมศักดิ์ (ททท)</i>	เขียนเสร็จวันที่. 18. พ.ค. 2558 ฉบับวันที่
วิศวกร. จอมกรรัมย์โกธ. สว่างแสง หัวหน้าแผนก..... ผู้อำนวยการกอง..... ผู้อำนวยการฝ่าย.....	การติดตั้งมิเตอร์แรงต่ำ 3 เฟส 4 สาย ที่เมนรายคาตัวอาคาร	มีคเป็น..... มีคเดิมคร..... มาตรฐาน.....
รองผู้ว่าการวิศวกรรม	3-PHASE 4-WIRE kWh-METER INSTALLATION AT BUILDING	แบบเลขที่ SA2-015/58002 แผ่นที่. 3. ของจำนวน. 3. แผ่น