

Invitation to Bid No. : PEA(S2)001/2566

Specification No. : RHDW-004/2550

**C Material, equipment, and specifications for OVERHEAD GROUND WIRE  
HARDWARE**

**C1 General material and packing instructions**

Additional to the general instructions, the following shall be observed :

**1a Scope**

These specifications cover overhead ground wire hardware, i.e., overhead ground wire bayonets, ground wire clamps, and ground wire support and clamps.

**1b Standard**

The overhead ground wire hardware shall be in accordance with the latest TIS, PEA Drawings attached to these specifications, or equivalent.

**1c Principal requirement**

The clamp shall be suitable for use on steel stranded conductor according to DIN 48201 St II or equivalent.

The overhead ground wire hardware shall be marked with manufacturer's name or trade-mark, except washer and J 1152 ground wire clamp.

All ferrous materials shall be galvanized after manufacturing. Method of galvanizing and thickness of coating shall be according to the attached Table "THICKNESS OF ZINC COATING". Free samples shall be supplied on request. The samples will not be returned.

**1d Packing**

Each item should be packed in suitable packages in sets or pieces of 10, 50, 100, or that specified in Table "Packing Details for Overhead Ground Wire Hardware" (see page 3 of 3).

The gross weight of each package should not exceed 40 kg.

If there are several packages, the number of package shall be stamped on each package or tag, as follows :

package number / total number of packages .

**C2 Material and packing data to be given by bidder**

**2a** For each item offered, the following details shall be submitted with the bid :

Catalogue number.

Description of materials used for the component parts.

Surface finishing of the component parts.

Zinc coating in  $\text{g/m}^2$  or  $\mu\text{m}$  ( $1 \mu\text{m} = 0.001 \text{ mm}$ ).

Steel stranded conductor sizes for which the clamps are designed (nominal cross-sectional area in  $\text{mm}^2$  and diameter in mm).

Minimum breaking strength in kgf .

Weight in kg/set or piece .

**2b** For each item offered, a detail drawing with dimensions in mm shall be submitted with the bid .

**2c Packing details**

Packing method.

Number of sets or pieces in each package.

Dimensions of each package in cm .

Gross weight of each package in kg (should not exceed 40 kg).

Net weight of each package in kg .

Number of packages.

If several packages are contained in one big case, further details are required :

Number of packages in each case.

Dimensions of each case in cm .

Gross weight of each case in kg .

Number of cases.

**Table**  
**Packing Details for Overhead Ground Wire Hardware**

<b>PEA Material No.</b>	<b>Quantity Per Package</b>	<b>Packing Method</b>
1010230003	25	Sack
1010230205	200	Sack
1010230200, 1010230201	5	Bundle

Invitation to Bid No. : PEA(S2)กบญ.001/2566

Specification No. : RHDW-004/2550

**C3 Schedule of detailed requirement**

Item	PEA Material No.	Quantity	Description
1	1010000100	3,661 อัน	Overhead ground wire corner and dead-end bayonet, channel steel, 100 x 50 x 5 mm, 2,250 mm long, see Drawing No. SA3-015/49012.
2	1010010003	1,850 อัน	Overhead ground wire bayonet, angle steel, 65 x 65 x 6 mm, 2,250 mm. long. see Drawing No. SA3-015/50002.
16	1010230201	836 ชิ้น	Ground wire support and clamp, for concrete pole and steel stranded conductor sizes 25-50 mm <sup>2</sup> , see Drawing No. I50-015/140206.
17	1010230205	2,593 ชิ้น	Ground wire clamp, J 1152, for steel stranded conductor sizes 16-35 mm <sup>2</sup> , see Drawing No. I50-015/140371.
			<p><u>Note :</u></p> <p>Pitches of steel bolts and nuts shall be according to the attached "Nominal Thread Diameters and Pitches og Steel Bolts and Nuts"</p>
	Π		

Invitation to Bid No. : PEA(S2)กบญ.001/2566

Specification No. : RHDW-004/2550

C3 Schedule of detailed requirement

Item	PEA Material No.	Quantity	Description
			<p><u>หมายเหตุ</u></p> <ol style="list-style-type: none"><li>1. การไฟฟ้าส่วนภูมิภาคจะจัดซื้อพัสดุที่ผลิตภายในประเทศไทย</li><li>2. หลักเกณฑ์การพิจารณาคัดเลือก : เกณฑ์ราคา โดยพิจารณาราคาต่อรายการ</li><li>3. กำหนดส่งมอบ 1 งวด (แต่ละรายการ) ภายใน 75 วัน นับถัดจากวันลงนามในสัญญาซื้อ และภายในงวดสามารถทยอยการจัดส่งได้</li><li>4. กำหนดสถานที่ส่งมอบพัสดุ ตามคลังพัสดุสังกัดการไฟฟ้าส่วน เขต 2 (ภาคใต้) จังหวัดนครศรีธรรมราช (รายละเอียดแนบ จำนวน 1 แผ่น)</li><li>5. ระบุข้อมูลตามแบบฟอร์มยื่นยื่นฐานแหล่งผลิต</li></ol>

## การจัดซื้อ e-bidding เลขที่ PEA(S2)กบญ.001/2566

รายละเอียดการกำหนดส่งมอบพัสดุรอง ประจำปี 2566 ประเภทอุปกรณ์สายยึดโยง จำนวน 19 รายการ

ตามงบโครงการต่างๆ ปี 2566 และตามโครงการพัฒนาระบบส่งและจำหน่าย ระยะที่ 2 แผนที่ 1 แยกตามคลังพัสดุต่างๆ

ที่	รหัสพัสดุ	รายการ	หน่วย	คลังพัสดุ									จำนวนจัดซื้อ
				กฟจ.นครศรีธรรมราช	กฟจ.สุราษฎร์ธานี	กฟจ.ตรัง	กฟจ.กระบี่	กฟจ.พังงา	กฟจ.ภูเก็ต	กฟอ.ทุ่งสง	กฟอ.เกาะสมุย	กฟอ.พุนพิน	
1	1010000100	เหล็กรูปรางน้ำ ขนาด ๑๐๐x๕๐x๕ มม. ยาว ๒,๒๕๐ มม.	อัน	761	400	600	-	-	700	500	-	700	3,661
2	1010010003	เหล็กฉาก รับสายล่อฟ้าทางตรงขนาด ๖๕x๖๕x๖ มม. ยาว ๒,๒๕๐ มม.	อัน	450	600	300	-	-	-	-	-	500	1,850
3	1010100000	ลวดเหล็กกลม เส้นผ่านศูนย์กลาง ๔.๐ มม. เส้นเดียว มอก.๗๑	กก.	550	100	-	150	-	-	-	-	-	800
4	1010100002	ลวดเหล็กตีเกลียว ๒๕ ต.มม. มอก.๔๐๔	เมตร	42,500	20,000	24,000	20,000	26,000	6,000	6,000	-	50,000	194,500
5	1010100004	ลวดเหล็กตีเกลียว ๕๐/๗ ต.มม. มอก.๔๐๔	เมตร	21,008	19,800	-	-	-	60,000	-	-	-	100,808
6	1010100006	ลวดเหล็กตีเกลียว ๙๕ ต.มม. มอก.๔๐๔	เมตร	1,500	900	900	900	-	-	300	-	-	4,500
7	1010210000	ก้านสมอบก แบบห้วงกลม เอ็ม ๑๖ ยาว ๒,๐๐๐ มม. (แบบ arc welded oval eye)	ชิ้น	478	-	-	-	-	-	-	-	-	478
8	1010210003	ก้านสมอบก แบบห้วงสองร่อง เอ็ม ๒๐ ยาว ๒,๕๐๐ มม.	ชิ้น	334	-	-	-	-	-	-	-	-	334
9	1010210201	สลักห้วง แบบธรรมดาเดี่ยว ๔๕ องศา เอ็ม ๑๖x๒๕๐ มม.	ชิ้น	1,279	700	500	400	-	-	200	-	500	3,579
10	1010210300	แผ่นห้วง สำหรับสายยึดโยง ๓๐ องศา	อัน	1,005	400	-	400	-	-	300	-	300	2,405
11	1010210304	กายทิมเบิล สำหรับสายยึดโยง ๕๐-๙๕ ต.มม.	อัน	4,672	2,500	500	1,500	1,000	700	1,000	500	1,800	14,172
12	1010220002	กราวดวัวร์ด ขนาด ๖๐x๖๐x๕ มม. ยาว ๒ เมตร	ชิ้น	6,591	2,000	1,500	1,000	1,000	2,000	500	-	1,300	15,891
13	1010230000	ยูแคลมป์ สลัก ๑ ตัว เอ็ม ๘ (ไวร์ โร๊ป คลิ๊ป) (Spec : RHDW-๐๐๑/๒๕๔๖ (R-๘๘-๒๕๔๖))	ชิ้น	3,573	2,000	-	2,000	1,500	2,000	1,500	-	2,000	14,573
14	1010230012	ยูแคลมป์ สลัก ๑ ตัว เอ็ม ๘ (ไวร์ โร๊ป คลิ๊ป) (Spec : RHDW-๐๓๓/๒๕๖๕)	ชิ้น	500	500	500	500	500	500	500	500	500	4,500
15	1010230001	ยูแคลมป์ สลักคู่ เอ็ม ๑๖ (ไวร์ โร๊ป คลิ๊ป)	ชิ้น	693	-	-	-	-	-	-	-	-	693
16	1010230201	กราวดวัวร์ดแคลมป์ สำหรับเสาคอนกรีต	ชิ้น	836	-	-	-	-	-	-	-	-	836
17	1010230205	กราวดวัวร์ดแคลมป์ แบบ เจ ๑๕๒	ชิ้น	993	300	300	-	-	-	-	300	700	2,593
18	1050100003	เหล็กจับขอบถังหม้อแปลง สำหรับยึดสายแรงต่ำ	ชิ้น	298	200	200	200	200	200	100	-	200	1,598
19	1080040001	ท่อพีวีซีแข็ง ขนาด ๒๐x๒,๕๐๐ มม. มอก.๒๑๖	ท่อน	2,195	1,500	1,000	600	500	1,000	500	-	1,200	8,495



การไฟฟ้าส่วนภูมิภาค  
PROVINCIAL ELECTRICITY AUTHORITY

## แบบฟอร์มยืนยันฐานแหล่งผลิต

### 1. รายละเอียดทั่วไป

อุปกรณ์ รุ่น .....

ผลิตที่ .....

ประเทศ .....

### 2. ฐานแหล่งผลิต(ให้ทำเครื่องหมาย ✓ หน้าฐานแหล่งผลิตของอุปกรณ์)

เป็นผลิตที่ผลิตในต่างประเทศ

เป็นผลิตที่ผลิตในประเทศไทย

กรณีที่เป็นผลิตที่ผลิตในประเทศไทย ผู้ยื่นข้อเสนอต้องแนบเอกสารเพื่อยืนยัน เช่น

- ใบอนุญาตแสดงเครื่องหมายมาตรฐานกับผลิตที่อุตสาหกรรม (มอก.) หรือ ผลิตที่ที่ได้รับการจดทะเบียนกับกระทรวงอุตสาหกรรม ...หรือ
- ใบรับรองระบบคุณภาพของกระบวนการผลิต ตามมาตรฐาน ISO 9001 ...หรือ
- ใบอนุญาตประกอบกิจการโรงงาน ร.ง. 4

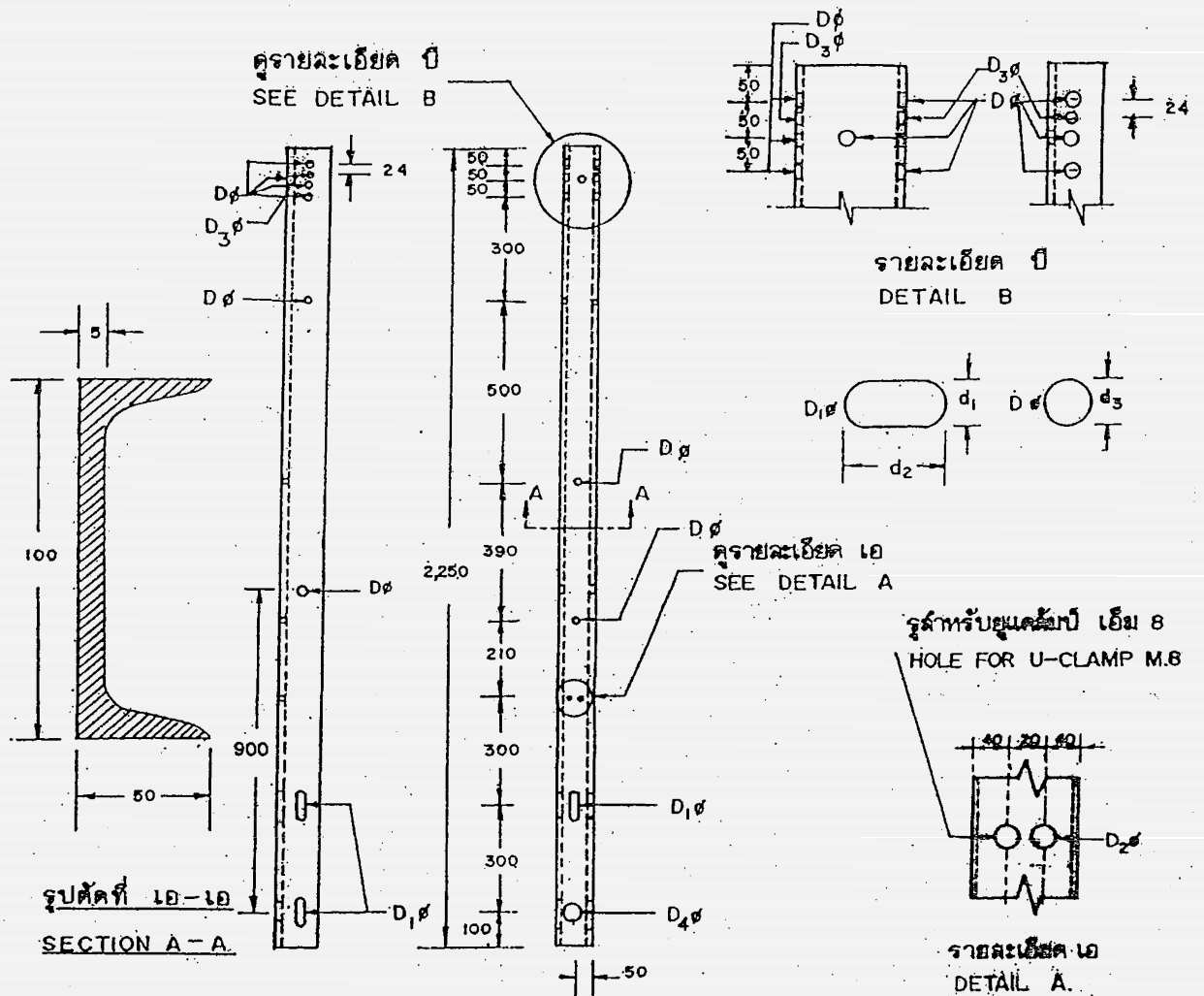
หมายเหตุ: ผู้ยื่นข้อเสนอต้องดำเนินการแนบไฟล์แบบฟอร์มยืนยันฐานแหล่งผลิตมาในระบบจัดซื้อจัดจ้าง

ภาครัฐอิเล็กทรอนิกส์

ลงชื่อ .....

(.....)

ตำแหน่ง .....



PRELIMINARY

วัสดุเลขที่ MAT No.	มิติ เป็น มม. DIMENSIONS IN mm.					วัสดุ วัสดุคุณภาพผิว MATERIAL, SURFACE FINISHING
	D <sub>1</sub> (d <sub>3</sub> )	D <sub>1</sub> (d <sub>1</sub> x d <sub>2</sub> )	D <sub>2</sub>	D <sub>3</sub>	D <sub>4</sub>	
01000100 (1010000100)	18	18 x 30	10	14	22	เหล็กกล้ารูปรางน้ำ ขนาด 100 x 50 x 5 มม. ตาม มอก.1227 ตารางที่ 4 อาบสังกะสี ตามมาตรฐาน กพท. CHANNEL STEEL SIZE 100 x 50 x 5 มม. ACC. TO TIS.1227 TABLE 4 HOT DIP GALV. AS PEA'S STANDARD

not to scale

กองมาตรฐานระบบไฟฟ้า ฝ่ายมาตรฐานและความปลอดภัย การไฟฟ้าส่วนภูมิภาค

เขียนเสร็จวันที่ 13 ต.ค. 2549

มิติเป็น... มิลลิเมตร.....

CHANNEL STEEL, 100. x 50 x 5 mm, 2,250 mm LONG

แบบเลขที่ SA3-015/49012

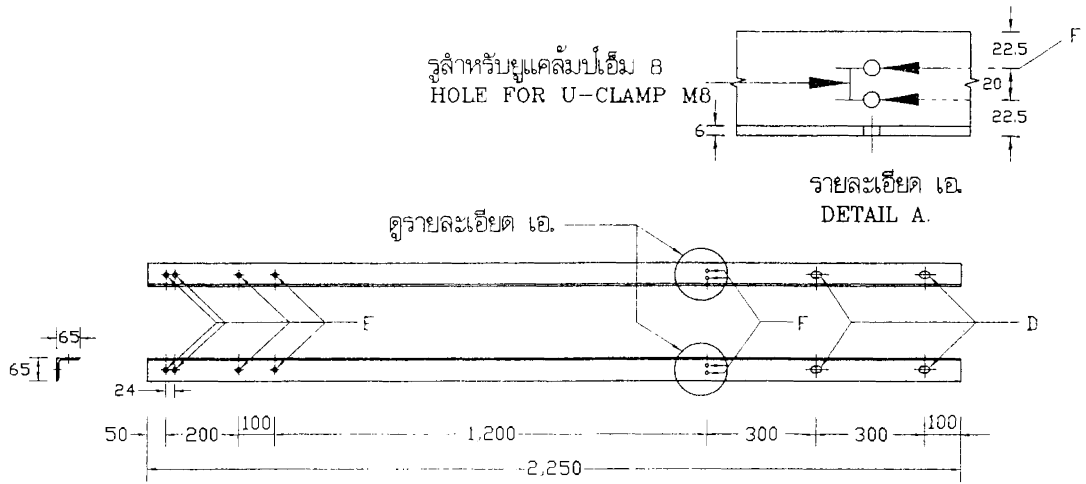
แผ่นที่ 1 ของจำนวน 1 แผ่น

เอกทวิ ธีธนา

อิน  
สง



# PRELIMINARY



เหล็กฉากรับสายล่อฟ้า  
OVERHEAD GROUND WIRE BAYONET  
(วัสดุเลขที่ 1010010003)

## 1 วัสดุ

ทำด้วยเหล็กฉาก ชนิดรีดร้อนขนาด 65x65x6 มม.  
ตามมาตรฐานผลิตภัณฑ์อุตสาหกรรม  
เลขที่ มอก.1227 ตารางที่ 2

## 1 MATERIAL

STEEL ARE MADE OF EQUAL ANGLE STEEL,  
65x65x6 mm. ACCORDING TO TIS.1227 TABLE 2

## 2 การอบผิว

ให้อบสังกะสีตามมาตรฐาน กพท.

## 2 SURFACE FINISHING

HOT DIP GALVANIZE ACCORDING TO  
PEA'S STANDARD

## 3 การเจาะรู

มีการเจาะรูขนาดต่างๆ ดังนี้ :

## 3 DRILLING

STEEL ARE DRILLED AS FOLLOWS :

ตำแหน่งรู POSITION	รูปการเจาะรู HOLE	ขนาดรูที่เจาะ (มม.) DIMENSIONS (mm)
D	วงรี (SLOT)	18 x 30
E	วงกลม (CIRCLE)	∅ 14
F	วงกลม (CIRCLE)	∅ 10

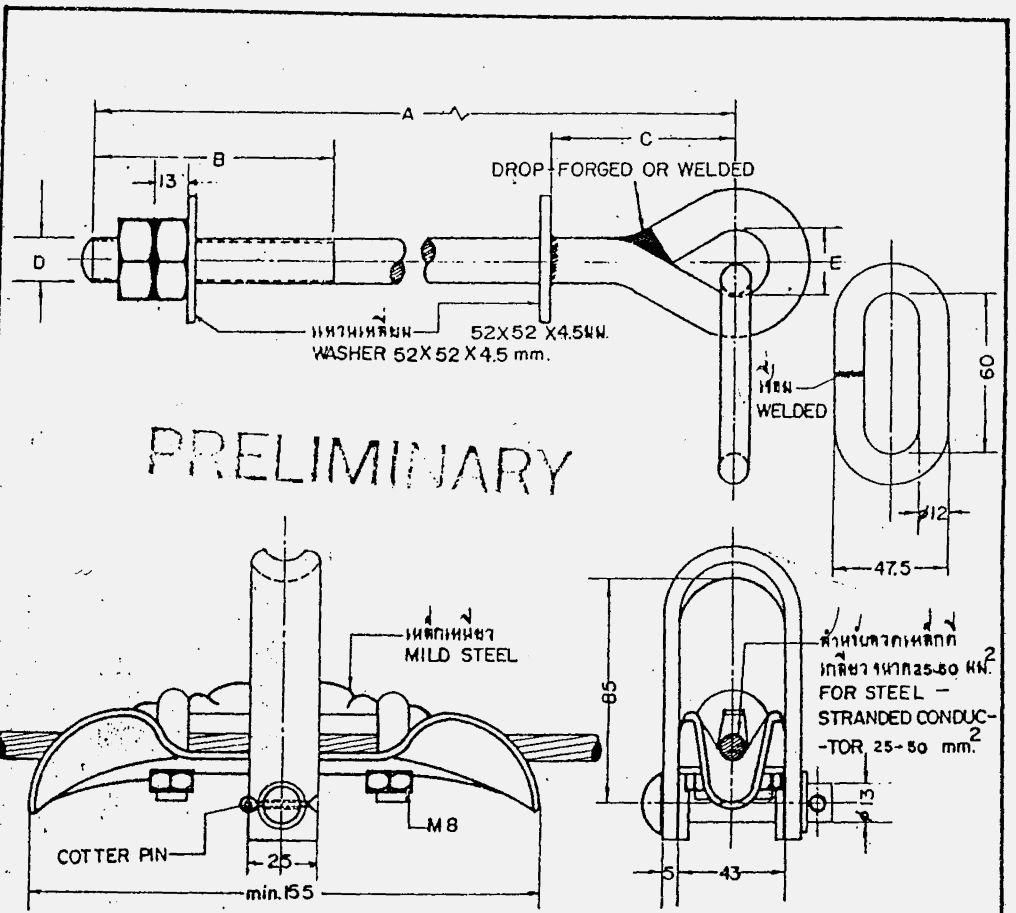
not to scale

กองมาตรฐานระบบไฟฟ้า ฝ่ายมาตรฐานและความปลอดภัย การไฟฟ้าส่วนภูมิภาค

มติเป็น มีมติเมื่อวันที่ 18 ก.พ. 50

เหล็กฉากรับสายล่อฟ้า  
OVERHEAD GROUND WIRE BAYONET

แบบเลขที่ SA3-015/50002  
แผ่นที่ 1 ของจำนวน 1 แผ่น



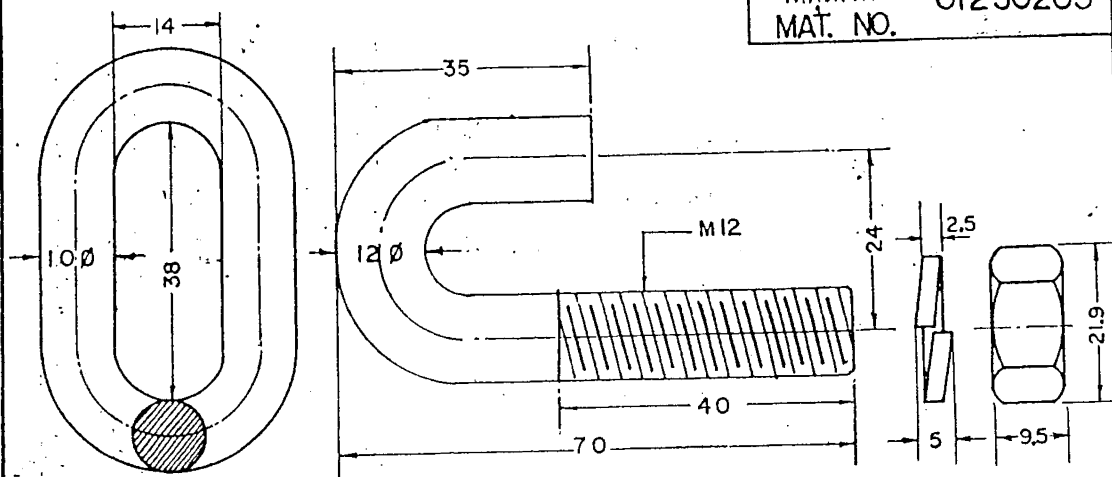
PRELIMINARY

วัสดุ MAT. NO.	ขนาด DIMENSIONS IN MM.					แรงดึง (กก.) BREAKING STRENGTH Kp.	น้ำหนักต่อชิ้น (กก.) WEIGHT PER PIECE Kg.	ชนิดผิวหน้า ผิวหน้า MATERIAL SURFACE FINISHING, REMARKS
	D	A	B	C	E			
01230200 (1010230200)	M16	235	90	70	25	—	—	ชุบสังกะสี HOT DIP GAL. ACC TO VDE 0210
01230201 (1010230201)	M16	315	90	70	25	—	—	ชุบสังกะสี HOT DIP GAL. ACC TO VDE 0210
01230202 (1010230202)	M16	350	90	70	25	—	—	ชุบสังกะสี HOT DIP GAL. ACC TO VDE 0210

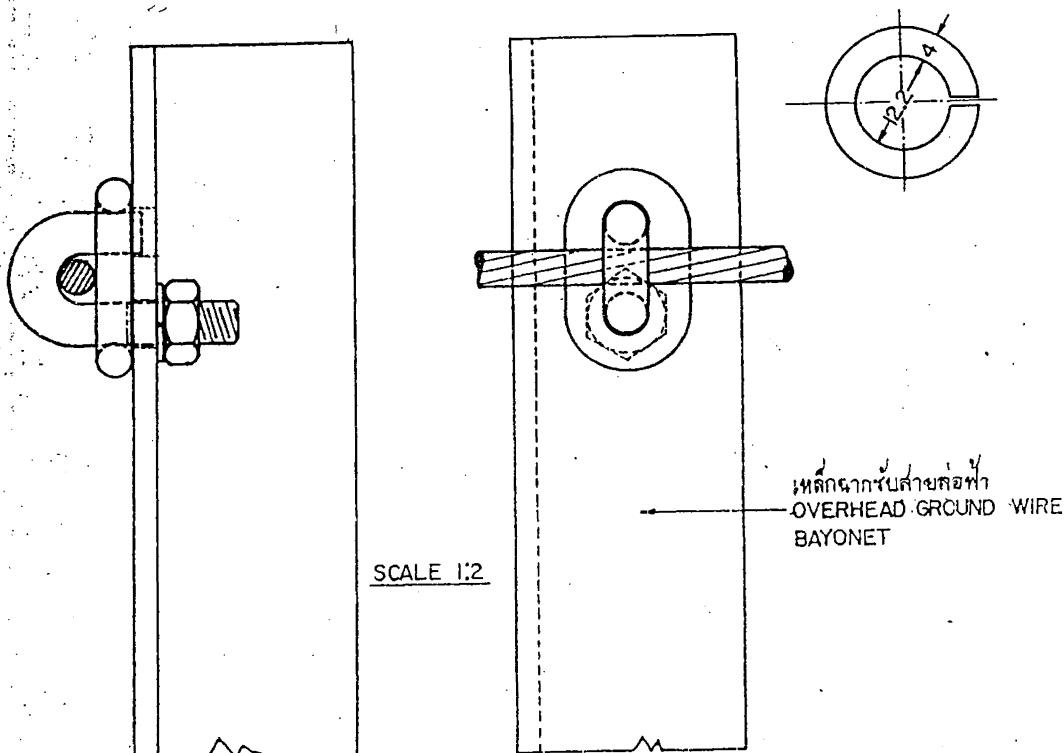
หมายเหตุ  
-REMARK น้ำหนักสังกะสีต่อตารางเมตร 300 - 380 กก./ตารางเมตร  
WEIGHT OF ZINC COATING 300 - 380 gm./m<sup>2</sup>

ชื่อรายการ ชื่อผู้จัดทำ	การใส่สายดินภาค ผู้จัดทำ	ชื่อพนักงาน ตำแหน่ง
วันที่ สถานที่	การตรวจเช็คและติดตั้ง หรือติดตั้ง 02 คลังสินค้า, เครื่องมือช่าง	วันที่ เดือน
ชื่อผู้ตรวจสอบ ชื่อผู้ควบคุมงาน	GROUND WIRE SUPPORT AND CLAMP, FOR WOOD BAYONET, CONCRETE & WOOD POLE	หมายเลข วันที่

วัสดุเลขที่ 01230205  
MAT. NO.



SCALE 1:1



SCALE 1:2

การประกอบ : กราวด วย. แคลมป์  
ASSEMBLY : GROUND WIRE CLAMP

วัตถุ : เหล็กอ่อน  
ขนาดผิว : ตามข้อกำหนดมาตรฐาน

MATERIAL : MILD STEEL  
SURFACE FINISHING : HOT DIP GALVANIZED

PRELIMINARY

วิศวกรควบคุมและวางแผน วิศวกร วิศวกร วิศวกร วิศวกร วิศวกร	วิศวกรไฟฟ้าส่วนภูมิภาค วิศวกร กราวด วย แคลมป์ แบบ เจ. 1152 วัสดุเลขที่ 01230205 (1010230205) GROUND WIRE CLAMP CAT. NO. J1152 MAT. NO. 01230205 (1010230205)	อนุมัติแบบ อนุมัติโดยแบบ อนุมัติวันที่ 31/12/14 อนุมัติวันที่ 1 12.21.35 อนุมัติ มาตรฐาน 1:1, 1:2 อนุมัติ 150-015/140371 อนุมัติ 1 12.21.35
---	---	--

**TABLE THICKNESS OF ZINC COATING**

STEEL CATEGORY/MATERIAL	STEEL THICKNESS RANGE (mm)	MINIMUM AVERAGE COATING THICKNESS (µm)
<u>FASTENERS :</u>		
- BOLT, PIN, NUT, LOCK NUT :		
- UP TO M 10	-	43
- OVER M 10	-	53
- WASHER, LOCKWASHER	< 4.76	43
	4.76 – 6.35	53
- ANCHOR ROD	-	80
<u>CASTINGS :</u>		
- SOCKET EYE, SOCKET CLEVIS, STRAIN CLAMP, etc.,	-	86
<u>FORGED ARTICLES :</u>		
- BALL HOOK, Y CLEVIS BALL, BALL CLEVIS, BALL EYE, CLEVIS EYE, ANCHOR SHACKLES, etc.,	-	56
<u>STRUCTURAL SHAPE :</u>		
- STEEL CHANNEL, STEEL ANGLE, CROSSARM STEEL,	< 1.6	45
BAYONET, GROUND ROD, etc.,	< 3.2	65
	3.2 – 6.4	85
	> 6.4	100
<u>STRIP :</u>		
- BRACE, GUY THIMBLE, GUY GUARD, RACK, CLEVIS,	< 1.6	45
STEEL BRACKET, PLATE STEEL, SPACER PLATE, etc.,	< 3.2	65
	< 4.8	75
	4.8 – 6.4	85
	> 6.4	100
<u>PIPE :</u>	≥ 3.2	75

NOTE : THICKNESS OF COATING OF SPECIMENS SHALL BE MEASURED WITH A MAGNETIC MEASURING INSTRUMENT "MICROTEST" OR "ELECTROMAGNETIC COATING THICKNESS GAUGE"

Nominal Thread Diameters and Pitches of Steel Bolts and Nuts

Bolts and Nuts shall have nominal thread diameters(d) and coarse pitch (P) as specified in the table below :

Nominal Thread Diameter(d) in mm	Coarse Pitch(P) in mm
6	1
8	1.25
10	1.5
12	1.75
16	2
20	2.5
24	3



# PROVINCIAL ELECTRICITY AUTHORITY

## TECHNICAL SPECIFICATION DIVISION

### คุณสมบัติของสถาบันทดสอบ สำหรับการทดสอบเฉพาะแบบ (Type or Design tests)

Specification No. -

Approved date : 17/07/2561

Rev. No.: -

Form No. -

Page 1 of 2

### เอกสารเพิ่มเติมแนบท้ายรายละเอียดสเปค

#### (ADDENDUM)

เอกสารเพิ่มเติม (ADDENDUM) นี้ ให้ถือเป็นส่วนหนึ่งของรายละเอียดสเปคที่เอกสารฯ นี้ได้แนบอยู่ด้วย

### คุณสมบัติของสถาบันทดสอบ สำหรับการทดสอบเฉพาะแบบ (Type or Design tests)

หากรายละเอียดสเปคกำหนดรายชื่อ หรือคุณสมบัติของสถาบันทดสอบสำหรับการทดสอบเฉพาะแบบ ให้ใช้รายละเอียดคุณสมบัติดังต่อไปนี้ แทนการกำหนดรายชื่อ หรือคุณสมบัติของสถาบันทดสอบฯ ที่ได้กำหนดไว้ในรายละเอียดสเปค

All items of the type or design tests shall be conducted or inspected by the acknowledged testing laboratories/institutes as following:

- (1) Laboratories/institutes which are members of the Short-circuit Testing Liaison (STL) or independent laboratories/institutes which are accredited according to TIS 17025 or ISO/IEC 17025 with the scope of accreditation covered the relevant test items, standards and equipment. The certification and scope of accreditation of the independent laboratories/institutes shall be submitted with the bid for consideration.
- (2) Thailand's national laboratories, institutes, universities and electric utilities, as follows:
  - National Metal and Materials Technology Center (MTEC)
  - Electrical and Electronic Products Testing Center (PTEC)
  - Thai Industrial Standards Institute (TISI)
  - Electrical and Electronics Institute (EEI)
  - Department of Science Service (DSS)
  - Testing Laboratory, Electrical Engineering Department, Faculty of Engineering, Chulalongkorn University
  - Electricity Generating Authority of Thailand (EGAT)
  - Metropolitan Electricity Authority (MEA)
  - Provincial Electricity Authority (PEA)
  - Other laboratories, institutes, universities or electric utilities approved by PEA

In case of the foreign manufacturers have experience of more than twenty (20) years in design, manufacture and sell such the proposed equipment for using in equal to or higher than system voltages of the proposed equipment, PEA will accept type or design test reports conducted by the manufacturer's laboratory or other independent laboratories without qualification mentioned in (1) or (2). Documents showing the manufacturer's experience such as reference list shall be submitted with the bid for consideration.



# PROVINCIAL ELECTRICITY AUTHORITY

## TECHNICAL SPECIFICATION DIVISION

### คุณสมบัติของสถาบันทดสอบ สำหรับการทดสอบเฉพาะแบบ (Type or Design tests)

Specification No. -

Approved date : 17/07/2561

Rev. No.: -

Form No. -

Page 2 of 2

The bidders or manufacturers who prefer to carry out the type or design tests of the proposed equipment by the laboratories or by the manufacturer themselves without the qualification mentioned above, the detail of the test facilities of the laboratories or the manufacturer shall be submitted to PEA for approval before proceeding the tests and before the bid closing date. PEA reserves the right to send representatives to inspect and witness the tests with the cost of the bidders or manufacturers.

The type or design test reports done by the laboratories in Thailand or local manufacturers shall be valid within five (5) years counted from the issued date in the test report to the bid closing date.



การกำหนดการส่งรายงานผลการทดสอบเฉพาะแบบ (Type test report) เพื่อประกอบการพิจารณาจัดหา

Specification No.:

-

Approved date: 17/07/2561

Rev. No.:

-

Form No.:

-

Page 1 of 1

เอกสารเพิ่มเติมแนบท้ายรายละเอียดสเปค

(ADDENDUM)

เอกสารเพิ่มเติม (ADDENDUM) นี้ ให้ถือเป็นส่วนหนึ่งของรายละเอียดสเปคที่เอกสารฯ นี้ได้แนบอยู่ด้วย

การกำหนดการส่งรายงานผลการทดสอบเฉพาะแบบ (Type test report)

ผู้ยื่นข้อเสนอสามารถยื่นเอกสาร หรือหลักฐานอื่นเพื่อประกอบการพิจารณาจัดซื้อ จัดจ้าง หรือจ้างก่อสร้าง แทนการยื่นรายงานผลการทดสอบเฉพาะแบบ (Type test report) หรือหนังสือรับรองผลการทดสอบเฉพาะแบบ (Type test certificate) ได้ ดังนี้:

- (1) กรณีที่เป็นอุปกรณ์ที่การไฟฟ้าส่วนภูมิภาคสำนักงานใหญ่ โดยฝ่ายจัดหา หรือฝ่ายงานสถานีไฟฟ้า หรือฝ่ายงานระบบไฟฟ้า เคยรับไว้ใช้งานจากการจัดซื้อ จัดจ้าง หรืองานจ้างก่อสร้างแล้ว ผู้ยื่นข้อเสนอสามารถยื่นสำเนาหนังสือสั่งซื้อ/จ้าง (Purchase order) หรือสำเนาหนังสือสัญญาจ้างก่อสร้างพร้อมบัญชีแสดงปริมาณวัสดุ (Bill of Quantities: BOQ) ที่ออกโดยการไฟฟ้าส่วนภูมิภาค แทนได้ หรือ
- (2) กรณีที่อุปกรณ์ที่เสนอได้รับการขึ้นทะเบียน และควบคุมคุณภาพผลิตภัณฑ์ (PEA Product Acceptance) แล้ว ผู้ยื่นข้อเสนอสามารถยื่นเอกสารรับรองการขึ้นทะเบียนฯ ที่ยังไม่หมดอายุในวันที่ยื่นเอกสาร แทนได้ หรือ
- (3) กรณีที่อุปกรณ์ที่เสนอราคาได้รับการขึ้นทะเบียนอุปกรณ์หลักในงานจ้างก่อสร้างสถานีไฟฟ้า (Product list) แล้ว ผู้ยื่นข้อเสนอสามารถยื่นเอกสารรับรองการขึ้นทะเบียนฯ ที่ยังไม่หมดอายุในวันที่ยื่นเอกสาร แทนได้

ทั้งนี้ เอกสาร หรือหลักฐานที่ระบุไว้ในข้อ (1) ข้อ (2) และข้อ (3) ดังกล่าวข้างต้น จะสามารถใช้แทนการยื่นรายงานผลการทดสอบเฉพาะแบบ (Type test report) หรือหนังสือรับรองผลการทดสอบเฉพาะแบบ (Type test certificate) ได้ ต้องเป็นเอกสาร หรือหลักฐานที่ตรวจสอบแล้วพบว่าเป็นของอุปกรณ์ที่เป็นผลิตภัณฑ์รุ่น และพิกัดเดียวกันกับอุปกรณ์ที่จัดซื้อ หรือจัดจ้าง หรือจ้างก่อสร้างในครั้งนี้





การกำหนดระยะเวลาในการส่งรายงานผลการทดสอบเฉพาะแบบ (Type test report)

และระยะเวลาในการจัดส่งตัวอย่างเพื่อประกอบการพิจารณาจัดหา

Specification No.:

-

Approved date: 21/12/2560

Rev. No.: -

Form No.: -

Page 1 of 1

### เอกสารเพิ่มเติมแนบท้ายรายละเอียดสเปค

#### (ADDENDUM)

เอกสารเพิ่มเติม (ADDENDUM) นี้ ให้ถือเป็นส่วนหนึ่งของรายละเอียดสเปคที่เอกสารฯ นี้ได้แนบอยู่ด้วย

#### 1. การกำหนดระยะเวลาในการส่งรายงานผลการทดสอบเฉพาะแบบ (Type test report)

หากรายละเอียดสเปคกำหนดให้ผู้เสนอราคาจะต้องจัดส่งรายงานผลการทดสอบเฉพาะแบบ (Type test report) หรือหนังสือรับรองผลการทดสอบเฉพาะแบบ (Type test certificates) “ให้ผู้เสนอราคาจะต้องจัดส่งรายงานผลการทดสอบเฉพาะแบบ หรือหนังสือรับรองผลการทดสอบเฉพาะแบบมาพร้อมกับการยื่นเอกสารทางเทคนิค” แทนการกำหนดระยะเวลาจัดส่งรายงานฯ ที่ได้ระบุไว้ในรายละเอียดสเปค

ทั้งนี้ ยกเว้นบางพัสดุอุปกรณ์ที่ กฟภ. กำหนดยอมรับให้ทำการทดสอบเฉพาะแบบภายหลังจากที่ทำสัญญากับ กฟภ. แล้ว โดยคู่สัญญาจะต้องจัดส่งรายงานผลการทดสอบฯ ดังกล่าว ก่อนการส่งของนั้น ให้คงรายละเอียดไว้ตามเดิม

#### 2. การกำหนดระยะเวลาในการจัดส่งตัวอย่าง (Sample) เพื่อประกอบการพิจารณาจัดหา

หากรายละเอียดสเปคกำหนดให้ผู้เสนอราคาจะต้องจัดส่งตัวอย่างพัสดุอุปกรณ์ (Sample) เพื่อประกอบการพิจารณาจัดหา “ให้ผู้เสนอราคาจะต้องจัดส่งตัวอย่างพัสดุอุปกรณ์ ภายใน 5 วันทำการ นับถัดจากวันเสนอราคา” แทนการกำหนดระยะเวลาจัดส่งตัวอย่างที่ได้ระบุไว้ในรายละเอียดสเปค



PROVINCIAL ELECTRICITY AUTHORITY

TECHNICAL SPECIFICATION DIVISION

TOLERANCE

Specification No. -

Approved date : 31 ม.ค. 2562

Rev. No. : 01

Form No. : -

Page 1 of 2

ภาคผนวก (Addendum)

ที่	รายละเอียด	ค่าความคลาดเคลื่อน (มิลลิเมตร)		สัญลักษณ์	รูปที่
1	ระยะความยาวรวม (ขอบเหล็ก ถึง ขอบเหล็ก)	+ 5	- 3	L	(1)
2	ระยะจากจุดศูนย์กลางรู Slot ถึง ขอบเหล็ก	+ 5	- 3	A	(2)
	ระยะจากจุดศูนย์กลางรูกลม ถึง ขอบเหล็ก				
3	ระยะจากจุดศูนย์กลางรู Slot ถึง จุดศูนย์กลางรู Slot	+ 2	- 2	X1	(3)
4	ระยะจากจุดศูนย์กลางรูกลม ถึง จุดศูนย์กลางรูกลม	+ 1	- 1	X2	(4)
	ระยะจากจุดศูนย์กลางรูกลม ถึง จุดศูนย์กลางรู Slot				
5	ขนาดเส้นผ่านศูนย์กลางรูกลม 10 มิลลิเมตร ถึง 24 มิลลิเมตร	+ 1	- 1	DØ	(5)
	ขนาดรู Slot	+ 1	- 1	d1, d2	
6	ระยะเกลียวถึงปลาย Bolt	+ 8	- 0	B	(6)

หมายเหตุ :

- ภาคผนวกนี้จะไม่นำไปใช้ ในกรณีดังต่อไปนี้
  - มีการกำหนดค่าความคลาดเคลื่อนในข้อกำหนดทางเทคนิคแล้ว
  - ข้อกำหนดทางเทคนิคได้อ้างอิงถึงมาตรฐานอุตสาหกรรม (มอก.) ต่างๆ ซึ่งมีการกำหนดค่าความคลาดเคลื่อนในมาตรฐานอุตสาหกรรม (มอก.) ดังกล่าวแล้ว
- รูปแสดงตัวอย่าง และสัญลักษณ์ ให้ดูที่ Page 2 of 2
- สำหรับการตรวจรับฮาร์ดแวร์ที่ต้องมีการประกอบใช้งานร่วมกับฮาร์ดแวร์อื่นๆ เช่น เหล็กประกบ, คอนเหล็ก เป็นต้น PEA ขอสงวนสิทธิ์ในการทดลองประกอบใช้งานร่วมกับฮาร์ดแวร์ดังกล่าว ในการตรวจรับด้วย





TOLERANCE

Specification No. -

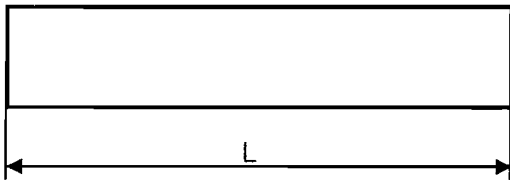
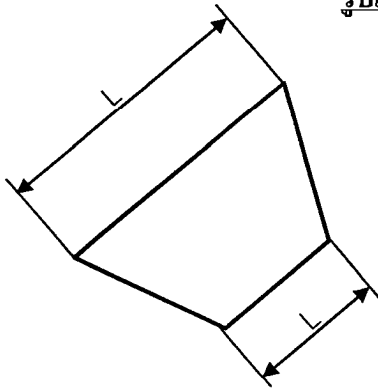
Approved date : 31 ม.ค. 2562

Rev. No. : 01

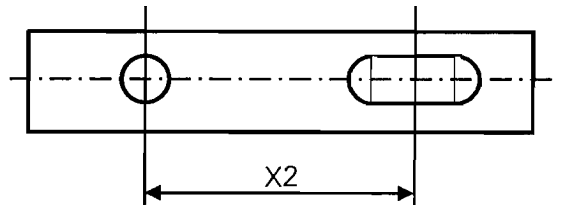
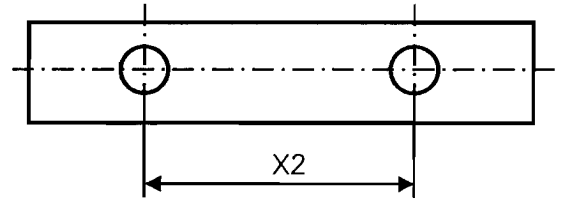
Form No. :-

Page 2 of 2

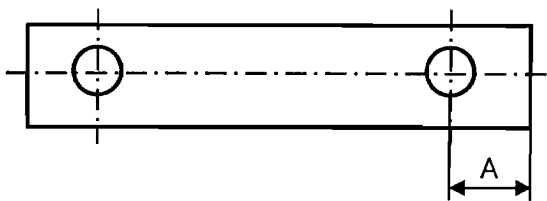
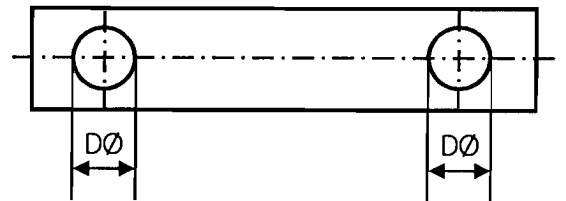
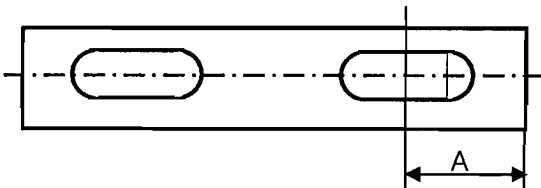
รูปแสดงตัวอย่าง และสัญลักษณ์



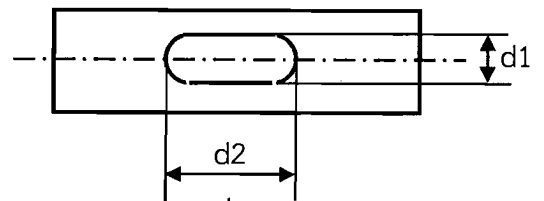
รูปที่ (1)



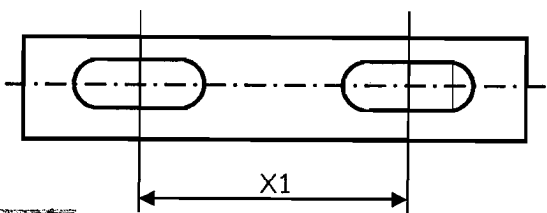
รูปที่ (4)



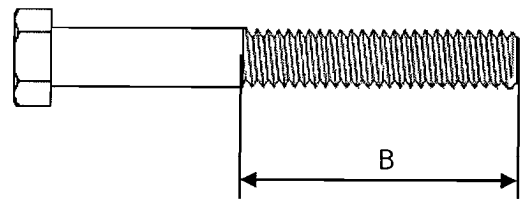
รูปที่ (2)



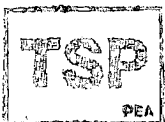
รูปที่ (5)



รูปที่ (3)



รูปที่ (6)



## รายละเอียดเพิ่มเติมการจัดซื้อฮาร์ดแวร์

๑. กำหนดให้เป็นหน้าที่ของผู้ชนะการเสนอราคาที่จะต้องจัดให้คณะกรรมการตรวจสอบการผลิต เข้าตรวจสอบการผลิตอุปกรณ์ไฟฟ้าประเภท Hardware ใน Lot ที่จะส่งมอบต่อการไฟฟ้าส่วนภูมิภาคชั้นหนึ่ง ก่อน เพื่อคณะกรรมการฯ จะได้กลั่นกรองคุณภาพในขั้นต้น ซึ่งหากพบข้อบกพร่องที่จะต้องแก้ไข ก็จะได้แก้ไขได้โดยง่ายเพราะยังอยู่ในระหว่างการผลิต
๒. คณะกรรมการฯ มีอำนาจที่จะสั่งให้ผู้ชนะการเสนอราคา หรือผู้ผลิตแก้ไขข้อบกพร่องได้ทันทีที่พบข้อบกพร่อง ในขณะที่เข้าตรวจสอบการผลิต โดยประธานกรรมการฯ ลงนามแจ้งเป็นหนังสือให้ผู้ชนะการเสนอราคาทราบ
๓. ชนิดอุปกรณ์ และขั้นตอนการตรวจสอบการผลิต มีดังนี้ :-

### ชนิดอุปกรณ์

- |               |                      |            |
|---------------|----------------------|------------|
| 1. Bolt       | 4. Ground Rod        | 7. Nut Eye |
| 2. Anchor Rod | 5. Rack              |            |
| 3. Clamp      | 6. Pin For Insulator |            |

### ขั้นตอนการตรวจสอบการผลิต

- การไฟฟ้าส่วนภูมิภาคสงวนสิทธิที่จะทำการตรวจสอบการผลิตทุกขั้นตอนตั้งแต่ การบีมขึ้นรูป, การหล่อ, การเชื่อม, การทำเกลียว, การอบสังกะสี, การประกอบ, ตลอดจนการบรรจุหีบห่อ
๔. หากคู่สัญญาไม่ยินยอมให้คณะกรรมการเข้าตรวจสอบหรือไม่ยอมแก้ไขข้อบกพร่องตามที่คณะกรรมการฯ แจ้งให้แก้ไข จะมีผลทำให้คณะกรรมการตรวจรับ ปฏิเสธการรับของนั้นๆ ได้
  ๕. การตรวจสอบในขั้นต้นของคณะกรรมการฯ นั้นจะไม่ถือว่าการตรวจรับอุปกรณ์ใน Lot นั้นๆ จนกว่าจะมีการส่งมอบ และตรวจรับของตามสัญญาอย่างถูกต้อง
  ๖. คณะกรรมการฯ มีสิทธิเลือกสุ่ม หรือนำของที่อยู่ระหว่างการผลิตมาทดสอบ และหากของนั้นชำรุดหรือเสียหายจากการทดสอบคุณภาพ คู่สัญญาจะต้องไม่เรียกค่าเสียหายใดๆ ทั้งสิ้น
  ๗. ความล่าช้าอันเนื่องมาจากเหตุตามข้อ ๔ คู่สัญญาจะถือเป็นเหตุยกเว้นความรับผิดชอบในการส่งมอบสิ่งของตามกำหนดเวลาในสัญญามีได้
  ๘. เพื่อขจัดปัญหาข้อขัดแย้งเกี่ยวกับคุณภาพการผลิต ซึ่งอาจเกิดขึ้นระหว่างคณะกรรมการฯ กับ คู่สัญญาให้ถือผลการทดสอบจาก การไฟฟ้าส่วนภูมิภาคหรือหน่วยทดสอบเครือข่ายที่การไฟฟ้าส่วนภูมิกาศรับรองเป็นข้อยุติ

## เงื่อนไขทั่วไปประกอบการจัดซื้อพัสดุ

ผู้ยื่นข้อเสนอ จะต้องปฏิบัติตามเงื่อนไขประกอบการจัดซื้อพัสดุดังนี้

ข้อ ๑ “ผู้ยื่นข้อเสนอจะต้องยื่นเอกสารทางเทคนิค เช่น แคล์ตตาล็อก แบบรูป (Drawings) รายงานผลการทดสอบเฉพาะแบบ (Type test reports) หรือเอกสารอื่นๆ ตามที่ได้ระบุไว้ในรายละเอียดสเปค (Specification) ให้ครบถ้วนพร้อมกับการยื่นข้อเสนอ โดยเอกสารทางเทคนิคดังกล่าวจะต้องเป็นภาพสีเหมือนกับเอกสารต้นฉบับ และต้องเป็นภาษาไทยหรือภาษาอังกฤษเท่านั้น สำหรับเอกสารทางเทคนิคที่ผู้ยื่นข้อเสนอจะต้องกรอกรายละเอียดในแบบฟอร์มของ การไฟฟ้าส่วนภูมิภาค ให้ใช้วิธีการพิมพ์เท่านั้น การไฟฟ้าส่วนภูมิภาคขอสงวนสิทธิที่จะไม่รับพิจารณาผู้ยื่นข้อเสนอที่ยื่นเอกสารทางเทคนิคไม่ครบถ้วน หรือไม่ปฏิบัติตามที่ระบุข้างต้น

ข้อ ๒ การไฟฟ้าส่วนภูมิภาค จะพิจารณาเฉพาะเอกสารทางเทคนิค เช่น แคล์ตตาล็อก แบบรูป (Drawings) รายงานผลการทดสอบเฉพาะแบบ (Type test reports) หรือเอกสารอื่นๆ ที่ระบุผลิตภัณฑ์เป็นแบบ (Type) หรือเป็นรุ่น (Model) ที่ตรงกับที่ผู้ยื่นข้อเสนอระบุไว้ในรายการที่เสนอราคาเท่านั้น เว้นแต่รายละเอียดสเปค (Specification) ระบุความต้องการเอกสารทางเทคนิคไว้เป็นอย่างอื่น

ข้อ ๓ สำหรับพัสดุอุปกรณ์ที่ การไฟฟ้าส่วนภูมิภาค กำหนดให้ใช้เกณฑ์ราคาประกอบเกณฑ์อื่น (Price-performance) ในการพิจารณาจัดซื้อ ผู้ยื่นข้อเสนอที่ยื่นผลิตภัณฑ์ที่มีคุณสมบัติเป็นไปตามเกณฑ์อื่นในแต่ละรายการ และมีความประสงค์ที่จะให้ การไฟฟ้าส่วนภูมิภาค คิดคะแนนในส่วนของเกณฑ์อื่นดังกล่าวเพื่อประกอบการพิจารณาจัดซื้อนั้น ผู้ยื่นข้อเสนอจะต้องยื่นเอกสารแสดงคุณสมบัติในแต่ละเกณฑ์ให้ถูกต้อง และครบถ้วนมาพร้อมกับการยื่นข้อเสนอ หากการไฟฟ้าส่วนภูมิภาคตรวจสอบแล้วพบว่าเอกสารแสดงคุณสมบัติดังกล่าวไม่ถูกต้อง หรือไม่ครบถ้วน การไฟฟ้าส่วนภูมิภาค ขอสงวนสิทธิที่จะพิจารณาไม่ให้คะแนนในแต่ละเกณฑ์นั้นๆ

ทั้งนี้รายการพัสดุอุปกรณ์ที่การไฟฟ้าส่วนภูมิภาคกำหนดให้ใช้เกณฑ์ราคาประกอบเกณฑ์อื่นในการพิจารณาจัดซื้อ รวมถึงสัดส่วนการคิดคะแนนระหว่างเกณฑ์ราคา และเกณฑ์อื่นจะถูกกำหนดไว้ในเอกสารที่เกี่ยวข้อง”

ข้อ ๔ กรณีการจัดซื้ออุปกรณ์ไฟฟ้าหลักสำหรับติดตั้งใช้งานในระบบสายส่ง 115 kV และระบบจำหน่าย 22 kV และ 33 kV อันได้แก่ หม้อแปลงไฟฟ้า รีโคสเซอร์ เซอร์กิตเบรกเกอร์ อุปกรณ์ป้องกัน สวิตช์ อุปกรณ์ตัดตอน ลูกถ้วยไฟฟ้า สายไฟฟ้า หม้อแปลงกระแส (Current transformers) หม้อแปลงแรงดัน (Voltage transformers) รวมถึง มิเตอร์สำหรับวัดพลังงานไฟฟ้า การไฟฟ้าส่วนภูมิภาคขอสงวนสิทธิที่จะส่งเจ้าหน้าที่ของการไฟฟ้าส่วนภูมิภาค หรือผู้แทนที่ได้รับการแต่งตั้งจากการไฟฟ้าส่วนภูมิภาคเข้าไปตรวจสอบกระบวนการผลิตและการควบคุมคุณภาพ ณ โรงงานผู้ผลิตก่อนการส่งมอบ โดยการไฟฟ้าส่วนภูมิภาคจะเป็นผู้ออกค่าใช้จ่ายในการเดินทาง และเบี้ยเลี้ยงของเจ้าหน้าที่ฯ หรือค่าจ้างผู้แทนฯ เท่านั้น

ข้อ ๕ การจัดซื้อหม้อแปลงไฟฟ้าสำหรับระบบจำหน่าย ผู้ที่ได้รับการสั่งซื้อต้องยินยอมให้ การไฟฟ้าส่วนภูมิภาค หรือผู้แทนที่ได้รับการแต่งตั้งจากการไฟฟ้าส่วนภูมิภาคเข้าไปตรวจสอบกระบวนการผลิต การควบคุมคุณภาพ และการทดสอบ ณ โรงงานผู้ผลิตก่อนการส่งมอบ โดยมีรายละเอียดและขั้นตอนที่ผู้ได้รับการสั่งซื้อต้องปฏิบัติตามเอกสารแนบจำนวน ๒ แผ่น โดยการไฟฟ้าส่วนภูมิภาคจะเป็นผู้ออกค่าใช้จ่ายในการเดินทาง และเบี้ยเลี้ยงของเจ้าหน้าที่ฯ หรือค่าจ้างผู้แทนฯ เท่านั้น

ข้อ ๖ กรณีพัสดุที่จะจัดซื้อเป็นรายการที่ ได้รับการรับรองตามกระบวนการ PEA Product Acceptance การไฟฟ้าส่วนภูมิภาคจะดำเนินการดังนี้

๖.๑ ในการพิจารณาทางเทคนิค หากผู้ยื่นข้อเสนอ เสนอผลิตภัณฑ์ที่ได้รับการรับรองตาม กระบวนการ PEA Product Acceptance ที่ยังไม่หมดอายุการรับรอง ให้แนบใบรับรองฯ ของการไฟฟ้าส่วน ภูมิภาค พร้อมเอกสารประกอบการเสนอราคา โดยไม่ต้องยื่นเอกสารทางเทคนิคอื่นๆ และคณะกรรมการ พิจารณาผลฯ ไม่ต้องพิจารณาเอกสารทางเทคนิค โดยให้ยึดตามใบรับรองฯ เท่านั้น

๖.๒ ในขั้นตอนการตรวจรับพัสดุที่จัดซื้อ หากพัสดुरายการใดเป็นพัสดุที่ไม่ได้รับการรับรอง ตามกระบวนการ PEA Product Acceptance ให้คณะกรรมการตรวจรับฯ ดำเนินการตรวจรับพัสดุดังกล่าว ตามขั้นตอน และวิธีการตรวจรับพัสดุของ การไฟฟ้าส่วนภูมิภาคที่บังคับใช้อยู่ ณ ปัจจุบัน

ทั้งนี้ หากพัสดुरายการใดได้รับการรับรองตามกระบวนการ PEA Product Acceptance ที่ยังไม่หมดอายุ การรับรองให้คณะกรรมการตรวจรับฯ ใช้เอกสารผลการทดสอบคุณภาพผลิตภัณฑ์จากผู้ผลิต และ Product DNA (เอกสารที่ช่วยในการตรวจสอบและคัดกรองผลิตภัณฑ์ในเบื้องต้น ซึ่งประกอบด้วยข้อมูล Type test และ รูปภาพส่วนประกอบต่างๆ ของผลิตภัณฑ์) เพื่อประกอบการตรวจรับพัสดุดังกล่าว โดยไม่ต้องสุ่มทดสอบอีก

๖.๓ ผู้ชนะการเสนอราคา หรือ คู่สัญญา จะต้องยื่นเอกสารแผนการผลิตและการควบคุม คุณภาพการผลิตให้ การไฟฟ้าส่วนภูมิภาค ซึ่งการไฟฟ้าส่วนภูมิภาคขอสงวนสิทธิ์ในการเข้าตรวจสอบในขั้นตอน การผลิต (In Process) หรือให้ผู้แทน รวมถึงหน่วยตรวจประเมินที่การไฟฟ้าส่วนภูมิภาค ให้การรับรองเข้า ดำเนินการดังกล่าว โดยค่าใช้จ่ายที่เกิดขึ้นเป็นของการไฟฟ้าส่วนภูมิภาค หากต้องการตรวจสอบซ้ำเนื่องจาก การตรวจสอบครั้งแรกไม่เป็นไปตามเงื่อนไข หรือหลักเกณฑ์ที่ การไฟฟ้าส่วนภูมิภาคกำหนด ผู้ชนะการเสนอ ราคา หรือ คู่สัญญาต้องเป็นผู้รับผิดชอบค่าใช้จ่ายที่เกิดขึ้นทั้งหมด

ข้อ ๗ กรณีผู้ยื่นข้อเสนอ เสนอผลิตภัณฑ์ที่เป็นเซอร์กิตเบรกเกอร์ สวิตช์ และอุปกรณ์ตัดตอนในระบบ จำหน่าย ผู้ยื่นข้อเสนอจะต้องดำเนินการ ดังนี้

๗.๑ เซอร์กิตเบรกเกอร์ ที่จะจัดซื้อตั้งแต่ระบบ 22 kV ขึ้นไป จะต้องมีความสมบัติเป็นไปตาม รายละเอียดสเปค (Specifications) ของการไฟฟ้าส่วนภูมิภาค และต้องมีคุณสมบัติข้อใดข้อหนึ่ง ดังนี้

๗.๑.๑ ผลิตโดยผู้ผลิตที่มีประสบการณ์ในการผลิตอุปกรณ์ประเภทดังกล่าวมาแล้ว ไม่น้อยกว่า ๓ ปี และต้องเคยติดตั้งใช้งานโดยไม่มีปัญหาในสถานีไฟฟ้าของภาครัฐ และหรือเอกชนในประเทศที่ เชื่อถือได้ มาแล้วไม่น้อยกว่า ๑ แห่ง โดยกรณีนี้ ผู้ยื่นข้อเสนอ จะต้องยื่นเอกสารแสดงประวัติการขาย (Reference List) หรือ หนังสือรับรองจากลูกค้า มาพร้อมกับการยื่นข้อเสนอ หรือ

๗.๑.๒ เป็นผลิตภัณฑ์ที่ผ่านการขึ้นทะเบียนกับการไฟฟ้าส่วนภูมิภาคแล้ว ได้แก่ การ ขึ้นทะเบียน PEA Product Acceptance หรือ PEA Product list หรือการขึ้นทะเบียนอื่นๆ ที่ การไฟฟ้าส่วน ภูมิภาคกำหนด โดยกรณีนี้ ผู้ยื่นข้อเสนอ จะต้องยื่นหนังสือรับรองการขึ้นทะเบียนที่ ยังไม่หมดอายุ มาพร้อมกับการ ยื่นข้อเสนอ หรือ

๗.๑.๓ เป็นผลิตภัณฑ์ที่ผ่านการทดลองติดตั้งใช้งานในระบบของการไฟฟ้าส่วน ภูมิภาคสำนักงานใหญ่แล้ว โดยกรณีนี้ ผู้ยื่นข้อเสนอจะต้องยื่นเอกสารรับรองการผ่านการทดลองติดตั้งใช้งาน จากการไฟฟ้าส่วนภูมิภาค มาพร้อมกับการยื่นข้อเสนอ

๗.๒ สวิตช์ และอุปกรณ์ตัดตอนในระบบจำหน่ายที่จะจัดซื้อ ตั้งแต่ระบบ 22 kV ขึ้นไป อันได้แก่ Dropout fuse cutout, Disconnecting switches, Air break switches, Remote controlled switches (SF<sub>6</sub>, gas load break switches). Automatic switching equipment for switching power capacitor bank และ Recloser จะต้องมีความสมบัติเป็นไปตามรายละเอียดสเปค (Specifications) ของการไฟฟ้าส่วนภูมิภาค และต้องมีคุณสมบัติข้อใดข้อหนึ่ง ดังนี้

๗.๒.๑ ผลิตโดยผู้ผลิตที่มีประสบการณ์ในการผลิตอุปกรณ์ประเภทดังกล่าวมาแล้ว ไม่น้อยกว่า ๓ ปี และต้องเคยติดตั้งใช้งานในระบบจำหน่ายมาแล้วไม่น้อยกว่า ๔๐๐ ชุด โดยกรณีนี้ ผู้ยื่นข้อเสนอ จะต้องยื่นเอกสารแสดงประวัติการขาย (Reference List) หรือ หนังสือรับรองจากลูกค้า มาพร้อมกับการยื่นข้อเสนอ หรือ

๗.๒.๒ เป็นผลิตภัณฑ์ที่ผ่านการขึ้นทะเบียนกับการไฟฟ้าส่วนภูมิภาคแล้ว ได้แก่ การขึ้นทะเบียน PEA Product Acceptance หรือ PEA Product List หรือการขึ้นทะเบียนอื่นๆ ที่การไฟฟ้าส่วนภูมิภาคกำหนด โดยกรณีนี้ ผู้ยื่นข้อเสนอ จะต้องยื่นหนังสือรับรองการขึ้นทะเบียนที่ยังไม่หมดอายุ มาพร้อมกับการยื่นข้อเสนอ หรือ

๗.๒.๓ เป็นผลิตภัณฑ์ที่ผ่านการทดลองติดตั้งใช้งานในระบบของการไฟฟ้าส่วนภูมิภาคสำนักงานใหญ่แล้ว โดยกรณีนี้ ผู้ยื่นข้อเสนอจะต้องยื่นเอกสารรับรองการผ่านการทดลองติดตั้งใช้งานจากการไฟฟ้าส่วนภูมิภาคมาพร้อมกับการยื่นข้อเสนอ

๗.๓ ผู้ยื่นข้อเสนอสามารถเสนอขายเซอร์กิตเบรกเกอร์ สวิตช์หรืออุปกรณ์ตัดตอนในระบบจำหน่าย จากผู้ผลิตที่ไม่มีคุณสมบัติตามที่ระบุไว้ในข้อ ๗.๑ หรือ ๗.๒ ดังกล่าวได้ แต่ต้องเป็นผู้ที่ผลิตภายใต้ใบอนุญาต (License) และจะต้องประทับตราเครื่องหมายการค้า (Brand-Name or Trade-mark) เดิมของผู้ให้ใบอนุญาตบนพัสดุ โดยผู้ให้ใบอนุญาต (Licensor) จะต้องมีคุณสมบัติตามข้อ ๗.๑.๑ หรือ ๗.๒.๑ แล้วแต่กรณี

โดยกรณีนี้ผู้ผลิตภายใต้ใบอนุญาตจะต้องทำการทดสอบเฉพาะแบบ (Design or Type tests) เซอร์กิตเบรกเกอร์ สวิตช์ หรืออุปกรณ์ตัดตอนในระบบจำหน่ายตามมาตรฐานที่กำหนดไว้ในรายละเอียดสเปค (Specification) ใหม่ทั้งหมด

ทั้งนี้ ผู้ยื่นข้อเสนอต้องยื่นใบอนุญาต (License) ที่ยังไม่หมดอายุ มาพร้อมกับเอกสารแสดงประวัติการขาย (Reference List) หรือ หนังสือรับรองจากลูกค้า ของผู้ให้ใบอนุญาต (Licensor) มาพร้อมกับการยื่นข้อเสนอ

๗.๔ หากผู้ยื่นข้อเสนอ เสนอรายละเอียดไม่เป็นไปตามข้อ ๗.๑, ๗.๒ และ ๗.๓ ข้างต้น การไฟฟ้าส่วนภูมิภาคสงวนสิทธิที่จะไม่จัดซื้อ

ข้อ ๘ กรณีที่อุปกรณ์ไฟฟ้าหลักสำหรับติดตั้งใช้งานในระบบสายส่ง 115 kV และระบบจำหน่าย 22 kV และ 33 kV อันได้แก่ หม้อแปลงไฟฟ้า รีโคลาสเซอร์ เซอร์กิตเบรกเกอร์ อุปกรณ์ป้องกัน สวิตช์ อุปกรณ์ตัดตอน ลูกถ้วยไฟฟ้า สายไฟฟ้า หม้อแปลงกระแส (Current transformers) หม้อแปลงแรงดัน (Voltage transformers) รวมถึงมิเตอร์งานหมุนชนิด ๑ เฟส และ ๓ เฟสสำหรับวัดพลังงานไฟฟ้า ผลิตภัณฑ์ใดก็ตามที่การไฟฟ้าส่วนภูมิภาค จัดซื้อในแต่ละสัญญา และติดตั้งใช้งานภายในระยะเวลา ๒ ปี นับจากวันที่ การไฟฟ้าส่วนภูมิภาค มีหนังสือแจ้งผลการตรวจรับงวดสุดท้าย หรือภายในระยะเวลาอื่นตามที่รายละเอียดสเปค (Specification) กำหนด มีสถิติการชำรุดอันเนื่องมาจากคุณภาพของผลิตภัณฑ์ เกินกว่าเกณฑ์ที่กำหนดไว้ในรายละเอียดสเปค (Specification) หรือกำหนดไว้ในเงื่อนไขอื่นๆ ในขอบเขตของงาน (TOR) หรือกำหนดไว้ในสัญญาจัดซื้อ การไฟฟ้าส่วนภูมิภาคจะตัดสิทธิการเสนอราคาผลิตภัณฑ์ดังกล่าว และจะไม่จัดซื้อเป็นการชั่วคราว ทั้งในระหว่างการพิจารณาจัดซื้อ และที่จะประกาศจัดซื้อใหม่จนกว่าผู้ผลิตหรือ ผู้แทนจำหน่ายผลิตภัณฑ์นั้นๆ จะส่งแผนการปรับปรุงคุณภาพผลิตภัณฑ์ และดำเนินการแก้ไขให้เป็นที่ยอมรับจาก การไฟฟ้าส่วนภูมิภาคแล้ว

และต้องพันกำหนดระยะเวลา ๖ เดือน นับจากวันที่ การไฟฟ้าส่วนภูมิภาค มีหนังสือแจ้งตัดสิทธิการเสนอราคา  
ผลิตภัณฑ์ดังกล่าวด้วย

ทั้งนี้ เงื่อนไขดังกล่าวจะไม่มีผลใช้บังคับย้อนหลังไปถึงการจัดซื้อที่ยังไม่มีเงื่อนไขกำหนดไว้

ข้อ ๙ ผู้ชนะการเสนอราคาจะต้องแจ้งกำหนดวันส่งมอบพัสดุเป็นลายลักษณ์อักษรให้หน่วยงานจัดซื้อ  
และ/หรือ หน่วยงานที่จัดจัดส่งของการไฟฟ้าส่วนภูมิภาคทราบล่วงหน้าไม่น้อยกว่า ๓ วันทำการ เพื่อที่จะได้  
กำหนดนัดวันตรวจรับต่อไปและจะต้องส่งมอบพัสดุระหว่างเวลา ๐๘.๓๐ น. ถึง ๑๒.๐๐ น. ของวันที่ทำการ  
ส่งมอบด้วย

ข้อ ๑๐ การตรวจสอบสภาพด้านทานของสายอลูมิเนียมหุ้มฉนวน การไฟฟ้าส่วนภูมิภาค  
ได้กำหนดแนวปฏิบัติ สำหรับการทดสอบสภาพด้านทานของสายอลูมิเนียมตีเกลียวหุ้มฉนวน ตาม มอก. ๒๙๓  
ฉบับล่าสุด ดังนี้

#### ๑๐.๑ การชักตัวอย่าง

คณะกรรมการตรวจรับการไฟฟ้าส่วนภูมิภาคจะสุ่มตัวอย่างสายไฟฟ้าที่ผลิตเสร็จเรียบร้อยแล้ว  
(ตีเกลียวและหุ้มฉนวนแล้ว) และนำตัวอย่างมาทดสอบคุณสมบัติต่างๆ รวมทั้งการทดสอบสภาพด้านทานของ  
สายไฟฟ้าด้วย ตามที่การไฟฟ้าส่วนภูมิภาคกำหนด

๑๐.๒ วิธีการทดสอบสภาพด้านทาน วิธีการทดสอบสภาพด้านทานเป็นไปตาม มอก. ๘๕ ฉบับ  
ล่าสุด โดยนำเฉพาะลวดตัวนำเส้นกลางมาหาค่าสภาพด้านทาน โดยวัดความต้านทานที่ อุณหภูมิห้อง แล้วปรับ  
เป็นค่าที่อุณหภูมิ ๒๐ องศาเซลเซียส โดยวิธีการตาม มอก.กำหนด เพื่อนำไปคำนวณค่าสภาพด้านทานต่อไป

๑๐.๓ เกณฑ์ตัดสิน สายลวดอลูมิเนียมตีเกลียวจะถือว่าผ่านการทดสอบนี้ เมื่อมีค่าสภาพ  
ด้านทานไม่เกิน ค่าตาม มอก.๒๙๓ ฉบับล่าสุดกำหนดไว้

ข้อ ๑๑ พักติที่การไฟฟ้าส่วนภูมิภาคกำหนดให้มีการทดสอบเพื่อการตรวจรับในหัวข้อที่เป็นการ  
ทดสอบแบบทำลาย จนพัสดุไม่สามารถนำกลับมาใช้งานได้ คู่สัญญาจะต้องนำพัสดุใหม่มาทดแทนเพื่อให้ครบ  
จำนวนตามที่ระบุไว้ในสัญญาก่อนการไฟฟ้าส่วนภูมิภาครับมอบพัสดุไว้ใช้งาน โดยการไฟฟ้าส่วนภูมิภาคจะมี  
หนังสือแจ้งให้ส่งของมาทดแทน ภายใน ๕ วันทำการนับจากวันที่ได้รับหนังสือแจ้ง หากคู่สัญญาไม่นำมา  
ทดแทนภายในเวลาที่กำหนด การไฟฟ้าส่วนภูมิภาคจะคิดค่าปรับกรณีส่งของล่าช้าในอัตราร้อยละ ๐.๒๐ ของ  
มูลค่าพัสดุนำมาทดแทน และผู้ขายต้องรับพัสดุที่ทดสอบแล้วชำระคืนกลับไป ภายใน ๓๐ วัน หลังจากได้นำ  
พัสดุมาทดแทนให้การไฟฟ้าส่วนภูมิภาคแล้ว หากผู้ขายไม่ประสงค์จะรับพัสดุนั้นให้ทำหนังสือแจ้งการไฟฟ้าส่วน  
ภูมิภาคทราบเพื่อที่จะดำเนินการต่อไป

ข้อ ๑๒ การชำระราคาพัสดุที่ตกลงซื้อขายกันการไฟฟ้าส่วนภูมิภาคจะชำระภายในเวลา ๓๐ วัน  
นับถัดจากวันที่การไฟฟ้าส่วนภูมิภาคได้ทำการตรวจรับพัสดุที่คู่สัญญาส่งมอบถูกต้องเรียบร้อยแล้วในแต่ละงวด  
และห้ามคู่สัญญาโอนสิทธิเรียกร้องการรับเงินให้กับบุคคลภายนอก

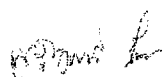
ข้อ ๑๓ ผู้ชนะการเสนอราคาจะต้องรับประกันความชำรุดบกพร่องอันเนื่องมาจากการใช้งานตามปกติ  
ของพัสดุเป็นเวลาไม่น้อยกว่า ๑ ปี นับถัดจากวันที่การไฟฟ้าส่วนภูมิภาคได้รับมอบแล้ว เว้นแต่

๑๓.๑ ปูนซีเมนต์ปอร์ตแลนด์ประเภทเกิดแรงสูงเร็ว ต้องรับประกันคุณภาพเป็นเวลา  
ไม่น้อยกว่า ๓๐ วัน นับถัดจากวันที่การไฟฟ้าส่วนภูมิภาคได้รับมอบแล้ว

๑๓.๒ พักติประเภทดังต่อไปนี้ต้องรับประกันคุณภาพเป็นเวลาไม่น้อยกว่า ๓ ปี เว้น  
แต่รายละเอียดสเปค (Specification) กำหนดระยะเวลารับประกันคุณภาพไว้มากกว่า ๓ ปี นับถัดจากวันที่การ  
ไฟฟ้าส่วนภูมิภาคได้รับมอบแล้ว ให้ถือระยะเวลารับประกันคุณภาพที่กำหนดไว้ในรายละเอียดสเปค

-On-load tap-changing power transformers for 115 kV  
subtransmission substation

ข้อ ๒๙ ตุลาคม ๒๕๖๑





- Three-phase automatic voltage regulators (AVR) for 22 kV and 33 kV 50 Hz distribution System
- Single-phase and Three-phase transformers for 22 kV and 33 KV 50 Hz distribution system with and without ability to withstand short circuit
- Remote controlled switches for 22 kV and 33 kV 50 Hz distribution system
- Solid dielectric three-phase automatic reclosers for 22 kV and 33 kV 50 Hz distribution System
- Automatic switching equipment for HV power capacitor Bank
- Single-phase and Three-phase electromechanica and electronic energy meters

๑๓.๓ พัสต์ที่จะจัดซื้อเป็น Porcelain cable spacer with grip locks and High-Density Polyethylene (HDPE) cable spacers and snap-tie ต้องรับประกันคุณภาพเป็นเวลาไม่น้อยกว่า ๕ ปี นับถัดวันที่การไฟฟ้าส่วนภูมิภาคได้รับมอบแล้ว

ถ้าพัสต์เกิดความบกพร่องเนื่องจากวัสดุและหรือฝีมือไม่ดี ต้องรีบจัดการแก้ไขหรือเปลี่ยนใหม่ให้เรียบร้อยโดยไม่คิดมูลค่า ภายใน ๓๐ วัน นับถัดจากวันที่ได้รับแจ้งจากการไฟฟ้าส่วนภูมิภาค และหากความบกพร่องดังกล่าวเป็นเหตุให้เกิดความเสียหายหรือเกิดอุบัติเหตุใดๆขึ้น ผู้ชนะการเสนอราคาจะต้องรับผิดชอบใช้ค่าเสียหายทั้งหมด ตามข้อกำหนดทั่วไป และ/หรือรายละเอียดสเปค (Specification) จะกำหนดไว้ โดยไม่มีข้อโต้แย้งใดๆ

ในกรณีที่ผู้ชนะการเสนอการารับพัสต์ไปแก้ไข หรือการไฟฟ้าส่วนภูมิภาคส่งมอบพัสต์ให้ผู้ชนะการเสนอราคาไปดำเนินการแก้ไข และผู้ชนะการเสนอราคาส่งมอบพัสต์ที่แก้ไขแล้วคืนเกินกำหนดเวลา ๓๐ วัน ผู้ชนะการเสนอราคาต้องขยายกำหนดเวลารับประกันความชำรุดบกพร่องเท่ากับจำนวนวันที่เกินจากกำหนด ๓๐ วัน โดยนับต่อจากวันครบกำหนดเวลารับประกันเดิม สำหรับกรณีที่แก้ไขแล้วเสร็จพ้นกำหนดเวลารับประกัน ให้ขยายกำหนดตามจำนวนวันที่เกินจากกำหนด ๓๐ วัน โดยนับต่อจากวันส่งมอบพัสต์ที่แก้ไขเสร็จเรียบร้อย แล้วแต่กรณี และยอมให้การไฟฟ้าส่วนภูมิภาคปรับเป็นรายวันในอัตรา ร้อยละ ๐.๐๔๑๐๙ ของราคาพัสต์รวมภาษีมูลค่าเพิ่ม ที่แก้ไขเกินกำหนด

ข้อ ๑๔ โครงการจัดซื้อจัดจ้างที่มีวงเงินตั้งแต่ ๕๐๐ ล้านบาทขึ้นไป รวมถึงการจัดซื้อจัดจ้างแบบเป็นกลุ่มประกวดราคา (Bid Group) ที่มีวงเงินตั้งแต่ ๕๐๐ ล้านบาทขึ้นไป (ตามประกาศคณะกรรมการความร่วมมือป้องกันการทุจริต เรื่อง มาตรฐานขั้นต่ำของนโยบายและแนวทางการป้องกันการทุจริตในการจัดซื้อจัดจ้างที่ผู้ประกอบการ ต้องจัดให้มี ตามมาตรา ๑๙ แห่งพระราชบัญญัติการจัดซื้อจัดจ้างและการบริหารพัสดุภาครัฐ พ.ศ. ๒๕๖๐) ผู้เข้าร่วมการเสนอราคาจะต้องมีนโยบายและแนวทางการป้องกันการทุจริตในการจัดซื้อจัดจ้างพร้อมทั้ง ต้องแนบเอกสารหลักฐาน และแบบตรวจสอบข้อมูลของผู้ประกอบการที่จะเข้าร่วมการเสนอราคาในโครงการที่มีวงเงินตั้งแต่ ๕๐๐ ล้านบาทขึ้นไป ประกอบเป็นเอกสารการเสนอราคา โดยผู้ประกอบการจะต้องมีการดำเนินการตามแบบตรวจสอบข้อมูลครบถ้วนทุกข้อจึงจะผ่านการพิจารณาคุณสมบัติของ ผู้เสนอราคา

ทั้งนี้เงื่อนไขตามข้อ ๑๔ ดังกล่าวจะเริ่มใช้ตั้งแต่วันที่ ๕ กุมภาพันธ์ ๒๕๖๒ เป็นต้นไป

ข้อ ๑๕ โครงการจัดซื้อจัดจ้างที่มีวงเงินตั้งแต่ ๑,๐๐๐ ล้านบาทขึ้นไป จะต้องดำเนินการตามประกาศคณะกรรมการความร่วมมือป้องกันการทุจริต (ค.ป.ท.) เรื่องแนวทางและวิธีการในการดำเนินงานโครงการความร่วมมือป้องกันการทุจริตในการจัดซื้อจัดจ้างภาครัฐ แบบของข้อตกลงคุณธรรม การคัดเลือกผู้สังเกตการณ์ และการจัดทำรายงานตามมาตรา ๑๗ และ มาตรา ๑๘ แห่งพระราชบัญญัติการจัดซื้อจัดจ้างและการบริหารพัสดุภาครัฐ พ.ศ. ๒๕๖๐ และได้รับ คัดเลือก จากคณะกรรมการความร่วมมือป้องกันการทุจริต (ค.ป.ท.) ให้จัดทำข้อตกลงคุณธรรม (integrity pact :IP)

ผู้ประสงค์จะเข้าร่วมการเสนอราคาในโครงการจัดทำข้อตกลงคุณธรรมจะต้องลงนามในข้อตกลงคุณธรรมซึ่งเป็นเอกสารที่ยื่นพร้อมกับเอกสารเสนอราคา หากไม่ลงนามในข้อตกลงคุณธรรมจะไม่มีสิทธิเข้าร่วมการเสนอราคาในโครงการนั้น