



**การไฟฟ้าส่วนภูมิภาค**  
PROVINCIAL ELECTRICITY AUTHORITY

รายละเอียดและขอบเขตของงาน  
ประกวดราคาเลขที่ PEA-SMC-CM-06-2025  
งานจ้างจัดหาพร้อมติดตั้งอุปกรณ์ควบคุมในระบบจำหน่ายเพื่อเพิ่มประสิทธิภาพ  
ระบบศูนย์สั่งการจ่ายไฟ เขตพื้นที่ภาคตะวันออกเฉียงเหนือ  
ด้วยวิธีประกวดราคาอิเล็กทรอนิกส์ (e-bidding)

## **การไฟฟ้าส่วนภูมิภาค**

**ศูนย์สั่งการระบบไฟฟ้า**

200 ถนนงามวงศ์วาน จตุจักร กรุงเทพมหานคร 10900

เล่มที่ 1

บทที่ 1-8 เงื่อนไขประกวดราคา

PROVINCIAL ELECTRICITY AUTHORITY

SYSTEM MANAGEMENT CENTER

200 NGAM WONG WAN ROAD, CHATUCHAK,

BANGKOK 10900, THAILAND

[www.pea.co.th](http://www.pea.co.th)

TEL. 0-2590-9506

FAX NO. 0-2590-9509



## รายการเอกสารประกวดราคา

- เล่มที่ 1 เงื่อนไขประกวดราคา
- เล่มที่ 2 TECHNICAL SPECIFICATION: Feeder Device Interfaces
- เล่มที่ 3 TECHNICAL SPECIFICATION: Wireless Communications System
- เล่มที่ 4 General Requirement



## สารบัญ

บทที่		หน้า
1	ประกาศประกวดราคา	1-0
2	แบบเอกสารประกวดราคาจ้างด้วยวิธีการทางอิเล็กทรอนิกส์	2-0
3	รายละเอียดและขอบเขตงาน	3-0
4	แบบใบเสนอราคาจ้างด้วยวิธีประกวดราคาอิเล็กทรอนิกส์ (e-bidding)	4-0
5	แบบสัญญาจ้าง	5-0
6	แบบหนังสือค้ำประกัน	6-0
7	แบบฟอร์มหนังสือสัญญาการรักษาข้อมูลที่เป็นความลับ (Non – Disclosure Agreement)	7-0
8	แผนการใช้วัสดุที่ผลิตภายในประเทศ	8-0
ภาคผนวก ก	Lists of Delivery (LOD)	ก-0
ภาคผนวก ข	ตัวอย่าง Statement of Compliance: Feeder Device Interfaces	ข-0
ภาคผนวก ค	ตัวอย่าง Statement of Compliance: Wireless Communication System	ค-0
ภาคผนวก ง	ขั้นตอนการทดสอบ	ง-0
ภาคผนวก จ	Special tool	จ-0



การไฟฟ้าส่วนภูมิภาค

เอกสารประกวดราคาจ้างด้วยวิธีประกวดราคาอิเล็กทรอนิกส์ (e - bidding)

เลขที่ PEA-SMC-CM-06-2022

งานจัดหาพร้อมติดตั้งอุปกรณ์ควบคุมในระบบจำหน่ายเพื่อเพิ่มประสิทธิภาพ  
ระบบศูนย์สั่งการจ่ายไฟ เขตพื้นที่ภาคตะวันออกเฉียงเหนือ

ตามประกาศ การไฟฟ้าส่วนภูมิภาค

ลงวันที่ .....

การไฟฟ้าส่วนภูมิภาค ซึ่งต่อไปเรียกว่า “กฟภ.” มีความประสงค์จะประกวดราคา จ้างจัดหาพร้อมติดตั้ง  
อุปกรณ์ควบคุมในระบบจำหน่ายเพื่อเพิ่มประสิทธิภาพระบบศูนย์สั่งการจ่ายไฟ เขตพื้นที่ภาคตะวันออกเฉียงเหนือ  
ด้วยวิธีประกวดราคาอิเล็กทรอนิกส์ โดยมีข้อแนะนำและข้อกำหนดดังต่อไปนี้

**1. เอกสารแนบท้ายเอกสารประกวดราคาอิเล็กทรอนิกส์**

- 1.1 รายละเอียดและขอบเขตของงาน
- 1.2 แบบใบเสนอราคาที่กำหนดไว้ในระบบจัดซื้อจัดจ้างภาครัฐด้วยอิเล็กทรอนิกส์
- 1.3 แบบสัญญาจ้าง
- 1.4 แบบหนังสือค้ำประกัน
  - (1) หลักประกันการเสนอราคา
  - (2) หลักประกันสัญญา
  - (3) หลักประกันการรับเงินค่าจ้างล่วงหน้า
- 1.5 บทนิยาม
  - (1) มีผลประโยชน์ร่วมกัน
  - (2) การขัดขวางการแข่งขันอย่างเป็นธรรม
- 1.6 แบบบัญชีเอกสารที่กำหนดไว้ในระบบจัดซื้อจัดจ้างภาครัฐด้วยอิเล็กทรอนิกส์
  - (1) บัญชีเอกสารส่วนที่ 1
  - (2) บัญชีเอกสารส่วนที่ 2
- 1.7 แผนการใช้วัสดุที่ผลิตภายในประเทศ

**2. คุณสมบัติของผู้ยื่นข้อเสนอ**

- 2.1 มีความสามารถตามกฎหมาย
- 2.2 ไม่เป็นบุคคลล้มละลาย
- 2.3 ไม่อยู่ระหว่างเลิกกิจการ
- 2.4 ไม่เป็นบุคคลซึ่งอยู่ระหว่างถูกระงับการยื่นข้อเสนอหรือทำสัญญากับหน่วยงานของรัฐไว้ชั่วคราว

เนื่องจากเป็นผู้ที่ไม่ผ่านเกณฑ์การประเมินผลการปฏิบัติงานของผู้ประกอบการตามระเบียบที่รัฐมนตรีว่าการ  
กระทรวงการคลังกำหนดตามที่ประกาศเผยแพร่ในระบบเครือข่ายสารสนเทศของกรมบัญชีกลาง



2.5 ไม่เป็นบุคคลซึ่งถูกระบุชื่อไว้ในบัญชีรายชื่อผู้ทำงานและได้แจ้งเวียนชื่อให้เป็นผู้ทำงานของหน่วยงานของรัฐในระบบเครือข่ายสารสนเทศของกรมบัญชีกลาง ซึ่งรวมถึงนิติบุคคลที่ผู้ทำงานเป็นหุ้นส่วน ผู้จัดการ กรรมการผู้จัดการ ผู้บริหาร ผู้มีอำนาจในการดำเนินงานในกิจการของนิติบุคคลนั้นด้วย

2.6 มีคุณสมบัติและไม่มีลักษณะต้องห้ามตามที่คณะกรรมการนโยบายการจัดซื้อจัดจ้างและการบริหารพัสดุภาครัฐกำหนดในราชกิจจานุเบกษา

2.7 เป็นบุคคลธรรมดาหรือนิติบุคคลผู้มีอาชีพรับจ้างงานที่ประกวดราคาอิเล็กทรอนิกส์ดังกล่าว

2.8 ไม่เป็นผู้มีผลประโยชน์ร่วมกันกับผู้ยื่นข้อเสนอรายอื่นที่เข้ายื่นข้อเสนอให้แก่ กฟผ. ณ วันประกาศประกวดราคาอิเล็กทรอนิกส์ หรือไม่เป็นผู้กระทำการอันเป็นการขัดขวางการแข่งขันอย่างเป็นธรรมในการประกวดราคาอิเล็กทรอนิกส์ครั้งนี้

2.9 ไม่เป็นผู้ได้รับเอกสิทธิ์หรือความคุ้มกัน ซึ่งอาจปฏิเสธไม่ยอมขึ้นศาลไทยเว้นแต่รัฐบาลของผู้ยื่นข้อเสนอได้มีคำสั่งให้สละเอกสิทธิ์และความคุ้มกันเช่นนั้น

2.10 ผู้ยื่นข้อเสนอต้องลงทะเบียนในระบบจัดซื้อจัดจ้างภาครัฐด้วยอิเล็กทรอนิกส์ (Electronic Government Procurement: e - GP) ของกรมบัญชีกลาง

2.11 ผู้ยื่นข้อเสนอซึ่งได้รับคัดเลือกเป็นคู่สัญญาต้องลงทะเบียนในระบบจัดซื้อจัดจ้างภาครัฐด้วยอิเล็กทรอนิกส์ (Electronic Government Procurement : e - GP) ของกรมบัญชีกลาง ตามที่คณะกรรมการ ป.ป.ช. กำหนด

2.12 ผู้ยื่นข้อเสนอต้องไม่อยู่ในฐานะเป็นผู้ไม่แสดงบัญชีรายรับรายจ่าย หรือแสดงบัญชีรายรับรายจ่าย ไม่ถูกต้องครบถ้วนในสาระสำคัญ ตามที่คณะกรรมการ ป.ป.ช. กำหนด

2.13 ผู้ยื่นข้อเสนอซึ่งได้รับคัดเลือกเป็นคู่สัญญาต้องรับและจ่ายเงินผ่านบัญชีธนาคาร เว้นแต่การจ่ายเงินแต่ละครั้งซึ่งมีมูลค่าไม่เกินสามหมื่นบาทคู่สัญญาอาจจ่ายเป็นเงินสดก็ได้ ตามที่คณะกรรมการ ป.ป.ช. กำหนด

2.14 ต้องเป็นนิติบุคคลที่มีวัตถุประสงค์รับงานด้านระบบไฟฟ้า

2.15 ในช่วง 10 ปี ที่ผ่านมา (นับถึงวันยื่นซองประกวดราคา) จะต้องมียุทธศาสตร์จากการเป็นคู่สัญญาโดยตรงกับหน่วยงาน/องค์กรของรัฐบาล รัฐวิสาหกิจ หรือหน่วยงานเอกชนที่เป็นนิติบุคคล โดยต้องมีผลงานออกแบบและติดตั้งระบบ ที่ผ่านการใช้งานเป็นระยะเวลาไม่น้อยกว่า 1 ปี (นับถึงวันยื่นซองประกวดราคา) อย่างน้อย อย่างใดอย่างหนึ่ง ดังต่อไปนี้

(1) ระบบควบคุมสถานีไฟฟ้าด้วยคอมพิวเตอร์ เช่น Computer-based Substation Control System (CSCS) ,Substation Remote Terminal Unit (SRTU) เป็นต้น สำหรับสถานีไฟฟ้าระดับแรงดันไม่ต่ำกว่า 22 เควี รวมกันไม่น้อยกว่า 3 แห่งและทั้งหมดจะต้องถูกต่อเชื่อมและทำงานร่วมกับระบบศูนย์สั่งการจ่ายไฟ (Supervisory Control and Data Acquisition (SCADA)) ได้เป็นอย่างดี หรือ

(2) อุปกรณ์ Feeder Remote Terminal Unit (FRTU) โดยในสัญญาเดียวกันมีจำนวนไม่น้อยกว่า 200 ชุด และทั้งหมดจะต้องถูกต่อเชื่อมและทำงานร่วมกับระบบศูนย์สั่งการจ่ายไฟ (Supervisory Control and Data Acquisition (SCADA)) ได้เป็นอย่างดี อย่างน้อย 1 สัญญา

กรณีที่ผู้ยื่นข้อเสนอมีผลงานดังกล่าวข้างต้น ในรูปแบบของกิจการร่วมค้า (Partner) ของกลุ่มผู้เข้าร่วมค้าอื่น (Joint Venture หรือ Consortium) สามารถนำผลงานที่ได้รับการรับรองที่ระบุการแบ่งงานที่ชัดเจน และรับรองให้แก่ผู้ยื่นข้อเสนอเฉพาะในส่วนงานที่ผู้ยื่นข้อเสนอรับผิดชอบจากคู่สัญญาเดิม(ผู้ว่าจ้าง) เป็นผู้ออกแบบและติดตั้งงานดังกล่าวจริง มาใช้แสดงเป็นผลงานเพื่อยื่นซองประกวดราคาในครั้งนี้ได้ ทั้งนี้ผู้ยื่นข้อเสนอไม่สามารถนำผลงานที่ได้รับการรับรองที่ระบุมอบให้แก่กลุ่มผู้เข้าร่วมค้ามาใช้แสดงเป็นผลงานเฉพาะส่วนของผู้ยื่นข้อเสนอเพื่อยื่นซองประกวดราคาในครั้งนี้



โดยแนบหนังสือรับรองผลงาน ซึ่งรับรองโดยผู้ว่าจ้างตามสัญญาอื่นๆ และสำเนาสัญญาที่แสดงหลักฐานการว่าจ้างและขอบเขตงานดังกล่าวข้างต้น

2.16 ผู้ยื่นข้อเสนอที่เสนอราคาในรูปแบบของ “กิจการร่วมค้า” ต้องมีคุณสมบัติดังนี้

(1) กรณีที่กิจการร่วมค้าได้จดทะเบียนเป็นนิติบุคคลใหม่ กิจการร่วมค้าจะต้องมีคุณสมบัติครบถ้วนตามเงื่อนไขที่กำหนดไว้ในเอกสารประกวดราคา และการเสนอราคาให้เสนอในนาม “กิจการร่วมค้า” ส่วนคุณสมบัติด้านผลงาน กิจการร่วมค้าดังกล่าวสามารถนำผลงานของผู้เข้าร่วมค้ามาใช้แสดงเป็นผลงานของกิจการร่วมค้าที่เข้าประกวดราคาได้

(2) กรณีที่กิจการร่วมค้าไม่ได้จดทะเบียนเป็นนิติบุคคลใหม่ นิติบุคคลแต่ละนิติบุคคลที่เข้าร่วมค้าทุกรายจะต้องมีคุณสมบัติครบถ้วนตามเงื่อนไขที่กำหนดไว้ในเอกสารประกวดราคา เว้นแต่ในกรณีที่กิจการร่วมค้าได้มีข้อตกลงระหว่างผู้เข้าร่วมค้าเป็นลายลักษณ์อักษรกำหนดให้ผู้เข้าร่วมค้ารายใดรายหนึ่งเป็นผู้รับผิดชอบหลักในการเข้าเสนอราคากับหน่วยงานของรัฐ และแสดงหลักฐานดังกล่าวมาพร้อมการยื่นข้อเสนอประกวดราคาทางระบบจัดซื้อจัดจ้างภาครัฐด้วยอิเล็กทรอนิกส์ กิจการร่วมค่านั้นสามารถใช้ผลงานของผู้ร่วมค้าหลักรายเดียวเป็นผลงานของกิจการร่วมค้าที่ยื่นเสนอราคาได้

(3) กลุ่มผู้เข้าร่วมค้าต้องแสดงหลักฐานข้อตกลงในการเข้าร่วมค้าระหว่างผู้เข้าร่วมค้า ซึ่งต้องมีความระบุไว้ชัดเจนว่าผู้เข้าร่วมค้าทุกรายยินยอมผูกพันตนในการที่จะรับผิดชอบร่วมกันอย่างเช่น ลูกหนี้ร่วมต่อ กฟผ. ในการดำเนินงานตามประกวดราคาจ้างนี้

(4) เอกสารประกวดราคาจะต้องมีการลงนามของทุกๆ ฝ่ายที่ร่วมการงานนั้น โดยมีผลผูกพันตามกฎหมาย

ทั้งนี้ “กิจการร่วมค้าที่จดทะเบียนเป็นนิติบุคคลใหม่” หมายความว่า กิจการร่วมค้าที่จดทะเบียนเป็นนิติบุคคลต่อหน่วยงานของรัฐซึ่งมีหน้าที่รับผิดชอบ (หน่วยงานพัฒนาธุรกิจการค้า กระทรวงพาณิชย์)

### 3. หลักฐานการยื่นข้อเสนอ

ผู้ยื่นข้อเสนอจะต้องเสนอเอกสารหลักฐานยื่นมาพร้อมกับการเสนอราคาทางระบบจัดซื้อจัดจ้างภาครัฐด้วยอิเล็กทรอนิกส์ โดยแยกเป็น 2 ส่วน คือ

#### 3.1. ส่วนที่ 1 อย่างน้อยต้องมีเอกสารดังต่อไปนี้

(1) ในกรณีผู้ยื่นข้อเสนอเป็นนิติบุคคล

(ก) ห้างหุ้นส่วนสามัญหรือห้างหุ้นส่วนจำกัด ให้ยื่นสำเนาหนังสือรับรองการจดทะเบียนนิติบุคคล บัญชีรายชื่อหุ้นส่วนผู้จัดการ ผู้มีอำนาจควบคุม (ถ้ามี) พร้อมทั้งรับรองสำเนาถูกต้อง

(ข) บริษัทจำกัดหรือบริษัทมหาชนจำกัด ให้ยื่นสำเนาหนังสือรับรองการจดทะเบียนนิติบุคคล หนังสือบริคณห์สนธิ บัญชีรายชื่อกรรมการผู้จัดการ ผู้มีอำนาจควบคุม (ถ้ามี) และบัญชีผู้ถือหุ้นรายใหญ่ (ถ้ามี) พร้อมทั้งรับรองสำเนาถูกต้อง

(2) ในกรณีผู้ยื่นข้อเสนอเป็นบุคคลธรรมดาหรือคณะบุคคลที่มีใช่นิติบุคคล ให้ยื่นสำเนาบัตรประจำตัวประชาชนของผู้ยื่นข้อเสนอ ซึ่งแสดงถึงการเข้าเป็นหุ้นส่วน (ถ้ามี) สำเนาบัตรประจำตัวประชาชนของผู้เป็นหุ้นส่วน หรือสำเนาหนังสือเดินทางของผู้เป็นหุ้นส่วนที่มีได้ถือสัญชาติไทย พร้อมทั้งรับรองสำเนาถูกต้อง

(3) ในกรณีผู้ยื่นข้อเสนอเป็นผู้ยื่นข้อเสนอร่วมกันในฐานะเป็นผู้ร่วมค้า ให้ยื่นสำเนาสัญญาของการเข้าร่วมค้า และเอกสารตามที่ระบุไว้ใน (1) หรือ (2) ของผู้ร่วมค้า แล้วแต่กรณี

(4) บัญชีเอกสารส่วนที่ 1 ทั้งหมดที่ได้ยื่นพร้อมกับการเสนอราคาทางระบบจัดซื้อจัดจ้างภาครัฐด้วยอิเล็กทรอนิกส์ ตามแบบในข้อ 1.6 (1) โดยไม่ต้องแนบในรูปแบบ PDF File (Portable Document Format)



ทั้งนี้ เมื่อผู้ยื่นข้อเสนอดำเนินการแนบไฟล์เอกสารตามบัญชีเอกสารส่วนที่ 1 ครบถ้วนถูกต้องแล้ว ระบบจัดซื้อจัดจ้างภาครัฐด้วยอิเล็กทรอนิกส์จะสร้างบัญชีเอกสารส่วนที่ 1 ตามแบบในข้อ 1.6 (1) ให้โดยผู้ยื่นข้อเสนอไม่ต้องแนบบัญชีเอกสารส่วนที่ 1 ดังกล่าวในรูปแบบ PDF File (Portable Document Format)

### 3.2. ส่วนที่ 2 อย่างน้อยต้องมีเอกสารดังต่อไปนี้

(1) ในกรณีที่ผู้ยื่นข้อเสนอมอบอำนาจให้บุคคลอื่นกระทำการแทนให้แนบหนังสือมอบอำนาจ ซึ่งติดอากรแสตมป์ตามกฎหมาย โดยมีหลักฐานแสดงตัวตนของผู้มอบอำนาจและผู้รับมอบอำนาจ ทั้งนี้ หากผู้รับมอบอำนาจเป็นบุคคลธรรมดาต้องเป็นผู้ที่บรรลุนิติภาวะตามกฎหมายแล้วเท่านั้น

(2) สำเนาใบขึ้นทะเบียนผู้ประกอบการวิสาหกิจขนาดกลางและขนาดย่อม (SMEs)(ถ้ามี)

(3) หลักประกันการเสนอราคา ตามข้อ 5

(4) สำเนาหนังสือรับรองผลงาน และสำเนาสัญญาตามข้อ 2.15 พร้อมทั้งรับรองสำเนาถูกต้อง

(5) List of Delivery, LOD ตามภาคผนวก ก

(6) แคตตาล็อกและหรือแบบรูปรายการละเอียดคุณลักษณะเฉพาะ (Specification) ที่เสนอทุกรายการ ของอุปกรณ์ตามรายการในตาราง Statement of Compliance ตามภาคผนวกเล่มที่ 1 โดยเสนอได้เพียง 1 ผลิตภัณฑ์ในแต่ละรายการ

ต้องเสนออุปกรณ์ Feeder Device Control Unit (FDCU) ผลิตภัณฑ์และรุ่นที่มีผลงานการใช้งานมาแล้วจำนวนไม่น้อยกว่า 200 ชุด

อุปกรณ์ที่เสนอต้องมีรายละเอียดทางเทคนิคตามเงื่อนไขประกวดราคา และอุปกรณ์ Feeder Device Control Unit (FDCU), เครื่องวิทยุสื่อสาร Remote ต้องได้รับการรับรองมาตรฐานระบบการบริหารงานคุณภาพ (ISO 9000) แล้วเท่านั้น

ทั้งนี้ การเสนอรายละเอียดอุปกรณ์ต้องระบุชื่อผลิตภัณฑ์ รุ่น บริษัท และประเทศผู้ผลิต การรับประกันการชำรุดบกพร่อง หรือรายละเอียดอื่นๆ อย่างชัดเจน

(7) เอกสาร Type Test ของอุปกรณ์ Feeder Device Interfaces และอุปกรณ์วิทยุสื่อสาร ตามรายละเอียดที่ระบุไว้ในข้อกำหนดทางเทคนิค เล่มที่ 2 Technical Specifications: Feeder Device Interfaces และเล่มที่ 3 Technical Specifications: Wireless Communications System

(8) เอกสาร Statement of Compliance

ในเอกสารเล่มที่ 1 ผู้ยื่นข้อเสนอต้องจัดทำเอกสาร Statement of Compliance ในรูปแบบของตารางและต้องกรอกข้อมูลด้วยตัวพิมพ์เท่านั้น โดยจะต้องเปรียบเทียบรายละเอียดของอุปกรณ์และงานที่เสนอตามข้อกำหนด

ในเอกสารเล่มที่ 2 - 3 Technical Specifications และตาราง Statement of Compliance จะต้องประกอบด้วยรายละเอียดช่องต่างๆดังนี้

ก) เลขหัวข้อหรือหัวข้อย่อย (Clause or sub-clause number)

ข) ชื่อหัวข้อหรือหัวข้อย่อย (Clause or sub-clause name)

ค) สถานะของการยอมรับข้อกำหนด (Compliance Status) ให้ผู้ยื่นข้อเสนอเลือกรหัสใดรหัสหนึ่งในช่องนี้ เพื่อแสดงว่าผู้ยื่นข้อเสนอยอมรับข้อกำหนดหรือไม่ ดังนี้

“C” - หมายถึง สามารถทำได้ตาม (Compliance) หรือ ดีกว่า (Enhance) ข้อกำหนด

“N” - หมายถึง ไม่สามารถทำได้หรือทำได้ไม่สมบูรณ์ (Non-compliance)

ตามข้อกำหนด

ง) สถานะของการเป็นสินค้ามาตรฐาน (Standard Product Status) ในกรณีที่ผู้ยื่นข้อเสนอเลือกรหัส “C” ในช่องสถานการณ์ยอมรับข้อกำหนดตาม (ค) ข้างต้น ให้ผู้ยื่นข้อเสนอเลือกรหัสใดรหัสหนึ่งในช่องนี้



เพื่อแสดงว่าการที่ผู้ยื่นข้อเสนอยอมรับข้อกำหนด นั้น ผู้ยื่นข้อเสนอได้เสนออุปกรณ์หรือระบบที่เป็นสินค้ามาตรฐานทั่วไปของผู้ผลิตหรือต้องมีการดัดแปลงหรือต้องมีการพัฒนาเพิ่มเติม ดังนี้

“S” - หมายถึง เสนออุปกรณ์หรือระบบที่เป็นสินค้ามาตรฐานทั่วไป (Standard Product) ของผู้ผลิต

“M” - หมายถึง เสนออุปกรณ์หรือระบบที่เป็นสินค้ามาตรฐานที่ต้องมีการดัดแปลงหรือต้องมีการพัฒนาเพิ่มเติม

จ) การอ้างอิงไปยังเอกสารข้อเสนอด้านเทคนิค (Proposal Reference) การยอมรับข้อกำหนดของผู้ยื่นข้อเสนอ จะต้องมีความสอดคล้องกับรายละเอียดของเอกสารข้อเสนอด้านเทคนิค โดยผู้ยื่นข้อเสนอจะต้องระบุในช่องนี้ให้ชัดเจนว่ารายละเอียดที่อธิบายเกี่ยวกับการยอมรับข้อกำหนดว่าอยู่ ณ ตำแหน่งใดในเอกสารข้อเสนอด้านเทคนิค โดยให้ระบุเฉพาะเลขอ้างอิง เช่น แฟ้มที่ บทที่ ส่วนที่ หน้าที่ และบรรทัดที่ เป็นต้น และนอกจากนี้ผู้ยื่นข้อเสนอจะต้องระบุเลขหัวข้อหรือหัวข้อย่อยของข้อกำหนดไว้ในเอกสารข้อเสนอด้านเทคนิค ณ ตำแหน่งที่มีรายละเอียดอธิบายเกี่ยวกับการยอมรับข้อกำหนดนั้นอยู่

ฉ) ในกรณีที่แคตตาล็อกของอุปกรณ์ มีรายละเอียดด้านเทคนิคต่างจากข้อกำหนดของ กฟผ. แต่ผู้ยื่นข้อเสนอได้ระบุไว้ในตาราง Statement of Compliance แสดงการยอมรับข้อกำหนดว่าสามารถทำได้ (Compliance) ผู้ยื่นข้อเสนอจะต้องอธิบายและชี้แจงให้ชัดเจน รวมทั้งแนบหนังสือยืนยันจากผู้ผลิตอุปกรณ์หรือระบบดังกล่าวมาในเอกสารข้อเสนอทางเทคนิคด้วย มิฉะนั้น กฟผ. จะถือว่าอุปกรณ์หรือระบบที่เสนอมีคุณสมบัติไม่ตรงตามข้อกำหนดของ กฟผ.

ช) หากมีรายละเอียดหัวข้อใดเป็นรายละเอียดในช่วงดำเนินงานหลังจากลงนามในสัญญาให้ระบุชี้แจงให้ชัดเจน หรือแนบหนังสือชี้แจงรับรองการทำงานตามข้อกำหนด

(9) หลักฐานการตั้งสำนักงานหรือศูนย์ให้บริการภายในประเทศ หรือผู้แทนจำหน่ายและให้บริการในประเทศไทยของอุปกรณ์ Feeder Device Interfaces (FDI) และอุปกรณ์วิทยุสื่อสาร (Wireless Communications System, WRL) ที่เสนอ พร้อมทั้ง สำเนาหนังสือการแต่งตั้งเป็นผู้แทนในการจำหน่ายและให้บริการดังกล่าว จากผู้ผลิตหรือผู้แทนในประเทศที่ได้รับการแต่งตั้งจากผู้ผลิต

(10) หนังสือรับรองจากผู้ผลิตอุปกรณ์ Feeder Device Interfaces (FDI) และอุปกรณ์วิทยุสื่อสาร (Wireless Communications System, WRL) โดยจะมีผลต่ออุปกรณ์เพื่อรองรับการใช้งานต่อไปอีกอย่างน้อย 5 ปี นับถัดจากวันสิ้นสุดสัญญา

(11) บัญชีเอกสารส่วนที่ 2 ทั้งหมดที่ได้ยื่นพร้อมกับการเสนอราคาทางระบบจัดซื้อจัดจ้างภาครัฐด้วยอิเล็กทรอนิกส์ ตามแบบในข้อ 1.6 (2) โดยไม่ต้องแนบในรูปแบบ PDF File (Portable Document Format)

เอกสารที่ยื่นทั้งหมดต้องเป็นภาษาไทย หรือภาษาอังกฤษเท่านั้น

ทั้งนี้ เมื่อผู้ยื่นข้อเสนอดำเนินการแนบไฟล์เอกสารตามบัญชีเอกสารส่วนที่ 2 ครบถ้วนถูกต้องแล้ว ระบบจัดซื้อจัดจ้างภาครัฐด้วยอิเล็กทรอนิกส์จะสร้างบัญชีเอกสารส่วนที่ 2 ตามแบบในข้อ 1.6 (2) ให้โดยผู้ยื่นข้อเสนอไม่ต้องแนบบัญชี เอกสารส่วนที่ 2 ดังกล่าวในรูปแบบ PDF File (Portable Document Format)

#### 4. การเสนอราคา

4.1 ผู้ยื่นข้อเสนอต้องยื่นข้อเสนอและเสนอราคาทางระบบจัดซื้อจัดจ้างภาครัฐด้วยอิเล็กทรอนิกส์ตามที่กำหนดไว้ในเอกสารประกวดราคาอิเล็กทรอนิกส์นี้ โดยไม่มีเงื่อนไขใดๆ ทั้งสิ้น และจะต้องกรอกข้อความให้ถูกต้อง ครบถ้วน พร้อมทั้งหลักฐานแสดงตัวตนและทำการยืนยันตัวตนของผู้ยื่นข้อเสนอโดยไม่ต้องแนบใบเสนอราคาในรูปแบบ PDF File (Portable Document Format)

4.2 ในการเสนอราคาให้เสนอราคาเป็นเงินบาทและเสนอราคาได้เพียงครั้งเดียวและราคาเดียวโดยเสนอราคารวม และหรือราคาต่อหน่วย และหรือต่อรายการ ตามเงื่อนไขที่ระบุไว้ท้ายใบเสนอราคาให้ถูกต้อง ทั้งนี้ ราคารวมที่





เสนอจะต้องตรงกันทั้งตัวเลขและตัวหนังสือ ถ้าตัวเลขและตัวหนังสือไม่ตรงกัน ให้ถือตัวหนังสือเป็นสำคัญ โดยคิดราคารวมทั้งสิ้นซึ่งรวมค่าภาษีมูลค่าเพิ่ม ภาษีอากรอื่น และค่าใช้จ่ายอื่นๆ ทั้งปวงไว้แล้ว

ราคาที่เสนอจะต้องเสนอกำหนดยื่นราคาไม่น้อยกว่า 180 วัน ตั้งแต่วันเสนอราคา โดยภายในกำหนดยื่นราคา ผู้ยื่นข้อเสนอต้องรับผิดชอบราคาที่ตนได้เสนอไว้และจะถอนการเสนอราคามีได้

4.3 ผู้ยื่นข้อเสนอจะต้องเสนอกำหนดเวลาดำเนินการแล้วเสร็จไม่เกิน 365 วัน นับถัดจากวันลงนามในสัญญาจ้าง หรือวันที่ได้รับหนังสือแจ้งจาก กฟผ. ให้เริ่มทำงาน

4.4 ก่อนเสนอราคา ผู้ยื่นข้อเสนอควรตรวจสอบร่างสัญญา รายละเอียดและขอบเขตของงาน ฯลฯ ให้ถี่ถ้วนและเข้าใจเอกสารประกวดราคาจ้างอิเล็กทรอนิกส์ทั้งหมดเสียก่อนที่จะตกลงยื่นข้อเสนอตามเงื่อนไขในเอกสารประกวดราคาจ้างอิเล็กทรอนิกส์

4.5 ผู้ยื่นข้อเสนอจะต้องยื่นข้อเสนอและเสนอราคาทางระบบจัดซื้อจัดจ้างภาครัฐด้วยอิเล็กทรอนิกส์ ในวันที่..... ระหว่างเวลา..... น. ถึง..... น. และเวลาในการเสนอราคาให้ถือตามเวลาของระบบจัดซื้อจัดจ้างภาครัฐด้วยอิเล็กทรอนิกส์เป็นเกณฑ์

เมื่อพ้นกำหนดเวลายื่นข้อเสนอและเสนอราคาแล้ว จะไม่รับเอกสารการยื่นข้อเสนอและเสนอราคาใดๆ โดยเด็ดขาด

4.6 ผู้ยื่นข้อเสนอต้องจัดทำเอกสารสำหรับการใช้ในการเสนอราคาในรูปแบบไฟล์เอกสารประเภท PDF File (Portable Document Format) โดยผู้ยื่นข้อเสนอต้องเป็นผู้รับผิดชอบตรวจสอบความครบถ้วนถูกต้อง และชัดเจนของเอกสาร PDF File ก่อนที่จะยืนยันการเสนอราคา แล้วจึงส่งข้อมูล (Upload) เพื่อเป็นการเสนอราคาให้แก่ กฟผ. ผ่านทางระบบจัดซื้อจัดจ้างภาครัฐด้วยอิเล็กทรอนิกส์

**โดยเอกสารตามข้อ 3.2 (6) – (7) ในรูปแบบเอกสารจำนวน 3 ชุด พร้อมสรุปจำนวนเอกสาร ลงลายมือชื่อของผู้ยื่นข้อเสนอ และประทับตราสำคัญของนิติบุคคล (ถ้ามี) กำกับในเอกสารนั้นด้วย ให้นำมาส่งที่แผนกอุปกรณ์สื่อสารระบบศูนย์สั่งการ ศูนย์สั่งการระบบไฟฟ้า ชั้น 2 ภายใน 1 วันทำการนับถัดจากวันเสนอราคา โดยไม่ต้องอัปโหลด PDF files (Portable Document Format) ทั้งนี้ ผู้ยื่นข้อเสนอต้องกรอกรายละเอียดเอกสารตามข้อ 3.2 (6) – (7) ลงในแบบฟอร์มบัญชีเอกสารส่วนที่ 2 ตามข้อ 3.2 (11) ด้วย (บัญชีเอกสารส่วนที่ 2 ข้อที่ 5 สรุปรายละเอียดประกอบการอธิบายเอกสารตามที่หน่วยงานของรัฐกำหนดให้จัดส่งภายหลังจากวันเสนอราคาเพื่อใช้ในการประกอบการพิจารณา)**

4.7 คณะกรรมการพิจารณาผลการประกวดราคาอิเล็กทรอนิกส์จะดำเนินการตรวจสอบคุณสมบัติของผู้ยื่นข้อเสนอแต่ละรายว่า เป็นผู้ยื่นข้อเสนอที่มีผลประโยชน์ร่วมกันกับผู้ยื่นข้อเสนอรายอื่นตามข้อ 1.5 (1) หรือไม่ หากปรากฏว่าผู้ยื่นข้อเสนอรายใดเป็นผู้ยื่นข้อเสนอที่มีผลประโยชน์ร่วมกันกับผู้ยื่นข้อเสนอรายอื่น คณะกรรมการฯ จะตัดรายชื่อผู้ยื่นข้อเสนอที่มีผลประโยชน์ร่วมกันนั้นออกจากการเป็นผู้ยื่นข้อเสนอ

หากปรากฏต่อคณะกรรมการพิจารณาผลการประกวดราคาอิเล็กทรอนิกส์ว่า ก่อนหรือในขณะที่มีการพิจารณาข้อเสนอ มีผู้ยื่นข้อเสนอรายใดกระทำการอันเป็นการขัดขวางการแข่งขันอย่างเป็นธรรมตามข้อ 1.5 (2) และคณะกรรมการฯ เชื่อว่ามีการกระทำอันเป็นการขัดขวางการแข่งขันอย่างเป็นธรรม คณะกรรมการฯ จะตัดรายชื่อผู้ยื่นข้อเสนอรายนั้นออกจากการเป็นผู้ยื่นข้อเสนอ และ กฟผ. จะพิจารณาลงโทษผู้ยื่นข้อเสนอดังกล่าวเป็นผู้ทำงานเว้นแต่ กฟผ. จะพิจารณาเห็นว่าผู้ยื่นข้อเสนอรายนั้นมีไขเป็นผู้ริเริ่มให้มีการกระทำความผิดและได้ให้ความร่วมมือเป็นประโยชน์ต่อการพิจารณาของ กฟผ.

4.8 ผู้ยื่นข้อเสนอจะต้องปฏิบัติ ดังนี้  
 (1) ปฏิบัติตามเงื่อนไขที่ระบุไว้ในเอกสารประกวดราคาอิเล็กทรอนิกส์  
 (2) ราคาที่เสนอจะต้องเป็นราคาที่รวมภาษีมูลค่าเพิ่ม และภาษีอื่นๆ (ถ้ามี) รวมค่าใช้จ่ายทั้งปวงไว้ด้วยแล้ว



- (3) ผู้ยื่นข้อเสนอจะต้องลงทะเบียนเพื่อเข้าสู่กระบวนการเสนอราคา ตามวัน เวลา ที่กำหนด
- (4) ผู้ยื่นข้อเสนอจะถอนการเสนอราคาที่เสนอแล้วไม่ได้
- (5) ยื่นข้อเสนอต้องศึกษาและทำความเข้าใจในระบบและวิธีการเสนอราคา ด้วยวิธีประกวดราคา

อิเล็กทรอนิกส์ ของกรมบัญชีกลางที่แสดงไว้ในเว็บไซต์ [www.gprocurement.go.th](http://www.gprocurement.go.th)

4.9 ผู้ยื่นข้อเสนอที่เป็นผู้ชนะการเสนอราคาต้องจัดทำแผนการใช้พัสดุที่ผลิตภายในประเทศ โดยยื่นให้หน่วยงานของรัฐภายใน 60 วัน นับถัดจากวันลงนามในสัญญา

4.10 ผู้ยื่นข้อเสนอที่ประสงค์จะให้มีการชี้แจงให้ความกระจ่างเกี่ยวกับเอกสารประกวดราคาหรือต้องการทราบรายละเอียดเพิ่มเติม ให้สอบถามผ่านทางจดหมายอิเล็กทรอนิกส์ (e-mail) ของศูนย์สั่งการระบบไฟฟ้า การไฟฟ้าส่วนภูมิภาค (สำนักงานใหญ่) (natasit.kua@pea.co.th) ก่อนถึงกำหนดวันเสนอราคา ไม่น้อยกว่า 10 วันทำการ

4.11 ผู้ยื่นข้อเสนอทุกรายจะต้องจัดส่งอุปกรณ์ Feeder Device Control Unit (FDCU) และวิทยุ Remote ที่เสนอ มาแสดงให้ กฟภ. พิจารณากายในระยะเวลาไม่เกิน 5 (ห้า) วันทำการ นับถัดจากวันเสนอราคา โดยมีรายละเอียดดังนี้

- (1) กฟภ. ขอสงวนสิทธิ์ในการซักถามข้อมูลเพิ่มเติมเพื่อให้เกิดความเข้าใจที่ชัดเจน
- (2) กฟภ. ขอสงวนสิทธิ์ในการร้องขอการทดสอบอุปกรณ์เพิ่มเติม ทั้งนี้ผู้ยื่นข้อเสนอจะต้อง

จัดเตรียมอุปกรณ์ต่างๆ ที่ใช้ประกอบการทดสอบให้ครบถ้วน พร้อมสำหรับการทดสอบ โดย กฟภ. จะจัดส่งเจ้าหน้าที่เข้าร่วมสังเกตการทดสอบพร้อมลงลายมือชื่อเป็นลายลักษณ์อักษร พร้อมความเห็น (ถ้ามี)

ผู้ยื่นข้อเสนอรายใดที่ไม่มาทำการทดสอบดังกล่าวภายในกำหนด และไม่สามารถทดสอบให้ผ่านตามคุณสมบัติที่ กฟภ. กำหนด กฟภ. จะถือว่าไม่ผ่านคุณสมบัติข้อเสนอทางเทคนิค

รายละเอียดการทดสอบตามที่กำหนดในเล่มที่ 1 ภาคผนวก ง ขั้นตอนการทดสอบ

ในการทดสอบ กฟภ. ไม่มีความผูกพันที่จะรับคำเสนอราคาหรือใบเสนอราคาใดๆ รวมทั้งไม่ต้องรับผิดชอบค่าใช้จ่ายและค่าเสียหายใดๆ ของ ผู้ยื่นข้อเสนอนับจากวันขึ้นในการที่ผู้ยื่นข้อเสนอได้เข้าเสนอราคาครั้งนี้ และหากเกิดความเสียหายใดๆ ในระหว่างการทดสอบ ผู้ยื่นข้อเสนอต้องรับผิดชอบค่าเสียหายทั้งหมด

## 5. หลักประกันการเสนอราคา

ผู้ยื่นข้อเสนอต้องวางหลักประกันการเสนอราคาพร้อมกับการเสนอราคาทางระบบจัดซื้อจัดจ้างภาครัฐด้วยอิเล็กทรอนิกส์ โดยใช้หลักประกันอย่างหนึ่งอย่างใดดังต่อไปนี้ 5,074,689.- บาท (ห้าล้านเจ็ดหมื่นสี่พันหกร้อยแปดสิบบาทถ้วน)

5.1 เช็ครีหรือตราพท์ที่ธนาคารเซ็นส่งจ่าย ซึ่งเป็นเช็ครีหรือตราพท์ลงวันที่ที่ใช้เช็ครีหรือตราพท์นั้น ชำระต่อเจ้าหน้าที่ในวันที่ยื่นข้อเสนอ หรือก่อนวันนั้นไม่เกิน 3 วันทำการ

5.2 หนังสือค้ำประกันอิเล็กทรอนิกส์ของ ธนาคารภายในประเทศตามแบบที่คณะกรรมการนโยบายกำหนด

5.3 พันธบัตรรัฐบาลไทย

5.4 หนังสือค้ำประกันของบริษัทเงินทุนหรือบริษัทเงินทุนหลักทรัพย์ที่ได้รับอนุญาตให้ประกอบกิจการเงินทุนเพื่อการพาณิชย์และประกอบธุรกิจค้ำประกันตามประกาศของธนาคารแห่งประเทศไทย ตามรายชื่อบริษัทเงินทุนที่ธนาคารแห่งประเทศไทยแจ้งเวียนให้ทราบ โดยอนุโลมให้ใช้ตามตัวอย่างหนังสือค้ำประกันของธนาคารที่คณะกรรมการนโยบายกำหนด

กรณีที่ผู้ยื่นข้อเสนอ นำเช็ครีหรือตราพท์ที่ธนาคารส่งจ่ายหรือพันธบัตรรัฐบาลไทยหรือหนังสือค้ำประกันของบริษัทเงินทุนหรือบริษัทเงินทุนหลักทรัพย์ มาวางเป็นหลักประกันการเสนอราคาจะต้องส่งต้นฉบับเอกสารดังกล่าวมาให้ กฟภ. ตรวจสอบความถูกต้องในวันที่ ..... ระหว่างเวลา .....น. ถึง .....น. ณ



กฟภ. (สำนักงานใหญ่) เลขที่ 200 ถนนงามวงศ์วาน แขวงลาดยาว เขตจตุจักร กรุงเทพมหานคร (แผนกอุปกรณ์สื่อสารระบบศูนย์สั่งการ อาคารศูนย์สั่งการระบบไฟฟ้า ชั้น 2)

กรณีที่ผู้ยื่นข้อเสนอยื่นข้อเสนอในรูปแบบของ “กิจการร่วมค้า” ประสงค์จะใช้หนังสือค้ำประกันอิเล็กทรอนิกส์ของธนาคารในประเทศเป็นหลักประกันการเสนอราคา ให้ระบุชื่อผู้ยื่นข้อเสนอในหนังสือค้ำประกันอิเล็กทรอนิกส์ฯ ดังนี้

(1) กรณีที่กิจการร่วมค้าได้จดทะเบียนเป็นนิติบุคคลใหม่ ให้ระบุชื่อกิจการร่วมค้าดังกล่าวเป็นผู้ยื่นข้อเสนอ

(2) กรณีที่กิจการร่วมค้าไม่ได้จดทะเบียนเป็นนิติบุคคลใหม่ ให้ระบุชื่อผู้เข้าร่วมค้ารายที่สัญญาร่วมค้ากำหนดให้เป็นผู้เข้ายื่นขอเสนอกับหน่วยงานของรัฐเป็นผู้ยื่นข้อเสนอ

ทั้งนี้ “กิจการร่วมค้าที่จดทะเบียนเป็นนิติบุคคลใหม่” หมายความว่า กิจการร่วมค้าที่จดทะเบียนเป็นนิติบุคคลต่อกรมพัฒนาธุรกิจการค้า กระทรวงพาณิชย์

หลักประกันการเสนอราคาตามข้อนี้ กฟภ. จะคืนให้ผู้ยื่นข้อเสนอหรือผู้ค้ำประกันภายใน 15 วันนับถัดจากวันที่ กฟภ. ได้พิจารณาเห็นชอบรายงานผลคัดเลือกผู้ชนะการประกวดราคาเรียบร้อยแล้ว เว้นแต่ผู้ยื่นข้อเสนอรายที่คัดเลือกไว้ซึ่งเสนอราคาต่ำสุดหรือได้คะแนนรวมสูงสุดไม่เกิน 3 ราย ให้คืนได้ต่อเมื่อได้ทำสัญญาหรือข้อตกลง หรือผู้ยื่นข้อเสนอได้พ้นจากข้อผูกพันแล้ว การคืนหลักประกันการเสนอราคา ไม่ว่าในกรณีใดๆ จะคืนให้โดยไม่มีดอกเบี้ย

## 6. หลักเกณฑ์และสิทธิในการพิจารณา

6.1 ในการพิจารณาผลการยื่นข้อเสนอประกวดราคาอิเล็กทรอนิกส์ครั้งนี้ กฟภ. จะพิจารณาตัดสินโดยใช้หลักเกณฑ์ราคา

6.2 การพิจารณาผู้ชนะการยื่นข้อเสนอ กฟภ. จะพิจารณาจากราคารวม

6.3 หากผู้ยื่นข้อเสนอรายใดมีคุณสมบัติไม่ถูกต้องตามข้อ 2 หรือยื่นหลักฐานการยื่นข้อเสนอไม่ถูกต้องหรือไม่ครบถ้วนตามข้อ 3 หรือยื่นข้อเสนอไม่ถูกต้องตามข้อ 4 แล้ว คณะกรรมการพิจารณาผลการประกวดราคาอิเล็กทรอนิกส์จะไม่รับพิจารณาราคาของผู้ยื่นข้อเสนอรายนั้น เว้นแต่ผู้ยื่นข้อเสนอรายใดเสนอเอกสารทางเทคนิคหรือรายละเอียดคุณลักษณะเฉพาะของพัสดุที่จะจ้างไม่ครบถ้วนหรือเสนอรายละเอียดแตกต่างไปจากเงื่อนไขที่ กฟภ. กำหนดไว้ในประกาศและเอกสารประกวดราคาอิเล็กทรอนิกส์ ในส่วนที่มีใช้สาระสำคัญและความแตกต่างนั้นไม่มีผลทำให้เกิดการได้เปรียบเสียเปรียบต่อผู้ยื่นข้อเสนอรายอื่น หรือเป็นการผิดพลาดเล็กน้อย คณะกรรมการฯ อาจพิจารณาผ่อนปรนการตัดสินผู้ยื่นข้อเสนอรายนั้น

6.4 กฟภ. สงวนสิทธิ์ไม่พิจารณาข้อเสนอของผู้ยื่นข้อเสนอโดยไม่มีกรผ่อนผัน ในกรณีดังต่อไปนี้

(1) ไม่ปรากฏชื่อผู้ยื่นข้อเสนอรายนั้นในบัญชีผู้รับเอกสารประกวดราคาอิเล็กทรอนิกส์ทางระบบจัดซื้อจัดจ้างด้วยอิเล็กทรอนิกส์ หรือบัญชีรายชื่อผู้ซื้อเอกสารประกวดราคาอิเล็กทรอนิกส์ทางระบบการจัดซื้อจัดจ้างด้วยอิเล็กทรอนิกส์ของ กฟภ.

(2) ไม่กรอกชื่อผู้ยื่นข้อเสนอในการเสนอราคาทางระบบจัดซื้อจัดจ้างด้วยอิเล็กทรอนิกส์

(3) เสนอรายละเอียดแตกต่างไปจากเงื่อนไขที่กำหนดในเอกสารประกวดราคาอิเล็กทรอนิกส์ที่เป็นสาระสำคัญ หรือมีผลทำให้เกิดความได้เปรียบเสียเปรียบแก่ผู้ยื่นข้อเสนอรายอื่น

(4) เอกสารที่เสนอไม่ใช่ภาษาไทย หรือภาษาอังกฤษ

6.5 ในการตัดสินการประกวดราคาอิเล็กทรอนิกส์หรือในการทำสัญญา คณะกรรมการพิจารณาผลการประกวดราคาอิเล็กทรอนิกส์หรือ กฟภ. มีสิทธิให้ผู้ยื่นข้อเสนอชี้แจงข้อเท็จจริงเพิ่มเติมได้ กฟภ. มีสิทธิที่จะไม่รับข้อเสนอไม่รับราคา หรือไม่ทำสัญญา หากข้อเท็จจริงดังกล่าวไม่เหมาะสมหรือไม่ถูกต้อง

6.6 กฟภ. ทรงไว้ซึ่งสิทธิที่จะไม่รับราคาต่ำสุด หรือราคาหนึ่งราคาใด หรือราคาที่เสนอทั้งหมดก็ได้ และอาจพิจารณาเลือกจ้าง ในจำนวน หรือขนาด หรือเฉพาะรายการหนึ่งรายการใด หรืออาจจะยกเลิกการประกวดราคา



อิเล็กทรอนิกส์โดยไม่พิจารณาจัดจ้างเลยก็ได้ สุดแต่จะพิจารณา ทั้งนี้ เพื่อประโยชน์ของทางราชการเป็นสำคัญ และให้ถือว่าการตัดสินของ กฟผ. เป็นเด็ดขาด ผู้ยื่นข้อเสนอจะเรียกร้องค่าใช้จ่าย หรือค่าเสียหายใดๆ มิได้ รวมทั้ง กฟผ. จะพิจารณายกเลิกการประกวดราคาอิเล็กทรอนิกส์และลงโทษผู้ยื่นข้อเสนอเป็นผู้ทำงานไม่ว่าจะเป็นผู้ยื่นข้อเสนอที่ได้รับการคัดเลือกหรือไม่ก็ตาม หากมีเหตุที่เชื่อถือได้ว่าการยื่นข้อเสนอกระทำการโดยไม่สุจริต เช่น การเสนอเอกสารอันเป็นเท็จ หรือใช้ข้อมูลคลลธรรมดา หรือนิติบุคคลอื่นมายื่นข้อเสนอแทน เป็นต้น

ในกรณีที่ผู้ยื่นข้อเสนอรายที่เสนอราคาต่ำสุด เสนอราคาต่ำจนคาดหมายได้ว่าไม่อาจดำเนินงานตามเอกสารประกวดราคาอิเล็กทรอนิกส์ได้ คณะกรรมการพิจารณาผลการประกวดราคาอิเล็กทรอนิกส์ หรือ กฟผ. จะให้ผู้ยื่นข้อเสนออื่นชี้แจงและแสดงหลักฐานที่ทำให้เชื่อได้ว่า ผู้ยื่นข้อเสนอสามารถดำเนินงานตามเอกสารประกวดราคาอิเล็กทรอนิกส์ให้เสร็จสมบูรณ์ หากคำ ชี้แจงไม่เป็นที่รับฟังได้ กฟผ. มีสิทธิที่จะไม่รับข้อเสนอหรือไม่รับราคาของผู้ยื่นข้อเสนอรายนั้น ทั้งนี้ ผู้ยื่นข้อเสนอดังกล่าวไม่มีสิทธิเรียกร้องค่าใช้จ่ายหรือค่าเสียหายใดๆ จาก กฟผ.

6.7 ก่อนลงนามในสัญญา กฟผ. อาจประกาศยกเลิกการประกวดราคาอิเล็กทรอนิกส์ หากปรากฏว่ามี การกระทำที่เข้าลักษณะผู้ยื่นข้อเสนอที่ชนะการประกวดราคาหรือที่ได้รับการคัดเลือก มีผลประโยชน์ร่วมกัน หรือมีส่วนได้เสียกับผู้ยื่นข้อเสนอรายอื่น หรือขัดขวางการแข่งขันอย่างเป็นธรรม หรือสมยอมกันกับผู้ยื่นข้อเสนอรายอื่น หรือเจ้าหน้าที่ในการเสนอราคา หรือถือว่ากระทำการทุจริตอื่นใดในการเสนอราคา

6.8 หากผู้ยื่นข้อเสนอซึ่งเป็นผู้ประกอบการ SMEs เสนอราคาสูงกว่าราคาต่ำสุดของผู้ยื่นข้อเสนอรายอื่น ไม่เกินร้อยละ 10 ให้จัดซื้อจัดจ้างจากผู้ประกอบการ SMEs ดังกล่าว โดยจัดเรียงลำดับผู้ยื่นข้อเสนอซึ่งเป็นผู้ประกอบการ SMEs ซึ่งเสนอราคาสูงกว่าราคาต่ำสุดของผู้ยื่นข้อเสนอรายอื่นไม่เกินร้อยละ 10 ที่จะเรียกมาทำสัญญาไม่เกิน 3 ราย

ผู้ยื่นข้อเสนอที่เป็นกิจการร่วมค้าที่จะได้สิทธิตามวรรคหนึ่ง ผู้เข้าร่วมค้าทุกรายจะต้องเป็นผู้ประกอบการ SMEs

6.9 หากผู้ยื่นข้อเสนอซึ่งมิใช่ผู้ประกอบการ SMEs แต่เป็นบุคคลธรรมดาที่ถือสัญชาติไทยหรือนิติบุคคลที่จัดตั้งขึ้นตามกฎหมายไทยเสนอราคาสูงกว่าราคาต่ำสุดของผู้ยื่นข้อเสนอซึ่งเป็นนิติบุคคลธรรมดาที่มีได้ถือสัญชาติไทยหรือนิติบุคคลที่จัดตั้งขึ้นตามกฎหมายของต่างประเทศไม่เกินร้อยละ 3 ให้จัดซื้อหรือจัดจ้างจากผู้ยื่นข้อเสนอซึ่งเป็นบุคคลธรรมดาที่ถือสัญชาติไทยหรือนิติบุคคลที่จัดตั้งขึ้นตามกฎหมายไทยดังกล่าว

ผู้ยื่นข้อเสนอที่เป็นกิจการร่วมค้าที่จะได้สิทธิตามวรรคหนึ่ง ผู้เข้าร่วมค้าทุกรายจะต้องเป็นบุคคลธรรมดาที่ถือสัญชาติไทยหรือนิติบุคคลที่จัดตั้งขึ้นตามกฎหมายไทย

6.10 การทดสอบตามข้อ 4.11 เป็นส่วนหนึ่งของการพิจารณาข้อเสนอด้านเทคนิค ผู้ยื่นข้อเสนอจะได้รับการพิจารณาให้ผ่านข้อเสนอด้านเทคนิค เมื่อผ่านการพิจารณาทั้งเอกสารข้อเสนอด้านเทคนิค และการทดสอบตามหัวข้อที่กำหนดใน ภาคผนวก ง แล้วเท่านั้น

6.11 ผู้ชนะการยื่นข้อเสนอจะต้องจัดส่งรายละเอียดราคาต่อหน่วยทุกรายการตามแบบฟอร์มให้ กฟผ. ภายในกำหนดระยะเวลาที่ได้รับแจ้งจาก กฟผ.

## 7. การทำสัญญาจ้าง

ผู้ชนะการประกวดราคาอิเล็กทรอนิกส์จะต้องทำสัญญาจ้างตามแบบสัญญา ดังระบุในข้อ 1.3 หรือทำข้อตกลงเป็นหนังสือกับ กฟผ. ภายใน 30 วัน นับถัดจากวันที่ได้รับแจ้ง และจะต้องวางหลักประกันสัญญาเป็นจำนวนเงินเท่ากับร้อยละ 5 ของราคาค่าจ้างที่ประกวดราคาอิเล็กทรอนิกส์ให้ กฟผ. ยึดถือไว้ในขณะทำสัญญาโดยใช้หลักประกันอย่างหนึ่งอย่างใดดังต่อไปนี้

7.1 เงินสด

7.2 เช็คหรือตราพท์ที่ธนาคารสั่งจ่ายให้แก่ กฟผ. ซึ่งเป็นเช็คหรือตราพท์ลงวันที่ที่ใช้เช็คหรือตราพท์นั้นชำระต่อเจ้าหน้าที่ในวันทำสัญญา หรือก่อนวันนั้นไม่เกิน 3 วันทำการ



7.3 หนังสือคำประกันของธนาคารภายในประเทศ ตามแบบตัวอย่างที่คณะกรรมการนโยบายกำหนด ดังระบุในข้อ 1.4 (2) หรือจะเป็นหนังสือคำประกันอิเล็กทรอนิกส์ตามวิธีการที่กรมบัญชีกลางกำหนด

7.4 หนังสือคำประกันของบริษัทเงินทุน หรือบริษัทเงินทุนหลักทรัพย์ที่ได้รับอนุญาตให้ประกอบกิจการเงินทุนเพื่อการพาณิชย์และประกอบธุรกิจค้าประกันตามประกาศของธนาคารแห่งประเทศไทย ตามรายชื่อบริษัทเงินทุนที่ธนาคารแห่งประเทศไทยแจ้งเวียนให้ทราบ โดยอนุโลมให้ใช้ตามตัวอย่างหนังสือคำประกันของธนาคารที่คณะกรรมการนโยบายกำหนด ดังระบุในข้อ 1.4 (2)

7.5 พันธบัตรรัฐบาลไทย

หลักประกันนี้จะคืนให้ โดยไม่มีดอกเบี้ยภายใน 15 วันนับถัดจากวันที่ผู้ชนะการประกวดราคาอิเล็กทรอนิกส์ (ผู้รับจ้าง) พันจากข้อผูกพันตามสัญญาจ้างแล้ว

## 8. ค่าจ้างและการจ่ายเงิน

กฟภ. จะจ่ายค่าจ้างซึ่งได้รวมภาษีมูลค่าเพิ่มตลอดจนภาษีอากรอื่นๆ และค่าใช้จ่ายที่ส่งด้วยแล้วให้แก่ผู้ยื่นข้อเสนอที่ได้รับการคัดเลือกให้เป็นผู้รับจ้าง โดยผู้รับจ้างจะต้องส่งหนังสือแจ้งรายละเอียดการขอเบิกจ่ายเงิน ให้กับ กฟภ. เพื่อขอเบิกเงินตามหลักเกณฑ์ ดังนี้

### 8.1 การจ่ายเงินค่างานระหว่างการติดตั้ง

#### (1) ค่าอุปกรณ์

กฟภ. จะจ่ายเงินค่าอุปกรณ์แต่ละรายการตามสัญญา (โดยจะแบ่งจ่ายตามราคาต่อหน่วยของตามจำนวนที่ส่งมอบแต่ละเดือน ภายในระยะเวลา 365 วัน ดังนี้

- ร้อยละ 80 ของค่าอุปกรณ์แต่ละรายการ เมื่ออุปกรณ์ดังกล่าวผ่านการทดสอบ ณ โรงงานผู้ผลิต (FAT) หรือสถานที่ที่จัดเตรียมโดยผู้รับจ้าง และผ่านการตรวจรับจากคณะกรรมการตรวจรับพัสดุเรียบร้อยแล้ว

#### (2) ค่าติดตั้งและทดสอบ

กฟภ. จะจ่ายเงินค่าติดตั้งและทดสอบจำนวนร้อยละ 80 ของแต่ละรายการตามสัญญาโดยจะแบ่งจ่ายตามราคาต่อหน่วยแต่ละรายการตามจำนวนที่ส่งมอบแต่ละเดือน เมื่อผู้รับจ้างได้ติดตั้งและทดสอบ Site Acceptance Test (SAT) อุปกรณ์แต่ละรายการแล้วเสร็จ และผ่านการตรวจรับจากคณะกรรมการตรวจรับพัสดุเรียบร้อยแล้ว ภายในระยะเวลา 365 วัน

### 8.2 ค่าเครื่องมือพิเศษ (Special Tool)

กฟภ. จะจ่ายเงินให้ผู้รับจ้างร้อยละ 80 ของค่าเครื่องมือพิเศษ (Special Tool) ตามสัญญาโดยจะแบ่งจ่ายตามราคาต่อหน่วยแต่ละรายการตามจำนวนที่ส่งมอบแต่ละเดือน เมื่อผู้รับจ้างได้จัดส่งเครื่องมือพิเศษ (Special Tool) และผ่านการตรวจรับจากคณะกรรมการตรวจรับพัสดุเรียบร้อยแล้ว ภายในระยะเวลา 365 วัน

### 8.3 การจ่ายเงินงวดสุดท้าย

กฟภ. จะจ่ายเงินให้ผู้รับจ้างจำนวนร้อยละ 20 ของราคางานจ้างตามสัญญาทั้งหมด ภายหลังจากผู้รับจ้างได้ทำการต่อเชื่อมและทดสอบว่าระบบสื่อสารดังกล่าว สามารถทำงานร่วมกับระบบศูนย์สั่งการจ่ายไฟ (SCADA/TDMS) และทดสอบ End To End (ETE) อุปกรณ์ ตามจำนวนและรายการที่ระบุในสัญญานี้ได้อย่างสมบูรณ์ ถูกต้องครบทุกแห่ง และผ่านการตรวจรับจากคณะกรรมการตรวจรับพัสดุเรียบร้อยแล้ว และจัดฝึกอบรมการใช้งานอุปกรณ์ที่ส่งมอบให้กับพนักงาน กฟภ. ครบทุกรายการ และผู้รับจ้างได้จัดส่ง As Built Drawing และเอกสารคู่มือต่างๆ ที่เกี่ยวข้องครบถ้วนภายในระยะเวลา 365 วัน

กฟภ. จะจ่ายเงินค่าจ้างให้แก่ผู้รับจ้างเป็นรายเดือนตามเนื้องานที่ทำเสร็จจริงเมื่อ กฟภ. หรือเจ้าหน้าที่ของ กฟภ. ได้ทำการตรวจสอบผลงานที่ทำเสร็จแล้ว และปรากฏว่าเป็นที่พอใจตรงตามข้อกำหนดแห่งสัญญาทุกประการ กฟภ. จะออกหนังสือรับรองการรับมอบงานนั้นให้ไว้แก่ผู้รับจ้าง



## 9. อัตราค่าปรับ

ค่าปรับตามสัญญาจ้างแนบท้ายเอกสารประกวดราคาอิเล็กทรอนิกส์นี้ หรือข้อตกลงจ้างเป็นหนังสือจะกำหนด ดังนี้

9.1 กรณีที่ผู้รับจ้างนำงานที่รับจ้างไปจ้างช่วงให้ผู้อื่นทำอีกทอดหนึ่งโดยไม่ได้รับอนุญาตจาก กฟผ. จะกำหนดค่าปรับสำหรับการฝ่าฝืนดังกล่าวเป็นจำนวนร้อยละ 10 ของวงเงินของงานจ้างช่วงนั้น

9.2 กรณีที่ผู้รับจ้างปฏิบัติผิดสัญญาจ้างนอกเหนือจากข้อ 9.1 จะกำหนดค่าปรับเป็นรายวันเป็นจำนวนเงินตายตัวในอัตราร้อยละ 0.1 ของราคางานจ้าง

## 10. การจ่ายเงินล่วงหน้า

ผู้ยื่นข้อเสนอมีสิทธิเสนอขอรับเงินล่วงหน้า ในอัตราไม่เกินร้อยละ 10 ของราคาค่าจ้างทั้งหมด แต่ทั้งนี้จะต้องส่งมอบหลักประกันเงินล่วงหน้า เป็นพันธบัตรรัฐบาลไทย หรือหนังสือค้ำประกันหรือหนังสือค้ำประกันอิเล็กทรอนิกส์ของธนาคารในประเทศตามแบบดังระบุในข้อ 1.4 (3) ให้แก่ กฟผ. ก่อนการรับเงินล่วงหน้านั้นโดย กฟผ. จะหักเงินในอัตราเท่ากับเงินล่วงหน้าที่ผู้ยื่นข้อเสนอขอรับทั้งหมดในการจ่ายเงินงวดสุดท้าย

กฟผ. จะคืนหลักประกันการรับเงินล่วงหน้าให้แก่ผู้รับจ้างโดยไม่มีดอกเบี้ย เมื่อ กฟผ. ได้หักเงินที่ได้จ่ายล่วงหน้า จากเงินค่าจ้างครบถ้วนแล้ว

## 11. การรับประกันความชำรุดบกพร่อง

ผู้ชนะการประกวดราคาอิเล็กทรอนิกส์ซึ่งได้ทำข้อตกลงเป็นหนังสือ หรือทำสัญญาจ้าง ตามแบบดังระบุในข้อ 1.3 หรือข้อตกลงจ้างเป็นหนังสือ แล้วแต่กรณี จะต้องรับประกันความชำรุดบกพร่องของงานจ้างที่เกิดขึ้นภายในระยะเวลาไม่น้อยกว่า 2 (สอง) ปี นับถัดจากวันที่ กฟผ. ได้รับมอบงาน และออกหนังสือรับรองผลงานถูกต้องแล้ว โดยต้องดำเนินการตรวจสอบและรายงานภายใน 3 วัน นับถัดจากวันที่ได้รับแจ้งความชำรุดบกพร่อง และบริหารจัดการซ่อมแซมแก้ไขให้ใช้การได้ดีดังเดิมภายใน 7 วัน นับถัดจากวันที่ได้รับแจ้งความชำรุดบกพร่อง

ซึ่งความชำรุดบกพร่องหรือเสียหายนั้นเกิดจากความบกพร่องของผู้รับจ้างอันเกิดจากการใช้วัสดุที่ไม่ถูกต้องหรือทำไว้ไม่เรียบร้อย หรือทำไม่ถูกต้องตามมาตรฐานแห่งหลักวิชา ผู้รับจ้างจะต้องรีบทำการแก้ไขให้เป็นที่เรียบร้อยโดยไม่ชักช้า โดยผู้ว่าจ้างไม่ต้องออกเงินใดๆ ในการนี้ทั้งสิ้น

หากผู้รับจ้างดำเนินการล่าช้ากว่าระยะเวลาที่กำหนด ผู้รับจ้างต้องยอมให้ กฟผ. คิดค่าปรับสำหรับเวลาในส่วนที่เกินกำหนดเป็นรายวัน เศษของวันให้คิดเป็น 1 (หนึ่ง) วัน ในอัตราร้อยละ 0.10 ของมูลค่าอุปกรณ์นั้น

หากผู้รับจ้างไม่เข้าดำเนินการตามกำหนดเวลา กฟผ. สงวนสิทธิ์ที่จะเข้าดำเนินการเอง หรือจ้างบุคคลอื่นเข้าดำเนินการ โดยผู้รับจ้างต้องรับผิดชอบชำระค่าใช้จ่ายที่เกิดจากการนั้นทั้งหมด และผู้รับจ้างยินยอมรับการกระทำดังกล่าวเป็นการกระทำของผู้รับจ้างเอง การที่ผู้ว่าจ้างทำกรนั้นเอง หรือจ้างผู้อื่นให้ทำงานนั้นแทนผู้รับจ้าง ไม่ทำให้ผู้รับจ้างหลุดพ้นจากคามรับผิดชอบตามสัญญา หากผู้รับจ้างไม่ชดใช้ค่าใช้จ่ายหรือค่าเสียหายตามที่ผู้ว่าจ้างเรียกร้องผู้ว่าจ้างมีสิทธิบังคับจากหลักประกันการปฏิบัติตามสัญญาได้

ทั้งนี้ การนับเวลารับประกันของอุปกรณ์ทั้งชุดหรือทั้งระบบที่ชำรุดบกพร่องนั้นจะถูกขยายออกไปโดยอัตโนมัติ เป็นระยะเวลานับตั้งแต่วันที่ กฟผ. ไม่สามารถใช้งานอุปกรณ์หรือระบบนั้นๆ ได้หรือใช้ไม่ได้เต็มประสิทธิภาพจนถึงวันที่อุปกรณ์หรือระบบดังกล่าวกลับสู่สภาวะปกติ

หากผู้รับจ้างไม่เข้าดำเนินการแก้ไขภายในระยะเวลาที่กำหนดในวรรคแรก และเกิดความเสียหายใดๆ ต่อ กฟผ. ไม่ว่าจะโดยทางตรงหรือทางอ้อม ผู้รับจ้างตกลงรับผิดชอบค่าใช้จ่ายนับเต็มตามจำนวนที่เกิดขึ้น และยินยอมชำระเงินดังกล่าว หรือให้เรียกจากผู้ค้ำประกันได้ทันที

ในกรณีเร่งด่วนจำเป็นต้องรีบแก้ไขเหตุชำรุดบกพร่องหรือเสียหายโดยเร็ว และไม่อาจรอให้ผู้รับจ้างแก้ไขในระยะเวลาที่กำหนดไว้ตามวรรคหนึ่งได้ ผู้ว่าจ้างมีสิทธิเข้าจัดการแก้ไขเหตุชำรุดบกพร่องหรือเสียหายนั้นเอง หรือจ้างผู้อื่นให้ซ่อมแซมความชำรุดบกพร่องหรือเสียหาย โดยผู้รับจ้างต้องรับผิดชอบชำระค่าใช้จ่ายทั้งหมด



โดยผู้รับจ้างจะต้องจัดเตรียมช่องทางในการรับแจ้ง ประกอบด้วย โทรสาร จดหมายอิเล็กทรอนิกส์ (e-mail) และให้ถือเวลาแจ้งเหตุของ กฟภ. เป็นหลัก

## 12. ข้อเสนอสิทธิในการยื่นข้อเสนอและอื่นๆ

12.1 เมื่อ กฟภ. ได้คัดเลือกผู้ยื่นข้อเสนอรายใดให้เป็นผู้รับจ้าง และได้ตกลงจ้างตามการประกวดราคาอิเล็กทรอนิกส์แล้ว ถ้าผู้รับจ้างจะต้องส่งหรือนำสิ่งของมาเพื่องานจ้างดังกล่าวเข้ามาจากต่างประเทศ และของนั้นต้องนำเข้ามาโดยทางเรือในเส้นทางที่มีเรือไทยเดินอยู่ และสามารถให้บริการรับขนได้ตามที่รัฐมนตรีว่าการกระทรวงคมนาคมประกาศกำหนด ผู้ยื่นข้อเสนอซึ่งเป็นผู้รับจ้างจะต้องปฏิบัติตามกฎหมายว่าด้วยการส่งเสริมการพาณิชย์ ดังนี้

(1) แจ้งการส่งหรือนำสิ่งของดังกล่าวเข้ามาจากต่างประเทศ ต่อกรมเจ้าท่า ภายใน 7 วัน นับตั้งแต่วันที่ผู้รับจ้างส่งหรือซื้อของจากต่างประเทศ เว้นแต่ เป็นของที่รัฐมนตรีว่าการกระทรวงคมนาคมประกาศยกเว้นให้บรรทุกโดยเรืออื่นได้

(2) จัดการให้สิ่งของดังกล่าวบรรทุกโดยเรือไทย หรือเรือที่มีสิทธิเช่นเดียวกับเรือไทยจากต่างประเทศมายังประเทศไทย เว้นแต่จะได้รับอนุญาตจากกรมเจ้าท่า ให้บรรทุกสิ่งของนั้น โดยเรืออื่นที่มีใช้เรือไทยซึ่งจะต้องได้รับอนุญาตเช่นนั้นก่อนบรรทุกของลงเรืออื่น หรือเป็นของที่รัฐมนตรีว่าการกระทรวงคมนาคมประกาศยกเว้นให้บรรทุกโดยเรืออื่น

(3) ในกรณีที่มิปฏิบัติตาม (1) หรือ (2) ผู้รับจ้างจะต้องรับผิดชอบตามกฎหมายว่าด้วยการส่งเสริมการพาณิชย์

12.2 ผู้ยื่นข้อเสนอซึ่ง กฟภ. ได้คัดเลือกแล้ว ไม่ไปทำสัญญาหรือข้อตกลงจ้างเป็นหนังสือภายในเวลาที่กำหนดตั้งระบุไว้ในข้อ 7 กฟภ. จะริบหลักประกันการยื่นข้อเสนอ หรือเรียกธำนาจจากผู้ออกหนังสือค้ำประกันการยื่นข้อเสนอทันที และอาจพิจารณาเรียกธำนาจให้ชดใช้ความเสียหายอื่น (ถ้ามี) รวมทั้งจะพิจารณาให้เป็นผู้ทำงานตามระเบียบกระทรวงการคลังว่าด้วยการจัดซื้อจัดจ้างและการบริหารพัสดุภาครัฐ

12.3 กฟภ. สงวนสิทธิ์ที่จะแก้ไขเพิ่มเติมเงื่อนไข หรือข้อกำหนดในแบบสัญญา หรือข้อตกลงจ้างเป็นหนังสือให้เป็นไปตามความเห็นของสำนักงานอัยการสูงสุด (ถ้ามี)

12.4 ในกรณีที่เอกสารแนบท้ายเอกสารประกวดราคาอิเล็กทรอนิกส์นี้ มีความขัดหรือแย้งกัน ผู้ยื่นข้อเสนอจะต้องปฏิบัติตามคำวินิจฉัยของ กฟภ. คำวินิจฉัยดังกล่าวให้ถือเป็นที่สุด และผู้ยื่นข้อเสนอไม่มีสิทธิเรียกร้องค่าใช้จ่ายใดๆ เพิ่มเติม

12.5 กฟภ. อาจประกาศยกเลิกการจัดจ้างในกรณีต่อไปนี้ได้ โดยที่ผู้ยื่นข้อเสนอจะเรียกร้องค่าเสียหายใดๆ จาก กฟภ. ไม่ได้

(1) กฟภ. ไม่ได้รับการจัดสรรเงินที่จะใช้ในการจัดจ้างหรือได้รับจัดสรร แต่ไม่เพียงพอที่จะทำการจัดจ้างครั้งต่อไป

(2) มีการกระทำที่เข้าลักษณะผู้ยื่น ข้อเสนอที่ชนะการจัดจ้างหรือที่ได้รับการคัดเลือก มีผลประโยชน์ร่วมกัน หรือมีส่วนได้เสียกับผู้ยื่นข้อเสนอรายอื่น หรือขัดขวางการแข่งขันอย่างเป็นธรรม หรือสมยอมกันกับผู้ยื่นข้อเสนอรายอื่น หรือเจ้าหน้าที่ในการเสนอราคา หรือสื่อว่ากระทำการทุจริตอื่นใดในการเสนอราคา

(3) การทำการจัดจ้างครั้งต่อไปอาจก่อให้เกิดความเสียหายแก่ กฟภ. หรือกระทบต่อประโยชน์สาธารณะ

(4) กรณีอื่นในทำนองเดียวกับ (1) (2) หรือ (3) ตามที่กำหนดในกฎกระทรวง

## 13. การปฏิบัติตามกฎหมายและระเบียบ

ในระหว่างระยะเวลาการจ้าง ผู้ยื่นข้อเสนอที่ได้รับการคัดเลือกให้เป็นผู้รับจ้างต้องปฏิบัติตามหลักเกณฑ์ที่ กฎหมายและระเบียบได้กำหนดไว้โดยเคร่งครัด



#### 14. การประเมินผลการปฏิบัติงานของผู้ประกอบการ

กฟภ. สามารถนำผลการปฏิบัติงานแล้วเสร็จตามสัญญาของผู้ยื่นข้อเสนอที่ได้รับการคัดเลือกให้เป็นผู้รับจ้างเพื่อนำมาประเมินผลการปฏิบัติงานของผู้ประกอบการ

ทั้งนี้ หากผู้ยื่นข้อเสนอที่ได้รับการคัดเลือกไม่ผ่านเกณฑ์ที่กำหนดจะถูกระงับการยื่นข้อเสนอหรือทำสัญญากับ กฟภ. ไว้ชั่วคราว





# การไฟฟ้าส่วนภูมิภาค

## รายละเอียดและขอบเขตงาน

### 1. เอกสารประกอบรายละเอียดและขอบเขตงาน

- (1) เล่มที่ 2 Technical Specifications: Feeder Device Interfaces
- (2) เล่มที่ 3 Technical Specifications: Wireless Communications System
- (3) เล่มที่ 4 General Requirement

### 2. สถานที่ติดตั้ง

กลุ่ม B (ภาคตะวันออกเฉียงเหนือ) ครอบคลุมพื้นที่รวม 20 จังหวัด ได้แก่ อุตรดิตถ์, ขอนแก่น หนองบัวลำภู, เลย, หนองคาย, บึงกาฬ, นครพนม, สกลนคร, อุบลราชธานี, อำนาจเจริญ, มุกดาหาร, กาฬสินธุ์, มหาสารคาม, ร้อยเอ็ด, ยโสธร, ศรีสะเกษ, นครราชสีมา, ชัยภูมิ, บุรีรัมย์ และสุรินทร์

### 3. หน้าที่ของผู้รับจ้าง

- 3.1 ผู้รับจ้างมีหน้าที่ดำเนินการตามข้อ 5 ขอบเขตการรับผิดชอบของงาน และอื่นๆ ตามเงื่อนไขสัญญาจ้าง รวมถึงตลอดถึงการดำเนินการให้สามารถใช้งานได้ตามเงื่อนไขในสัญญาจ้าง
- 3.2 ผู้รับจ้างต้องให้สิทธิและความร่วมมืออันดีกับผู้รับจ้างรายอื่น ที่ต้องเข้าดำเนินงานในสถานที่ติดตั้งเดียวกัน หรือที่ต้องดำเนินงานตามโครงการเดียวกัน
- 3.3 ผู้รับจ้างมีหน้าที่ปฏิบัติตามคำแนะนำของ กฟภ.
- 3.4 หน้าที่ของผู้รับจ้างให้รวมถึงหน้าที่อื่นๆ ตามที่ระบุในเงื่อนไขเฉพาะงานและใน Technical Specifications ด้วย

### 4. แผนการดำเนินงาน และระยะเวลาโครงการ

- 4.1 ผู้รับจ้างต้องดำเนินการสำรวจ ออกแบบ จัดทำ ติดตั้งอุปกรณ์ Feeder Device Interfaces และอุปกรณ์วิทยุสื่อสาร (Wireless Communications System, WRL) จนให้แล้วเสร็จ และดำเนินการทดสอบพร้อมสำหรับการใช้งานได้ครบทุกแห่ง ทุกรายการ ตามกำหนด ภายใน 365 วัน นับถัดจากวันลงนามในสัญญา และวันที่ผู้ว่าจ้างแจ้งการส่งมอบพื้นที่ให้เข้าดำเนินการได้
- 4.2 ภายใน 30 วัน (สามสิบวัน) นับถัดจากวันลงนามในสัญญา ผู้รับจ้างจะต้องจัดทำแผนการดำเนินงานตามสัญญาโดยละเอียด (ให้รวมถึงการจัดทำ Critical Path Method ด้วย) และจัดส่งให้หน่วยงานบริหารสัญญาของ กฟภ. แผนงานนี้จะต้องระบุลำดับเวลาที่ผู้รับจ้างคาดว่าจะทำการออกแบบ ส่งผลิตอุปกรณ์ จัดส่งทำการประกอบ ติดตั้ง และทดสอบ ทั้งยังต้องระบุวันที่ ซึ่งผู้รับจ้างต้องการให้ผู้ว่าจ้างปฏิบัติตามพันธะของสัญญา โดยครบถ้วน (อย่างสมควรแก่เหตุผล) เพื่อให้ผู้รับจ้างจะสามารถดำเนินการตามสัญญา โดยเป็นไปตามแผนงาน และบรรลุผลให้งานเสร็จสิ้น จนผ่านกระบวนการทดสอบ และการตรวจรับงานตามเงื่อนไขของสัญญาได้ ตลอดจนกำหนดวันที่และช่วงเวลาอื่นใดที่กำหนดไว้ในสัญญาอีกด้วย
- 4.3 ผู้รับจ้างจะต้องปรับปรุงแผนงานให้เป็นปัจจุบัน และทบทวนปรับเปลี่ยนตามความเหมาะสมหรือตามที่ กฟภ. เห็นสมควร แต่จะต้องไม่เปลี่ยนแปลงเวลาสิ้นสุดงานตามเงื่อนไข การขอทบทวนแผนงานใดๆ ในการนี้จะต้องแจ้งให้ กฟภ. ทราบ



4.4 ในกรณีที่ผลการดำเนินงานของผู้รับจ้างล่าช้ากว่าแผนงานปัจจุบัน ผู้รับจ้างจะต้องปรับปรุงแผนงานตามข้อ 5.2 และเสนอวิธีการที่จะสามารถดำเนินการให้แล้วเสร็จตามแผนงานได้ ไม่ว่าจะเป็นการเพิ่มจำนวนบุคลากร การเพิ่มชั่วโมงการทำงาน การเพิ่มจำนวนเครื่องมือเครื่องจักร ฯลฯ โดยผู้รับจ้างจะต้องรับผิดชอบในค่าใช้จ่ายที่เพิ่มขึ้นทั้งหมด

4.5 เพื่อให้งานติดตั้ง แล้วเสร็จตามกำหนดเวลา และแก้ไขปัญหาอุปสรรคต่างๆ ผู้รับจ้างต้องจัดให้มีการประชุมร่วมระหว่าง กฟผ. และผู้รับจ้างตลอดจนผู้ที่เกี่ยวข้อง ดังนี้

(1) การประชุมที่หน้างาน (Site Meeting) หรือในกรณีที่เกิดปัญหาอุปสรรค ทำให้งาน ล่าช้ากว่ากำหนด

(2) ประชุมประจำเดือน (Monthly Progress Meeting) เพื่อติดตามความก้าวหน้าของงานนั้น โดยกำหนดวันที่แน่นอนในแต่ละเดือน ซึ่งผู้รับจ้างจะต้องจัดทำรายงานความก้าวหน้า ประจำเดือนให้ กฟผ. ทราบ

4.6 ผู้รับจ้างจะต้องจัดทำหนังสือสัญญาการรักษาข้อมูลที่เป็นความลับ (Non – Disclosure Agreement) และการปฏิบัติตามนโยบายด้านความมั่นคงปลอดภัยสารสนเทศ โดยคู่สัญญาต้องทำความเข้าใจกับหนังสือสัญญาโดยละเอียดและลงลายมือชื่อพร้อมประทับตรา (ถ้ามี) ซึ่งมีรายละเอียดตามเอกสารเอกสารเล่มที่ 1 เงื่อนไขประกวดราคา บทที่ 7 แบบฟอร์มหนังสือสัญญาการรักษาข้อมูลที่เป็นความลับ (Non – Disclosure Agreement)

## 5. ขอบเขตการรับผิดชอบของงาน

งานจ้างตามประกวดราคานี้ เป็นงานจ้าง ออกแบบ จัดหา ติดตั้ง และทดสอบพร้อมนำเข้าใช้งาน อุปกรณ์ Feeder Device Interfaces และอุปกรณ์วิทยุสื่อสาร ซึ่งรายละเอียดขอบเขตการรับผิดชอบของงาน แต่ละด้านให้เป็นไปตามรายละเอียดที่ระบุไว้ในเอกสาร เล่มที่ 2 - 3 Technical Specifications และ เล่มที่ 4 General Requirement ซึ่งประกอบด้วยงานและขั้นตอนการดำเนินการ โดยสรุป ดังนี้

เขต	รายละเอียด		
	งานติดตั้งอุปกรณ์ควบคุมและอุปกรณ์สื่อสาร สำหรับ RCS	งานติดตั้งอุปกรณ์สื่อสารสำหรับ SCADA Ready	งานจัดหา Special Tool
กฟผ.1	255	178	1
กฟผ.2	124	126	1
กฟผ.3	451	187	1
รวม	830	491	3

5.1 การสำรวจสถานที่ติดตั้ง จัดทำเอกสารและแบบติดตั้ง เอกสารรายงานผลการสำรวจ ข้อมูลสถานที่ติดตั้ง กฟผ. จะจัดส่งให้ภายหลังลงนามในสัญญา ทั้งนี้ กฟผ. ขอสงวนสิทธิ์ในการเปลี่ยนแปลงสถานที่ติดตั้ง รายละเอียดของสถานที่ติดตั้ง หรือรูปแบบการติดตั้งตามความเหมาะสม และความจำเป็นในการใช้งานของ กฟผ.

5.2 การออกแบบงานติดตั้งอุปกรณ์ Feeder Device Interfaces ที่มีรายละเอียดตามเอกสารเล่มที่ 2 Technical Specifications : Feeder Device Interfaces ,ออกแบบงานติดตั้งอุปกรณ์วิทยุสื่อสาร และโครงข่ายวิทยุสื่อสารพร้อมจัดทำ UHF Study Report ที่มีรายละเอียดตามเอกสารเล่มที่ 3 Technical Specifications: Wireless Communications System

5.3 การจัดหาอุปกรณ์ตามปริมาณงานที่กำหนดใน List of Delivery (LOD) ซึ่งมีรายละเอียดทางเทคนิคตามเอกสาร Technical Specifications เล่มที่ 2 - 3 ผู้รับจ้างต้องจัดหาอุปกรณ์ตามที่กำหนดรวมถึงอุปกรณ์ประกอบการติดตั้งต่างๆ ที่ทำให้อุปกรณ์ที่ติดตั้งโดยผู้รับจ้าง ทำงานได้อย่างสมบูรณ์ และมีเสถียรภาพ



5.4 การติดตั้ง ปรับตั้งค่า อุปกรณ์แต่ละรายการ ตามปริมาณงานที่กำหนดใน List of Delivery และรายละเอียดทางเทคนิคตามเอกสาร Technical Specifications เล่มที่ 2 - 3 โดยแบ่งตามลักษณะงาน แต่ละรายการได้ ดังนี้

5.4.1 ติดตั้งอุปกรณ์ FDCU (Feeder Device Control Unit) พร้อมชุดอุปกรณ์วิทยุ Remote ที่จัดหาโดยผู้รับจ้าง ในตู้ควบคุม RCS (Remote Control Switch) เดิมของ กฟภ.

5.4.2 ติดตั้งชุดอุปกรณ์วิทยุ Remote ในตู้ควบคุมของอุปกรณ์ SCADA Ready ได้แก่ Recloser, Load Break Switch 115 kV, 115 kV Circuit Switcher, AVR เดิมของ กฟภ.

5.4.3 จัดทำฐานข้อมูล รวมถึงสิทธิ์การใช้งาน (License) ต่างๆ ที่เกี่ยวข้อง, จัดทำ Configuration อุปกรณ์วิทยุ Remote ใหม่ที่จัดหาโดยผู้รับจ้าง ในระบบ Network Management System (NMS) และ eCore เดิมของ ที่ Data Center ทั้ง 2 แห่ง และอุปกรณ์ต่างๆ ตามที่กำหนดไว้ในเอกสาร Technical Specifications: Wireless Communications System

5.4.4 จัดหาเครื่องมือพิเศษ (Special Tool) เพื่อใช้ในการวิเคราะห์ปัญหาของอุปกรณ์ที่ติดตั้ง

5.5 เชื่อมโยงอุปกรณ์ Feeder Device Interfaces และอุปกรณ์วิทยุสื่อสาร ให้สามารถทำงานร่วมกับระบบศูนย์สั่งการจ่ายไฟเดิมของ กฟภ. และระบบศูนย์สั่งการจ่ายไฟใหม่ที่กำหนดดำเนินการติดตั้งโดยผู้รับจ้าง รายอื่นหรือตามที่การไฟฟ้าส่วนภูมิภาคกำหนด และดำเนินการทดสอบต่างๆ ตามที่กำหนดไว้ในเอกสารเล่มที่ 2 - 3 Technical Specifications

ในกรณีที่อุปกรณ์ Feeder Device Interfaces และอุปกรณ์วิทยุสื่อสาร ดำเนินการติดตั้ง และทดสอบ Site Acceptance (SAT) แล้วเสร็จ แต่ระบบศูนย์สั่งการจ่ายไฟ (SCADA/TDMS) ที่ติดตั้งโดย ผู้รับจ้าง รายอื่นยังไม่พร้อมสำหรับการทดสอบ End to End กฟภ. อาจพิจารณาให้ดำเนินการทดสอบ End to End ด้วย Simulation Software ที่ กฟภ. จัดเตรียมให้ โดยผู้รับจ้างต้องดำเนินการจัดหา Hardware ที่รองรับการใช้งาน Software ดังกล่าวเอง และเมื่อระบบศูนย์สั่งการจ่ายไฟ (SCADA/TDMS) ที่ติดตั้งโดยผู้รับจ้างรายอื่นพร้อมสำหรับการทดสอบ End to End แล้ว กฟภ. จะแจ้งให้ผู้รับจ้างเข้าร่วมในการทดสอบดังกล่าว โดยการดำเนินการดังกล่าว ผู้รับจ้างไม่คิดค่าใช้จ่ายเพิ่มเติม ทั้งนี้ผู้รับจ้างต้องเข้าดำเนินการภายใน 7 วัน นับถัดจากวันที่ได้รับแจ้ง

5.6 การฝึกอบรมการใช้งานอุปกรณ์ที่จัดหาโดยผู้รับจ้าง รวมถึงเครื่องมือพิเศษ (Special Tool) โดยมีรายละเอียดตามที่กำหนดไว้ในเอกสารเล่มที่ 2 Technical Specifications: General Requirement

5.7 งานเอกสาร ผู้รับจ้างต้องจัดทำเอกสารรายงานต่างๆ โดยรูปแบบเอกสาร และรายละเอียด เอกสารต่างๆ เป็นไปตามที่กำหนดไว้ในเอกสารเล่มที่ 2 - 3 Technical Specifications

5.8 การรับประกันความชำรุดบกพร่องและดูแลบำรุงรักษา

5.9 งานอื่นๆ ตามที่ระบุไว้ในเอกสารเล่มที่ 2 - 3 Technical Specifications

## 6. การจ้างช่วง

ผู้รับจ้างจะต้องไม่เอางานทั้งหมดหรือบางส่วนแห่งสัญญาฯ ไปจ้างช่วงอีกต่อหนึ่ง เว้นแต่การจ้างช่วง งานแต่บางส่วนที่ได้รับอนุญาตเป็นหนังสือจากผู้ว่าจ้างแล้ว การที่ผู้ว่าจ้างได้อนุญาตให้จ้างช่วงงานแต่บางส่วน ดังกล่าวนั้น ไม่เป็นเหตุให้ผู้รับจ้างหลุดพ้นจากความรับผิดชอบหรือพันธหน้าที่ตามสัญญาฯ และผู้รับจ้างจะยังคงต้อง รับผิดชอบในความรับผิดชอบและความประมาทเลินเล่อของผู้รับจ้างช่วงหรือของตัวแทนหรือลูกจ้างของผู้รับจ้างช่วงนั้น ทุกประการ

กรณีผู้รับจ้างไปจ้างช่วงงานแต่บางส่วนโดยฝ่าฝืนความในวรรคหนึ่ง ผู้รับจ้างต้องชำระค่าปรับให้แก่ ผู้ว่าจ้างเป็นจำนวนเงินในอัตราร้อยละ 10 ของวงเงินที่จ้างช่วงตามสัญญา

ในกรณีที่ผู้รับจ้างมีความประสงค์จ้างช่วงเป็นบางส่วน ผู้รับจ้างต้องจัดส่งเอกสารทั้งหมดเกี่ยวกับ ผู้รับจ้างช่วงให้ กฟภ. ให้ความเห็นชอบ ผู้รับจ้างจะต้องได้รับความยินยอมเป็นหนังสือจาก กฟภ. ก่อนดำเนินการ



ดังกล่าว โดย กฟผ. จะพิจารณาถึงประวัติ ความชำนาญ ผลงาน สถานะทางการเงินของผู้รับจ้างช่วงเป็นต้น ประกอบการพิจารณาให้ความยินยอมดังกล่าว แต่ทั้งนี้ผู้รับจ้างยังคงต้องรับผิดชอบที่ให้จ้างช่วงไปนั้นทุกประการ

## 7. การควบคุมคุณภาพงาน

การควบคุมคุณภาพงานเป็นความรับผิดชอบของผู้รับจ้างแต่เพียงผู้เดียว ทั้งในด้านการงานวิศวกรรม ออกแบบ คุณภาพของวัสดุอุปกรณ์ที่จัดหา ทักษะการทำงานของบุคคลากรของผู้รับจ้าง เครื่องมือเครื่องจักร ที่นำมาใช้ ตลอดจนกระบวนการทำงานและการบริหารโครงการ

การให้ความเห็นชอบแบบและเอกสาร และ/หรือการตรวจสอบงาน และ/หรือการเข้าร่วมเป็นพยาน ในการทดสอบต่างๆ ของ กฟผ. หรือตัวแทนที่ กฟผ. แต่งตั้ง และ/หรือการทดสอบโดย กฟผ. ไม่มีผลให้ความรับผิดชอบของผู้รับจ้างหมดไป

นอกจากนี้ ผู้รับจ้างต้องมีการควบคุมคุณภาพงาน ดังนี้

7.1 ผู้รับจ้างต้องจัดทำรายการแบบวาด เอกสารแสดงข้อมูลทางเทคนิค ตลอดจนรายการคำนวณ จัดส่งให้ กฟผ. ให้ความเห็นชอบ

7.2 ผู้รับจ้างต้องจัดทำแผนงานติดตั้ง และแผนงานทดสอบ (Test Plan) ที่หน้างาน และจัดส่งให้ กฟผ. ก่อนเริ่มดำเนินการอย่างน้อย 7 วัน หรือตามที่ กฟผ. กำหนด พร้อมขั้นตอนการ ดำเนินการติดตั้ง และการทดสอบที่หน้างาน (Site Test) ให้ กฟผ. พิจารณาก่อนการเริ่มงาน

7.3 ผู้รับจ้างจะต้องควบคุมงานที่รับจ้างอย่างเอาใจใส่ด้วยประสิทธิภาพและความชำนาญและในระหว่างทำงานที่รับจ้างจะต้องจัดให้มีผู้แทน ซึ่งทำงานเต็มเวลาเป็นผู้ควบคุมงาน ผู้ควบคุมงานดังกล่าวจะต้องเป็นผู้แทนได้รับมอบอำนาจจากผู้รับจ้าง คำสั่งหรือคำแนะนำต่าง ๆ ที่ได้แจ้งแก่ ผู้แทนผู้ได้รับมอบอำนาจนั้นให้ถือว่าเป็น คำสั่งหรือคำแนะนำที่ได้แจ้งแก่ผู้รับจ้าง การแต่งตั้งผู้ควบคุมงานนั้นจะต้องทำเป็นหนังสือและต้องได้รับความเห็นชอบจาก กฟผ. การเปลี่ยนตัวหรือแต่งตั้งผู้ควบคุมงานใหม่จะทำได้ หากไม่ได้รับความเห็นชอบจาก กฟผ. ก่อน ผู้ว่าจ้างมีสิทธิที่จะขอให้ผู้รับจ้างเปลี่ยนตัวผู้แทนผู้ได้รับมอบอำนาจนั้น โดยแจ้งเป็นหนังสือ ไปยังผู้รับจ้างและผู้รับจ้างจะต้องทำการเปลี่ยนตัวโดยพลัน โดยไม่คิดค่าจ้างหรือราคาเพิ่มหรืออ้างเหตุเพื่อขยายอายุ สัญญาอันเนื่องมาจากเหตุนี้

7.4 กรณีที่ กฟผ. พบปัญหาในการใช้งานภายหลังการติดตั้งของผู้รับจ้าง ผู้รับจ้างต้องเข้าดำเนินการ ตรวจสอบและรายงานภายใน 3 วันนับถัดจากวันที่ได้รับแจ้งจาก กฟผ. ทั้งนี้ หากพบว่าเป็นปัญหาจากอุปกรณ์หรืองาน ติดตั้งของผู้รับจ้าง ผู้รับจ้างต้องดำเนินการแก้ไขให้แล้วเสร็จภายใน 7 วันทำการนับถัดจากวันที่ได้รับแจ้งจาก กฟผ.

## 8. การรับประกันภัย

กำหนดให้ผู้รับจ้างต้องทำประกันภัยระบุผู้รับผลประโยชน์เป็น กฟผ. และส่งมอบต้นฉบับกรมธรรม์ ประกันภัยพร้อมหลักฐานการชำระเบี้ยประกันภัยให้แก่ กฟผ. โดยให้ผลคุ้มครองภัยทุกชนิด เช่น อัคคีภัย อุทกภัย แผ่นดินไหว เป็นต้น และประกันภัยอันตราย แก่ผู้ปฏิบัติงานของ กฟผ. และบุคคลที่ 3 โดยมีวงเงินเต็มมูลค่างาน ตามสัญญา มีผลตลอดระยะเวลาทำงานจ้างตามสัญญาจนกว่าผู้ว่าจ้างจะรับมอบงาน (กฟผ. ได้ออกหนังสือรับรอง ผลงาน (Provisional Acceptance Certificate) ให้แก่ผู้รับจ้างแล้ว)

## 9. การตรวจงานจ้าง

ถ้าผู้ว่าจ้างแต่งตั้งกรรมการตรวจรับพัสดุ ผู้ควบคุมงาน เพื่อควบคุมการทำงานของผู้รับจ้าง กรรมการ ตรวจรับพัสดุ หรือผู้ควบคุมงาน นั้น มีอำนาจเข้าไปตรวจการงานในโรงงานและสถานที่ที่กำลังก่อสร้างได้ตลอดเวลาและ ผู้รับจ้างจะต้องอำนวยความสะดวกและให้ความช่วยเหลือในการนั้นตามสมควร

การที่มีกรรมการตรวจรับงานจ้าง ผู้ควบคุมงาน หากทำให้ผู้รับจ้างพ้นความรับผิดชอบตามสัญญา นี้ ข้อหนึ่งข้อใดไม่

## 10. การเปลี่ยนแปลงแก้ไขปริมาณงาน



หลังจากที่ผู้รับจ้าง ทำการสำรวจตรวจสอบปริมาณงานเรียบร้อยแล้ว หากมีการเปลี่ยนแปลงหรือแก้ไข ปริมาณงานด้วยเหตุใดก็ตาม ผู้รับจ้างจะต้องเสนอเหตุผล ให้ กฟภ. ทราบเป็นลายลักษณ์อักษรโดยเร็วที่สุด และจะ กระทำได้เมื่อได้รับอนุญาตจาก กฟภ. แล้ว

ในระหว่างการดำเนินงานตามสัญญา หากผู้รับจ้างต้องการขอแก้ไขเปลี่ยนแปลงงานเพื่อให้การติดตั้ง สะดวกขึ้น หรือเหตุใดก็ตาม อันเป็นเหตุให้มีค่าใช้จ่ายเพิ่มขึ้น ผู้รับจ้างต้องเป็นผู้ออกค่าใช้จ่ายเอง โดยการ เปลี่ยนแปลงดังกล่าวจะต้องได้รับการเห็นชอบจาก กฟภ. ก่อน

ในระหว่างการดำเนินงานตามสัญญา กรณีที่ กฟภ. เป็นผู้สั่งแก้ไข หากทำให้ค่าใช้จ่ายในการดำเนินงาน เพิ่มขึ้น หรือลดลง การตกลงราคาให้คิดราคาต่อหน่วยตามสัญญา หากไม่มีราคาต่อหน่วยให้ตกลงราคากัน ณ บัดนั้น หากมูลค่างานตามสัญญาที่มีการเปลี่ยนแปลงให้ดำเนินการกับหลักประกันสัญญา ดังนี้

(1) กรณีมูลค่างานของสัญญาลดลง ผู้รับจ้างสามารถนำหลักประกันสัญญาฉบับใหม่มาขอ เปลี่ยนกับหลักประกันสัญญาที่ กฟภ. ยึดถือไว้ได้ หากผู้รับจ้างจะใช้หลักประกันสัญญาตาม **เอกสารประกวดราคา ข้อ 1.4** ซึ่งมีใช้สถาบันการเงินแห่งเดียวกันก็สามารถทำได้

(2) กรณีมูลค่างานของสัญญาเพิ่มขึ้น ผู้รับจ้างจะต้องดำเนินการเพิ่มมูลค่าหลักประกันสัญญา ให้เป็นไปตามที่กำหนดไว้ใน **เอกสารประกวดราคา ข้อ 7 การทำสัญญาจ้าง**

### 11. การบอกเลิกสัญญาโดยผู้ว่าจ้าง

กฟภ. สงวนสิทธิ์ในการบอกเลิกสัญญาจ้างทั้งหมดหรือบางส่วน ณ เวลาใดก็ได้ หากเป็นไปตามเหตุใด เหตุหนึ่งหรือทั้งหมด ดังนี้

11.1 ผู้รับจ้างแสดงให้เห็นเป็นที่กระจ่างชัดว่าไม่สามารถปฏิบัติตามเงื่อนไขสัญญาจ้างได้ อันจะเป็น ผลเสียหายแก่ กฟภ.

11.2 ผู้รับจ้างไม่สามารถดำเนินงานให้แล้วเสร็จตามแผนงานย่อย จนเป็นเหตุให้เชื่อได้ว่าผู้รับจ้าง ไม่สามารถดำเนินการให้แล้วเสร็จตามกำหนดเวลารวมของสัญญา อันจะมีผลเสียหายต่อ กฟภ.

11.3 ผู้รับจ้างไม่ปฏิบัติตามเงื่อนไข **ข้อ 6 การจ้างช่วง**

11.4 ผู้รับจ้างหยุดงานโดยไม่มีสาเหตุอันควร หรือนำวัสดุอุปกรณ์การติดตั้งออกจากสถานที่ติดตั้ง โดยไม่มีสาเหตุอันควร

11.5 จำนวนเงินค่าปรับรวมจะเกินร้อยละสิบของวงเงินค่าจ้างทั้งหมดตามสัญญา

ในการนี้ เมื่อผู้รับจ้างได้รับเอกสารแจ้งความจำนงในการบอกเลิกงานตามสัญญาแล้ว ผู้รับจ้างจะต้อง หยุดปฏิบัติงานที่ถูกบอกเลิกทั้งหมดในทันที ยกเว้นงานที่ กฟภ. เห็นว่าจำเป็นต้องดำเนินต่อไป ขณะเดียวกัน ผู้รับจ้างจะต้องยกเลิกพันธะผูกพันในการจัดซื้อวัสดุรวมถึงสิ่งต่างๆ ที่เกี่ยวข้องกับงานตามสัญญาทั้งหมด ในทันที

ผู้รับจ้างจะต้องรับผิดชอบต่อความเสียหายซึ่งเกิดจากการที่ผู้รับจ้างไม่อาจดำเนินการตามสัญญา หรือกระทำผิดเงื่อนไขจนเป็นเหตุให้ต้องยกเลิกสัญญา

กฟภ. อาจพิจารณาดำเนินการฟ้องร้องเรียกค่าเสียหาย หรือปรับลดเงินที่จะต้องชำระให้กับผู้รับจ้าง หรือหักจากเงินค้ำประกัน และอาจใช้สิทธิ์บางส่วนหรือทั้งหมด เรียกค่าเสียหายตามที่ผู้รับจ้างมีพันธะผูกพันอยู่ก็ได้

### 12. การตัดสิทธิ์และลงโทษเป็นผู้ที่จ้าง

ในกรณีผู้รับจ้าง ไม่ปฏิบัติตามสัญญา ผู้ว่าจ้างมีสิทธิพิจารณาให้ผู้รับจ้างเป็นผู้ถูกตัดสิทธิ์การรับจ้าง จากผู้ว่าจ้าง และ/หรือการเป็นผู้ที่จ้างตามกฎหมาย ข้อบังคับ ระเบียบใดๆ ที่ผู้ว่าจ้างใช้บังคับ

### 13. การงดหรือลดค่าปรับ และการขยายเวลาปฏิบัติงานตามสัญญา

ในกรณีที่ผู้รับจ้างส่งมอบงานล่าช้าไปกว่าที่กำหนดไว้ตามสัญญา แต่ไม่อยู่ในข่ายที่จะปรับได้ ตามกฎหมาย เช่น เป็นเพราะเหตุสุดวิสัย หรือเป็นเพราะความผิด หรือความบกพร่องของ กฟภ. หรือเกิดจาก



พฤติกรรมอันหนึ่งอันใดที่คู่สัญญาไม่ต้องรับผิดชอบตามกฎหมายหรือเหตุอื่นตามที่กำหนดในกฎกระทรวง ทำให้คู่สัญญาไม่สามารถส่งมอบสิ่งของหรืองานตามเงื่อนไขและกำหนดเวลาแห่งสัญญาได้ ผู้รับจ้างอาจร้องขอต่อ กฟผ. ให้มีการต่ออายุสัญญาได้ ทั้งนี้ ภายใน 15 วัน นับถัดจากวันที่เหตุอันได้สิ้นสุดลง หรือตามที่กำหนดในกฎกระทรวง หากมิได้แจ้งภายในเวลาที่กำหนด ผู้รับจ้างจะยกมากล่าวอ้างเพื่อขอขุดหรือลดค่าปรับ หรือขอขยายเวลาในภายหลังมิได้ เว้นแต่กรณีเหตุเกิดจากความผิดหรือความบกพร่องของหน่วยงานของ กฟผ. ซึ่งมีหลักฐานชัดเจน หรือ กฟผ. ทราบดีอยู่แล้ว ตั้งแต่นั้น

#### 14. การจัดหาบุคลากร

14.1 ผู้รับจ้างจะต้องมีและใช้ช่างผู้ผ่านการทดสอบมาตรฐานฝีมือช่าง จากสถานที่ดำเนินการทดสอบมาตรฐานฝีมือแรงงานและมาตรฐานกลางของทางราชการ หรือสถาบันเอกชนที่ทางราชการรับรองหรือผู้มีวุฒิปริญญาไม่น้อยกว่าระดับ ปวช., ปวส. และ ปวท. หรือเทียบเท่าจากสถาบันการศึกษาที่ กฟผ. รับรองให้เข้ารับราชการได้ในอัตราไม่น้อยกว่าร้อยละสิบ ของแต่ละสาขาช่าง แต่จะต้องมีช่างจำนวนอย่างน้อย 1 คน ในสาขาไฟฟ้า หรือสาขาอิเล็กทรอนิกส์ หรือสาขาอื่นในด้านระบบสื่อสาร

ทั้งนี้ ผู้รับจ้างจะต้องจัดทำบัญชีแสดงจำนวนช่างทั้งหมด โดยจำแนกตามแต่ละสาขาช่าง และระดับช่าง พร้อมกับระบุรายชื่อช่างผู้ผ่านการทดสอบมาตรฐานฝีมือช่าง หรือผู้มีวุฒิปริญญาตั้งกล่าวในวรรคแรก นำมาแสดงพร้อมหลักฐานต่างๆ ต่อคณะกรรมการตรวจการจ้าง หรือผู้ควบคุมงาน ก่อนเริ่มลงมือทำงาน และพร้อมที่จะให้ผู้ว่าจ้างหรือเจ้าหน้าที่ของผู้ว่าจ้างตรวจสอบดูได้ตลอดเวลาการทำงานตามสัญญานี้ของผู้รับจ้าง

14.2 ผู้รับจ้างต้องมีทีมงานโครงการ โดยเฉพาะอย่างยิ่ง ผู้เชี่ยวชาญในงานประกอบและติดตั้งอุปกรณ์ งานทดสอบ และงานอื่นๆ ที่ กฟผ. พิจารณาว่ามีความสำคัญสำหรับอุปกรณ์หลัก ได้แก่ Feeder Device Interfaces, อุปกรณ์วิทยุสื่อสาร โดยต้องส่งเอกสารหลักฐานเกี่ยวกับ คุณสมบัติ ประสบการณ์การทำงานที่สำคัญ และเอกสารอื่นๆ ที่เกี่ยวข้อง ให้ กฟผ. ให้ความเห็นชอบภายใน 30 วันนับถัดจากวันลงนามในสัญญา โดยจะต้องเสนอทีมงานที่อย่างน้อย จะต้องประกอบด้วยบุคลากร ดังต่อไปนี้

(1) ผู้จัดการโครงการ จำนวน 1 คน ที่มีประสบการณ์ในการบริหารโครงการด้านการออกแบบและติดตั้ง ระบบควบคุมสถานีไฟฟ้าด้วยคอมพิวเตอร์ เช่น CSCS/SRTU/SCPS หรือระบบควบคุมอุปกรณ์ในระบบจำหน่าย เช่น FRTU ระดับแรงดันไม่ต่ำกว่า 22 เควี ตั้งแต่เริ่มต้นจนถึงสิ้นสุดโครงการ มาไม่น้อยกว่า 2 โครงการ

(2) วิศวกร ประจำเขตละ 1 คน ที่มีประสบการณ์ในการควบคุมการติดตั้งระบบควบคุมสถานีไฟฟ้าด้วยคอมพิวเตอร์ เช่น CSCS/SRTU/SCPS หรือระบบควบคุมอุปกรณ์ในระบบจำหน่าย เช่น FRTU ระดับแรงดันไม่ต่ำกว่า 22 เควี หรืออุปกรณ์สื่อสารสำหรับระบบควบคุมในระบบจำหน่าย ไม่น้อยกว่า 5 ปี

14.3 ผู้รับจ้างต้องมีตัวแทนที่สามารถติดต่อประสานงานประจำอยู่ในแต่ละเขตตลอดเวลา เขตละ 1 คน ทั้งนี้ ให้วิศวกรตามข้อ 14.2 ทำหน้าที่เป็นตัวแทนติดต่อประสานงานประจำเขตได้

14.4 ผู้รับจ้างต้องมีทีมงานติดตั้งและทดสอบประจำเขต อย่างน้อยเขตละ 1 ทีม

#### 15. การห้ามโอนสิทธิ์

ผู้รับจ้างจะต้องไม่โอนสิทธิ์เรียกร้องหนี้อันเกิดจากสัญญานี้ ที่ผู้ว่าจ้างจะต้องชำระแก่ผู้รับจ้าง ให้บุคคลภายนอก

#### 16. การจัดหาวัสดุอุปกรณ์



16.1 วัสดุอุปกรณ์ผู้รับจ้างต้องจัดหาเองทั้งสิ้น โดยคุณภาพต้องไม่ต่ำกว่ามาตรฐานที่ กฟภ. กำหนดไว้ในรูปแบบและรายการ ซึ่งจะต้องเป็นของใหม่ที่ยังไม่เคยใช้งานมาก่อน และจะต้องได้รับการตรวจสอบคุณภาพจาก กฟภ. ก่อนนำไปใช้งาน

16.2 กฟภ. สงวนสิทธิ์ที่จะเข้าไปดำเนินการซ่อมตัวอย่างวัสดุอุปกรณ์ที่ผู้รับจ้างจัดหา ณ โรงงานผู้ผลิตวัสดุอุปกรณ์ดังกล่าว หรือ ณ คลังพัสดุของผู้รับจ้างที่หน้างาน เพื่อทำการตรวจสอบและทดลองคุณภาพ ตามที่ผู้รับจ้างนำมาใช้งาน หากไม่ตรงตามรายละเอียดที่ระบุไว้ กฟภ. ทรงสิทธิ์ที่จะให้ผู้รับจ้างรับนำวัสดุอุปกรณ์นั้นกลับโดยเร็วที่สุด โดย กฟภ. ไม่ต้องชดเชยค่าเสียหาย หรือค่าใช้จ่ายให้แก่ประการใดทั้งสิ้น

16.3 เครื่องมือสำหรับการรื้อถอน ติดตั้งและทดสอบผู้รับจ้างต้องจัดหาเองทั้งสิ้น โดยเครื่องมือวัดต่างๆ ต้องผ่านการสอบเทียบ (calibration) มาแล้ว เป็นระยะเวลาไม่เกินกว่า 1 ปี นับถึงที่ทดสอบแล้วเสร็จ ทั้งนี้ผู้รับจ้างต้องแสดงรายการเครื่องมือวัด ผลิตภัณฑ์และรุ่น พร้อมหนังสือรับรองการสอบเทียบ ก่อนดำเนินการทดสอบทุกขั้นตอน

## 17. หนังสือรับรองผลงาน

กฟภ. จะออกหนังสือรับรองผลงานตามหลักเกณฑ์ ดังต่อไปนี้

### 17.1 Provisional Acceptance Certificate (PAC)

ภายหลังจากที่ผู้รับจ้างได้ดำเนินการติดตั้งอุปกรณ์ต่างๆ แล้วเสร็จทั้งหมด ทำการเชื่อมต่อและผ่านการทดสอบว่าอุปกรณ์ Feeder Device Interfaces และอุปกรณ์วิทยุสื่อสาร สามารถทำงานร่วมกับระบบศูนย์สั่งการจ่ายไฟ (SCADA/TDMS) ที่ติดตั้งโดย กฟภ. หรือผู้รับจ้างรายอื่นของ กฟภ. แล้ว กฟภ. จะดำเนินการตรวจสอบงานซึ่งได้ดำเนินการแล้วเสร็จ หากถูกต้องครบถ้วนตามสัญญาจ้าง จะดำเนินการออกหนังสือรับรองผลงาน Provisional Acceptance Certificate (PAC) ให้กับผู้รับจ้าง

### 17.2 Final Acceptance Certificate (FAC)

ภายหลังจากสิ้นสุดกำหนดระยะเวลารับประกันความชำรุดบกพร่องของงานจ้าง และผู้รับจ้างไม่มีงานแก้ไขการชำรุดบกพร่องของงานจ้างค้างค้าง กฟภ. จะดำเนินการออกหนังสือรับรองผลงาน Final Acceptance Certificate (FAC) ให้กับผู้รับจ้าง

## 18. การติดต่อประสานงานกับหน่วยงานที่เกี่ยวข้อง

หากจะต้องมีการติดต่อประสานงานกับหน่วยงานอื่น ๆ หรือหน่วยงานในสังกัดของ กฟภ. เอง กฟภ. จะเป็นผู้ดำเนินการติดต่อประสานงาน และทำเรื่องขออนุญาตจากหน่วยงานที่เกี่ยวข้องให้ ทั้งนี้ในการดำเนินการขออนุญาตต้องมีเอกสารที่ใช้ประกอบ จะเป็นรายละเอียดทั้งหมดหรือบางส่วนก็ตาม ผู้รับจ้างจะต้องดำเนินการจัดเตรียมให้ กฟภ. ด้วย โดยไม่คิดค่าใช้จ่ายจาก กฟภ. แต่ประการใด

## 19. การสำรองอะไหล่

ผู้รับจ้างต้องมีการสำรองอะไหล่อุปกรณ์ที่ดำเนินการติดตั้งให้เพียงพอการใช้งานตลอดระยะเวลาตามสัญญาจนสิ้นสุดระยะเวลาการรับประกันความชำรุดบกพร่อง โดยมีรายละเอียดตามที่กำหนดไว้ในเอกสารเล่มที่ 2 - 3 Technical Specifications

## 20. ความปลอดภัยในการปฏิบัติงาน

20.1 ผู้รับจ้างต้องปฏิบัติตามพระราชบัญญัติความปลอดภัย อาชีวอนามัย และสภาพแวดล้อมในการทำงาน พ.ศ. 2554 และกฎกระทรวงกำหนดมาตรฐานในการบริหาร จัดการ และดำเนินการด้านความปลอดภัย อาชีวอนามัย และสภาพแวดล้อมในการทำงานเกี่ยวกับไฟฟ้า พ.ศ. 2558 รวมทั้งกฎกระทรวงและกฎหมายอื่นๆ ที่เกี่ยวข้องกับลักษณะงานตามขอบเขตงานนี้

20.2 ผู้รับจ้างต้องจัดหาเจ้าหน้าที่ความปลอดภัยในการทำงานระดับหัวหน้างาน (จป.หัวหน้างาน) ตามที่กฎหมายกำหนด และปฏิบัติตามกฎกระทรวงกำหนดมาตรฐานในการบริหารและการจัดการด้านความปลอดภัย



อาชีวอนามัย และสภาพแวดล้อมในการทำงาน พ.ศ. 2549 โดย จป.หัวหน้างานดังกล่าวต้องประสานงานกับตัวแทนของผู้ว่าจ้างด้านเจ้าหน้าที่ความปลอดภัย ในการปฏิบัติงานที่เกี่ยวข้องกับด้านความปลอดภัยในการทำงาน พร้อมทั้งจัดส่งหลักฐานการประสานงานกันเป็นลายลักษณ์อักษรให้ผู้ว่าจ้างรับทราบด้วย

20.3 ผู้รับจ้างจะต้องจัดหาอุปกรณ์ป้องกันภัยส่วนบุคคล (PPE) ให้แก่ผู้ปฏิบัติงานของผู้รับจ้างอย่างครบถ้วนและเพียงพอสำหรับทุกคน

20.4 ผู้รับจ้างจะต้องจัดทำและจัดส่งเอกสารขออนุญาตทำงาน กฟภ. (PEA Work Permit) สำหรับการลงนามขอเข้าปฏิบัติงานในระบบจำหน่ายของ กฟภ. และต้องมีการดำเนินการจัดทำเอกสารขออนุญาตทุกครั้ง

20.5 ผู้รับจ้างจะต้องจัดทำเอกสารการประชุมด้านความปลอดภัยในการทำงานก่อนเริ่มปฏิบัติงาน (Safety Talk) รวมทั้งการประชุมเรื่องการหยั่งรู้อันตราย (KYT) ในการปฏิบัติงานแยกเป็นรายวันและต้องดำเนินการทุกวันทีเข้าปฏิบัติงาน ทั้งนี้ผู้รับจ้างจะต้องควบคุมให้ผู้ปฏิบัติงานเข้าร่วมประชุมและให้ลงนามไว้เป็นหลักฐานทุกคน

หมายเหตุ หากผู้รับจ้างไม่ปฏิบัติตามข้อตกลงด้านความปลอดภัยในการทำงานข้อ 20.1 – 20.5 ให้ครบถ้วนทุกข้อ กฟภ. จะไม่ให้เข้าปฏิบัติงาน และไม่สามารถสงวนสิทธิ์ในบทปรับได้





การไฟฟ้าส่วนภูมิภาค

บทที่ 4

แบบใบเสนอราคาจ้างด้วยวิธีประกวดราคาอิเล็กทรอนิกส์ (e-bidding)

ใบเสนอราคาจ้างด้วยวิธีประกวดราคาอิเล็กทรอนิกส์ (e-bidding)

เรียน .....(ระบุตำแหน่งหัวหน้าหน่วยงานของรัฐ).....

๑. ข้าพเจ้า.....(ระบุชื่อบริษัท ห้าง ร้าน).....สำนักงานใหญ่ตั้งอยู่เลขที่  
.....ถนน.....ตำบล/แขวง.....

อำเภอ/เขต.....จังหวัด.....โทรศัพท์.....

โดย.....ผู้ลงนามข้างทำยนี้ (ในกรณีผู้รับจ้างเป็นบุคคลธรรมดาให้ใช้ข้อความว่า  
ข้าพเจ้า.....(ระบุชื่อบุคคลธรรมดา).....อยู่บ้านเลขที่

.....ถนน.....ตำบล/แขวง.....

อำเภอ/เขต.....จังหวัด.....ผู้ถือบัตรประจำตัวประชาชน  
เลขที่.....โทรศัพท์.....โดย.....ได้พิจารณา

เงื่อนไขต่างๆ ในเอกสารประกวดราคาอิเล็กทรอนิกส์ และเอกสารเพิ่มเติม (ถ้ามี) เลขที่.....

โดยตลอดและยอมรับข้อกำหนดและเงื่อนไขนั้นแล้ว รวมทั้งรับรองว่า ข้าพเจ้าเป็นผู้มีคุณสมบัติครบถ้วน  
ตามที่กำหนดและไม่เป็นผู้ทำงานของหน่วยงานของรัฐ

๒. ข้าพเจ้าขอเสนอที่จะทำงานจ้าง.....ตามข้อกำหนดเงื่อนไขรายละเอียด  
แห่งเอกสารประกวดราคาอิเล็กทรอนิกส์ ตามราคาที่ได้ระบุไว้ในใบเสนอราคานี้ เป็นเงินทั้งสิ้น  
..... บาท (.....) ซึ่งได้รวมภาษีมูลค่าเพิ่มตลอดจนภาษีอากรอื่นๆ  
และค่าใช้จ่ายที่ส่งไปเรียบร้อยแล้ว

๓. ข้าพเจ้าจะยื่นคำเสนอราคานี้เป็นระยะเวลา.....วัน ตั้งแต่วันยื่นข้อเสนอ  
และ .....<sup>๑</sup> อจรับคำเสนอนี้ ณ เวลาใดก็ได้ก่อนที่จะครบกำหนดระยะเวลาดังกล่าว หรือระยะเวลา  
ที่ได้ยึดออกไปตามเหตุผลอันสมควรที่ .....<sup>๑</sup> ร้องขอ

๔. ข้าพเจ้ารับรองว่าจะส่งมอบงานตามเงื่อนไขที่เอกสารประกวดราคาอิเล็กทรอนิกส์กำหนดไว้

๕. ในกรณีที่ข้าพเจ้าได้รับการพิจารณาให้เป็นผู้ชนะการประกวดราคาอิเล็กทรอนิกส์  
ข้าพเจ้ารับรองที่จะ

๕.๑ ทำสัญญาตามแบบสัญญาจ้างแนบท้ายเอกสารการประกวดราคาอิเล็กทรอนิกส์หรือ  
ตามที่สำนักงานอัยการสูงสุดได้แก้ไขเพิ่มเติมแล้ว กับ .....<sup>๑</sup> ภายใน.....วัน นับถัดจากวันที่  
ได้รับหนังสือให้ไปทำสัญญา

๕.๒ มอบหลักประกันการปฏิบัติตามสัญญา ตามที่ระบุไว้ในข้อ ๗ ของเอกสารการประกวดราคา  
อิเล็กทรอนิกส์ ให้แก่ .....<sup>๑</sup> ขณะที่ได้ลงนามในสัญญาเป็นจำนวนร้อยละ.....ของราคาตามสัญญา  
ที่ได้ระบุไว้ในใบเสนอราคานี้ เพื่อเป็นหลักประกันการปฏิบัติตามสัญญาโดยถูกต้องและครบถ้วน

หากข้าพเจ้าไม่ปฏิบัติให้ครบถ้วนตามที่ระบุในข้อ ๕.๑ และ/หรือข้อ ๕.๒ ดังกล่าว  
ข้างต้น ข้าพเจ้ายอมชดใช้ค่าเสียหายใดๆ ที่อาจมีแก่.....<sup>๑</sup> และ.....<sup>๑</sup> มีสิทธิจะให้  
ผู้ยื่นข้อเสนอรายอื่นเป็นผู้ชนะการประกวดราคาอิเล็กทรอนิกส์ได้ หรือ.....<sup>๑</sup>อาจดำเนินการ  
จัดจ้างการประกวดราคาอิเล็กทรอนิกส์ใหม่ก็ได้

๖. ข้าพเจ้ายอมรับว่า .....<sup>๑</sup> ไม่มีความผูกพันที่จะรับคำเสนอนี้ หรือใบเสนอราคาใดๆ  
รวมทั้งไม่ต้องรับผิดชอบในค่าใช้จ่ายใดๆ อันอาจเกิดขึ้นในการที่ข้าพเจ้าได้เข้ายื่นข้อเสนอครั้งนี้

๗. เพื่อเป็นประกันในการปฏิบัติโดยถูกต้อง ตามที่ได้ทำความเข้าใจและผูกพันแห่งคำเสนอนี้  
ข้าพเจ้าขอมอบ.....เพื่อเป็นหลักประกันการเสนอราคา เป็นจำนวนเงิน.....บาท  
(.....) มาพร้อมนี้

๘. ข้าพเจ้าได้ตรวจทานตัวเลขและตรวจสอบเอกสารต่างๆ ที่ได้ยื่นพร้อมใบเสนอราคานี้  
โดยละเอียดแล้ว และเข้าใจดีว่า .....<sup>๑</sup> ไม่ต้องรับผิดชอบใดๆ ในความผิดพลาดหรือตกหล่น

๙. ใบเสนอราคานี้ ได้ยื่นเสนอโดยบริษัทสัญชาติธรรม และปราศจากกลฉ้อฉล หรือการสมรู้ร่วมคิดกัน โดยไม่ชอบด้วยกฎหมายกับบุคคลใดบุคคลหนึ่ง หรือหลายบุคคล หรือกับห้างหุ้นส่วน บริษัทใดๆ ที่ได้ยื่นข้อเสนอ ในคราวเดียวกัน

เสนอมา ณ วันที่..... เดือน..... พ.ศ. ....

ลงชื่อ .....

(.....)

ตำแหน่ง.....

**หมายเหตุ**

๑ ให้ระบุชื่อย่อของหน่วยงานของรัฐที่ดำเนินการจัดจ้าง เช่น กรม หรือจังหวัด หรือทีโอที เป็นต้น



การไฟฟ้าส่วนภูมิภาค  
บทที่ 5  
แบบสัญญาจ้าง

แบบสัญญา  
สัญญาจ้างทำของ

สัญญาเลขที่..... (๑).....

สัญญาฉบับนี้ทำขึ้น ณ .....

ตำบล/แขวง..... อำเภอ/เขต.....

จังหวัด.....เมื่อวันที่ ..... เดือน ..... พ.ศ. ....

ระหว่าง..... (๒) .....

โดย ..... (๓) .....

ซึ่งต่อไปในสัญญานี้เรียกว่า “ผู้ว่าจ้าง” ฝ่ายหนึ่ง กับ..... (๔ ก) .....

ซึ่งจดทะเบียนเป็นนิติบุคคล ณ .....

มีสำนักงานใหญ่อยู่เลขที่ .....ถนน.....ตำบล/แขวง.....

อำเภอ/เขต.....จังหวัด.....โดย.....

ผู้มีอำนาจลงนามผูกพันนิติบุคคลปรากฏตามหนังสือรับรองของสำนักงานทะเบียนหุ้นส่วนบริษัท .....

ลงวันที่..... (๕)(และหนังสือมอบอำนาจลงวันที่ .....) แนบท้ายสัญญานี้

(๖)ในกรณีที่ผู้รับจ้างเป็นบุคคลธรรมดาให้ใช้ข้อความว่า กับ ..... (๔ ข) .....

อยู่บ้านเลขที่ .....ถนน.....ตำบล/แขวง .....

อำเภอ/เขต.....จังหวัด..... ผู้ถือบัตรประจำตัวประชาชน

เลขที่..... ดังปรากฏตามสำเนาบัตรประจำตัวประชาชนแนบท้ายสัญญานี้) ซึ่งต่อไปใน

สัญญานี้เรียกว่า “ผู้รับจ้าง” อีกฝ่ายหนึ่ง

คู่สัญญาได้ตกลงกันมีข้อความดังต่อไปนี้

**ข้อ ๑ ข้อตกลงว่าจ้าง**

ผู้ว่าจ้างตกลงจ้างและผู้รับจ้างตกลงรับจ้างทำงาน..... (๗) .....

ณ ..... ตำบล/แขวง..... อำเภอ/เขต .....

จังหวัด..... ตามข้อกำหนดและเงื่อนไขแห่งสัญญานี้รวมทั้งเอกสารแนบท้ายสัญญา

ผู้รับจ้างตกลงที่จะจัดหาแรงงานและวัสดุ เครื่องมือเครื่องใช้ ตลอดจนอุปกรณ์ต่างๆ

ชนิดดีเพื่อใช้ในการงานจ้างตามสัญญานี้

**ข้อ ๒ เอกสารอันเป็นส่วนหนึ่งของสัญญา**

เอกสารแนบท้ายสัญญาดังต่อไปนี้ให้ถือเป็นส่วนหนึ่งของสัญญานี้

๒.๑ ผนวก ๑.....(รายละเอียดงานจ้าง)..... จำนวน.....(.....) หน้า

๒.๒ ผนวก ๒.....(ใบเสนอราคา)..... จำนวน.....(.....) หน้า

..... ฯลฯ.....

ความใดในเอกสารแนบท้ายสัญญาที่ขัดหรือแย้งกับข้อความในสัญญานี้ ให้ใช้ข้อความในสัญญานี้บังคับ และในกรณีที่เอกสารแนบท้ายสัญญาขัดแย้งกันเอง ผู้รับจ้างจะต้องปฏิบัติตามคำวินิจฉัยของผู้ว่าจ้าง คำวินิจฉัยของผู้ว่าจ้างให้ถือเป็นที่สุด และผู้รับจ้างไม่มีสิทธิเรียกร้องค่าจ้าง หรือค่าเสียหาย หรือค่าใช้จ่ายใดๆ เพิ่มเติมจากผู้ว่าจ้างทั้งสิ้น

**ข้อ ๓ หลักประกันการปฏิบัติตามสัญญา**

ในขณะที่ทำสัญญานี้ผู้รับจ้างได้นำหลักประกันเป็น..... (๘) .....  
เป็นจำนวนเงิน..... บาท (.....) ซึ่งเท่ากับร้อยละ.....(๘).....(.....)

ของราคาค่าจ้างตามสัญญา มามอบให้แก่ผู้ว่าจ้างเพื่อเป็นหลักประกันการปฏิบัติตามสัญญานี้

(๑๐)กรณีผู้รับจ้างใช้หนังสือค้ำประกันมาเป็นหลักประกันการปฏิบัติตามสัญญา หนังสือค้ำประกันดังกล่าวจะต้องออกโดยธนาคารที่ประกอบกิจการในประเทศไทย หรือโดยบริษัทเงินทุน หรือบริษัทเงินทุนหลักทรัพย์ที่ได้รับอนุญาตให้ประกอบกิจการเงินทุนเพื่อการพาณิชย์และประกอบธุรกิจ ค้ำประกันตามประกาศของธนาคารแห่งประเทศไทย ตามรายชื่อบริษัทเงินทุนที่ธนาคารแห่งประเทศไทย แจ้งเวียนให้ทราบตามแบบที่คณะกรรมการนโยบายการจัดซื้อจัดจ้างและการบริหารพัสดุภาครัฐกำหนด หรืออาจเป็นหนังสือค้ำประกันอิเล็กทรอนิกส์ตามวิธีการที่กรมบัญชีกลางกำหนดก็ได้ และจะต้องมีอายุ การค้ำประกันตลอดไปจนกว่าผู้รับจ้างพ้นข้อผูกพันตามสัญญานี้

หลักประกันที่ผู้รับจ้างนำมามอบให้ตามวรรคหนึ่ง จะต้องมียุครอบคลุมความรับผิดชอบ ทั้งปวงของผู้รับจ้างตลอดอายุสัญญา ถ้าหลักประกันที่ผู้รับจ้างนำมามอบให้ดังกล่าวลดลงหรือเสื่อมค่าลง หรือมีอายุไม่ครอบคลุมถึงความรับผิดชอบของผู้รับจ้างตลอดอายุสัญญา ไม่ว่าจะด้วยเหตุใดๆ ก็ตาม รวมถึงกรณี ผู้รับจ้างส่งมอบงานล่าช้าเป็นเหตุให้ระยะเวลาแล้วเสร็จหรือวันครบกำหนดความรับผิดชอบในความชำรุด บกพร่องตามสัญญาเปลี่ยนแปลงไป ไม่ว่าจะเกิดขึ้นคราวใด ผู้รับจ้างต้องหาหลักประกันใหม่หรือ หลักประกันเพิ่มเติมให้มีจำนวนครบถ้วนตามวรรคหนึ่งนำมามอบให้แก่ผู้ว่าจ้างภายใน..... (.....) วัน นับถัดจากวันที่ได้รับแจ้งเป็นหนังสือจากผู้ว่าจ้าง

หลักประกันที่ผู้รับจ้างนำมามอบไว้ตามข้อนี้ ผู้ว่าจ้างจะคืนให้แก่ผู้รับจ้างโดยไม่มี ดอกเบี้ยเมื่อผู้รับจ้างพ้นจากข้อผูกพันและความรับผิดชอบทั้งปวงตามสัญญานี้แล้ว

**ข้อ ๔ ค่าจ้างและการจ่ายเงิน**

(๑๑)ก) สำหรับการจ่ายเงินค่าจ้างให้ผู้รับจ้างเป็นงวด

ผู้ว่าจ้างตกลงจ่ายและผู้รับจ้างตกลงรับเงินค่าจ้างจำนวนเงิน.....บาท (.....) ซึ่งได้รวมภาษีมูลค่าเพิ่ม จำนวน.....บาท (.....)

ตลอดจนภาษีอากรอื่นๆ และค่าใช้จ่ายทั้งปวงด้วยแล้ว โดยกำหนดการจ่ายเงินเป็นงวดๆ ดังนี้

งวดที่ ๑ เป็นจำนวนเงิน.....บาท (.....)

เมื่อผู้รับจ้างได้ปฏิบัติงาน.....ให้แล้วเสร็จภายใน.....

งวดที่ ๒ เป็นจำนวนเงิน.....บาท (.....)

เมื่อผู้รับจ้างได้ปฏิบัติงาน.....ให้แล้วเสร็จภายใน.....

..... ฯลฯ.....

งวดสุดท้าย เป็นจำนวนเงิน.....บาท (.....)

เมื่อผู้รับจ้างได้ปฏิบัติงานทั้งหมดให้แล้วเสร็จเรียบร้อยตามสัญญาและผู้ว่าจ้างได้ตรวจรับงานจ้างตามข้อ ๑๑ ไว้โดยครบถ้วนแล้ว

(๑๒)ข) สำหรับการจ่ายเงินค่าจ้างให้ผู้รับจ้างครั้งเดียว

ผู้ว่าจ้างตกลงจ่ายและผู้รับจ้างตกลงรับเงินค่าจ้างจำนวนเงิน.....บาท (.....) ซึ่งได้รวมภาษีมูลค่าเพิ่ม จำนวน.....บาท (.....)

ตลอดจนภาษีอากรอื่นๆ และค่าใช้จ่ายทั้งปวงด้วยแล้ว เมื่อผู้รับจ้างได้ปฏิบัติงานทั้งหมดให้แล้วเสร็จ เรียบร้อยตามสัญญาและผู้ว่าจ้างได้ตรวจรับงานจ้างตามข้อ ๑๑ ไว้โดยครบถ้วนแล้ว

(๑๓)การจ่ายเงินตามเงื่อนไขแห่งสัญญา ผู้ว่าจ้างจะโอนเงินเข้าบัญชีเงินฝากธนาคารของผู้รับจ้าง ชื่อธนาคาร.....สาขา.....ชื่อบัญชี.....เลขที่บัญชี..... ทั้งนี้ ผู้รับจ้างตกลงเป็นผู้รับภาระเงินค่าธรรมเนียมหรือค่าบริการอื่นใดเกี่ยวกับการโอน รวมทั้งค่าใช้จ่ายอื่นใด (ถ้ามี) ที่ธนาคารเรียกเก็บ และยินยอมให้มีการหักเงินดังกล่าวจากจำนวนเงินโอนในงวดนั้นๆ (ความในวรรคนี้ใช้สำหรับกรณีที่หน่วยงานของรัฐจะจ่ายเงินตรงให้แก่ผู้รับจ้าง (ระบบ Direct Payment) โดยการโอนเงินเข้าบัญชีเงินฝากธนาคารของผู้รับจ้างตามแนวทางที่กระทรวงการคลังหรือหน่วยงานของรัฐเจ้าของงบประมาณเป็นผู้กำหนด แล้วแต่กรณี)

**(๑๔)ข้อ ๕ เงินค่าจ้างล่วงหน้า**

ผู้ว่าจ้างตกลงจ่ายเงินค่าจ้างล่วงหน้าให้แก่ผู้รับจ้าง เป็นจำนวนเงิน.....บาท (.....) ซึ่งเท่ากับร้อยละ.....(.....) ของราคาค่าจ้างตามสัญญาที่ระบุไว้ในข้อ ๔

เงินค่าจ้างล่วงหน้าดังกล่าวจะจ่ายให้ภายหลังจากที่ผู้รับจ้างได้วางหลักประกันการรับเงินค่าจ้างล่วงหน้าเป็น..... (หนังสือค้ำประกันหรือหนังสือค้ำประกันอิเล็กทรอนิกส์ของธนาคารภายในประเทศหรือพันธบัตรรัฐบาลไทย) .....เต็มตามจำนวนเงินค่าจ้างล่วงหน้านั้นให้แก่ผู้ว่าจ้าง ผู้รับจ้างจะต้องออกไปเสร็จรับเงินค่าจ้างล่วงหน้าตามแบบที่ผู้ว่าจ้างกำหนดให้และผู้รับจ้างตกลงที่จะกระทำตามเงื่อนไขอื่นเกี่ยวกับการใช้จ่ายและการใช้คืนเงินค่าจ้างล่วงหน้า นั้น ดังต่อไปนี้

๕.๑ ผู้รับจ้างจะใช้เงินค่าจ้างล่วงหน้านั้นเพื่อเป็นค่าใช้จ่ายในการปฏิบัติงานตามสัญญาเท่านั้น หากผู้รับจ้างใช้จ่ายเงินค่าจ้างล่วงหน้าหรือส่วนใดส่วนหนึ่งของเงินค่าจ้างล่วงหน้าในทางอื่น ผู้ว่าจ้างอาจจะเรียกเงินค่าจ้างล่วงหน้าคืนจากผู้รับจ้างหรือบังคับเอาจากหลักประกันการรับเงินค่าจ้างล่วงหน้าได้ทันที

๕.๒ เมื่อผู้ว่าจ้างเรียกร้อง ผู้รับจ้างต้องแสดงหลักฐานการใช้จ่ายเงินค่าจ้างล่วงหน้าเพื่อพิสูจน์ว่าได้เป็นไปตามข้อ ๕.๑ ภายในกำหนด ๑๕ (สิบห้า) วัน นับถัดจากวันได้รับแจ้งเป็นหนังสือจากผู้ว่าจ้าง หากผู้รับจ้างไม่อาจแสดงหลักฐานดังกล่าวภายในกำหนด ๑๕ (สิบห้า) วัน ผู้ว่าจ้างอาจเรียกเงินค่าจ้างล่วงหน้าคืนจากผู้รับจ้างหรือบังคับเอาจากหลักประกันการรับเงินค่าจ้างล่วงหน้าได้ทันที

๕.๓ ในการจ่ายเงินค่าจ้างให้แก่ผู้รับจ้างตามข้อ ๔ ผู้ว่าจ้างจะหักคืนเงินค่าจ้างล่วงหน้าในแต่ละงวดเพื่อชดใช้คืนเงินค่าจ้างล่วงหน้าไว้จำนวนร้อยละ .....(.....) ของจำนวนเงินค่าจ้างในแต่ละงวดจนกว่าจำนวนเงินที่หักไว้จะครบตามจำนวนเงินที่หักค่าจ้างล่วงหน้าจากผู้รับจ้างได้รับไปแล้ว ยกเว้นค่าจ้างงวดสุดท้ายจะหักไว้เป็นจำนวนเท่ากับจำนวนเงินค่าจ้างล่วงหน้าที่เหลือทั้งหมด

๕.๔ เงินจำนวนใดๆ ก็ตามที่ผู้รับจ้างจะต้องจ่ายให้แก่ผู้ว่าจ้างเพื่อชำระหนี้หรือเพื่อชดใช้ความรับผิดต่างๆ ตามสัญญา ผู้ว่าจ้างจะหักเอาจากเงินค่าจ้างงวดที่จะจ่ายให้แก่ผู้รับจ้างก่อนที่จะหักชดใช้คืนเงินค่าจ้างล่วงหน้า

๕.๕ ในกรณีที่มีการบอกเลิกสัญญา หากเงินค่าจ้างล่วงหน้าที่เหลือเกินกว่าจำนวนเงินที่ผู้รับจ้างจะได้รับหลังจากหักชดใช้ในกรณีอื่นแล้ว ผู้รับจ้างจะต้องจ่ายคืนเงินจำนวนที่เหลือนั้นให้แก่ผู้ว่าจ้างภายใน ๗ (เจ็ด) วัน นับถัดจากวันได้รับแจ้งเป็นหนังสือจากผู้ว่าจ้าง

๕.๖ ผู้ว่าจ้างจะคืนหลักประกันเงินค่าจ้างล่วงหน้าให้แก่ผู้รับจ้างต่อเมื่อผู้ว่าจ้างได้หักเงินค่าจ้างไว้ครบจำนวนเงินค่าจ้างล่วงหน้าตามข้อ ๕.๓

### ข้อ ๖ กำหนดเวลาแล้วเสร็จและสิทธิของผู้ว่าจ้างในการบอกเลิกสัญญา

ผู้รับจ้างต้องเริ่มทำงานที่รับจ้างภายในวันที่..... เดือน..... พ.ศ. .... และจะต้องทำงานให้แล้วเสร็จบริบูรณ์ภายในวันที่ ..... เดือน ..... พ.ศ. .... ถ้าผู้รับจ้างมิได้ลงมือทำงานภายในกำหนดเวลา หรือไม่สามารถทำงานให้แล้วเสร็จตามกำหนดเวลา หรือมีเหตุให้เชื่อได้ว่าผู้รับจ้างไม่สามารถทำงานให้แล้วเสร็จภายในกำหนดเวลา หรือจะแล้วเสร็จล่าช้าเกินกว่ากำหนดเวลา หรือผู้รับจ้างทำผิดสัญญาข้อใดข้อหนึ่ง หรือตกเป็นผู้ถูกพิทักษ์ทรัพย์เด็ดขาดหรือตกเป็นผู้ล้มละลาย หรือเพิกเฉยไม่ปฏิบัติตามคำสั่งของคณะกรรมการตรวจรับพัสดุ ผู้ว่าจ้างมีสิทธิที่จะบอกเลิกสัญญานี้ได้ และมีสิทธิจ้างผู้รับจ้างรายใหม่เข้าทำงานของผู้รับจ้างให้ลุล่วงไปได้ด้วย การใช้สิทธิบอกเลิกสัญญานั้นไม่กระทบสิทธิของผู้ว่าจ้างที่จะเรียกร้องค่าเสียหายจากผู้รับจ้าง

การที่ผู้ว่าจ้างไม่ใช้สิทธิเลิกสัญญาดังกล่าวข้างต้นนั้น ไม่เป็นเหตุให้ผู้รับจ้างพ้นจากความรับผิดตามสัญญา

### (๑๕) ข้อ ๗ ความรับผิดชอบในความชำรุดบกพร่องของงานจ้าง

เมื่องานแล้วเสร็จบริบูรณ์ และผู้ว่าจ้างได้รับมอบงานจากผู้รับจ้างหรือจากผู้รับจ้างรายใหม่ ในกรณีที่มีการบอกเลิกสัญญาตามข้อ ๖ หากมีเหตุชำรุดบกพร่องหรือเสียหายเกิดขึ้นจากการจ้างนี้ ภายในกำหนด.....(๑๖).....(.....) ปี .....(.....) เดือน นับถัดจากวันที่ได้รับมอบงานดังกล่าว ซึ่งความชำรุดบกพร่องหรือเสียหายนั้นเกิดจากความบกพร่องของผู้รับจ้างอันเกิดจากการใช้วัสดุที่ไม่ถูกต้อง หรือทำไว้ไม่เรียบร้อย หรือทำไม่ถูกต้องตามมาตรฐานแห่งหลักวิชา ผู้รับจ้างจะต้องรีบทำการแก้ไข ให้เป็นที่เรียบร้อยโดยไม่ชักช้า โดยผู้ว่าจ้างไม่ต้องออกเงินใดๆ ในการนี้ทั้งสิ้น หากผู้รับจ้างไม่กระทำการดังกล่าวภายในกำหนด.....(.....) วัน นับถัดจากวันที่ได้รับแจ้งเป็นหนังสือจากผู้ว่าจ้างหรือไม่ทำการแก้ไขให้ถูกต้องเรียบร้อยภายในเวลาที่ผู้ว่าจ้างกำหนด ให้ผู้ว่าจ้างมีสิทธิที่จะทำการนั้นเอง หรือจ้างผู้อื่นให้ทำงานนั้น โดยผู้รับจ้างต้องเป็นผู้ออกค่าใช้จ่ายเองทั้งสิ้น

ในกรณีเร่งด่วนจำเป็นต้องรีบแก้ไขเหตุชำรุดบกพร่องหรือเสียหายโดยเร็ว และไม่อาจรอให้ผู้รับจ้างแก้ไขในระยะเวลาที่กำหนดไว้ตามวรรคหนึ่งได้ ผู้ว่าจ้างมีสิทธิเข้าจัดการแก้ไขเหตุชำรุดบกพร่องหรือเสียหายนั้นเอง หรือจ้างผู้อื่นให้ซ่อมแซมความชำรุดบกพร่องหรือเสียหาย โดยผู้รับจ้างต้องรับผิดชอบชำระค่าใช้จ่ายทั้งหมด

การที่ผู้ว่าจ้างทำการนั้นเอง หรือจ้างผู้อื่นให้ทำงานนั้นแทนผู้รับจ้าง ไม่ทำให้ผู้รับจ้างหลุดพ้นจากความรับผิดตามสัญญา หากผู้รับจ้างไม่ชดใช้ค่าใช้จ่ายหรือค่าเสียหายตามที่ผู้ว่าจ้างเรียกร้อง ผู้ว่าจ้างมีสิทธิบังคับจากหลักประกันการปฏิบัติตามสัญญาได้

### ข้อ ๘ การจ้างช่วง

ผู้รับจ้างจะต้องไม่เอางานทั้งหมดหรือแต่บางส่วนแห่งสัญญานี้ไปจ้างช่วงอีกทอดหนึ่ง เว้นแต่การจ้างช่วงงานแต่บางส่วนที่ได้รับอนุญาตเป็นหนังสือจากผู้ว่าจ้างแล้ว การที่ผู้ว่าจ้างได้อนุญาตให้จ้างช่วงงานแต่บางส่วนดังกล่าวนี้ ไม่เป็นเหตุให้ผู้รับจ้างหลุดพ้นจากความรับผิดหรือพ้นหน้าที่ตามสัญญานี้ และผู้รับจ้างจะยังคงต้องรับผิดชอบในความผิดและความประมาทเลินเล่อของผู้รับจ้างช่วง หรือของตัวแทนหรือลูกจ้างของผู้รับจ้างช่วงนั้นทุกประการ

กรณีผู้รับจ้างไปจ้างช่วงงานแต่บางส่วนโดยฝ่าฝืนความในวรรคหนึ่ง ผู้รับจ้างต้องชำระค่าปรับให้แก่ผู้ว่าจ้างเป็นจำนวนเงินในอัตราร้อยละ.....(๑๗).....(.....) ของวงเงินของงานที่จ้างช่วงตามสัญญา ทั้งนี้ ไม่ตัดสิทธิผู้ว่าจ้างในการบอกเลิกสัญญา



### ข้อ ๙ ความรับผิดชอบของผู้รับจ้าง

ผู้รับจ้างจะต้องรับผิดชอบต่ออุบัติเหตุ ความเสียหาย หรือภัยอันตรายใดๆ อันเกิดจากการปฏิบัติงานของผู้รับจ้าง และจะต้องรับผิดชอบต่อความเสียหายจากการกระทำของลูกจ้างหรือตัวแทนของผู้รับจ้าง และจากการปฏิบัติงานของผู้รับจ้างช่วงด้วย (ถ้ามี)

ความเสียหายใดๆ อันเกิดแก่งานที่ผู้รับจ้างได้ทำขึ้น แม้จะเกิดขึ้นเพราะเหตุสุดวิสัยก็ตาม ผู้รับจ้างจะต้องรับผิดชอบโดยซ่อมแซมให้คืนดีหรือเปลี่ยนให้ใหม่โดยค่าใช้จ่ายของผู้รับจ้างเอง เว้นแต่ความเสียหายนั้นเกิดจากความผิดของผู้ว่าจ้าง ทั้งนี้ ความรับผิดชอบของผู้รับจ้างดังกล่าวในข้อนี้จะสิ้นสุดลงเมื่อผู้ว่าจ้างได้รับมอบงานครั้งสุดท้าย ซึ่งหลังจากนั้นผู้รับจ้างคงต้องรับผิดชอบเพียงในกรณีชำรุดบกพร่องหรือความเสียหายดังกล่าวในข้อ ๗ เท่านั้น

ผู้รับจ้างจะต้องรับผิดชอบต่อบุคคลภายนอกในความเสียหายใดๆ อันเกิดจากการปฏิบัติงานของผู้รับจ้าง หรือลูกจ้างหรือตัวแทนของผู้รับจ้าง รวมถึงผู้รับจ้างช่วง (ถ้ามี) ตามสัญญาฯ หากผู้ว่าจ้างถูกเรียกร้องหรือฟ้องร้องหรือต้องชดใช้ค่าเสียหายให้แก่บุคคลภายนอกไปแล้ว ผู้รับจ้างจะต้องดำเนินการใดๆ เพื่อให้มีการว่าต่างแก่ต่างให้แก่ผู้ว่าจ้างโดยค่าใช้จ่ายของผู้รับจ้างเอง รวมทั้งผู้รับจ้างจะต้องชดใช้ค่าเสียหายนั้นๆ ตลอดจนค่าใช้จ่ายใดๆ อันเกิดจากการถูกเรียกร้องหรือถูกฟ้องร้องให้แก่ผู้ว่าจ้างทันที

### ข้อ ๑๐ การจ่ายเงินแก่ลูกจ้าง

ผู้รับจ้างจะต้องจ่ายเงินแก่ลูกจ้างที่ผู้รับจ้างได้จ้างมาในอัตราและตามกำหนดเวลาที่ผู้รับจ้างได้ตกลงหรือทำสัญญาไว้ต่อลูกจ้างดังกล่าว

ถ้าผู้รับจ้างไม่จ่ายเงินค่าจ้างหรือค่าทดแทนอื่นใดแก่ลูกจ้างดังกล่าวในวรรคหนึ่ง ผู้ว่าจ้างมีสิทธิที่จะเอาเงินค่าจ้างที่จะต้องจ่ายแก่ผู้รับจ้างมาจ่ายให้แก่ลูกจ้างของผู้รับจ้างดังกล่าว และให้ถือว่าผู้ว่าจ้างได้จ่ายเงินจำนวนนั้นเป็นค่าจ้างให้แก่ผู้รับจ้างตามสัญญาแล้ว

ผู้รับจ้างจะต้องจัดให้มีประกันภัยสำหรับลูกจ้างทุกคนที่จ้างมาทำงาน โดยให้ครอบคลุมถึงความรับผิดชอบทั้งปวงของผู้รับจ้าง รวมทั้งผู้รับจ้างช่วง (ถ้ามี) ในกรณีความเสียหายที่คิดค่าสินไหมทดแทนได้ตามกฎหมาย ซึ่งเกิดจากอุบัติเหตุหรือภัยอันตรายใดๆ ต่อลูกจ้างหรือบุคคลอื่นที่ผู้รับจ้างหรือผู้รับจ้างช่วงจ้างมาทำงาน ผู้รับจ้างจะต้องส่งมอบกรมธรรม์ประกันภัยดังกล่าวพร้อมทั้งหลักฐานการชำระเบี้ยประกันให้แก่ผู้ว่าจ้างเมื่อผู้ว่าจ้างเรียกร้อง

### ข้อ ๑๑ การตรวจรับงานจ้าง

เมื่อผู้ว่าจ้างได้ตรวจรับงานจ้างที่ส่งมอบและเห็นว่าถูกต้องครบถ้วนตามสัญญาแล้ว ผู้ว่าจ้างจะออกหลักฐานการรับมอบเป็นหนังสือไว้ให้ เพื่อผู้รับจ้างนำมาเป็นหลักฐานประกอบการขอรับเงินค่างานจ้างนั้น

ถ้าผลของการตรวจรับงานจ้างปรากฏว่างานจ้างที่ผู้รับจ้างส่งมอบไม่ตรงตามสัญญา ผู้ว่าจ้างทรงไว้ซึ่งสิทธิที่จะไม่รับงานจ้างนั้น ในกรณีเช่นว่านี้ ผู้รับจ้างต้องทำการแก้ไขให้ถูกต้องตามสัญญาด้วยค่าใช้จ่ายของผู้รับจ้างเอง และระยะเวลาที่เสียไปเพราะเหตุดังกล่าวผู้รับจ้างจะนำมาอ้างเป็นเหตุขอขยายเวลาส่งมอบงานจ้างตามสัญญาหรือขอลดค่าปรับไม่ได้

(๑๘) ในกรณีที่ผู้รับจ้างส่งมอบงานจ้างถูกต้องแต่ไม่ครบจำนวน หรือส่งมอบครบจำนวน แต่ไม่ถูกต้องทั้งหมด ผู้ว่าจ้างจะตรวจรับงานจ้างเฉพาะส่วนที่ถูกต้อง โดยออกหลักฐานการตรวจรับงานจ้างเฉพาะส่วนนั้นก็ได้ (ความในวรรคสามนี้ จะไม่กำหนดไว้ในกรณีที่ผู้ว่าจ้างต้องการงานจ้างทั้งหมดในคราวเดียวกัน หรืองานจ้างที่ประกอบเป็นชุดหรือหน่วย ถ้าขาดส่วนประกอบอย่างหนึ่งอย่างใดไปแล้ว จะไม่สามารถใช้งานได้โดยสมบูรณ์)

**ข้อ ๑๒ รายละเอียดของงานจ้างคลาดเคลื่อน**

ผู้รับจ้างรับรองว่าได้ตรวจสอบและทำความเข้าใจในรายละเอียดของงานจ้างโดยถี่ถ้วนแล้ว หากปรากฏว่ารายละเอียดของงานจ้างนั้นผิดพลาดหรือคลาดเคลื่อนไปจากหลักการทางวิศวกรรมหรือทางเทคนิค ผู้รับจ้างตกลงที่จะปฏิบัติตามคำวินิจฉัยของผู้ว่าจ้าง คณะกรรมการตรวจรับพัสดุ เพื่อให้งานแล้วเสร็จบริบูรณ์ คำวินิจฉัยดังกล่าวให้ถือเป็นที่สุด โดยผู้รับจ้างจะคิดค่าจ้าง ค่าเสียหาย หรือค่าใช้จ่ายใดๆ เพิ่มขึ้นจากผู้ว่าจ้าง หรือขอขยายอายุสัญญาไม่ได้

**ข้อ ๑๓ ค่าปรับ**

หากผู้รับจ้างไม่สามารถทำงานให้แล้วเสร็จภายในเวลาที่กำหนดไว้ในสัญญา และผู้ว่าจ้างยังมิได้บอกเลิกสัญญา ผู้รับจ้างจะต้องชำระค่าปรับให้แก่ผู้ว่าจ้างเป็นจำนวนเงินวันละ.....(๑๙).... บาท (.....) นับถัดจากวันที่ครบกำหนดเวลาแล้วเสร็จของงานตามสัญญาหรือวันที่ผู้ว่าจ้างได้ขยายเวลาทำงานให้ จนถึงวันที่ทำงานแล้วเสร็จจริง นอกจากนี้ ผู้รับจ้างยอมให้ผู้ว่าจ้างเรียกค่าเสียหายอันเกิดขึ้นจากการที่ผู้รับจ้างทำงานล่าช้าเฉพาะส่วนที่เกินกว่าจำนวนค่าปรับดังกล่าวได้อีกด้วย

ในระหว่างที่ผู้ว่าจ้างยังมิได้บอกเลิกสัญญานั้น หากผู้ว่าจ้างเห็นว่าผู้รับจ้างจะไม่สามารถปฏิบัติตามสัญญาต่อไปได้ ผู้ว่าจ้างจะใช้สิทธิบอกเลิกสัญญาและใช้สิทธิตามข้อ ๑๔ ก็ได้ และถ้าผู้ว่าจ้างได้แจ้งข้อเรียกร้องไปยังผู้รับจ้างเมื่อครบกำหนดเวลาแล้วเสร็จของงานขอให้ชำระค่าปรับแล้ว ผู้ว่าจ้างมีสิทธิที่จะปรับผู้รับจ้างจนถึงวันบอกเลิกสัญญาได้อีกด้วย

**ข้อ ๑๔ สิทธิของผู้ว่าจ้างภายหลังบอกเลิกสัญญา**

ในกรณีที่ผู้ว่าจ้างบอกเลิกสัญญา ผู้ว่าจ้างอาจทำงานนั้นเองหรือว่าจ้างผู้อื่นให้ทำงานนั้นต่อจนแล้วเสร็จก็ได้ และในกรณีดังกล่าว ผู้ว่าจ้างมีสิทธิริบหรือบังคับจากหลักประกันการปฏิบัติตามสัญญาทั้งหมดหรือบางส่วนตามแต่จะเห็นสมควร นอกจากนี้ ผู้รับจ้างจะต้องรับผิดชอบในค่าเสียหายซึ่งเป็นจำนวนเกินกว่าหลักประกันการปฏิบัติตามสัญญา รวมทั้งค่าใช้จ่ายที่เพิ่มขึ้นในการทำงานนั้นต่อให้แล้วเสร็จตามสัญญา ซึ่งผู้ว่าจ้างจะหักเอาจากจำนวนเงินใดๆ ที่จะจ่ายให้แก่ผู้รับจ้างก็ได้

**ข้อ ๑๕ การบังคับค่าปรับ ค่าเสียหาย และค่าใช้จ่าย**

ในกรณีที่ผู้รับจ้างไม่ปฏิบัติตามสัญญาข้อใดข้อหนึ่งด้วยเหตุใดๆ ก็ตาม จนเป็นเหตุให้เกิดค่าปรับ ค่าเสียหาย หรือค่าใช้จ่ายแก่ผู้ว่าจ้าง ผู้รับจ้างต้องชดใช้ค่าปรับ ค่าเสียหาย หรือค่าใช้จ่ายดังกล่าวให้แก่ผู้ว่าจ้างโดยสิ้นเชิงภายในกำหนด.....(.....) วัน นับถัดจากวันที่ได้รับแจ้งเป็นหนังสือจากผู้ว่าจ้าง หากผู้รับจ้างไม่ชดใช้ให้ถูกต้องครบถ้วนภายในระยะเวลาดังกล่าวให้ผู้ว่าจ้างมีสิทธิที่จะหักเอาจากจำนวนเงินค่าจ้างที่ต้องชำระ หรือบังคับจากหลักประกันการปฏิบัติตามสัญญาได้ทันที

หากค่าปรับ ค่าเสียหาย หรือค่าใช้จ่ายที่บังคับจากเงินค่าจ้างที่ต้องชำระ หรือหลักประกันการปฏิบัติตามสัญญาแล้วยังไม่เพียงพอ ผู้รับจ้างยินยอมชำระส่วนที่เหลือที่ยังขาดอยู่จนครบถ้วนตามจำนวนค่าปรับ ค่าเสียหาย หรือค่าใช้จ่ายนั้น ภายในกำหนด .....(.....) วัน นับถัดจากวันที่ได้รับแจ้งเป็นหนังสือจากผู้ว่าจ้าง

หากมีเงินค่าจ้างตามสัญญาที่หักไว้จ่ายเป็นค่าปรับ ค่าเสียหาย หรือค่าใช้จ่ายแล้วยังเหลืออยู่อีกเท่าใด ผู้ว่าจ้างจะคืนให้แก่ผู้รับจ้างทั้งหมด

### ข้อ ๑๖ การงดหรือลดค่าปรับ หรือการขยายเวลาปฏิบัติงานตามสัญญา

ในกรณีที่มีเหตุเกิดจากความผิดหรือความบกพร่องของฝ่ายผู้ว่าจ้าง หรือเหตุสุดวิสัย หรือเกิดจากพฤติการณ์อันหนึ่งอันใดที่ผู้รับจ้างไม่ต้องรับผิดชอบตามกฎหมาย หรือเหตุอื่นตามที่กำหนด ในกฎกระทรวง ซึ่งออกตามความในกฎหมายว่าด้วยการจัดซื้อจัดจ้างและการบริหารพัสดุภาครัฐ ทำให้ผู้รับจ้าง ไม่สามารถทำงานให้แล้วเสร็จตามเงื่อนไขและกำหนดเวลาแห่งสัญญานี้ได้ ผู้รับจ้างจะต้องแจ้งเหตุหรือ พฤติการณ์ดังกล่าวพร้อมหลักฐานเป็นหนังสือให้ผู้ว่าจ้างทราบ เพื่อของดหรือลดค่าปรับ หรือขยายเวลา ทำงานออกไปภายใน ๑๕ (สิบห้า) วันนับถัดจากวันที่เหตุอันนั้นสิ้นสุดลง หรือตามที่กำหนดในกฎกระทรวง ดังกล่าว แล้วแต่กรณี

ถ้าผู้รับจ้างไม่ปฏิบัติให้เป็นไปตามความในวรรคหนึ่ง ให้ถือว่าผู้รับจ้างได้สละสิทธิ เรียกร้องในการที่จะของดหรือลดค่าปรับ หรือขยายเวลาทำงานออกไปโดยไม่มีเงื่อนไขทั้งสิ้น เว้นแต่ กรณีเหตุเกิดจากความผิดหรือความบกพร่องของฝ่ายผู้ว่าจ้าง ซึ่งมีหลักฐานชัดเจน หรือผู้ว่าจ้างทราบ ดิอยู่แล้วตั้งแต่ต้น

การงดหรือลดค่าปรับ หรือขยายกำหนดเวลาทำงานตามวรรคหนึ่ง อยู่ในดุลพินิจ ของผู้ว่าจ้างที่จะพิจารณาตามที่เห็นสมควร

### ข้อ ๑๗ การใช้เรือไทย

ในการปฏิบัติตามสัญญานี้ หากผู้รับจ้างจะต้องส่งหรือนำของเข้ามาจากต่างประเทศ รวมทั้งเครื่องมือและอุปกรณ์ที่ต้องนำเข้ามาเพื่อปฏิบัติงานตามสัญญา ไม่ว่าผู้รับจ้างจะเป็นผู้นำของเข้ามาเอง หรือนำเข้ามาโดยผ่านตัวแทนหรือบุคคลอื่นใด ถ้าสิ่งของนั้นต้องนำเข้ามาโดยทางเรือในเส้นทางเดินเรือที่มี เรือไทยเดินอยู่และสามารถให้บริการรับขนได้ตามที่รัฐมนตรีว่าการกระทรวงคมนาคมประกาศกำหนด ผู้รับจ้างต้องจัดการให้สิ่งของดังกล่าวบรรทุกโดยเรือไทยหรือเรือที่มีสิทธิเช่นเดียวกับเรือไทยจากต่างประเทศ มายังประเทศไทย เว้นแต่จะได้รับอนุญาตจากกรมเจ้าท่าก่อนบรรทุกของนั้นลงเรืออื่นที่มีใช้เรือไทย หรือเป็นของที่รัฐมนตรีว่าการกระทรวงคมนาคมประกาศยกเว้นให้บรรทุกโดยเรืออื่นได้ ทั้งนี้ไม่ว่าการส่ง หรือนำเข้าสิ่งของดังกล่าวจากต่างประเทศจะเป็นแบบใด

ในการส่งมอบงานตามสัญญาให้แก่ผู้ว่าจ้าง ถ้างานนั้นมีสิ่งของตามวรรคหนึ่ง ผู้รับจ้างจะต้องส่งมอบใบตราส่ง (Bill of Lading) หรือสำเนาใบตราส่งสำหรับของนั้น ซึ่งแสดงว่าได้บรรทุก มาโดยเรือไทยหรือเรือที่มีสิทธิเช่นเดียวกับเรือไทยให้แก่ผู้ว่าจ้างพร้อมกับการส่งมอบงานด้วย

ในกรณีที่สิ่งของดังกล่าวไม่ได้บรรทุกจากต่างประเทศมายังประเทศไทยโดยเรือไทย หรือเรือที่มีสิทธิเช่นเดียวกับเรือไทย ผู้รับจ้างต้องส่งมอบหลักฐานซึ่งแสดงว่าได้รับอนุญาตจากกรมเจ้าท่า ให้บรรทุกของโดยเรืออื่นได้ หรือหลักฐานซึ่งแสดงว่าได้ชำระค่าธรรมเนียมพิเศษเนื่องจากการไม่บรรทุกของ โดยเรือไทยตามกฎหมายว่าด้วยการส่งเสริมการพาณิชย์แล้วอย่างใดอย่างหนึ่งแก่ผู้ว่าจ้างด้วย

ในกรณีที่ผู้รับจ้างไม่ส่งมอบหลักฐานอย่างใดอย่างหนึ่งดังกล่าวในวรรคสอง และวรรคสามให้แก่ผู้ว่าจ้าง แต่จะขอส่งมอบงานดังกล่าวให้ผู้ว่าจ้างก่อนโดยไม่รับชำระเงินค่าจ้าง ผู้ว่าจ้าง มีสิทธิรับงานดังกล่าวไว้ก่อน และชำระเงินค่าจ้างเมื่อผู้รับจ้างได้ปฏิบัติถูกต้องครบถ้วนดังกล่าวแล้วได้

สัญญานี้ทำขึ้นเป็นสองฉบับ มีข้อความถูกต้องตรงกัน คู่สัญญาได้อ่านและเข้าใจ  
ข้อความ โดยละเอียดตลอดแล้ว จึงได้ลงลายมือชื่อ พร้อมทั้งประทับตรา (ถ้ามี) ไว้เป็นสำคัญต่อหน้าพยาน  
และคู่สัญญาต่างยึดถือไว้ฝ่ายละหนึ่งฉบับ

(ลงชื่อ).....ผู้ว่าจ้าง  
(.....)

(ลงชื่อ).....ผู้รับจ้าง  
(.....)

(ลงชื่อ).....พยาน  
(.....)

(ลงชื่อ).....พยาน  
(.....)



การไฟฟ้าส่วนภูมิภาค  
บทที่ 6  
แบบหนังสือค้ำประกัน

## แบบหนังสือค้ำประกัน

(หลักประกันของการจ้าง)

เลขที่.....

วันที่.....

ข้าพเจ้า.....(ชื่อธนาคาร/บริษัทเงินทุน).....สำนักงานตั้งอยู่เลขที่.....ถนน.....  
ตำบล/แขวง.....อำเภอ/เขต.....จังหวัด.....โดย.....ผู้มีอำนาจลงนามผูกพันธนาคาร/  
บริษัทเงินทุน ขอทำหนังสือค้ำประกันฉบับนี้ให้ไว้ต่อ.....(ชื่อส่วนราชการผู้ประกวดราคา).....ดังมี  
ข้อความต่อไปนี้

๑. ตามที่.....(ชื่อผู้เสนอราคา).....ได้ยื่นขอประกวดราคาสำหรับการจัดจ้าง.....  
ตามเอกสารประกวดราคาเลขที่.....ซึ่งต้องวางหลักประกันของตามเงื่อนไขการประกวดราคาต่อ  
.....(ชื่อส่วนราชการผู้ประกวดราคา).....เป็นจำนวนเงิน.....บาท(.....) นั้น

ข้าพเจ้ายินยอมผูกพันตนโดยไม่มีเงื่อนไขที่จะค้ำประกันการชำระเงินตามสิทธิเรียกร้องของ.....  
(ชื่อส่วนราชการผู้ประกวดราคา).....จำนวนไม่เกิน.....บาท (.....) ในฐานะ  
เป็นลูกหนี้ร่วม ในกรณี.....(ชื่อผู้เสนอราคา).....ไม่ปฏิบัติตามเงื่อนไขในการประกวดราคา  
อันเป็นเหตุให้.....(ชื่อส่วนราชการผู้ประกวดราคา).....มีสิทธิริบหลักประกันของประกวดราคา  
หรือขอใช้ค่าเสียหายใดๆ รวมทั้งกรณีที่.....(ชื่อผู้เสนอราคา).....ได้ถอนใบเสนอราคาของตน  
ภายในระยะเวลาที่ใบเสนอราคายังมีผลอยู่ หรือมิได้ไปลงนามในสัญญาเมื่อได้รับแจ้งไปทำสัญญาหรือมิได้  
วางหลักประกันสัญญาภายในระยะเวลาที่กำหนดในเอกสารประกวดราคา โดย.....(ชื่อส่วนราชการ  
ผู้ประกวดราคา).....ไม่จำเป็นต้องเรียกร้องให้.....(ชื่อผู้เสนอราคา).....ชำระหนี้ก่อน

๒. หนังสือค้ำประกันนี้มีผลใช้บังคับตั้งแต่วันที่.....ถึงวันที่.....และข้าพเจ้าจะไม่  
เพิกถอนการค้ำประกันนี้ภายในระยะเวลาที่กำหนดไว้

๓. ถ้า.....(ชื่อผู้เสนอราคา).....ขยายกำหนดเวลายื่นราคาของการเสนอราคาออกไป  
ข้าพเจ้ายินยอมที่จะขยายกำหนดระยะเวลาการค้ำประกันนี้ออกไปตลอดระยะเวลายื่นราคาที่ได้ขยายออกไป  
ดังกล่าว

ข้าพเจ้าได้ลงนามและประทับตราไว้ต่อหน้าพยานเป็นสำคัญ

ลงชื่อ.....ผู้ค้ำประกัน

(.....)

ตำแหน่ง.....

ลงชื่อ.....พยาน

(.....)

ลงชื่อ.....พยาน

(.....)

## แบบหนังสือค้ำประกัน

(หลักประกันสัญญาจ้าง)

เลขที่.....

วันที่.....

ข้าพเจ้า.....(ชื่อธนาคาร).....สำนักงานตั้งอยู่เลขที่.....ถนน.....ตำบล/แขวง.....  
อำเภอ/เขต.....จังหวัด.....โดย.....ผู้มีอำนาจลงนามผูกพันธนาคาร  
ขอทำหนังสือค้ำประกันฉบับนี้ไว้ต่อ.....(ชื่อส่วนราชการผู้ว่าจ้าง).....ซึ่งต่อไปนี้เรียกว่า “ผู้ว่าจ้าง”  
ดังมีข้อความต่อไปนี้

๑. ตามที่.....(ชื่อผู้รับจ้าง).....ซึ่งต่อไปนี้เรียกว่า “ผู้รับจ้าง” ได้ทำสัญญาจ้าง.....กับผู้ว่าจ้าง  
ตามสัญญาเลขที่.....ลงวันที่.....ซึ่งผู้รับจ้างต้องวางหลักประกันการปฏิบัติตามสัญญา  
ต่อผู้ว่าจ้าง เป็นจำนวนเงิน.....บาท (.....) ซึ่งเท่ากับร้อยละ..... (.....) ของมูลค่าทั้งหมดของสัญญา

ข้าพเจ้ายินยอมผูกพันตนโดยไม่มีเงื่อนไขที่จะค้ำประกันการชำระเงินให้ตามสิทธิเรียกร้อง  
ของผู้ว่าจ้าง จำนวนไม่เกิน.....บาท (.....) ในฐานะเป็นลูกหนี้ร่วม  
ในกรณีที่ผู้รับจ้างก่อให้เกิดความเสียหายใดๆ หรือต้องชำระค่าปรับ หรือค่าใช้จ่ายใดๆ หรือผู้รับจ้างมิได้ปฏิบัติ  
ตามภาระหน้าที่ใดๆ ที่กำหนดในสัญญาดังกล่าวข้างต้น ทั้งนี้ โดยผู้ว่าจ้างไม่จำเป็นต้องเรียกร้องให้ผู้รับจ้าง  
ชำระหนี้ก่อน

๒. หนังสือค้ำประกันนี้มีผลใช้บังคับตั้งแต่วันทำสัญญาจ้างดังกล่าวข้างต้นจนถึงวันที่.....  
เดือน..... พ.ศ. .... (ระบุวันที่ครบกำหนดสัญญารวมกับระยะเวลาการรับประกันความชำรุด  
บกพร่อง) และข้าพเจ้าจะไม่เพิกถอนการค้ำประกันภายในระยะเวลาที่กำหนดไว้

๓. หากผู้ว่าจ้างได้ขยายระยะเวลาให้แก่ผู้รับจ้าง ให้ถือว่าข้าพเจ้ายินยอมในกรณีนั้นๆ ด้วย โดยให้ขยาย  
ระยะเวลาค้ำประกันนี้ออกไปตลอดระยะเวลาที่ผู้ซื้อได้ขยายระยะเวลาให้แก่ผู้ขายดังกล่าวข้างต้น

ข้าพเจ้าได้ลงนามและประทับตราไว้ต่อหน้าพยานเป็นสำคัญ

ลงชื่อ.....ผู้ค้ำประกัน

(.....)

ตำแหน่ง.....

ลงชื่อ.....พยาน

(.....)

ลงชื่อ.....พยาน

(.....)

แบบหนังสือค้ำประกัน  
(หลักประกันการรับเงินค่าพัสดุล่วงหน้า)

เลขที่.....

วันที่.....

ข้าพเจ้า.....(ชื่อธนาคาร).....สำนักงานตั้งอยู่เลขที่.....ถนน .....ตำบล/  
แขวง.....อำเภอ/เขต.....จังหวัด.....โดย.....ผู้มีอำนาจลงนามผูกพันธนาคารขอทำ  
หนังสือค้ำประกันฉบับนี้ให้ไว้ต่อ.....(ชื่อส่วนราชการ).....ซึ่งต่อไปนี้เรียกว่า “ผู้ซื้อ” ดังมีข้อความต่อไปนี้

๑. ตามที่ .....(ชื่อผู้ขาย).....ซึ่งต่อไปนี้เรียกว่า “ผู้ขาย” ได้ทำสัญญากับผู้ซื้อตามสัญญาเลขที่.....ลง  
วันที่.....ซึ่งผู้ขายมีสิทธิที่จะขอรับเงินค่าพัสดุล่วงหน้าเป็นจำนวนเงิน.....บาท(.....) นั้น

๒. ข้าพเจ้ายินยอมค้ำประกันการจ่ายเงินค่าพัสดุล่วงหน้า ที่ผู้ขายได้รับไปภายในวงเงิน.....บาท  
(.....)

๓. หากผู้ซึ่งได้รับเงินค่าพัสดุล่วงหน้าตามข้อ ๑ จากผู้ซื้อไปแล้วไม่ปฏิบัติตามสัญญาหรือตามเงื่อนไขอื่น ๆ  
แนบท้ายสัญญา อันเป็นเหตุให้ต้องจ่ายเงินค่าพัสดุล่วงหน้า ที่ได้รับไปดังกล่าวคืนให้แก่ผู้ซื้อ หรือผู้ขายมีความผูก  
พัน ที่จะต้องจ่ายคืนเงินค่าพัสดุล่วงหน้าแก่ผู้ซื้อไม่ว่ากรณีใดๆ ข้าพเจ้าตกลงที่จะจ่ายคืนเงินล่วงหน้าเต็มตาม  
จำนวน.....บาท(.....)หรือตามจำนวนที่ยังค้างอยู่ให้แก่ผู้ซื้อภายใน ๗ วัน นับถัดจากวันที่ได้รับค่า  
บอกกล่าว เป็นหนังสือจากผู้ซื้อ โดยผู้ซื้อไม่จำเป็นต้องเรียกร้อง ให้ผู้ขายชำระหนี้ก่อน

หากผู้ซื้อได้ขยายระยะเวลาให้แก่ผู้ขายหรือยินยอมให้ผู้ขายปฏิบัติผิดแผกไปจากเงื่อนไขใดๆ ในสัญญาให้  
ถือว่าข้าพเจ้าได้ยินยอม ในกรณีนั้น ๆ ด้วย

๔. ข้าพเจ้าจะไม่เพิกถอนการค้ำประกันไม่ว่ากรณีใด ๆ トラบเท่าที่ผู้ขาย ยังต้องรับผิดชอบต่อผู้ซื้อตาม  
สัญญาอยู่

ข้าพเจ้าได้ลงนาม และประทับตราไว้ต่อหน้าพยานเป็นสำคัญ

(ลงชื่อ).....ผู้ค้ำประกัน  
(.....)

ตำแหน่ง .....

(ลงชื่อ).....พยาน  
(.....)

(ลงชื่อ).....พยาน  
(.....)





การไฟฟ้าส่วนภูมิภาค  
PROVINCIAL ELECTRICITY AUTHORITY

ใช้สำหรับกรณี การแลกเปลี่ยนข้อมูล  
ที่เป็นความลับ ที่คู่สัญญาทั้งสองฝ่าย  
เป็นทั้งผู้ให้ข้อมูลและผู้รับข้อมูล

บทที่ 7 สัญญารักษาข้อมูลที่เป็นความลับ (Non-Disclosure Agreement)  
และการปฏิบัติตามนโยบายด้านความมั่นคงปลอดภัยสารสนเทศ

สัญญาฉบับนี้ทำขึ้น ณ สำนักงานใหญ่ การไฟฟ้าส่วนภูมิภาค เลขที่ 200 ถนนงามวงศ์วาน  
แขวงลาดยาว เขตจตุจักร กรุงเทพมหานคร รหัสไปรษณีย์ 10900 เมื่อวันที่ .....

ระหว่าง การไฟฟ้าส่วนภูมิภาค โดย ..... ผู้รับมอบอำนาจ  
(หนังสือมอบอำนาจเลขที่ ..... ลงวันที่ .....

กับ ..... ( ระบุชื่อ คู่สัญญา ) ..... มีสำนักงานใหญ่ ตั้งอยู่เลขที่ ..... ถนน .....  
ตำบล/แขวง ..... อำเภอ/เขต ..... จังหวัด .....  
รหัสไปรษณีย์ ..... โดย ..... ผู้รับมอบอำนาจ

โดยที่คู่สัญญาทั้งสองฝ่ายมีความประสงค์ที่จะร่วมหารือ และ/หรือร่วมมือในการดำเนินการ  
.....(ระบุชื่อ รายละเอียดของสัญญา/ข้อตกลง/โครงการ/การวิจัย/ความร่วมมือ).....

ซึ่งในระหว่างที่มีการหารือ และ/หรือดำเนินการดังกล่าวนั้น อาจมีการเปิดเผยข้อมูลที่เป็นความลับระหว่าง  
คู่สัญญาซึ่งผู้เปิดเผยข้อมูลประสงค์จะคุ้มครองข้อมูลดังกล่าวไว้เป็นความลับ  
ทั้งสองฝ่ายจึงได้ตกลงทำสัญญากันมีข้อความดังต่อไปนี้

1. คำนิยาม

“ผู้ให้ข้อมูล” หมายความว่า คู่สัญญาฝ่ายที่เป็นผู้เปิดเผยข้อมูลที่เป็นความลับ

“ผู้รับข้อมูล” หมายความว่า คู่สัญญาฝ่ายที่เป็นผู้รับข้อมูลที่เป็นความลับ

“ข้อมูลที่เป็นความลับ” หมายความว่า บรรดาข้อความ เอกสาร ข้อมูล ตลอดจนรายละเอียด  
ทั้งปวงที่เป็นของผู้ให้ข้อมูล รวมถึงที่อยู่ในความครอบครองหรือควบคุมดูแลของผู้ให้ข้อมูล และไม่เป็นที่รับรู้  
ของสาธารณชนโดยทั่วไป ไม่ว่าจะในรูปแบบที่จับต้องได้หรือไม่ หรือสื่อแบบใด ไม่ว่าจะถูกดัดแปลงแก้ไข  
โดยผู้รับข้อมูลหรือไม่ และไม่ว่าจะเปิดเผยเมื่อใดและอย่างไร ให้ถือว่าเป็นความลับ

2. การรักษาข้อมูลที่เป็นความลับ

2.1 ผู้รับข้อมูลต้องรับผิดชอบรักษาข้อมูลที่เป็นความลับ และเก็บข้อมูลความลับไว้โดยครบถ้วน  
และอย่างเคร่งครัด ผู้รับข้อมูลจะต้องไม่เปิดเผย ทำสำเนา หรือทำการอื่นใดทำนองเดียวกันแก่บุคคลอื่น ไม่ว่า  
ทั้งหมดหรือบางส่วน เว้นแต่ได้รับอนุญาตเป็นหนังสือจากผู้ให้ข้อมูล

2.2...

2.2 ผู้รับข้อมูลต้องใช้ข้อมูลที่เป็นความลับเพื่อการอันเกี่ยวกับหรือสัมพันธ์กับการดำเนินงานที่มีอยู่ระหว่างผู้ให้ข้อมูลกับผู้รับข้อมูล โดยผู้รับข้อมูลต้องแจ้งให้ผู้ให้ข้อมูลทราบโดยทันทีที่พบการใช้หรือการเปิดเผยข้อมูลที่เป็นความลับโดยไม่ได้รับอนุญาต หรือการละเมิดหรือฝ่าฝืนข้อกำหนดตามสัญญาฯนี้ อีกทั้งผู้รับข้อมูลจะต้องให้ความร่วมมือกับผู้ให้ข้อมูลอย่างเต็มที่ในการเรียกคืนซึ่งการครอบครองข้อมูลที่เป็นความลับ การป้องกันการรั่วไหลของข้อมูลที่เป็นความลับโดยไม่ได้รับอนุญาต และการระงับยับยั้งการเผยแพร่ข้อมูลที่เป็นความลับออกสู่สาธารณะ

๒.๓ ผู้รับข้อมูลต้องใช้มาตรการที่เหมาะสมในการเก็บรักษาข้อมูลที่เป็นความลับ เพื่อป้องกันมิให้ข้อมูลที่เป็นความลับถูกนำไปใช้โดยมิได้รับอนุญาตหรือถูกเปิดเผยแก่บุคคลอื่น โดยผู้รับข้อมูลต้องใช้มาตรการการเก็บรักษาข้อมูลที่เป็นความลับในระดับเดียวกันกับที่ผู้รับข้อมูลใช้กับข้อมูลที่เป็นความลับของตนเอง ซึ่งต้องไม่น้อยกว่าการดูแลที่สมควร

2.4 ผู้รับข้อมูลต้องแจ้งให้ กรรมการ เจ้าหน้าที่ บุคลากร พนักงาน ลูกจ้าง ที่ปรึกษาของผู้รับข้อมูล และ/หรือบุคคลภายนอกที่ต้องเกี่ยวข้องกับข้อมูลที่เป็นความลับนั้นทราบถึงความเป็นความลับและข้อจำกัดสิทธิในการใช้และการเปิดเผยข้อมูลที่เป็นความลับ และผู้รับข้อมูลต้องดำเนินการให้บุคคลดังกล่าวต้องผูกพันด้วยสัญญาหรือข้อตกลงเป็นหนังสือในการรักษาข้อมูลที่เป็นความลับโดยมีข้อกำหนดเช่นเดียวกับหรือไม่น้อยกว่าข้อกำหนดและเงื่อนไขในสัญญาฉบับนี้ด้วย

2.5 ข้อมูลที่เป็นความลับตามข้อตกลงฉบับนี้ ไม่รวมไปถึงข้อมูลดังต่อไปนี้

- (๑) ข้อมูลที่ผู้ให้ข้อมูลเปิดเผยแก่สาธารณะ
- (2) ข้อมูลที่ผู้รับข้อมูลทราบอยู่ก่อนที่ผู้ให้ข้อมูลจะเปิดเผยข้อมูลนั้น
- (3) ข้อมูลที่มาจากการพัฒนาโดยอิสระของผู้รับข้อมูลเอง
- (4) ข้อมูลที่ต้องเปิดเผยโดยกฎหมายหรือตามคำสั่งศาล ทั้งนี้ ผู้รับข้อมูลต้องมีหนังสือ

แจ้งให้ผู้ให้ข้อมูลได้รับทราบถึงข้อกำหนดหรือคำสั่งดังกล่าวพร้อมทั้งหมายศาล และ/หรือหมายค้นอย่างเป็นทางการยื่นต่อผู้ให้ข้อมูล ก่อนที่จะดำเนินการเปิดเผยข้อมูลดังกล่าว และในการเปิดเผยข้อมูลดังกล่าวผู้รับข้อมูลจะต้องดำเนินการตามขั้นตอนทางกฎหมายเพื่อขอให้คุ้มครองข้อมูลดังกล่าวไม่ให้ถูกเปิดเผยต่อสาธารณะด้วย

(๕) เป็นการเปิดเผยข้อมูลโดยได้รับความเห็นชอบจากผู้ให้ข้อมูลเป็นลายลักษณ์อักษร ก่อนที่ผู้รับข้อมูลจะเปิดเผยข้อมูลนั้น

### 3. ทรัพย์สินทางปัญญา

สัญญาฉบับนี้ไม่มีผลบังคับใช้เป็นการโอนสิทธิหรือการอนุญาตให้ใช้สิทธิ (ไม่ว่าโดยตรง หรือโดยอ้อม) ให้แก่ผู้รับข้อมูลที่ได้รับมอบหมายซึ่ง สิทธิบัตร ลิขสิทธิ์ เครื่องหมายการค้า ข้อมูลทางเทคนิค ความลับทางการค้า การออกแบบ สิ่งประดิษฐ์ เครื่องหมาย ตราสัญลักษณ์ รูปประดิษฐ์อื่นใด ชื่อทางการค้า (“ทรัพย์สินทางปัญญา”) ไม่ว่าจะจดทะเบียนไว้ตามกฎหมายหรือไม่ก็ตาม ซึ่งอาจมีอยู่ใน ปรากฏอยู่ หรือนำมาทำซ้ำไว้ในเอกสารข้อมูลที่เป็นความลับ ทั้งนี้ ผู้รับข้อมูลหรือบุคคลอื่นใดที่เกี่ยวข้องกับผู้รับข้อมูล และเกี่ยวข้องกับข้อมูลที่เป็นความลับดังกล่าว จะไม่ยื่นขอรับสิทธิและหรือขอจดทะเบียนเกี่ยวกับทรัพย์สินทางปัญญาใดๆ ตลอดจนไม่นำไปใช้โดยไม่ได้รับการอนุญาตเป็นหนังสือจากผู้ให้ข้อมูล เกี่ยวกับรายละเอียดข้อมูลที่เป็นความลับหรือส่วนหนึ่งส่วนใดของรายละเอียดดังกล่าว

### 4. หน้าที่ความรับผิดชอบด้านความมั่นคงปลอดภัยสารสนเทศ

คู่สัญญาทั้งสองฝ่ายต้องปฏิบัติตามแนวปฏิบัติ หลักเกณฑ์ ประกาศ ระเบียบ หรือกฎหมายเกี่ยวกับความมั่นคงปลอดภัยสารสนเทศ บรรดาซึ่งใช้บังคับอยู่ในปัจจุบัน รวมทั้งที่จะมีการประกาศใช้ในอนาคตด้วย

ในกรณีที่มีการดำเนินการที่เกี่ยวข้องกับระบบสารสนเทศของการไฟฟ้าส่วนภูมิภาค นอกจากจะต้องดำเนินการตามวรรคแรกแล้ว คู่สัญญาทั้งสองฝ่ายต้องปฏิบัติตามสรุปรายละเอียดนโยบายด้านความมั่นคงปลอดภัยสารสนเทศสำหรับผู้ให้บริการภายนอกของการไฟฟ้าส่วนภูมิภาค และต้องดำเนินการให้ถูกต้องสอดคล้องตามนโยบายการพัฒนาระบบสารสนเทศของการไฟฟ้าส่วนภูมิภาคด้วย

## 5. การส่งคืน ลบ หรือการทำลายข้อมูลที่เป็นความลับ

เมื่อการดำเนินงานที่มีอยู่ระหว่างผู้ให้ข้อมูลกับผู้รับข้อมูลเสร็จสิ้นลง ผู้รับข้อมูลจะต้องส่งมอบข้อมูลที่เป็นความลับและสำเนาของข้อมูลที่เป็นความลับที่อยู่ในความครอบครองดูแลของผู้รับข้อมูล กรรมการเจ้าหน้าที่ บุคลากร พนักงาน ลูกจ้าง ที่ปรึกษาของผู้รับข้อมูล และ/หรือบุคคลที่ได้รับข้อมูลที่เป็นความลับตามสัญญาฉบับนี้ คืนให้แก่ผู้ให้ข้อมูล ตลอดจนลบหรือทำลายข้อมูลที่เป็นความลับที่ถูกจัดเก็บไว้ในคอมพิวเตอร์ หรืออุปกรณ์อื่นใดที่ใช้จัดเก็บข้อมูล (ถ้ามี) หรือดำเนินการอื่นตามที่ได้รับคำสั่งเป็นหนังสือจากผู้ให้ข้อมูล ตลอดจนยุติการใช้ข้อมูลที่เป็นความลับที่ได้จากผู้ให้ข้อมูลทันที และผู้รับข้อมูลจะต้องรักษาความลับของข้อมูลที่ได้รับจากผู้ให้ข้อมูลตลอดไป แม้ว่าการดำเนินงานเสร็จสิ้นลงแล้วก็ตาม

## 6. การชดใช้ค่าเสียหาย

ในกรณีที่ผู้รับข้อมูล กรรมการ เจ้าหน้าที่ บุคลากร พนักงาน ลูกจ้าง ที่ปรึกษาของผู้รับข้อมูล และ/หรือบุคคลที่ได้รับข้อมูลที่เป็นความลับตามสัญญาฉบับนี้ ซึ่งอยู่ในความรับผิดชอบดูแลของผู้รับข้อมูลฝ่าฝืนข้อกำหนดและเงื่อนไขในสัญญาฉบับนี้ และก่อให้เกิดความเสียหายแก่ผู้ให้ข้อมูล ผู้รับข้อมูลจะต้องชดใช้ค่าเสียหายที่เกิดขึ้นทั้งหมดให้แก่ผู้ให้ข้อมูลภายใน 30 (สามสิบ) วัน นับแต่ได้รับหนังสือแจ้งค่าเสียหาย

## 7. ข้อจำกัดความรับผิด

ข้อมูลที่เป็นความลับภายใต้สัญญาฉบับนี้ เป็นข้อมูลที่มีให้ “ตามสภาพที่เป็นอยู่” และ “เท่าที่มีอยู่” เท่านั้น การให้ข้อมูลดังกล่าวไม่เป็นการรับรอง รับประกัน ไม่ว่าโดยชัดแจ้งหรือโดยปริยาย ในคุณภาพ ความถูกต้อง ความน่าเชื่อถือ หรือความครบถ้วนสมบูรณ์ของข้อมูลที่เป็นความลับนั้น ผู้ให้ข้อมูลจะไม่รับผิดชอบหรือร่วมผิดในกรณีใดๆ ในผลที่เกิดจากการใช้ หรือการอ้างอิงข้อมูลที่เป็นความลับที่เปิดเผยภายใต้สัญญาฉบับนี้

## 8. การมีผลบังคับใช้

ในกรณีที่ปรากฏในภายหลังว่าส่วนใดส่วนหนึ่งในสัญญาฉบับนี้เป็นโมฆะ ให้ถือว่าข้อกำหนดและเงื่อนไขส่วนที่ตกเป็นโมฆะ ไม่มีผลบังคับในสัญญาฉบับนี้ และข้อกำหนดและเงื่อนไขที่เหลืออยู่ในสัญญาฉบับนี้ ยังคงใช้บังคับและมีผลอยู่อย่างสมบูรณ์

## 9. กฎหมายที่ใช้บังคับ

สัญญาฉบับนี้อยู่ภายใต้การบังคับใช้และตีความตามกฎหมายไทย

สัญญานี้ทำขึ้นสองฉบับมีข้อความถูกต้องตรงกัน คู่สัญญาได้อ่านและเข้าใจข้อความโดยละเอียดแล้ว จึงลงลายมือชื่อพร้อมทั้งประทับตรา (ถ้ามี) ไว้เป็นสำคัญแล้ว และคู่สัญญาต่างยึดถือไว้ฝ่ายละหนึ่งฉบับ

ลงชื่อ

การไฟฟ้าส่วนภูมิภาค

ลงชื่อ

( ... ระบุชื่อคู่สัญญา ... )

ลงชื่อ

พยาน

ลงชื่อ

พยาน



การไฟฟ้าส่วนภูมิภาค  
บทที่ 8  
แผนการใช้พัสดุที่ผลิตภายในประเทศ

ตารางการจัดทำแผนการใช้วัสดุที่ผลิตภายในประเทศ

โครงการ .....

รายการวัสดุหรือครุภัณฑ์ที่ใช้ในโครงการ  
แผนการใช้วัสดุที่ผลิตภายในประเทศ

ลำดับ	รายการ	หน่วย	ปริมาณ	ราคาต่อหน่วย (บาท)	เป็นเงิน (รวม)	วัสดุ ในประเทศ	วัสดุ ต่างประเทศ
๑	ปูนซีเมนต์						
๒	กระเบื้อง						
๓	ผ้าเพดาน						
๔	หลอดไฟ						
๕	คอมไฟ						
รวม					xxx	xxx	xxx
อัตรา (ร้อยละ)					๑๐๐	๗๐	๓๐

ลงชื่อ ..... (คู่สัญญาฝ่ายผู้รับจ้าง)  
( )



การไฟฟ้าส่วนภูมิภาค  
ภาคผนวก ก  
Lists of Delivery (LOD)



Price Schedule B0 : SUMMARY PRICE (Group B)					
Item No.	Description	Plant and Equipment (THB)	Installation and Site Acceptance Test (Bath)	End To End Test (Bath)	Total (THB)
1	Total For Feeder Devcive Interfaces and Remote Radio	0	0	0	0
2	Total For Remote Radio for Scada Ready	0	0	0	0
3	Special Tools and Accessories	0			
	Total	0	0	0	0

Grand SUMMARY For Group B in THB	0
----------------------------------	---

เล่มที่ 1 เงื่อนไขประกวดราคา

Name of Bidder.....

Signature of bidder.....

B0

Group B



Price Schedule B1: Feeder Device Interfaces (FDI) and Wireless Communications System (WRL) - Plant and Equipment (Group B)

Item No.	Description	Country of Origin	Product	Model	Quantity				Unit	ราคาต่ออุปกรณ์ (บาท)	
					NE1	NE2	NE3	Total		Unit Price	Total
<b>1</b>	<b>Feeder Device Interfaces and Remote Radio (New Site)</b>										
1.1	Feeder Device Control Unit (FDCU)				255	124	451	830	sets		-
1.2	Remote Radio										
1.2.1	Transceiver with Internal Modem				255	124	451	830	sets		-
1.2.2	Antenna and Mounting Hardware				255	124	451	830	lots		-
1.2.3	Transmission Cable				255	124	451	830	lots		-
1.3	Others				-	-	-	-	lots		-
	<i>Sub-Total for Item 1</i>										-
<b>2</b>	<b>Remote Radio for Scada ready</b>										
2.1	Transceiver with Internal Modem				178	126	187	491	sets		-
2.2	Antenna and Mounting Hardware				178	126	187	491	lots		-
2.3	Transmission Cable				178	126	187	491	lots		-
2.4	Others				-	-	-	-	lots		-
	<i>Sub-Total for Item 2</i>										-
<b>3</b>	<b>Special Tools</b>										
3.1	Aggregation Network Tap				1	1	1	3	sets		-
	<i>Sub-Total for Special Tools</i>										-
	<b>Total For Schedule B1</b>										-

เล่มที่ 1 เงื่อนไขประกวดราคา

Name of Bidder.....

Signature of Bidder.....





Price Schedule B2: Feeder Device Interfaces and Wireless Communications System - Local Transportation and Installation Services (Group B)

Item No.	Description	Quantity				Unit	Installation and Site Acceptance		End To End Test(Bath)	
		NE1	NE2	NE3	Total		Unit Price	Total	Unit Price	Total
1	Feeder Device Interfaces and Remote Radio (New Site)	255	124	451	830	lots(Sites)		-		-
	<i>Sub-Total for Item 1</i>							-		-
2	Remote Radio for SCADA Ready	178	126	187	491	lots(Sites)		-		-
	<i>Sub-Total for Item 2</i>							-		-
3	Special Tools									
3.1	Aggregation Network Tap	1	1	1	3	sets				
	<i>Sub-Total for item 3</i>									
	Total For Schedule B2							-		-

เล่มที่ 1 เงื่อนไขประกวดราคา

Name of Bidder.....

Signature of Bidder.....



List of Deliverables: Feeder Device Interfaces (FDI) and Wireless Communications System (WRL) - Plant and Equipment (Group B)									
Item No.	Description	Country of Origin	Product	Model	Quantity				Unit
					NE1	NE2	NE3	Total	
<b>1</b>	<b>Feeder Devcive Interfaces and Remote Radio (New Site)</b>								
1.1	Feeder Device Control Unit (FDCU)				255	124	451	830	sets
1.2	Remote Radio								
1.2.1	Transceiver with Internal Modem				255	124	451	830	sets
1.2.2	Antenna and Mounting Hardware				255	124	451	830	lots
1.2.3	Transmission Cable				255	124	451	830	lots
	- Transmisstion Cable and Connectors				255	124	451	830	lots
	- RF superflex Cable and Connectors				255	124	451	830	lots
	- Grounding kit				255	124	451	830	lots
	- Lightning Protection Equipment				255	124	451	830	sets
1.3	Others				-	-	-	-	lots
<b>2</b>	<b>Remote Radio for SCADA Ready</b>								
2.1	Transceiver with Internal Modem				178	126	187	491	sets
2.2	Antenna and Mounting Hardware				178	126	187	491	lots
2.3	Transmission Cable				178	126	187	491	lots
	- RF Transmisstion Cable and Connectors				178	126	187	491	lots

เล่มที่ 1 เงื่อนไขประกวดราคา

Name of Bidder.....

Signature of Bidder.....



List of Deliverables: Feeder Device Interfaces (FDI) and Wireless Communications System (WRL) - Plant and Equipment (Group B)

Item No.	Description	Country of Origin	Product	Model	Quantity				Unit
					NE1	NE2	NE3	Total	
	- RF superflex Cable and Connectors				178	126	187	491	lots
	- Grounding kit				178	126	187	491	lots
	- Lightning Protection Equipment				178	126	187	491	sets
2.4	Others				-	-	-	-	lots
<b>3</b>	<b>Special Tools</b>								
3.1	Aggregation Network Tap				1	1	1	3	sets

เล่มที่ 1 เงื่อนไขประกวดราคา

Name of Bidder.....

Signature of Bidder.....



การไฟฟ้าส่วนภูมิภาค  
ภาคผนวก ข

Statement of Compliance: Feeder Device Interfaces

Statement of Compliance

Invitation to Bid No:

Manufacture:

Technical Specification: Feeder Device Interfaces

Bidder:

Item	Description	Compliance Status		Standard Product Status		Proposed Data (document, Page)	Remark
		C	N	S	M		
<b>1.</b>	<b>Common Requirements</b>						
<b>1.1</b>	<b>Standards</b>						
	With respect to installation procedures and associated accessories (such as power cables, ground cables, surge arrestors, etc.), the standards of the Engineering Institute of Thailand shall apply. Otherwise, the FDCU equipment shall be designed in accordance with applicable International Electrotechnical Commission (IEC) standards and comply, as may be necessary, to standards published by other organizations, such as the Institute of Electrical and Electronic Engineers (IEEE), American National Standards Institute (ANSI), National Equipment Manufacturers Association (NEMA), and Electronic Industries Alliance (EIA).						
	For conditions not covered by the referenced standards, other internationally recognized standards identified by the Contractor and approved by the Authority shall apply.						
	In all cases, the provisions of the latest current edition or revision of the referenced standard or code shall apply. If the initially referenced standard or code has been superseded, any such reference shall imply a reference to the new standard or code.						
	Within the context above, the Authority is particularly concerned with the end-to-end security of all data communications between the TDMS and FDCUs. Consequently, the Contractor's proposal shall have identified any cyber security related standards (such as IEEE 1686, IEEE 1815, IEEE 802.1X, IEC 62351, NERC CIP, or equivalent) with which the FDCUs comply along with any specific security measures that meet these standards and, on this basis, may be implemented in coordination with the security features of the TDMS and WRL communications system with which the FDCUs shall interface.						
<b>1.2</b>	<b>Service Conditions</b>						
	The FDCU equipment shall be suitable for continuous outdoor operation in Thailand's tropical monsoon climate, which includes exposure to severe frequently occurring thunderstorms. It shall also be suitable for conditions where it will be exposed to heavy industrial pollution, salt-spray, and high levels of airborne dust. These exposure requirements shall apply to all accessories that may be vulnerable to such weather and environmental conditions as well. Thus, the Contractor's proposal shall have clearly clarified how the FDCU equipment and its accessories comply with such requirements. Otherwise, as may be necessary, conformal coating (Class 2 in accordance with IEC 60870-2-2 or Class 3K7 in accordance with IEC 60721) shall apply to all components that are prone to misoperation and/or damage from such exposure. In addition, the equipment shall have been type tested for continuous operation under specific conditions as follows:						
	1) Temperature: 0C to 70C (IEC 60068-2-1, 2, 3, and 14, or equivalent)						
	2) Temperature Gradient: Up to 30C (IEC 60068-2-1, 2, 3, and 14, or equivalent)						
	3) Relative Humidity: Up to 95% at 40 C (IEC 60068-2-30 and 38, or equivalent)						
	4) Cyclic Damp Heat: 40C to 25C at 95% Relative Humidity (IEC 60068-2-30 and 38, or equivalent)						

Statement of Compliance

Invitation to Bid No:

Manufacture:

Technical Specification: Feeder Device Interfaces

Bidder:

Item	Description	Compliance Status		Standard Product Status		Proposed Data (document, Page)	Remark
		C	N	S	M		
	5) Vibration (sinusoidal): 2g acceleration, 9 to 350Hz (IEC 60068-2-6, or equivalent)						
	6) Shock: 15g, 11ms test (IEC 60068-2-27, or equivalent)						
	7) Tilted Pole: Up to 10 degrees from vertical in any direction						
	8) Altitude: Up to 1,000 meters.						
	The required type tests shall have been carried out by suitably accredited test laboratories that are independent of the manufacturer and Contractor. Certified copies of all type test certificate and test results shall have been included as part of the Contractor’s proposal.1						
<b>1.3</b>	<b>Fail Safe Design</b>						
	The FDCU shall be designed to prevent false control actions being executed and erroneous data being transmitted. In this respect, they shall incorporate the following fail-safe design criteria in their control output logic: 1) No false output shall result from a single point of failure in any FDCU. 2) No false output shall result during FDCU power up or power down. 3) No false output shall result from inadvertently inserting a circuit card into a wrong slot within the FDCU.						
<b>1.4</b>	<b>Maintainability</b>						
	The Authority prefers FDCU equipment designs that do not require periodic preventive maintenance and inspection. If periodic maintenance is required, it shall be possible to perform all such work in the field without dismantling the equipment and without requiring that the associated power system circuit be de-energized.						
	Within this context, the FDCU hardware shall: 1) Be designed to minimize or eliminate the need for periodic maintenance. 2) Be assembled from modules to facilitate troubleshooting on a module basis. 3) Be configured to simplify the removal and replacement of modules or component parts with minimum effort. 4) Include module interfaces that minimize opportunities for damage due to removal and replacement of modules and plugging and unplugging cables within the control cabinet. 5) Include graphic placard warnings of hazardous and potentially damaging actions.						
	The FDCU software, including firmware and firmware parameters where applicable, shall: 1) Include a mechanism to locally display the operating software and firmware versions. 2) Be remotely downloadable and upgradeable in an encrypted form to assure a secure and complete download (refer to Clause 2.3.3).						

Statement of Compliance

Invitation to Bid No:

Manufacture:

Technical Specification: Feeder Device Interfaces

Bidder:

Item	Description	Compliance Status		Standard Product Status		Proposed Data (document, Page)	Remark
		C	N	S	M		
	<p>3) Be downloaded into parallel memory for error check and decryption before being loaded into operating memory.</p> <p>4) Be stored locally as a previous version before new software and firmware is executed and, on this basis, be available for restoration.</p> <p>5) Employ watchdog timers to detect FDCU failure and generate a restart.</p> <p>6) Be supported by operation and maintenance information in the FDCU user manual.</p>						
<b>1.5</b>	<b>Immunity to Electrical Stress and Disturbance</b>						
	The electrical and electronic components of the FDCUs shall satisfy the requirements for insulation, isolation, and immunity from electromagnetic interference, radiated disturbance, and electrostatic discharge by complying with relevant international standards. In this respect, the standards with which the FDCUs comply shall be identified by the Contractor for Authority approval and shall have been verified by type tests carried out by suitably accredited test laboratories that are independent of the Contractor and/or manufacturer of the FDCU components. Certified copies of all relevant test certificates and test results shall have been included as part of the Contractor’s proposal.						
<b>1.5.1</b>	<b>Minimum Insulation of Equipment</b>						
	<p>The following classes of exposure to electrical interference shall be used in interpreting the insulation requirements of all components and wiring as installed:</p> <p>1) Exposed Equipment - Exposed equipment terminals may be interconnected without special protection of the insulation. Equipment terminals shall be considered exposed if they are galvanically connected to current or potential transformer secondary circuits.</p>						
	<p>2) Controlled Exposure Equipment - Controlled exposure equipment terminals may be interconnected when relevant conditions are satisfied. Equipment terminals shall be considered controlled exposure terminals when the following criteria are met:</p> <p>a) The rated voltage of the associated circuit does not exceed 32 Vac or 48 Vdc.</p> <p>b) Direct galvanic connections to exposed equipment terminals are made using a suitable barrier device that has the isolation ratings required for exposed equipment.</p> <p>Exposed equipment terminals shall be intrinsically designed to meet the insulation requirements. The provision of externally mounted “add-on” circuitry, including devices such as auxiliary relays, isolating transformers, and electronic or gas suppressors, solely for compliance with the insulation requirements shall not be permitted.</p>						

Statement of Compliance

Invitation to Bid No:

Technical Specification: Feeder Device Interfaces

Manufacture:

Bidder:

Item	Description	Compliance Status		Standard Product Status		Proposed Data (document, Page)	Remark																																																																		
		C	N	S	M																																																																				
	<p>Within the context above, the FDCU shall meet or exceed the minimum insulation requirements listed in Exhibit 1 1.</p> <p>Exhibit 1 1: Minimum Insulation Requirements</p> <table border="1"> <thead> <tr> <th rowspan="2">Requirements</th> <th rowspan="2">Test Standard (or equivalent)</th> <th colspan="2">Specified Details</th> </tr> <tr> <th>Exposed Equipment</th> <th>Controlled Exposure Equipment</th> </tr> </thead> <tbody> <tr> <td>Rated Insulation Voltage</td> <td>IEC 60255-5 Table I</td> <td>500 V</td> <td>60 V</td> </tr> <tr> <td>Dielectric Test Voltage</td> <td>IEC 60255-5 Table I Series B (Clause 6)</td> <td>2.0 kV rms</td> <td>1.0 kV rms</td> </tr> <tr> <td>Insulation Resistance Test</td> <td>IEC 60255-5 (Clause 7)</td> <td>Required</td> <td>Required</td> </tr> <tr> <td>Impulse Voltage Test</td> <td>IEC 60255-5 (Clause 8)</td> <td>5 kV 1.2/50 μs 0.5 J</td> <td>5 kV 1.2/50 μs 0.5 J</td> </tr> </tbody> </table>	Requirements	Test Standard (or equivalent)	Specified Details		Exposed Equipment	Controlled Exposure Equipment	Rated Insulation Voltage	IEC 60255-5 Table I	500 V	60 V	Dielectric Test Voltage	IEC 60255-5 Table I Series B (Clause 6)	2.0 kV rms	1.0 kV rms	Insulation Resistance Test	IEC 60255-5 (Clause 7)	Required	Required	Impulse Voltage Test	IEC 60255-5 (Clause 8)	5 kV 1.2/50 μs 0.5 J	5 kV 1.2/50 μs 0.5 J																																																		
Requirements	Test Standard (or equivalent)			Specified Details																																																																					
		Exposed Equipment	Controlled Exposure Equipment																																																																						
Rated Insulation Voltage	IEC 60255-5 Table I	500 V	60 V																																																																						
Dielectric Test Voltage	IEC 60255-5 Table I Series B (Clause 6)	2.0 kV rms	1.0 kV rms																																																																						
Insulation Resistance Test	IEC 60255-5 (Clause 7)	Required	Required																																																																						
Impulse Voltage Test	IEC 60255-5 (Clause 8)	5 kV 1.2/50 μs 0.5 J	5 kV 1.2/50 μs 0.5 J																																																																						
1.5.2	<b>Immunity from EMI, Radiated Disturbance, and Electrostatic Discharge</b>																																																																								
	The FDCU shall be designed for safe operation in harsh environments subject to high voltages. Their data communication ports shall be designed to withstand disturbance testing without permanent corruption of data and subsequent delay of data transfer. Within this context, they shall conform to the immunity, susceptibility, and interference requirements shown in Exhibit 1 2																																																																								
	<p>Exhibit 1 2: Immunity, Susceptibility, and Interference Requirements</p> <table border="1"> <thead> <tr> <th>Requirements</th> <th>Test Standard (or equivalent)</th> <th>Class or Level</th> <th>Specified Details</th> </tr> </thead> <tbody> <tr> <td>High Voltage Impulse</td> <td>IEC 60060-1</td> <td>-</td> <td>5 kV, 0.5 J</td> </tr> <tr> <td rowspan="2">Electrical Disturbances (1 MHz Burst)</td> <td>IEC 60255-22-1</td> <td>Class 3</td> <td>2.5 kV CM</td> </tr> <tr> <td>IEC 60255-22-1</td> <td>Class 3</td> <td>1.0 kV DM</td> </tr> <tr> <td rowspan="2">Electrostatic Discharge Immunity</td> <td>IEC 61000-4-2</td> <td>Level 3</td> <td>8 kV air</td> </tr> <tr> <td>IEC 61000-4-2</td> <td>Level 4</td> <td>8 kV direct</td> </tr> <tr> <td>Radiated Immunity</td> <td>IEC 61000-4-3</td> <td>Level 3</td> <td>80 MHz-1 GHz</td> </tr> <tr> <td rowspan="3">Fast Transient/Burst Immunity</td> <td>IEC 61000-4-4</td> <td>Level 4</td> <td>4 kV</td> </tr> <tr> <td>IEC 60255-22-4</td> <td>Class 4</td> <td>4 kV</td> </tr> <tr> <td>ANSI/IEEE C37.90.1</td> <td>-</td> <td>4-5 kV</td> </tr> <tr> <td>Surge Immunity</td> <td>IEC 61000-4-5</td> <td>Level 4</td> <td>2 kV/4 kV</td> </tr> <tr> <td>Conducted Immunity</td> <td>IEC 61000-4-6</td> <td>Level 3</td> <td>10 V</td> </tr> <tr> <td>Harmonics Emissions</td> <td>IEC 61000-4-7</td> <td>-</td> <td>Required for ac powered systems</td> </tr> <tr> <td>Power Frequency Magnetic Field Immunity</td> <td>IEC 61000-4-8</td> <td>Level 4</td> <td>30 A/m</td> </tr> <tr> <td>Pulse Magnetic Field Immunity</td> <td>IEC 61000-4-9</td> <td>Level 5</td> <td>1000 A/m</td> </tr> <tr> <td>Damped Oscillatory Magnetic Field Immunity</td> <td>IEC 61000-4-10</td> <td>Level 4</td> <td>30 A/m</td> </tr> <tr> <td rowspan="2">Oscillatory Transient Immunity</td> <td>IEC 61000-4-12</td> <td rowspan="2">Level 3</td> <td>Ring Wave</td> </tr> <tr> <td>IEC 61000-4-12</td> <td>Damped Oscillatory 2 kV</td> </tr> </tbody> </table>	Requirements	Test Standard (or equivalent)	Class or Level	Specified Details	High Voltage Impulse	IEC 60060-1	-	5 kV, 0.5 J	Electrical Disturbances (1 MHz Burst)	IEC 60255-22-1	Class 3	2.5 kV CM	IEC 60255-22-1	Class 3	1.0 kV DM	Electrostatic Discharge Immunity	IEC 61000-4-2	Level 3	8 kV air	IEC 61000-4-2	Level 4	8 kV direct	Radiated Immunity	IEC 61000-4-3	Level 3	80 MHz-1 GHz	Fast Transient/Burst Immunity	IEC 61000-4-4	Level 4	4 kV	IEC 60255-22-4	Class 4	4 kV	ANSI/IEEE C37.90.1	-	4-5 kV	Surge Immunity	IEC 61000-4-5	Level 4	2 kV/4 kV	Conducted Immunity	IEC 61000-4-6	Level 3	10 V	Harmonics Emissions	IEC 61000-4-7	-	Required for ac powered systems	Power Frequency Magnetic Field Immunity	IEC 61000-4-8	Level 4	30 A/m	Pulse Magnetic Field Immunity	IEC 61000-4-9	Level 5	1000 A/m	Damped Oscillatory Magnetic Field Immunity	IEC 61000-4-10	Level 4	30 A/m	Oscillatory Transient Immunity	IEC 61000-4-12	Level 3	Ring Wave	IEC 61000-4-12	Damped Oscillatory 2 kV						
Requirements	Test Standard (or equivalent)	Class or Level	Specified Details																																																																						
High Voltage Impulse	IEC 60060-1	-	5 kV, 0.5 J																																																																						
Electrical Disturbances (1 MHz Burst)	IEC 60255-22-1	Class 3	2.5 kV CM																																																																						
	IEC 60255-22-1	Class 3	1.0 kV DM																																																																						
Electrostatic Discharge Immunity	IEC 61000-4-2	Level 3	8 kV air																																																																						
	IEC 61000-4-2	Level 4	8 kV direct																																																																						
Radiated Immunity	IEC 61000-4-3	Level 3	80 MHz-1 GHz																																																																						
Fast Transient/Burst Immunity	IEC 61000-4-4	Level 4	4 kV																																																																						
	IEC 60255-22-4	Class 4	4 kV																																																																						
	ANSI/IEEE C37.90.1	-	4-5 kV																																																																						
Surge Immunity	IEC 61000-4-5	Level 4	2 kV/4 kV																																																																						
Conducted Immunity	IEC 61000-4-6	Level 3	10 V																																																																						
Harmonics Emissions	IEC 61000-4-7	-	Required for ac powered systems																																																																						
Power Frequency Magnetic Field Immunity	IEC 61000-4-8	Level 4	30 A/m																																																																						
Pulse Magnetic Field Immunity	IEC 61000-4-9	Level 5	1000 A/m																																																																						
Damped Oscillatory Magnetic Field Immunity	IEC 61000-4-10	Level 4	30 A/m																																																																						
Oscillatory Transient Immunity	IEC 61000-4-12	Level 3	Ring Wave																																																																						
	IEC 61000-4-12		Damped Oscillatory 2 kV																																																																						



Statement of Compliance

Invitation to Bid No:

Manufacture:

Technical Specification: Feeder Device Interfaces

Bidder:

Item	Description	Compliance Status		Standard Product Status		Proposed Data (document, Page)	Remark
		C	N	S	M		
1.6	<b>Control Inhibit Switch</b>						
	Control Inhibit Switch shall be qualified as following; – Standard: IEC60947-3or equivalent – Type: 2 positions, 90°, CAM switch – Nameplate: Control inhibit switch – Current rating: at least 10 A – Voltage rating: at least 400V – Contacts: 4NO/4NC – Handle: Short handle						
<b>2</b>	<b>FDCU Functional Requirements</b>						
	This clause describes FDCU functional requirements from the perspective of remote monitoring and control of the Authority’s remote-controlled switches. Required FDCU configuration, maintenance, and diagnostic features are also described.						
2.1	<b>TDMS Interface</b>						
	Each FDCU shall support two-way communications with at least four Front-End Processors (FEPs), which have specific IP Address for each of FEPs, located at two Authority data centers. These FEPs and other servers will comprise the central computer platforms for DDIP’s new Transmission and Distribution Management System (TDMS). The TDMS computer platforms will host the SCADA and EMS/DMS applications that will support remote power system operations from multiple Authority control centers and, in this respect, the computer platforms and control centers will provide backup for each other. The FDCUs shall communicate with the FEPs at both data centers using the secure authentication of the DNP 3.0 protocol over IP and shall confirm to the DNP3 Device Profile used in the TDMS.						
	Within this context, each FDCU shall use the co-located Communication Equipment supplied and installed by contractor, such that the data can be received by data centers simultaneously. It shall be possible for the data to be sent under the following DNP 3.0 defined modes of operation:						
	1) During a Class 0, 1, 2, and/or 3 poll by the TDMS. This shall include: a) Integrity and report by exception polling. b) Sending selected status or analog points on demand.						
	2) During an unsolicited (spontaneous) Class 1, 2, and/or 3 FDCU response to a power system event. This shall include sending an analog or status point value in the event: a) An analog value exceeds an individually configurable dead band around its previously reported value. b) An analog value exceeds an individually configurable Threshold. c) A status point changes state.						

Statement of Compliance

Invitation to Bid No:

Manufacture:

Technical Specification: Feeder Device Interfaces

Bidder:

Item	Description	Compliance Status		Standard Product Status		Proposed Data (document, Page)	Remark
		C	N	S	M		
	The FDCU shall include the capability to receive and implement DNP 3.0 control commands as sent from any SCADA server that is a part of the two TDMS data center platforms. The capability to configure the FDCU remotely using a secured and/or encrypted TCP/IP protocol like "https" shall also be supported.						
<b>2.2</b>	<b>Input/Output Points</b>						
	The FDCU shall include facilities for handling all required analog input, status input, and control output points. The requirements for each type of I/O point are described in the following sub-clauses. Also, refer to Appendix A where an example of the I/O points currently handled by existing FDCUs at some of the project RCS sites are identified. The FDCU shall handle similar points. However, all points to be handled will be confirmed during project implementation, i.e., during the initial design phase. Within this context, the Contractor's proposal shall have referenced the standards to which the FDCU complies such as IEC 61557-12, IEC 61000-4-30 Class S, or equivalent.						
<b>2.2.1</b>	<b>Analog Inputs The FDCU shall:</b>						
	1) Acquire analog inputs directly without transducers from each of three power system voltage and current terminals in the existing or Contactor-provided RCS control cabinets.						
	2) Apply suitable filtering to eliminate the risk of signal aliasing.						
	3) Use voltage and current inputs for calculations that support TDMS acquisition of the following data as a minimum: a) Line-to-line voltages. b) Phase current magnitudes and phase angles. c) Real and reactive powers (three-phase kW and kVar totals with sign). d) Power factor.						
	4) Accept ac voltage input signals with a normal input level of 110 V.						
	5) Employ analog to digital converters with minimum of 16-bit resolution for a bipolar input signal.						
	6) Accurately resolve ac voltage input signal levels from 0 to 150 V.						
	7) Accurately resolve ac current input signals with normal ranges of 0 to 5 A or 0 to 1 A.						
	8) Include the capability to report all analog values that have changed by more than their programmable dead bands from their last values successfully reported to the TDMS.						
	9) Record maximum rms fault current signals, over a period of at least one (1) second, up to 20 times normal (100 A) within a maximum error of 2.5% of Full Scale Deflection (FSD).						
	10) Not impose a total analog input burden of more than 0.5 VA for all current and voltage inputs.						
	11) Demonstrate an overall analog input error of no more than ±0.2% of 1.2 times normal FSD over the temperature range 0 to 70 °C.						
	12) Demonstrate an analog input linearity better than ±0.05%.						

Statement of Compliance

Invitation to Bid No:

Manufacture:

Technical Specification: Feeder Device Interfaces

Bidder:

Item	Description	Compliance Status		Standard Product Status		Proposed Data (document, Page)	Remark
		C	N	S	M		
	13) Reject common mode ac (50 Hz) voltages up to 150 V.						
<b>2.2.2</b>	<b>Status Inputs</b>						
	As a minimum, the FDCU shall accept isolated wet and dry single contact two-state status inputs and two-state status inputs with memory, i.e., Momentary Change Detection (MCD) inputs. Input change of state shall be timestamped to a precision of 1 millisecond. Within this context: 1) All necessary wetting voltage, current limiting, input isolation, and bounce filtering shall be provided.						
	2) Contact de-bounce time periods shall be individually configurable.						
	3) The input circuits shall be optically isolated from the external signal.						
	4) Unless the FDCU can provide its own self-supplied wetting voltages, input contact wetting voltages shall be 24 Vdc as obtained from the dc power supply in the existing or Contactor-provided RCS control cabinets.						
	5) Each wetting voltage circuit shall be protected with its own circuit breaker						
<b>2.2.3</b>	<b>Control Outputs</b>						
	The FDCU shall support the following control output features: 1) A Select-CheckBack-Before-Operate (SCBO) procedure for all control operations. In this respect, the following concepts shall apply: a) On receipt of a control point select command, the FDCU shall check that no other point is selected, select the requested point, acknowledge the select command, and start a Command Receipt Timer. b) Control point selection shall be canceled if the subsequent operate command is not received within the Control Receipt Timer's programmable time-out period, which shall be adjustable from five (5) to thirty (30) seconds. c) On receipt of the operate command, if the control point has remained selected and no other point has become selected, the FDCU shall then initiate the requested control action. d) The SCBO procedure shall be canceled automatically on completion of the control action or if not completed within an adjustable time-out period of up to 60 seconds. e) Any further attempt at control shall require a new SCBO procedure.						
	2) RCS opening and closing by sending commands to a complimentary pair of contact outputs such that: a) One command activates the contact used to open the switch. b) The other command activates the contact used to close the switch. c) Only one contact output in a complimentary pair can be activated at a time.						

Statement of Compliance

Invitation to Bid No:

Manufacture:

Technical Specification: Feeder Device Interfaces

Bidder:

Item	Description	Compliance Status		Standard Product Status		Proposed Data (document, Page)	Remark
		C	N	S	M		
	<p>3) Momentary control where each output provides a contact closure pulse having an individually programmable duration from 1 to 60 seconds in increments of 1 second.</p> <p>The following requirements shall also apply:</p> <ul style="list-style-type: none"> <li>1) The FDCU shall be capable of direct control of the RCS.</li> <li>2) The voltage rating of the control output contacts shall be 24 Vdc.</li> <li>3) All control power shall be obtained from the existing or Contractor supplied 24 Vdc power supply.</li> <li>4) FDCU control outputs shall be able to drive loads of at least six (6) amps.</li> <li>5) Output relays shall be designed for 106 (one million) mechanical operations.</li> <li>6) The FDCU shall monitor all operations and local status information and give warnings or advisory messages when any wrong operational sequence is requested.</li> <li>7) Abnormal conditions shall inhibit control operations, e.g., low gas-pressure lockout of an RCS.</li> </ul>						
<b>2.2.4</b>	<b>Feeder Fault Current Detection</b>						
	The FDCU shall be able to detect and report the passage of momentary as well as sustained feeder fault currents. Within this context, sensitive earth fault as well as all other fault type detection shall be supported. It shall also be able to detect and report loss of power system voltage and a return-to-normal feeder energized state. In this respect, the following functional requirements shall be met:						
	<p>1) Fault passage detection shall be based on checking if a current set point value has been exceeded. If such a condition is detected and continues for a specified time duration, the detection logic shall result in a Fault Event being registered and reported to the TDMS.</p>						
	<p>2) Fault passage detection shall include reporting features for the different types of fault that can occur. In this respect, for example, the fault detection features associated with such relays as follows shall be incorporated, where equivalent IEC 60617 codes as well as the referenced ANSI codes may apply:</p> <ul style="list-style-type: none"> <li>a) Overcurrent (ANSI 50/51, 50G/51G)</li> <li>b) Sensitive earth fault (ANSI 50SEF)</li> <li>c) Directional relay (ANSI 67)</li> <li>d) Broken conductor (ANSI 46BC or ANSI 47BC)</li> <li>e) Negative sequence voltage (ANSI 47)</li> </ul>						
	<p>3) Detection of a return-to-normal state shall be based on recognizing that the voltage level has been above a configurable set point for a specified time, in which case a Fault Cleared Event shall be registered, reported to the TDMS, and used to reset the FDCU so it is ready to detect any subsequent fault.</p>						
	<p>4) The FDCU shall support TDMS downloading and uploading of the set points and time periods that correspond to Fault Events and Fault Clearance Events using the DNP 3.0 protocol.</p>						

Statement of Compliance

Invitation to Bid No:

Manufacture:

Technical Specification: Feeder Device Interfaces

Bidder:

Item	Description	Compliance Status		Standard Product Status		Proposed Data (document, Page)	Remark
		C	N	S	M		
	5) The FDCU's feeder fault detection function shall: a) Work properly for all possible configurations of the power system circuit where the FDCU is installed. b) Prevent miss-operation due to magnetizing inrush currents and other transient no-fault conditions. c) Report the fault current level with time stamp to the TDMS and reset the fault current register to zero. d) Report Fault Event, Fault Direction, and Fault Clearance Event details as time-stamped Sequence of Events (SOEs). e) Save the last 128 Fault Events along with their corresponding Fault Direction and associated Fault Clearance Event details and, on demand, report them to the TDMS. f) Support a configurable format for local fault record reporting including the Comma Separated Variable (CSV) format for use in a spreadsheet and the COMTRADE (IEEE C37.111-1999) format for use with a commercial COMTRADE viewer.						
<b>2.2.5</b>	<b>Point Counts</b>						
	The FDCU shall be equipped to handle the I/O list described in the relevant tables shown in the Input/Output point for FDCU-RCS Interface table. They shall also include spare I/O points fully configured and available for immediate use by the Authority. In this respect, at least 5% of the number of status points, and 5% of the control output point in each as-built distributed I/O module shall be spare. The spare status and control output points shall be wired from the FDCU I/O card to the associated terminal strips in the associated control cabinet. Additional I/O point on the I/O card beyond those needed to satisfy the requirement for spare points need not be wired.						
<b>2.3</b>	<b>FDCU Architecture</b>						
	The FDCU shall incorporate a programming capability within an architecture that supports convenient installation, maintenance, and expansion features. The architecture shall include a central processing module, I/O module, control module, communications module, and time and date module. Associated equipment such as dc power supply and local control panel are described elsewhere in the Technical Specifications.						
<b>2.3.1</b>	<b>Central Processing Module</b>						
	1) Support a high-level language processing capability per the open IEC-61131-3 standard for programmable logic controllers.						
	2) Support management of the FDCU database from the FDCU Test System.						
	3) Implement the DNP 3.0 Secure Authentication protocol interface with the TDMS.						
	4) Control data acquisition from the RCS and the sending of control commands to the RCS using an I/O module.						

Statement of Compliance

Invitation to Bid No:

Manufacture:

Technical Specification: Feeder Device Interfaces

Bidder:

Item	Description	Compliance Status		Standard Product Status		Proposed Data (document, Page)	Remark
		C	N	S	M		
	5) In accepting commands from the TDMS: a) Perform address recognition. b) Assemble response messages in accordance with the received command messages. c) Transmit these messages to the TDMS.						
	6) Provide interfaces for a time standard and test set.						
	7) Manage communications between all other functional modules of the FDCU.						
	8) Determine the integrity of the FDCU.						
	9) Provide diagnostic information in the message structure that the TDMS shall monitor.						
	10) Set a flag if the FDCU performs a restart for any reason including power failure.						
	11) Include a watch-dog timer that is reset regularly by FDCU software. If the software fails to reset the watch-dog timer (e.g., because of a software error causing the software to “loop” or “hang”), then the timer shall expire causing the CPM to reset and restart.						
<b>2.3.2</b>	<b>I/O Module</b>						
	I/O module requirements include the following capabilities and features: 1) Capability to accept analog and status inputs and send control outputs. This shall include fault current measurements.						
	2) Capability of being replaced without reprogramming, redefinition of configuration parameters, or rewiring.						
	3) A Control Switch (CS) that, if not in its normal control position, inhibits RCS control from the TDMS or test set.						
	4) A status input contact so that the TDMS or test set can monitor if the position of the CS is in its normal control position.						
	5) Capability to report the position of the Local/Remote (L/R) switch supplied with the RCS. For the CS to be effective, the L/R switch must be in “Remote.” Otherwise, with the L/R switch in “Local”, remote control from the TDMS or test set shall be disabled irrespective of the CS position.						
<b>2.3.3</b>	<b>Communications Interface</b>						
	The FDCU shall be provided with a communications including necessary and sufficient numbers and types of port that can be used to support:						
	1) Remote data communications with external systems and devices over an Ethernet/IP network using the latest secure DNP 3.0 communications protocol. This shall include data communications with multiple masters, as in the TDMS systems at the Authority’s two data centers, and the DAC Simulator.						
	2) Local and remote configuration with a static IP address.						
	3) The fully implemented message security features of the DNP 3.0 protocol running over TCP/IP. This capability shall be demonstrated successfully as part of factory acceptance testing.						
	4) Communications that is not degraded by simultaneous activity in other parts of the FDCU.						

Statement of Compliance

Invitation to Bid No:

Manufacture:

Technical Specification: Feeder Device Interfaces

Bidder:

Item	Description	Compliance Status		Standard Product Status		Proposed Data (document, Page)	Remark
		C	N	S	M		
	5) Temporary connection of laptops (such as the DAC Simulator or FDCU test set) for local installation, maintenance, diagnostic, and test purposes for all configurations and data access functions associated with the FDCU.						
	6) SCP/SSH with respect to downloading, for example, FDCU configuration parameters and firmware updates.						
	7) Features such as HTTPS for web server functionality (refer to Clause 2.3.5).						
	8) Blocking or disabling of ports to prevent unauthorized access.						
	9) MAC and IP filtering so that Ethernet traffic is limited to a configurable “whitelist” of network device MAC and IP addresses.						
	10) Access control using a secure log-in procedure. As a minimum, this shall include user authentication based on a unique username and password.						
	11) System logging (syslog) at a device or system level. Syslog alerts shall include remote user access activity including successful and unsuccessful login attempts.						
	12) Manual configuration of a routing table with different metrics so that networks may be reached using locally entered alternative paths (IP redundant paths for example).						
<b>2.3.4</b>	<b>Time and Date Function</b>						
	The FDCU’s time and date shall: 1) Include an internal time-of-day clock for data collection coordination. The time resolution of the internal clock shall be one (1) ms or better and, without synchronization, the time shall drift by no more than 5 ms per hour.						
	2) Use the existing or Contractor-provided RCS control cabinet’s 24 Vdc power supply as the only source of power for the internal clock, i.e., no other source such as an internal (on-board) battery shall be used.						
	3) Synchronize the internal clock whenever the FDCU is powered up. This shall not prevent the FDCU from immediately registering inputs even before the time and date reference signal has been received. Any such inputs shall be reported to the TDMS with the appropriate time and date, i.e., use of an arbitrary default time and date is not acceptable.						
	4) Be able to receive a DNP 3.0 compliant time and date message that contains a Greenwich Mean Time (GMT) reference signal, generated by the TDMS in long format and in such a way as to properly account for communication path delays.						
	5) Be able to synchronize the internal clock to the GMT time and date received from the TDMS.						
	6) Be able to synchronize to an optional Global Positioning System (GPS) receiver. The GPS antenna shall be of low profile type for secure and moisture-resistant mounting on top of the FDCU enclosure. The receiver shall be used to synchronize the internal clock to the correct GMT time and date within a time resolution of at least 1 millisecond.						

Statement of Compliance

Invitation to Bid No:

Manufacture:

Technical Specification: Feeder Device Interfaces

Bidder:

Item	Description	Compliance Status		Standard Product Status		Proposed Data (document, Page)	Remark
		C	N	S	M		
	7) The equipment shall support internal clock time retention in the event of a power supply failure. In this respect, the use of an on-board battery is not acceptable (also refer to Clause 2.3.4, Sub-clause 2). The mechanism for internal clock retention shall not require periodic maintenance.						
	The time and date facility shall be accomplished by all necessary devices, equipment, and software provided and installed by the Contractor. This shall include full cooperation with the TDMS contractor to ensure correct functionality from an overall system perspective.						
<b>2.3.5</b>	<b>Web Server Function</b>						
	The FDCU shall include a web server. The module’s facilities shall be accessible through a secure HTTPS connection both locally and remotely by means of not only the FDCU test set, but also a standard laptop PC, tablet, or smartphone. Access shall be password protected and allow for different permissions based on defined user roles. Passwords and roles shall be defined during project implementation and after project has completed. As a minimum, the facilities of the web server shall include: 1) Maintenance features that include the capability to upgrade and configure FDCU firmware.						
	2) The capability to set FDCU communication parameters such as DNP3 Source Address, Destination Address, Timeouts, Retries, Frame Size, etc.						
	3) The capability to set FDCU clock time, time synchronization, and fault detection features.						
	4) Display and clearance of historical logs and the capability to export logs in CSV format.						
	5) MMI features such as mimic and graphic displays supporting for example RCS monitoring and control, visualization of site location details, and presentation of voltage and current measurements.						
	6) An FDCU field testing feature that allows a locally entered data point (simulating for example a power system voltage measurement) to be sent to the TDMS via DNP 3.0 along with an appropriate data quality code.						
<b>2.4</b>	<b>DC Power Supply</b>						
	The FDCU equipment shall powered from a 24 Vdc power supply of existing enclosure.						
<b>2.5</b>	<b>Software/Firmware</b>						
	The term “software” is used in these Technical Specifications to mean software or software implemented through firmware. All software shall be implemented per the Contractor’s established design and coding standards. Complete and comprehensive documentation shall be provided for all software.						
<b>2.5.1</b>	<b>Operating System</b>						
	The FDCU operating system shall: 1) Be a real-time non-proprietary operating system.						
	2) Manage and support all FDCU applications.						
	3) Support editing and customization by the Authority as needed to maintain FDCU operation.						



Statement of Compliance

Invitation to Bid No:

Manufacture:

Technical Specification: Feeder Device Interfaces

Bidder:

Item	Description	Compliance Status		Standard Product Status		Proposed Data (document, Page)	Remark
		C	N	S	M		
	4) Provide automatic restarts of the FDCU on power restoration, memory parity errors, hardware failures, and manual request.						
	5) Initialize the FDCU on power-up and begin execution of the FDCU functions without intervention by the TDMS.						
	6) Report all restarts to the TDMS.						
<b>2.5.2</b>	<b>Operating Software</b>						
	The FDCU operating software shall be:						
	1) Prepared in a high-level language such as the IEC61131 programming suite.						
	2) Documented in detail.						
	3) Free of additional licensing charges or license agreements.						
	4) Supported by protocol, configuration, and application data contained in easily programmable non-volatile memory such as Flash EPROM.						
	5) Independent of any data communications protocol that would impose restrictions on the flexibility or functionality of the FDCU. In this respect, protocol changes shall be capable of being accomplished by locally and remotely implemented software/firmware changes only.						
<b>2.5.3</b>	<b>Diagnostic Software</b>						
	FDCU diagnostic software shall:						
	1) Continuously monitor operation of the FDCU.						
	2) Report FDCU hardware errors to the TDMS.						
	3) Check for memory, processor, and input/output errors and failures.						
	4) Be sufficiently detailed to detect malfunctions to the level of the smallest replaceable component.						
	5) Facilitate isolation and correction of all failures.						
	6) Include features promoting rapid fault isolation and component replacement.						
	7) Include integrated on-line diagnostic functions in all functional module nodes.						
	8) Report diagnostic results to the CPM for store and forward to the TDMS.						
<b>2.6</b>	<b>Interlocking</b>						
	The FDCU shall include configurable interlock logic to prevent misoperation of the RCS. In addition to preventing RCS operation locally and/or remotely in accordance with the positions of the Local/Remote and Mechanical Lock/Free switches, the RCS control command shall be prohibited in the case of a low SF6 gas alarm. The interlock information shall be sent to the TDMS via the DNP 3.0 protocol.						
<b>3.</b>	<b>Existing Enclosures</b>						

Statement of Compliance

Invitation to Bid No:

Manufacture:

Technical Specification: Feeder Device Interfaces

Bidder:

Item	Description	Compliance Status		Standard Product Status		Proposed Data (document, Page)	Remark
		C	N	S	M		
	Existing enclosures shall be utilized at RCS sites where existing control circuits and dc power supply modules are still functional, i.e., the FDCU shall be installed on the FDCU steel plate, that provided by the Contractor. And the FDCU steel plate with FDCU and UHF radio shall be installed to existing RCS control cabinets and wired as necessary to support TDMS monitoring and control of the different RCS models that are deployed by the Authority at such sites. As a minimum, this shall require the FDCU to be connected in the field to existing I/O terminal points and the existing 24 Vdc power supply. Connections to each site's UHF radio shall be coordinated with the existing relevant WRL communications system. All necessary FDCU mounting hardware, cables, and connectors shall be provided. Within this context, the characteristics of the existing RCS control cabinets are presented in Appendix B.						
<b>4.</b>	<b>FDCU Test Systems</b>						
	1) Each test system shall support all maintenance aspects such as verifying proper operation, troubleshooting, reconfiguring, and setting operational parameters for the FDCU.						
	2) The test systems shall support all functional capabilities of the FDCU including functions that are not explicitly required in these Technical Specifications as well as functions that may not be included in the delivered FDCUs.						
	3) It shall be possible to use a test system locally at the site of the FDCU under test and remotely wherever access can be obtained to the FDCU communication channels.						
	4) DHCP shall be supported to provide a TCP/IP address for each FDCU.						
	5) If applicable, serial data rates shall be easily selectable.						
	6) It shall be possible to use the test systems to monitor communications between the TDMS and the FDCU by selecting specific data streams, or portions of such data streams, both to and from an FDCU. The data shall be displayed in a form that is easy for the user to interpret.						
	7) It shall be possible to connect the test system directly to the FDCU and use the test system to: <ul style="list-style-type: none"> <li>a) Perform all necessary FDCU management and expansion functions.</li> <li>b) Monitor all stored data.</li> <li>c) Monitor FDCU inputs including fault currents.</li> <li>d) Exercise FDCU outputs.</li> <li>e) Diagnose and troubleshoot the FDCU.</li> </ul>						
	8) The test system shall support access and utilization of the FDCU's web server module.						
	9) No programming skills shall be required to use the test systems. Interactive procedures relying mostly on pull down menus shall be used. The user shall not be required to type in commands and shall be prompted when data entry is needed.						

Statement of Compliance

Invitation to Bid No:

Manufacture:

Technical Specification: Feeder Device Interfaces

Bidder:

Item	Description	Compliance Status		Standard Product Status		Proposed Data (document, Page)	Remark
		C	N	S	M		
	10) Each test system shall include Ethernet, Serial, and USB ports and all necessary interface connectors and cables to allow direct on-site connection of the test system to the appropriate FDCU communication ports used for normal TDMS operations as well as diagnostic and configuration activities.						
	11) As a minimum, the test system shall be equipped to support DNP 3.0 and DNP 3.0 over IP. This shall include DNP's secure authentication feature as specified in the latest published version of IEEE 1815.						
	12) The software used by the test system shall be able to provide the functional capabilities and features associated with commercially available test systems such as ASE2000, or equivalent.						
	13) The test system shall: <ul style="list-style-type: none"> <li>a) Consist of a notebook PC representing the latest available technology.</li> <li>b) Be delivered with a case sufficiently sized to contain and safely protect all its components.</li> <li>c) Be sufficiently rugged to withstand frequent transportation and use under typical field conditions.</li> <li>d) Include all accessories, such as cables and connectors, and all documentation associated with its operation.</li> <li>e) Store all accessories and documentation within the test system package or in suitable separate containers.</li> </ul>						
	Within the context above, each FDCU test set in the form of a notebook PC.						
<b>5.</b>	<b>Documentation</b>						
5.1	Hardware Operation and Maintenance Manual						
5.1.1	Equipment Manuals						
	1) A description of equipment function.						
	2) Installation, setup, and operating instructions.						
	3) A block diagram showing the logical and physical interconnections among the major modules and components.						
	4) Expansion and upgrade capabilities and instructions.						
	5) Preventive maintenance instructions.						
	6) Detailed functional, logical, electrical, and mechanical characteristics of all interfaces to the equipment including protocol descriptions.						
	7) Troubleshooting and repair guides, including descriptions and instructions for the diagnostics furnished.						
5.1.2	Hardware Maintenance Manuals						
	The hardware maintenance manuals shall describe the preventive and corrective maintenance procedures required to maintain the FDCU equipment in good operating condition. The information in the manuals shall include:						

Statement of Compliance

Invitation to Bid No:

Manufacture:

Technical Specification: Feeder Device Interfaces

Bidder:

Item	Description	Compliance Status		Standard Product Status		Proposed Data (document, Page)	Remark
		C	N	S	M		
	1) <b>Operating details</b> – This information shall include: a) A detailed description of how the equipment operates and a block diagram illustrating each major assembly in the equipment. b) Descriptions of external data transfers with other equipment, including data patterns, security check-codes, and transfer sequences. c) Detailed logic diagrams shall also be provided as necessary for troubleshooting analysis and field repair actions.						
	2) <b>Preventive maintenance instructions</b> – These instructions shall include: a) All applicable visual examinations, hardware testing and diagnostic routines, and the adjustments necessary for periodic preventive maintenance of the equipment. b) Instructions on how to load and use any test and diagnostic program and any special or standard test equipment.						
	3) <b>Corrective maintenance instructions</b> – These instructions shall include: a) Procedures for locating malfunctions down to the field-replaceable module level. b) Adequate details for quickly and efficiently locating the source of an equipment malfunction. c) Explanations for the adjustment or replacement of all items, including printed circuit cards. d) Schematic diagrams of electrical, mechanical, and electronic circuits, parts-location illustrations, photographs, cable routing diagrams, and sectional views giving details of mechanical assemblies as necessary to replace faulty equipment. e) Information on tolerances, clearances, wear limits, and maximum bolt-down torque for mechanical items requiring field repair. f) Information on the loading and use of special off-line diagnostic programs, tools, and test equipment, as well as any cautions or warnings that must be observed to protect personnel and equipment.						
	4) <b>Parts information</b> – This information shall include: a) Identification of each replaceable or field-repairable module at a level of detail sufficient for procuring any repairable or replaceable part. b) Cross-references between Contractor and OEM part numbers.						
5.2	<b>Software Documentation</b>						
	The following documents shall be provided for all software (and/or firmware where applicable):						
	1) List of Deliverable Software.						
	2) Database definition documents.						
	3) Software functional description documents.						
	4) Installation images and source code.						
	5) Detailed design documents.						

Statement of Compliance

Invitation to Bid No:

Manufacture:

Technical Specification: Feeder Device Interfaces

Bidder:

Item	Description	Compliance Status		Standard Product Status		Proposed Data (document, Page)	Remark
		C	N	S	M		
	6) Software maintenance manuals.						
5.2.1	<b>List of Deliverable Software</b>						
	The list of deliverable software shall itemize each software item and include version and any applicable license information. The distribution media for each software item shall be identified. The list shall also indicate for each item whether source code is supplied.						
5.2.2	<b>Database Definition</b>						
	The database definition shall identify the characteristics of the FDI database. It shall include, but shall not be limited, to the following:						
	1) The name or identification of the database.						
	2) A description of the intended use of the database.						
	3) A description of the organization of the database (the database schema or model).						
	4) A description of each field of each data item.						
	5) Instructions for generating and populating the database.						
	6) Details of programming interfaces including Application Programming Interfaces (APIs). This shall encompass access methods, address schemes, and read, write, and modify actions.						
	7) Initialization description (how, or by what software, data is initialized and to what values).						
	8) Details of maintenance actions.						
	The Authority encourages the use of "self-documenting" database technology, where the database definition is developed and stored with the data. The resulting documentation shall be printable.						
5.2.3	<b>Software Functional Description</b>						
	The functions of each FDCU software module shall be described from the standpoint of a user. Such software functional descriptions are also referred to as user guides. In this respect, the FDCU's functional operation shall be clearly described so that it can be understood without understanding the detailed operation of each software module.						
	The software functional descriptions shall include the following minimum content:						
	1) <b>Functional description</b> – A narrative description of the software including algorithms where applicable.						
	2) <b>Performance requirements</b> – The execution periodicity, processing capacity, and tuning and execution parameters that control or limit the capabilities of the software.						
	3) <b>Resource requirement</b> – The expected minimum requirements for main memory, auxiliary memory, processor capacity, and other resources required by the software.						
	4) <b>User interface</b> – A description of the interface used to control the software, including all user inputs and the corresponding software response to these inputs.						
	5) <b>Software interface requirements</b> – A description of the logical interfaces with other software.						

Statement of Compliance

Invitation to Bid No:

Manufacture:

Technical Specification: Feeder Device Interfaces

Bidder:

Item	Description	Compliance Status		Standard Product Status		Proposed Data (document, Page)	Remark
		C	N	S	M		
	6) <i>Data requirements</i> – A description of all data and databases accessed by the software, including execution parameters.						
	7) <i>Error messages</i> – A concise description of all error messages and possible corrective actions.						
	8) <i>Diagnostic messages</i> – The messages the software generates as a record of its internal operations.						
	9) <i>Maintenance and expansion procedures</i> – A description of the steps required to maintain and/or expand the software (as in modifying the software or adding new functionality).						
<b>5.2.4</b>	<b>Installation Image and Source Code</b>						
	The software shall be delivered in three forms: 1) As fully operational software already installed in the FDCUs. 2) As distribution images, suitable for installation. 3) As source code including libraries, compilers, and linkers for building the software.						
	The distribution images shall include all operating system, platform software, application software, and the code management library of modifications incorporated into the delivered software. All standard software shall be supplied on the original installation media used by the Contractor to build the system. The Authority prefers CD-ROM as this media. All customized software shall be supplied as part of the code management library or other distribution image against which the code changes are to be applied.						
	It shall be possible for the Authority to completely generate, build, install, and configure FDCU software from the distribution images and software utilities provided by the Contractor. To this end, "make files" or other compilation, generation, and installation tools, scripts, and directives shall be delivered.						
	For the purposes of this requirement, "software" shall specifically include the FDCU database, i.e., sufficient definition and content images shall be supplied such that the database can be created and installed in the FDCUs.						
<b>5.2.5</b>	<b>Detail Design Documents</b>						
	The detailed design documents are intended as a second level of detail to the software functional descriptions. In general, a detailed design document shall relate to a single software functional description.						
	For customized software, the Contractor shall first deliver a software functional description for approval by the Authority. After approval, the Contractor shall produce a detailed design document for approval. Production of the software shall then proceed after approval of the detailed design document.						

Statement of Compliance

Invitation to Bid No:

Technical Specification: Feeder Device Interfaces

Manufacture:

Bidder:

Item	Description	Compliance Status		Standard Product Status		Proposed Data (document, Page)	Remark
		C	N	S	M		
	The detailed software design documentation shall include, but shall not be limited to, the precise design information needed for planning, analysis, and implementation of the software. It shall show the divisions of the software design entities, a dependency description specifying the dependent entities, their coupling, and required resources, an interface description providing details of external and internal interfaces, and a detailed design description containing the internal details of each design entity.						
	The detailed software design documentation shall provide a detailed description of how the software will support the functions described in the software functional description. Detailed software design documentation shall include a diagram of the software indicating major modules and an overview of the operation of each module. It shall describe data structures and flow and a diagram or description of the way the modules interface with other modules.						
<b>5.2.6</b>	<b>Software Maintenance Manual</b>						
	A software maintenance manual shall be provided for each FDCU. It shall describe all user procedures necessary to build, maintain, and configure the FDCU software. It shall also include detailed information on troubleshooting, describing the meaning of all software-generated error or informational messages, the recommended response to these messages, and the procedures required to restore normal operation following failure of the FDCU, such as directions to restore software as well as to restore configuration and operating data.						
<b>5.3</b>	<b>Operating Manuals</b>						
	The Contractor shall submit, for review and approval, operating manuals providing FDCU operating instructions. It shall be provided in Thai and English.						
	Each manual shall be organized for quick access to each detailed description of the user procedures that are required to interact with the FDCU functions. This shall include the procedures, as required both remotely from the TDMS and DAC Simulator and locally from a Windows laptop computer (using the FDCU's USB port for example), to configure the FDCU, upload and down load the configuration, test and save the configuration, and restore the configuration should it become corrupted.						
	Each manual shall present in a clear and concise manner all information that a user needs to know to understand and operate the FDCU. It shall make abundant use of diagrams and/or photographs to help illustrate procedure utilization.						
<b>6</b>	<b>Test Requirements</b>						
<b>6.1</b>	<b>Type Tests</b>						
	1) Dielectric tests.						
	2) Impulse voltage withstand tests.						
	3) High frequency disturbance tests.						
	4) Thermal requirement tests.						
	5) Mechanical requirement tests.						

Statement of Compliance

Invitation to Bid No:

Manufacture:

Technical Specification: Feeder Device Interfaces

Bidder:

Item	Description	Compliance Status		Standard Product Status		Proposed Data (document, Page)	Remark
		C	N	S	M		
	6) Limiting dynamic value tests.						
	7) Contact performance tests.						
	8) Electromagnetic radiation susceptibility tests.						
	9) Electrostatic discharge susceptibility tests						
	The FDCU shall have passed type tests in accordance with IEC 60255-3, IEC 60255-6 to demonstrate that it complies with the ratings stated in these standards						
<b>6.2</b>	<b>Factory Acceptance Testing</b>						
	This testing shall consist of two separate phases described as follows.						
<b>6.2.1</b>	<b>Full Functional Test</b>						
	In this respect, the FFT shall verify that the prototype can meet such basic requirements as follows:						
	1) Fail safe design. and with required accuracy and sampling rates.						
	2) Transducerless acquisition of ac analogs, such as voltages and currents, within specified signal levels						
	3) Correct calculation of ac analogs such as kW, kVar, and power factor.						
	4) Detection of fault current amplitude and direction.						
	5) Acquisition of dc analogs corresponding to all specified types and signal levels.						
	6) Rejection of specified common mode voltage and normal mode noise levels.						
	7) Availability of at least one ac voltage reference signal of specified accuracy.						
	8) Ability to report analogs by exception using a programmable dead band on an individual point-by-point basis.						
	9) Ability to support de-bounce time periods individually configurable for each status input point.						
	10) Ability to accommodate the Authority's specified status input types.						
	11) Status input wetting at 24 Vdc.						
	12) Ability to issue all relevant control output types, e.g., on/off commands.						
	13) Ability to select the timeouts associated with control output commands.						
	14) Control outputs capable of driving loads of at least 6A at the primary control voltage, following a Select-Checkback-Before-Operate (SCBO) procedure, and properly accounting for applicable interlocking features.						
	15) Reporting of SOE records with specified capacity and time tag resolution.						
	16) Reporting of analog limit excursions with specified time tag resolution.						
	17) Equipped and capable of operating with each of the specified number of configurable communication ports.						
	18) Ability to communicate with external systems using the DNP 3.0 (Secure Authentication) over serial and IP protocols at the specified data rates.						
	19) Ability to support download and upload of FDI parameter and configuration data.						
	20) Availability and function of specified watch dog timer.						



Statement of Compliance

Invitation to Bid No:

Manufacture:

Technical Specification: Feeder Device Interfaces

Bidder:

Item	Description	Compliance Status		Standard Product Status		Proposed Data (document, Page)	Remark
		C	N	S	M		
	21) Availability and function of specified local and remote, control disable, and auto/manual switches.						
	22) Time and date facilities meeting specified time resolution and drift criteria and capable of being synchronized using time and date reference signals remotely from the TDMS as well as locally from an OEM GPS clock.						
	23) Batteries and battery chargers capable of meeting all specified capabilities and features including those associated with voltage limits, alarms, and discharge/recharge times.						
	24) Availability of specified diagnostic capabilities including the maintenance and test facilities associated with the FDCU's web browser connection.						
	25) Availability of specified programmable logic capabilities of IEC 61131 type. At the end of each FFT, the Contractor shall submit a corresponding test report for Authority review and approval.						
<b>6.2.2</b>	<b>Factory Routine Test</b>						
	To demonstrate that all component parts and functions of the FDCU equipment are in good working order and properly configured for field installation and subsequent integration with the TDMS, the FRT shall include the following tests as a minimum:						
	1) Visual tests to confirm that construction and physical sizing requirements have been met.						
	2) Verification that the interface software and firmware support FDCU sizing and expansion requirements.						
	3) Verification that the FDCU database is complete and properly mapped for use by the TDMS and test set.						
	4) Rigorous testing of each input and output function. This shall include the fault current detection functions as well as operation and performance of the time and date facilities. Suitable I/O panels and other equipment shall be provided to simulate appropriate test signals.						
	5) Verification of the ability to download and upload parameters and configuration data.						
	6) Testing for secure operation, including verification that: a) Communication errors are detected. b) SCBO procedures are properly performed for control outputs. c) No erroneous control operation occurs and no incorrect data is generated when power is turned on or off or when operating on low battery voltage						
<b>6.3</b>	<b>Site Acceptance Testing</b>						
	1) Unit testing by the Contractor at the time of installation shall be conducted to ensure all components can be powered up and are in good working order.						
	2) Site Acceptance Testing (SAT) shall be undertaken by the Contractor to demonstrate to the Authority that the FDCU equipment is fit for purpose and fully operational.						

Statement of Compliance

Invitation to Bid No:

Manufacture:

Technical Specification: Feeder Device Interfaces

Bidder:

Item	Description	Compliance Status		Standard Product Status		Proposed Data (document, Page)	Remark
		C	N	S	M		
	<p>3) SAT shall be carried out by using the functional capabilities of the FDCU to monitor and control the site's associated RCS. This may require:</p> <ul style="list-style-type: none"> <li>a) RCS isolation in full coordination with the Authority's dispatchers.</li> <li>b) The monitoring of actual analog and status inputs but checking for control output signals at points that are temporarily isolated from the power system.</li> </ul>						
	<p>4) SAT shall also include a full demonstration of the FDCUs from the perspective of interoperating with the TDMS. In this respect, the Contractor shall make full use of the Test set (or perhaps the full use of TDMS's QAS SCADA Functions Test). This shall include point-by-point checks to make sure that the FDCU database is properly mapped to the corresponding TDMS database.</p>						
	<p>No FDI installation shall be accepted as complete until the Authority is satisfied that all variances associated with an individual site have been corrected and that the FDI equipment is SCADA ready, i.e., can be considered fully available for integration with the SCADA/TDMS.</p>						
<b>6.4</b>	<b>End-to-End Tests</b>						
	<p>The contractor will be responsible for overall commissioning of the SCADA/TDMS under typical field conditions, including the need to verify that it can interoperate successfully with the Contractor's installed FDCUs. Verification will be based on end-to-end tests concerned with:</p> <ul style="list-style-type: none"> <li>1) Checking for correct database mapping between the SCADA/TDMS and the FDCUs.</li> <li>2) Making sure that the SCADA/TDMS and FDCUs, working together as an integrated system, can meet the Authority's overall functional performance requirements.</li> </ul>						
	<p>In effect, the end-to-end tests shall serve as a means of commissioning the FDI equipment as well as the SCADA/TDMS. The Contractor, therefore, shall:</p> <ul style="list-style-type: none"> <li>1) Support commissioning by having adequate Contractor personnel on hand to witness the end-to-end tests.</li> <li>2) Resolve any FDI variances that may be raised. Variances specifically identified as FDI problems shall be taken care of as quickly as possible to avoid delays in commissioning of the FDIs and the beginning of their warranty period.</li> </ul>						



การไฟฟ้าส่วนภูมิภาค

ภาคผนวก ค

Statement of Compliance: Wireless Communication System

Statement of Compliance

Invitation to Bid No:

Manufacture:

Technical Specification: Wireless Communications System

Bidder:

Item	Description	Compliance Status		Standard Product Status		Proposed Data (document, Page)	Remark
		C	N	S	M		
<b>1</b>	<b>Common Specification</b>						
	The following sub-sections present Authority common specifications that are applicable to the contractor's WRL communication system scope of work except as may be noted elsewhere in these Technical Specifications.						
<b>1.1</b>	<b>General Requirements</b>						
<b>1.1.1</b>	<b>Standards</b>						
	: With respect to installation procedures and accessories (including electrical equipment such as power cables, ground cables, surge protection devices, etc.), the standards of the Engineering Institute of Thailand shall apply. In addition, all applicable regulations of the Thai authority responsible for radio licensing and frequency allocations shall be satisfied. Other relevant standards include those of the International Electrotechnical Commission (IEC) and <b>European Telecommunications Standards Institute (ETSI)</b> . Where appropriate, the <b>Code of Federal Regulations (CFR)</b> of the Federal Communications Commission (FCC) in the USA shall apply.						
	: The Technical Specifications also include references to certain specific standards. Other applicable or equivalent international standards may be substituted provided the Authority's specified requirements are also met within the context of such standards.						
	: In all cases, the provisions of the latest current edition or revision of the referenced standard, regulation, or code shall apply. For example, if the initially referenced standard has been superseded, such reference shall imply a reference to the new standard.						
	: Within the context above, the Authority is particularly concerned with the end-to-end security of all data communications between the TDMS and FDIs. Consequently, the Contractor's proposal shall have identified any cyber security standards with which the WRL communications equipment may comply along with any specific security measures that meet these standards and, on this basis, may be implemented in coordination with the security features of the TDMS and FDIs.						
<b>1.1.2</b>	<b>Fail-Safe Design</b>						

Statement of Compliance

Invitation to Bid No:

Manufacture:

Technical Specification: Wireless Communications System

Bidder:

Item	Description	Compliance Status		Standard Product Status		Proposed Data (document, Page)	Remark
		C	N	S	M		
	In coordination with the TDMS and FDIs, the WRL communications system and its WRL radios shall be designed to prevent false control actions being executed and erroneous data being transmitted due to communication errors. Error control measures shall ensure that the probability of undetected bit errors, when WRL communications is operating at a Bit Error Rate (BER) of less than or equal to one (1) bit error in 1,000,000 bits, is no greater than 10 <sup>-6</sup> , or equivalent in terms of Packet Error Rate (PER) or Packet Error Loss Rate (PELR).						
<b>1.1.3</b>	<b>Maintainability</b>						
	The Authority prefers WRL equipment that does not require periodic preventive maintenance and inspections. If periodic maintenance is required, it shall be possible to perform all such work in the field without dismounting the equipment and without requiring that the associated feeder be de-energized.						
<b>1.2</b>	<b>Corrosion Protection</b>						
<b>1.2.1</b>	<b>Galvanizing</b>						
	Except for stainless steel, and unless otherwise approved, all structural steel and all exterior and interior steel surfaces, e.g., enclosure panels, clamps, and associated nuts and bolts, as may be vulnerable to damage from weather and other environmental conditions, shall be <u>hot-dipped galvanized or electrolytic galvanized, as appropriate in particular cases, and in accordance with ASTM Specification A123/A123M-15, "Standard Specification for Zinc (Hot-Dip Galvanized) Coatings on Iron and Steel Products", or equivalent.</u>						
<b>1.2.2</b>	<b>Powder Coating Paint</b>						
	All mild steel surfaces that are not galvanized shall be treated to protect against corrosion using the following procedure as a minimum:						
	1) The surface shall be cleaned to bare material by mechanical or chemical means.						
	2) One or more phosphatizing or priming coats of paint shall be applied to the bare surface using a zinc-based or lead-based primer.						
	3) Polyester spray powder finish paint shall be applied over the <u>primer coat to a thickness of 50-75 micrometers (0.002-0.003 inches). The finish-coat color shall be grey (RAL 7032) or other colors recommended by Authority.</u>						
<b>1.3</b>	<b>Immunity to Electrical Stress and Disturbances</b>						

Statement of Compliance

Invitation to Bid No:

Manufacture:

Technical Specification: Wireless Communications System

Bidder:

Item	Description	Compliance Status		Standard Product Status		Proposed Data (document, Page)	Remark
		C	N	S	M		
	The electrical and electronic components of the WRL radios shall satisfy applicable international standards for insulation, isolation, and electrical immunity. The Contractor's proposal shall have identified the standards met by the radios in this respect and included the corresponding type test certificates. As a minimum, the WRL radios shall also meet the following radiated field and electric surge protection requirements.						
1.3.1	<b>Radiate Field</b>						
	Operation of the WRL radios shall not be affected by narrowband radiated field strengths of up to 1V/m from portable radio transmitters on other frequencies.						
1.3.2	<b>Electric Surge Protection</b>						
	All external connections for the WRL radios including the communication ports, communication lines, and power supply inputs and outputs shall be designed to withstand the fast transient and surge voltage tests described in the latest version of IEC6100-4-4 and 5 (or equivalent). They shall be able to withstand the tests without damage, false control output, or loss of internally stored data and parameters.						
1.4	<b>Interconnecting Cables and Wiring</b>						
	The Contractor shall provide all interconnecting wires, cables, connectors, terminations, conduits, and other wiring required by the UHF communications equipment and NMS. In this respect, the following requirements shall be met:						
	1) Optical fiber cables shall be of rodent proof construction.						
	2) All cables and wiring shall have flame retardant insulation and shall be neatly located and constrained to include, for example, raceways and tie-wraps.						
	3) All wire and cable connectors and terminators shall be permanently labeled for identification.						
	4) All connection points for external cables and wires shall be easily accessible for connection and disconnection and shall be permanently labeled.						
	5) Conductors in multi-conductor cables shall be individually color-coded.						
	6) Cables, such as LAN type (Cat-5, twisted multiple pair) cables used for Ethernet ports, shall be properly shielded. This includes the use of patch cords where applicable.						
	7) Cables that run inside and outside of indoor and outdoor cabinets shall be of outdoor type with shielding.						
2.	<b>WRL Communication System</b>						
2.1	<b>Overall Requirement</b>						

Statement of Compliance

Invitation to Bid No:

Manufacture:

Technical Specification: Wireless Communications System

Bidder:

Item	Description	Compliance Status		Standard Product Status		Proposed Data (document, Page)	Remark
		C	N	S	M		
	The WRL communications system as specified herein is provisional, the Contractor shall not only meet the intent of the provisional design, but also accept full responsibility to provide all necessary equipment (such as enclosures, RF transmission lines, antennas, field test and diagnostic equipment, and interconnect cables) and perform all necessary signal conditioning that will enable the TDMS and FDIs from a communications perspective to perform their intended functionality, i.e., a fully functioning WRL communications system shall be provided even though all equipment may not be specifically or fully described in these Technical Specifications. In this respect, it may be necessary to issue Authority approved change orders.						
2.2	<b>WRL Equipment Specification</b>						
2.2.1	<b>Remote Radios</b>						
	In addition to the basic design concepts above, the WRL equipment shall meet the general specifications listed as follows:						
	1) The radios shall be suitable for use in systems licensed under rules that are governed by Part 90 of the USA Federal Communications Commission (FCC), EN300-113 of the European Telecommunications Standards Institute (ETSI), or an international equivalent.						
	2) The radios shall be certified as manufactured in an ISO 9001 approved facility.						
	3) The radios shall be compatible with existing Authority's radio system ,eLTE- DSA Technology.						
	4) The radio system maintenance and diagnostic data shall be accessed on the existing Network Management System (NMS) and field test equipment.						
	5) The radios shall be software-settable in the frequency range, but also capable of operating in other frequency ranges within the 400 MHz band such as 430-450 MHz without hardware changes.						
	6) The radio shall support data exchange between FDIs and Front-End Processors (FEPs) by using DNP 3.0 over IP and DNP 3.0 serial or other protocol that recommend by Authority. Each radio shall have feature for acting as a gateway for each FDI can communicate to at least 4(four) Front-End Processors (FEPs), each FEP has separate subnet, and each radio shall have feature for acting as a gateway for each FEP can communication with at least 3(three) FDIs ,as Exhibit2-1.						
	7) The radios shall support data exchange related to FDI configuration, maintenance, and troubleshooting.						

Statement of Compliance

Invitation to Bid No:

Manufacture:

Technical Specification: Wireless Communications System

Bidder:

Item	Description	Compliance Status		Standard Product Status		Proposed Data (document, Page)	Remark
		C	N	S	M		
	8) The radios shall be a rugged design equipments. the remote radio housing or case shall not include vents, which would allow dust into the radio.						
	9) They shall support input power sources in the range 12-48 Vdc or better. The power consumption of the remote radio in transmit mode shall be not more than 35 W at maximum transmitter output power. In standby mode, it shall be not more than 6 W.						
	10) In case the Contractor's WRL equipment can not operate with the existing equipment, such as dc power supply, WRL communication system (such as Master radio ,eCore ,NMS) the Contractor shall provide all necessary new equipment to replace the existing equipment or inter-operation with existing WRL communication system without additional cost to the Authority.						
	11) They shall support capability to act as a gateway to FDI clusters, at least 3 FDIs, installed in the same site, ex. LRR site.						
	12) Remote radios shall support following function a) Port Forwarding, Port address Translation b) Authentication c) Firewall d) QoS e) VPN (if required) f) automatic low voltage protection, shutdown or stop processing when input power source voltage below lowest voltage operation and recovery again after input power source return to normal.						
<b>2.2.1.1</b>	<b>Service Conditions</b>						
	Relevant type tests shall have been carried out by suitably accredited test laboratories that are independent of the manufacturer and Contractor. Certified copies of all type test certificates and test results shall have been included as part of the Contractor's proposal.						



Statement of Compliance

Invitation to Bid No:

Manufacture:

Technical Specification: Wireless Communications System

Bidder:

Item	Description	Compliance Status		Standard Product Status		Proposed Data (document, Page)	Remark
		C	N	S	M		
	The WRL equipment shall be suitable for continuous outdoor operation in Thailand's tropical monsoon climate, which includes exposure to severe frequently occurring thunderstorms. The WRL equipment shall also be suitable for conditions where it will be exposed to heavy industrial pollution, salt-spray, and high levels of airborne dust. These exposure requirements shall apply to all accessories that may be vulnerable to such weather and environmental conditions as well. Thus, the Contractor's proposal shall have clearly clarified how the WRL equipment and its accessories comply with such requirements. Otherwise, as may be necessary, conformal coating (Class 2 in accordance with IEC 60870-2-2 or Class 3K7 in accordance with IEC 60721) shall apply to all components that are prone to misoperation and/or damage from such exposure.						
	The Remote radios shall have been type tested for continuous operation under specific conditions as follows:						
	1) Temperature: 0°C to 70°C (IEC 60068-2-1, 2 or equivalent)						
	2) Temperature Gradient: Up to 30°C (IEC 60068-2-14, or equivalent)						
	3) Relative Humidity: Up to 95% at 40°C (IEC 60068-2-30 or 38, or equivalent)						
	4) Cyclic Damp Heat: 40°C to 25°C at 95% Relative Humidity (IEC 60068-2-3 or 78, or equivalent)						
	5) Vibration (sinusoidal): 2g acceleration, 9 to 350Hz (IEC 60068-2-6, or equivalent)						
	6) Shock: 15g, 11ms test (IEC 60068-2-27, or equivalent)						
	7) Tilted Pole: Up to 10 degrees from vertical in any direction						
	8) Altitude: Up to 1,000 meters.						
<b>2.2.1.2</b>	<b>RF Interface</b>						
	The RF interface requirements are summarized as follows :						
	1) Output Power at Antenna Port : Adjustable, 2 Watt (+33dBm) maximum or higher.						
	2) Duty Cycle : 50% or more at max. RF power over 0 to +70 °C						
	3) Frequency Range : 440 – 450 MHz or better , capable of operating in other frequency ranges within the 400 MHz band without hardware changes.						
	4) RF Channel Spacing : 12.5 kHz						
	5) RF Channel Utilization : Support discrete RF Channels						
	6) Frequency Stability : 1.0 ppm, -30 to +70 °C						
	7) Data rate 19.2 kbps or higher per channel						

Statement of Compliance

Invitation to Bid No:

Manufacture:

Technical Specification: Wireless Communications System

Bidder:

Item	Description	Compliance Status		Standard Product Status		Proposed Data (document, Page)	Remark
		C	N	S	M		
	8) Multispeed : Supported						
	9) RF encryption AES 128-bit or better solution						
	10) Conducted Spurious Emission : Per ETSI EN 300 113 or better						
	11) Sensitivity at Antenna Port : -107 dBm typical at $1 \times 10^{-6}$ BER or equivalent PER, or PELR						
	12) Inter-modulation : Per ETSI EN 300 113 or better						
	13) Adjacent Channel Seclectivity : Per ETSI EN 300 113 or better						
	14) RF Port : Type SMA connector						
<b>2.2.1.3</b>	<b>Ethernet Interface</b>						
	1) Physical Port : 1 x RJ45 or more						
	2) Auto-sensing : Auto MDI-X support						
	3) Interface Data rate : 10/100 Mbps						
	4) Standards Compliance : IEEE802.3						
<b>2.2.1.4</b>	<b>Serial Interface</b>						
	1) Physical Port : 1 x DB9 Female or RJ45, or more						
	2) Interface Data rate : 9.6 -38.4 kbps, or higher						
	3) Format : 8 bit, none parity, 1 stop-bit						
	4) Keying Mode : Data key						
	5) Standards Compliance : EIA RS-232C						
	6) Terminal Server Support : DNP3.0 support over serial, TCP (or UDP)/IP socket						
	7) Automatic session disconnect shall be supported when opposite end site disconnected or communication loss.						
<b>2.2.1.5</b>	<b>Diagnostic Provisions</b>						
	Remote diagnostic over the air capabilities shall be provided. These capabilities shall allow existing NMS to obtain diagnostic messages from the remote radio.						
	Each WRL remote radio shall have local diagnostic interface port, physically separate data communication and diagnostic ports, on the front panel for the laptop to access the remote radio controller.						
	The diagnostic data transmitted over the RF channel shall use a data frame structure with separated diagnostic data field and diagnostic filter-out features provided in the radios to ensure robust communications and eliminate the possibility of diagnostic information being misinterpreted, for example, as real-time power system operations data being sent to the TDMS.						
<b>2.2.2</b>	<b>Remote Radio Directional Antenna</b>						

Statement of Compliance

Invitation to Bid No:

Manufacture:

Technical Specification: Wireless Communications System

Bidder:

Item	Description	Compliance Status		Standard Product Status		Proposed Data (document, Page)	Remark
		C	N	S	M		
	The remote radio antennas shall be directional units suitable for the finally allocated frequency range (anticipated to be 440-450 MHz or wider) and a minimum gain of 11 dBi (9 dBd) for linear polarization or 8 dBi (6 dBd) for cross or circular polarization. All elements shall be maintained at dc ground potential for lightning protection. The front-to-back ratio shall be 18+-2 dB approximately. The connector shall be Type N, female.						
	For antenna such as Yagi type are constructed from stainless steel or aluminium. Each element shall be placed on boom and welded to the boom. The matching component shall without electronic components. The matching component shall be sealed with a strong waterproof material. The coaxial cable used to connect matching component to antenna connector shall be low loss and flexible and the coaxial cable shall be holded with stainless steel tape, rivet fastening is not acceptable. The length of boom should be not more than 1,300 millimeters approximately.						
	VSWR of the antennas shall not exceed 1.3:1 in the 440 – 450 MHz frequency range, the center frequency for matching should be approximately 445 MHz. VSWR of the antenna including to RF transmission cable and connectors after installation shall not exceed 1.3:1 in the 440 – 450 MHz frequency range.						
	Antennas shall be installed in accordance with details provided in Contractor supplied drawings. In this respect, they shall be mounted as high as possible on the RCS, LRC, LRR, etc. site concrete poles for maximum path gain. The antenna mounting shall be adjustable so that the antenna vertical and horizontal directions can be set in such a way as to compensate for tilted concrete poles where necessary. High-gain directional antennas, such as 13 dBi (11 dBd) or greater for linear polarization or 10 dBi (8 dBd) for cross or circular polarization or greater, may be used on severely obstructed paths. If necessary, installation of the remote radio antenna on an adjacent concrete pole shall be considered.						
<b>2.2.3</b>	<b>Transmission Cable</b>						
	A "superflexible" transmission cable shall be provided at the remote radio's antenna port. This cable along with the radio shall be installed within an RCS, LRC, or LRR control cabinet provided by others. it shall connect the radio's antenna port to the Contractor provided lightning protection device, which located at the enclosure entry point.						

Statement of Compliance

Invitation to Bid No:

Manufacture:

Technical Specification: Wireless Communications System

Bidder:

Item	Description	Compliance Status		Standard Product Status		Proposed Data (document, Page)	Remark
		C	N	S	M		
	RF transmission cable consisting of ½ inch low-loss foam-dielectric type, such as Heliax, or equivalent shall be connected to the RF lightning protection equipment in order to complete the radio's connection to its Contractor supplied and installed antenna outside the enclosure. This coaxial cable of at least 7 min length shall be suitable for direct environmental exposure. If necessary, the coaxial cable shall be extended to reach the adjacent concrete pole where the antenna may be located due to poor signal strength. "O" ring seals shall be used on connectors, all of which shall be N type.						
<b>2.2.4</b>	<b>RF lightning/surge protection</b>						
	a) Frequency Range : 125 to 1,000 MHz or better						
	b) Impulse (transient) current : ≥ 20 kA at 8/20 μs waveform						
	c) Let through voltage : ≤ 700 Vac						
	d) VSWR : ≤ 1.2 to 1						
	e) RF Power : UHF : ≥ 50 W						
	f) Insertion Loss ≤ 0.2 dB						
	g) Connector : match to type of Transmission cable connector						
	h) Induction type						
	i) Bulkhead mount, Female/Female						
<b>2.2.5</b>	<b>Industrial Switch</b>						
	The industrial switch shall be provided to expand the number of Ethernet port from the remote radio used to complete connection to three existing FDIs in LRR site (FDCU/FRTU for RCS, recloser SCADA ready, AVR SCADA ready). Interconnection between the industrial switch and existing recloser SCADA ready and AVR SCADA ready shall be two links of optical interface. The existing recloser SCADA ready and AVR SCADA ready have separated the enclosures. The industrial switch shall meet the following minimum requirements:						
	1) Electrical Interface : 2x 10/100 BaseTX, RJ-45 or more						
	2) Optical Interface : 2x10/100 BaseFX or more						
	3) Nominal Input Voltage : 12 to 48 Vdc						
	4) Operating Temperature : 0 -70°C						
	5) Relative Humidity : RH5-95% or better						
	6) EMI : FCC Part15, CISPR(EN55022) Class A or equivalent						
	7) Electrostatic Discharge (ESD) : EN61000-4-2 level 3 or equivalent						
	8) Surge Immunity : EN61000-4-5 level 3 or equivalent						
	9) Dimension : approximately						

Statement of Compliance

Invitation to Bid No:

Manufacture:

Technical Specification: Wireless Communications System

Bidder:

Item	Description	Compliance Status		Standard Product Status		Proposed Data (document, Page)	Remark
		C	N	S	M		
	10) Mounting : Din Railed						
<b>2.2.6</b>	<b>RS-232/Optical Ethernet Media Converter</b>						
	Each RS-232/Optical Ethernet media converter shall be provided the optical connection between existing recloser SCADA ready and AVR SCADA ready to industrial switch. The RS-232/Optical Ethernet media converter shall meet the following minimum requirements:						
	1) Electrical Interface : 1x RS-232 or more						
	2) Optical Interface : 1x10/100 BaseFX or more						
	3) Nominal Input Voltage : 12 to 48 Vdc						
	4) Operating Temperature : 0 -70°C						
	5) Relative Humidity : RH 5-95% or better						
	6) EMI : FCC Part15, CISPR(EN55022) Class A or equivalent						
	7) Electrostatic Discharge (ESD) : EN61000-4-2 level 3 or equivalent						
	8) Surge Immunity : EN61000-4-5 level 3 or equivalent						
	9) Dimension : approximately						
	10) Mounting : Din Railed						
	Exhibit 2-1 : Provisional installation design for LRR sites						
<b>2.3</b>	<b>DC Power Supplies</b>						
	DC power supplies for remote radios, Unmanaged industrial switch, RS-232/Optical Ethernet media converter will already be available in the existing RCS/LRC/LRR/etc. control cabinets in which the Contractor's remote radios shall be installed. They will be 24 or 12 Vdc source.						
<b>3.</b>	<b>WRL System Design</b>						
<b>3.1</b>	<b>Provisional Design Concepts</b>						
	1) Only one WRL master radio per OFB access site.						
	2) At least. 40 remote radios per master radio cell						
	3) Utilization of radios with the power, bandwidth, and antenna parameters capable of meeting the Authority's WRL equipment specifications described in Clause 2.2.						
	To ensure coverage of all remote radios with guaranteed reliability and performance, it is recognized that some deviations from the provisional design concepts may be necessary. All such deviations shall require prior approval of the Authority. In this respect, it is anticipated that the Contractor's WRL Study Report (refer to Clause 3.4) may propose an alternative to the provisional design, one that meets the Authority's functional requirements more effectively.						

Statement of Compliance

Invitation to Bid No:

Manufacture:

Technical Specification: Wireless Communications System

Bidder:

Item	Description	Compliance Status		Standard Product Status		Proposed Data (document, Page)	Remark
		C	N	S	M		
3.2	<b>Terrain Studies</b>						
	The coordinates and the elevation at each WRL master and remote radio site shall be determined by carefully locating each of these sites on topographical maps. <sup>1</sup> Detailed terrain profiles of the communication paths shall also be determined from these maps. Applying a worst-case analysis, a K-factor of 1.0 shall be used. Building heights of 13 meters shall be assumed at various points on the radio beam paths as well.						
	The paths to a majority of the sites may be line-of-sight with at least 0.6 first Fresnel-zone clearance. For these paths, a fade margin of over 40 dB will provide a very reliable path, i.e., reliability greater than 99.9995%. Numerous paths, however, may not have 0.6 first Fresnel-zone clearance. These paths will be obstructed and will not have as great a fade margin as the majority of the paths. Thus, the obstructed paths shall be designed for a minimum fade margin of 20 dB at 1x10 <sup>-6</sup> BER.						
3.3	<b>System Performance Calculation</b>						
	The overall path performance to each remote radio from the assigned master radio and adjoining master radios shall be made in the allocated UHF frequency range. The measured signals shall be used to determine the average obstruction loss in each WRL master coverage area, which shall then be included in corresponding Longley-Rice model (or newer, more accurate) neglecting any effect of ground reflections. The methods of Barnett and Vivants for the calculation of Rayleigh fading shall be used to determine the predicted system outages. See Clause 4.1 for the corresponding radio requirements. A antenna gain shall be used at each WRL master radio. At the remote radios, the received signals shall be measured using a Yagi antenna.						
	The signal-level at line-of-sight antenna heights (adjusted for a 10 dB obstruction loss) shall be shown on profiles calculated using industry standard space-wave and obstacle loss computer program methods. Any calculation for an obstructed path, where the receiving antenna is 5 meters above ground, shall include a minimum 20 dB factor for terrain or building losses. Where the antenna is a minimum of 12 meters above ground, a minimum 10 dB factor shall be included.						

Statement of Compliance

Invitation to Bid No:

Manufacture:

Technical Specification: Wireless Communications System

Bidder:

Item	Description	Compliance Status		Standard Product Status		Proposed Data (document, Page)	Remark
		C	N	S	M		
	The predicted reliability shall give an indication of relative system performance. Measurements shall be made at all sites after installation of the WRL communications system to ensure that an acceptable signal level is present.						
<b>3.4</b>	<b>WRL Study Report</b>						
	The Contractor's terrain and site survey studies, and the measurements and calculations made to complete these studies, shall result in the submission of a comprehensive WRL Study Report. The report shall describe these activities along with all relevant recommendations aimed at optimizing and hence finalizing the design of the WRL communications system. The recommendations will be reviewed by the Authority. Approval will need to consider any resulting change to the Contractor's scope of work. For study report format requirements refer to Clause 9.2 of Technical Specification Part A.						
	The report shall provide all evidence supporting its recommendations and, as a minimum, shall include:						
	1) Graphical depictions of the system's radio coverage based on terrain maps. For depictions covering all radio cell areas, A0 size paper shall be used. For each individual radio cell area, A4 size paper shall be used.						
	2) Identification of each WRL radio cell. This shall include the names of the remote radio sites along with the name of the site where it is proposed to locate the cell's master radio (provisionally at a substation or electric office).						
	3) Tables of received signal strength and performance calculations to compare the characteristics and predicted reliability of the remote radio coverage and to identify sites where this coverage may be marginal.						
	4) Tables showing the system's frequency plan.						
	5) Alternative solutions to overcome particular site-related problems if necessary.						
<b>4.</b>	<b>Documentation</b>						
<b>4.1</b>	<b>Hardware Operation and Maintenance Manuals</b>						
	Manuals shall be provided in which all information and instructions needed to operate and maintain the WRL communications system are described. As a minimum, the following topics shall be addressed:						
	1) <b>Theory of Operation</b> – Detailed descriptions of how the equipment is operated and used to accomplish its intended purpose from an individual component as well as overall system perspective.						
	2) <b>Diagnostics</b> – Use of Contractor provided test equipment and other means to verify proper operation of the WRL communications system.						

Statement of Compliance

Invitation to Bid No:

Manufacture:

Technical Specification: Wireless Communications System

Bidder:

Item	Description	Compliance Status		Standard Product Status		Proposed Data (document, Page)	Remark
		C	N	S	M		
	<b>3) Test System Manuals</b> – A comprehensive manual that covers all the functions included in the test systems. The manuals shall identify any functions that pertain to features not included in the delivered equipment.						
	<b>4) Schematic Diagrams</b> – Complete schematic diagrams, assembly drawings, and part lists shall be provided for all sub-assemblies. This documentation shall include commercial industry-standard part numbers for all standard parts. The part lists shall identify each part and component in sufficient detail for procurement from an approved source.						
	<b>5) Parameter Settings</b> – Instructions for parameter setting. This shall include the name and function of each parameter.						
	<b>6) Functional Descriptions</b> – A narrative description of all software provided by the Contractor. This includes the local diagnostic and configuration software and the associated algorithms. It shall also include a description of the user interface features, such as those used to control the software, along with details concerning the diagnostic and error messages that may be generated.						
	<b>7) Design Details</b> – WRL communications system design details as applicable to their specific capabilities and features. This shall include software design details and associated performance characteristics.						
	<b>8) Data Requirements</b> – A description of all data and databases accessed by the existing NMS software, including its execution parameters.						
	<b>9) Preventive Maintenance</b> – Instructions including all visual checks, software and hardware tests, diagnostic routines, and resultant adjustments and calibrations necessary for periodic maintenance. Required schedules for preventive maintenance shall be included where applicable						
	<b>10) Troubleshooting</b> – Instructions for quickly locating malfunctions to the level of printed circuit boards and replaceable modules using Contractor-supplied field test or diagnostics equipment. The instructions shall contain concise information on equipment operation with block diagrams and simplified schematic diagrams of electrical, mechanical, and electronic circuits. Troubleshooting guidelines shall be provided for the location of faults, identifying symptoms and probable causes, and instructions for remedying the problems.						
	<b>11) Test Parameters</b> – A tabulation of the measurements that are needed for servicing the equipment. This tabulation shall list all test points and their nominal readings. This tabulation shall show both normal values and their acceptable limits.						



Statement of Compliance

Invitation to Bid No:

Manufacture:

Technical Specification: Wireless Communications System

Bidder:

Item	Description	Compliance Status		Standard Product Status		Proposed Data (document, Page)	Remark
		C	N	S	M		
	<b>12) Drawings</b> – Drawings that identify the location of circuit boards, equipment assemblies, cables, and external connections.						
	<b>13) Repair Instructions</b> – Instructions for the removal, repair, adjustment, and replacement of all items. Layout drawings, parts location information, photographs, interconnection cabling diagrams, intra rack wiring data diagrams or tabular listings, and enlarged sectional views of mechanical assemblies shall be provided. Cautions and warnings to protect personnel and equipment shall be included as needed.						
	<b>14) Resource Requirements</b> – The expected minimum requirements for main memory, processor capacity, and other resources required by all other software (such as local diagnostic and configuration software). Software installation procedures shall be included.						
<b>5.</b>	<b>Test Requirements</b>						
	Test requirements shall be performed for the WRL communications equipment to ensure compliance with the Authority’s specifications. Responsibility for conducting the inspections and tests shall rest with the Contractor. The Authority will participate in the inspections and will witness the testing as described in the following sub-clauses.						
<b>5.1</b>	<b>Type Tests</b>						
	Refer to document No.9.3.1 Type Tests in Technical Specification PartA : General Requirement						
<b>5.2</b>	<b>Factory Acceptance Testing</b>						
<b>5.2.1</b>	<b>Full Function Test</b>						
	In this respect, the FFT shall verify that the prototype can meet such basic requirements as follows:						
	1) Capability to support DNP3.0 serial and IP-based data communications between the SCADA master station simulator and its FDIs. In addition, DNP3.0 Protocol simulator, ex. ASE2000, will be provided. Contractor test equipment used to simulate such data communications shall also be utilized.						
	2) Capability to act as a gateway to FDI clusters, at least 3 FDIs, installed in the same site, ex. LRR site.						

Statement of Compliance

Invitation to Bid No:

Manufacture:

Technical Specification: Wireless Communications System

Bidder:

Item	Description	Compliance Status		Standard Product Status		Proposed Data (document, Page)	Remark
		C	N	S	M		
	3) The radio shall support data exchange between FDI and Front-End Processors (FEPs) by using DNP 3.0 over IP and DNP 3.0 serial or other protocol that recommend by Authority. Each radio shall have feature for acting as a gateway for each FDI can communicate to at least 4(four) Front-End Processors (FEPs), each FEP has separate subnet, and each radio shall have feature for acting as a gateway for each FEP can communication with at least 3(three) FDI ,as Exhibit2-1.						
	4) Combine capability of (2) and (3)						
	5) Capability to support configuration and diagnostic data communications. Related features shall be verified using the required test equipment to be provided by the Contractor. This shall be conducted by local as well as remote connections of the test equipment.						
	6) Radio characteristic as specified in Clause 2.						
<b>5.2.2</b>	<b>Factory Routine Tests</b>						
	The intent is to verify that the radio are fully operational from both a functional and performance perspective. In this respect, as a minimum, the following capabilities shall be verified:						
	1) Visual tests to confirm that construction and physical sizing requirements have been met.						
	2) Capability to support DNP3.0 serial and IP-based data communications.						
	3) Verification that the radio can operate at the margin voltage level.						
	4) Radio characteristic verification that: a) RF power output (maximum). b) Data rate at edging RF signal. c) Packet loss at edging RF signal.						
<b>5.3</b>	<b>Site Acceptance Tests and Inspections</b>						
<b>5.3.1</b>	<b>WRL Communication System</b>						
	The Contractor shall add a database of new radio databases and licenses into the existing eCore and verification that all radio functions are fully operational						
	Each and every radio shall be tested in the field. In this respect, a site acceptance test shall be performed to verify that each WRL master radio and its remotes are working correctly as a completely integrated communications cell and support communication between SCADA/TDMS and each FDI.						
<b>5.3.2</b>	<b>Network Management System</b>						

Statement of Compliance

Invitation to Bid No:

Manufacture:

Technical Specification: Wireless Communications System

Bidder:

Item	Description	Compliance Status		Standard Product Status		Proposed Data (document, Page)	Remark
		C	N	S	M		
	The Contractor shall add a database of new radios databases and licenses into the existing NMS including to connect the relevant systems. The testing shall include:						
	1) Verification that all existing NMS functions are fully operational with new radios.						
	2) Verification of all user interface functions as relate, for example, to monitoring, configuration, diagnostic testing, and maintenance of the WRL communications system.						
<b>5.4</b>	<b>End-to-End Tests</b>						
	In support of the site acceptance tests, the Contractor shall be responsible for demonstrating that the WRL communications system has been fully integrated with the backbone communications system serving the SCADA/TDMS and, in this respect, is working correctly to support SCADA/TDMS communications with its FDIs. The demonstration shall be coordinated with the Authority and SCADA/TDMS contractor, in which end-to-end testing between the SCADA/TDMS and its FDIs shall be performed to verify that the SCADA/TDMS can monitor and control the power system accordingly. In this respect, the Contractor shall participate in the SCADA/TDMS - FDI end-to-end tests and help resolve any communication issues that may arise.						
	During the end-to-end tests, the correct mapping of all deployed radios to the NMS and eCore database shall be verified and, within this context, the Contractor shall also confirm that the NMS is fully operational from the perspective of being able to monitor the status of the WRL communications system, i.e., as deployed and integrated with the Backbone communications system and being used by the TDMS to communicate with the FDIs that are co-located with the remote radios.						
<b>6.</b>	<b>Existing Communication System Information</b>						
<b>6.1</b>	<b>WRL system</b>						
	1) Technology: eLTE						
	2) Frequency: UHF 440 – 450 MHz, 12.5 kHz channel spacing						
	3) Master Radio Model: Huawei DSA3900						
	4) Remote Radio Model: TD Tech eA780-104						
	5) NMS Software : eSight and U2020						
<b>6.2</b>	<b>Communication Backbone for WRL system</b>						

Statement of Compliance

Invitation to Bid No:

Manufacture:

Technical Specification: Wireless Communications System

Bidder:

Item	Description	Compliance Status		Standard Product Status		Proposed Data (document, Page)	Remark
		C	N	S	M		
	1) IP access over Optical Network: Authority provided 10 Mbps channel bandwidth for each Master radio.						
	2) Point to Point Fiber Opic Multiplexer: Authority provided no more 2 Mbps channel bandwidth for each Master radio.						
	3) Cellular network: Service provider provided capacity 2 Gbytes/month for each Master radio.						



การไฟฟ้าส่วนภูมิภาค  
ภาคผนวก ง  
ขั้นตอนการทดสอบ

อุปกรณ์ Feeder Device interfaces และอุปกรณ์วิทยุสื่อสาร ที่เสนอสามารถทำงานได้ตามความต้องการของการไฟฟ้าส่วนภูมิภาค ตามรายละเอียดในเอกสารประกวดราคาเล่มที่ 2-3 Technical Specifications โดยมีรายการที่ต้องทดสอบ ดังนี้

1. การจัดเตรียมอุปกรณ์ และเอกสาร

ผู้ยื่นข้อเสนอดำเนินการจัดเตรียมอุปกรณ์ในการทดสอบทั้งหมด ประกอบด้วย

- 1) FDCU Hardware รุ่นที่เสนอ
- 2) Protocol Tester Software เช่น ASE2000
- 3) Digital Input/Output Simulator ใช้จำลองสถานะของอุปกรณ์ RCS
- 4) Injection Test Set, Omicron
- 5) ไฟล์ Configuration ตามมาตรฐาน ICE61850
- 6) วิทยุ Master และวิทยุ Remote รุ่นที่เสนอ
- 7) Accessories สำหรับการทดสอบระบบวิทยุ เช่น สายนำสัญญาณ, Attenuator, Power Divider

เป็นต้น ทั้งนี้ผู้ยื่นข้อเสนออาจเตรียม Accessories ที่แตกต่างจากการไฟฟ้ากำหนดไว้ก็ได้ โดยที่ยังคงรูปแบบการทดสอบตามที่การไฟฟ้าส่วนภูมิภาคกำหนด

- 8) เอกสารรายละเอียดประกอบการทดสอบเพิ่มเติม (ถ้ามี)

Software ที่จำลองการทำงานของระบบศูนย์สั่งการจ่ายไฟ (Master Simulator Mode) หากไม่สามารถแสดงข้อมูล DNP.3 ที่รับส่งได้ ผู้ยื่นข้อเสนอต้องจัดเตรียม Protocol Tester Software ที่สามารถแสดงข้อมูล DNP.3 ที่รับส่งให้เห็นระหว่างการทดสอบ

2. การทดสอบอุปกรณ์ Feeder Device Interface

รายละเอียดตามเอกสาร FDCU Demonstration Test Procedure

3. การทดสอบอุปกรณ์วิทยุสื่อสาร

รายละเอียดตามเอกสาร WRL Demonstration Test Procedure



# FDCU Demonstration Test Procedure

การไฟฟ้าส่วนภูมิภาค  
PROVINCIAL ELECTRICITY AUTHORITY

## Summary Test Report

Company : \_\_\_\_\_ BID No. : \_\_\_\_\_  
Manufacture : \_\_\_\_\_ Test date : \_\_\_\_\_

### Devices under the test

No.	Devices	Serial Number

### Participants

No.	Name	Signature	Organization

### Remark

.....  
.....  
.....



# FDCU Demonstration Test Procedure

การไฟฟ้าส่วนภูมิภาค  
PROVINCIAL ELECTRICITY AUTHORITY

## Summary Test Report

Company : \_\_\_\_\_ BID No. : \_\_\_\_\_  
Manufacture : \_\_\_\_\_ Test date : \_\_\_\_\_

Test Item	Requirement	Result	Note
1	Feeder Fault Current Detection		
2	Overcurrent Fault		
3	Sensitive earth fault (ANSI 50SEF)		
4	Directional relay (ANSI 67)		
5	Broken conductor function		
6	Return-to-normal state		
7	FDCU's feeder fault detection function		
8	Analog Inputs		
9	Status Inputs		
10	Control Outputs		
11	Multi-fragment		

### Remark

.....

.....

.....

.....

.....

.....

.....

.....

.....

.....

.....

.....

.....

.....

.....



## Contents

Test items	Page
1. Feeder Fault Current Detection	4
2. Overcurrent Fault	6
3. Sensitive earth fault (ANSI 50SEF)	8
4. Directional relay (ANSI 67)	10
5. Broken conductor function	12
6 Return-to-normal state	14
7. FDCU's feeder fault detection function	18
8. Analog Inputs	20
9. Status Inputs	22
10. Control Outputs	24
11 Multi-fragment	27





# FDCU Demonstration Test Procedure

การไฟฟ้าส่วนภูมิภาค  
PROVINCIAL ELECTRICITY AUTHORITY

Test Item 1	Clause Reference 3.2.4
-------------	------------------------

## Requirement

Feeder Fault Current Detection

Fault passage detection shall be based on checking if a current set point value has been exceeded. If such a condition is detected and continues for a specified time duration, the detection logic shall result in a Fault Event being registered and reported to the TDMS\*.

Remark: TDMS\*= Protocol Simulator

## Test Process :

- 1) Inject a three-phase currents in CTs input terminals of FDCU following figure 1
- 2) Increase the current injected in FDCU to under the threshold point values for more than the specified time duration to detect momentary as well as sustained faults.
- 3) Increase the current injected in FDCU to exceed the threshold point values for more than the specified time duration to detect momentary as well as sustained faults

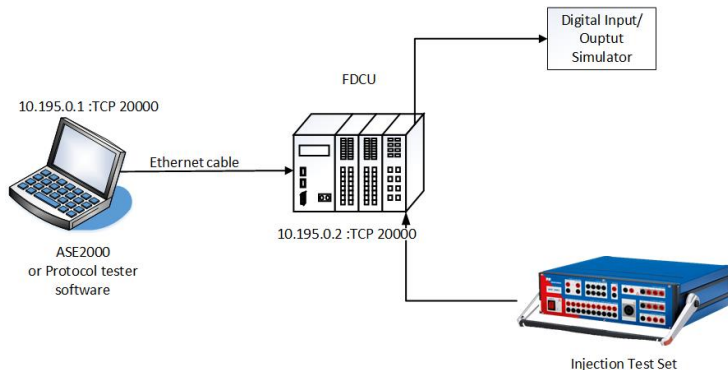


Figure 1

Remark: TDMS\*= Protocol Simulator

## Expected Result :

- FDCU shall be able to detect, store events and able to show Remotely on TDMS\* all types of faults



# FDCU Demonstration Test Procedure

การไฟฟ้าส่วนภูมิภาค  
PROVINCIAL ELECTRICITY AUTHORITY

## Test Result / Observation

Able to detect, store Fault events and send it to TDMS\*  Pass  Not pass

### Remark

.....

.....

.....

.....

.....

.....



Test Item 2	Clause Reference 3.2.4
-------------	------------------------

**Requirement**

Overcurrent Fault

Fault passage detection shall include reporting features for the different types of fault that can occur. In this respect, for example, the fault detection features associated with such relays as follows shall be incorporated, where equivalent IEC 60617 codes as well as the referenced ANSI codes may apply:

- Overcurrent (ANSI 50/51, 50G/51G)

**Test Process :**

Overcurrent Fault (Imax) test:

- Set Overcurrent fault threshold to 600A in FDCU and acknowledgement time to 225 ms
- Apply simulator test set following figure 2
- Increase injected current to exceed Overcurrent fault threshold
- When value is reached above thresholds limit, Fault indicator on FDCU should be indicated

Remark: TDMS\*= Protocol Simulator

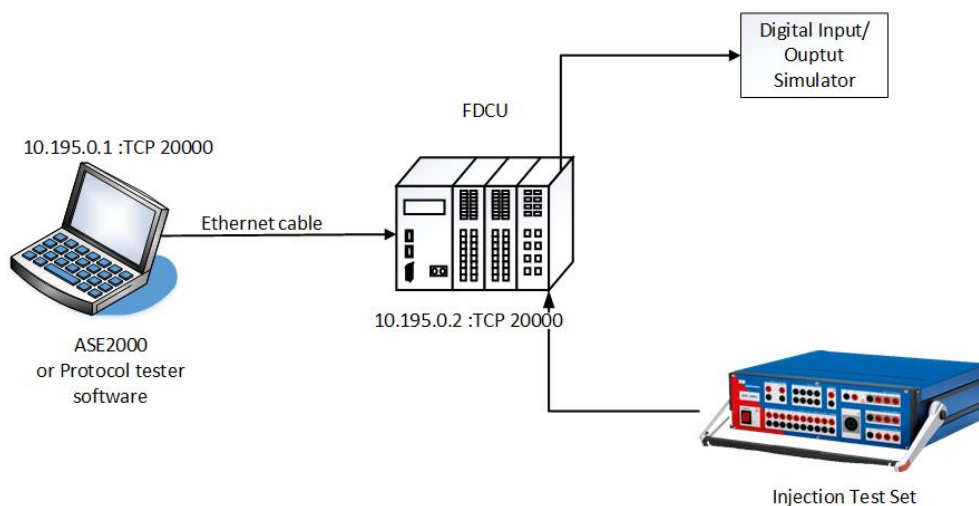


Figure 2



FDCU Demonstration Test Procedure

การไฟฟ้าส่วนภูมิภาค  
PROVINCIAL ELECTRICITY AUTHORITY

Expected Result :

- FDCU shall detect & indicates the fault event and able to show :
  1. Locally on the FDCU
  2. Remotely on the TDMS\*.
- FDCU shall able to show Fault current detection curve with three instances :
  - Instance 1: IDMT curve (overload)
  - Instance 2: DT curve (short-circuit)
  - Instance 3: DT curve (instantaneous short-circuit)
- Repeat for other threshold values to verify it works properly for all possible configurations of the FDCU.

Test Result / Observation

Pass  Not pass

Able to detect and indicate fault locally on FDCU:

Yes  No

Able to detect & indicate fault remotely through TDMS\* :

Yes  No

Able to show Fault current detection curve with three instances:

Yes  No

Remark

.....

.....

.....

.....

.....

.....



Test Item 3	Clause Reference 3.2.4
-------------	------------------------

**Requirement**

**Sensitive earth fault**

Fault passage detection shall include reporting features for the different types of fault that can occur. In this respect, for example, the fault detection features associated with such relays as follows shall be incorporated, where equivalent IEC 60617 codes as well as the referenced ANSI codes may apply:

- Sensitive earth fault (ANSI 50SEF)

**Test Process :**

**Sensitive Earth Fault test:**

- Set Earth fault threshold (Zero sequence) to 30A in FDCU and acknowledgement time to 225 ms
- Apply simulator test set following figure 3
- Increase injected current under the Earth fault threshold. FDCU shall not detect any fault.
- Check displayed current value for 3 phases on TDMS\*
- Increase injected current to exceed the threshold for more than the specified time duration (225 ms in this example) to detect sensitive earth fault.
- When value is above threshold (30A), Fault indicator on FDCU shall be indicated
- Set injected current to 0 in all three phase current sensors (CT's) & so as the phase voltages
- Check creation of an event in 'Events' log file on TDMS\*

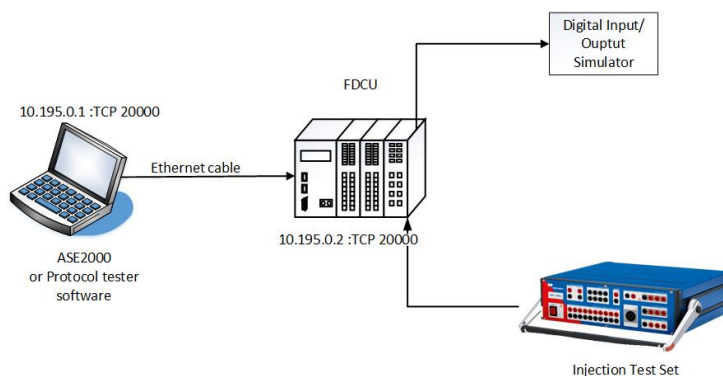


Figure 3

Remark: TDMS\*= Protocol Simulator



# FDCU Demonstration Test Procedure

การไฟฟ้าส่วนภูมิภาค  
PROVINCIAL ELECTRICITY AUTHORITY

## Expected Result :

- FDCU shall detect & indicates the fault event and able to show :
  1. Locally on the FDCU
  2. Remotely on the TDMS\*.
- FDCU shall able to show Fault current detection curve with three instances :
  - Instance 1: IDMT curve (overload)
  - Instance 2: DT curve (short-circuit)
  - Instance 3: DT curve (instantaneous short-circuit)
- Repeat for other threshold values to verify it works properly for all possible configurations of the FDCU.

## Test Result / Observation

Pass     Not pass

Able to detect and indicate fault locally on FDCU:

Yes     No

Able to detect & indicate fault remotely through TDMS\* :

Yes     No

Able to show Fault current detection curve with three instances:

Yes     No

## Remark

.....

.....

.....

.....

.....



Test Item 4	Clause Reference 3.2.4
-------------	------------------------

**Requirement :**

Directional relay

Fault passage detection shall include reporting features for the different types of fault that can occur. In this respect, for example, the fault detection features associated with such relays as follows shall be incorporated, where equivalent IEC 60617 codes as well as the referenced ANSI codes may apply:

- Directional relay (ANSI 67)

**Test Process :**

Apply current and polarization voltage with simulator test set to FDCU following figure 4 to simulate a fault condition such as :

- Polarization voltage is the phase-to-phase voltage in quadrature with the current for  $\cos \phi = 1$  (phase-to-phase voltage creating a  $90^\circ$  angle in relation to the current).
- Forward tripping operation check (Simulation scenario with angle  $> 120^\circ$  )
- Reverse blocking operation check (Simulation scenario with angle  $< 60^\circ$  )
- Time characteristic tests (operate delay time) in forward direction at 3 current levels

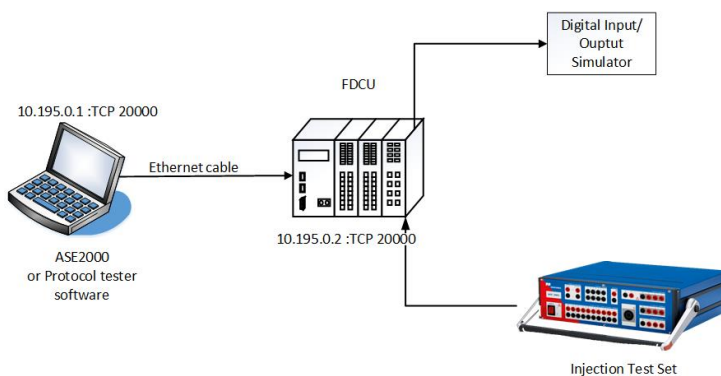


Figure 4

**Expected Result :**

- The FDCU operate as a directional relay
- FDCU detects the fault event.
- Works properly for all possible configurations of the FDCU



# FDCU Demonstration Test Procedure

การไฟฟ้าส่วนภูมิภาค  
PROVINCIAL ELECTRICITY AUTHORITY

Test Result / Observation

Pass  Not pass

Remark

.....  
.....  
.....  
.....  
.....





Test Item 5	Clause Reference 3.2.4
-------------	------------------------

**Requirement :**

**Broken conductor**

Fault passage detection shall include reporting features for the different types of fault that can occur. In this respect, for example, the fault detection features associated with such relays as follows shall be incorporated, where equivalent IEC 60617 codes as well as the referenced ANSI codes may apply:

- Broken conductor function (Negative sequence voltage (ANSI 47) or Negative sequence current value (ANSI 46))

**Test Process :**

**Broken conductor test**

Method for ANSI 47 Apply simulator test set as following figure 5

- Apply 3 phase voltage to FDCU (with injection case 0-230V to Activate Instance 1
- Parameter Threshold 10% and Operate delay time 10 ms

Test principle consists in "cutting" 1 phase conductor and demonstrate that the alarms goes high in event log, then down when restoring the cable.

More simply this may be simulated by injecting balanced voltage on 3 phases then stopping injection on 1 phase or disconnecting 1 phase measurement on either primary or secondary side of voltage adapter Or

Method for ANSI 46 Apply simulator test set as following figure 5

- Apply current to FDCU on 3-phase injection.
- Complete functional tests verifying proper speed, sequence of operation and equipment control required from the control system and protective devices.

Verify proper pick up levels of relay elements

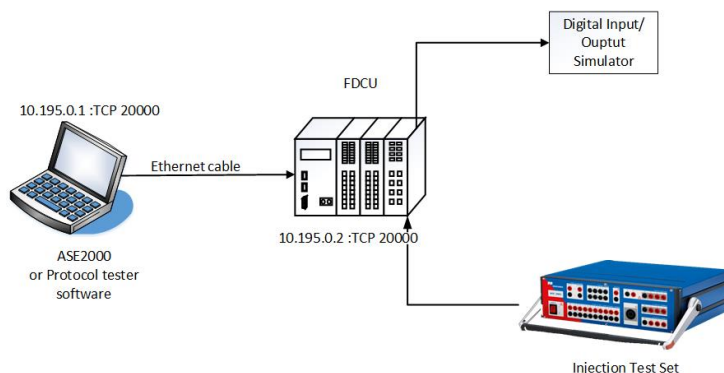


Figure 5



## FDCU Demonstration Test Procedure

การไฟฟ้าส่วนภูมิภาค  
PROVINCIAL ELECTRICITY AUTHORITY

Expected Result :

- The FDCU operate as a Negative sequence voltage (ANSI 47) or Negative sequence current (ANSI 46)
- FDCU indicates the fault event.
- Works properly for all possible configurations of the FDCU.

Test Result / Observation

Pass  Not pass

**Remark**

.....

.....

.....

.....

.....



Test Item 6	Clause Reference 3.2.4
-------------	------------------------

**Requirement :**

**Return-to-normal state**  
 Detection of a return-to-normal state shall be based on recognizing that the voltage level has been above a configurable set point for a specified time, in which case a Fault Cleared Event shall be registered, reported to the TDMS\*, and used to reset the FDCU so it is ready to detect any subsequent fault.

**Test Process :**

- Apply simulator test set as following figure 6
- Apply current to FDCU to simulate a fault condition as mentioned in Test Item 2b and 2c.
- When FDCU will be indicating the Fault, Simulate a return-to-normal voltage condition.
- On the reappearance of voltage above a configurable threshold value, Fault indicator shall be OFF
- Check creation of an event in 'Events' log file on TDMS\*

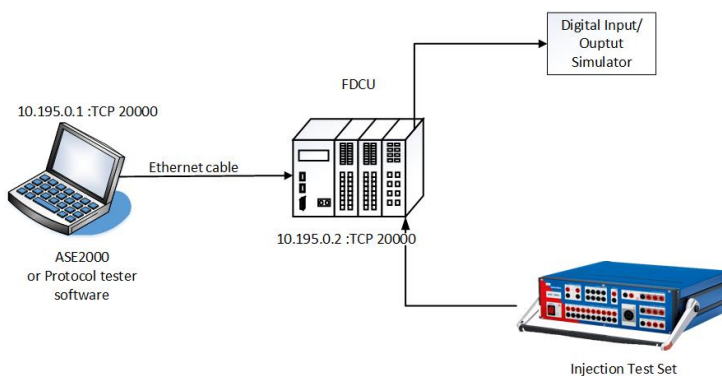


Figure 6

Remark: TDMS\*= Protocol Simulator

**Expected Result :**

- The FDCU shall reset the fault indication and return-to-normal state on recognizing the voltage level has been above a configurable set point for a specified time.
- Verify the fault reset event & voltage reappearance on webserver/ TDMS\*.
- Works properly for all possible configurations of the FDCU.



# FDCU Demonstration Test Procedure

การไฟฟ้าส่วนภูมิภาค  
PROVINCIAL ELECTRICITY AUTHORITY

## Test Result / Observation

Pass  Not pass

### Remark

.....  
.....  
.....  
.....  
.....



Test Item 7	Clause Reference 3.2.4
-------------	------------------------

**Requirement :**

The FDCU’s feeder fault detection function shall: Verify activities

- a) Report the fault current level with time stamp to the TDMS\* and reset the fault current register to zero.
- b) Report Fault Event, Fault Direction, and Fault Clearance Event details as time-stamped Sequence of Events (SOEs).
- c) Support a configurable format for local fault record reporting including the Comma separated Variable (CSV) format for use in spreadsheet and the COMTRADE (IEEE C37.111-1999) format for use with commercial COMTRADE viewer.

**Test Process :**

- Apply current to FDCU to simulate all types of fault conditions.
- Verify Fault Events with time stamp on TDMS\*

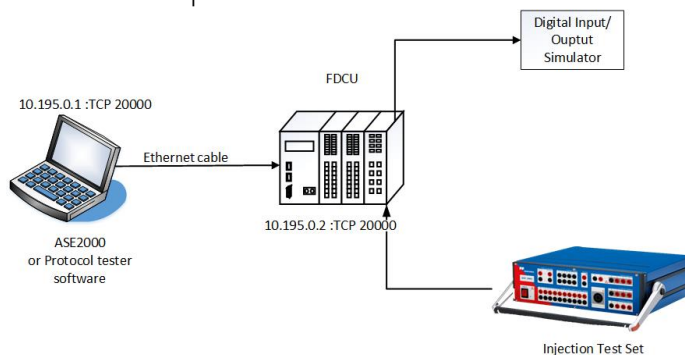


Figure 7

Remark: TDMS\*= Protocol Simulator

**Expected Result :**

- FDCU shall indicate the fault event when the fault criteria are met for all types of faults.
- FDCU shall able to log Fault Events with direction with time stamp & can be seen through TDMS\*
- Works properly for all possible configurations of the FDCU



# FDCU Demonstration Test Procedure

การไฟฟ้าส่วนภูมิภาค  
PROVINCIAL ELECTRICITY AUTHORITY

Test Result / Observation

Pass  Not pass

**Remark**

.....

.....

.....

.....

.....



Test Item 8

Clause Reference 3.2

**Requirement :**

**Input/Output Points**

The FDCU shall include facilities for handling all required analog input, status input, and control output points. The requirements for each type of I/O point are described in the following sub-clauses. Also, refer to Appendix A where an example of the I/O points currently handled by existing FRTUs at some of the project RCS sites are identified. The FDCU shall handle similar points. However, all points to be handled will be confirmed during project implementation, i.e., during the initial design phase. Within this context, the Contractor's proposal shall have referenced the standards to which the FDCU complies such as IEC 61557-12, IEC 61000-4-30 or equivalent

**Test Process :**

**Analog Inputs**

The FDCU shall: Verify activities

- 1) Acquire analog inputs directly without transducers from each of three power system voltage and current terminals in the existing or Contractor-provided RCS control cabinets.
- 2) Use voltage and current inputs for calculations that support TDMS\* acquisition of the following data as a minimum:
  - a) Line-to-line voltages.
  - b) Phase current magnitudes and phase angles.
  - c) Real and reactive powers (three-phase kW and kVar totals with sign).
  - d) Power factor.
- 3) Accept ac voltage input signals with a normal input level of 110 V.
- 4) Accurately resolve ac voltage input signal levels from 0 to 150 V.
- 5) Accurately resolve ac current input signals with normal ranges of 0 to 5 A or 0 to 1 A.
- 6) Include the capability to report all analog values that have changed by more than their programmable dead bands from their last values successfully reported to the TDMS\*.



# FDCU Demonstration Test Procedure

การไฟฟ้าส่วนภูมิภาค  
PROVINCIAL ELECTRICITY AUTHORITY

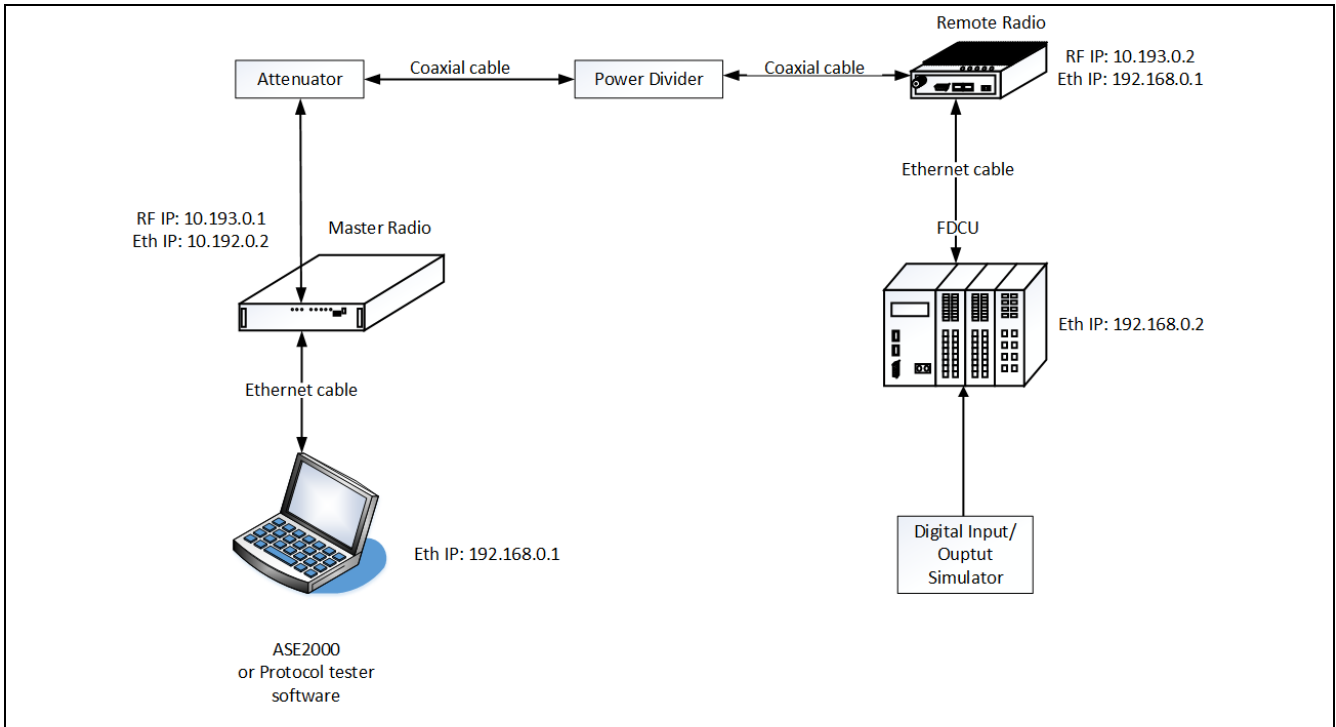


Figure 8 illustrated the Analog Inputs test procedure

### Expected Result :

- Apply current to FDCU to simulate a Analog Inputs : Acquire analog inputs directly
- Verify activities: items1-6
- FDCU indicates analog value inputs over TDMS\*
- Work properly for all possible configurations of the FDCU.

Remark: TDMS\*= Protocol Simulator

### Test Result / Observation

Pass  Not pass

### Remark

.....

.....

.....

.....

.....





Test Item 9

Clause Reference 3.2

**Requirement :**

**Input/Output Points**

The FDCU shall include facilities for handling all required analog input, status input, and control output points. The requirements for each type of I/O point are described in the following sub-clauses. Also, refer to Appendix A where an example of the I/O points currently handled by existing FRTUs at some of the project RCS sites are identified. The FDCU shall handle similar points. However, all points to be handled will be confirmed during project implementation, i.e., during the initial design phase. Within this context, the Contractor's proposal shall have referenced the standards to which the FDCU complies such as IEC 61557-12, IEC 61000-4-30, or equivalent.

**Test Process :**

**Status Inputs**

As a minimum, the FDCU shall accept isolated wet or dry single contact two-state status inputs and two-state status inputs with memory, i.e., Momentary Change Detection (MCD) inputs. Input change of state shall be timestamped to a precision of 1 millisecond. Within this context:

- 1) All necessary wetting voltage, current limiting, input isolation and bounce filtering shall be provided.
- 2) Contact de-bounce time periods shall be individually configurable.
- 3) The input circuits shall be optically isolated from the external signal.
- 4) Input contact wetting voltages shall be 24 Vdc or less as obtained from the dc power supply in the existing or Contactor-provided RCS control cabinets.

Each wetting voltage circuit shall be protected with its own circuit breaker.



# FDCU Demonstration Test Procedure

การไฟฟ้าส่วนภูมิภาค  
PROVINCIAL ELECTRICITY AUTHORITY

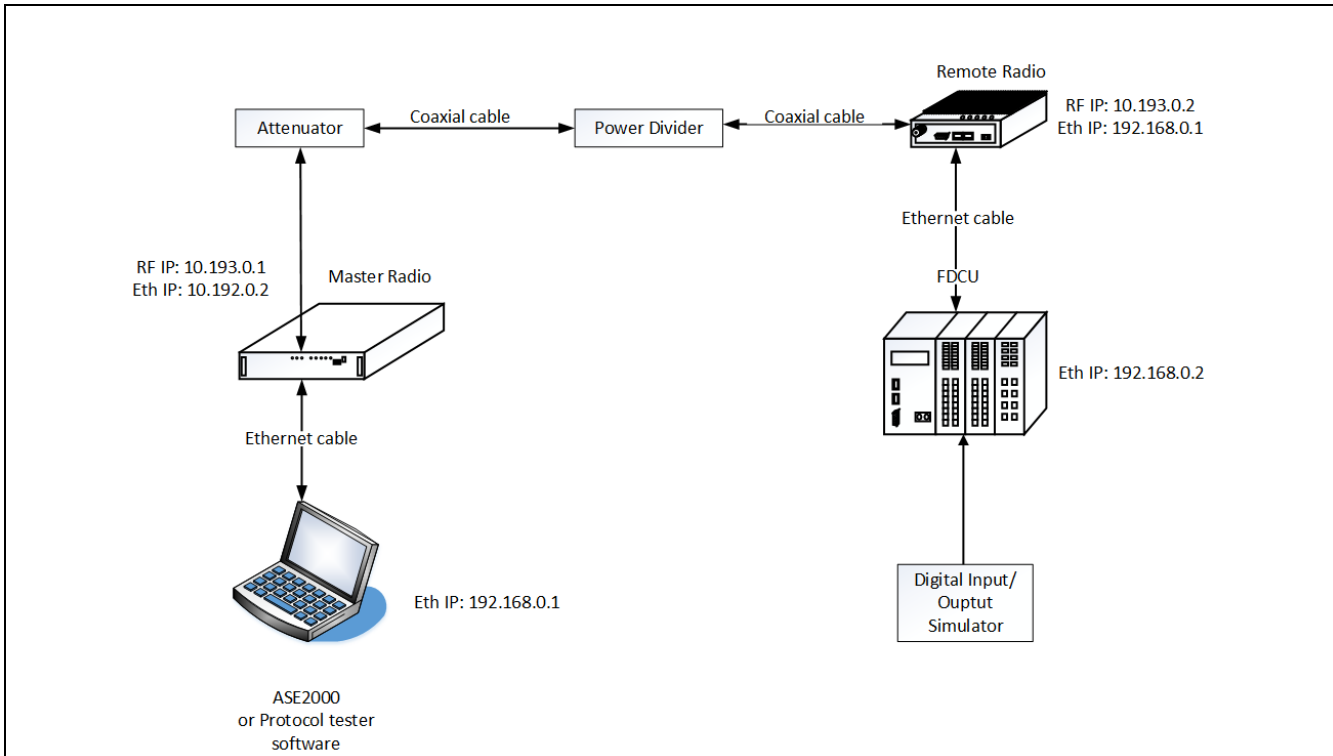


Figure 9 illustrated the Status Inputs test procedure

### Expected Result :

- Energize one digital input on FDCU
- Poll FDCU for new events
- Verify activities: items1-4 as per test process above
- FDCU should report recent changes through TDMS\*
- Work properly for all possible configurations of the FDCU.
- 

### Test Result / Observation

Pass     Not pass

### Remark

.....

.....

.....

.....

.....



Test Item 10	Clause Reference 3.2
<b>Requirement :</b>	
<b>Input/Output Points</b> <p>The FDCU shall include facilities for handling all required analog input, status input, and control output points. The requirements for each type of I/O point are described in the following sub-clauses. Also, refer to Appendix A where an example of the I/O points currently handled by existing FRTUs at some of the project RCS sites are identified. The FDCU shall handle similar points. However, all points to be handled will be confirmed during project implementation, i.e., during the initial design phase. Within this context, the Contractor's proposal shall have referenced the standards to which the FDCU complies such as IEC 61557-12, IEC 61000-4-30 or equivalent.</p>	
<b>Test Process :</b>	
<p>Control Outputs The FDCU shall support the following control output features: Verify activities</p> <ol style="list-style-type: none"><li>1) A Select-Check Back-Before-Operate (SCBO) procedure for all control operations. In this respect, the following concepts shall apply:<ol style="list-style-type: none"><li>a) On receipt of a control point select command, the FDCU shall check that no other point is selected, select the requested point, acknowledge the select command, and start a Command Receipt Timer.</li><li>b) Control point selection shall be canceled if the subsequent operate command is not received within the Control Receipt Timer's programmable time-out period, which shall be adjustable from five (5) to thirty (30) seconds.</li><li>c) On receipt of the operate command, if the control point has remained selected and no other point has become selected, the FDCU shall then initiate the requested control action.</li><li>d) The SCBO procedure shall be canceled automatically on completion of the control action or if not completed within an adjustable time-out period of up to 60 seconds.</li></ol></li></ol> <p>Any further attempt at control shall require a new SCBO procedure</p>	



- 2) RCS opening and closing by sending commands to a complimentary pair of contact outputs such that:
  - a) One command activates the contact used to open the switch.
  - b) The other command activates the contact used to close the switch.
  - c) Only one contact output in a complimentary pair can be activated at a time.

Momentary control where each output provides a contact closure pulse having an individually programmable duration from 1 to 60 seconds in increments of 1 second.

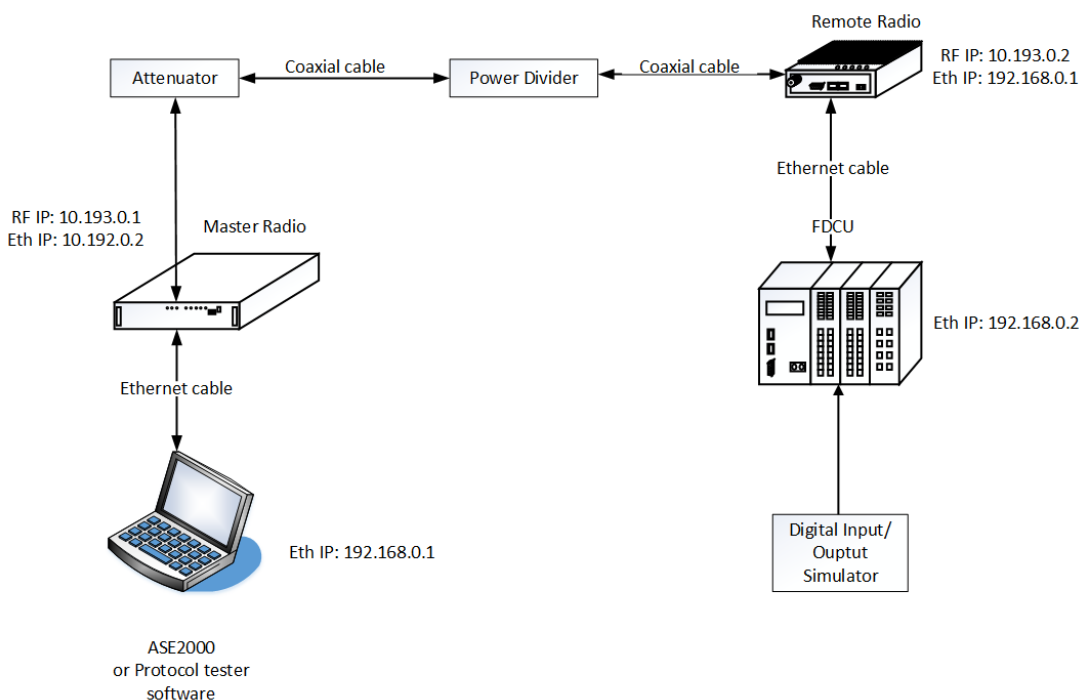


Figure 10 illustrated the Control Outputs test procedure

Expected Result :

The following requirements shall also apply: Verify activities

1. The FDCU in combination with the ACC (if required) shall be capable of direct control of the RCS. For ACC details refer to Clause
2. The voltage rating of the control output contacts shall be 24 VDC
3. The FDCU shall monitor all operations and local status information and give warnings or advisory messages when any wrong operational sequence is requested.
4. Abnormal conditions shall inhibit control operations, e.g., low gas-pressure lockout of an RCS.



## FDCU Demonstration Test Procedure

การไฟฟ้าส่วนภูมิภาค  
PROVINCIAL ELECTRICITY AUTHORITY

- Apply current to FDCU to simulate a Control Outputs :
- Verify activities: items 1-4
- FDCU indicates Status inputs.
- Work properly for all possible configurations of the FDCU.

Test Result / Observation

Pass  Not pass

Remark

.....

.....

.....

.....

.....



Test Item 11	Clause Reference 3.1
--------------	----------------------

**Requirement :**

**Input/Output Points**

The FDCU shall be possible for the data to be sent under the following DNP 3.0 defined modes of operation

**Test Process :**

- Use test set to simulate class 1 to verify the multi-fragment following figure 11

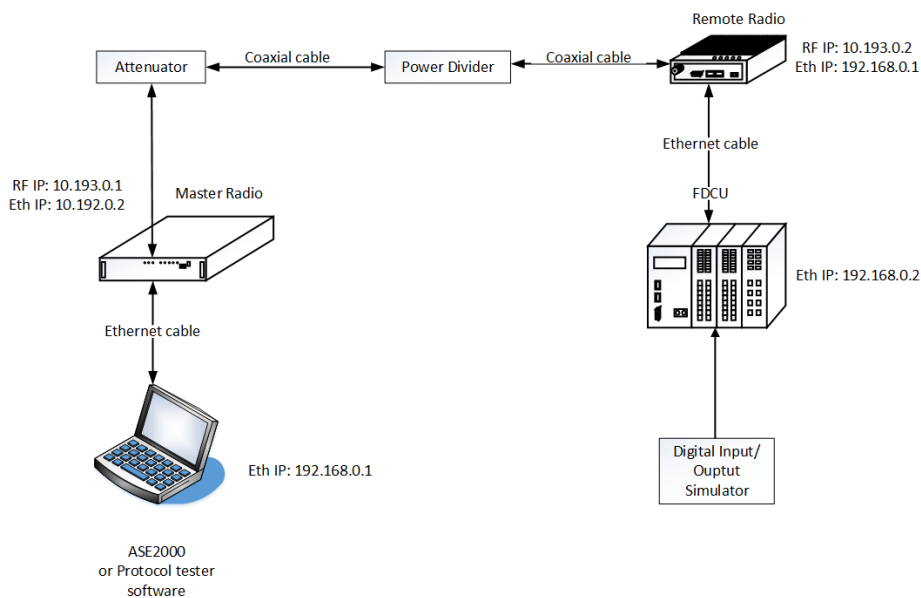


Figure 11

Remark: TDMS\*= Protocol Simulator

**Expected Result :**

- The FDCU shall send data properly following the multi-fragment under the DNP 3.0 Protocol



# FDCU Demonstration Test Procedure

การไฟฟ้าส่วนภูมิภาค  
PROVINCIAL ELECTRICITY AUTHORITY

Test Result / Observation

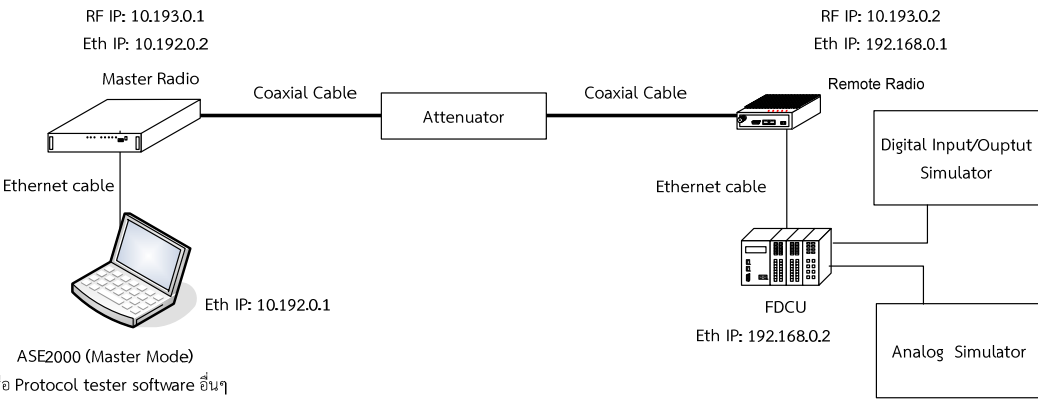
Pass  Not pass

Remark

.....  
.....  
.....  
.....  
.....

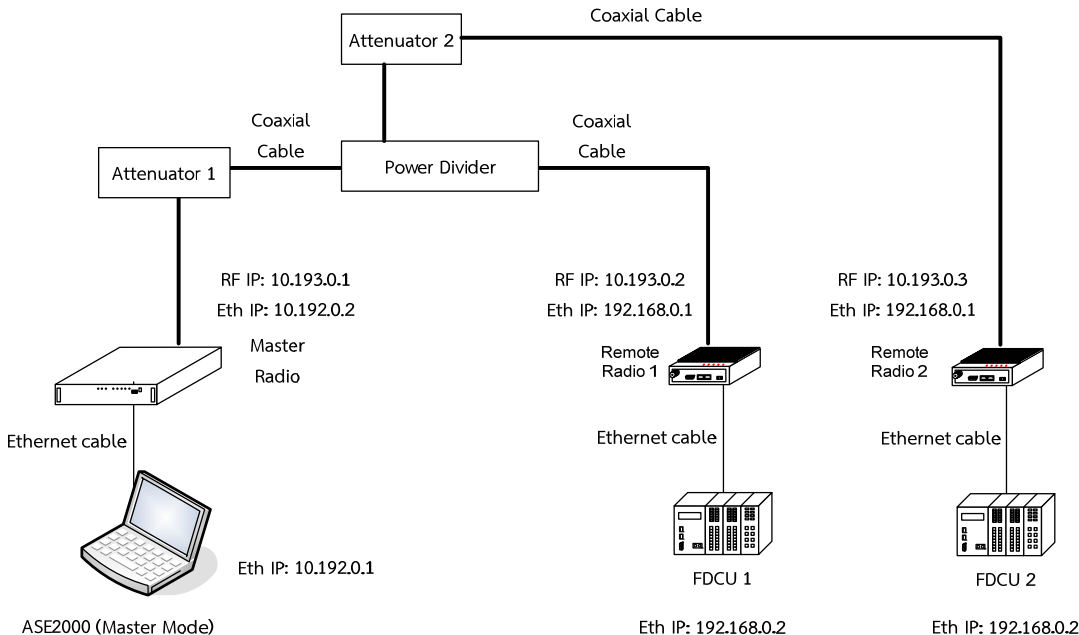


## WRL Demonstration Test Procedure

Test Item 1	Supported DNP 3.0 Over IP
<b>Requirement</b>	
ทดสอบการส่งผ่านข้อมูล DNP 3.0 over IP Protocol	
<b>Test Process:</b>	
<ul style="list-style-type: none"> <li>- ต่ออุปกรณ์ตามรูป</li> <li>- Master Simulator ทำการ Polling ข้อมูลจาก FDCU ด้วย DNP 3.0 over TCP/IP โดยตั้งค่าวงรอบในการส่งทุก 2 วินาที ตรวจสอบผลการตอบกลับจาก FDCU</li> <li>- ทดลองเปลี่ยนสถานะ Digital input เพื่อให้ FDCU ส่งข้อมูลแบบ Unsolicited ตรวจสอบผลการรับข้อมูลที่ Master Simulator</li> </ul>  <p>The diagram illustrates the test setup. On the left, a Master Radio (RF IP: 10.193.0.1, Eth IP: 10.192.0.2) is connected via Ethernet cable to a laptop (Eth IP: 10.192.0.1) labeled 'ASE2000 (Master Mode) หรือ Protocol tester software อื่นๆ ที่ กฟผ. เห็นชอบให้ใช้ในการทดสอบได้'. The Master Radio is connected via Coaxial Cable to an Attenuator, which is then connected via Coaxial Cable to a Remote Radio (RF IP: 10.193.0.2, Eth IP: 192.168.0.1). The Remote Radio is connected via Ethernet cable to an FDCU (Eth IP: 192.168.0.2). The FDCU is also connected to a Digital Input/Ouput Simulator and an Analog Simulator.</p>	
<b>Expected Result</b>	
วิทย์สามารถรับส่งข้อมูล DNP.3 over IP Protocol ระหว่าง Master Simulator และ FDCU	
<b>Test Result / Observation</b>	
<input type="checkbox"/> Pass <input type="checkbox"/> Not Pass	
<b>Remark</b>	





Test Item 2	RF Multispeed
<b>Requirement</b>	
อุปกรณ์วิทยุรองรับการรับส่งข้อมูลที่มีค่า RF Baud Rate ต่างกัน	
<b>Test Process:</b>	
<p>- ต่ออุปกรณ์ตามรูป</p>  <p>ASE2000 (Master Mode) หรือ Protocol tester software อื่นๆ ที่ กฟผ. เห็นชอบให้ใช้ในการทดสอบได้</p> <p><b>กรณีวิทยุเป็นแบบ Fixed Baud Rate</b></p> <ul style="list-style-type: none"> <li>- ปรับค่า Attenuator 2 เพื่อให้ Remote Radio 2 มีระดับ fade margin 10 dB และปรับลด RF Baud Rate ของวิทยุ Remote 2</li> <li>- Master Simulator ทำการ Polling ข้อมูลจาก FDCU 1 ด้วย DNP 3.0 over TCP/IP โดยตั้งค่า วงรอบในการส่งทุก 2 วินาที ตรวจสอบผลการตอบกลับจาก FDCU 1</li> <li>- Master Simulator ทำการ Polling ข้อมูลจาก FDCU 2 ด้วย DNP 3.0 over TCP/IP โดยตั้งค่า วงรอบในการส่งทุก 2 วินาที ตรวจสอบผลการตอบกลับจาก FDCU 2</li> </ul> <p><b>กรณีวิทยุเป็นแบบ Automatic Baud Rate หรือ Adaptive Modulation</b></p> <ul style="list-style-type: none"> <li>- โดยปรับค่า Attenuator 2 เพื่อให้ Remote Radio 2 ทำการปรับ RF Baud Rate อัตโนมัติ</li> <li>- Master Simulator ทำการ Polling ข้อมูลจาก FDCU 1 ด้วย DNP 3.0 over IP Protocol โดยตั้ง ค่า วงรอบในการส่งทุก 2 วินาที ตรวจสอบผลการตอบกลับจาก FDCU 1</li> <li>- Master Simulator ทำการ Polling ข้อมูลจาก FDCU 2 ด้วย DNP 3.0 over TCP/IP โดยตั้ง ค่า วงรอบในการส่งทุก 2 วินาที ตรวจสอบผลการตอบกลับจาก FDCU 2</li> </ul>	
<b>Expected Result</b>	



วิทยุ Master ต้องสามารถรับส่งข้อมูล DNP.3 over IP Protocol ระหว่างวิทยุ Remote 1 และ Remote 2 ที่มีความเร็วต่างกันได้ โดยผู้ใช้ไม่ต้องเปลี่ยนค่า RF Baud Rate ที่วิทยุ Master เมื่อเปลี่ยนวิทยุที่ต้องการติดต่อ

**Test Result / Observation**

Pass       Not Pass

**Remark**

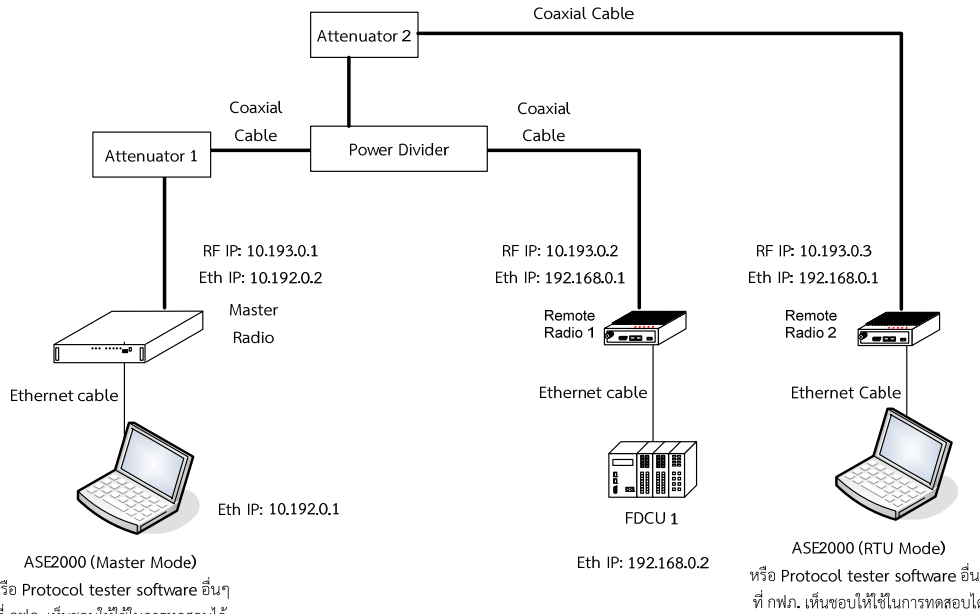


Test Item 3	RF Routing
<b>Requirement</b>	
วิทยุ Remote สามารถ Forward ข้อมูลผ่านคลื่นวิทยุ ระหว่างวิทยุ Master กับวิทยุ Remote อื่นที่กำหนดใน IP Routing Table ได้	
<b>Test Process:</b>	
<ul style="list-style-type: none"> <li>- ต่ออุปกรณ์ตามรูป</li> <li>- เซตค่า IP Routing Table ให้วิทยุ Remote 1 ทำหน้าที่ Forward ข้อมูลระหว่างวิทยุ Master และวิทยุ Remote 2</li> </ul> <div style="text-align: center;"> </div> <p>ASE2000 (Master Mode) หรือ Protocol tester software อื่นๆ ที่ กฟผ. เห็นชอบให้ใช้ในการทดสอบได้</p> <p><b>กรณีวิทยุเป็นแบบ Fixed Baud Rate</b></p> <ul style="list-style-type: none"> <li>- ปรับค่า Attenuator 2 เพื่อให้ Remote Radio 2 มีระดับ fade margin 10 dB</li> <li>- Master Simulator ทำการ Polling ข้อมูลจาก FDCU 1 ด้วย DNP 3.0 over TCP/IP โดยตั้งค่า วงรอบในการส่งทุก 2 วินาที ตรวจสอบผลการตอบกลับจาก FDCU 1</li> <li>- Master Simulator ทำการ Polling ข้อมูลจาก FDCU 2 ด้วย DNP 3.0 over TCP/IP โดยตั้งค่า วงรอบในการส่งทุก 2 วินาที ตรวจสอบผลการตอบกลับจาก FDCU 2</li> </ul> <p><b>กรณีวิทยุเป็นแบบ Automatic Baud Rate หรือ Adaptive Modulation</b></p> <ul style="list-style-type: none"> <li>- โดยปรับค่า Attenuator 2 เพื่อให้ Remote Radio 2 ทำการปรับ RF Baud Rate อัตโนมัติ</li> <li>- Master Simulator ทำการ Polling ข้อมูลจาก FDCU 1 ด้วย DNP 3.0 over IP Protocol โดยตั้ง ค่า วงรอบในการส่งทุก 2 วินาที ตรวจสอบผลการตอบกลับจาก FDCU 1</li> <li>- Master Simulator ทำการ Polling ข้อมูลจาก FDCU 2 ด้วย DNP 3.0 over TCP/IP โดยตั้ง ค่า วงรอบในการส่งทุก 2 วินาที ตรวจสอบผลการตอบกลับจาก FDCU 2</li> </ul>	

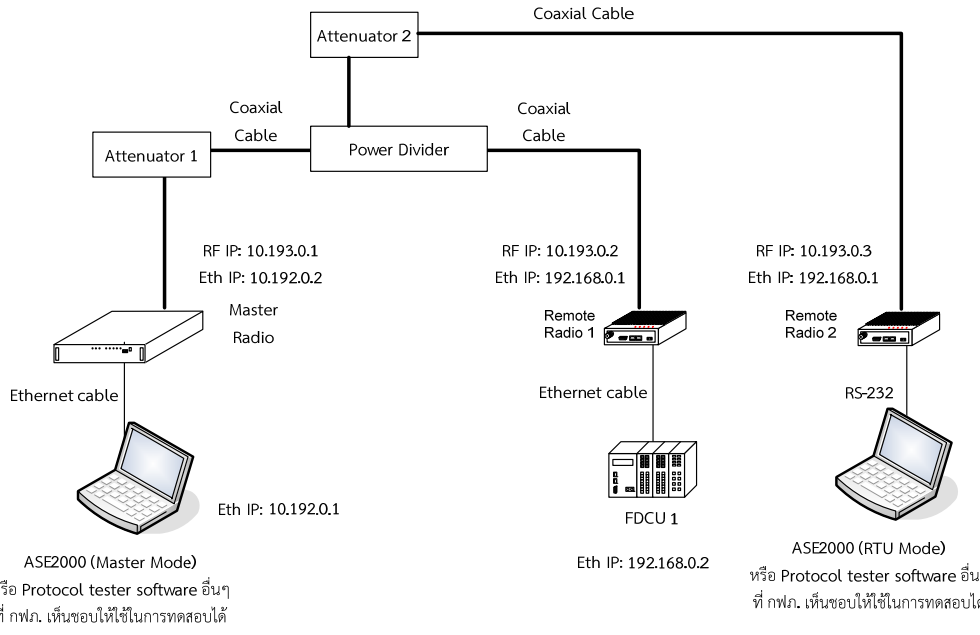


Expected Result
วิทย์ Master ต้องสามารถรับส่งข้อมูล DNP.3 over IP Protocol กับวิทย์Remote 2 โดยให้วิทย์ Remote 1 ทำหน้าที่เป็น RF Router และวิทย์ Remote 1 ยังคงสามารถรับส่งข้อมูลกับวิทย์ Master ได้ตามปกติเมื่อมีการเรียกมายัง IP ของวิทย์ Remote 1
Test Result / Observation
<input type="checkbox"/> Pass <input type="checkbox"/> Not Pass
Remark



Test Item 4	Firewall
<b>Requirement</b>	
วิทยุ Master และ Remote มีความสามารถเบื้องต้นในการกรองผู้ใช้งานเฉพาะกลุ่มได้	
<b>Test Process:</b>	
<p>- ต่ออุปกรณ์ตามรูป</p>  <p>- Master Simulator ที่วิทยุ Master ทำการ Polling ข้อมูลจาก FDCU 1 ด้วย DNP 3.0 over TCP/IP โดยตั้งค่า วงรอบในการส่งทุก 2 วินาที ตรวจสอบผลการตอบกลับจาก FDCU 1 โดยวิทยุ Master ยังไม่เปิดใช้ฟังก์ชัน Firewall</p> <p>- เปิดใช้ฟังก์ชัน Firewall ที่วิทยุ Master โดยกรณีที่ใช้ Access Control List กำหนดให้ Accept เฉพาะ Source IP ของเครื่อง Master Simulator หรือเฉพาะ Port 20000 สำหรับกรณีที่ใช้วิธีการอื่นให้แสดงรายละเอียดก่อนการทดสอบด้วย</p> <p>- ต่อคอมพิวเตอร์เครื่องอื่นกับวิทยุ Master โดยปรับตั้งค่า IP อื่น หรือใช้ Service ที่ไม่สอดคล้องกับ Policy ที่กำหนด</p>	
<b>Expected Result</b>	
เฉพาะ IP หรือ Service ที่กำหนด ที่สามารถสื่อสารผ่านโครงข่ายวิทยุได้	
<b>Test Result / Observation</b>	
<input type="checkbox"/> Pass <input type="checkbox"/> Not Pass	
<b>Remark</b>	



Test Item 5	RS-232 Serial Port (Ethernet to Serial)
<b>Requirement</b>	
วิทยุ Master และ Remote สามารถสื่อสารด้วย DNP.3 serial ผ่าน RS-232 Serial Port	
<b>Test Process:</b>	
<p>- ต่ออุปกรณ์ตามรูป</p>  <p>- Master Simulator ที่วิทยุ Master ทำการ Polling ข้อมูลจาก FDCU 1 ด้วย DNP 3.0 over TCP/IP โดยตั้งค่า วงรอบในการส่งทุก 2 วินาที ตรวจสอบผลการตอบกลับจาก FDCU 1</p> <p>- Master Simulator ที่วิทยุ Master ทำการ Polling ข้อมูลจาก RTU Simulator หรือ FDCU 2 ที่วิทยุ Remote 2 โดย Master Simulator ใช้ DNP 3.0 Over IP และ RTU Simulator หรือ FDCU 2 ใช้ DNP 3.0 Serial โดยตั้งค่า วงรอบในการส่งทุก 2 วินาที ตรวจสอบผลการตอบกลับจาก RTU Simulator หรือ FDCU 2</p> <p>- Master Simulator ที่วิทยุ Master ทำการ Polling ข้อมูลจาก RTU Simulator หรือ FDCU 2 ที่วิทยุ Remote 2 โดย Master Simulator และ RTU Simulator หรือ FDCU 2 ใช้ DNP 3.0 Serial ทั้ง 2 ฝั่ง โดยตั้งค่า วงรอบในการส่งทุก 2 วินาที ตรวจสอบผลการตอบกลับจาก RTU Simulator หรือ FDCU 2</p>	
<b>Expected Result</b>	
Master Simulator สามารถสื่อสารกับ FDCU และ RTU Simulator ได้ทั้ง Ethernet และ Serial	
<b>Test Result / Observation</b>	
<input type="checkbox"/> Pass <input type="checkbox"/> Not Pass	
<b>Remark</b>	



Test Item 6	RF Encryption
<b>Requirement</b>	
วิทยุมีการป้องกันด้าน RF ด้วยการเข้ารหัส	
<b>Test Process:</b>	
<ul style="list-style-type: none"> <li>- ต่ออุปกรณ์ตามรูป</li> <li>- เซตค่ารหัส AES ที่วิทยุ Master และวิทยุ Remote 1</li> </ul>	
<ul style="list-style-type: none"> <li>- Master Simulator ที่วิทยุ Master ทำการ Polling ข้อมูลจาก FDCU 1 ด้วย DNP 3.0 over TCP/IP โดยตั้งค่า วงรอบในการส่งทุก 2 วินาที ตรวจสอบผลการตอบกลับจาก FDCU 1</li> <li>- Master Simulator ที่วิทยุ Remote 2 ทำการ Polling ข้อมูลจาก FDCU 1 ด้วย DNP 3.0 over TCP/IP โดยตั้งค่า วงรอบในการส่งทุก 2 วินาที ตรวจสอบผลการตอบกลับจาก FDCU 1</li> <li>- RTU Simulator ที่วิทยุ Remote 2 ทำการส่งข้อมูล Unsolicited ด้วย DNP 3.0 over IP .ให้แก่ Master Simulator ที่วิทยุ Master ตรวจสอบผลการตอบกลับจาก Master Simulator</li> </ul>	
<b>Expected Result</b>	
Master Simulator สามารถสื่อสารกับ FDCU 1 เท่านั้น	
<b>Test Result / Observation</b>	
<input type="checkbox"/> Pass <input type="checkbox"/> Not Pass	
<b>Remark</b>	



## WRL Demonstration Test Procedure

Summary Test Report			
Company : _____		BID No. : _____	
Manufacture : _____		Test date : _____	
Test Item	Requirement	Result	Note
1	Supported DNP 3.0 Over IP		
2	RF Multispeed		
3	RF Routing		
4	Firewall		
5	RS-232 Serial Port (Ethernet to Serial)		
6	RF Encryption		
<b>Remark</b> ..... ..... ..... ..... ..... ..... ..... ..... ..... ..... ..... ..... .....			





การไฟฟ้าส่วนภูมิภาค  
ภาคผนวก จ  
Special tool

Aggregation Network Tap

ข้อกำหนดคุณลักษณะเฉพาะของชุดเครื่องมือ

- 2 x RJ-45 10/100 Ethernet network ports or better.
- 2 x RJ-45 10/100 Ethernet monitor ports or better.
- Supported 24 Vdc or with 24 Vdc power adaptor.
- 230 Vac power adaptor.



**การไฟฟ้าส่วนภูมิภาค**  
PROVINCIAL ELECTRICITY AUTHORITY

รายละเอียดและขอบเขตของงาน  
ประกวดราคาเลขที่ PEA-SMC-CM-06-2022  
งานจัดหาพร้อมติดตั้งอุปกรณ์ควบคุมในระบบจำหน่ายเพื่อเพิ่มประสิทธิภาพ  
ระบบศูนย์สั่งการจ่ายไฟ เขตพื้นที่ ภาคตะวันออกเฉียงเหนือ  
ด้วยวิธีประกวดราคาอิเล็กทรอนิกส์ (e-bidding)

## **การไฟฟ้าส่วนภูมิภาค**

### **ศูนย์สั่งการระบบไฟฟ้า**

200 ถนนงามวงศ์วาน จตุจักร กรุงเทพมหานคร 10900

เล่มที่ 2

Technical Specification : Feeder Device Interface

PROVINCIAL ELECTRICITY AUTHORITY  
SYSTEM MANAGEMENT CENTER  
200 NGAM WONG WAN ROAD, CHATUCHAK,  
BANGKOK 10900, THAILAND  
[www.pea.co.th](http://www.pea.co.th)  
TEL. 0-2590-9506  
FAX NO. 0-2590-9509



# Technical Specifications

## Part B: Feeder Device Interfaces

### Table of Contents

1.	Common Requirements .....	1
1.1	Standards .....	1
1.2	Service Conditions.....	1
1.3	Fail Safe Design .....	2
1.4	Maintainability .....	2
1.5	Immunity to Electrical Stress and Disturbance .....	3
1.5.1	Minimum Insulation of Equipment.....	3
1.5.2	Immunity from EMI, Radiated Disturbance, and Electrostatic Discharge.....	4
1.6	Control Inhibit Switch.....	5
2.	FDCU Functional Requirements.....	7
2.1	TDMS Interface.....	7
2.2	Input/Output Points .....	7
2.2.1	Analog Inputs.....	8
2.2.2	Status Inputs.....	9
2.2.3	Control Outputs.....	9
2.2.4	Feeder Fault Current Detection.....	10
2.2.5	Point Counts.....	11
2.3	FDCU Architecture .....	11
2.3.1	Central Processing Module .....	12
2.3.2	I/O Module.....	12
2.3.3	Communications Interface .....	13
2.3.4	Time and Date Function.....	14
2.3.5	Web Browser connection .....	14
2.4	DC Power Supply.....	15
2.5	Software/Firmware.....	15
2.5.1	Operating System.....	15
2.5.2	Operating Software .....	15
2.5.3	Diagnostic Software.....	16
2.6	Interlocking .....	16
3.	Existing Enclosures.....	17
4.	FDCU Test Systems.....	18
5.	Documentation.....	20
5.1	Hardware Operation and Maintenance Manuals .....	20
5.1.1	Equipment Manuals .....	20
5.1.2	Hardware Maintenance Manuals.....	20
5.2	Software Documentation.....	21
5.2.1	List of Deliverable Software .....	21
5.2.2	Database Definition.....	21
5.2.3	Software Functional Descriptions .....	21
5.2.4	Installation Images and Source Code.....	22
5.2.5	Detailed Design Documents.....	22
5.2.6	Software Maintenance Manual.....	23
5.3	Operating Manuals .....	24
6	Test Requirements .....	25
6.1	Type Tests .....	25
6.2	Factory Acceptance Testing .....	25
6.2.1	Full Functional Test.....	25
6.2.2	Factory Routine Test.....	27



6.3	Site Acceptance Testing .....	27
6.4	End-to-End Tests .....	28
Appendix A: Example of Existing I/O Points .....		29
Appendix B: Existing RCS Control Cabinet Drawings .....		33

**List of Exhibits:**

Exhibit 1-1: Minimum Insulation Requirements .....		4
Exhibit 1-2: Immunity, Susceptibility, and Interference Requirements .....		5



# 1. Common Requirements

This clause describes the Authority's common requirements that apply to the FDI equipment.

## 1.1 Standards

With respect to installation procedures and associated accessories (such as power cables, ground cables, surge arrestors, etc.), the standards of the Engineering Institute of Thailand shall apply. Otherwise, the FDCU equipment shall be designed in accordance with applicable International Electrotechnical Commission (IEC) standards and comply, as may be necessary, to standards published by other organizations, such as the Institute of Electrical and Electronic Engineers (IEEE), American National Standards Institute (ANSI), National Equipment Manufacturers Association (NEMA), and Electronic Industries Alliance (EIA).

For conditions not covered by the referenced standards, other internationally recognized standards identified by the Contractor and approved by the Authority shall apply.

In all cases, the provisions of the latest current edition or revision of the referenced standard or code shall apply. If the initially referenced standard or code has been superseded, any such reference shall imply a reference to the new standard or code.

Within the context above, the Authority is particularly concerned with the end-to-end security of all data communications between the TDMS and FDCUs. Consequently, the Contractor's proposal shall have identified any cyber security related standards (such as IEEE 1686, IEEE 1815, IEEE 802.1X, IEC 62351, NERC CIP, or equivalent) with which the FDCUs comply along with any specific security measures that meet these standards and, on this basis, may be implemented in coordination with the security features of the TDMS and WRL communications system with which the FDCUs shall interface.

## 1.2 Service Conditions

The FDCU equipment shall be suitable for continuous outdoor operation in Thailand's tropical monsoon climate, which includes exposure to severe frequently occurring thunderstorms. It shall also be suitable for conditions where it will be exposed to heavy industrial pollution, salt-spray, and high levels of airborne dust. These exposure requirements shall apply to all accessories that may be vulnerable to such weather and environmental conditions as well. Thus, the Contractor's proposal shall have clearly clarified how the FDCU equipment and its accessories comply with such requirements. Otherwise, as may be necessary, conformal coating (Class 2 in accordance with IEC 60870-2-2 or Class 3K7 in accordance with IEC 60721) shall apply to all components that are prone to misoperation and/or damage from such exposure.

In addition, the equipment shall have been type tested for continuous operation under specific conditions as follows:

- 1) **Temperature:** 0°C to 70°C (IEC 60068-2-1, 2 or equivalent)
- 2) **Temperature Gradient:** Up to 30°C (IEC 60068-2-14, or equivalent)



- 3) **Relative Humidity:** Up to 95% at 40°C (IEC 60068-2-30 or 38, or equivalent)
- 4) **Cyclic Damp Heat:** 40°C to 25°C at 95% Relative Humidity (IEC 60068-2-3 or 78, or equivalent)
- 5) **Vibration (sinusoidal):** 2g acceleration, 9 to 350Hz (IEC 60068-2-6, or equivalent)
- 6) **Shock:** 15g, 11ms test (IEC 60068-2-27, or equivalent)
- 7) **Tilted Pole:** Up to 10 degrees from vertical in any direction
- 8) **Altitude:** Up to 1,000 meters.

The required type tests shall have been carried out by suitably accredited test laboratories that are independent of the manufacturer and Contractor. Certified copies of all type test certificate and test results shall have been included as part of the Contractor's proposal.<sup>1</sup>

### 1.3 Fail Safe Design

The FDCUs shall be designed to prevent false control actions being executed and erroneous data being transmitted. In this respect, they shall incorporate the following fail-safe design criteria in their control output logic:

- 1) No false output shall result from a single point of failure in any FDCU.
- 2) No false output shall result during FDCU power up or power down.
- 3) ~~No false output shall result from inadvertently inserting a circuit card into a wrong slot within the FDCU.~~

### 1.4 Maintainability

The Authority prefers FDCU equipment designs that do not require periodic preventive maintenance and inspection. If periodic maintenance is required, it shall be possible to perform all such work in the field without dismounting the equipment and without requiring that the associated power system circuit be de-energized.

Within this context, the FDCU hardware shall:

- 1) Be designed to minimize or eliminate the need for periodic maintenance.
- 2) Be assembled from modules to facilitate troubleshooting on a module basis.

---

<sup>1</sup> In general, all type test requirements, as referenced here and elsewhere in the Technical Specifications, apply to Contractor standard products. In case customization or prototyping is necessary during project implementation, supplementary type testing shall apply.



- 3) Be configured to simplify the removal and replacement of modules or component parts with minimum effort.
- 4) Include module interfaces that minimize opportunities for damage due to removal and replacement of modules and plugging and unplugging cables within the control cabinet.
- 5) Include graphic placard warnings of hazardous and potentially damaging actions.

The FDCU software, including firmware and firmware parameters where applicable, shall:

- 1) Include a mechanism to locally display the operating software and firmware versions.
- 2) Be remotely downloadable and upgradeable in an encrypted from FDCU Test System to assure a secure and complete download. (also refer to Clause 2.3.3).
- 3) Be downloaded into parallel memory for error check and decryption before being loaded into operating memory.
- 4) Be stored locally as a previous version before new software and firmware is executed and, on this basis, be available for restoration.
- 5) Employ watchdog timers to detect FDCU failure and generate a restart.
- 6) Be supported by operation and maintenance information in the FDCU user manual.

## 1.5 Immunity to Electrical Stress and Disturbance

The electrical and electronic components of the FDCUs shall satisfy the requirements for insulation, isolation, and immunity from electromagnetic interference, radiated disturbance, and electrostatic discharge by complying with relevant international standards. In this respect, the standards with which the FDCUs comply shall be identified by the Contractor for Authority approval and shall have been verified by type tests carried out by suitably accredited test laboratories that are independent of the Contractor and/or manufacturer of the FDCU components. Certified copies of all relevant test certificates and test results shall have been included as part of the Contractor's proposal.

### 1.5.1 Minimum Insulation of Equipment

The following classes of exposure to electrical interference shall be used in interpreting the insulation requirements of all components and wiring as installed:

- 1) ***Exposed Equipment*** - Exposed equipment terminals may be interconnected without special protection of the insulation. Equipment terminals shall be considered exposed if they are galvanically connected to current or potential transformer secondary circuits.
- 2) ***Controlled Exposure Equipment*** - Controlled exposure equipment terminals may be interconnected when relevant conditions are satisfied. Equipment terminals shall be considered controlled exposure terminals when the following criteria are met:



- a) The rated voltage of the associated circuit does not exceed 32 Vac or 48 Vdc.
- b) Direct galvanic connections to exposed equipment terminals are made using a suitable barrier device that has the isolation ratings required for exposed equipment.

Exposed equipment terminals shall be intrinsically designed to meet the insulation requirements. The provision of externally mounted “add-on” circuitry, including devices such as auxiliary relays, isolating transformers, and electronic or gas suppressors, solely for compliance with the insulation requirements shall not be permitted.

Within the context above, the FDCUs shall meet or exceed the minimum insulation requirements listed in

**Exhibit 1-1.**

**Exhibit 1-1: Minimum Insulation Requirements**

Requirements	Test Standard	Specified Details	
		Exposed Equipment	Controlled Exposure Equipment
Rated Insulation Voltage	IEC 60255-5 Table I	500 V	60 V
Dielectric Test Voltage	IEC 60255-5 Table I Series B (Clause 6)	2.0 kV rms	1.0 kV rms
Insulation Resistance Test	IEC 60255-5 (Clause 7)	Required	Required
Impulse Voltage Test	IEC 60255-5 (Clause 8)	5 kV 1.2/50 $\mu$ s 0.5 J	5 kV 1.2/50 $\mu$ s 0.5 J

### 1.5.2 Immunity from EMI, Radiated Disturbance, and Electrostatic Discharge

The FDCUs shall be designed for safe operation in harsh environments subject to high voltages. Their data communication ports shall be designed to withstand disturbance testing without permanent corruption of data and subsequent delay of data transfer. Within this context, they shall conform to the immunity, susceptibility, and interference requirements shown in





Exhibit 1-2.

**Exhibit 1-2: Immunity, Susceptibility, and Interference Requirements**

Requirements	Test Standard	Class or Level	Specified Details
High Voltage Impulse	IEC 60060-1	-	5 kV, 0.5 J
Electrical Disturbances (1 MHz Burst)	IEC 60255-22-1	Class 3	2.5 kV CM
	IEC 60255-22-1	Class 3	1.0 kV DM
Electrostatic Discharge Immunity	IEC 61000-4-2	Level 3	8 kV air
	IEC 61000-4-2	Level 4	8 kV direct
Radiated Immunity	IEC 61000-4-3	Level 3	80 MHz-1 GHz
Fast Transient/Burst Immunity	IEC 61000-4-4	Level 4	4 kV
	IEC 60255-22-4	Class 4	4 kV
	ANSI/IEEE C37.90.1	-	4-5 kV
Surge Immunity	IEC 61000-4-5	Level 4	2 kV/4 kV
Conducted Immunity	IEC 61000-4-6	Level 3	10 V
Harmonics Emissions	IEC 61000-4-7	-	Required for ac powered systems
Power Frequency Magnetic Field Immunity	IEC 61000-4-8	Level 4	30 A/m
Pulse Magnetic Field Immunity	IEC 61000-4-9	Level 5	1000 A/m
Damped Oscillatory Magnetic Field Immunity	IEC 61000-4-10	Level 4	30 A/m
Oscillatory Transient Immunity	IEC 61000-4-12	Level 4	Ring Wave
	IEC 61000-4-12	Level 3	Damped Oscillatory 2.5 kV

## 1.6 Control Inhibit Switch

Control Inhibit Switch shall be qualified as following;

- Standard: IEC60947-3 or equivalent
- Type: 2 positions, 90°, CAM switch
- Nameplate: Control inhibit switch
- Current rating: at least 10 A
- Voltage rating: at least 400V
- Contacts: 4NO/4NC



– Handle:

Short handle



## 2. FDCU Functional Requirements

This clause describes FDCU functional requirements from the perspective of remote monitoring and control of the Authority's remote-controlled switches. Required FDCU configuration, maintenance, and diagnostic features are also described.

### 2.1 TDMS Interface

Each FDCU shall support two-way communications with at least four Front-End Processors (FEPs), which have specific IP Address for each of FEPs, located at two Authority data centers. These FEPs and other servers will comprise the central computer platforms for DDIP's new Transmission and Distribution Management System (TDMS). The TDMS computer platforms will host the SCADA and EMS/DMS applications that will support remote power system operations from multiple Authority control centers and, in this respect, the computer platforms and control centers will provide backup for each other. The FDCUs shall communicate with the FEPs at both data centers using the secure authentication of the DNP 3.0 protocol over IP and shall confirm to the DNP3 Device Profile used in the TDMS.

Within this context, each FDCU shall use the co-located UHF radio supplied and installed by Contractor to transmit data over the air to a master radio, installation by others, such that the data can be received by both data centers simultaneously. It shall be possible for the data to be sent under the following DNP 3.0 defined modes of operation:

- 1) During a Class 0, 1, 2, and/or 3 polls by the TDMS. This shall include:
  - a) Integrity and report by exception polling.
  - b) Sending selected status or analog points on demand.
- 2) During an unsolicited (spontaneous) Class 1, 2, and/or 3 FDCU response to a power system event. This shall include sending an analog or status point value in the event:
  - a) An analog value exceeds an individually configurable dead band around its previously reported value.
  - b) An analog value exceeds an individually configurable Threshold.
  - c) A status point changes state.

The FDCU shall include the capability to receive and implement DNP 3.0 control commands as sent from any SCADA server that is a part of the two TDMS data center platforms.

The capability to configure the FDCU remotely using a secured and/or encrypted TCP/IP protocol like "https" shall also be supported.

### 2.2 Input/Output Points

The FDCU shall include facilities for handling all required analog input, status input, and control output points. The requirements for each type of I/O point are described in the following sub-clauses. Also, refer



to Appendix A where an example of the I/O points currently handled by existing FRTUs at some of the project RCS sites are identified. The FDCU shall handle similar points. However, all points to be handled will be confirmed during project implementation, i.e., during the initial design phase. Within this context, the Contractor's proposal shall have referenced the standards to which the FDCU complies such as IEC 61557-12, IEC 61000-4-30 Class S, or equivalent.

### **2.2.1 Analog Inputs**

The FDCU shall:

- 1) Acquire analog inputs directly without transducers from each of three power system voltage and current terminals in the existing or Contactor-provided RCS control cabinets.
- 2) Apply suitable filtering to eliminate the risk of signal aliasing.
- 3) Use voltage and current inputs for calculations that support TDMS acquisition of the following data as a minimum:
  - a) Line-to-line voltages.
  - b) Phase current magnitudes and phase angles.
  - c) Real and reactive powers (three-phase kW and kVar totals with sign).
  - d) Power factor.
- 4) Accept ac voltage input signals with a normal input level of 110 V.
- 5) Employ analog to digital converters with minimum of 16-bit resolution for a bipolar input signal.
- 6) Accurately resolve ac voltage input signal levels from 0 to 150 V.
- 7) Accurately resolve ac current input signals with normal ranges of 0 to 5 A or 0 to 1 A.
- 8) Include the capability to report all analog values that have changed by more than their programmable dead bands from their last values successfully reported to the TDMS.
- 9) Record maximum rms fault current signals, over a period of at least one (1) second, up to 20 times normal (100 A) within a maximum error of 2.5% of Full-Scale Deflection (FSD).
- 10) Not impose a total analog input burden of more than 0.5 VA for all current and voltage inputs.
- 11) Demonstrate an overall analog input error of no more than  $\pm 0.2\%$  of 1.2 times normal FSD over the temperature range 0 to 70 °C.
- 12) Demonstrate an analog input linearity better than  $\pm 0.05\%$ .
- 13) Reject common mode ac (50 Hz) voltages up to 150 V.



### 2.2.2 Status Inputs

As a minimum, the FDCU shall accept isolated wet and dry single contact two-state status inputs and two-state status inputs with memory, i.e., Momentary Change Detection (MCD) inputs. Input change of state shall be timestamped to a precision of 1 millisecond.

Within this context:

- 1) All necessary wetting voltage, current limiting, input isolation, and bounce filtering shall be provided.
- 2) Contact de-bounce time periods shall be individually configurable.
- 3) The input circuits shall be optically isolated from the external signal.
- 4) Unless the FDCU can provide its own self-supplied wetting voltages, input contact wetting voltages shall be 24 Vdc as obtained from the dc power supply in the existing or Contactor-provided RCS control cabinets.
- 5) Each wetting voltage circuit shall be protected with its own circuit breaker.

### 2.2.3 Control Outputs

The FDCU shall support the following control output features:

- 1) A Select-CheckBack-Before-Operate (SCBO) procedure for all control operations. In this respect, the following concepts shall apply:
  - a) On receipt of a control point select command, the FDCU shall check that no other point is selected, select the requested point, acknowledge the select command, and start a Command Receipt Timer.
  - b) Control point selection shall be canceled if the subsequent operate command is not received within the Control Receipt Timer's programmable time-out period, which shall be adjustable from five (5) to thirty (30) seconds.
  - c) On receipt of the operate command, if the control point has remained selected and no other point has become selected, the FDCU shall then initiate the requested control action.
  - d) The SCBO procedure shall be canceled automatically on completion of the control action or if not completed within the Control Receipt Timer's programmable time-out period as per sub-clause b).
  - e) Any further attempt at control shall require a new SCBO procedure.
- 2) RCS opening and closing by sending commands to a complimentary pair of contact outputs such that:



- a) One command activates the contact used to open the switch.
  - b) The other command activates the contact used to close the switch.
  - c) Only one contact output in a complimentary pair can be activated at a time.
- 3) Momentary control where each output provides a contact closure pulse having an individually programmable duration from 1 to 60 seconds in increments of 1 second.

The following requirements shall also apply:

- 1) The FDCU shall be capable of direct control of the RCS.
- 2) The voltage rating of the control output contacts shall be 24 Vdc.
- 3) All control power shall be obtained from the existing or Contractor supplied 24 Vdc power supply.
- 4) FDCU control outputs shall be able to drive loads of at least six (6) amps.
- 5) Output relays shall be designed for  $10^6$  (one million) mechanical operations.
- 6) The FDCU shall monitor all operations and local status information and give warnings or advisory messages when any wrong operational sequence is requested.
- 7) Abnormal conditions shall inhibit control operations, e.g., low gas-pressure lockout of an RCS.

#### **2.2.4 Feeder Fault Current Detection**

The FDCU shall be able to detect and report the passage of momentary as well as sustained feeder fault currents. Within this context, sensitive earth fault as well as all other fault type detection shall be supported. It shall also be able to detect and report loss of power system voltage and a return-to-normal feeder energized state. In this respect, the following functional requirements shall be met:

- 1) Fault passage detection shall be based on checking if a current set point value has been exceeded. If such a condition is detected and continues for a specified time duration, the detection logic shall result in a Fault Event being registered and reported to the TDMS.
- 2) Fault passage detection shall include reporting features for the different types of fault that can occur. In this respect, for example, the fault detection features associated with such relays as follows shall be incorporated, where equivalent IEC 60617 codes as well as the referenced ANSI codes may apply:
  - a) Overcurrent (ANSI 50/51, 50G/51G)
  - b) Sensitive earth fault (ANSI 50SEF)
  - c) Directional relay (ANSI 67)



- d) Broken conductor (ANSI 46BC or ANSI 47BC)
  - e) Negative sequence voltage (ANSI 47)
- 3) Detection of a return-to-normal state shall be based on recognizing that the voltage level has been above a configurable set point for a specified time, in which case a Fault Cleared Event shall be registered, reported to the TDMS, and used to reset the FDCU so it is ready to detect any subsequent fault.
- 4) The FDCU shall support TDMS downloading and uploading of the set points and time periods that correspond to Fault Events and Fault Clearance Events using the DNP 3.0 protocol.
- 5) The FDCU's feeder fault detection function shall:
- a) Work properly for all possible configurations of the power system circuit where the FDCU is installed.
  - b) Prevent miss-operation due to magnetizing inrush currents and other transient no-fault conditions.
  - c) Report the fault current level with time stamp to the TDMS and reset the fault current register to zero.
  - d) Report Fault Event, Fault Direction, and Fault Clearance Event details as time-stamped Sequence of Events (SOEs).
  - e) Save the last 128 Fault Events along with their corresponding Fault Direction and associated Fault Clearance Event details and, on demand, report them to the TDMS.
  - f) Support a configurable format for local fault record reporting including the Comma Separated Variable (CSV) format for use in a spreadsheet and the COMTRADE (IEEE C37.111-1999) format for use with a commercial COMTRADE viewer.

### **2.2.5 Point Counts**

The FDCU shall be equipped to handle the I/O list described in the relevant tables shown in the Input/Output point for FDCU-RCS Interface table. They shall also include spare I/O points fully configured and available for immediate use by the Authority. In this respect, at least 5% of the number of status points, and 5% of the control output point in each as-built distributed I/O module shall be spare.

The spare status and control output points shall be wired from the FDCU I/O card to the associated terminal strips in the associated control cabinet. Additional I/O point on the I/O card beyond those needed to satisfy the requirement for spare points need not be wired.

## **2.3 FDCU Architecture**

The FDCU shall incorporate a programming capability within an architecture that supports convenient installation, maintenance, and expansion features. The architecture shall include a central processing module, I/O module, control module, communications module, and time and date module. Associated



equipment such as dc power supply and local control panel are described elsewhere in the Technical Specifications.

### **2.3.1 Central Processing Module**

The Central Processing Module (CPM) shall:

- 1) Support a high-level language processing capability per the open IEC-61131-3 standard for programmable logic controllers.
- 2) Support management of the FDCU database from the FDCU Test Systems.
- 3) Implement the DNP 3.0 Secure Authentication protocol interface with the TDMS.
- 4) Control data acquisition from the RCS and the sending of control commands to the RCS using an I/O module.
- 5) In accepting commands from the TDMS:
  - a) Perform address recognition.
  - b) Assemble response messages in accordance with the received command messages.
  - c) Transmit these messages to the TDMS.
- 6) Provide interfaces for a time standard set-and the FDCU Test System.
- 7) Manage communications between all other functional modules of the FDCU.
- 8) Determine the integrity of the FDCU.
- 9) Provide diagnostic information in the message structure that the TDMS shall monitor.
- 10) Set a flag if the FDCU performs a restart for any reason including power failure.
- 11) Include a watch-dog timer that is reset regularly by FDCU software. If the software fails to reset the watch-dog timer (e.g., because of a software error causing the software to “loop” or “hang”), then the timer shall expire causing the CPM to reset and restart.

### **2.3.2 I/O Module**

I/O module requirements include the following capabilities and features:

- 1) Capability to accept analog and status inputs and send control outputs. This shall include fault current measurements.
- 2) Capability of being replaced without reprogramming, redefinition of configuration parameters, or rewiring.





- 3) A Control Switch (CS) that, if not in its normal control position, inhibits RCS control from the TDMS or test set.
- 4) A status input contact so that the TDMS or test set can monitor if the position of the CS is in its normal control position.
- 5) Capability to report the position of the Local/Remote (L/R) switch supplied with the RCS. For the CS to be effective, the L/R switch must be in “Remote.” Otherwise, with the L/R switch in “Local”, remote control from the TDMS or test set shall be disabled irrespective of the CS position.

### **2.3.3 Communications Interface**

The FDCU shall be provided with a communications interface including necessary and sufficient numbers and types of port that can be used to support:

- 1) Remote data communications with external systems and devices over an Ethernet/IP network using the latest secure DNP 3.0 communications protocol. This shall include data communications with multiple masters, as in the TDMS systems at the Authority’s two data centers, and the DAC Simulator (or equivalent standard DNP3 Test Set, such as ASE2000).
- 2) Local and remote configuration with a static IP address.
- 3) The fully implemented message security features of the DNP 3.0 protocol running over TCP/IP. This capability shall be demonstrated successfully as part of factory acceptance testing.
- 4) Communications that is not degraded by simultaneous activity in other parts of the FDCU.
- 5) Temporary connection of laptops, such as the DAC Simulator (or equivalent standard DNP3 Test Set, such as ASE2000, etc.) or Contractor supplied test set for local installation, maintenance, diagnostic, and test purposes for all configurations and data access functions associated with the FDCU.
- 6) SCP/SSH with respect to downloading, for example, FDCU configuration parameters and firmware updates.
- 7) Features such as HTTPS for web server functionality (refer to Clause 2.3.5).
- 8) Blocking or disabling of ports to prevent unauthorized access.
- 9) MAC and IP filtering so that Ethernet traffic is limited to a configurable “whitelist” of network device MAC and IP addresses.
- 10) Access control using a secure log-in procedure. As a minimum, this shall include user authentication based on a unique username and password.
- 11) System logging (syslog) at a device or system level. Syslog alerts shall include remote user access activity including successful and unsuccessful login attempts.



- 12) Manual configuration of a routing table with different metrics so that networks may be reached using locally entered alternative paths (IP redundant paths for example).

### **2.3.4 Time and Date Function**

The FDCU's time and date function shall:

- 1) Include an internal time-of-day clock for data collection coordination. The time resolution of the internal clock shall be one (1) ms or better and, without synchronization, the time shall drift by no more than 5 ms per hour.
- 2) Use the existing or Contractor-provided RCS control cabinet's 24 Vdc power supply as the only source of power for the internal clock, i.e., no other source such as an internal (on-board) battery shall be used.
- 3) Synchronize the internal clock whenever the FDCU is powered up. This shall not prevent the FDCU from immediately registering inputs even before the time and date reference signal has been received. Any such inputs shall be reported to the TDMS with the appropriate time and date, i.e., use of an arbitrary default time and date is not acceptable.
- 4) Be able to receive a DNP 3.0 compliant time and date message that contains a Greenwich Mean Time (GMT) reference signal, generated by the TDMS in long format and in such a way as to properly account for communication path delays.
- 5) Be able to synchronize the internal clock to the GMT time and date received from the TDMS.
- 6) Be able to synchronize to an optional Global Positioning System (GPS) receiver as described in the Contractor's proposal. The GPS antenna shall be of low profile type for secure and moisture-resistant mounting on top of the FDCU enclosure. The receiver shall be used to synchronize the internal clock to the correct GMT time and date within a time resolution of at least 1 millisecond.
- 7) The equipment shall support internal clock time retention in the event of a power supply failure. In this respect, the use of an on-board battery is not acceptable (also refer to Clause 2.3.4, Sub-clause 2). The mechanism for internal clock retention shall not require periodic maintenance.

The time and date facility shall be accomplished by all necessary devices, equipment, and software provided and installed by the Contractor. This shall include full cooperation with the TDMS contractor to ensure correct functionality from an overall system perspective.

### **2.3.5 Web Browser connection**

The FDCU shall be accessible through a secure HTTPS connection both locally and remotely by means of not only the FDCU test set (refer to Clause 4), but also a standard laptop PC, tablet, or smartphone (if supported). Access shall be password protected and allow for different permissions based on defined user roles. Passwords and roles shall be defined during project implementation. As a minimum, the facilities of the web server module shall include:

- 1) Maintenance features that include the capability to upgrade and configure FDCU firmware.



- 2) The capability to set FDCU communication parameters such as DNP3 Source Address, Destination Address, Timeouts, Retries, Frame Size, etc.
- 3) The capability to set FDCU clock time, time synchronization, and fault detection features.
- 4) Display and clearance of historical logs and the capability to export logs in CSV format.
- 5) MMI features such as mimic and graphic displays supporting for example RCS monitoring and control, visualization of site location details, and presentation of voltage and current measurements.
- 6) An FDCU field testing feature that allows a locally entered data point (simulating for example a power system voltage measurement) to be sent to the TDMS via DNP 3.0 along with an appropriate data quality code.

## **2.4 DC Power Supply**

The FDCU equipment shall be powered from a 24 Vdc power supply of existing enclosure.

## **2.5 Software/Firmware**

The term “software” is used in these Technical Specifications to mean software or software implemented through firmware. All software shall be implemented per the Contractor’s established design and coding standards. Complete and comprehensive documentation shall be provided for all software.

### **2.5.1 Operating System**

The FDCU operating system shall:

- 1) Be a real-time non-proprietary operating system.
- 2) Manage and support all FDCU applications.
- 3) Support editing and customization by the Authority as needed to maintain FDCU operation.
- 4) Provide automatic restarts of the FDCU on power restoration, memory parity errors, hardware failures, and manual request.
- 5) Initialize the FDCU on power-up and begin execution of the FDCU functions without intervention by the TDMS.
- 6) Report all restarts to the TDMS.

### **2.5.2 Operating Software**

The FDCU operating software shall be:

- 1) Prepared in a high-level language such as the IEC61131 programming suite.



- 2) Documented in detail.
- 3) Free of additional licensing charges or license agreements.
- 4) Supported by protocol, configuration, and application data contained in easily programmable non-volatile memory such as Flash EPROM.
- 5) Independent of any data communications protocol that would impose restrictions on the flexibility or functionality of the FDCU. In this respect, protocol changes shall be capable of being accomplished by locally and remotely implemented software/firmware changes only.

### **2.5.3 Diagnostic Software**

FDCU diagnostic software shall:

- 1) Continuously monitor operation of the FDCU.
- 2) Report FDCU hardware errors to the TDMS.
- 3) Check for memory, processor, and input/output errors and failures.
- 4) Be sufficiently detailed to detect malfunctions to the level of the smallest replaceable component.
- 5) Facilitate isolation and correction of all failures.
- 6) Include features promoting rapid fault isolation and component replacement.
- 7) Include integrated on-line diagnostic functions in all functional module nodes.
- 8) Report diagnostic results to the CPM for store and forward to the TDMS.

## **2.6 Interlocking**

The FDCU shall include configurable interlock logic to prevent misoperation of the RCS. In addition to preventing RCS operation locally and/or remotely in accordance with the positions of the Local/Remote and Mechanical Lock/Free switches, the RCS control command shall be prohibited in the case of a low SF<sub>6</sub> gas alarm. The interlock information shall be sent to the TDMS via the DNP 3.0 protocol.



### **3. Existing Enclosures**

Existing enclosures shall be utilized at RCS sites where existing control circuits and dc power supply modules are still functional, i.e., the FDCU shall be installed on the FDCU steel plate, that provided by the Contractor. And the FDCU steel plate with FDCU and UHF radio shall be installed to existing RCS control cabinets and wired as necessary to support TDMS monitoring and control of the different RCS models that are deployed by the Authority at such sites. As a minimum, this shall require the FDCU to be connected in the field to existing I/O terminal points and the existing 24 Vdc power supply. Connections to each site's UHF radio shall be coordinated with the existing relevant WRL communications system. All necessary FDCU mounting hardware, cables, and connectors shall be provided.

Within this context, the characteristics of the existing RCS control cabinets are presented in Appendix B.



## 4. FDCU Test Systems

Contractor FDCU test sets shall be supplied. They shall include all necessary hardware and software to support compliance with the following requirements:

- 1) Each test system shall support all maintenance aspects such as verifying proper operation, troubleshooting, reconfiguring, and setting operational parameters for the FDCU.
- 2) The test systems shall support all functional capabilities of the FDCU including functions that are not explicitly required in these Technical Specifications as well as functions that may not be included in the delivered FDCUs.
- 3) It shall be possible to use a test system locally at the site of the FDCU under test and remotely wherever access can be obtained to the FDCU communication channels.
- 4) DHCP shall be supported to provide a TCP/IP address for each FDCU.
- 5) If applicable, serial data rates shall be easily selectable.
- 6) It shall be possible to use the test systems to monitor communications between the TDMS and the FDCU by selecting specific data streams, or portions of such data streams, both to and from an FDCU. The data shall be displayed in a form that is easy for the user to interpret.
- 7) It shall be possible to connect the test system directly to the FDCU and use the test system to:
  - a) Perform all necessary FDCU management and expansion functions.
  - b) Monitor all stored data.
  - c) Monitor FDCU inputs including fault currents.
  - d) Exercise FDCU outputs.
  - e) Diagnose and troubleshoot the FDCU.
- 8) The test system shall support access and utilization of the FDCU's web server module.
- 9) No programming skills shall be required to use the test systems. Interactive procedures relying mostly on pull down menus shall be used. The user shall not be required to type in commands and shall be prompted when data entry is needed.
- 10) Each test system shall include Ethernet, Serial, and USB ports and all necessary interface connectors and cables to allow direct on-site connection of the test system to the appropriate FDCU communication ports used for normal TDMS operations as well as diagnostic and configuration activities.



- 11) As a minimum, the test system shall be equipped to support DNP 3.0 and DNP 3.0 over IP. This shall include DNP's secure authentication feature as specified in the latest published version of IEEE 1815.
- 12) The software used by the test system shall be able to provide the functional capabilities and features associated with commercially available test systems such as ASE2000, or equivalent.
- 13) The test system shall:
  - a) Consist of a notebook PC representing the latest available technology.
  - b) Be delivered with a case sufficiently sized to contain and safely protect all its components.
  - c) Be sufficiently rugged to withstand frequent transportation and use under typical field conditions.
  - d) Include all accessories, such as cables and connectors, and all documentation associated with its operation.
  - e) Store all accessories and documentation within the test system package or in suitable separate containers.

Within the context above, each FDCU test set in the form of a notebook PC.



## 5. Documentation

### 5.1 Hardware Operation and Maintenance Manuals

#### 5.1.1 Equipment Manuals

Equipment manuals shall contain the following:

- 1) A description of equipment function.
- 2) Installation, setup, and operating instructions.
- 3) A block diagram showing the logical and physical interconnections among the major modules and components.
- 4) Expansion and upgrade capabilities and instructions.
- 5) Preventive maintenance instructions.
- 6) Detailed functional, logical, electrical, and mechanical characteristics of all interfaces to the equipment including protocol descriptions.
- 7) Troubleshooting and repair guides, including descriptions and instructions for the diagnostics furnished.

#### 5.1.2 Hardware Maintenance Manuals

The hardware maintenance manuals shall describe the preventive and corrective maintenance procedures required to maintain the FDCU equipment in good operating condition. The information in the manuals shall include:

- 1) **Operating details** – This information shall include:
  - a) A detailed description of how the equipment operates and a block diagram illustrating each major assembly in the equipment.
  - b) Descriptions of external data transfers with other equipment, including data patterns, security check-codes, and transfer sequences.
  - c) Detailed logic diagrams shall also be provided as necessary for troubleshooting analysis and field repair actions.
- 2) **Preventive maintenance instructions** – These instructions shall include:
  - a) All applicable visual examinations, hardware testing and diagnostic routines, and the adjustments necessary for periodic preventive maintenance of the equipment.
  - b) Instructions on how to load and use any test and diagnostic program and any special or standard test equipment.





- 3) **Corrective maintenance instructions** – These instructions shall include:
  - a) Procedures for locating malfunctions down to the field-replaceable module level.
  - b) Adequate details for quickly and efficiently locating the source of an equipment malfunction.
  - c) Explanations for the adjustment or replacement of all items, including printed circuit cards.
  - d) Schematic diagrams of electrical, mechanical, and electronic circuits, parts-location illustrations, photographs, cable routing diagrams, and sectional views giving details of mechanical assemblies as necessary to replace faulty equipment.
  - e) Information on tolerances, clearances, wear limits, and maximum bolt-down torque for mechanical items requiring field repair.
  - f) Information on the loading and use of special off-line diagnostic programs, tools, and test equipment, as well as any cautions or warnings that must be observed to protect personnel and equipment.
- 4) **Parts information** – This information shall include:
  - a) Identification of each replaceable or field-repairable module at a level of detail sufficient for procuring any repairable or replaceable part.
  - b) Cross-references between Contractor and OEM part numbers.

## 5.2 Software Documentation

The following documents shall be provided for all software (and/or firmware where applicable):

- 1) List of Deliverable Software.
- 2) Database definition documents.
- 3) Software functional description documents.
- 4) Installation images and source code.
- 5) Detailed design documents.
- 6) Software maintenance manuals.

### 5.2.1 List of Deliverable Software

The list of deliverable software shall itemize each software item and include version and any applicable license information. The distribution media for each software item shall be identified. The list shall also indicate for each item whether source code is supplied.



### 5.2.2 Database Definition

The database definition shall identify the characteristics of the FDI database. It shall include, but shall not be limited, to the following:

- 1) The name or identification of the database.
- 2) A description of the intended use of the database.
- 3) A description of the organization of the database (the database schema or model).
- 4) A description of each field of each data item.
- 5) Instructions for generating and populating the database.
- 6) Details of programming interfaces including Application Programming Interfaces (APIs). This shall encompass access methods, address schemes, and read, write, and modify actions.
- 7) Initialization description (how, or by what software, data is initialized and to what values).
- 8) Details of maintenance actions.

The Authority encourages the use of "self-documenting" database technology, where the database definition is developed and stored with the data. The resulting documentation shall be printable.

### 5.2.3 Software Functional Descriptions

The functions of each FDCU software module shall be described from the standpoint of a user. Such software functional descriptions are also referred to as user guides. In this respect, the FDCU's functional operation shall be clearly described so that it can be understood without understanding the detailed operation of each software module.

The software functional descriptions shall include the following minimum content:

- 1) **Functional description** – A narrative description of the software including algorithms where applicable.
- 2) **Performance requirements** – The execution periodicity, processing capacity, and tuning and execution parameters that control or limit the capabilities of the software.
- 3) **Resource requirement** – The expected minimum requirements for main memory, auxiliary memory, processor capacity, and other resources required by the software.
- 4) **User interface** – A description of the interface used to control the software, including all user inputs and the corresponding software response to these inputs.
- 5) **Software interface requirements** – A description of the logical interfaces with other software.
- 6) **Data requirements** – A description of all data and databases accessed by the software, including execution parameters.



- 7) **Error messages** – A concise description of all error messages and possible corrective actions.
- 8) **Diagnostic messages** – The messages the software generates as a record of its internal operations.
- 9) **Maintenance and expansion procedures** – A description of the steps required to maintain and/or expand the software (as in modifying the software or adding new functionality).

## 5.2.4 Installation Images and Source Code

The software shall be delivered in three forms:

- 1) As fully operational software already installed in the FDCUs.
- 2) As distribution images, suitable for installation.
- 3) As source code including libraries, compilers, and linkers for building the software.

The distribution images shall include all operating system, platform software, application software, and the code management library of modifications incorporated into the delivered software. All standard software shall be supplied on the original installation media used by the Contractor to build the system. The Authority prefers CD-ROM as this media. All customized software shall be supplied as part of the code management library or other distribution image against which the code changes are to be applied.

It shall be possible for the Authority to completely generate, build, install, and configure FDCU software from the distribution images and software utilities provided by the Contractor. To this end, "make files" or other compilation, generation, and installation tools, scripts, and directives shall be delivered.

For the purposes of this requirement, "software" shall specifically include the FDCU database, i.e., sufficient definition and content images shall be supplied such that the database can be created and installed in the FDCUs.

## 5.2.5 Detailed Design Documents

The detailed design documents are intended as a second level of detail to the software functional descriptions. In general, a detailed design document shall relate to a single software functional description.

For customized software, the Contractor shall first deliver a software functional description for approval by the Authority. After approval, the Contractor shall produce a detailed design document for approval. Production of the software shall then proceed after approval of the detailed design document.

The detailed software design documentation shall include, but shall not be limited to, the precise design information needed for planning, analysis, and implementation of the software. It shall show the divisions of the software design entities, a dependency description specifying the dependent entities, their coupling, and required resources, an interface description providing details of external and internal interfaces, and a detailed design description containing the internal details of each design entity.



The detailed software design documentation shall provide a detailed description of how the software will support the functions described in the software functional description. Detailed software design documentation shall include a diagram of the software indicating major modules and an overview of the operation of each module. It shall describe data structures and flow and a diagram or description of the way the modules interface with other modules.

### **5.2.6 Software Maintenance Manual**

A software maintenance manual shall be provided for each FDCU. It shall describe all user procedures necessary to build, maintain, and configure the FDCU software. It shall also include detailed information on troubleshooting, describing the meaning of all software-generated error or informational messages, the recommended response to these messages, and the procedures required to restore normal operation following failure of the FDCU, such as directions to restore software as well as to restore configuration and operating data.

## **5.3 Operating Manuals**

The Contractor shall submit, for review and approval, operating manuals providing FDCU operating instructions. It shall be provided in Thai and English.

Each manual shall be organized for quick access to each detailed description of the user procedures that are required to interact with the FDCU functions. This shall include the procedures, as required both remotely from the TDMS and DAC Simulator and locally from a Windows laptop computer (using the FDCU's USB port for example), to configure the FDCU, upload and down load the configuration, test and save the configuration, and restore the configuration should it become corrupted.

Each manual shall present in a clear and concise manner all information that a user needs to know to understand and operate the FDCU. It shall make abundant use of diagrams and/or photographs to help illustrate procedure utilization.



## **6. Test Requirements**

### **6.1 Type Tests**

As a minimum, the following type tests shall have been conducted:

- 1) Dielectric tests.
- 2) Impulse voltage withstand tests.
- 3) High frequency disturbance tests.
- 4) Thermal requirement tests.
- 5) Mechanical requirement tests.
- 6) Limiting dynamic value tests.
- 7) Contact performance tests.
- 8) Electromagnetic radiation susceptibility tests.
- 9) Electrostatic discharge susceptibility tests

The FDCU shall have passed type tests in accordance with IEC 60255-3, IEC 60255-6 to demonstrate that it complies with the ratings stated in these standards

### **6.2 Factory Acceptance Testing**

This testing shall consist of two separate phases described as follows.

#### **6.2.1 Full Functional Test**

In this respect, the FFT shall verify that the prototype can meet such basic requirements as follows:

- 1) Fail safe design.
- 2) Transducerless acquisition of ac analogs, such as voltages and currents, within specified signal levels and with required accuracy and sampling rates.
- 3) Correct calculation of ac analogs such as kW, kVar, and power factor.
- 4) Detection of fault current amplitude and direction.
- 5) Acquisition of dc analogs corresponding to all specified types and signal levels.
- 6) Rejection of specified common mode voltage and normal mode noise levels.
- 7) Availability of at least one ac voltage reference signal of specified accuracy.



- 8) Ability to report analogs by exception using a programmable dead band on an individual point-by-point basis.
- 9) Ability to support de-bounce time periods individually configurable for each status input point.
- 10) Ability to accommodate the Authority's specified status input types.
- 11) Status input wetting at 24 Vdc.
- 12) Ability to issue all relevant control output types, e.g., on/off commands.
- 13) Ability to select the timeouts associated with control output commands.
- 14) Control outputs capable of driving loads of at least 6A at the primary control voltage, following a Select-Checkback-Before-Operate (SCBO) procedure, and properly accounting for applicable interlocking features.
- 15) Reporting of SOE records with specified capacity and time tag resolution.
- 16) Reporting of analog limit excursions with specified time tag resolution.
- 17) Equipped and capable of operating with each of the specified number of configurable communication ports.
- 18) Ability to communicate with external systems using the DNP 3.0 (Secure Authentication) over serial and IP protocols at the specified data rates.
- 19) Ability to support download and upload of FDI parameter and configuration data.
- 20) Availability and function of specified watch dog timer.
- 21) Availability and function of specified local and remote, control disable, and auto/manual switches.
- 22) Time and date facilities meeting specified time resolution and drift criteria and capable of being synchronized using time and date reference signals remotely from the TDMS as well as locally from an OEM GPS clock.
- 23) Batteries and battery chargers capable of meeting all specified capabilities and features including those associated with voltage limits, alarms, and discharge/recharge times.
- 24) Availability of specified diagnostic capabilities including the maintenance and test facilities associated with the FDCU's web browser connection.
- 25) Availability of specified programmable logic capabilities of IEC 61131 type.

At the end of each FFT, the Contractor shall submit a corresponding test report for Authority review and approval.



## 6.2.2 Factory Routine Test

To demonstrate that all component parts and functions of the FDCU equipment are in good working order and properly configured for field installation and subsequent integration with the TDMS, the FRT shall include the following tests as a minimum:

- 1) Visual tests to confirm that construction and physical sizing requirements have been met.
- 2) Verification that the interface software and firmware support FDCU sizing and expansion requirements.
- 3) Verification that the FDCU database is complete and properly mapped for use by the TDMS and test set.
- 4) Rigorous testing of each input and output function. This shall include the fault current detection functions as well as operation and performance of the time and date facilities. Suitable I/O panels and other equipment shall be provided to simulate appropriate test signals.
- 5) Verification of the ability to download and upload parameters and configuration data.
- 6) Testing for secure operation, including verification that:
  - a) Communication errors are detected.
  - b) SCBO procedures are properly performed for control outputs.
  - c) No erroneous control operation occurs and no incorrect data is generated when power is turned on or off or when operating on low battery voltage.

## 6.3 Site Acceptance Testing

Within this context, the following requirements shall apply:

- 1) Unit testing by the Contractor at the time of installation shall be conducted to ensure all components can be powered up and are in good working order.
- 2) Site Acceptance Testing (SAT) shall be undertaken by the Contractor to demonstrate to the Authority that the FDCU equipment is fit for purpose and fully operational.
- 3) SAT shall be carried out by using the functional capabilities of the FDCU to monitor and control the site's associated RCS. This may require:
  - a) RCS isolation in full coordination with the Authority's dispatchers.
  - b) The monitoring of actual analog and status inputs but checking for control output signals at points that are temporarily isolated from the power system.
- 4) SAT shall also include a full demonstration of the FDCUs from the perspective of interoperating with the TDMS. In this respect, the Contractor shall make full use of the Test set (or perhaps the



full use of TDMS's QAS SCADA Functions Test). This shall include point-by-point checks to make sure that the FDCU database is properly mapped to the corresponding TDMS database.

No FDI installation shall be accepted as complete until the Authority is satisfied that all variances associated with an individual site have been corrected and that the FDI equipment is SCADA ready, i.e., can be considered fully available for integration with the SCADA/TDMS.

## **6.4 End-to-End Tests**

The contractor will be responsible for overall commissioning of the SCADA/TDMS under typical field conditions, including the need to verify that it can interoperate successfully with the Contractor's installed FDCUs. Verification will be based on end-to-end tests concerned with:

- 1) Checking for correct database mapping between the SCADA/TDMS and the FDCUs.
- 2) Making sure that the SCADA/TDMS and FDCUs, working together as an integrated system, can meet the Authority's overall functional performance requirements.

In effect, the end-to-end tests shall serve as a means of commissioning the FDI equipment as well as the SCADA/TDMS. The Contractor, therefore, shall:

- 1) Support commissioning by having adequate Contractor personnel on hand to witness the end-to-end tests.
- 2) Resolve any FDI variances that may be raised. Variances specifically identified as FDI problems shall be taken care of as quickly as possible to avoid delays in commissioning of the FDIs and the beginning of their warranty period.





## **Appendix A: Example of Existing I/O Points**

Control Outputs												
Item	Point Name (up to 50 chars)	State		Terminal	Point	DMS (DNP Mapping)					Remark	
		1	2	Connection	Type	Obj	Var	Qii	Class	Address		
1	RCS Close/Trip Command	Close	Open		SBO	12	1	echo of request			0	
					SBO							
2	RCS Test Command	Test	-		DOP	12	1	echo of request			1	
					DOP							

Analog Points												
Item	Point Name (up to 50 chars)	Unit	Scale		Terminal	Point	DMS (DNP Mapping)					Remark
			Actual Data	Raw Data	Connection	Type	Obj	Var	Qii	Class	Address	
1	Current Phase A	A	0-600	0-32767		AI	32	2	17,28	2	0	600/1A for 22kV;400/1A for 33kV
2	Current Phase B	A	0-600	0-32767		AI	32	2	17,28	2	1	600/1A for 22kV;400/1A for 33kV
3	Current Phase C	A	0-600	0-32767		AI	32	2	17,28	2	2	600/1A for 22kV;400/1A for 33kV
4	Voltage Phase A-B	kV	0-30	0-32767		AI	32	2	17,28	2	3	22000/110V
5	Voltage Phase B-C	kV	0-30	0-32767		AI	32	2	17,28	2	4	22000/110V
6	Voltage Phase C-A	kV	0-30	0-32767		AI	32	2	17,28	2	5	22000/110V
7	Active Power	MW	-31.176+31.176	-32768-32767		AI	32	2	17,28	2	6	Calculated by Software
8	Reactive Power	MVAR	-31.176+31.177	-32768-32767		AI	32	2	17,28	2	7	Calculated by Software
9	Power Factor	%	-31.176+31.176	-32768-32767		AI	32	2	17,28	2	8	Calculated by Software
10	Fault Current A	amps	20,000			AI	32	2	17,28	2	9	
11	Fault Current B	amps	20,000			AI	32	2	17,28	2	10	
12	Fault Current C	amps	20,000			AI	32	2	17,28	2	11	

Status Points:												
Item	Point Name (up to 50 chars)	State			Terminal Connection	Point Type	DMS (DNP Mapping)					Remark
		0	1	2			Obj	Var	Qii	Class	Address	
1	1st Fault Detected Postitive	Normal	Alarm			SOE	2	2	17,28	1	0	Calculated by Software
2	2nd Fault Detected Postitive	Normal	Alarm			SOE	2	2	17,28	1	1	Calculated by Software
3	3rd Fault Detected Postitive	Normal	Alarm			SOE	2	2	17,28	1	2	Calculated by Software
4	1st Fault Detected Negative	Normal	Alarm			SOE	2	2	17,28	1	3	Calculated by Software
5	2nd Fault Detected Negative	Normal	Alarm			SOE	2	2	17,28	1	4	Calculated by Software
6	3rd Fault Detected Negative	Normal	Alarm			SOE	2	2	17,28	1	5	Calculated by Software
7	Control Mode	Undefine	Remote	Local		DI	2	1	17,28	1	6	
8						DI	2	1	17,28	1	7	
9	Switch Status	Undefine	Close	Open		SOE	2	2	17,28	1	8	
10						SOE	2	2	17,28	1	9	
11*	Battery Low Voltage	Normal	Alarm			DI	2	1	17,28	3	10	Battery Fail/Normal Group Alarm
12*	Battery High Voltage	Normal	Alarm			DI	2	1	17,28	3	11	Battery Fail/Normal Group Alarm
13	Battery Charger OverVoltage	Normal	Alarm			DI	2	1	17,28	3	12	
14*	Battery Charger Grounded	Normal	Alarm			DI	2	1	17,28	3	13	Battery Fail/Normal Group Alarm
15	SF6 Gas Low Pressure	Normal	Alarm			DI	2	1	17,28	3	14	
16	Encloser Door Open	Normal	Alarm			DI	2	1	17,28	1	15	
17	Control Inhibit Status	Normal	Inhibit			DI	2	1	17,28	3	16	
18	Mechanical Device status	Undefine	Free	Lock		DI	2	1	17,28	3	17	
19						DI	2	1	17,28	3	18	
20	SF6 Low-Gas Lockout	Normal	Lockout			DI	2	1	17,28	3	19	
21	RTU Data Quality	Normal	Alarm			DI	2	1	17,28	3	20	Generated by Software
22	RTU Testing status	Normal	Test			DI	2	1	17,28	1	21	
23	Phase Fault Current A	Normal	Fault			DI	2	1	17,28	1	22	
24	Phase Fault Current B	Normal	Fault			DI	2	1	17,28	1	23	
25	Phase Fault Current C	Normal	Fault			DI	2	1	17,28	1	24	
26	Earth Fault Condition	Normal	Fault			DI	2	1	17,28	1	25	
27	Broken Conductor	Normal	Fault			DI	2	1	17,28	1	26	

SBO = Output Command (Select before operate) , DOP = Output Command (Direct operate)

AI = Analog input (Measurement)

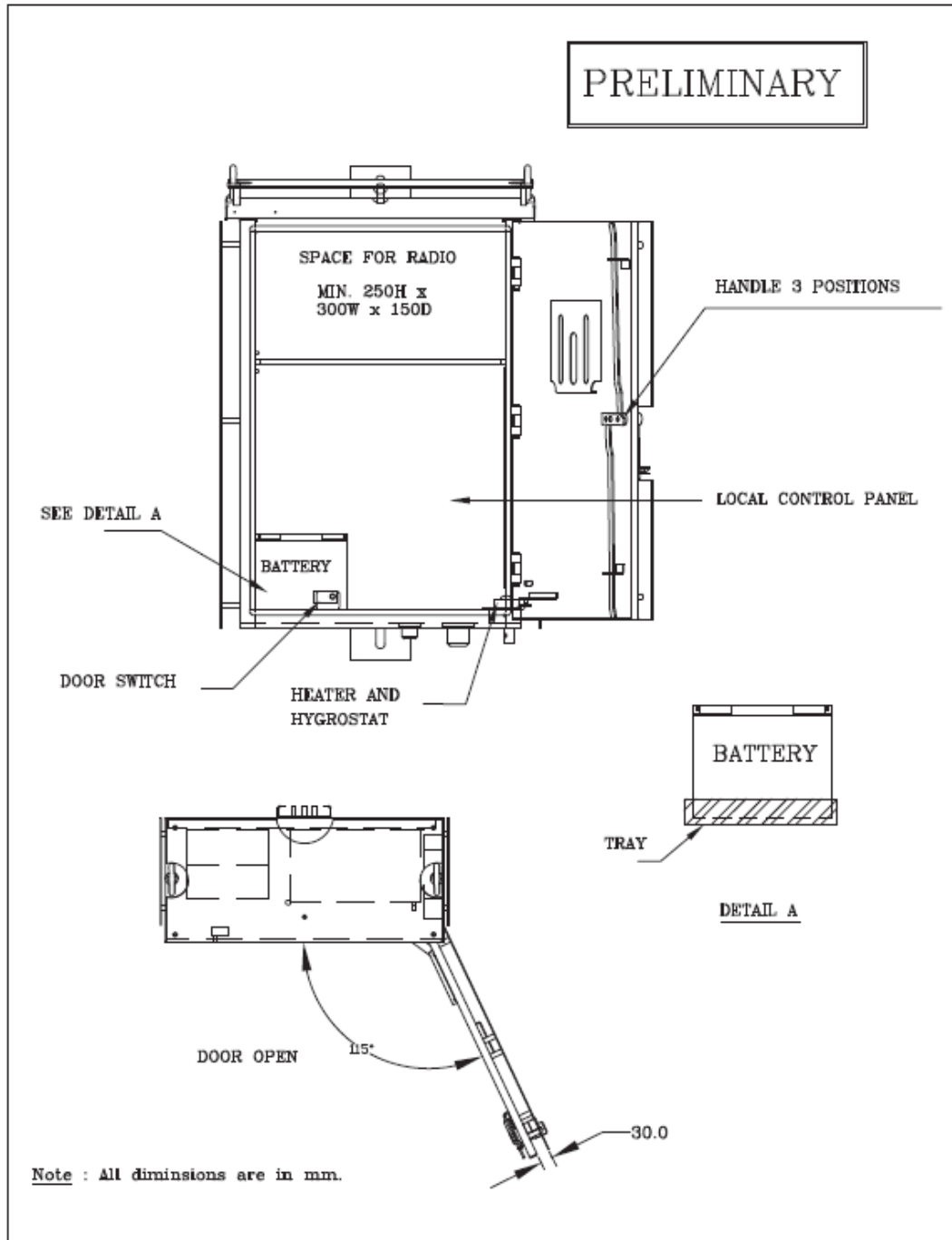
DI = Regular point (Digital input without time tag) , SOE = MCD point (Digital input with time tag)

Note : The Meaning of Descriptor is before "/" is state "1" after "/" is state "0" for binary point; first line is state "0,1" second line is state "1,0" for ternary point.

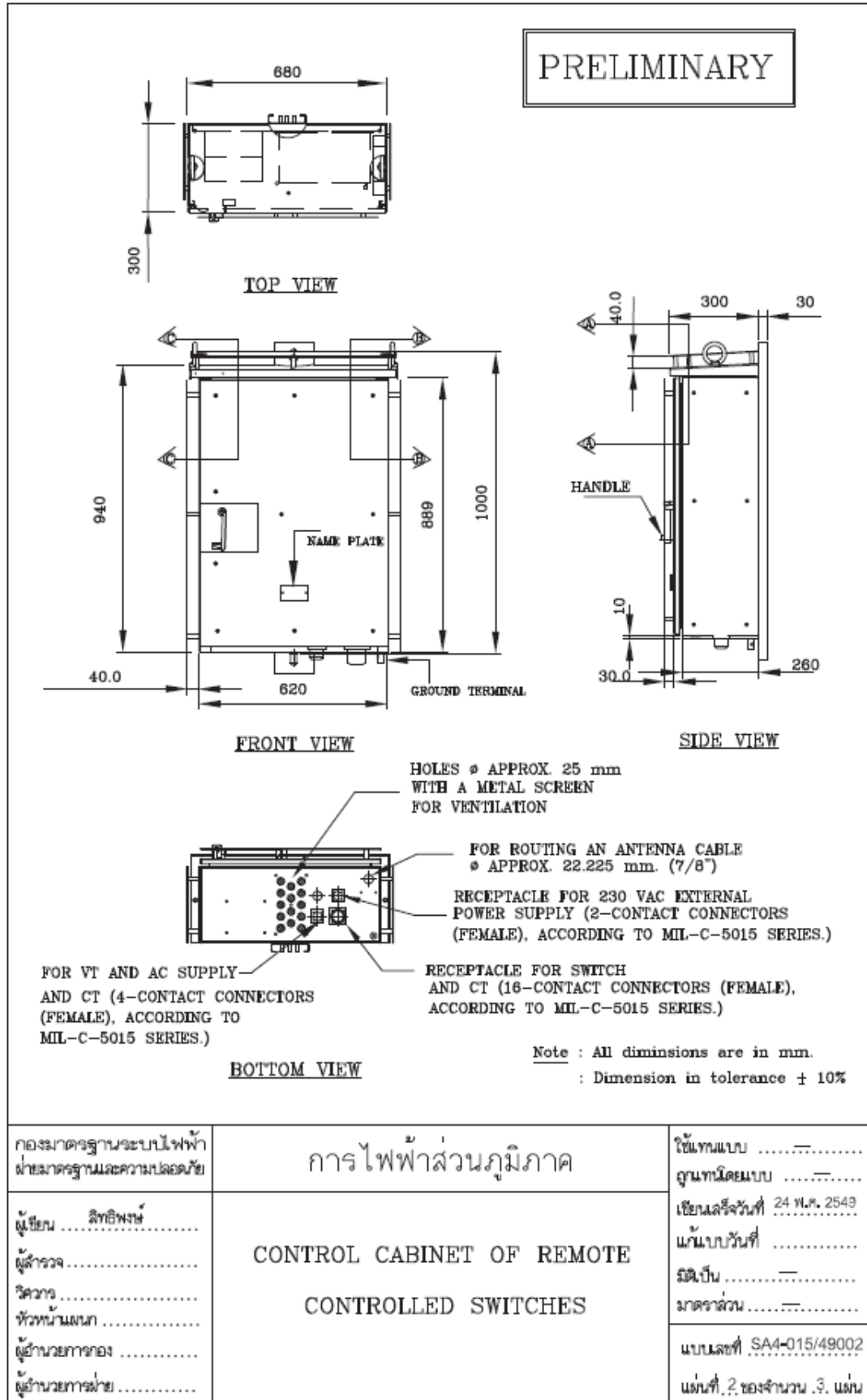
Class 1 = Unsolicited

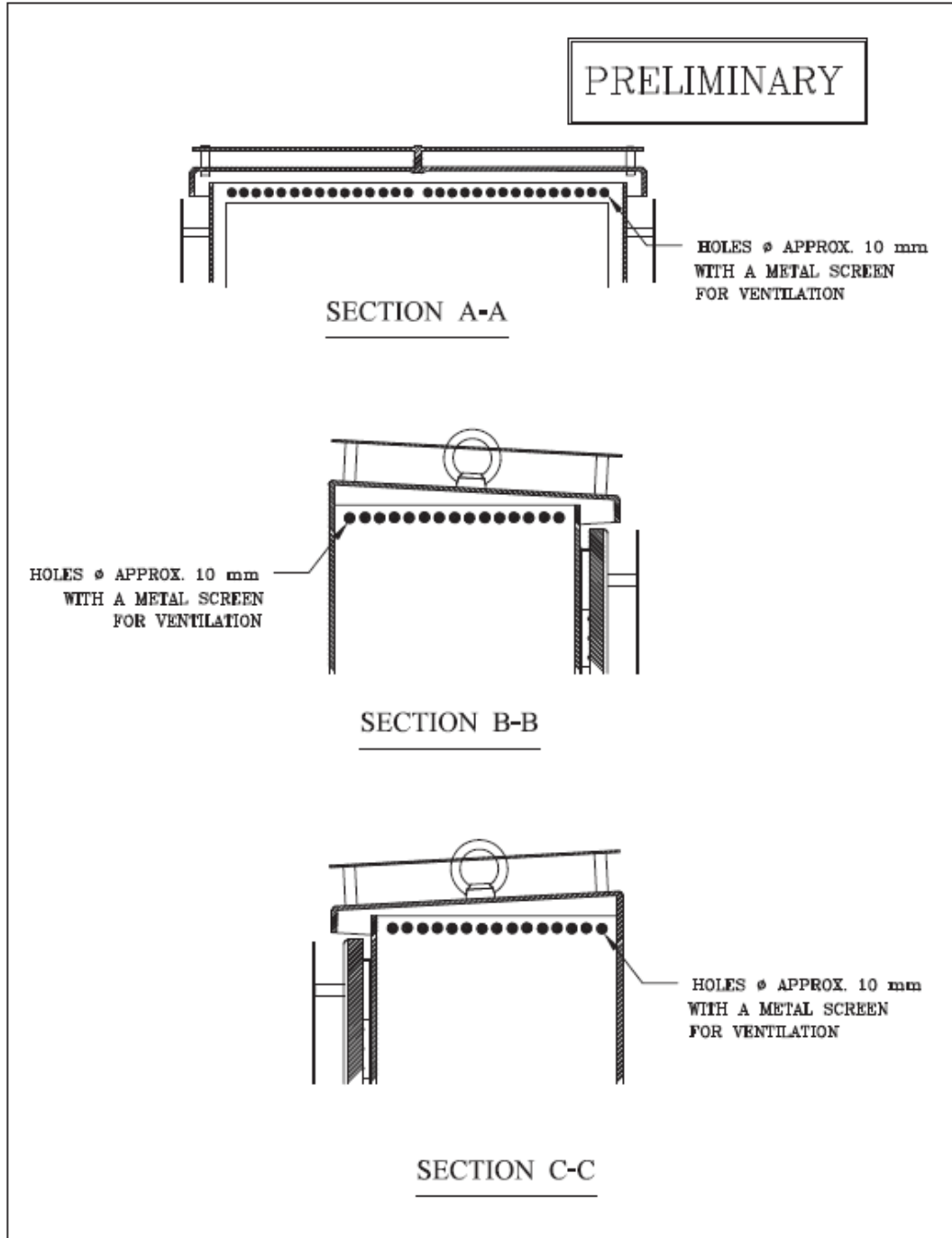
Class 2, 3 = Polling

## **Appendix B: Existing RCS Control Cabinet Drawings**



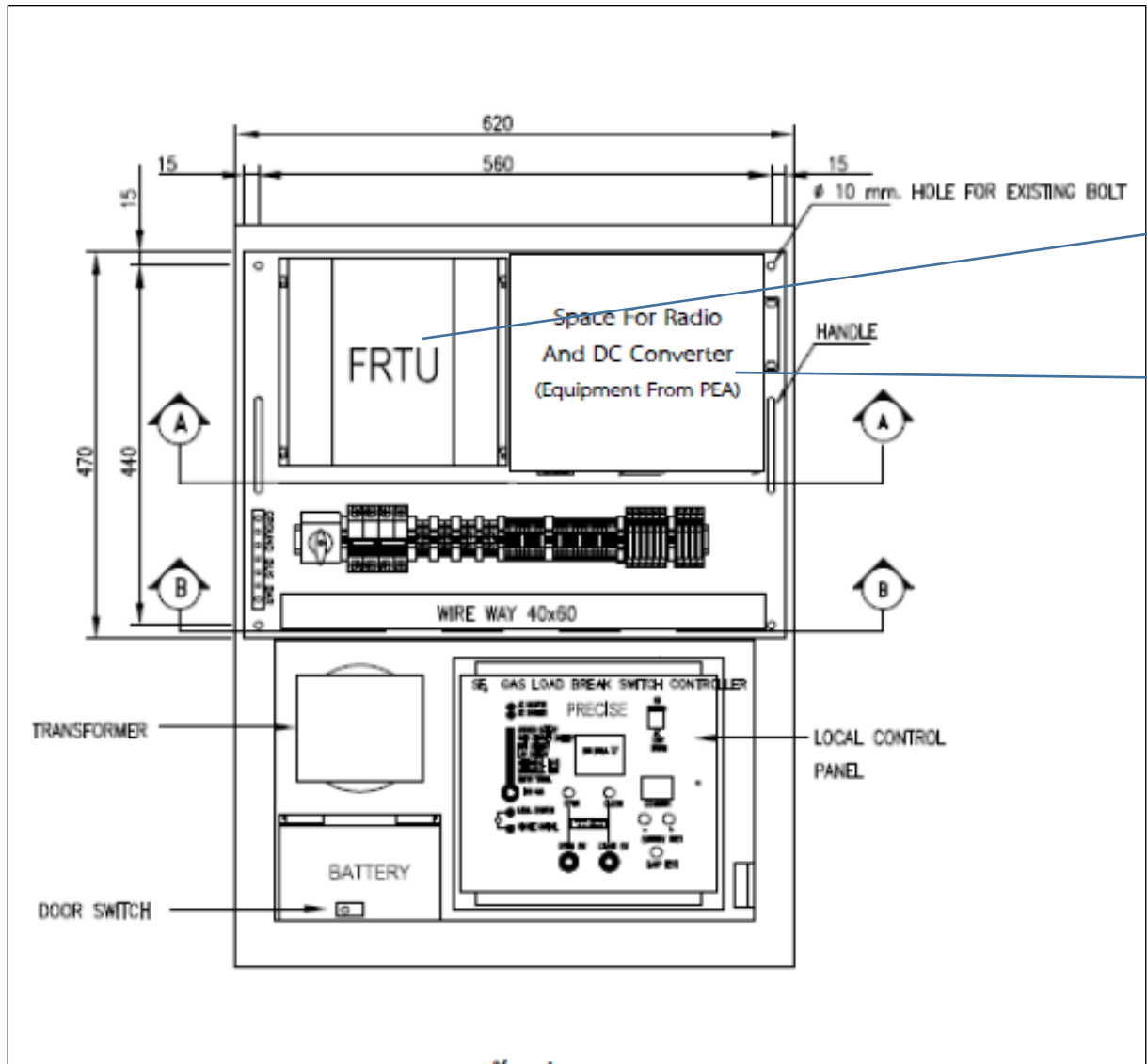
กองมาตรฐานระบบไฟฟ้า ฝ่ายมาตรฐานและความปลอดภัย	การไฟฟ้าส่วนภูมิภาค	ใช้แทนแบบ ..... ถูกแทนโดยแบบ ..... เขียนเสร็จวันที่ 24 พ.ค. 2549 แก้แบบวันที่ ..... รับผิดชอบ ..... ภาคกลางส่วน .....
ผู้เขียน ..... สิทธิพงษ์ ..... ผู้สำรวจ ..... วิศวกร ..... หัวหน้าแผนก ..... ผู้อำนวยการกอง ..... ผู้อำนวยการฝ่าย .....	CONTROL CABINET OF REMOTE CONTROLLED SWITCHES	แบบเลขที่ SA4-015/49002 แผนที่ 1 ของจำนวน 3 แผนที่





กองมาตรฐานระบบไฟฟ้า ฝ่ายมาตรฐานและความปลอดภัย	การไฟฟ้าส่วนภูมิภาค	ใช้แทนแบบ ..... ฐานตามโดยแบบ ..... เขียนเสร็จวันที่ 24 พ.ค. 2549 แก้ไขแบบวันที่ ..... อนุมัติเป็น ..... มาตรฐาน .....
ผู้เขียน ..... ดิทิพงษ์ ผู้สำรวจ ..... วิศวกร ..... หัวหน้าแผนก ..... ผู้อำนวยการกอง ..... ผู้อำนวยการฝ่าย .....	CONTROL CABINET OF REMOTE CONTROLLED SWITCHES	แบบเลขที่ SA4-015/49002 แผ่นที่ 3 ของจำนวน 3 แผ่น





Note: FDCU to replace the FRTU in the location as shown above.



**การไฟฟ้าส่วนภูมิภาค**  
PROVINCIAL ELECTRICITY AUTHORITY

รายละเอียดและขอบเขตของงาน  
ประกวดราคาเลขที่ PEA-SMC-CM-06-2022  
งานจัดหาพร้อมติดตั้งอุปกรณ์ควบคุมในระบบจำหน่ายเพื่อเพิ่มประสิทธิภาพ  
ระบบศูนย์สั่งการจ่ายไฟ เขตพื้นที่ ภาคตะวันออกเฉียงเหนือ  
ด้วยวิธีประกวดราคาอิเล็กทรอนิกส์ (e-bidding)

## **การไฟฟ้าส่วนภูมิภาค**

**ศูนย์สั่งการระบบไฟฟ้า**

200 ถนนงามวงศ์วาน จตุจักร กรุงเทพมหานคร 10900

เล่มที่ 3

Technical Specification : Wireless Communication System

PROVINCIAL ELECTRICITY AUTHORITY

SYSTEM MANAGEMENT CENTER

200 NGAM WONG WAN ROAD, CHATUCHAK,

BANGKOK 10900, THAILAND

[www.pea.co.th](http://www.pea.co.th)

TEL. 0-2590-9506

FAX NO. 0-2590-9509



# Technical Specifications

## Part C: Wireless Communications System

### Table of Contents

1.	Common Specifications .....	1
1.1	General Requirements .....	1
1.1.1	Standards .....	1
1.1.2	Fail-Safe Design .....	1
1.1.3	Maintainability .....	1
1.2	Corrosion Protection.....	2
1.2.1	Galvanizing .....	2
1.2.2	Powder Coating Paint.....	2
1.3	Immunity to Electrical Stress and Disturbances.....	2
1.3.1	Radiated Field.....	2
1.3.2	Electric Surge Protection.....	2
1.4	Service Conditions.....	3
1.5	Interconnecting Cables and Wiring .....	3
2.	WRL Communications System.....	4
2.1	Overall Requirement .....	4
2.2	WRL Equipment Specifications .....	4
2.2.1	Remote Radios .....	4
2.2.2	Remote Radio Directional Antenna.....	8
2.2.3	Transmission Cable .....	8
2.2.4	RF lightning/surge protection.....	9
2.3	DC Power Supplies.....	9
3.	WRL System Design.....	10
3.1	Provisional Design Concepts.....	10
3.2	Terrain Studies .....	10
3.3	System Performance Calculations .....	10
3.4	WRL Study Report.....	11
4.	Documentation.....	12
4.1	Hardware Operation and Maintenance Manuals .....	12
5.	Test Requirements .....	14
5.1	Type Tests .....	14
5.2	Factory Acceptance Tests.....	14
5.2.1	Full Functional Test.....	14
5.2.2	Factory Routine Tests.....	14
5.3	Site Acceptance Tests and Inspections.....	15
5.3.1	WRL Communication .....	15
5.3.2	Network Management System .....	15
5.4	End-to-End Tests.....	15
6.	Existing Communication System Information.....	17
6.1	WRL system.....	17
6.2	Communication Backbone for WRL system.....	17



## **1. Common Specifications**

The following sub-sections present Authority common specifications that are applicable to the Contractor's WRL communications system scope of work except as may be noted elsewhere in these Technical Specifications.

### **1.1 General Requirements**

#### **1.1.1 Standards**

With respect to installation procedures and accessories (including electrical equipment such as power cables, ground cables, surge protection devices, etc.), the standards of the Engineering Institute of Thailand shall apply. In addition, all applicable regulations of the Thai authority responsible for radio licensing and frequency allocations shall be satisfied. Other relevant standards include those of the International Electrotechnical Commission (IEC) and European Telecommunications Standards Institute (ETSI). Where appropriate, the Code of Federal Regulations (CFR) of the Federal Communications Commission (FCC) in the USA shall apply.

The Technical Specifications also include references to certain specific standards. Other applicable or equivalent international standards may be substituted provided the Authority's specified requirements are also met within the context of such standards.

In all cases, the provisions of the latest current edition or revision of the referenced standard, regulation, or code shall apply. For example, if the initially referenced standard has been superseded, such reference shall imply a reference to the new standard.

Within the context above, the Authority is particularly concerned with the end-to-end security of all data communications between the TDMS and FDIs. Consequently, the Contractor's proposal shall have identified any cyber security standards with which the WRL communications equipment may comply along with any specific security measures that meet these standards and, on this basis, may be implemented in coordination with the security features of the TDMS and FDIs.

#### **1.1.2 Fail-Safe Design**

In coordination with the TDMS and FDIs, the WRL communications system and its WRL radios shall be designed to prevent false control actions being executed and erroneous data being transmitted due to communication errors. Error control measures shall ensure that the probability of undetected bit errors, when WRL communications is operating at a Bit Error Rate (BER) of less than or equal to one (1) bit error in 1,000,000 bits, is no greater than  $10^{-6}$ , or equivalent in terms of Packet Error Rate (PER) or Packet Error Loss Rate (PELR).

#### **1.1.3 Maintainability**

The Authority prefers WRL equipment that does not require periodic preventive maintenance and inspections. If periodic maintenance is required, it shall be possible to perform all such work in the field without dismounting the equipment and without requiring that the associated feeder be de-energized.



## **1.2 Corrosion Protection**

### **1.2.1 Galvanizing**

Except for stainless steel, and unless otherwise approved, all structural steel and all exterior and interior steel surfaces, e.g., enclosure panels, clamps, and associated nuts and bolts, as may be vulnerable to damage from weather and other environmental conditions, shall be hot-dipped galvanized or electrolytic galvanized, as appropriate in particular cases, and in accordance with ASTM Specification A123/A123M-15, “Standard Specification for Zinc (Hot-Dip Galvanized) Coatings on Iron and Steel Products”, or equivalent.

### **1.2.2 Powder Coating Paint**

All mild steel surfaces that are not galvanized shall be treated to protect against corrosion using the following procedure as a minimum:

- 1) The surface shall be cleaned to bare material by mechanical or chemical means.
- 2) One or more phosphatizing or priming coats of paint shall be applied to the bare surface using a zinc-based or lead-based primer.
- 3) Polyester spray powder finish paint shall be applied over the primer coat to a thickness of 50-75 micrometers (0.002-0.003 inches). The finish-coat color shall be grey (RAL 7032) or other colors recommended by Authority.

## **1.3 Immunity to Electrical Stress and Disturbances**

The electrical and electronic components of the WRL radios shall satisfy applicable international standards for insulation, isolation, and electrical immunity. The Contractor’s proposal shall have identified the standards met by the radios in this respect and included the corresponding type test certificates. As a minimum, the WRL radios shall also meet the following radiated field and electric surge protection requirements.

### **1.3.1 Radiated Field**

Operation of the WRL radios shall not be affected by narrowband radiated field strengths of up to 1V/m from portable radio transmitters on other frequencies.

### **1.3.2 Electric Surge Protection**

All external connections for the WRL radios including the communication ports, communication lines, and power supply inputs and outputs shall be designed to withstand the fast transient and surge voltage tests described in the latest version of IEC6100-4-4 and 5 (or equivalent). They shall be able to withstand the tests without damage, false control output, or loss of internally stored data and parameters.



## 1.4 Service Conditions

The WRL equipment shall be suitable for continuous outdoor operation in Thailand's tropical monsoon climate, which includes exposure to severe frequently occurring thunderstorms. The WRL equipment shall also be suitable for conditions where it will be exposed to heavy industrial pollution, salt-spray, and high levels of airborne dust. These exposure requirements shall apply to all accessories that may be vulnerable to such weather and environmental conditions as well. Thus, the Contractor's proposal shall have clearly clarified how the WRL equipment and its accessories comply with such requirements. Otherwise, as may be necessary, conformal coating (Class 2 in accordance with IEC 60870-2-2 or Class 3K7 in accordance with IEC 60721) shall apply to all components that are prone to misoperation and/or damage from such exposure.

In addition, the service condition of the remote radios shall be in accordance with clause 2.2.1.1.

## 1.5 Interconnecting Cables and Wiring

The Contractor shall provide all interconnecting wires, cables, connectors, terminations, conduits, and other wiring required by the WRL communications equipment and NMS. In this respect, the following requirements shall be met:

- 1) Optical fiber cables shall be of rodent proof construction.
- 2) All power cables and wiring shall have flame retardant insulation and shall be neatly located and constrained to include, for example, raceways and tie-wraps.
- 3) All wire and cable connectors and terminators shall be permanently labeled for identification.
- 4) All connection points for external cables and wires shall be easily accessible for connection and disconnection and shall be permanently labeled.
- 5) Conductors in multi-conductor cables shall be individually color-coded.
- 6) Cables, such as LAN type cables used for Ethernet ports, shall be properly shielded. This includes the use of patch cords where applicable.
- 7) Cables that run inside and outside of indoor and outdoor cabinets shall be of outdoor type with shielding.



## **2. WRL Communications System**

### **2.1 Overall Requirement**

The WRL communications system as specified herein is provisional, the Contractor shall not only meet the intent of the provisional design, but also accept full responsibility to provide all necessary equipment (such as enclosures, RF transmission lines, antennas, field test and diagnostic equipment, and interconnect cables) and perform all necessary signal conditioning that will enable the TDMS and FDI's from a communications perspective to perform their intended functionality, i.e., a fully functioning WRL communications system shall be provided even though all equipment may not be specifically or fully described in these Technical Specifications. In this respect, it may be necessary to issue Authority approved change orders.

### **2.2 WRL Equipment Specifications**

#### **2.2.1 Remote Radios**

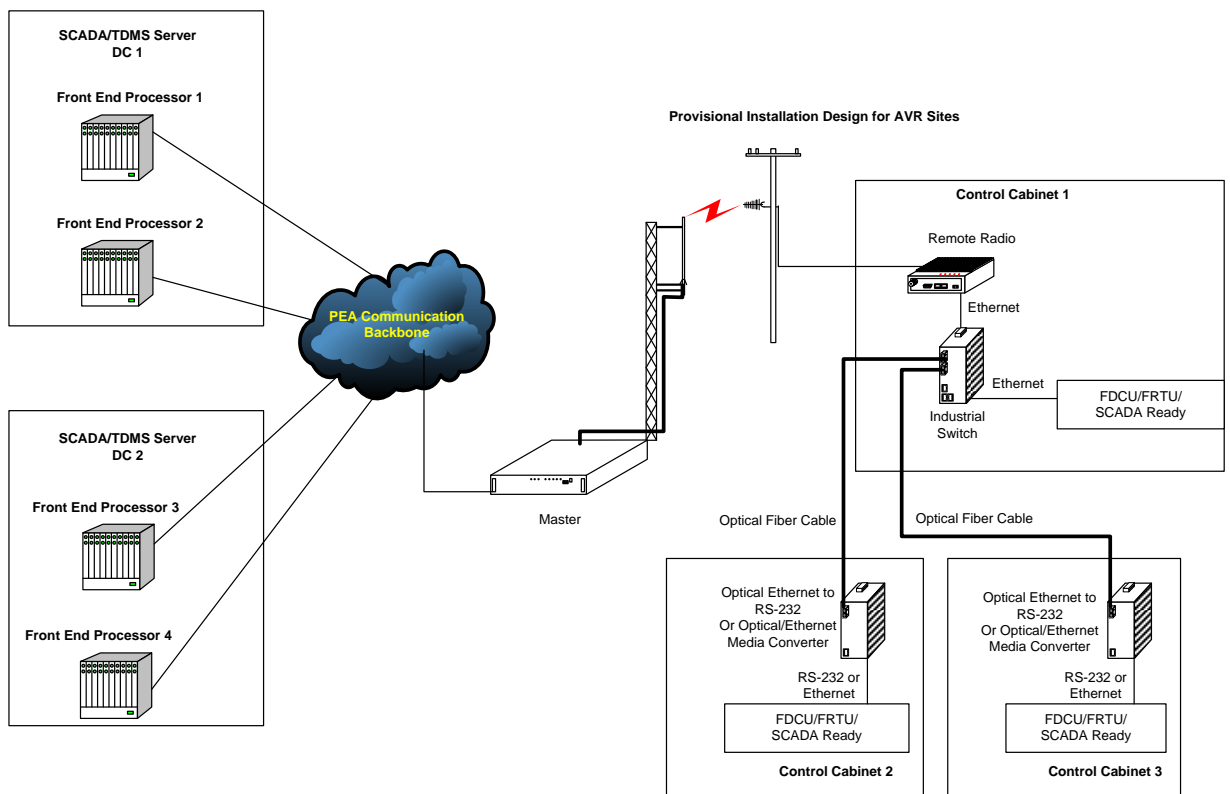
In addition to the basic design concepts above, the WRL equipment shall meet the general specifications listed as follows:

- 1) The radios shall be suitable for use in systems licensed under rules that are governed by Part 90 of the USA Federal Communications Commission (FCC), EN300-113 of the European Telecommunications Standards Institute (ETSI), or an international equivalent.
- 2) The radios shall be certified as manufactured in an ISO 9001 approved facility.
- 3) The radios shall be compatible with existing Authority's radio system, eLTE-DSA Technology.
- 4) The radio system maintenance and diagnostic data shall be accessed on the existing Network Management System (NMS) and field test equipment.
- 5) The radios shall be software-settable in the frequency range, but also capable of operating in other frequency ranges within the 400 MHz band such as 430 – 450 MHz without hardware changes.
- 6) Each radio shall support data exchange between FDI's and Front-End Processors (FEPs) by using DNP 3.0 over IP and DNP 3.0 serial or other protocol that recommend by Authority. Each radio shall have feature for acting as a gateway for each FDI can communicate to at least 4(four) Front-End Processors (FEPs), each FEP has separate subnet And each radio shall have feature for acting as a gateway for each FEP can communication with FDI cluster, at least 3(three) FDI's, installed in the same site (as in Exhibit 2-1).
- 7) The radios shall support data exchange related to FDI configuration, maintenance, and troubleshooting.
- 8) The radios shall be a rugged design equipments. the remote radio housing or case shall not include vents, which would allow dust into the radio.



- 9) They shall support input power sources in the range 12-48 Vdc or better. The power consumption of the remote radio in transmit mode should be not more than 35 W approximately at transmitter output power. In standby mode, it should be not more than 6 W.
- 10) In case the Contractor's WRL equipment can not operate with the existing equipment, such as dc power supply, WRL communication system (such as Master radio, eCore, NMS) the Contractor shall provide all necessary new equipment to replace the existing equipment or inter-operation with existing WRL communication system without additional cost to the Authority.
- 11) Remote radios shall support following function
  - a) Port Forwarding, Port address Translation
  - b) Authentication
  - c) Firewall
  - d) QoS
  - e) automatic low voltage protection, shutdown or stop processing when input power source voltage below lowest voltage operation and recovery again after input power source return to normal.

**Exhibit 2-1 : Provisional design for FDI Cluster**







### 2.2.1.1 Service Conditions

Relevant type tests shall have been carried out by suitably accredited test laboratories that are independent of the manufacturer and Contractor. Certified copies of all type test certificates and test results shall have been included as part of the Contractor's proposal.<sup>1</sup>

The Remote radios shall have been type tested for continuous operation under specific conditions as follows:

- 1) **Temperature:** 0°C to 70°C (IEC 60068-2-1, 2 or equivalent)
- 2) **Temperature Gradient:** Up to 30°C (IEC 60068-2-14, or equivalent)
- 3) **Relative Humidity:** Up to 95% at 40°C (IEC 60068-2-30 or 38, or equivalent)
- 4) **Cyclic Damp Heat:** 40°C to 25°C at 95% Relative Humidity (IEC 60068-2-3 or 78, or equivalent)
- 5) **Vibration (sinusoidal):** 2g acceleration, 9 to 350Hz (IEC 60068-2-6, or equivalent)
- 6) **Shock:** 15g, 11ms test (IEC 60068-2-27, or equivalent)
- 7) **Tilted Pole:** Up to 10 degrees from vertical in any direction
- 8) **Altitude:** Up to 1,000 meters.

### 2.2.1.2 RF Interfaces

The RF interface requirements are summarized as follows :

- 1) Output Power at Antenna Port . . . . . Adjustable, 2 Watt (+33dBm) maximum or higher.
- 2) Duty Cycle . . . . . 50% or more at max. RF power over 0 to +70 °C
- 3) Frequency Range. . . . . 440 – 450 MHz or better , capable of operating in other frequency ranges within the 400 MHz band without hardware changes.
- 4) RF Channel Spacing . . . . . 12.5 kHz
- 5) RF Channel Utilization . . . . . Support discrete RF channels
- 6) Frequency Stability . . . . . 1.0 ppm, -30 to +70 °C
- 7) Data rate . . . . . 19.2 kbps or higher per channel

<sup>1</sup> In general, all type test requirements, as referenced here and elsewhere in the Technical Specifications, apply to Contractor standard products. In case customization or prototyping is necessary during project implementation, supplementary type testing shall apply.



8) Multispeed . . . . .	Supported
9) RF encryption . . . . .	AES 128-bit or better solution.
10) Conducted Spurious Emissions . . . . .	Per ETSI EN 300 113 or better
11) Sensitivity at Antenna Port. . . . .	-107 dBm typical at $1 \times 10^{-6}$ BER or equivalent PER, or PELR
12) Inter-modulation . . . . .	Per ETSI EN 300 113 or better
13) Adjacent Channel Seclectivity. . . . .	Per ETSI EN 300 113 or better
14) RF Port . . . . .	SMA or TNC or N Type connector

### 2.2.1.3 Ethernet Interfaces

Specifications for the remote radio Ethernet interfaces shall include:

1) Physical Port. . . . .	1 x RJ45 or more
2) Auto-sensing. . . . .	Auto MDI-X support
3) Interface Data rate . . . . .	10/100 Mbps
4) Standards Compliance . . . . .	IEEE802.3

### 2.2.1.4 Serial Interfaces

Specifications for the internal serial interfaces of remote radios shall include:

1) Physical Port. . . . .	1 x DB9 Female or RJ45, or more
2) Interface Data rate . . . . .	9.6 -38.4 kbps, or higher
3) Format . . . . .	8 bit, none parity, 1 stop-bit
4) Keying Mode . . . . .	Data Key
5) Standards Compliance . . . . .	EIA RS-232C
6) Terminal Server Support . . . . .	DNP3.0 support over serial, TCP (or UDP)/IP socket
7) Automatic session disconnect shall be supported when opposite end site disconnected or communication loss.	

### 2.2.1.5 Diagnostic Provisions

Remote diagnostic over the air capabilities shall be provided. These capabilities shall allow existing NMS to obtain diagnostic messages from the remote radio.



Each WRL remote radio shall have local diagnostic interface port, physically separate data communication and diagnostic ports, on the front panel for the laptop to access the remote radio controller.

The diagnostic data transmitted over the RF channel shall use a data frame structure with separated diagnostic data field and diagnostic filter-out features provided in the radios to ensure robust communications and eliminate the possibility of diagnostic information being misinterpreted, for example, as real-time power system operations data being sent to the TDMS.

## **2.2.2 Remote Radio Directional Antenna**

The remote radio antennas shall be directional units suitable for the finally allocated frequency range (anticipated to be 440-450 MHz or wider) and a minimum gain of 11 dBi (9 dBd) for linear polarization or 8 dBi (6 dBd) for cross or circular polarization. All elements shall be maintained at dc ground potential for lightning protection. The front-to-back ratio shall be  $18 \pm 2$  dB approximately. The connector shall be Type N, female.

For antenna such as Yagi type are constructed from stainless steel or aluminum. Each element shall be placed on boom and welded to the boom. The matching component shall without electronic components. The matching component shall be sealed with a strong waterproof material. The coaxial cable used to connect matching component to antenna connector shall be low loss and flexible and the coaxial cable shall be holded with stainless steel tape or better fastening. The length of boom should be not more than 1,300 millimeters approximately.

VSWR of the antennas shall not exceed 1.3:1 in the 440 – 450 MHz frequency range, the center frequency for matching should be approximately 445 MHz. VSWR of the antenna including to RF transmission cable and connectors after installation shall not exceed 1.3:1 in the 440 – 450 MHz frequency range.

Antennas shall be installed in accordance with details provided in Contractor supplied drawings. In this respect, they shall be mounted as high as possible on the RCS, LRC, LRR, etc. site concrete poles for maximum path gain. The antenna mounting shall be adjustable so that the antenna vertical and horizontal directions can be set in such a way as to compensate for tilted concrete poles where necessary. High-gain directional antennas, such as 13 dBi (11 dBd) or greater for linear polarization or 10 dBi (8 dBd) for cross or circular polarization or greater, may be used on severely obstructed paths. If necessary, installation of the remote radio antenna on an adjacent concrete pole shall be considered.

## **2.2.3 Transmission Cable**

A "superflexible" transmission cable shall be provided at the remote radio's antenna port. This cable along with the radio shall be installed within an RCS, LRC, LRR, etc. control cabinet provided by others. It shall connect the radio's antenna port to the Contractor provided lightning protection device, which located at the enclosure entry point.

RF transmission cable consisting of ½ inch low-loss foam-dielectric type, such as Helix, or equivalent shall be connected to the RF lightning protection equipment in order to complete the radio's connection to its Contractor supplied and installed antenna outside the enclosure. This coaxial cable of at least 7 m



in length shall be suitable for direct environmental exposure. If necessary, the coaxial cable shall be extended to reach the adjacent concrete pole where the antenna may be located due to poor signal strength. "O" ring seals shall be used on connectors, all of which shall be N type.

#### 2.2.4 RF lightning/surge protection

The external RF lightning/surge protection shall exhibit the following characteristics:

- a) Frequency Range . . . . . 125 to 1,000 MHz or better
- b) Impulse (transient) current . . . . .  $\geq 20\text{kA}$  at 8/20  $\mu\text{s}$  waveform
- c) Let through voltage . . . . .  $\leq 700$  Vac or better
- d) VSWR . . . . .  $\leq 1.2$  to 1 or better
- e) RF Power . . . . . UHF:  $\geq 50$  W or better
- f) Insertion Loss . . . . .  $\leq 0.2$  dB or better
- g) Connector . . . . . match to type of Transmission cable connector
- h) Induction type
- i) Bulkhead mount, Female/Female

### 2.3 DC Power Supplies

DC power supplies for remote radios will already be available in the existing RCS/LRC/LRR/etc. control cabinets in which the Contractor's remote radios shall be installed. They will be 24 or 12 Vdc source.



### 3. WRL System Design

This clause specifies requirements relevant to the Contractor's WRL communications system design activities prior to system implementation.

#### 3.1 Provisional Design Concepts

The Authority's provisional WRL design is based on the following concepts:

- 1) Only one WRL master radio per OFB access site.
- 2) At least, 40 remote radios per master radio cell.
- 3) Utilization of radios with the power, bandwidth, and antenna parameters capable of meeting the Authority's WRL equipment specifications described in Clause 2.2.

To ensure coverage of all remote radios with guaranteed reliability and performance, it is recognized that some deviations from the provisional design concepts may be necessary. All such deviations shall require prior approval of the Authority. In this respect, it is anticipated that the Contractor's WRL Study Report (refer to Clause 3.4) may propose an alternative to the provisional design, one that meets the Authority's functional requirements more effectively.

#### 3.2 Terrain Studies

The coordinates and the elevation at each WRL master and remote radio site shall be determined by carefully locating each of these sites on topographical maps.<sup>2</sup> Detailed terrain profiles of the communication paths shall also be determined from these maps. Applying a worst-case analysis, a K-factor of 1.0 shall be used. Building heights of 13 meters shall be assumed at various points on the radio beam paths as well.

The paths to a majority of the sites may be line-of-sight with at least 0.6 first Fresnel-zone clearance. For these paths, a fade margin of over 40 dB will provide a very reliable path, i.e., reliability greater than 99.9995%. Numerous paths, however, may not have 0.6 first Fresnel-zone clearance. These paths will be obstructed and will not have as great a fade margin as the majority of the paths. Thus, the obstructed paths shall be designed for a minimum fade margin of 20 dB at  $1 \times 10^{-6}$  BER.

#### 3.3 System Performance Calculations

The overall path performance to each remote radio from the assigned master radio and adjoining master radios shall be made in the allocated UHF frequency range. The measured signals shall be used to determine the average obstruction loss in each WRL master coverage area, which shall then be included in corresponding Longley-Rice model (or newer, more accurate) neglecting any effect of ground

---

<sup>2</sup>Upon request, Authority drawings providing geographical power line and substation location data can be made available.



reflections. The methods of Barnett and Vivants for the calculation of Rayleigh fading shall be used to determine the predicted system outages. See Clause 2 for the corresponding radio requirements. A antenna gain shall be used at each WRL master radio. At the remote radios, the received signals shall be measured using a Yagi antenna.

The signal-level at line-of-sight antenna heights (adjusted for a 10 dB obstruction loss) shall be shown on profiles calculated using industry standard space-wave and obstacle loss computer program methods. Any calculation for an obstructed path, where the receiving antenna is 5 meters above ground, shall include a minimum 20 dB factor for terrain or building losses. Where the antenna is a minimum of 12 meters above ground, a minimum 10 dB factor shall be included.

The predicted reliability shall give an indication of relative system performance. Measurements shall be made at all sites after installation of the WRL communications system to ensure that an acceptable signal level is present.

### **3.4 WRL Study Report**

The Contractor's terrain and site survey studies, and the measurements and calculations made to complete these studies, shall result in the submission of a comprehensive WRL Study Report. The report shall describe these activities along with all relevant recommendations aimed at optimizing and hence finalizing the design of the WRL communications system. The recommendations will be reviewed by the Authority. Approval will need to consider any resulting change to the Contractor's scope of work. For study report format requirements refer to Clause 8.1 of Technical Specification Part A.

The report shall provide all evidence supporting its recommendations and, as a minimum, shall include:

- 1) Graphical depictions of the system's radio coverage based on terrain maps. For depictions covering all radio cell areas, A0 size paper shall be used. For each individual radio cell area, A4 size paper shall be used.
- 2) Identification of each WRL radio cell. This shall include the names of the remote radio sites along with the name of the site where it is proposed to locate the cell's master radio (provisionally at a substation or electric office).
- 3) Tables of received signal strength and performance calculations to compare the characteristics and predicted reliability of the remote radio coverage and to identify sites where this coverage may be marginal.
- 4) Tables showing the system's frequency plan.
- 5) Alternative solutions to overcome particular site-related problems if necessary.



## 4. Documentation

### 4.1 Hardware Operation and Maintenance Manuals

Manuals shall be provided in which all information and instructions needed to operate and maintain the WRL communications system are described. As a minimum, the following topics shall be addressed:

- 1) **Theory of Operation** – Detailed descriptions of how the equipment is operated and used to accomplish its intended purpose from an individual component as well as overall system perspective.
- 2) **Diagnostics** – Use of Contractor provided test equipment and other means to verify proper operation of the WRL communications system.
- 3) **Test System Manuals** – A comprehensive manual that covers all the functions included in the test systems. The manuals shall identify any functions that pertain to features not included in the delivered equipment.
- 4) **Schematic Diagrams** – Complete schematic diagrams, assembly drawings, and part lists shall be provided for all sub-assemblies. This documentation shall include commercial industry-standard part numbers for all standard parts. The part lists shall identify each part and component in sufficient detail for procurement from an approved source.
- 5) **Parameter Settings** – Instructions for parameter setting. This shall include the name and function of each parameter.
- 6) **Functional Descriptions** – A narrative description of all software provided by the Contractor. This includes the local diagnostic and configuration software and the associated algorithms. It shall also include a description of the user interface features, such as those used to control the software, along with details concerning the diagnostic and error messages that may be generated.
- 7) **Design Details** – WRL communications system design details as applicable to their specific capabilities and features. This shall include software design details and associated performance characteristics.
- 8) **Data Requirements** – A description of all data and databases accessed by the existing NMS software, including its execution parameters.
- 9) **Preventive Maintenance**– Instructions including all visual checks, software and hardware tests, diagnostic routines, and resultant adjustments and calibrations necessary for periodic maintenance. Required schedules for preventive maintenance shall be included where applicable.
- 10) **Troubleshooting**– Instructions for quickly locating malfunctions to the level of printed circuit boards and replaceable modules using Contractor-supplied field test or diagnostics equipment. The instructions shall contain concise information on equipment operation with block diagrams



and simplified schematic diagrams of electrical, mechanical, and electronic circuits. Troubleshooting guidelines shall be provided for the location of faults, identifying symptoms and probable causes, and instructions for remedying the problems.

- 11) **Test Parameters**– A tabulation of the measurements that are needed for servicing the equipment. This tabulation shall list all test points and their nominal readings. This tabulation shall show both normal values and their acceptable limits.
- 12) **Drawings**– Drawings that identify the location of circuit boards, equipment assemblies, cables, and external connections.
- 13) **Repair Instructions**– Instructions for the removal, repair, adjustment, and replacement of all items. Layout drawings, parts location information, photographs, interconnection cabling diagrams, intra rack wiring data diagrams or tabular listings, and enlarged sectional views of mechanical assemblies shall be provided. Cautions and warnings to protect personnel and equipment shall be included as needed.
- 14) **Resource Requirements** – The expected minimum requirements for main memory, processor capacity, and other resources required by all other software (such as local diagnostic and configuration software). Software installation procedures shall be included.





## 5. Test Requirements

Test requirements shall be performed for the WRL communications equipment to ensure compliance with the Authority's specifications. Responsibility for conducting the inspections and tests shall rest with the Contractor. The Authority will participate in the inspections and will witness the testing as described in the following sub-clauses.

### 5.1 Type Tests

Refer to document no.9.3.1 Type Test in Technical Specifications PartA: General Requirement.

### 5.2 Factory Acceptance Tests

#### 5.2.1 Full Functional Test

In this respect, the FFT shall verify that the prototype can meet such basic requirements as follows:

- 1) Capability to support DNP3.0 serial and IP-based data communications between the SCADA master station simulator and its FDIs. In addition, DNP3.0 Protocol simulator, ex. ASE2000, will be provided. Contractor test equipment used to simulate such data communications shall also be utilized.
- 2) Capability to act as a gateway to FDI clusters, at least 3 FDIs, installed in the same site, ex. LRR site.
- 3) The radio shall support data exchange between FDIs and Front-End Processors (FEPs) by using DNP 3.0 over IP and DNP 3.0 serial or other protocol that recommend by Authority. Each radio shall have feature for acting as a gateway for each FDI can communicate to at least 4(four) Front-End Processors (FEPs), each FEP has separate subnet, and each radio shall have feature for acting as a gateway for each FEP can communication with at least 3(three) FDIs ,as Exhibit 2-1.
- 4) Combine capability of (2) and (3)
- 5) Capability to support configuration and diagnostic data communications. Related features shall be verified using the required test equipment to be provided by the Contractor. This shall be conducted by local as well as remote connections of the test equipment.
- 6) Radio characteristic as specified in Clause 2.

#### 5.2.2 Factory Routine Tests

The intent is to verify that the radio are fully operational from both a functional and performance perspective. In this respect, as a minimum, the following capabilities shall be verified:

- 1) Visual tests to confirm that construction and physical sizing requirements have been met.



- 2) Capability to support DNP3.0 serial and IP-based data communications.
- 3) Verification that the radio can operate at the margin voltage level.
- 4) Radio characteristic verification that:
  - a) RF power output (maximum).
  - b) Data rate at edging RF signal.
  - c) Packet loss at edging RF signal.

## **5.3 Site Acceptance Tests and Inspections**

### **5.3.1 WRL Communication**

The Contractor shall add a database of new radio databases and licenses into the existing eCores and Master radios and verification that all radio functions are fully operational.

The Contractor shall provide and write the SIM cards for new remote radios.

Each and every radio shall be tested in the field. In this respect, a site acceptance test shall be performed to verify that each WRL master radio and its remotes are working correctly as a completely integrated communications cell and support communication between SCADA/TDMS and each FDI.

### **5.3.2 Network Management System**

The Contractor shall add new radios databases and licenses into the existing NMS including to connect the relevant systems. The testing shall include:

- 1) Verification that all existing NMS functions are fully operational with new radios.
- 2) Verification of all user interface functions as relate, for example, to monitoring, configuration, diagnostic testing, and maintenance of the WRL communications system.

## **5.4 End-to-End Tests**

In support of the site acceptance tests, the Contractor shall be responsible for demonstrating that the WRL communications system has been fully integrated with the backbone communications system serving the SCADA/TDMS and, in this respect, is working correctly to support SCADA/TDMS communications with its FDIs. The demonstration shall be coordinated with the Authority and SCADA/TDMS contractor, in which end-to-end testing between the SCADA/TDMS and its FDIs shall be performed to verify that the SCADA/TDMS can monitor and control the power system accordingly. In this respect, the Contractor shall participate in the SCADA/TDMS - FDI end-to-end tests and help resolve any communication issues that may arise.

During the end-to-end tests, the correct mapping of all deployed radios to the NMS and eCore database shall be verified and, within this context, the Contractor shall also confirm that the NMS is fully



operational from the perspective of being able to monitor the status of the WRL communications system, i.e., as deployed and integrated with the Backbone communications system and being used by the SCADA/TDMS to communicate with the FDIs that are co-located with the remote radios.



## **6. Existing Communication System Information**

### **6.1 WRL system**

Technology: eLTE

Frequency: UHF 440 – 450 MHz, 12.5 kHz channel specing

Master Radio Model: Huawei DSA3900

Remote Radio Model: TD Tech eA780-104

NMS software: eSight and U2020

### **6.2 Communication Backbone for WRL system**

- 1) IP access over Optical Network: Authority provided 10 Mbps channel bandwidth for each Master radio.
- 2) Point to Point Fiber Opic Multiplexer: Authority provided no more 2 Mbps channel bandwidth for each Master radio.
- 3) Cellular network: Service provider provided capacity 2 Gbytes/month for each Master radio.



**การไฟฟ้าส่วนภูมิภาค**  
PROVINCIAL ELECTRICITY AUTHORITY

รายละเอียดและขอบเขตของงาน  
ประกวดราคาเลขที่ PEA-SMC-CM-06-2022  
งานจัดหาพร้อมติดตั้งอุปกรณ์ควบคุมในระบบจำหน่ายเพื่อเพิ่มประสิทธิภาพ  
ระบบศูนย์สั่งการจ่ายไฟ เขตพื้นที่ ภาคตะวันออกเฉียงเหนือ  
ด้วยวิธีประกวดราคาอิเล็กทรอนิกส์ (e-bidding)

## **การไฟฟ้าส่วนภูมิภาค**

**ศูนย์สั่งการระบบไฟฟ้า**

200 ถนนงามวงศ์วาน จตุจักร กรุงเทพมหานคร 10900

**เล่มที่ 4**

Technical Specification : General Specifications

PROVINCIAL ELECTRICITY AUTHORITY

SYSTEM MANAGEMENT CENTER

200 NGAM WONG WAN ROAD, CHATUCHAK,

BANGKOK 10900, THAILAND

[www.pea.co.th](http://www.pea.co.th)

TEL. 0-2590-9506

FAX NO. 0-2590-9509



# Technical Specifications

## Part A: General Requirement

### Table of Contents

1.	Background .....	1
1.1	Existing Facilities .....	1
2.	Scope of Work .....	3
2.1	Field Device Interfaces (FDIs) .....	3
2.2	WRL communications system.....	3
3.	Award of Contracts .....	5
4.	Contract Interdependencies.....	5
5.	Project Responsibilities.....	6
5.1	Contractor Responsibilities .....	6
5.2	Authority Responsibilities.....	7
6.	Common Requirements .....	9
6.1	General .....	9
6.2	Marking .....	9
6.3	Construction .....	9
6.4	General Accessories .....	10
6.4.1	Metallic Cables and Wiring.....	10
6.4.2	Terminal Blocks .....	10
6.4.3	Miniature Circuit Breaker (MCB) .....	11
6.4.4	FDCU Steel Plate Dimension.....	11
7.	Project Implementation.....	12
7.1	Third-Party Software .....	12
7.2	Maintenance of Equipment.....	12
7.2.1	Maintenance Objective.....	12
7.2.2	Scope of Authority and Contractor Maintenance Activities .....	12
7.2.3	Maintenance Reports .....	13
7.2.4	Update and Information Services .....	13
8.	Documentation.....	14
8.1	Document format.....	14
8.2	Document Review and Approval .....	14
8.3	Deliverable Documentation.....	15
8.4	Documentation .....	15
8.4.1	Configuration Diagrams .....	15
8.4.2	Site Installation Drawings and Procedures.....	16
8.4.3	Operation and Maintenance Manuals.....	16
8.4.4	As-Built Documents and Drawings.....	16
9.	Inspection and Test Requirements .....	17
9.1	Test Plans and Test Procedures .....	17
9.2	Inspections.....	17
9.3	Test Requirements.....	18
9.3.1	Type Tests .....	18
9.3.2	Factory Acceptance Testing .....	18
9.3.2.1	Full Functional Test.....	18
9.3.2.2	Factory Routine Test.....	18
9.3.3	Site Acceptance Tests and Inspections.....	19
9.3.4	End to End Tests.....	20
10.	Training.....	21
10.1	Training Curriculum.....	21



10.2 No Additional Charges .....	21
11. Software Licenses .....	21

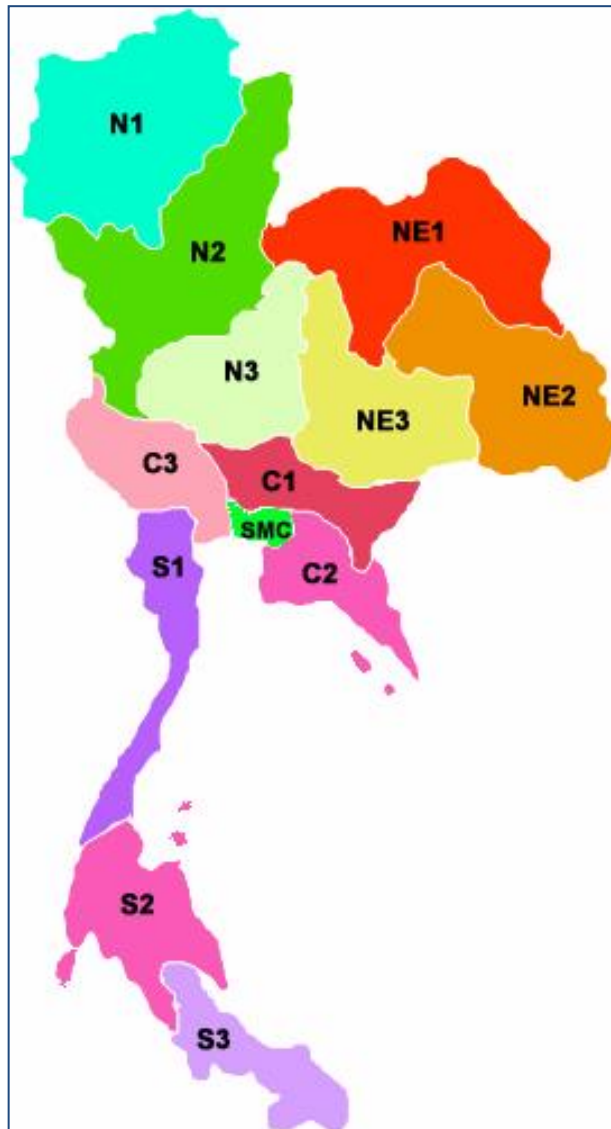
**List of Exhibits:**

Exhibit 1-1: Authority Administrative Areas .....	1
Exhibit 2-1: Conceptual Overview of Communication Systems Integration .....	4
Exhibit 6-1: Cable Size & Insulation Color .....	10
Exhibit 8-1: Deliverable Documentation .....	15



# 1. Background

Exhibit 1-1: Authority Administrative Areas



## 1.1 Existing Facilities

Authority HV/MV power system operations currently utilize a SCADA/EMS/DMS at the Bangkok control center known as the System Management Center (SMC), a SCADA/DMS at each of twelve (12) other control centers, known as Area Distribution Dispatching Centers (ADDCs), and another SCADA/DMS at one (1) control center known as the Phuket Distribution Dispatching Center (PDDC), It falls within the responsibilities of ADDC-S2 .

The locations of these control centers are identified as follows:

- 1) SMC at Authority Headquarters (Bangkok)
- 2) ADDC-N1 in Northern Region Area 1 (Lamphun)
- 3) ADDC-N2 in Northern Region Area 2 (Phitsanulok)
- 4) ADDC-N3 in Northern Region Area 3 (Lop Buri)





- 5) ADDC-NE1 in North Eastern Region Area 1 (Udonthani)
- 6) ADDC-NE2 in North Eastern Region Area 2 (Ubon Ratchathani)
- 7) ADDC-NE3 in North Eastern Region Area 3 (Nakhon Ratchasima)
- 8) ADDC-C1 in Central Region Area 1 (Ayutthaya)
- 9) ADDC-C2 in Central Region Area 2 (Chon Buri)
- 10) ADDC-C3 in Central Region Area 3 (Nakhon Pathom)
- 11) ADDC-S1 in Southern Region Area 1 (Phetcha Buri)
- 12) ADDC-S2 in Southern Region Area 2 (Nakhon Sri Thammarat)
- 13) ADDC-S3 in Southern Region Area 3 (Songkhla)

The feeder device interfaces (FDIs) include:

- 1) Feeder RTUs (FRTUs) at the following pole-top sites:
  - a) Remote Controlled Switch (RCS)<sup>1</sup> sites
  - b) Line Recloser (LRC) sites
  - c) Line Recloser/Regulator (LRR) sites
  - d) Switched Capacitor Bank (SCB) sites
- 2) Feeder Device Control Units (FDCUs) at the Remote Controlled Switch (RCS) pole-top sites.
- 3) SCADA Ready equipment, control unit of primary equipment that have integrated SCADA functions that are ready to connect to the control center systems, at the following pole-top sites:
  - a) Line Recloser (LRC) SCADA ready sites
  - b) Line Recloser/Regulator (LRR) SCADA ready sites
  - c) Circuit Switcher sites
  - d) Load Break Switch 115kV sites

To reach most feeder sites beyond substation perimeters, Wireless Communications system (WRL), that base on eLTE technology, networks augmenting the OFB communications system are deployed. They consist of master, repeater, and remote radios that operate in cells within the UHF band of 440-450 MHz. The master radios are installed at Authority substation and electric office sites or rental places.

---

<sup>1</sup> Used throughout the Technical Specifications, Remote Controlled Switch (RCS) is used by the Authority to denote a remotely controlled Load Break Switch (LBS).



## 2. Scope of Work

The scope of work concerns two (2) main components as follows:

### 2.1 Field Device Interfaces (FDIs)

Procurement, development, testing, delivery, installation, and commissioning of Field Device Interfaces (FDIs) in the form of numerous Field Device Control Units (FDCUs) for existing pole-top located Remote-Control Switches (RCSs). This includes all other hardware, software, deliverables, and services to meet the Authority requirements as described in Technical Specifications, Part B: Field Device Interfaces.

As a minimum, the Contractor's scope of work shall include:

- 1) Provision and installation of FDCUs in existing RCS control cabinets. This shall include their wiring to all necessary points of interconnection within the cabinets such as the existing dc power supply (refer to Clause 3 of Technical Specification Part B).
- 2) Verifying proper operation of every newly equipped RCS by exercising the local electrically-assisted control capability as well as all FDCU functions.
- 3) Commissioning of every Contractor supplied and installed FDCU from the perspective of verifying that it can be used by the SCADA/TDMS as an RCS monitoring and control interface.

### 2.2 WRL communications system

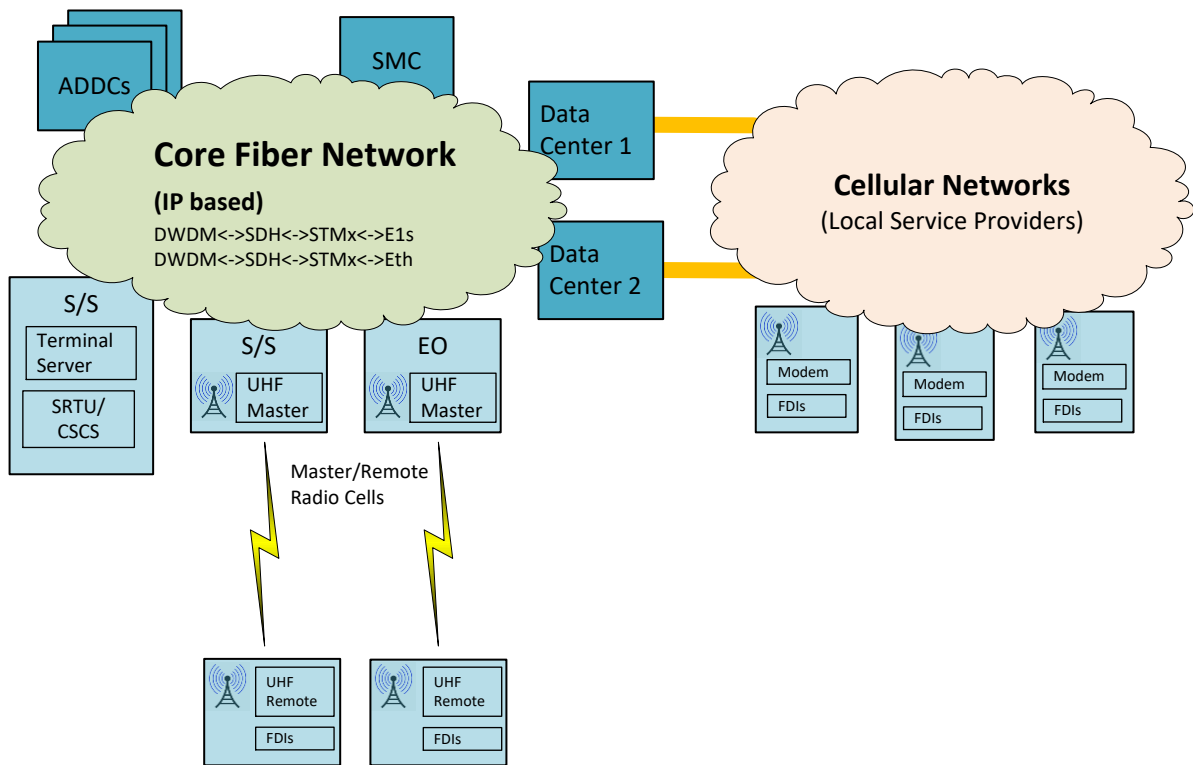
Procurement, development, testing, delivery, installation, and commissioning of UHF radio equipment in the form of numerous remote radios supporting SCADA/TDMS communications with not only the FDCUs, as referenced clause 2.1 above, but also the existing FDIs that located Line Reclosers (LRCs), Line Recloser/Regulators (LRRs) and other SCADA Ready equipments. This includes all other hardware, software, deliverables, and services to meet the Authority requirements as described in Technical Specifications, Part C: Wireless Communications System

The master radios shall be installed at substations and electric offices and interconnected with the OFB communications system via an Authority provided network switch or Authority-provided leased circuits. If necessary, master radios will be installed at rented sites as well, in which case they shall be interconnected to Authority-provided leased circuits.

Each remote radio shall be installed in a existing pole-mounted control cabinet serving as an RCS, Recloser, AVR, etc. control cabinet. The remote radio shall be powered from the control cabinet's dc power supply module and connected to the FDIs provided by the Contractor or existing control cabinet's FDIs.



Exhibit 2-1: Conceptual Overview of Communication Systems Integration





### **3. Award of Contracts**

To carry out the work described in Clause 0 above, four (4) separate but interrelated contracts will be awarded. These contracts are listed as follows:

- 1) Contract A: To undertake the Field Device Control Unit (FDCU) and Wireless Communications System (WRL) scope of work as applicable to the Authority's Northern (N) region.
- 2) Contract B: To undertake the Field Device Control Unit (FDCU) and Wireless Communications System (WRL) scope of work as applicable to the Authority's North Eastern (NE) region.
- 3) Contract C: To undertake the Field Device Control Unit (FDCU) and Wireless Communications System (WRL) scope of work as applicable to the Authority's Central (C) region.
- 4) Contract D: To undertake the Field Device Control Unit (FDCU) and Wireless Communications System (WRL) scope of work as applicable to the Authority's Southern (S) region.

### **4. Contract Interdependencies**

Whereas Contract A, B, C, and D could be carried out independently of each other, their common interdependencies with the work to be carried out under SCADA/TDMS contractor must be recognized. In this respect, the Contractors responsible for the FDCU/WRL scope of work shall cooperate closely in a comparable, compatible, and consistent way with SCADA/TDMS Contractor to ensure that the Authority's functional, capacity, performance, and security requirements are met from an overall project perspective. Authority and TDMS Contractor shall take the lead during on-site point-to-point testing of the TDMS with respect to all FDI's. These are the FDI's already existing at LRC and LRR sites and other existing SCADA Ready equipments where the other 4 Contractors have the additional responsibility to install remote radios as part of their WRL communications system scope of work. To support all such point-to-point testing, the other 4 Contractors shall have personnel available to participate and help resolve any FDCU or WRL communication problems that may arise.



## 5. Project Responsibilities

The Authority and Contractor will take responsibility for various FDI and WRL communication tasks. These responsibilities are described as follows.

### 5.1 Contractor Responsibilities

Within this context, Contractor responsibilities as a minimum shall include:

- 1) Supply, installation, and commissioning of the required quantity of FDIs and WRLs.
- 1) Supply of all necessary materials and performing all necessary fabrication, testing, wiring, and interconnection work during the process of manufacturing the FDIs and WRLs.
- 2) Participation in project meetings, such as design and progress review meetings, and submission of all necessary transmittals related, for example, to items such as meeting agendas, meeting minutes, progress reports, etc.
- 3) Proper management and timely execution of the scope of work. This shall include ensuring and periodically demonstrating that the work is progressing per the Authority approved schedule.
- 4) Provision of preliminary and as-built drawings, functional design documents, operation and maintenance manuals, test plans, test procedures, and test reports.
- 5) Ensuring the radio equipment can meet all applicable regulations of the Thai authority responsible for radio licensing and frequency allocations in Thailand, i.e., the National Broadcasting and Telecommunications Commission (NBTC). This shall include provision of any necessary product type approval certificates within the context, for example, of verifying radiated RF power levels within the frequency band to be utilized and obtaining radio import licenses.
- 6) Ensuring the FDIs are designed and engineered to meet the Authority's specified requirements fully and completely. In this respect, during detailed design meetings, the Contractor shall work closely with the Authority and other contractors to ensure FDI functional compatibility is achieved among all such FDIs including reliable and secure interoperation with the SCADA/TDMS and the contract's WRL communication systems from not only a real-time performance perspective, but also a configuration, maintenance, and diagnostics perspective.
- 7) Supplying work plans, test plans, and drawings for pole-top installation of the factory assembled and tested FDIs and WRLs including all cable and wiring connections. The test plans shall include point-to-point checkout procedures with the SCADA/TDMS.
- 8) Terrain studies, communication path surveys, installation site surveys, and detailed design and engineering work to ensure that the ultimately deployed WRL radio cells can cover all sites with adequate signal strengths and fade margins and without encountering cross-talk or other interference problems.



- 9) Completion of a factory acceptance test (FAT) prior to shipment and delivery of FDIs, radios and associated equipment to their assigned sites. FAT shall include use of all necessary Contractor-supplied test equipment.
- 10) Transportation of FDI, WRL and any other associated equipment to each assigned site.
- 11) Site installation of FDIs and WRLs in existing control cabinets. Mounting and directing the new antennas, and performing all necessary site tests to ensure that each WRL radio cell is fully functional prior to Authority inspection. This shall include any necessary adjustments to ensure best performance is attained.
- 12) The new WRL remote radios integration with existing NMS, eCore and WRL master radios.
- 13) If the SCADA/TDMS to be supplied of other contract is not immediately ready to support end-to-end data communications testing with FDIs, provision of accessories and any necessary adjustments to the Contractor radio equipment so that FDIs can be undertaken with existing SCADA/DMS systems, which communicate with both new and existing FDIs via an RS-232 or Ethernet interface.
- 14) Assistance during system end-to-end testing by the SCADA/TDMS supplier. Contractor personnel shall coordinate their participation in end-to-end testing with the SCADA/TDMS, FDI and radio suppliers and, in this respect, shall be readily available to identify and resolve any related FDI and radio problems. This shall include any necessary modifications or adjustments to the installed FDI and radio equipments. All such assistance and adjustments shall be undertaken fully and completely at Contractor's own cost.
- 15) Training Authority staff so that they will be self-sufficient in monitoring, testing, and maintaining the FDIs, radios including accessories. All necessary training equipment and materials shall be provided.
- 16) Supply of all manuals, drawings, and other user documentation as necessary to support a full understanding of the FDI and WRL communications equipment from an operating, troubleshooting, and maintenance perspective.
- 17) Maintenance of the FDI and WRL equipment until acceptance and start of the warranty period.
- 18) Provision and implementation of all warranty services that relate to the FDI and WRL equipment.

## 5.2 Authority Responsibilities

Authority responsibilities in support of the FDI and WRL communications system scope of work will include:

- 1) Providing location details (such as lat/long coordinates) for all relevant WRL master sites, FDI sites.



- 2) Provision of whatever applicable documentation is available for the existing equipment including as-built drawings and functional design details.
- 3) Performing radio registration and obtaining license permits in accordance with prevailing Thai regulations.
- 4) Providing ac sources of power at all relevant FDI sites.
- 5) Reviewing and approving Contractor-supplied drawings, manuals, design documents, test plans, test procedures, equipment installation and test reports, meeting minutes and all other documentation required to be submitted by the Contractor.
- 6) Inspection and approval of goods and materials both before and at time of delivery.
- 7) Witnessing production and quality control procedures as applicable to the FDI equipment as well as subsequent factory and site acceptance tests.
- 8) Review and approval of Contractor-supplied work plans for installing the equipment.
- 9) Coordination assistance during the Contractor's installation work and test activities.
- 10) Inspection of the Contractor's installation work.
- 11) Switching and blocking primary power system equipment as may be required by the approved work plan.
- 12) Supervision of the coordination that is required between each of the different contractors.
- 13) Acceptance of the FDIs from the perspective of their successful interoperation with the SCADA/TDMS.
- 14) Participating in Contractor-provided training courses and auditing the courses to ensure all training objectives are met.



## 6. Common Requirements

This clause describes the Authority's common requirements that apply to the FDI and WRL equipment.

### 6.1 General

The following general requirements shall be met:

- 1) The equipment shall be designed, fabricated, assembled, finished, and documented with workmanship of the highest production quality and shall conform to all applicable quality control standards of the original manufacturer and/or Contractor.
- 2) All materials shall be new, unused, and of the best industrial grade.
- 3) The equipment shall incorporate all recent improvements in both design and materials and, in this respect, shall be assembled using current production components from reliable component manufacturers. Manufacturer standard designs shall be used as much as possible.
- 4) To facilitate expansion and maintenance, modularity shall be employed in the design of the equipment.
- 5) Major components shall carry permanent labels providing a cross-reference to the Contractor's corresponding documentation.
- 6) Materials promoting the growth of fungus or susceptibility to corrosion and heat degradation shall not be used. Steps shall be taken to provide rodent proof installations.
- 7) All features of the proposed equipment, as described in the Contractor's proposal and associated reference materials, shall be fully supported by the equipment delivered.

### 6.2 Marking

The Authority's code number shall be provided on the FDI components to be assembled at site as well as on their export crates. The contractor shall propose the marking method and pattern to the Authority for review and approve. The Authority will provide the code number at the time required by the Contractor.

### 6.3 Construction

The equipment shall be sufficiently sturdy to withstand handling during shipment, installation, and start-up without damage. The configuration for shipment shall adequately protect the equipment from scraping, banging, or any other damage. The Contractor shall assume responsibility for correction of all such damage prior to final acceptance of the equipment.





## 6.4 General Accessories

### 6.4.1 Metallic Cables and Wiring

All metallic cables and wiring shall:

- 1) Use copper conductors with flame retardant insulation. They shall also meet the flame test requirements of IEC60332-3 Category C.
- 2) Rated Voltage: 600 V.
- 3) Be neatly laced and clamped.
- 4) Employ permanent labels for identification.
- 5) Use individually color-coded conductor's following in Exhibit 6-1.

**Exhibit 6-1: Cable Size & Insulation Color**

Cable	Nominal cross-sectional area (sq.mm.)	Insulation Color
DC Supply (Positive)	2.5	White
DC Supply (Negative)	2.5	Black
Digital Input	1	Gray
Digital Output	1.5	Gray
Analog Input (Voltage)	1.5	A – Red
	1.5	B – Yellow
	1.5	C – Blue
	1.5	N – Green
Analog Input (Current)	2.5	A – Red
	2.5	B – Yellow
	2.5	C – Blue
	2.5	N – Green
Ground	4	Green/Yellow

### 6.4.2 Terminal Blocks

The following requirements shall apply to the control cabinet terminal blocks:

- 1) They shall be used for connecting dc power cables to the FDCU and UHF radio and for terminating all I/O signals between the RCS and FDCU.



- 2) They shall be of heavy-duty ~~600 Vdc~~ 400 Vdc universal screw terminal block ~~molded block~~ (bare-wire compression) type with molded insulating barriers (same series of product) between terminals.
- 3) No more than two cable wires shall be connected to any terminal.
- 4) Each terminal block and individual terminal shall have white, removable, self-extinguishing fireproof marking strips for circuit identification.
- 5) Termination blocks with by-pass bridges shall be provided for all ac inputs from CTs.
- 6) Adequate space as well as terminal blocks shall be provided for routing all associated cabling within the control cabinet.
- 7) All individual status input, AC voltage input and control output point shall be isolatable without the need to remove wiring by means of individual terminal blocks of the removable link type.
- 8) Terminal Blocks shall be tested with accordance with IEC60947-7-1 or equivalent.
- 9) Ground terminal block shall be green/yellow.

### 6.4.3 Miniature Circuit Breaker (MCB)

MCB shall be qualified as following;

– Standard:	IEC60898 or IEC60947 or equivalent
– Current rating:	suitable for FDCU and Communication Equipment
– Voltage rating:	at least 48 Vdc
– Interrupting rating	10 kA
– No. of poles	2 poles
– Mounting	DIN Rail
– Contact position indicator	shows the correct position of the contact

### 6.4.4 FDCU Steel Plate Dimension

FDCU Steel Plate shall be qualified as following;

- Material	steel (The number of coats is one (1) or (2) coats of Epoxy (Misc) Anti-Corrosive)
- Finish-coat color	grey (RAL 7032)
- Dimensions	height between 450 - 530 mm. width between 580 - 600 mm. and thickness 2 mm.



## **7. Project Implementation**

This clause specifies project implementation requirements that have not been covered elsewhere in these Technical Specifications or require further elaboration.

### **7.1 Third-Party Software**

Where any Contractor-provided software developed by a third-party is utilized, the Contractor shall be responsible for integrating, testing, and meeting the functional, security, and performance requirements of this software.

### **7.2 Maintenance of Equipment**

#### **7.2.1 Maintenance Objective**

The Authority's maintenance objective is to minimize equipment down time, i.e., to maximize its availability. To achieve this objective, the following criteria shall apply:

- 1) Maximum use of preventive maintenance procedures to avoid unnecessary down time.
- 2) Use of corrective maintenance procedures that minimize repair times especially during down times.
- 3) Provision of comprehensive and easy-to-use diagnostic software.
- 4) Provision of all equipment, test instruments, and spare parts necessary and sufficient to perform preventive and corrective maintenance.
- 5) Provision of comprehensive well-written maintenance and troubleshooting manuals.
- 6) Provision of all necessary and sufficient training so that all maintenance tasks can be accomplished as effectively and efficiently as possible.

#### **7.2.2 Scope of Authority and Contractor Maintenance Activities**

The Contractor shall be responsible for routine preventive and corrective maintenance of all equipment, both hardware and software/firmware, until the start of the warranty period. Subsequently, though responsibility for routine maintenance will pass to the Authority, the Contractor shall continue to perform all repair and variance correction work that may be necessary until the end of the warranty period.

From the beginning of the project through completion of warranty, the Contractor shall supply all equipment, materials, tools, accessories, and spare parts necessary and sufficient to keep the equipment in full and complete working order. The Authority does not intend to purchase such maintenance related elements during this period. In all such respects, any element (including any spare part) that is necessary for maintenance, but is not specifically mentioned in these Technical Specifications or in the Contractor's proposal, shall be to the Contractor's account.



Routine maintenance shall follow procedures recommended by the manufacturers of the Contractor provided components. In addition, as part of software (or firmware) maintenance from the beginning of the project until the end of warranty, the Contractor shall incorporate any updates or improvements that become available.

Throughout the warranty period, the Contractor's technical representatives shall be available to advise and assist the Authority's maintenance personnel. The Contractor shall also ensure that all equipment and component spare parts supplied by the Contractor remain free from defects with respect to their design, engineering, materials, and workmanship. Where there is a serious anomaly in the equipment's operating characteristics compared to the Authority's specified requirements, the Contractor shall take all necessary steps to overcome the anomaly as quickly and as efficiently as possible. This shall include the replacement of equipment items on a permanent or temporary basis depending on whether the broken or damaged item can be repaired or not.

### **7.2.3 Maintenance Reports**

Throughout project implementation, including the warranty period, the Contractor shall keep a maintenance log in which all inspections, repairs, and possible updates shall be recorded. These reports shall be available to the Authority upon request. In addition, every six (6) months, the Contractor shall send a report to the Authority summarizing all maintenance activities during the past six-month period.

### **7.2.4 Update and Information Services**

The Authority is interested in keeping the equipment updated as the Contractor and/or related OEMs make improvements and upgrades to their products. Within this context, the Contractor shall make arrangements to provide the Authority with such updates. This shall include keeping the Authority informed of all update and information services that are offered by the OEMs and/or third-party suppliers of the equipment.

The update services shall be provided at the Contractor's expense for the duration of the warranty period. After the Contractor's warranty expires, the arrangements made with the OEMs and/or third-party suppliers shall allow the Authority to initiate its own subscription to relevant OEM or third-party supplier services. Likewise, on a continuing basis, the Authority shall have the option to subscribe to the update and information services offered by the Contractor.



## 8. Documentation

The documentation as a minimum shall:

- 1) Include manuals, drawings, and data covering functional design, configuration, testing, installation and startup, operation, and maintenance details for all relevant equipment.
- 2) Reflect the actual equipment and its hardware and software configurations as supplied. This shall include the functionality, performance, and operation of the equipment in their final operationally acceptable form.
- 3) Be in English except for operation and maintenance manuals, which shall be in Thai and English.

### 8.1 Document format

Documents shall be delivered in two phases:

- 1) Documents submitted for Authority review and approval.
- 2) Final documents.

Format requirements are as follows:

- 1) Softcopy approval documents shall be delivered in searchable and editable format using the Microsoft (MS) Office suite of applications (Word, Excel, Project, Visio, etc.).
- 2) Final documents shall be delivered as hardcopy and on softcopy in the form of searchable PDF files (including hyperlinks) as well as searchable and editable files such as MS Word, Excel, Project, and Visio.
- 3) In general, all documents shall be formatted for A4 size paper. Drawings, where appropriate, shall be formatted for A3.
- 4) Drawings and diagrams may be supplied embedded in the document files or may be supplied as separate editable Visio or AutoCAD files.

### 8.2 Document Review and Approval

The documents shall be subject to review and approval by the Authority. In this respect:

- 1) The acceptance or approval of any documents by the Authority shall not relieve the Contractor of the responsibility to meet all requirements of the contract including responsibility for correction of the documents.
- 2) The Contractor shall have no claim for additional costs or extensions of time on account of delays due to document revisions that may be necessary to ensure compliance with the contract.



### 8.3 Deliverable Documentation

Exhibit 8-1 includes the initial delivery schedule corresponding to when the Authority expects to receive first drafts for review and approval.

The Authority recognizes that the documentation scheme used by the Contractor may not match the scheme described in this and other clauses. Therefore, the Contractor is not expected to supply the specific documents as presented herein. The documentation supplied, however, shall provide all specified information.

**Exhibit 8-1: Deliverable Documentation**

Document	Quantity		
	Review and Approval	Final (Per Area)	
	Hard Copy	Hard Copy	Soft Copy
Configuration Diagrams	1	1	1
Site Installation Drawings and Procedures	1	1	1
Operation and Maintenance Manuals	1	1	1
As-Built Documents and Drawings	1	1	1

### 8.4 Documentation

As a minimum, the following documentation shall be provided for the Contractor supplied equipment:

- 1) Configuration diagrams.
- 2) Site installation drawings and procedures.
- 3) Operation and maintenance manuals.
- 4) As-built documents and drawings.

The operation and maintenance manuals to be supplied shall be commensurate with the hardware maintenance philosophy to be employed by the Authority, which is to maintain all hardware after acceptance using its own staff as much as possible (also refer to Clause 8.4).

#### 8.4.1 Configuration Diagrams

The configuration diagrams shall depict, in detail, the specific equipment modules and their logical and physical interconnection when integrated and operating as a system or subsystem. Where relevant, the configuration diagrams shall also show how the Contractor-supplied equipment interconnects with equipment that is not supplied by the Contractor. This shall include connections related to:

- 1) The data input points as derived from the RCS ac voltage and current sensors.
- 2) The RCS control output points.



- 3) The site's potential transformer.
- 4) The UHF radio and its antenna, both new and existing FDIs.
- 5) The local control panel and dc power supply.

#### **8.4.2 Site Installation Drawings and Procedures**

The site installation drawings shall depict the physical arrangement of the FDI and radio components. References to the appropriate equipment manuals are acceptable.

#### **8.4.3 Operation and Maintenance Manuals**

Operation and Maintenance Manuals shall be provided for FDI and radio, refer to Technical Specification Part B: Feeder Device Interfaces and Technical Specification Part C: WRL Communications equipment.

#### **8.4.4 As-Built Documents and Drawings**

The Contractor shall submit as-built documents including applicable drawings for review and approval. All deliverable documents and drawings shall be revised by the Contractor to reflect the as-built equipment. Any errors in or modifications to equipment resulting from factory and/or site acceptance tests shall be incorporated. Within this same context, all previously submitted documents that are changed because of engineering changes, contract changes, or errors or omissions shall be resubmitted for review and approval.



## **9. Inspection and Test Requirements**

### **9.1 Test Plans and Test Procedures**

The Contractor shall provide test plans and detailed procedures for all required testing. These plans and procedures, to be reviewed and approved by the Authority, shall ensure that each test is comprehensive and verifies proper performance of the equipment. In this respect:

- 1) The test plans shall describe the overall test process, including the responsibilities of the test personnel, how the test results will be documented, and the test equipment and/or instrumentation supported by relevant harness and assembly drawings.
- 2) The test procedures shall describe the individual tests segments and the steps comprising each segment, particularly the methods and processes to be followed and the criteria for test pass or fail.

### **9.2 Inspections**

In conducting inspections, Authority representatives shall:

- 1) Have access to any Contractor or other facility where the equipment is being produced or tested. Such access will be used to verify by inspection that the equipment is being or has been fabricated and tested in accordance with the Technical Specifications.
- 2) Visit Authority sites where the equipment has been delivered and is being or has been installed and tested to ensure the installation and testing is proceeding or has been completed in the manner intended.
- 3) Attempt to coordinate inspections with visits to witness equipment testing.

The Contractor shall support the Authority inspections by:

- 1) Providing any and all documentation that is necessary to complete the Authority inspections.
- 2) Facilitating Authority inspection of Contractor's quality assurance standards, procedures, and records.
- 3) Facilitate Authority checks on inventory, general appearance, cabling, drawing conformance, and labeling.
- 4) Taking all necessary steps to address and resolve any concerns that the Authority representatives may raise because of these activities in a timely fashion.
- 5) Facilitate further inspections and tests until the Authority representatives are fully satisfied that the inspections and tests have been completed successfully.





## 9.3 Test Requirements

Test requirements shall be performed for the WRL communications equipment to ensure compliance with the Authority's specifications. Responsibility for conducting the inspections and tests shall rest with the Contractor. The Authority will participate in the inspections and will witness the testing as described in the following sub-clauses. For more information refer to Technical Specification Part B: clause 7 and Part C: clause 5.

### 9.3.1 Type Tests

Where applicable, the FDI and WRL communications equipment shall have passed type tests to demonstrate that the equipment complies with the standards cited in these Technical Specifications Part B and Part C. All type tests shall have been carried out by suitably accredited test laboratories that are independent of the Contractor and equipment manufacturer.

### 9.3.2 Factory Acceptance Testing

Responsibility for conducting FAT shall rest with the Contractor using Authority-approved test procedures prepared and submitted by the Contractor. Successful completion of the FAT must be accomplished prior to any equipment being transported for field installation at site. In this respect, FAT shall not be completed until the Authority is satisfied that any and all variances have been resolved.

FAT shall take place at Contractor or equipment supplier facilities. Such details, including FAT locations and the days required to complete each FAT, shall have been proposed during project implementation.

#### 9.3.2.1 Full Functional Test

A Full Functional Test (FFT) shall take place on a prototype FDCU and radio. The prototype FDCU and radio shall be configured using the components and materials that are required to attain the Authority's specified functional performance requirements. Specific test requirements refer to FRT clause of Technical Specification Part B: clause 7.2.1 and Part C: clause 5.2.1.

#### 9.3.2.2 Factory Routine Test

The Contractor shall perform a Factory Routine Test (FRT) on every set of FDI and/or WRL equipment when fully assembled, in readiness for transportation to site, regardless if the Authority chooses to witness this testing or not. The FRTs for FDI shall not take place until the Authority is satisfied that the FFT has been completed successfully, except for WRL. Specific test requirements refer to FRT clause of Technical Specification Part B: clause 7.2.2 and Part C: clause 5.2.2.

The FRT process shall be conducted as follows:

- 1) FRT testing by the Contractor shall be undertaken in batches with each batch not less than 100 sets of FDI and/or WRL equipment, except last batch. The Authority may choose to attend or audit this testing, but such attendance shall not be considered mandatory.
- 2) The subsequent procedure shall be based on the following concepts:



- a) A randomly selected 5% of each batch shall be tested in the presence of the Authority's representatives. If all selected equipment passes the witnessed FRT successfully, including the Authority's inspection, the Authority will declare the entire batch as acceptable. and ready for transportation to site.
- b) If any of the selected equipment fails, however, the Authority will select another 10% of the same batch for witnessed testing, and the outcome of this additional testing shall be resolved in either of the following two ways:
  - i. If all additional FRTs are successful, and if all variances associated with the initial samples have been resolved to the Authority's complete satisfaction, then the entire batch shall be declared as acceptable and ready for transportation to site.
  - ii. If any of the additional FRTs fails, the Authority shall declare the entire batch as unacceptable. Consequently, the Contractor shall make all necessary corrections and notify the Authority when the entire batch is ready for retesting.
- c) At Authority discretion, the Contractor shall be allowed to make corrections for minor variances associated with the witnessed tests without requiring further factory inspection and testing. Otherwise, all retesting shall take place in the presence of the Authority. Furthermore, within this same context, the Authority shall have the right to request the retesting of any hardware or software that may be affected by the Contractor's corrections.

### 9.3.3 Site Acceptance Tests and Inspections

Every set of FDI and WRL equipment shall be tested at site. SAT shall be conducted by the Contractor using Contractor-prepared test plans and procedures approved by the Authority. In addition, the Authority reserves the right to request the Contractor to perform tests that are not covered by the approved SAT procedures.

The Authority will witness all site acceptance tests. The Authority will also inspect the FDI and WRL equipment installations and the corresponding Contractor maintenance records to identify all equipment that may have been modified, repaired, or replaced between the completion of FAT and the start of SAT. If one or more FDI and WRL equipment fail during SAT, the Authority reserves the right to declare the entire SAT to be unacceptable.

Following completion of the site acceptance tests, the Contractor shall:

- 1) Prepare and submit reports whether a test is successful or not successful.
- 2) Ensure the reports are duly signed by Authority and Contractor representatives participating in the tests.
- 3) If any test or associated site inspection is not completed successfully:



- a) Submit a variance report.
- b) Take all necessary corrective actions.
- c) Inform the Authority of a schedule for retesting and/or re-inspection.
- d) Issues raised by the Authority's representatives because of these inspections shall be addressed by the Contractor.

### **9.3.4 End to End Tests**

Specific test requirements refer to End to End Tests (ETE) clause of Technical Specification Part B: clause 7.4 and Part C: clause 5.4.

Prior to starting the warranty period, the Contractor shall:

- 1) Submit a report clearly identifying the results of all end-to-end testing.
- 2) Submit a Variance Summary Report including end-to-end testing variances and their current category.
- 3) Submit a plan for resolving all variances not yet categorized as "Closed."



## **10. Training**

### **10.1 Training Curriculum**

These courses shall focus on the need for Authority personnel to fully understand the theoretical and practical details that relate to the functional design, configuration, installation, startup, testing, and maintenance.

### **10.2 No Additional Charges**

The Contractor shall be responsible for the cost of additional courses and the travel and living expenses of attendees where the need for such training is attributed to any of the following conditions:

- 1) Significant delay in the project schedule caused by the Contractor.
- 2) Inadequate or poor quality training that fails to meet the Authority's requirements for quality, content, or timeliness.
- 3) Changes to any hardware or software deemed necessary during the project to meet the requirements of the contract.
- 4) Any change in the scope of the contract, unless the cost of the additional training is included in the cost of the change.
- 5) Add new any deemed necessary for eCore, NMS to meet the requirements of the specification.

## **11. Software Licenses**

Software licenses for contractor and/or third-party supplied software shall be irrevocable “enterprise-wide” licenses. These licenses shall also apply at no additional cost to all servers, workstations, FDIs, radios, eCores, NMSs and/or other equipment that the Authority may acquire from any source to upgrade or replace such equipment as initially delivered and commissioned by contractors to meet the Authority’s Technical Specifications. Contractor proposals shall have clarified what extra licensing may be required in the event the upgrade or replacement leads to a greater number of servers, workstations, and/or other equipment (including a greater number of CPUs) executing the licensed software.