



การไฟฟ้าส่วนภูมิภาค
PROVINCIAL ELECTRICITY AUTHORITY

เอกสารประกวดราคาซื้อด้วยวิธีประกวดราคาอิเล็กทรอนิกส์ (e-bidding)

การซื้อรถบรรทุก ๔ ตัน ติดกระเช้า (Category C) จำนวน ๑๓๖ คัน เลขที่ กฟผ.กจพ.๒-ป(รช)-๐๐๑-๒๕๖๕

ตามประกาศ การไฟฟ้าส่วนภูมิภาค

ลงวันที่ สิงหาคม ๒๕๖๕

การไฟฟ้าส่วนภูมิภาค ซึ่งต่อไปนี้จะเรียกว่า "กฟผ." มีความประสงค์จะประกวดราคาซื้อด้วยวิธีประกวดราคาอิเล็กทรอนิกส์ ตามรายการ ดังนี้

รถบรรทุก ๔ ตัน ติดกระเช้า (Category C)	จำนวน	๑๓๖	คัน
---	-------	-----	-----

พัสดุที่จะซื้อนี้ต้องเป็นของแท้ ของใหม่ ไม่เคยใช้งานมาก่อน ไม่เป็นของเก่าเก็บ อยู่ในสภาพที่จะใช้งานได้ทันทีและมีคุณลักษณะเฉพาะตรงตามที่กำหนดไว้ในเอกสารประกวดราคาซื้อด้วยวิธีประกวดราคาอิเล็กทรอนิกส์ฉบับนี้ โดยมีข้อแนะนำและข้อกำหนด ดังต่อไปนี้

๑. เอกสารแนบท้ายเอกสารประกวดราคาอิเล็กทรอนิกส์

- ๑.๑ รายละเอียดคุณลักษณะเฉพาะ
- ๑.๒ แบบใบเสนอราคาที่กำหนดไว้ในระบบการจัดซื้อจัดจ้างภาครัฐด้วยอิเล็กทรอนิกส์
- ๑.๓ สัญญาซื้อขายทั่วไป
- ๑.๔ แบบหนังสือค้ำประกัน
 - (๑) หลักประกันการเสนอราคา
 - (๒) หลักประกันสัญญา
- ๑.๕ บทนิยาม
 - (๑) ผู้มีผลประโยชน์ร่วมกัน
 - (๒) การขัดขวางการแข่งขันอย่างเป็นธรรม
- ๑.๖ แบบบัญชีเอกสารที่กำหนดไว้ในระบบจัดซื้อจัดจ้างภาครัฐด้วยอิเล็กทรอนิกส์
 - (๑) บัญชีเอกสารส่วนที่ ๑
 - (๒) บัญชีเอกสารส่วนที่ ๒
- ๑.๗ แบบตรวจสอบข้อมูลของผู้ประกอบการที่จะเข้าร่วมการเสนอราคาในโครงการที่มีวงเงิน

จัดซื้อจัดจ้างตั้งแต่ ๕๐๐ ล้านบาทขึ้นไป

๒. คุณสมบัติของผู้ยื่นข้อเสนอ

- ๒.๑ มีความสามารถตามกฎหมาย
- ๒.๒ ไม่เป็นบุคคลล้มละลาย
- ๒.๓ ไม่อยู่ระหว่างเลิกกิจการ
- ๒.๔ ไม่เป็นบุคคลซึ่งอยู่ระหว่างถูกระงับการยื่นข้อเสนอหรือทำสัญญากับหน่วยงานของรัฐไว้

ชั่วคราว เนื่องจากเป็นผู้ที่ไม่ผ่านเกณฑ์การประเมินผลการปฏิบัติงานของผู้ประกอบการตามระเบียบที่รัฐมนตรีว่าการกระทรวงการคลังกำหนดตามที่ประกาศเผยแพร่ในระบบเครือข่ายสารสนเทศของกรมบัญชีกลาง

๒.๕ ไม่เป็นบุคคลซึ่งถูกระบุชื่อไว้ในบัญชีรายชื่อผู้ทำงานและได้แจ้งเวียนชื่อให้เป็นผู้ทำงานของหน่วยงานของรัฐในระบบเครือข่ายสารสนเทศของกรมบัญชีกลาง ซึ่งรวมถึงนิติบุคคลที่ผู้ทำงานเป็นหุ้นส่วนผู้จัดการ กรรมการผู้จัดการ ผู้บริหาร ผู้มีอำนาจในการดำเนินงานในกิจการของนิติบุคคลนั้นด้วย

๒.๖ มีคุณสมบัติและไม่มีลักษณะต้องห้ามตามที่คณะกรรมการนโยบายการจัดซื้อจัดจ้างและการบริหารพัสดุภาครัฐกำหนดในราชกิจจานุเบกษา

๒.๗ เป็นบุคคลธรรมดาหรือนิติบุคคลผู้มีอาชีพขายพัสดุที่ประกวดราคาอิเล็กทรอนิกส์ดังกล่าว

๒.๘ ไม่เป็นผู้มีผลประโยชน์ร่วมกันกับผู้ยื่นข้อเสนอรายอื่นที่เข้ายื่นข้อเสนอให้แก่ กพป. ณ วันประกาศประกวดราคาอิเล็กทรอนิกส์ หรือไม่เป็นผู้กระทำการอันเป็นการขัดขวางการแข่งขันอย่างเป็นธรรมในการประกวดราคาอิเล็กทรอนิกส์ครั้งนี้

๒.๙ ไม่เป็นผู้ได้รับเอกสิทธิ์หรือความคุ้มกัน ซึ่งอาจปฏิเสธไม่ยอมขึ้นศาลไทย เว้นแต่รัฐบาลของผู้ยื่นข้อเสนอได้มีคำสั่งให้สละเอกสิทธิ์และความคุ้มกันเช่นนั้น

๒.๑๐ ผู้ยื่นข้อเสนอที่ยื่นข้อเสนอในรูปแบบของ "กิจการร่วมค้า" ต้องมีคุณสมบัติดังนี้
กรณีที่ข้อตกลงฯ กำหนดให้ผู้เข้าร่วมค้ายรายใดรายหนึ่งเป็นผู้เข้าร่วมค้าหลัก ข้อตกลงฯ จะต้องมีการกำหนดสัดส่วนหน้าที่ และความรับผิดชอบในปริมาณงาน สิ่งของ หรือมูลค่าตามสัญญาของผู้เข้าร่วมค้าหลักมากกว่าผู้เข้าร่วมค้ายรายอื่นทุกราย

กรณีที่ข้อตกลงฯ กำหนดให้ผู้เข้าร่วมค้ายรายใดรายหนึ่งเป็นผู้เข้าร่วมค้าหลักกิจการร่วมค่านั้นต้องใช้ผลงานของผู้เข้าร่วมค้าหลักรายเดียวเป็นผลงานของกิจการร่วมค้าที่ยื่นข้อเสนอ

สำหรับข้อตกลงฯ ที่ไม่ได้กำหนดให้ผู้เข้าร่วมค้ายรายใดเป็นผู้เข้าร่วมค้าหลัก ผู้เข้าร่วมค้ายทุกรายจะต้องมีคุณสมบัติครบถ้วนตามเงื่อนไขที่กำหนดไว้ในเอกสารเชิญชวน

๒.๑๑ ผู้ยื่นข้อเสนอต้องลงทะเบียนในระบบจัดซื้อจัดจ้างภาครัฐด้วยอิเล็กทรอนิกส์ (Electronic Government Procurement: e - GP) ของกรมบัญชีกลาง

๒.๑๒ ผู้ยื่นข้อเสนอจะต้องมีนโยบายและแนวทางการป้องกันการทุจริตในการจัดซื้อจัดจ้าง

๓. หลักฐานการยื่นข้อเสนอ

ผู้ยื่นข้อเสนอจะต้องเสนอเอกสารหลักฐานยื่นมาพร้อมกับการเสนอราคาทางระบบจัดซื้อจัดจ้างภาครัฐด้วยอิเล็กทรอนิกส์ โดยแยกเป็น ๒ ส่วน คือ

๓.๑ ส่วนที่ ๑ อย่างน้อยต้องมีเอกสารดังต่อไปนี้

(๑) ในกรณีผู้ยื่นข้อเสนอเป็นนิติบุคคล

(ก) ห้างหุ้นส่วนสามัญหรือห้างหุ้นส่วนจำกัด ให้ยื่นสำเนาหนังสือรับรองการจดทะเบียนนิติบุคคล บัญชีรายชื่อหุ้นส่วนผู้จัดการ ผู้มีอำนาจควบคุม (ถ้ามี) พร้อมทั้งรับรองสำเนาถูกต้อง

(ข) บริษัทจำกัดหรือบริษัทมหาชนจำกัด ให้ยื่นสำเนาหนังสือรับรองการจดทะเบียนนิติบุคคล หนังสือบริคณห์สนธิ บัญชีรายชื่อกรรมการผู้จัดการ ผู้มีอำนาจควบคุม (ถ้ามี) และบัญชีผู้ถือหุ้นรายใหญ่ (ถ้ามี) พร้อมทั้งรับรองสำเนาถูกต้อง

(๒) ในกรณีผู้ยื่นข้อเสนอเป็นบุคคลธรรมดาหรือคณะบุคคลที่ไม่มีนิติบุคคล ให้ยื่น

สำเนาบัตรประจำตัวประชาชนของผู้ยื่น สำเนาข้อตกลงที่แสดงถึงการเข้าเป็นหุ้นส่วน (ถ้ามี) สำเนาบัตรประจำตัวประชาชนของผู้เป็นหุ้นส่วน หรือสำเนาหนังสือเดินทางของผู้เป็นหุ้นส่วนที่มีได้ถือสัญชาติไทย พร้อมทั้งรับรองสำเนาถูกต้อง

(๓) ในกรณีผู้ยื่นข้อเสนอเป็นผู้ยื่นข้อเสนอร่วมกันในฐานะเป็นผู้ร่วมค้า ให้ยื่นสำเนาสัญญาของการเข้าร่วมค้า และเอกสารตามที่ระบุไว้ใน (๑) หรือ (๒) ของผู้ร่วมค้า แล้วแต่กรณี

(๔) ผู้ยื่นข้อเสนอต้องมีนโยบายและแนวทางการป้องกันการทุจริตในการจัดซื้อจัดจ้าง พร้อมทั้งแนบเอกสารหลักฐาน เกี่ยวกับนโยบายดังกล่าว และแบบตรวจสอบข้อมูลของผู้ประกอบการที่จะเข้าร่วมการเสนอราคาในโครงการที่มีวงเงินตั้งแต่ ๕๐๐ ล้านบาทขึ้นไป

(๕) เอกสารเพิ่มเติมอื่นๆ

(๕.๑) สำเนาใบทะเบียนพาณิชย์ (ถ้ามี)

(๕.๒) สำเนาใบทะเบียนภาษีมูลค่าเพิ่ม (ถ้ามี)

(๖) บัญชีเอกสารส่วนที่ ๑ ทั้งหมดที่ได้ยื่นพร้อมกับการเสนอราคาทางระบบจัดซื้อจัดจ้างภาครัฐด้วยอิเล็กทรอนิกส์ ตามแบบในข้อ ๑.๖ (๑) โดยไม่ต้องแนบในรูปแบบ PDF File (Portable Document Format)

ทั้งนี้ เมื่อผู้ยื่นข้อเสนอดำเนินการแนบไฟล์เอกสารตามบัญชีเอกสารส่วนที่ ๑ ครบถ้วน ถูกต้องแล้ว ระบบจัดซื้อจัดจ้างภาครัฐด้วยอิเล็กทรอนิกส์จะสร้างบัญชีเอกสารส่วนที่ ๑ ตามแบบในข้อ ๑.๖ (๑) ให้โดยผู้ยื่นข้อเสนอไม่ต้องแนบบัญชีเอกสารส่วนที่ ๑ ดังกล่าวในรูปแบบ PDF File (Portable Document Format)

๓.๒ ส่วนที่ ๒ อย่างน้อยต้องมีเอกสารดังต่อไปนี้

(๑) ในกรณีที่ผู้ยื่นข้อเสนอมอบอำนาจให้บุคคลอื่นกระทำการแทนให้แนบหนังสือมอบอำนาจซึ่งติดอากรแสตมป์ตามกฎหมาย โดยมีหลักฐานแสดงตัวตนของผู้มอบอำนาจและผู้รับมอบอำนาจ ทั้งนี้หากผู้รับมอบอำนาจเป็นบุคคลธรรมดาต้องเป็นผู้ที่บรรลุนิติภาวะตามกฎหมายแล้วเท่านั้น

(๒) แคตตาล็อกและ/หรือแบบรูปรายการละเอียดคุณลักษณะเฉพาะ ตามข้อ ๔.๔ และเอกสารทั้งหมดตามที่ระบุไว้ในรายละเอียดคุณลักษณะเฉพาะ (Specification No. RVEH-118/2564) หัวข้อ Critical documents which have to submit with the bid.

(๓) รายการพิจารณาที่ ๑ รดบรรทุก ๔ ตัน ติดกระเช้า (Category C)

(๓.๑) หลักประกันการเสนอราคา ตามข้อ ๕

(๓.๒) สำเนาใบขึ้นทะเบียนผู้ประกอบการวิสาหกิจขนาดกลางและขนาดย่อม (SMEs) (ถ้ามี)

(๓.๓) สำเนาหนังสือรับรองสินค้า Made In Thailand ของสภาอุตสาหกรรมแห่งประเทศไทย (ถ้ามี)

(๔) บัญชีเอกสารส่วนที่ ๒ ทั้งหมดที่ได้ยื่นพร้อมกับการเสนอราคาทางระบบจัดซื้อจัดจ้างภาครัฐด้วยอิเล็กทรอนิกส์ ตามแบบในข้อ ๑.๖ (๒) โดยไม่ต้องแนบในรูปแบบ PDF File (Portable Document Format)

ทั้งนี้ เมื่อผู้ยื่นข้อเสนอดำเนินการแนบไฟล์เอกสารตามบัญชีเอกสารส่วนที่ ๒ ครบถ้วน ถูกต้องแล้ว ระบบจัดซื้อจัดจ้างภาครัฐด้วยอิเล็กทรอนิกส์จะสร้างบัญชีเอกสารส่วนที่ ๒ ตามแบบในข้อ ๑.๖ (๒)

ให้โดยผู้ยื่นข้อเสนอไม่ต้องแนบบัญชีเอกสารส่วนที่ ๒ ดังกล่าวในรูปแบบ PDF File (Portable Document Format)

๔. การเสนอราคา

๔.๑ ผู้ยื่นข้อเสนอต้องยื่นข้อเสนอและเสนอราคาทางระบบจัดซื้อจัดจ้างภาครัฐด้วยอิเล็กทรอนิกส์ตามที่กำหนดไว้ในเอกสารประกวดราคาอิเล็กทรอนิกส์นี้ โดยไม่มีเงื่อนไขใดๆ ทั้งสิ้น และจะต้องกรอกข้อความให้ถูกต้องครบถ้วน พร้อมทั้งหลักฐานแสดงตัวตนและทำการยืนยันตัวตนของผู้ยื่นข้อเสนอโดยไม่ต้องแนบบใบเสนอราคาในรูปแบบ PDF File (Portable Document Format)

๔.๒ ในการเสนอราคาให้เสนอราคาเป็นเงินบาท และเสนอราคาได้เพียงครั้งเดียวและราคาเดียวโดยเสนอราคารวม และหรือราคาต่อหน่วย และหรือต่อรายการ ตามเงื่อนไขที่ระบุไว้ท้ายใบเสนอราคาให้ถูกต้อง ทั้งนี้ ราคารวมที่เสนอจะต้องตรงกันทั้งตัวเลขและตัวหนังสือ ถ้าตัวเลขและตัวหนังสือไม่ตรงกัน ให้ถือตัวหนังสือเป็นสำคัญ โดยคิดราคารวมทั้งสิ้นซึ่งรวมค่าภาษีมูลค่าเพิ่ม ภาษีอากรอื่น ค่าขนส่ง ค่าจดทะเบียน และค่าใช้จ่ายอื่นๆ ทั้งปวงไว้แล้ว จนกระทั่งส่งมอบพัสดุให้ ณ สถานที่ของผู้ประกวดราคาได้ ที่ตั้งอยู่ในเขต กรุงเทพมหานคร หรือปริมณฑล และเมื่อการไฟฟ้าส่วนภูมิภาคได้ทำการตรวจรับเรียบร้อยแล้ว จะฝากรถยนต์ไว้จนกว่า การไฟฟ้าส่วนภูมิภาคได้จัดสรรให้ผู้ใช้งานจนแล้วเสร็จ

ราคาที่เสนอจะต้องเสนอกำหนดยื่นราคาไม่น้อยกว่า ๑๒๐ วัน ตั้งแต่วันเสนอราคาโดยภายในกำหนดยื่นราคา ผู้ยื่นข้อเสนอต้องรับผิดชอบราคาที่ตนได้เสนอไว้ และจะถอนการเสนอราคามีได้

๔.๓ ผู้ยื่นข้อเสนอจะต้องเสนอกำหนดเวลาส่งมอบพัสดุไม่เกิน ๕๔๐ วัน นับถัดจากวันลงนามในสัญญาซื้อขาย รายละเอียดรายละเอียดกำหนดส่งมอบตามข้อ ๑.๑ (ในส่วนของ C3)

๔.๔ ผู้ยื่นข้อเสนอจะต้องส่งแคตตาล็อก และหรือรายละเอียดคุณลักษณะเฉพาะของ รถบรรทุก ๔ ตัน ติดกระเช้า (Category C) ไปพร้อมการเสนอราคาทางระบบจัดซื้อจัดจ้างภาครัฐด้วยอิเล็กทรอนิกส์เพื่อประกอบการพิจารณา หลักฐานดังกล่าวนี้ กฟภ.จะยึดไว้เป็นเอกสารของทางราชการ

๔.๕ ก่อนเสนอราคา ผู้ยื่นข้อเสนอควรตรวจดูร่างสัญญา รายละเอียดคุณลักษณะเฉพาะ ฯลฯ ให้ถี่ถ้วนและเข้าใจเอกสารประกวดราคาอิเล็กทรอนิกส์ทั้งหมดเสียก่อนที่จะตกลงยื่นข้อเสนอตามเงื่อนไขในเอกสารประกวดราคาซื้ออิเล็กทรอนิกส์

๔.๖ ผู้ยื่นข้อเสนอต้องยื่นข้อเสนอและเสนอราคาทางระบบการจัดซื้อจัดจ้างภาครัฐด้วยอิเล็กทรอนิกส์ในวันที่ ระหว่างเวลา น. ถึง น. และเวลาในการเสนอราคาให้ถือตามเวลาของระบบการจัดซื้อจัดจ้างภาครัฐด้วยอิเล็กทรอนิกส์เป็นเกณฑ์

เมื่อพ้นกำหนดเวลายื่นข้อเสนอและเสนอราคาแล้ว จะไม่รับเอกสารการยื่นข้อเสนอและการเสนอราคาใดๆ โดยเด็ดขาด

๔.๗ ผู้ยื่นข้อเสนอต้องจัดทำเอกสารสำหรับใช้ในการเสนอราคาในรูปแบบไฟล์เอกสารประเภท PDF File (Portable Document Format) โดยผู้ยื่นข้อเสนอต้องเป็นผู้รับผิดชอบตรวจสอบความครบถ้วนถูกต้อง และชัดเจนของเอกสาร PDF File ก่อนที่จะยืนยันการเสนอราคา แล้วจึงส่งข้อมูล (Upload) เพื่อเป็นการเสนอราคาให้แก่ กฟภ. ผ่านทางระบบจัดซื้อจัดจ้างภาครัฐด้วยอิเล็กทรอนิกส์

๔.๘ คณะกรรมการพิจารณาผลการประกวดราคาอิเล็กทรอนิกส์ จะดำเนินการตรวจสอบคุณสมบัติของผู้ยื่นข้อเสนอแต่ละรายว่า เป็นผู้ยื่นข้อเสนอที่มีผลประโยชน์ร่วมกันกับผู้ยื่นเสนอรายอื่น ตามข้อ ๑.๕ (๑) หรือไม่ หากปรากฏว่าผู้ยื่นข้อเสนอรายใดเป็นผู้ยื่นข้อเสนอที่มีผลประโยชน์ร่วมกันกับผู้ยื่นเสนอรายอื่น คณะกรรมการฯ จะตัดรายชื่อผู้ยื่นข้อเสนอที่มีผลประโยชน์ร่วมกันนี้ออกจากการเป็นผู้ยื่นข้อเสนอ

หากปรากฏต่อคณะกรรมการพิจารณาผลการประกวดราคาอิเล็กทรอนิกส์ว่า ก่อนหรือในขณะที่มีการพิจารณาข้อเสนอ มีผู้ยื่นข้อเสนอรายใดกระทำการอันเป็นการขัดขวางการแข่งขันอย่างเป็นธรรมตามข้อ ๑.๕ (๒) และคณะกรรมการฯ เชื่อว่ามีการกระทำอันเป็นการขัดขวางการแข่งขันอย่างเป็นธรรม คณะกรรมการฯ จะตัดรายชื่อผู้ยื่นข้อเสนอรายนั้นออกจากการเป็นผู้ยื่นข้อเสนอ และกฟภ. จะพิจารณาลงโทษผู้ยื่นข้อเสนอดังกล่าวเป็นผู้ทำงานเว้นแต่ กฟภ. จะพิจารณาเห็นว่าผู้ยื่นข้อเสนอรายนั้นมีใช้เป็นผู้ริเริ่มให้มีการกระทำดังกล่าวและได้ให้ความร่วมมือเป็นประโยชน์ต่อการพิจารณาของ กฟภ.

๔.๙ ผู้ยื่นข้อเสนอจะต้องปฏิบัติ ดังนี้

(๑) ปฏิบัติตามเงื่อนไขที่ระบุไว้ในเอกสารประกวดราคาอิเล็กทรอนิกส์

(๒) ราคาที่เสนอจะต้องเป็นราคาที่รวมภาษีมูลค่าเพิ่ม และภาษีอื่นๆ (ถ้ามี) รวมค่าใช้

จ่ายทั้งปวงไว้ด้วยแล้ว

(๓) ผู้ยื่นข้อเสนอจะต้องลงทะเบียนเพื่อเข้าสู่กระบวนการเสนอราคา ตามวัน เวลา ที่

กำหนด

(๔) ผู้ยื่นข้อเสนอจะถอนการเสนอราคาที่เสนอแล้วไม่ได้

(๕) ผู้ยื่นข้อเสนอต้องศึกษาและทำความเข้าใจในระบบและวิธีการเสนอราคาด้วยวิธี

ประกวดราคาอิเล็กทรอนิกส์ ของกรมบัญชีกลางที่แสดงไว้ในเว็บไซต์ www.gprocurement.go.th

๔.๑๐ การยื่นข้อเสนอของกิจการร่วมค้า

(๑) กรณีที่ข้อตกลงฯ กำหนดให้มีการมอบหมายผู้เข้าร่วมค้ารายใดรายหนึ่ง

เป็นผู้ยื่นข้อเสนอในนามกิจการร่วมค้า การยื่นข้อเสนอดังกล่าวไม่ต้องมีหนังสือมอบอำนาจ

สำหรับข้อตกลงฯ ที่ไม่ได้กำหนดให้ผู้เข้าร่วมค้ารายใดเป็นผู้ยื่นข้อเสนอ ผู้เข้าร่วมค้า

ทุกรายจะต้องลงลายมือในหนังสือมอบอำนาจให้ผู้เข้าร่วมค้ารายใดรายหนึ่งเป็นผู้ยื่นข้อเสนอในนามกิจการร่วมค้า

(๒) การยื่นข้อเสนอด้วยวิธีประกวดราคาอิเล็กทรอนิกส์ (e-bidding) ให้ผู้เข้าร่วมค้าที่

ได้รับมอบหมายหรือมอบอำนาจตามข้อ ๔.๑๐(๑) ดำเนินการซื้อและดาวน์โหลดเอกสารประกวดราคาอิเล็กทรอนิกส์

กรณีที่มีการจำหน่ายเอกสารซื้อหรือจ้าง หรือดาวน์โหลดเอกสารประกวดราคาอิเล็กทรอนิกส์กรณีที่ไม่มีการจำหน่าย

เอกสารซื้อหรือจ้าง จึงจะมีสิทธิในการเข้ายื่นข้อเสนอในนามกิจการร่วมค้าได้

๕. หลักประกันการเสนอราคา

ผู้ยื่นข้อเสนอต้องวางหลักประกันการเสนอราคาพร้อมกับการเสนอราคาทางระบบการจัดซื้อจัดจ้างภาครัฐด้วยอิเล็กทรอนิกส์ โดยใช้หลักประกันอย่างหนึ่งอย่างใดดังต่อไปนี้ จำนวน ๒๙,๑๐๔,๐๐๐.๐๐ บาท (ยี่สิบเก้าล้านหนึ่งแสนสี่พันบาทถ้วน)

๕.๑ เช็ครหัสหรือตราฟท์ที่ธนาคารเซ็นส่งจ่าย ซึ่งเป็นเช็ครหัสหรือตราฟท์ลงวันที่ที่ใช้เช็ครหัสหรือตราฟท์นั้นชำระต่อเจ้าหน้าที่ในวันที่ยื่นข้อเสนอ หรือก่อนวันนั้นไม่เกิน ๓ วันทำการ

๕.๒ หนังสือค้ำประกันอิเล็กทรอนิกส์ของธนาคารภายในประเทศตามแบบที่คณะกรรมการนโยบายกำหนด

๕.๓ พันธบัตรรัฐบาลไทย

๕.๔ หนังสือค้ำประกันของบริษัทเงินทุนหรือบริษัทเงินทุนหลักทรัพย์ที่ได้รับอนุญาตให้

ประกอบกิจการเงินทุนเพื่อการพาณิชย์และประกอบธุรกิจค้ำประกันตามประกาศของธนาคารแห่งประเทศไทย ตามรายชื่อบริษัทเงินทุนที่ธนาคารแห่งประเทศไทยแจ้งเวียนให้ทราบ โดยอนุโลมให้ใช้ตามตัวอย่างหนังสือค้ำประกันของ

ธนาคารที่คณะกรรมการนโยบายกำหนด

กรณีที่ยื่นข้อเสนอนำเข้าหรือตราพท์ที่ธนาคารส่งจ่ายหรือพันธบัตรรัฐบาลไทยหรือหนังสือค้ำประกันของบริษัทเงินทุนหรือบริษัทเงินทุนหลักทรัพย์ มาวางเป็นหลักประกันการเสนอราคาจะต้องส่งต้นฉบับเอกสารดังกล่าวมาให้ กฟผ. ตรวจสอบความถูกต้องในวันที่

เวลา น. ถึง น.

กรณีที่ยื่นข้อเสนอที่ยื่นข้อเสนอในรูปแบบของ "กิจการร่วมค้า" ประสงค์จะใช้หนังสือค้ำประกันอิเล็กทรอนิกส์ของธนาคารในประเทศเป็นหลักประกันการเสนอราคาให้ระบุชื่อผู้เข้าร่วมค้ารายที่สัญญาร่วมค้ากำหนดให้เป็นผู้เข้ายื่นข้อเสนอกับหน่วยงานของรัฐเป็นผู้ยื่นข้อเสนอ

หลักประกันการเสนอราคาตามข้อนี้ กฟผ. จะคืนให้ผู้ยื่นข้อเสนอหรือผู้ค้ำประกันภายใน ๑๕ วันนับถัดจากวันที่ กฟผ. ได้พิจารณาเห็นชอบรายงานผลคัดเลือกผู้ชนะการประกวดราคาเรียบร้อยแล้ว เว้นแต่ผู้ยื่นข้อเสนอรายที่คัดเลือกไว้ซึ่งเสนอราคาต่ำสุดหรือได้คะแนนรวมสูงสุดไม่เกิน ๓ ราย ให้คืนได้ต่อเมื่อได้ทำสัญญาหรือข้อตกลง หรือผู้ยื่นข้อเสนอได้พ้นจากข้อผูกพันแล้ว

การคืนหลักประกันการเสนอราคา ไม่ว่าในกรณีใด ๆ จะคืนให้โดยไม่มีดอกเบี้ย

๖. หลักเกณฑ์และสิทธิในการพิจารณา

๖.๑ ในการพิจารณาผลการยื่นข้อเสนอประกวดราคาอิเล็กทรอนิกส์ครั้งนี้ กฟผ. จะพิจารณาตัดสินโดยใช้หลักเกณฑ์ ราคา

๖.๒ การพิจารณาผู้ชนะการยื่นข้อเสนอ

กรณีใช้หลักเกณฑ์ราคาในการพิจารณาผู้ชนะการยื่นข้อเสนอ กฟผ. จะพิจารณาจาก

ราคารวม

๖.๓ หากผู้ยื่นข้อเสนอรายใดมีคุณสมบัติไม่ถูกต้องตามข้อ ๒ หรือยื่นหลักฐานการยื่นข้อเสนอไม่ถูกต้อง หรือไม่ครบถ้วนตามข้อ ๓ หรือยื่นข้อเสนอไม่ถูกต้องตามข้อ ๔ คณะกรรมการพิจารณาผลการประกวดราคาอิเล็กทรอนิกส์จะไม่รับพิจารณาข้อเสนอของผู้ยื่นข้อเสนอรายนั้น เว้นแต่ ผู้ยื่นข้อเสนอรายใดเสนอเอกสารทางเทคนิคหรือรายละเอียดคุณลักษณะเฉพาะของพัสดุที่จะขายไม่ครบถ้วน หรือเสนอรายละเอียดแตกต่างไปจากเงื่อนไขที่ กฟผ. กำหนดไว้ในประกาศและเอกสารประกวดราคาอิเล็กทรอนิกส์ ในส่วนที่มีสาระสำคัญและความแตกต่างนั้นไม่มีผลทำให้เกิดการได้เปรียบเสียเปรียบต่อผู้ยื่นข้อเสนอรายอื่น หรือเป็นการผิดพลาดเล็กน้อย คณะกรรมการฯ อาจพิจารณาผ่อนปรนการตัดสินสิทธิผู้ยื่นข้อเสนอรายนั้น

๖.๔ กฟผ. สงวนสิทธิไม่พิจารณาข้อเสนอของผู้ยื่นข้อเสนอโดยไม่มีการผ่อนผัน ในกรณีดังต่อไปนี้

(๑) ไม่ปรากฏชื่อผู้ยื่นข้อเสนอรายนั้นในบัญชีรายชื่อผู้รับเอกสารประกวดราคาอิเล็กทรอนิกส์ทางระบบจัดซื้อจัดจ้างด้วยอิเล็กทรอนิกส์ หรือบัญชีรายชื่อผู้ซื้อเอกสารประกวดราคาอิเล็กทรอนิกส์ทางระบบจัดซื้อจัดจ้างด้วยอิเล็กทรอนิกส์ ของ กฟผ.

(๒) ไม่กรอกชื่อผู้ยื่นข้อเสนอในการเสนอราคาทางระบบจัดซื้อจัดจ้างด้วยอิเล็กทรอนิกส์

(๓) เสนอรายละเอียดแตกต่างไปจากเงื่อนไขที่กำหนดในเอกสารประกวดราคาอิเล็กทรอนิกส์ที่เป็นสาระสำคัญ หรือมีผลทำให้เกิดความได้เปรียบเสียเปรียบแก่ผู้ยื่นข้อเสนอรายอื่น

๖.๕ ในการตัดสินการประกวดราคาอิเล็กทรอนิกส์หรือในการทำสัญญา คณะกรรมการ

พิจารณาผลการประกวดราคาอิเล็กทรอนิกส์หรือ**กพก.** มีสิทธิให้ผู้ยื่นข้อเสนอชี้แจงข้อเท็จจริงเพิ่มเติมได้ **กพก.** มีสิทธิที่จะไม่รับข้อเสนอ ไม่รับราคา หรือไม่ทำสัญญา หากข้อเท็จจริงดังกล่าวไม่เหมาะสมหรือไม่ถูกต้อง

๖.๖ **กพก.** ทรงไว้ซึ่งสิทธิที่จะไม่รับราคาต่ำสุด หรือราคาหนึ่งราคาใด หรือราคาที่เสนอทั้งหมดก็ได้ และอาจพิจารณาเลือกซื้อในจำนวน หรือขนาด หรือเฉพาะรายการหนึ่งรายการใด หรืออาจจะยกเลิกการประกวดราคาอิเล็กทรอนิกส์โดยไม่พิจารณาจัดซื้อเลยก็ได้ สุดแต่จะพิจารณา ทั้งนี้ เพื่อประโยชน์ของทางราชการเป็นสำคัญ และให้ถือว่า การตัดสินใจของ **กพก.** เป็นเด็ดขาด ผู้ยื่นข้อเสนอจะเรียกร้องค่าใช้จ่าย หรือค่าเสียหายใดๆ มิได้ รวมทั้ง**กพก.** จะพิจารณายกเลิกการประกวดราคาอิเล็กทรอนิกส์และลงโทษผู้ยื่นข้อเสนอเป็นผู้ทำงาน ไม่ว่าจะเป็นผู้ยื่นข้อเสนอที่ได้รับการคัดเลือกหรือไม่ก็ตาม หากมีเหตุที่เชื่อได้ว่า การยื่นข้อเสนอกระทำการโดยไม่สุจริต เช่น การเสนอเอกสารอันเป็นเท็จ หรือใช้ชื่อบุคคลธรรมดา หรือนิติบุคคลอื่นมาเสนอราคาแทน เป็นต้น

ในกรณีที่ผู้ยื่นข้อเสนอรายที่เสนอราคาต่ำสุด เสนอราคาต่ำจนคาดหมายได้ว่าไม่อาจดำเนินงานตามเอกสารประกวดราคาอิเล็กทรอนิกส์ได้ คณะกรรมการพิจารณาผลการประกวดราคาอิเล็กทรอนิกส์หรือ**กพก.** จะให้ผู้ยื่นข้อเสนอชี้แจงและแสดงหลักฐานที่ทำให้เชื่อได้ว่า ผู้ยื่นข้อเสนอสามารถดำเนินการตามเอกสารประกวดราคาอิเล็กทรอนิกส์ให้เสร็จสมบูรณ์ หากคำชี้แจงไม่เป็นที่รับฟังได้ **กพก.** มีสิทธิที่จะไม่รับข้อเสนอหรือไม่รับราคาของผู้ยื่นข้อเสนอรายนั้น ทั้งนี้ ผู้ยื่นข้อเสนอดังกล่าวไม่มีสิทธิเรียกร้องค่าใช้จ่ายหรือค่าเสียหายใดๆ จาก**กพก.**

๖.๗ ก่อนลงนามในสัญญา**กพก.** อาจประกาศยกเลิกการประกวดราคาอิเล็กทรอนิกส์ หากปรากฏว่ามีการกระทำที่เข้าลักษณะผู้ยื่นข้อเสนอที่ชนะการประกวดราคาหรือที่ได้รับการคัดเลือกมีผลประโยชน์ร่วมกัน หรือมีส่วนได้เสียกับผู้ยื่นข้อเสนอรายอื่น หรือขัดขวางการแข่งขันอย่างเป็นธรรม หรือสมยอมกันกับผู้ยื่นข้อเสนอรายอื่น หรือเจ้าหน้าที่ในการเสนอราคา หรือสื่อว่ากระทำการทุจริตอื่นใดในการเสนอราคา

๖.๘ หากผู้ยื่นข้อเสนอซึ่งเป็นผู้ประกอบการ SMEs เสนอราคาสูงกว่าราคาต่ำสุดของผู้ยื่นข้อเสนอรายอื่นที่ไม่เกินร้อยละ ๑๐ ให้หน่วยงานของรัฐจัดซื้อจัดจ้างจากผู้ประกอบการ SMEs ดังกล่าว โดยจัดเรียงลำดับผู้ยื่นข้อเสนอซึ่งเป็นผู้ประกอบการ SMEs ซึ่งเสนอราคาสูงกว่าราคาต่ำสุดของผู้ยื่นข้อเสนอรายอื่นไม่เกินร้อยละ ๑๐ ที่จะเรียกมาทำสัญญาไม่เกิน ๓ ราย

ผู้ยื่นข้อเสนอที่เป็นกิจการร่วมค้าที่จะได้สิทธิตามวรรคหนึ่ง ผู้เข้าร่วมค้าทุกรายจะต้องเป็นผู้ประกอบการ SMEs

๖.๙ หากผู้ยื่นข้อเสนอได้เสนอพัสดุที่ได้รับการรับรองและออกเครื่องหมายสินค้าที่ผลิตภายในประเทศไทย (Made in Thailand) จากสภาอุตสาหกรรมแห่งประเทศไทย เสนอราคาสูงกว่าราคาต่ำสุดของผู้เสนอราคารายอื่นไม่เกินร้อยละ ๕ ให้จัดซื้อจัดจ้างจากผู้ยื่นข้อเสนอที่เสนอพัสดุที่ได้รับการรับรองและออกเครื่องหมายสินค้าที่ผลิตภายในประเทศไทย (Made in Thailand) จากสภาอุตสาหกรรมแห่งประเทศไทย

กรณีที่มีการเสนอราคาหลายรายการและกำหนดเงื่อนไขการพิจารณาราคารวม หากผู้ยื่นข้อเสนอได้เสนอพัสดุที่เป็นพัสดุที่ผลิตภายในประเทศไทย ที่ได้รับการรับรองและออกเครื่องหมายสินค้าที่ผลิตภายในประเทศไทย (Made in Thailand) จากสภาอุตสาหกรรมแห่งประเทศไทย มีสัดส่วนมูลค่าตั้งแต่ร้อยละ ๖๐ ขึ้นไป ให้ได้แต้มต่อในการเสนอราคาตามวรรคหนึ่ง

อนึ่ง หากในการเสนอราคาครั้งนั้น ผู้ยื่นข้อเสนอรายใดมีคุณสมบัติทั้งข้อ ๖.๘ และข้อ ๖.๙ ให้ผู้เสนอราคารายนั้นได้แต้มต่อในการเสนอราคาสูงกว่าผู้ประกอบการรายอื่นไม่เกินร้อยละ ๑๕

๖.๑๐ หากผู้ยื่นข้อเสนอซึ่งมิใช่ผู้ประกอบการ SMEs แต่เป็นบุคคลธรรมดาที่ถือสัญชาติไทย หรือนิติบุคคลที่จัดตั้งขึ้นตามกฎหมายไทยเสนอราคาสูงกว่าราคาต่ำสุดของผู้ยื่นข้อเสนอซึ่งเป็นผู้ประกอบการที่มีได้ถือ

สัญญาซื้อขายหรือนิติบุคคลที่จัดตั้งขึ้นตามกฎหมายของต่างประเทศไม่เกินร้อยละ ๓ ให้หน่วยงานของรัฐจัดซื้อหรือจัดจ้างจากผู้ยื่นข้อเสนอซึ่งเป็นบุคคลธรรมดาที่ถือสัญชาติไทยหรือนิติบุคคลที่จัดตั้งขึ้นตามกฎหมายไทยดังกล่าว ผู้ยื่นข้อเสนอที่เป็นกิจการร่วมค้าที่จะได้สิทธิตามวรรคหนึ่ง ผู้เข้าร่วมค้าทุกรายจะต้องเป็นผู้ประกอบการที่เป็นบุคคลธรรมดาที่ถือสัญชาติไทยหรือนิติบุคคลที่จัดตั้งขึ้นตามกฎหมายไทย

๗. การทำสัญญาซื้อขาย

๗.๑ ในกรณีที่ผู้ชนะการประกวดราคาอิเล็กทรอนิกส์ สามารถส่งมอบสิ่งของได้ครบถ้วน ภายใน ๕ วันทำการ นับแต่วันที่ทำข้อตกลงซื้อ **กพก.** จะพิจารณาจัดทำข้อตกลงเป็นหนังสือแทนการทำสัญญาตามแบบสัญญาดังระบุ ในข้อ ๑.๓ ก็ได้

๗.๒ ในกรณีที่ผู้ชนะการประกวดราคาอิเล็กทรอนิกส์ไม่สามารถส่งมอบสิ่งของได้ครบถ้วน ภายใน ๕ วันทำการ หรือ **กพก.** เห็นว่าไม่สมควรจัดทำข้อตกลงเป็นหนังสือ ตามข้อ ๗.๑ ผู้ชนะการประกวดราคาอิเล็กทรอนิกส์จะต้องทำสัญญาซื้อขายตามแบบสัญญาดังระบุในข้อ ๑.๓ หรือทำข้อตกลงเป็นหนังสือ กับ **กพก.** ภายใน ๑๕ วัน นับถัดจากวันที่ได้รับแจ้ง และจะต้องวางหลักประกันสัญญาเป็นจำนวนเงินเท่ากับร้อยละ ๕ ของราคาค่าสิ่งของที่ประกวดราคาอิเล็กทรอนิกส์ให้ **กพก.** ยึดถือไว้ในขณะทำสัญญา โดยใช้หลักประกันอย่างหนึ่งอย่างใดดังต่อไปนี้

(๑) เงินสด

(๒) เช็คหรือตราพอร์ทที่ธนาคารเซ็นสั่งจ่าย ซึ่งเป็นเช็คหรือตราพอร์ทลงวันที่ที่ใช้เช็คหรือตราพอร์ทนั้นชำระต่อเจ้าหน้าที่ในวันทำสัญญา หรือก่อนวันนั้นไม่เกิน ๓ วันทำการ

(๓) หนังสือค้ำประกันของธนาคารภายในประเทศ ตามตัวอย่างที่คณะกรรมการนโยบายกำหนด ดังระบุในข้อ ๑.๔ (๒) หรือจะเป็นหนังสือค้ำประกันอิเล็กทรอนิกส์ตามวิธีการที่กรมบัญชีกลางกำหนด

(๔) หนังสือค้ำประกันของบริษัทเงินทุน หรือบริษัทเงินทุนหลักทรัพย์ที่ได้รับอนุญาตให้ประกอบกิจการเงินทุนเพื่อการพาณิชย์และประกอบธุรกิจค้ำประกันตามประกาศของธนาคารแห่งประเทศไทย ตามรายชื่อบริษัทเงินทุนที่ธนาคารแห่งประเทศไทยแจ้งเวียนให้ทราบ โดยอนุโลมให้ใช้ตามตัวอย่างหนังสือค้ำประกันของธนาคารที่คณะกรรมการนโยบายกำหนด ดังระบุในข้อ ๑.๔ (๒)

(๕) พันธบัตรรัฐบาลไทย

หลักประกันนี้จะคืนให้ โดยไม่มีดอกเบี้ยภายใน ๑๕ วัน นับถัดจากวันที่ผู้ชนะการประกวดราคาอิเล็กทรอนิกส์ (ผู้ขาย) พ้นจากข้อผูกพันตามสัญญาซื้อขายแล้ว

หลักประกันนี้จะคืนให้ โดยไม่มีดอกเบี้ย ตามอัตราส่วนของพัสดุที่ซื้อซึ่ง **กพก.** ได้รับมอบไว้แล้ว

๘. ค่าจ้างและการจ่ายเงิน

กพก. จะจ่ายค่าสิ่งของซึ่งได้รวมภาษีมูลค่าเพิ่ม ตลอดจนภาษีอากรอื่นๆ และค่าใช้จ่ายทั้งปวงแล้วให้แก่ผู้ยื่นข้อเสนอที่ได้รับการคัดเลือกให้เป็นผู้ขาย เมื่อผู้ขายได้ส่งมอบสิ่งของได้ครบถ้วนตามสัญญาซื้อขายหรือข้อตกลงเป็นหนังสือ และ **กพก.** ได้ตรวจรับมอบสิ่งของไว้เรียบร้อยแล้ว

๙. อัตราค่าปรับ

ค่าปรับตามแบบสัญญาซื้อขายแนบท้ายเอกสารประกวดราคาอิเล็กทรอนิกส์นี้ หรือข้อตกลงซื้อขายเป็นหนังสือ ให้คิดในอัตราร้อยละ ๐.๒๐ ของราคาค่าสิ่งของที่ยังไม่ได้รับมอบต่อวัน

๑๐. การรับประกันความชำรุดบกพร่อง

ผู้ชนะการประกวดราคาอิเล็กทรอนิกส์ ซึ่งได้ทำสัญญาซื้อขายตามแบบดังระบุในข้อ ๑.๓ หรือทำข้อตกลงซื้อเป็นหนังสือ แล้วแต่กรณี จะต้องรับประกันความชำรุดบกพร่องของสิ่งของที่ซื้อขายที่เกิดขึ้นภายใน

ระยะเวลาไม่น้อยกว่า ๑ ปี นับถัดจากวันที่ กฟภ. ได้รับมอบสิ่งของ โดยต้องรีบจัดการซ่อมแซมแก้ไขให้ใช้งานได้ตั้งเดิมภายใน ๓๐ วัน นับถัดจากวันที่ได้รับแจ้งความชำรุดบกพร่อง

๑๑. ข้อสงวนสิทธิ์ในการยื่นข้อเสนอและอื่นๆ

๑๑.๑ เงินค่าพัสดุสำหรับการซื้อครั้งนี้ ได้มาจากเงินงบประมาณเงินงบประมาณประจำปี พ.ศ.

๒๕๖๕

การลงนามในสัญญาจะกระทำได้ ต่อเมื่อ กฟภ. ได้รับอนุมัติเงินค่าพัสดุจากเงินงบประมาณประจำปี พ.ศ. ๒๕๖๕ แล้วเท่านั้น

๑๑.๒ เมื่อ กฟภ. ได้คัดเลือกผู้ยื่นข้อเสนอรายใดให้เป็นผู้ขาย และได้ตกลงซื้อสิ่งของตามการประกวดราคาอิเล็กทรอนิกส์แล้ว ถ้าผู้ขายจะต้องส่งหรือนำสิ่งของดังกล่าวเข้ามาจากต่างประเทศและของนั้นต้องนำเข้าโดยทางเรือในเส้นทางที่มีเรือไทยเดินอยู่ และสามารถให้บริการรับขนได้ตามที่รัฐมนตรีว่าการกระทรวงคมนาคมประกาศกำหนด ผู้ยื่นข้อเสนอซึ่งเป็นผู้ขายจะต้องปฏิบัติตามกฎหมายว่าด้วยการส่งเสริมการพาณิชย์ ดังนี้

(๑) แจ้งการส่งหรือนำสิ่งของที่ผู้ขายดังกล่าวเข้ามาจากต่างประเทศต่อกรมเจ้าท่า ภายใน ๗ วัน นับตั้งแต่วันที่ผู้ขายส่ง หรือซื้อของจากต่างประเทศ เว้นแต่เป็นของที่รัฐมนตรีว่าการกระทรวงคมนาคมประกาศยกเว้นให้บรรทุกโดยเรืออื่นได้

(๒) จัดการให้สิ่งของที่ผู้ขายดังกล่าวบรรทุกโดยเรือไทย หรือเรือที่มีสิทธิเช่นเดียวกับเรือไทย จากต่างประเทศมายังประเทศไทย เว้นแต่จะได้รับอนุญาตจากกรมเจ้าท่า ให้บรรทุกสิ่งของนั้นโดยเรืออื่นที่มีธงเรือไทย ซึ่งจะต้องได้รับอนุญาตเช่นนั้นก่อนบรรทุกของลงเรืออื่น หรือเป็นของที่รัฐมนตรีว่าการกระทรวงคมนาคมประกาศยกเว้นให้บรรทุกโดยเรืออื่น

(๓) ในกรณีที่ไม่ปฏิบัติตาม (๑) หรือ (๒) ผู้ขายจะต้องรับผิดชอบตามกฎหมายว่าด้วยการส่งเสริมการพาณิชย์

๑๑.๓ ผู้ยื่นข้อเสนอซึ่ง กฟภ. ได้คัดเลือกแล้ว ไม่ไปทำสัญญาหรือข้อตกลงซื้อเป็นหนังสือภายในเวลาที่กำหนด ดังระบุไว้ในข้อ ๗ กฟภ. จะรับหลักประกันการยื่นข้อเสนอ หรือเรียกร้องจากผู้ออกหนังสือค้ำประกันการยื่นข้อเสนอทันที และอาจพิจารณาเรียกร้องให้ชดใช้ความเสียหายอื่น (ถ้ามี) รวมทั้งจะพิจารณาให้เป็นผู้ทำงานตามระเบียบกระทรวงการคลังว่าด้วยการจัดซื้อจัดจ้างและการบริหารพัสดุภาครัฐ

๑๑.๔ กฟภ. สงวนสิทธิ์ที่จะแก้ไขเพิ่มเติมเงื่อนไข หรือข้อกำหนดในแบบสัญญาหรือข้อตกลงซื้อเป็นหนังสือ ให้เป็นไปตามความเห็นของสำนักงานอัยการสูงสุด (ถ้ามี)

๑๑.๕ ในกรณีที่เอกสารแนบท้ายเอกสารประกวดราคาอิเล็กทรอนิกส์ มีความขัดหรือแย้งกัน ผู้ยื่นข้อเสนอจะต้องปฏิบัติตามคำวินิจฉัยของ กฟภ. คำวินิจฉัยดังกล่าวให้ถือเป็นที่สุด และผู้ยื่นข้อเสนอไม่มีสิทธิเรียกร้องค่าใช้จ่ายใดๆ เพิ่มเติม

๑๑.๖ กฟภ. อาจประกาศยกเลิกการจัดซื้อในกรณีต่อไปนี้ได้ โดยที่ผู้ยื่นข้อเสนอจะเรียกร้องค่าเสียหายใดๆ จาก กฟภ. ไม่ได้

(๑) กฟภ. ไม่ได้รับการจัดสรรเงินที่จะใช้ในการจัดซื้อหรือที่ได้รับจัดสรรแต่ไม่เพียงพอที่จะทำการจัดซื้อครั้งนี้ต่อไป

(๒) มีการกระทำที่เข้าลักษณะผู้ยื่นข้อเสนอที่ขณะการจัดซื้อหรือที่ได้รับการคัดเลือกมีผลประโยชน์ร่วมกัน หรือมีส่วนได้เสียกับผู้ยื่นข้อเสนอรายอื่น หรือขัดขวางการแข่งขันอย่างเป็นธรรม หรือสมยอมกันกับผู้ยื่นข้อเสนอรายอื่น หรือเจ้าหน้าที่ในการเสนอราคา หรือถือว่ากระทำการทุจริตอื่นใดในการเสนอราคา

(๓) การทำการจัดซื้อครั้งนี้ต่อไปอาจก่อให้เกิดความเสียหายแก่กฟผ. หรือกระทบต่อประโยชน์สาธารณะ

(๔) กรณีอื่นในทำนองเดียวกับ (๑) (๒) หรือ (๓) ตามที่กำหนดในกฎกระทรวง ซึ่งออกตามความในกฎหมายว่าด้วยการจัดซื้อจัดจ้างและการบริหารพัสดุภาครัฐ

๑๒. การปฏิบัติตามกฎหมายและระเบียบ

ในระหว่างระยะเวลาการซื้อ ผู้ยื่นข้อเสนอที่ได้รับการคัดเลือกให้เป็นผู้ขายต้องปฏิบัติตามหลักเกณฑ์ที่กฎหมายและระเบียบได้กำหนดไว้โดยเคร่งครัด

๑๓. การประเมินผลการปฏิบัติงานของผู้ประกอบการ

กฟผ. สามารถนำผลการปฏิบัติงานแล้วเสร็จตามสัญญาของผู้ยื่นข้อเสนอที่ได้รับการคัดเลือกให้เป็นผู้ขายเพื่อนำมาประเมินผลการปฏิบัติงานของผู้ประกอบการ

ทั้งนี้ หากผู้ยื่นข้อเสนอที่ได้รับการคัดเลือกไม่ผ่านเกณฑ์ที่กำหนดจะถูกระงับการยื่นข้อเสนอหรือทำสัญญากับกฟผ. ไว้ชั่วคราว

การไฟฟ้าส่วนภูมิภาค

สิงหาคม ๒๕๖๕

.....



การไฟฟ้าส่วนภูมิภาค
PROVINCIAL ELECTRICITY AUTHORITY

PROVINCIAL ELECTRICITY AUTHORITY

ELECTRICAL AND MECHANICAL ENGINEERING DIVISION

รายละเอียดเพิ่มเติมในการส่งมอบยานพาหนะ

Specification No.: -	Approved date: 1/06/2565	Rev. No.: -	Form No.: -	Page 1 of 1
----------------------	--------------------------	-------------	-------------	-------------

เอกสารเพิ่มเติมแนบรายละเอียดสเปค

(ADDENDUM)

เอกสารเพิ่มเติมนี้ (ADDENDUM) นี้ ให้ถือเป็นส่วนหนึ่งของรายละเอียดสเปคที่เอกสารฯ นี้ ได้แนบอยู่ด้วย

คู่สัญญาต้องส่งมอบยานพาหนะที่มีรายละเอียด ดังนี้

- (1) ยางรถยนต์ทุกเส้นที่ส่งมอบมาพร้อมกับยานพาหนะจะต้องผลิตมาไม่เกิน 1 ปี นับถึงวันส่งมอบงวดแรก
- (2) คู่สัญญาจะต้องส่งมอบยานพาหนะที่มีน้ำมันเชื้อเพลิงเต็มถึงในวันที่ส่งมอบ
- (3) แบตเตอรี่ที่ติดตั้งมากับยานพาหนะที่ส่งมอบจะต้องเป็นแบบ Maintenance free





PROVINCIAL ELECTRICITY AUTHORITY
ELECTRICAL AND MECHANICAL ENGINEERING DIVISION

4-TON PAYLOAD TRUCK WITH AERIAL DEVICE

Specification No.: RVEH-118/2564	Approved date: 24 DEC 2021	Rev. No.: 01	Form No.: -	Page 1 of 10
---	-----------------------------------	---------------------	--------------------	---------------------

~~2 ()-01-23~~

C Material, equipment, and specifications for 4-TON PAYLOAD TRUCK WITH AERIAL DEVICE

C1 General material and packing instructions

Additional to the general instructions, the following shall be observed:

1a Scope

These specifications cover 4-ton payload truck with aerial device and its accessories using for maintenance overhead electrical system and for other electric utility duties.

1b Standards

The aerial device shall be manufactured and tested in accordance with the following standard:

ANSI A92.2-2015 American National Standard For Vehicle-Mounted Elevating And Rotating Aerial Devices

PEA will also accept the aerial device manufactured and tested in accordance with the later edition of the above standard.

PEA will also accept the aerial device tested in accordance with the previous edition of the above standard, if there is no significant change in any test items or no additional test item(s) compared with the above standard. On the other hand, if there is significant change in any test items or there are any additional test items, the previous edition type test with the additional test report(s) of the significant change test item(s) and/or additional test item(s) will be also accepted.

1c Principal requirement

The 4-ton payload truck with aerial device and its accessories shall be built and outfitted to fulfil the traffic regulations of Thailand (Left side traffic) and right-hand steering. Manufacturer of the proposed aerial device shall indicate his official representative agent in Thailand and shall guarantee that the stock of all spare parts for normal wear is maintained in Thailand and shall submit with the bid.

Surface of parts, not chromic finishing, shall be colour-coated on rust inhibiting or adequate undercoat, according to manufacturer's standard, the description of the surface of part shall be submitted with the bid.

The electrical installation shall be 12 V or 24 V and of anti-interference type.

Each truck with aerial device, shall be supplied with the following accessories:

- (1) One (1) spare wheel with tyre, mounted properly on a suitable place with safety lock and padlock; the padlock may be excluded if the spare wheel is mounted interior of the truck body.
- (2) One (1) set of standard tools in a suitable box.
- (3) Others according to the manufacturer's design and as specified in "C3 Schedule of detailed requirement"

1d Delivery

The 4-ton payload truck with aerial device and its accessories shall be delivered to PEA and ready for operation.





การไฟฟ้านครหลวง
 Metropolitan Electricity Authority

**PROVINCIAL ELECTRICITY AUTHORITY
ELECTRICAL AND MECHANICAL ENGINEERING DIVISION**

4-TON PAYLOAD TRUCK WITH AERIAL DEVICE

Specification No.: RVEH-118/2564 Approved date: **24 DEC 2021** Rev. No.: 01 Form No.: - Page 2 of 10

C2 Material and packing data shall be given by the bidder with the bid

2a The following data shall be given by the bidder with the bid for the 4-ton payload truck with aerial device and its accessories:

Item	Description	Unit	Proposed data
2a.1	Truck:		
	Manufacturer's name	-	
	Country of origin	-	
	Official representative agent in Thailand	-	
	Model	-	
	Engine:		
	Model	-	
	Type of fuel	-	
	Number of cylinders and arrangement	-	
	Piston displacement	cc	
	Maximum engine output (Net power)	kW/rpm	
	Maximum torque	N-m/rpm	
	Electrical equipment:		
	System	V DC	
	Chassis:		
	Type of frame	-	
	Dimensions:		
	- main-frame	mm x mm x mm	
	- sub-frame	mm x mm x mm	
	Frame section modulus : main-frame	cm ³	
	Frame yield strength : main-frame	kg/cm ²	
	Brake:		
	Service brake : type	-	
Parking brake : type	-		
Exhaust brake	Yes/No		
Wheels:			
Tyres : size and type	-		





การไฟฟ้าส่วนภูมิภาค
PROVINCIAL ELECTRICITY AUTHORITY

PROVINCIAL ELECTRICITY AUTHORITY
ELECTRICAL AND MECHANICAL ENGINEERING DIVISION

4-TON PAYLOAD TRUCK WITH AERIAL DEVICE

Specification No.: RVEH-118/2564

Approved date: **24 DEC 2021**

Rev. No.: 01

Form No.: -

Page 3 of 10

Item	Description	Unit	Proposed data
	Performance:		
	Minimum turning radius	m	
	Maximum speed	km/h	
	Dimensions:		
	Wheelbase	mm	
	Tread, front	mm	
	Tread, rear	mm	
	Overall length	mm	
	Overall width	mm	
	Overall height	mm	
	Road clearance	mm	
	Minimum turning radius	m	
	Weight:		
	Chassis axle capacity:		
	- front axle	kg	
	- rear axle	kg	
	Gross vehicle weight	kg	
	Front recording camera:		
	Monitor screen	inch	
	Video resolution	-	
	Memory card, micro SD	GB	
	Format file	-	
	Reversing camera:		
	Viewing angle	degree	
	Night vision distance, with LED	m	
	Degree of protection	-	
	Monitor:		
	Screen size	inches	
	Screen resolution	Pixels	





การไฟฟ้านครหลวง
PROVINCIAL ELECTRICITY AUTHORITY

PROVINCIAL ELECTRICITY AUTHORITY
ELECTRICAL AND MECHANICAL ENGINEERING DIVISION

4-TON PAYLOAD TRUCK WITH AERIAL DEVICE

Specification No.: RVEH-118/2564 Approved date: **24 DEC 2021** Rev. No.: 01 Form No.: - Page 4 of 10

Item	Description	Unit	Proposed data	
2a.2	Aerial device:			
	Manufacturer's name	-		
	Country of origin	-		
	Type or Model	-		
	Total weight	kg		
	Type of hydraulic oil/viscosity	- / est		
	Boom:			
	Profile of booms	mm x mm x mm		
	Material of booms	-		
	Boom length:			
	- lower boom	mm		
	- upper boom	mm		
	- inner boom	mm		
	Bucket:			
	Type: single one-man	YES/NO		
	Material of bucket	-		
	Size of bucket (W x L x H)	cm x cm x cm		
	Capacity	kg		
	Performance of boom:			
	Operating speeds:			
- raise lower boom	degree/s			
- raise upper boom	degree/s			
Lower boom travel	degree to degree			
Upper boom travel	degree to degree			
Maximum height (ground to bucket floor)	m			
Maximum horizontal side reach	m			
Rotation of boom:				
Continuous rotation	YES/NO			





การไฟฟ้าส่วนภูมิภาค
PROVINCIAL ELECTRICITY AUTHORITY

PROVINCIAL ELECTRICITY AUTHORITY
ELECTRICAL AND MECHANICAL ENGINEERING DIVISION

4-TON PAYLOAD TRUCK WITH AERIAL DEVICE

Specification No.: RVEH-118/2564

Approved date: **24 DEC 2021**

Rev. No.: 01

Form No.: -

Page 5 of 10

Item	Description	Unit	Proposed data
	Hydraulic system:		
	Control	-	
	Oil reservoir capacity	liters	
	Hydraulic oil brand	=	
	Maximum hydraulic pressure	kg/cm ²	
	Minimum bursting strength of hydraulic components (hose, tubing, fittings)	kg/cm ²	
	Hydraulic pump output	l/min	
	Weight of truck with aerial device:		
	Front axle	kg	
	Rear axle	kg	
	Dimensions of truck with aerial device:		
	Overall travel length	mm	
	Overall travel width	mm	
	Overall travel height	mm	
	Control equipment:		
	Pressure	kg/cm ²	
	Circuits	-	
	Outrigger:		
	Number of outriggers	-	
	Outrigger operating system	-	
	Outrigger spread (distance between the outermost of both left and right outrigger pad)	cm	
	Weight:		
	- front	kg	
	- rear	kg	
	Operation:		
	Operation place	-	
	Control system	-	





การไฟฟชาลยภวภว
PROVINCIAL ELECTRICITY AUTHORITY

**PROVINCIAL ELECTRICITY AUTHORITY
ELECTRICAL AND MECHANICAL ENGINEERING DIVISION**

4-TON PAYLOAD TRUCK WITH AERIAL DEVICE

Specification No.: RVEH-118/2564 Approved date: **24 DEC 2021** Rev. No.: 01 Form No.: - Page 6 of 10

Item	Description	Unit	Proposed data
2a.3	Platform / compartment		
	Constructor's name	-	
	Refer to Drawing No.	-	
	Thickness of steel sheet:		
	- floor	mm	
	- body	mm	
	- door	mm	
	- shelf	mm	
	Weight of platform / compartment	kg	
2a.4	List of standard tools For truck/aerial device:		

2b Catalogues, drawings and other document

The following document shall be submitted with the bid:

- (1) Catalogue, drawing with detail technical specifications of the offered truck with aerial device
- (2) Working range curve (Working radius – rated load curve) of the proposed aerial device
- (3) Drawing with main dimensions of the offered truck with aerial device and mounting equipment
- (4) Certified engine type performance curves or performance table at various engine speed which show net horsepower and torque corrected to standard atmospheric conditions of the truck
- (5) A list of recommended spare parts for emergency repairs and optional accessories with their itemized prices may be added to the bid, if it seems by the bidder that they are suitable and practical for electric utility duties. For the optional accessories offered, the bidder shall add to the bid catalogues and/or drawings with main dimensions and exact description, giving all technical details and also mounting instructions.

2c Critical documents of the 4-ton payload truck with aerial device and its accessories (See Page 8 of 10 to Page 10 of 10) shall be fulfilled and submitted with the bid.



การไฟฟ้านครหลวง
PROVINCIAL ELECTRICITY AUTHORITY

PROVINCIAL ELECTRICITY AUTHORITY
ELECTRICAL AND MECHANICAL ENGINEERING DIVISION

4-TON PAYLOAD TRUCK WITH AERIAL DEVICE

Specification No.: RVEH-118/2564 Approved date: **24 DEC 2021** Rev. No.: 01 Form No.: - Page 7 of 10

Note : Conditions for documentation and consideration

The successful bidder shall supply service manual in English or Thai as follows:

- (1) Service manual for engine repair
- (2) Service manual for transmission repair, if any
- (3) Service manual for hydraulic system repair, if any
- (4) Operating and maintenance instructions for aerial device (English and Thai in case order of four (4) units or more)
- (5) Component part numbers of truck
- (6) Component part numbers of aerial device

The above three (3) sets of manuals (Item (1) to (6)) with electronic files shall be sent to the following address:

Two (2) sets, sent to **Mechanical Service and Maintenance Division**

One (1) set, sent to **Personnel Development Division**

Provincial Electricity Authority (PEA)

Central Office

200 Ngam Wong Wan Road, Chatuchak

Bangkok Metropolis 10900 Thailand

And one (1) set of manuals (Item (1) to (6)) with owner instruction book shall be sent together with each truck.





PROVINCIAL ELECTRICITY AUTHORITY
ELECTRICAL AND MECHANICAL ENGINEERING DIVISION

4-TON PAYLOAD TRUCK WITH AERIAL DEVICE

Specification No.: RVEH-118/2564 Approved date: 24 DEC 2021 Rev. No.: 01 Form No.: - Page 8 of 10

Critical documents which have to submit with the Bid
(Please fill / check the boxes in each item)

Note: The items offered without submitting the critical documents shall be rejected.

No.	Description of document	Confirmation	Reference (Page No. / Folder)
1	Confirmation letter from manufacturer of the proposed aerial device shall indicate his official representative agent in Thailand and guarantee that the stock of all spare parts for normal wear is maintained in Thailand.	<input type="checkbox"/> Yes <input type="checkbox"/> No	
2	Description of the surface of parts (See 1c)	<input type="checkbox"/> Yes <input type="checkbox"/> No	
3	Data of the truck with aerial device and accessories. (See C2 (2a))	<input type="checkbox"/> Yes <input type="checkbox"/> No	
4	Catalogue, drawing with detail technical specifications of the offered trucks with aerial device	<input type="checkbox"/> Yes <input type="checkbox"/> No	
5	Working range curve (working radius – rated load curve) of the proposed aerial device	<input type="checkbox"/> Yes <input type="checkbox"/> No	
6	Drawing with main dimensions of the offered truck with aerial device and mounting equipment.	<input type="checkbox"/> Yes <input type="checkbox"/> No	
7	Certified engine type performance curves or performance table at various engine speed which show net horsepower and torque corrected to standard atmospheric conditions	<input type="checkbox"/> Yes <input type="checkbox"/> No	
8	A list of recommended spare parts for emergency repairs and optional accessories with their itemized prices	<input type="checkbox"/> Yes <input type="checkbox"/> No	
9	เอกสารแสดงข้อมูลว่า ผลิตภัณฑัรยนต์บรรทุก (Brand) ที่เสนอ จะต้อง เคยจำหน่ายในประเทศไทยมาไม่น้อยกว่า 5,000 คัน โดยการนับจำนวน คันให้ใช้เอกสารสถิติจำนวนรถใหม่ (ป้ายแดง) ที่จดทะเบียนโดยแยก ยี่ห้อรถ ประเภทรถบรรทุก จากเว็บไซต์กรมการขนส่งทางบก และ รถยนต์บรรทุกจำนวนดังกล่าวต้องมีรายละเอียดดังนี้ 1. ต้องเป็นรถยนต์บรรทุกที่มีน้ำหนักรถตามที่กรมขนส่งทางบกกำหนด ตั้งแต่ 4,001 กิโลกรัมขึ้นไป 2. เป็นผลิตภัณฑัร (Brand) เดียวกัน หรือ อาย้อนผลิตภัณฑัร (Brand) มา จากผู้ผลิตของผลิตภัณฑัร (Brand) เดิม	<input type="checkbox"/> Yes <input type="checkbox"/> No	





การไฟฟ้าส่วนภูมิภาค
PROVINCIAL ELECTRICITY AUTHORITY

PROVINCIAL ELECTRICITY AUTHORITY
ELECTRICAL AND MECHANICAL ENGINEERING DIVISION

4-TON PAYLOAD TRUCK WITH AERIAL DEVICE

Specification No.: RVEH-118/2564

Approved date: 24 DEC 2021

Rev. No.: 01

Form No.: -

Page 9 of 10

Critical documents which have to submit with the Bid

(Please fill / check the boxes in each item)

Note: The items offered without submitting the critical documents shall be rejected.

No.	Description of document	Confirmation	Reference (Page No. / Folder)
10	The confirmation letter indicates that the bidder is sole distributor or authorized representative of the proposed aerial device issued by the manufacturer or by the authorized representatives.	<input type="checkbox"/> Yes <input type="checkbox"/> No	
11	The sufficient details describing maintenance and service team of the proposed aerial device for after sale service in Thailand.	<input type="checkbox"/> Yes <input type="checkbox"/> No	
12	Confirmation letter from aerial device manufacturer approve the proposed support plates	<input type="checkbox"/> Yes <input type="checkbox"/> No	
13	- The type test report of the proposed aerial device according to ANSI A92.2-2015 or later edition, with	<input type="checkbox"/> Yes <input type="checkbox"/> No	
	- The certification and scope of the acknowledged accreditation of the independent laboratories/institutes, or	<input type="checkbox"/> Yes <input type="checkbox"/> No	
	- The confirmation document from the original aerial device manufacturer certified by qualified engineer (Member or committee of ANSI A92.2 or principal engineer) and	<input type="checkbox"/> Yes <input type="checkbox"/> No	
	- The document showing the manufacture's experience	<input type="checkbox"/> Yes <input type="checkbox"/> No	
14	The catalogue of the equipment and accessories as following,		
	- front recording camera	<input type="checkbox"/> Yes <input type="checkbox"/> No	
	- reversing camera	<input type="checkbox"/> Yes <input type="checkbox"/> No	
	- monitor	<input type="checkbox"/> Yes <input type="checkbox"/> No	
	- portable spotlight	<input type="checkbox"/> Yes <input type="checkbox"/> No	
	- yellow or amber LED flasher	<input type="checkbox"/> Yes <input type="checkbox"/> No	
	- portable fire extinguisher	<input type="checkbox"/> Yes <input type="checkbox"/> No	
	- support plate	<input type="checkbox"/> Yes <input type="checkbox"/> No	
15	The calculation for the stability and weight distribution shall be designed by engineer and confirmed by original aerial device manufacturer.	<input type="checkbox"/> Yes <input type="checkbox"/> No	



การไฟฟ้าส่วนภูมิภาค
PROVINCIAL ELECTRICITY AUTHORITY

PROVINCIAL ELECTRICITY AUTHORITY
ELECTRICAL AND MECHANICAL ENGINEERING DIVISION

4-TON PAYLOAD TRUCK WITH AERIAL DEVICE

Specification No.: RVEH-118/2564

Approved date: **24 DEC 2021**

Rev. No.: 01

Form No.: -

Page 10 of 10

Critical documents which have to submit with the Bid

(Please fill / check the boxes in each item)

Note: The items offered without submitting the critical documents shall be rejected.

No.	Description of document	Confirmation	Reference (Page No. / Folder)
16	แบบและรายการคำนวณ Stability, load distribution และ safety factor ของ 4-ton payload truck with aerial device ที่เสนอ ที่ผ่านการตรวจสอบและรับรองจากผู้ได้รับใบอนุญาตประกอบวิชาชีพวิศวกรรมควบคุม (ระดับสามัญวิศวกรขึ้นไป) สาขาวิศวกรรมเครื่องกล พร้อมแนบสำเนาใบอนุญาตประกอบวิชาชีพวิศวกรรมควบคุม (กว.)	<input type="checkbox"/> Yes <input type="checkbox"/> No	
17	The sufficient references describing the previous experience of the manufacturer for mounting the aerial device on the truck.	<input type="checkbox"/> Yes <input type="checkbox"/> No	
18	The name of the manufacturer of compartment and the sufficient reference describing the previous experience of the manufacturer of compartment.	<input type="checkbox"/> Yes <input type="checkbox"/> No	
19	เอกสารแต่งตั้งที่แสดงว่าโรงซ่อม (Workshop) ได้รับการแต่งตั้งจากผู้ผลิต หรือผู้แทนจำหน่ายของผลิตภัณฑ์เครนกระเช้า (Brand) ที่เสนอ	<input type="checkbox"/> Yes <input type="checkbox"/> No	
20	1. ใบรับรองการผ่านการฝึกอบรมการซ่อมแซม และบำรุงรักษาผลิตภัณฑ์เครนกระเช้า (Brand) ที่เสนอขาย ของพนักงานที่ทำงานประจำอยู่ที่โรงซ่อม (Workshop) ซึ่งต้องออกให้โดยผู้ผลิต และ 2. ใบรับรองสภาพการจ้างของพนักงานผู้ผ่านการฝึกอบรมฯ ผู้ที่ออกให้โดยโรงซ่อม (Workshop) (โดยใบรับรองสภาพการจ้างต้องลงวันที่ไม่เกิน 7 วัน ก่อนวันที่ยื่นรายละเอียดทางเทคนิค)	<input type="checkbox"/> Yes <input type="checkbox"/> No <input type="checkbox"/> Yes <input type="checkbox"/> No	
21	เอกสารอนุญาตประเภทใดประเภทหนึ่ง ของโรงซ่อม (Workshop) ที่ไม่ขาดการต่ออายุ ตามข้อต่อไปนี้คือ 1. ใบอนุญาตประกอบกิจการ โรงงาน จากกระทรวงอุตสาหกรรม ตามแบบ รง.4 ลำดับที่ 70 หรือ 77 หรือ 95 2. หนังสืออนุญาตให้ประกอบกิจการที่เกี่ยวข้องกับการประกอบติดตั้งหรือ ซ่อมแซม-บำรุงรักษา รถประเภทนี้ในนิคมอุตสาหกรรมตาม พรบ. การนิคมอุตสาหกรรมแห่งประเทศไทย พ.ศ. 2522 และที่แก้ไขเพิ่มเติม	<input type="checkbox"/> Yes <input type="checkbox"/> No	





การไฟฟ้าส่วนภูมิภาค
PROVINCIAL ELECTRICITY AUTHORITY

PROVINCIAL ELECTRICITY AUTHORITY
ELECTRICAL AND MECHANICAL ENGINEERING DIVISION

Specification No.: RVEH-118/2564: 4-TON PAYLOAD TRUCK WITH AERIAL DEVICE

Page 1 of 11

C3 Schedule of detailed requirement

Invitation to Bid No.: . 2 () ~~0123~~

Item	PEA Material No.	Quantity	Description
1	-	13 unit(s)	<p>Truck, 4-ton payload, 6-wheel, with aerial device and compartment, with:</p> <p>1.1 Truck chassis with cab</p> <p><u>Diesel engine</u>, 4-cycle, multi-cylinder, not less than 4,000 cc or not less than 105 kW (Net power) and shall be according to latest TIS 2315.</p> <p><u>Gross vehicle weight of truck chassis-cab</u>, not less than 8,000 kg</p> <p><u>Wheelbase</u>, not less than 3,750 mm</p> <p><u>Tyres</u> (including spare tyre), radial, manufacturer's standard size, preferably size existing in Thailand.</p> <p><u>Metal driver cab</u>, provided with a single adjustable seat for driver and two (2) seat(s) for the crew. The roof shall install mesh steel with steel structure strong enough for maintenance personnel.</p> <p><u>Safety belt</u>, two (2) sets of 3-point safety belts for driver and crew; and one (1) set of 2-point safety belt for middle seat.</p> <p><u>Power Take Off (P.T.O.)</u>, shall be same brand of truck's manufacturer or high quality P.T.O. that recommended by truck's or aerial device's manufacturer.</p> <p><u>Windshield and window glasses</u>, safety glass</p> <p><u>Steering</u>, power steering</p> <p><u>Hook</u>, high-tensile steel, fixed on the front</p> <p><u>Air conditioning</u>, provided</p> <p><u>AM-FM radio with CD player or DVD player or USB port</u>, provided</p> <p><u>Sun control film</u>, with:</p> <ul style="list-style-type: none"> - Windshield, applied with darker strip which conformed to the regulation of Thailand and 70% visible light transmission on all remaining area of the glasses. - Other glasses, applied 40% visible light transmission. <p><u>Parking brake</u>, provide</p> <p><u>Exhaust brake</u>, provide</p> <p><u>Heavy-duty safety hook</u>, high-tensile steel, open-spring mounted type, fixed on the rear.</p>





การไฟฟ้าส่วนภูมิภาค
PROVINCIAL ELECTRICITY AUTHORITY

PROVINCIAL ELECTRICITY AUTHORITY
ELECTRICAL AND MECHANICAL ENGINEERING DIVISION

Specification No.: RVEH-118/2564: 4-TON PAYLOAD TRUCK WITH AERIAL DEVICE

Page 2 of 11

C3 Schedule of detailed requirement

Invitation to Bid No.: . 2 () ~~0123~~

Item	PEA Material No.	Quantity	Description
			<p><u>Front recording camera</u>, for recording VDO and voice, connected to the vehicle electrical system, with:</p> <ul style="list-style-type: none"> - monitor screen : not less than 2 inches - video resolution : camera, 1080P, or better - built-in GPS : speed and position record - video record type : loop recording - memory card : micro SD, not less than 16 GB - file format : .MOV or .MP4 - backup battery : battery or capacitor - function : automatic date/time update - Emergency recording : G-Sensor detects the impact to prevent files deleting and overwriting <p><u>Reversing camera</u>, with:</p> <ul style="list-style-type: none"> - viewing angle : not less than 120 degree - night vision distance : not less than 5 m with LED - degree of protection : IP67, or better <p><u>Monitor</u>, connected to the reversing camera, installed at front console, display as soon as the reverse gear is engaged and automatically switches off when the reverse gear is disengaged., with:</p> <ul style="list-style-type: none"> - screen size : 7 – 9 inches colour monitor - screen resolution : not less than 800 x 480 pixels <p><u>Essential warning appliances and lights</u>, conformed to the regulation of Thailand with directional signals (for front, rear, and both sides of compartment) and other according to manufacturer's standard</p> <p><u>Standard accessories shall be as follows:</u></p> <p>Fuel gauge, lubricating oil pressure indicator, cooling temperature indicator, voltage meter or charging indicator, rear view mirror, two (2) outside rear view mirrors, two (2) sunvisors, dual windshield wiper and washer, fuel tank lid lock, battery case with locker, two (2) sockets for spotlight and flasher plug, horn, and other according to manufacturer's standard.</p>





การไฟฟ้าส่วนภูมิภาค
PROVINCIAL ELECTRICITY AUTHORITY

PROVINCIAL ELECTRICITY AUTHORITY
ELECTRICAL AND MECHANICAL ENGINEERING DIVISION

Specification No.: RVEH-118/2564: 4-TON PAYLOAD TRUCK WITH AERIAL DEVICE

Page 3 of 11

C3 Schedule of detailed requirement

Invitation to Bid No.: . 2 () ~~0126~~

Item	PEA Material No.	Quantity	Description
			<p><u>Frame</u>, designed strongly enough to be installed with the aerial device and compartment stated in 1.2 and 1.3 (sub-frame channel shall be continuous in length, not be prolonged.); if not, the reinforcement shall be provided. The safety-factor of frame at critical point shall not be less than 2.4 (yield).</p> <p><u>Colour</u>, of the frame : black of the cab : orange</p> <p>1.2 <u>Aerial device</u>, hydraulic for working up to 46 kV (Category C) according to ANSI A92.2-2015 or later edition.</p> <p><u>Boom</u>,</p> <ul style="list-style-type: none"> - Articulated aerial device lower boom - Articulated aerial device upper boom with extensible inner boom <p>Insulated boom shall be high strength filament-wound or centrifugally-cast fiberglass reinforced plastic boom.</p> <p><u>Bucket</u>, single one-man fiberglass bucket, end-mounting, size (W x L x H) not bigger than 65 cm x 80 cm x 110 cm, with capacity shall not be less than 150 kg. Bucket shall be horizontal tilt. At stowed position, bucket shall be cleared from rear outrigger.</p> <p>Completed with insulated liner for category C, fiber bucket cover and safety lock (ring) for safety belt.</p> <p><u>Bucket leveling</u>, hydraulic system</p> <p><u>Tool line fittings</u>, shall be provided at the bucket for operation of hydraulic tools.</p> <p><u>Maximum height</u>, ground to bucket floor not less than 11 m, but not more than 13 m</p> <p><u>Maximum horizontal side reach</u>, not less than 8 m</p> <p><u>Rotation of boom</u>, continuous rotation</p>





การไฟฟ้านครหลวง
PROVINCIAL ELECTRICITY AUTHORITY

**PROVINCIAL ELECTRICITY AUTHORITY
ELECTRICAL AND MECHANICAL ENGINEERING DIVISION**

Specification No.: RVEH-118/2564: 4-TON PAYLOAD TRUCK WITH AERIAL DEVICE

Page 4 of 11

C3 Schedule of detailed requirement

Invitation to Bid No.: . 2 () ~~01-23~~

Item	PEA Material No.	Quantity	Description
			<p><u>Lower boom travel</u>, 0 degree to 78 degree or better</p> <p><u>Upper boom travel</u>, -14 degree to 74 degree or better</p> <p><u>Bucket control</u>, hydraulic, both at the lower controls (mounted on side of turntable which rotating with lower boom) and upper joystick controls (bucket)</p> <p><u>Throttle control system or automatic throttling system</u>, shall be provided at the lower controls, upper controls and outrigger controls for adjusting speed of the engine.</p> <p><u>Two (2) pairs of outriggers</u>, "A" frame type, fully hydraulic adjustment with four (4) shut-off valves (safety equipment) at outriggers control and pilot-operated check valves at cylinder. At the traveling position, they shall have road clearance, at mounting position, equal to or better than that of the truck. The outrigger spread (distance between the outermost of both left and right outrigger pad) shall not more than 300 cm.</p> <p><u>Hour meter</u>, for recording the operating-hour of P.T.O., up to 9,999.9 hours</p> <p><u>Safety system</u>, the system shall be equipped with pilot-operated check valves or other appropriate devices to prevent free fall of the boom, and necessary accessories.</p> <p><u>Auxiliary hydraulic system</u>, electric operated auxiliary hydraulic system to raise or lower the boom in case of the engine failure, in this case, batteries shall have sufficient capacity for raise or lower the boom.</p> <p><u>Complete with:</u></p> <ul style="list-style-type: none"> (1) Safety valves (2) Overload release valve (3) Safety devices (4) Necessary accessories <p><u>Maximum temperature of hydraulic oil</u>, for one (1) working hour, shall not be more than 65^oC at 40^oC ambient.</p>





การไฟฟ้าส่วนภูมิภาค
PROVINCIAL ELECTRICITY AUTHORITY

PROVINCIAL ELECTRICITY AUTHORITY
ELECTRICAL AND MECHANICAL ENGINEERING DIVISION

Specification No.: RVEH-118/2564: 4-TON PAYLOAD TRUCK WITH AERIAL DEVICE

Page 5 of 11

C3 Schedule of detailed requirement

Invitation to Bid No.: . 2 ()-0123

Item	PEA Material No.	Quantity	Description
			<p><u>Stability</u>, the truck mounting with aerial device and body shall be capable of sustaining the rated boom load according to ANSI A92.2-2015 or later edition and not less than one and a half (1.5) times of tipping load (stability factor = 1.5), on the following conditions:</p> <ol style="list-style-type: none"> (1) the vehicle being on a firm and horizontal surface (2) no payload on the body (3) outriggers being fully extended (4) boom being fully hydraulic extended (5) boom being on sides (left, right) of vehicle and at critical positions <p><u>Colour, of the aerial device</u> : orange (excluding all insulated parts)</p> <p>1.3 <u>Body</u>:</p> <p><u>Compartments for material storage</u>, see Drawing No. SB3-015/64007.</p> <p><u>Colour, of the body</u> : orange</p> <p style="padding-left: 40px;"><u>of the floor</u> : black (non-skid)</p> <p>1.4 <u>Equipment</u>, each consists of:</p> <ol style="list-style-type: none"> (1) One (1) high quality grounding kit for the truck. The ground rod shall be screw type with T-handle, not less than 1.2 m in length. (2) One (1) set of portable spotlight, not less than 500 lumens, rechargeable, durable material case with protection cover, standard power supply cord, extra power supply cord of 5 m long, and plug. (3) One (1) set of yellow or amber LED flasher, degree of protection IP65 or better and shall be according to SAE J845 class II or better, complete with tripod (See Drawing No. SA3-015/47002), 30 m cable, connector(s) and protection cover. (4) One (1) set of full body harness with 1.5 m long shock absorbing lanyard.





การไฟฟ้าส่วนภูมิภาค
PROVINCIAL ELECTRICITY AUTHORITY

PROVINCIAL ELECTRICITY AUTHORITY

ELECTRICAL AND MECHANICAL ENGINEERING DIVISION

Specification No.: RVEH-118/2564: 4-TON PAYLOAD TRUCK WITH AERIAL DEVICE

Page 6 of 11

C3 Schedule of detailed requirement

Invitation to Bid No.: . 2 ()-01-23

Item	PEA Material No.	Quantity	Description
2	-	1 lot	<p>(5) Two (2) sheets of dark and reflective yellow sticker, coefficient of retro-reflection of reflective yellow sticker shall be level 1 according to latest TIS 606 and expected life not less than 5 years (Engineer grade or better), see Drawing No. SA3-015/49005.</p> <p>(6) Two (2) sets of portable fire extinguisher, which shall be dry chemical, size 2.3 kg – 3 kg (5 lb) and according to latest TIS 332 shall be provided in driver's cab.</p> <p>(7) Four (4) aluminium or aluminium alloy support plates (for support outriggers) can support the weight of truck with aerial device and compartment, support plates shall be kept in suitable carrying frames with lock, size of each plate not less than 550 mm x 550 mm x 25,4 mm., with handle.</p> <p>The proposed support plates shall be approved by aerial device manufacturer. The confirmation letter shall be submitted with the bid.</p> <p>Training course, at PEA's Central office or Contractor's office, shall be provided by the contractor for PEA's personnel, the Training Course shall be free of charge, comprising of:</p> <p>2.1 Technical operation of engine, transmission, brake system, electrical system, and hydraulic system of aerial device.</p> <p>2.2 Training course for operating, checking, and maintenance of trucks with hydraulic aerial device and accessories.</p> <p>Training course for two (2) persons per each unit. All instruction sheets for every trainee during training shall be in THAI language.</p>
3	<div style="border: 2px solid red; padding: 2px; display: inline-block;">NOT PURCHASED</div>		<p>Recommended spare parts for emergency repairs and optional accessories (give detail).</p>





การไฟฟ้าส่วนภูมิภาค
PROVINCIAL ELECTRICITY AUTHORITY

PROVINCIAL ELECTRICITY AUTHORITY
ELECTRICAL AND MECHANICAL ENGINEERING DIVISION

Specification No.: RVEH-118/2564: 4-TON PAYLOAD TRUCK WITH AERIAL DEVICE Page 7 of 11

C3 Schedule of detailed requirement

Invitation to Bid No.: . 2 () ~~0123~~

Item	PEA Material No.	Quantity	Description
			<p>Note:</p> <ol style="list-style-type: none"> 1. ผลิตภัณฑ์รถยนต์บรรทุก (Brand) ที่เสนอ จะต้องเคยจำหน่ายในประเทศไทยมาไม่น้อยกว่า 5,000 คัน โดยการนับจำนวนคันให้ใช้เอกสารสถิติจำนวนรถใหม่ (ป้ายแดง) ที่จดทะเบียนโดยแยกยี่ห้อรถ ประเภทรถบรรทุก จากเว็บไซต์กรมการขนส่งทางบก และรถยนต์บรรทุกจำนวนดังกล่าวต้องมีรายละเอียดดังนี้ <ol style="list-style-type: none"> 1.1 ต้องเป็นรถยนต์บรรทุกที่มีน้ำหนักรถตามที่กรมขนส่งทางบกกำหนด ตั้งแต่ 4,001 กิโลกรัมขึ้นไป 1.2 เป็นผลิตภัณฑ์ (Brand) เดียวกัน หรือ ถ่ายไอออนผลิตภัณฑ์ (Brand) มาจากผู้ผลิตของผลิตภัณฑ์ (Brand) เดิม (เอกสารแสดงข้อมูลดังกล่าว จะต้องจัดส่งในวันยื่นรายละเอียดทางเทคนิค) 2. The bidder shall be sole distributor or authorized representative of the proposed aerial device. The certification shall be issued by the manufacturer or by the authorized representatives shall be submitted with the bid. 3. The bidder shall indicate the sufficient details describing maintenance and service team of the proposed aerial device for after sale service in Thailand and submit with the bid. 4. The bidder shall submit the document which mentioned in 4.1 or 4.2 with the bid. <ol style="list-style-type: none"> 4.1 Type test report, according to ANSI A92.2-2015 or later edition, of the proposed aerial device shall be submitted with the bid by the bidders. The type tests shall be conducted or inspected by the acknowledged independent testing laboratories/ institutes which are accredited according to TIS 17205 or ISO/IEC 17025 with the scope of accreditation covered the relevant test items, standards and equipment. The certification and scope of accreditation of the acknowledged independent laboratories/institutes shall be submitted with the bid for consideration.





การไฟฟ้าส่วนภูมิภาค
PROVINCIAL ELECTRICITY AUTHORITY

**PROVINCIAL ELECTRICITY AUTHORITY
ELECTRICAL AND MECHANICAL ENGINEERING DIVISION**

Specification No.: RVEH-118/2564: 4-TON PAYLOAD TRUCK WITH AERIAL DEVICE

Page 8 of 11

C3 Schedule of detailed requirement

Invitation to Bid No.: . 2 ()-01-23

Item	PEA Material No.	Quantity	Description
			<p>4.2 Confirmation document from the original aerial device manufacturer certified by qualified engineer (Member or committee of ANSI A92.2 or principal engineer), shall be submitted with the bid, to confirm that the proposed aerial device shall be manufactured and tested according to ANSI A92.2-2015 or later edition instead of the documents which mentioned in 4.1, in this case the aerial device manufacturer shall have an experience of more than twenty (20) years in design, manufacture and sell the aerial device according to ANSI A92.2 standard. The document showing the manufacture's experience such as reference list shall be submitted with the bid for consideration.</p> <p>5. Catalogue of front recording camera, reversing camera, monitor, portable spotlight, yellow or amber LED flasher, portable fire extinguisher and support plate shall be submitted with the bid.</p> <p>6. Load distribution on each axle of aerial device truck must be less than 90 percent of rated capacity of axle.</p> <p>7. Frame shall be designed according to DIN, ANSI, BS-Standard, or equivalent for installing the aerial device; and the safety-factor of frame at critical point shall not be less than 2.4 (yield).</p> <p>8. Calculation for the stability and load distribution shall be designed by engineer and confirmed by original aerial device manufacturer and submitted with the bid.</p> <p>9. ผู้ยื่นข้อเสนอจะต้องแนบแบบและรายการคำนวณ Stability, load distribution และ safety factor ของ Truck 4-ton payload with aerial device ที่เสนอ ที่ผ่านการตรวจสอบและรับรองจากผู้ได้รับใบอนุญาตประกอบวิชาชีพวิศวกรรมควบคุม (ระดับสามัญวิศวกรขึ้นไป) สาขาวิศวกรรมเครื่องกล พร้อมแนบสำเนาใบอนุญาตประกอบวิชาชีพวิศวกรรมควบคุม (กว.) มาพร้อมกับการยื่นข้อเสนอ</p>





การไฟฟ้าส่วนภูมิภาค
PROVINCIAL ELECTRICITY AUTHORITY

PROVINCIAL ELECTRICITY AUTHORITY
ELECTRICAL AND MECHANICAL ENGINEERING DIVISION

Specification No.: RVEH-118/2564: 4-TON PAYLOAD TRUCK WITH AERIAL DEVICE

Page 9 of 11

C3 Schedule of detailed requirement

Invitation to Bid No.: . 2 () - 01-23

Item	PEA Material No.	Quantity	Description
			<p>10. All parts of aerial device (boom, bucket, outrigger, hydraulic system, electrical system, and necessary accessories) to be installed locally shall be supplied from aerial device's manufacturer.</p> <p>11. The installation of the aerial device in Thailand shall be having the license and designed from aerial device manufacturers and under supervision of the engineer or qualified technician of aerial device's manufacturer.</p> <p>12. The sufficient references describing the previous experience of the manufacturer for mounting the aerial device on the truck shall be submitted with the bid.</p> <p>13. The name of the manufacturer of compartment and the sufficient reference describing the previous experience of the manufacturer of compartment shall be submitted with the bid.</p> <p>14. Service Centers of offered truck shall have dispersion around Thailand and not less than ten (10) Service Centers (those in Bangkok are not included): for checking, maintenance, repairing, and supporting genuine spare parts after sale; such as checking at 1,000, 5,000, 10,000, 15,000, 20,000, 25,000, 30,000, 35,000, 40,000, 45,000 and 50,000 km operation. (See ANNEX 1)</p> <p>15. ผลิตภัณฑ์ เครื่องกระเช้า (Brand) ที่เสนอ จะต้อง มี โรงซ่อม (Workshop) อย่างน้อย 1 แห่ง โดย โรงซ่อม (Workshop) ต้อง มี รายละเอียด ตาม เอกสาร แนบ (See ANNEX 2)</p> <p>16. การทดสอบเพื่อการตรวจรับ (Acceptance test) การไฟฟ้าส่วนภูมิภาค จะทำการทดสอบคุณสมบัติทางไฟฟ้าของเครื่องกระเช้า เพื่อทดสอบความสามารถ และคุณภาพเพื่อประกอบการพิจารณาตรวจรับ และหากมีค่าใช้จ่ายในการดำเนินการทดสอบ คู่สัญญาจะต้องเป็นผู้รับผิดชอบในค่าใช้จ่ายนั้น โดยมีรายละเอียดในการทดสอบตามแบบฟอร์มทดสอบคุณสมบัติทางไฟฟ้าของเครื่องกระเช้า (See ANNEX 3)</p>





การไฟฟ้าส่วนภูมิภาค
PROVINCIAL ELECTRICITY AUTHORITY

PROVINCIAL ELECTRICITY AUTHORITY
ELECTRICAL AND MECHANICAL ENGINEERING DIVISION

Specification No.: RVEH-118/2564: 4-TON PAYLOAD TRUCK WITH AERIAL DEVICE

Page 10 of 11

C3 Schedule of detailed requirement

Invitation to Bid No.: . 2 () ~~01-26~~

Item	PEA Material No.	Quantity	Description
			<p>17. คู่สัญญาจะต้องส่งบัตรเข้ารับบริการบำรุงรักษาฟรี ของรถยนต์บรรทุกในระยะทางตามมาตรฐานที่บริษัทผู้แทนจำหน่ายของรถยนต์บรรทุกกำหนด 1 ฉบับ ต่อ 1 คัน มาพร้อมการส่งมอบ</p> <p>18. คู่สัญญาจะต้องรับประกันในการชำรุดเสียหายของผลิตภัณฑ์ที่ส่งมอบ เป็นระยะเวลา อย่างน้อย 2 ปี ยกเว้น</p> <ul style="list-style-type: none"> - ยางรถยนต์ ให้รับประกันอย่างน้อย 2 ปี หรือ ระยะทางที่รถวิ่ง 50,000 กิโลเมตร แล้วแต่อย่างใดอย่างหนึ่งถึงก่อน - AM-FM radio with CD player or DVD player or USB port ให้รับประกันอย่างน้อย 2 ปี หรือ ระยะทางที่รถวิ่ง 50,000 กิโลเมตรแล้วแต่อย่างใดอย่างหนึ่งถึงก่อน - Reversing camera and monitor ให้รับประกันอย่างน้อย 6 เดือน - แบตเตอรี่ ให้รับประกันอย่างน้อย 1 ปี หรือ ระยะทางที่รถวิ่ง 20,000 กิโลเมตรแล้วแต่อย่างใดอย่างหนึ่งถึงก่อน - Aerial device (Item 1.2) ให้รับประกันอย่างน้อย 1 ปี - Body (Item 1.3) ให้รับประกันอย่างน้อย 1 ปี <p>19. The Contractor has to allow PEA's inspectors to observe the assembly from time to time.</p> <p>20. The Contractor shall provide certified report of stability and electrical tests according to ANSI A92.2-2015 or later edition, the report issued by the original aerial device manufacturer.</p> <p>21. The Contractor shall provide two (2) sets per each truck of aluminium anodize plate in Thai language attached on suitable place to indicate operating and periodically preventive maintenance and service schedule for truck and aerial device.</p>





การไฟฟ้าส่วนภูมิภาค
PROVINCIAL ELECTRICITY AUTHORITY

PROVINCIAL ELECTRICITY AUTHORITY
ELECTRICAL AND MECHANICAL ENGINEERING DIVISION

Specification No.: RVEH-118/2564: 4-TON PAYLOAD TRUCK WITH AERIAL DEVICE

Page 11 of 11

C3 Schedule of detailed requirement

Invitation to Bid No.: . 2 ()-01-26

Item	PEA Material No.	Quantity	Description
			<p><u>หมายเหตุ</u></p> <p>1. กำหนดส่งมอบ นับถัดจากวันลงนามในสัญญาซื้อขาย และภายในงวด สามารถทยอยการจัดส่งได้ โดยในการตรวจรับพัสดุคณะกรรมการตรวจรับพัสดุ จะทำการตรวจรับฯ เมื่อคู่สัญญาส่งพัสดุครบจำนวนตามที่กำหนดในงวดนั้นๆ ดังนี้</p> <p> งวดที่ 1 จำนวน 35 คัน ภายใน 360 วัน</p> <p> งวดที่ 2 จำนวน 35 คัน ภายใน 420 วัน</p> <p> งวดที่ 3 จำนวน 35 คัน ภายใน 480 วัน</p> <p> งวดที่ 4 จำนวน 31 คัน ภายใน 540 วัน</p> <p>2. ส่งมอบพัสดุ ณ สถานที่ของผู้ประกวดราคาได้ ที่ตั้งอยู่ในเขตกรุงเทพมหานคร หรือปริมณฑล และเมื่อการไฟฟ้าส่วนภูมิภาคได้ทำการตรวจรับเรียบร้อยแล้ว จะฝากรถยนต์ไว้จนกว่า การไฟฟ้าส่วนภูมิภาคได้จัดสรรให้ผู้ใช้งานจนแล้วเสร็จ</p> <p>3. การไฟฟ้าส่วนภูมิภาคจะจัดซื้อพัสดุที่ผลิตภายในประเทศ</p>





PROVINCIAL ELECTRICITY AUTHORITY
ELECTRICAL AND MECHANICAL ENGINEERING DIVISION

Specification No. : RVEH-118/2564: 4-TON PAYLOAD TRUCK WITH AERIAL DEVICE

Page 1 of 1

C4

Invitation to Bid No. : . 2 () ~~0126~~

Manufacturer :

Trade-mark :

Country of origin :

Item	PEA Material No.	Catalogue No.	Description	Quantity		
1	-		Truck, 4-ton payload, 6-wheel with aerial device and compartment	136 unit(s)		
					Total of Item 1	
2	-		Training at PEA's Central office or Contractor's office, shall be provided by the contractor for PEA's personnel.	1 lot	Free of charge	Free of charge
3	-		<u>Recommended spare parts for emergency repairs and optional accessories:</u> (1) (2) (3) (4)			NOT PURCHASED





การไฟฟ้าส่วนภูมิภาค
PROVINCIAL ELECTRICITY AUTHORITY

PROVINCIAL ELECTRICITY AUTHORITY
ELECTRICAL AND MECHANICAL ENGINEERING DIVISION

4-TON PAYLOAD TRUCK WITH AERIAL DEVICE

Specification No. RVEH-118/2564

Approved date : 24 DEC 2021

Rev. No. : 01

Form No. : -

Page 1 of 1

ANNEX 1

เอกสารชี้แจงเพิ่มเติม

ศูนย์บริการของ Trucks ต้องมีรายละเอียดดังต่อไปนี้

1. ศูนย์บริการต้องเป็นสถานที่ ที่มีอาณาเขตที่ชัดเจน สะดวก ปลอดภัย และมีสิ่งปลูกสร้างที่ถาวร
2. ศูนย์บริการต้องมีพื้นที่ที่สามารถนำ Trucks ของ ผลิตภัณฑ์นั้นๆ เข้ารับบริการในส่วนของ การตรวจสอบ บำรุงรักษา ซ่อมแซมได้ และมีการสำรองอะไหล่แท้ที่เหมาะสมต่อการให้บริการ
3. ศูนย์บริการต้องมีเจ้าหน้าที่ชำนาญการที่เพียงพอในการให้บริการตามข้อ 2.
4. ศูนย์บริการต้องมีป้ายแสดงชื่อของนิติบุคคล หรือบุคคล พร้อมป้ายที่แสดงชื่อของผลิตภัณฑ์ที่เสนอ
5. ศูนย์บริการต้องเป็นนิติบุคคล หรือบุคคล ที่ได้รับการแต่งตั้งจากผู้ผลิต หรือผู้แทนจำหน่าย โดยตรงจากผู้ผลิต หรือผู้แทนจำหน่าย Trucks ผลิตภัณฑ์ที่เสนอราคาเท่านั้น
6. ศูนย์บริการ (ตามข้อ 1. – 5.) ต้องเป็นมาตรฐานเดียวกันทุกแห่ง และเปิดให้บริการอยู่ในปัจจุบัน





การไฟฟ้าส่วนภูมิภาค
PROVINCIAL ELECTRICITY AUTHORITY

PROVINCIAL ELECTRICITY AUTHORITY
ELECTRICAL AND MECHANICAL ENGINEERING DIVISION

โรงซ่อม (Workshop) ของผลิตภัณฑ์เครนกระเช้า (Brand) ที่เสนอ

Specification No. RVEH-118/2564

Approved date : 24 DEC 2021

Rev. No. : 01

Form No. : -

Page 1 of 1

ANNEX 2

เอกสารชี้แจงเพิ่มเติม

โรงซ่อม (Workshop) ต้องมีรายละเอียดดังต่อไปนี้

1. โรงซ่อม (Workshop) ต้องได้รับการแต่งตั้งจากผู้ผลิต หรือ ผู้แทนจำหน่ายของผลิตภัณฑ์เครนกระเช้า (Brand) ที่เสนอ เพื่อให้สามารถบริการด้านซ่อมแซม บำรุงรักษา และ ด้านอะไหล่ผลิตภัณฑ์เครนกระเช้า (Brand) ที่เสนอได้ (เอกสารแต่งตั้งดังกล่าวจะต้องจัดส่งในวันขึ้นรายละเอียดทางเทคนิค)
2. โรงซ่อม (Workshop) ต้องมีพนักงานผู้ผ่านการฝึกอบรมการซ่อมแซม และบำรุงรักษา ผลิตภัณฑ์เครนกระเช้า (Brand) ที่เสนอชายจากผู้ผลิต ไม่น้อยกว่า 1 คน ทำงานประจำอยู่ที่โรงซ่อม (Workshop) ดังกล่าว โดยต้องแนบใบรับรองการผ่านการฝึกอบรมฯ ที่ออกให้โดยผู้ผลิต และแนบใบรับรองสภาพการจ้างของผู้ผ่านการฝึกอบรมฯ ผู้คนั้น ที่ออกให้โดยโรงซ่อม (Workshop) (เอกสารทั้ง 2 นี้ จะต้องจัดส่งในวันขึ้นรายละเอียดทางเทคนิค โดยใบรับรองสภาพการจ้างต้องลงวันที่ไม่เกิน 7 วัน ก่อนวันที่ขึ้นรายละเอียดทางเทคนิค เพื่อยืนยันว่าพนักงานผู้นั้นยังคงปฏิบัติงานประจำที่โรงซ่อม (Workshop) ดังกล่าวอยู่)
3. โรงซ่อม (Workshop) นี้ต้องมีเอกสารอนุญาตประเภทใดประเภทหนึ่ง (ต้องจัดส่งเอกสารอนุญาตตามข้อ 3.1 หรือ 3.2 ประเภทใดประเภทหนึ่ง ในวันขึ้นรายละเอียดทางเทคนิค) ที่ไม่ขาดการต่ออายุ ตามข้อต่อไปนี้คือ
 - 3.1 ใบอนุญาตประกอบกิจการโรงงาน จากกระทรวงอุตสาหกรรม ตามแบบ รง.4 ลำดับที่ 70 หรือ 77 หรือ 95
 - 3.2 หนังสืออนุญาตให้ประกอบกิจการที่เกี่ยวข้องกับการประกอบติดตั้ง หรือ ซ่อมแซม-บำรุงรักษา รถประเภทนี้ในนิคมอุตสาหกรรมตาม พรบ. การนิคมอุตสาหกรรมแห่งประเทศไทย พ.ศ. 2522 และที่แก้ไขเพิ่มเติม





PROVINCIAL ELECTRICITY AUTHORITY

ELECTRICAL AND MECHANICAL ENGINEERING DIVISION

แบบฟอร์มทดสอบคุณสมบัติทางไฟฟ้าของเครนกระเช้า

Specification No. RVEH-118/2564 Approved date : **24 DEC 2021** Rev. No. : - Form No. : - Page 1 of 1

ANNEX 3

แบบฟอร์มทดสอบคุณสมบัติทางไฟฟ้าของเครนกระเช้า

รายการผลการทดสอบความถี่เป็นจำนวนของเครนกระเช้า Category C

รถออลไทร์กระเช้า ทะเบียน..... ประจำ กฟ.

ผลิตภัณฑ์ เครนกระเช้า..... ใช้งานตั้งแต่วันที่ สัญญาที่.....

สถานที่ทำการทดสอบ..... วันที่ทดสอบ.....

แรงดันทดสอบ เฟส - กราวด์ (เควี)	ระยะเวลา (นาที)	กระแสไฟฟ้ารั่วไหลผ่านเครนกระเช้า, μA	
		ANSI SIA A92.2 Table 3	ผลการทดสอบ
	3 นาที	10 μA / 1 kV AC	

วิธีทดสอบ

1. ใช้แท่นจนวนไฟฟ้ารองรับล้อรถกระเช้าและขาข้างหรือรองรับขาข้างแล้วยกให้ล้อขารลอยจากพื้น
2. ต่อเชื่อมข้อพับหรือจุดหมุนด้วยสายไฟฟ้า
3. ต่อเชื่อมโลหะที่เป็นสื่อไฟฟ้าบริเวณหัวบวมทั้งหมดและเชื่อมต่อกับแท่งโลหะที่ปลายแขน
4. สายไอศรอลิกทุกเส้นที่ผ่านส่วนที่เป็นฉนวนของบวม ต้องมีน้ำมันไอศรอลิกเต็มสาย
5. ต่อสาย Coaxial จากโลหะฐานบวมหรือตัวถังรถยนต์ (เข้า Leakage Current Monitor และ คอสดิน)
6. บังคับเครนกระเช้าเข้าสัมผัสสายไฟฟ้า อานค่ากระแสไฟฟ้ารั่วไหล บันทึกข้อมูลลงในแบบทดสอบ

Qualification Voltage..... kV AC กระแสไฟฟ้ารั่วไหลที่อ่านได้..... μA
(ตามระบุอยู่ใน Name Plate)

ผู้ทำการทดสอบ 1..... หม. / วรค.

ผู้ทำการทดสอบ 2..... อค. รค. ชค. / มจค.

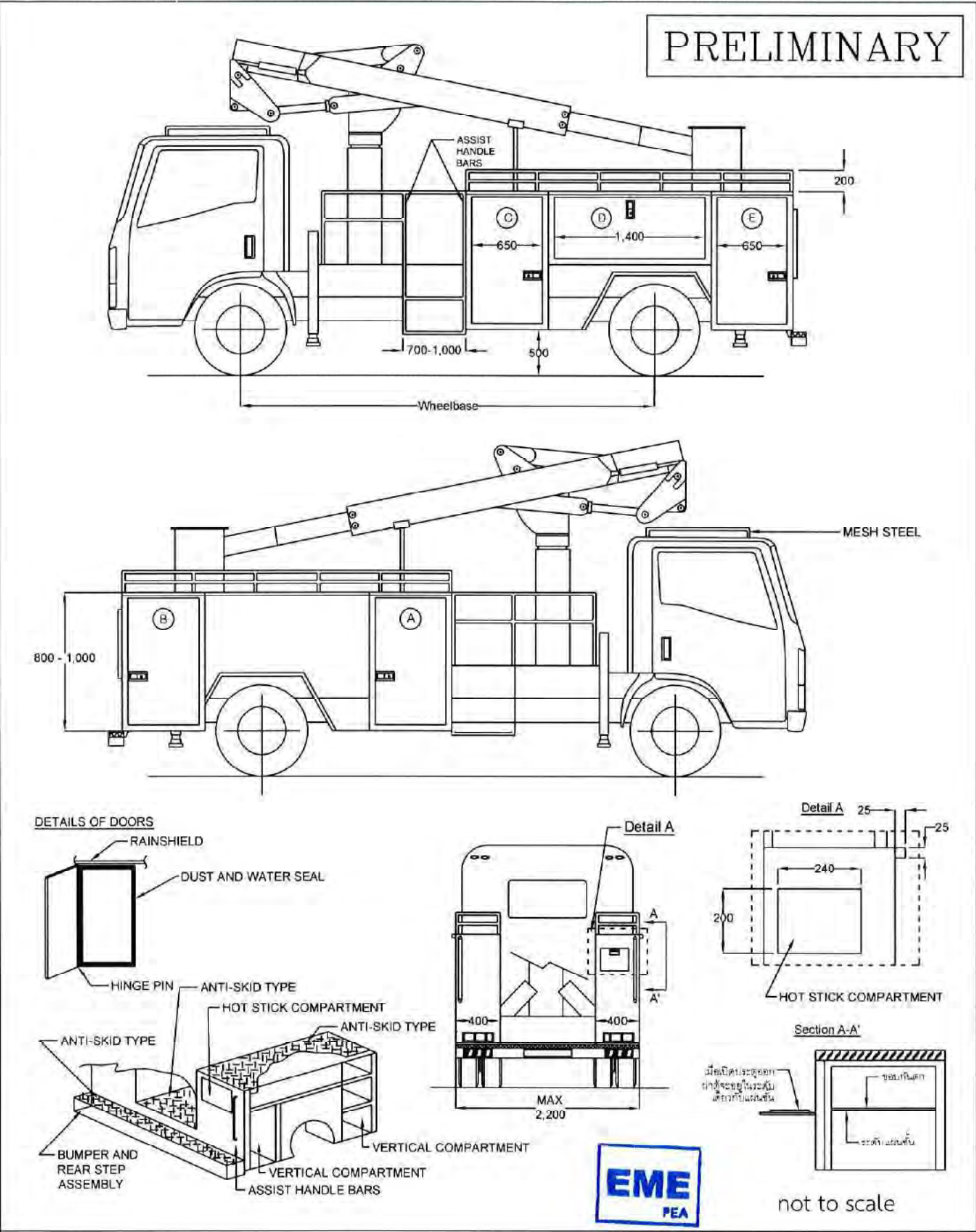
หมายเหตุ : - ใช้ทดสอบเฉพาะเครนกระเช้าก่อนหนนเท่านั้น
- ค่ากระแสไฟฟ้ารั่วไหลตามปกติเมื่อทดสอบกับระบบจ่ายท่าอยู่ที่ 20 - 70 μA .

กพ. - ๑๑. - ๐16

PRELIMINARY

หมายเหตุ :
การไฟฟ้าส่วนภูมิภาค ขอสงวนสิทธิ์ใช้แบบแบบฟอร์มทดสอบคุณสมบัติทางไฟฟ้าของเครนกระเช้าที่ประกาศใช้ล่าสุด ในการทดสอบเพื่อการตรวจรับ (Acceptance test)





กองวิศวกรรมไฟฟ้าและเครื่องกล ฝ่ายวิศวกรรม การไฟฟ้าส่วนภูมิภาค

มิติเป็น มิลลิเมตร วันที่ 20 ต.ค. 2564	รถบรรทุก 4 ตัน ติดกระเช้า 4-TON PAYLOAD TRUCK WITH AERIAL DEVICE	แบบเลขที่.....SB3-015/64007..... แผ่นที่ 1. ของจำนวน 2. แผ่น
---	---	---

PRELIMINARY

CONSTRUCTION MATERIALS	MINIMUM THICKNESS (mm)
BODY, GALVANIZED STEEL	1.5
OUTER AND INNER DOOR PANEL, GALVANIZED STEEL	1.0
SHELF, GALVANIZED STEEL	1.2
FLOOR PLATE AND TOP OF COMPARTMENT, ANTI - SKID TYPE	4.5

CONSTRUCTION BODY DETAILS

1. MATERIAL COMPARTMENTS :

- DOUBLE PAN REINFORCED DOORS, WITH CONTINUOUS HINGE ROD AND FLUSH TYPE PADDLE LOCKS
- ALL DOORS, LINED WITH WEATHER STRIPPING
- CHAIN STOPS OR SHOCK ABSORBER, ON ALL DOORS
- RUBBER BUMPERS, PROVIDED FOR HORIZONTAL DROP-DOOR PROTECTION
- RAINSHIELDS, INSTALLED ON ALL DOORS
- INTERNAL LOCKING BARS, WITH PROVISIONS FOR PADLOCK, SECURE ALL COMPARTMENT ON EACH SIDE OF THE BODY; PULL OUT BAR AT REAR OF THE BODY TO RELEASE ALL COMPARTMENTS
- COMPARTMENT REQUIRED SHALL BE AT LEAST :
 - 1) TWO (2) VERTICAL COMPARTMENT, B and E
 - 2) TWO (2) VERTICAL COMPARTMENT WHICH HAVE ONE (1) FIXED SHELF, A and C
 - 3) ONE (1) HORIZONTAL COMPARTMENT ABOVE WHEEL, D
 - 4) ONE (1) HOT STICK COMPARTMENT, OF FULL LENGTH PLAIN TOP SHELF, WITH HINGED ACCESS DOOR (FLUSH TYPE PADDLE LOCKS) IN REAR PANEL

2. MISCELLANY :

- ACCESS STEPS, IN FRONT OF COMPARTMENT OF LEFT SIDE FOR ENTRANCE TO PLATFORM AREA
- ASSIST HANDLE BARS, AT SIDE ACCESS STEPS AND REAR STEPS
- MESH STEEL WITH STEEL STRUCTURE, OVER THE ROOF
- SPARE TYPE CARRIER WITH PROVISION FOR PADLOCK

NOTES :

1. THIS DRAWING IS ONLY GUIDING (NOT COMPELLING) .
2. BIDDERS ARE AT LIBERTY TO QUOTE THE COMPARTMENT ACCORDING TO MANUFACTURER ' S DESIGN, BUT PEA RESERVES THE RIGHT TO CONSIDER .



กองวิศวกรรมไฟฟ้าและเครื่องกล ฝ่ายวิศวกรรม การไฟฟ้าส่วนภูมิภาค

มิติเป็น มิลลิเมตร

วันที่ 20 ต.ค. 2564

รถบรรทุก 4 ตัน ติดกระเช้า

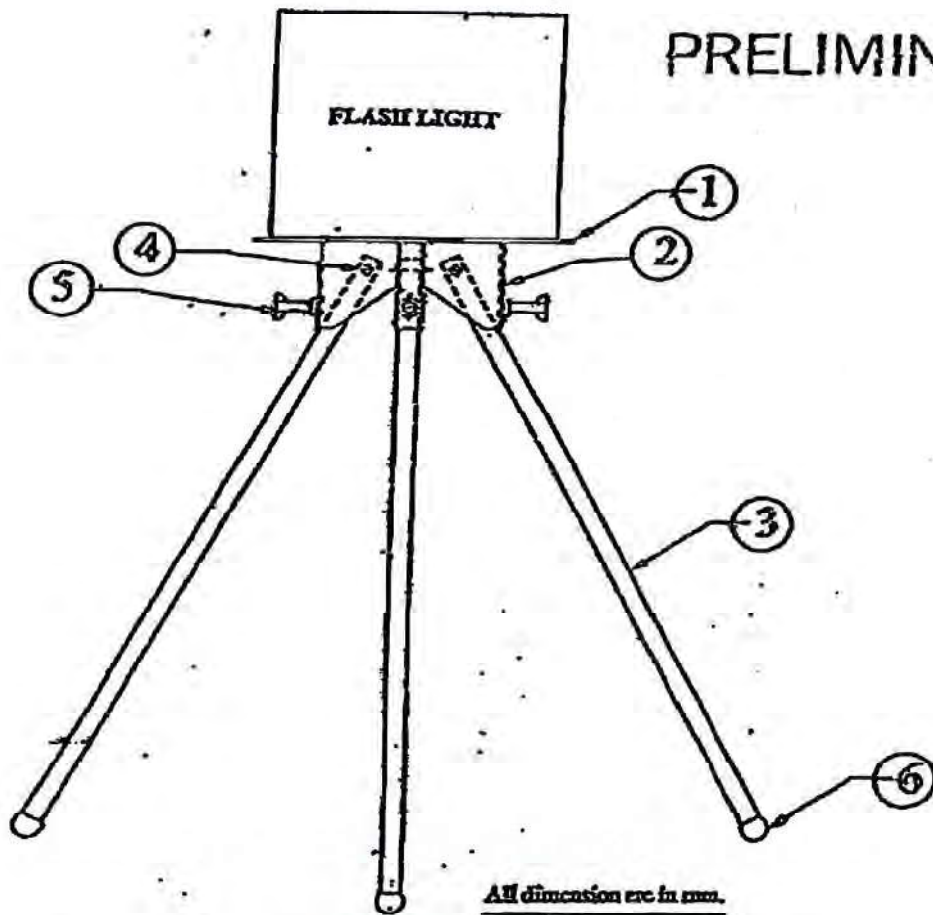
4-TON PAYLOAD TRUCK WITH AERIAL DEVICE

แบบเลขที่.....SB3-015/64007.....

แผ่นที่ ..2.. ของจำนวน ..2.. แผ่น

การประกอบและ
ASSEMBLY NO.

PRELIMINARY



All dimension etc in mm.

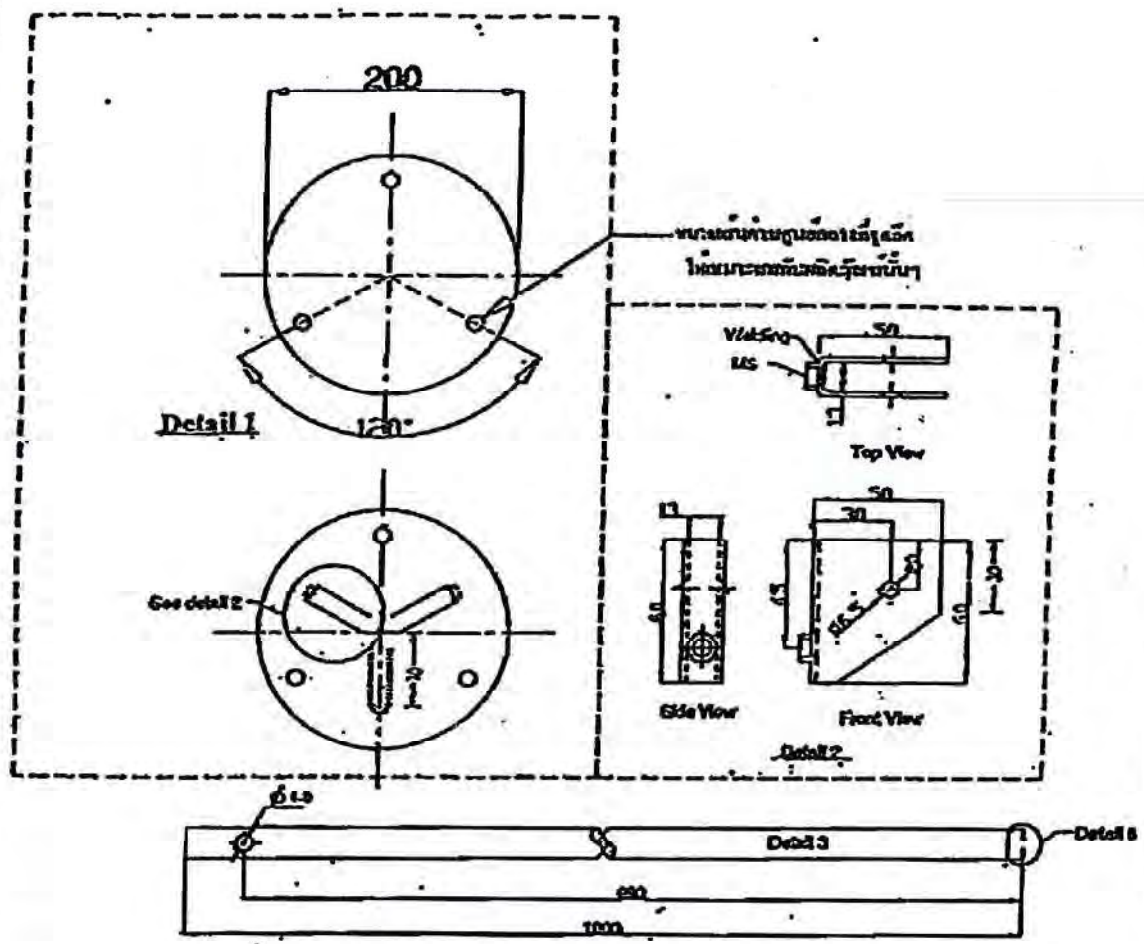
3	6	ยางไม้ทั้งสี่สำหรับท่อ $\varnothing 13$ (Rubber foot for pipe $\varnothing 13$ mm)
3	5	ทกรูปรับระยะขาตั้ง หรือเกล็ด 2 ตัว (M6x1.0Px50, Screw with 2 nuts)
3	4	สลักยึดขาตั้ง หรือเกล็ด 2 ตัว (M6x1.0Px30, Pin with 2 nuts)
3	3	ขาตั้ง (ท่อ $\varnothing 13$) (Leg pipe $\varnothing 13$ mm)
3	2	หูยึดขาตั้ง (Leg hinge)
1	1	แผ่นยึดโครงรองรับ ไฟสัญญาณเตือนชนิดเรือง (Steel base plate)
QTY	ITEM	รายการ



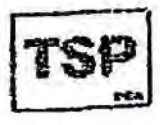
กองมาตรฐานระบบไฟฟ้า ฝ่ายมาตรฐานและความปลอดภัย	การไฟฟ้าส่วนภูมิภาค	ใช้แทนแบบ
แก้ไข..... ผู้สำรวจ..... หัวหน้าแผนก..... ผู้อำนวยการกอง..... ผู้อำนวยการฝ่าย.....	ผู้ว่าการ.....	ถูกแทนที่ระบบ
รองผู้อำนวยการวางแผน และโครงการระบบไฟฟ้า	แบบขาตั้ง 3 ขา ติดตั้งไฟสัญญาณเตือนสีเหลือง	เขียนเสร็จวันที่ 23 เม.ย. 2547
	TRIPOD FOR YELLOW FLASH LIGHT	แก้ไขแบบวันที่
		มีคืบค้น..... มีลิขสิทธิ์.....
		มาตรฐานส่วน.....
		แบบเลขที่ S63-015/47002
		แผ่นที่ 1, 2, 3, 4, 5, 6, 7, 8, 9, 10, 11, 12, 13, 14, 15, 16, 17, 18, 19, 20, 21, 22, 23, 24, 25, 26, 27, 28, 29, 30, 31, 32, 33, 34, 35, 36, 37, 38, 39, 40, 41, 42, 43, 44, 45, 46, 47, 48, 49, 50, 51, 52, 53, 54, 55, 56, 57, 58, 59, 60, 61, 62, 63, 64, 65, 66, 67, 68, 69, 70, 71, 72, 73, 74, 75, 76, 77, 78, 79, 80, 81, 82, 83, 84, 85, 86, 87, 88, 89, 90, 91, 92, 93, 94, 95, 96, 97, 98, 99, 100

การประกอบครั้งที่
ASSEMBLY NO.

PRELIMINARY



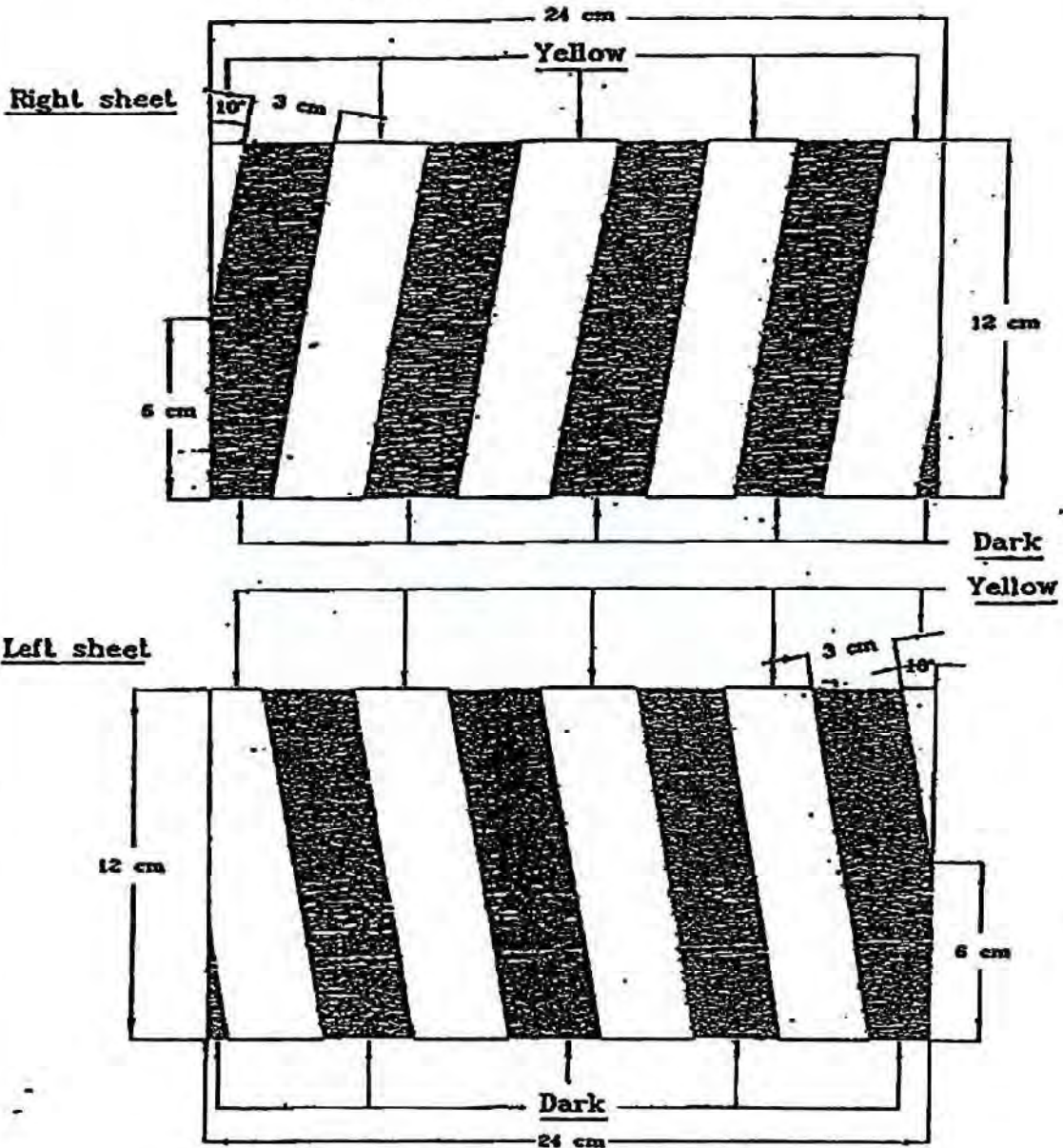
All dimension are in mm.



มาตรฐานฐานระบบไฟฟ้า มาตรฐานและค่าความปลอดภัย	<h2>การไฟฟ้าส่วนภูมิภาค</h2>	ใต้แทนแบบ ถูกแทนชื่อแบบ
ผู้เขียน... มีพิกุล ผู้สำรวจ... วิศวกร... หัวหน้าแผนก... ผู้อำนวยการกอง... ผู้อำนวยการส่วน...	ผู้ว่าการ..... แบบขาสตั้ง 3 ขา ติดตั้งไฟสัญญาณเตือนสีเหลือง	เขียนเสร็จวันที่ 23 เม.ย. 2547 พิมพ์แบบวันที่ มีสีบับ..... มีตัวอักษร..... ขนาดกระดาษ.....
รองผู้อำนวยการวางแผน และโครงการระบบไฟฟ้า	<h3>TRIPOD FOR YELLOW FLASH LIGHT</h3>	แบบเลขที่ SA3-015/17002 แผ่นที่ 3 ของจำนวน 2 แผ่น

PRELIMINARY

Dark and reflective yellow sticker installed at rear of heavy duty truck



- NOTE :**
1. The surface alternates between dark and yellow colours
 2. Yellow shall be reflective colour, coefficient of retro-reflection of reflective yellow sticker shall be level 1 according to latest TIS 606
 3. Size of sticker is 12cm x 24cm



กองมาตรฐานระบบไฟฟ้า ฝ่ายมาตรฐานและความปลอดภัย การไฟฟ้าส่วนภูมิภาค

วันที่ 29 มี.ค. 2549

มีค่าเป็น Centimetres

เมตรส่วน

แผ่นสติ๊กเกอร์สะท้อนแสง สำหรับรถหนัก

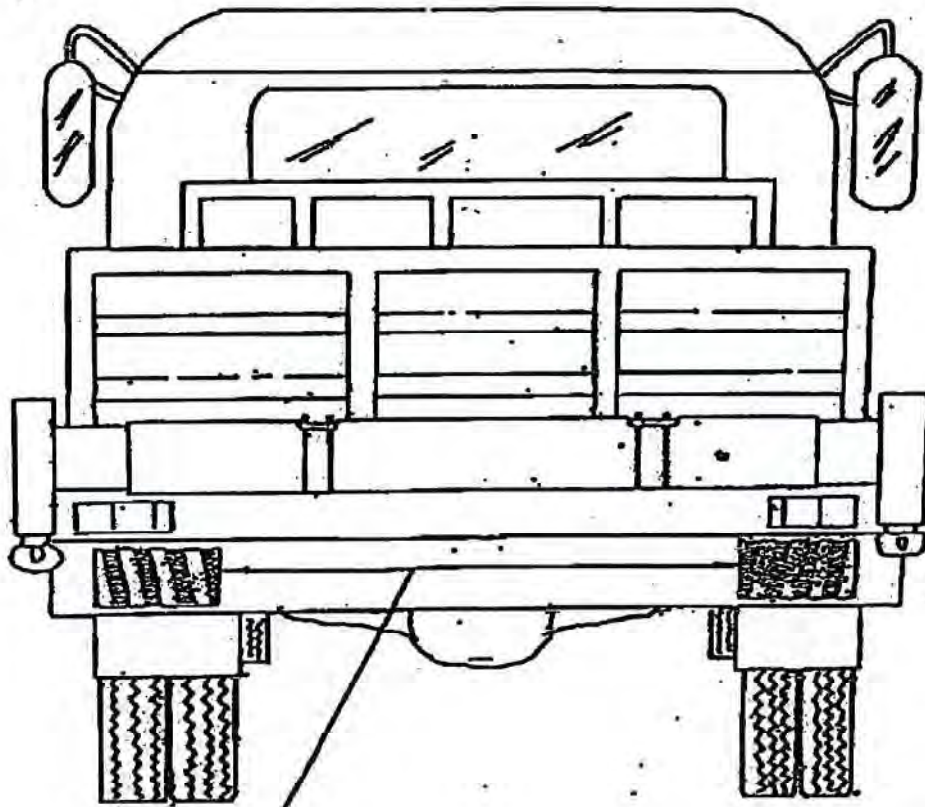
REFLECTIVE STICKER FOR HEAVY DUTY TRUCK

แบบเลขที่ SA3-015/19005

แผ่นที่ 1 ของจำนวน 2 แผ่น

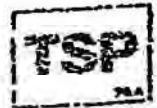
Handwritten signature/initials

PRELIMINARY



The position of reflective sticker

HEAVY DUTY TRUCK OF PEA



กองมาตรฐานระบบไฟฟ้า ฝ่ายมาตรฐานและความปลอดภัย การไฟฟ้าส่วนภูมิภาค

วันที่... 29 มิ.ย. 2549

แผ่นสติ๊กเกอร์สะท้อนแสง สำหรับรถขนาดใหญ่

แบบเลขที่ SA3-015/49005

มิติเป็น... Centimetre

REFLECTIVE STICKER FOR HEAVY DUTY TRUCK

หน้าที่ 2 ของจำนวน 2 แผ่น

มาตราส่วน -

Handwritten signature and initials.

เงื่อนไขจัดซื้อเพิ่มเติม

ส่วนที่ ๑ เงื่อนไขทั่วไปประกอบการจัดซื้อพัสดุ

ส่วนที่ ๒ รายละเอียดเพิ่มเติมเฉพาะพัสดุ

- จัดซื้อรถยนต์
- จัดซื้อหม้อแปลงไฟฟ้าระบบจำหน่าย
- จัดซื้อฮาร์ดแวร์
- จัดซื้อมิเตอร์งานหมุนชนิด ๑ เฟส และ ๓ เฟส

เงื่อนไขทั่วไปประกอบการจัดซื้อพัสดุ

ผู้ยื่นข้อเสนอ จะต้องปฏิบัติตามเงื่อนไขประกอบการจัดซื้อพัสดุดังนี้

ข้อ ๑ “ผู้ยื่นข้อเสนอจะต้องยื่นเอกสารทางเทคนิค เช่น แค็ตตาล็อก แบบรูป (Drawings) รายงานผลการทดสอบเฉพาะแบบ (Type test reports) หรือเอกสารอื่นๆ ตามที่ได้ระบุไว้ในรายละเอียดสเปค (Specification) ให้ครบถ้วนพร้อมกับการยื่นข้อเสนอ โดยเอกสารทางเทคนิคดังกล่าวจะต้องเป็นภาพสีเหมือนกับเอกสารต้นฉบับ และต้องเป็นภาษาไทยหรือภาษาอังกฤษเท่านั้น สำหรับเอกสารทางเทคนิคที่ผู้ยื่นข้อเสนอจะต้องกรอก รายละเอียดในแบบฟอร์มของ การไฟฟ้าส่วนภูมิภาค ให้ใช้วิธีการพิมพ์เท่านั้น การไฟฟ้าส่วนภูมิภาคขอสงวน สิทธิที่จะไม่รับพิจารณาผู้ยื่นข้อเสนอที่ยื่นเอกสารทางเทคนิคไม่ครบถ้วน หรือไม่ปฏิบัติตามที่ระบุข้างต้น

ข้อ ๒ การไฟฟ้าส่วนภูมิภาค จะพิจารณาเฉพาะเอกสารทางเทคนิค เช่น แค็ตตาล็อก แบบรูป (Drawings) รายงานผลการทดสอบเฉพาะแบบ (Type test reports) หรือเอกสารอื่นๆ ที่ระบุผลิตภัณฑ์ เป็นแบบ (Type) หรือเป็นรุ่น (Model) ที่ตรงกับที่ผู้ยื่นข้อเสนอระบุไว้ในรายการที่เสนอราคาเท่านั้น เว้นแต่ รายละเอียดสเปค (Specification) ระบุความต้องการเอกสารทางเทคนิคไว้เป็นอย่างอื่น

ข้อ ๓ สำหรับพัสดุอุปกรณ์ที่ การไฟฟ้าส่วนภูมิภาค กำหนดให้ใช้เกณฑ์ราคาประกอบเกณฑ์อื่น (Price-performance) ในการพิจารณาจัดซื้อ ผู้ยื่นข้อเสนอที่ยื่นผลิตภัณฑ์ที่มีคุณสมบัติเป็นไปตามเกณฑ์อื่นในแต่ละ รายการ และมีความประสงค์ที่จะให้ การไฟฟ้าส่วนภูมิภาค คิดคะแนนในส่วนของเกณฑ์อื่นดังกล่าวเพื่อ ประกอบการพิจารณาจัดซื้อนั้น ผู้ยื่นข้อเสนอจะต้องยื่นเอกสารแสดงคุณสมบัติในแต่ละเกณฑ์ให้ถูกต้อง และ ครบถ้วนมาพร้อมกับการยื่นข้อเสนอ หากการไฟฟ้าส่วนภูมิภาคตรวจสอบแล้วพบว่าเอกสารแสดงคุณสมบัติ ดังกล่าวไม่ถูกต้อง หรือไม่ครบถ้วน การไฟฟ้าส่วนภูมิภาค ขอสงวนสิทธิที่จะพิจารณาไม่ให้คะแนนในแต่ละเกณฑ์ นั้นๆ

ทั้งนี้รายการพัสดุอุปกรณ์ที่การไฟฟ้าส่วนภูมิภาคกำหนดให้ใช้เกณฑ์ราคาประกอบเกณฑ์อื่นในการพิจารณาจัดซื้อ รวมถึงสัดส่วนการคิดคะแนนระหว่างเกณฑ์ราคา และเกณฑ์อื่นจะถูกกำหนดไว้ในเอกสารที่เกี่ยวข้อง”

ข้อ ๔ กรณีการจัดซื้ออุปกรณ์ไฟฟ้าหลักสำหรับติดตั้งใช้งานในระบบสายส่ง 115 kV และระบบจำหน่าย 22 kV และ 33 kV อันได้แก่ หม้อแปลงไฟฟ้า รีโคลสเซอร์ เซอร์กิตเบรกเกอร์ อุปกรณ์ป้องกัน สวิตช์ อุปกรณ์ตัดตอน ลูกถ้วยไฟฟ้า สายไฟฟ้า หม้อแปลงกระแส (Current transformers) หม้อแปลงแรงดัน (Voltage transformers) รวมถึง มิเตอร์สำหรับวัดพลังงานไฟฟ้า การไฟฟ้าส่วนภูมิภาคขอสงวนสิทธิที่จะส่งเจ้าหน้าที่ของการไฟฟ้าส่วนภูมิภาค หรือผู้แทนที่ได้รับการแต่งตั้งจากการไฟฟ้าส่วนภูมิภาคเข้าไปตรวจสอบ กระบวนการผลิตและการควบคุมคุณภาพ ณ โรงงานผู้ผลิตก่อนการส่งมอบ โดยการไฟฟ้าส่วนภูมิภาคจะเป็นผู้ออกค่าใช้จ่ายในการเดินทาง และเบี้ยเลี้ยงของเจ้าหน้าที่ฯ หรือค่าจ้างผู้แทนฯ เท่านั้น

ข้อ ๕ การจัดซื้อหม้อแปลงไฟฟ้าสำหรับระบบจำหน่าย ผู้ที่ได้รับการสั่งซื้อต้องยินยอมให้ การไฟฟ้าส่วนภูมิภาค หรือผู้แทนที่ได้รับการแต่งตั้งจากการไฟฟ้าส่วนภูมิภาคเข้าไปตรวจสอบกระบวนการผลิต การควบคุมคุณภาพ และการทดสอบ ณ โรงงานผู้ผลิตก่อนการส่งมอบ โดยมีรายละเอียดและขั้นตอนที่ผู้ได้รับการสั่งซื้อต้องปฏิบัติตามเอกสารแนบจำนวน ๒ แผ่น โดยการไฟฟ้าส่วนภูมิภาคจะเป็นผู้ออกค่าใช้จ่ายในการเดินทาง และเบี้ยเลี้ยงของเจ้าหน้าที่ฯ หรือค่าจ้างผู้แทนฯ เท่านั้น

ข้อ ๖ กรณีพัสดุที่จะจัดซื้อเป็นรายการที่ ได้รับการรับรองตามกระบวนการ PEA Product Acceptance การไฟฟ้าส่วนภูมิภาคจะดำเนินการดังนี้

๖.๑ ในการพิจารณาทางเทคนิค หากผู้ยื่นข้อเสนอ เสนอผลิตภัณฑ์ที่ได้รับการรับรองตาม กระบวนการ PEA Product Acceptance ที่ยังไม่หมดอายุการรับรอง ให้แนบใบรับรองฯ ของการไฟฟ้าส่วน ภูมิภาค พร้อมเอกสารประกอบการเสนอราคา โดยไม่ต้องยื่นเอกสารทางเทคนิคอื่นๆ และคณะกรรมการ พิจารณาผลฯ ไม่ต้องพิจารณาเอกสารทางเทคนิค โดยให้ยึดตามใบรับรองฯ เท่านั้น

๖.๒ ในขั้นตอนการตรวจรับพัสดุที่จัดซื้อ หากพัสดुरายการใดเป็นพัสดุที่ไม่ได้รับการรับรอง ตามกระบวนการ PEA Product Acceptance ให้คณะกรรมการตรวจรับฯ ดำเนินการตรวจรับพัสดุดังกล่าว ตามขั้นตอน และวิธีการตรวจรับพัสดุของ การไฟฟ้าส่วนภูมิภาคที่บังคับใช้อยู่ ณ ปัจจุบัน

ทั้งนี้ หากพัสดुरายการใดได้รับการรับรองตามกระบวนการ PEA Product Acceptance ที่ยังไม่หมดอายุ การรับรองให้คณะกรรมการตรวจรับฯ ใช้เอกสารผลการทดสอบคุณภาพผลิตภัณฑ์จากผู้ผลิต และ Product DNA (เอกสารที่ช่วยในการตรวจสอบและคัดกรองผลิตภัณฑ์ในเบื้องต้น ซึ่งประกอบด้วยข้อมูล Type test และ รูปภาพส่วนประกอบต่างๆ ของผลิตภัณฑ์) เพื่อประกอบการตรวจรับพัสดุดังกล่าว โดยไม่ต้องสุ่มทดสอบอีก

๖.๓ ผู้ชนะการเสนอราคา หรือ คู่สัญญา จะต้องยื่นเอกสารแผนการผลิตและการควบคุม คุณภาพการผลิตให้ การไฟฟ้าส่วนภูมิภาค ซึ่งการไฟฟ้าส่วนภูมิภาคขอสงวนสิทธิ์ในการเข้าตรวจสอบในขั้นตอน การผลิต (In Process) หรือให้ผู้แทน รวมถึงหน่วยตรวจประเมินที่การไฟฟ้าส่วนภูมิภาค ให้การรับรองเข้า ดำเนินการดังกล่าว โดยค่าใช้จ่ายที่เกิดขึ้นเป็นของการไฟฟ้าส่วนภูมิภาค หากต้องการตรวจสอบซ้ำเนื่องจาก การตรวจสอบครั้งแรกไม่เป็นไปตามเงื่อนไข หรือหลักเกณฑ์ที่ การไฟฟ้าส่วนภูมิภาคกำหนด ผู้ชนะการเสนอ ราคา หรือ คู่สัญญาต้องเป็นผู้รับผิดชอบค่าใช้จ่ายที่เกิดขึ้นทั้งหมด

ข้อ ๗ กรณีผู้ยื่นข้อเสนอ เสนอผลิตภัณฑ์ที่เป็นเซอร์กิตเบรกเกอร์ สวิตช์ และอุปกรณ์ตัดตอนในระบบ จำหน่าย ผู้ยื่นข้อเสนอจะต้องดำเนินการ ดังนี้

๗.๑ เซอร์กิตเบรกเกอร์ ที่จะจัดซื้อตั้งแต่ระบบ 22 kV ขึ้นไป จะต้องมีความสมบัติเป็นไปตาม รายละเอียดสเปค (Specifications) ของการไฟฟ้าส่วนภูมิภาค และต้องมีคุณสมบัติข้อใดข้อหนึ่ง ดังนี้

๗.๑.๑ ผลิตโดยผู้ผลิตที่มีประสบการณ์ในการผลิตอุปกรณ์ประเภทดังกล่าวมาแล้ว ไม่น้อยกว่า ๓ ปี และต้องเคยติดตั้งใช้งานโดยไม่มีปัญหาในสถานีไฟฟ้าของภาครัฐ และหรือเอกชนในประเทศที่ เชื่อถือได้ มาแล้วไม่น้อยกว่า ๑ แห่ง โดยกรณีนี้ ผู้ยื่นข้อเสนอ จะต้องยื่นเอกสารแสดงประวัติการขาย (Reference List) หรือ หนังสือรับรองจากลูกค้า มาพร้อมกับการยื่นข้อเสนอ หรือ

๗.๑.๒ เป็นผลิตภัณฑ์ที่ผ่านการขึ้นทะเบียนกับการไฟฟ้าส่วนภูมิภาคแล้ว ได้แก่ การ ขึ้นทะเบียน PEA Product Acceptance หรือ PEA Product list หรือการขึ้นทะเบียนอื่นๆ ที่ การไฟฟ้าส่วน ภูมิภาคกำหนด โดยกรณีนี้ ผู้ยื่นข้อเสนอ จะต้องยื่นหนังสือรับรองการขึ้นทะเบียนที่ ยังไม่หมดอายุ มาพร้อมกับการ ยื่นข้อเสนอ หรือ

๗.๑.๓ เป็นผลิตภัณฑ์ที่ผ่านการทดลองติดตั้งใช้งานในระบบของการไฟฟ้าส่วน ภูมิภาคสำนักงานใหญ่แล้ว โดยกรณีนี้ ผู้ยื่นข้อเสนอจะต้องยื่นเอกสารรับรองการผ่านการทดลองติดตั้งใช้งาน จากการไฟฟ้าส่วนภูมิภาค มาพร้อมกับการยื่นข้อเสนอ

๗.๒ สวิตช์ และอุปกรณ์ตัดตอนในระบบจำหน่ายที่จะจัดซื้อ ตั้งแต่ระบบ 22 kV ขึ้นไป อันได้แก่ Dropout fuse cutout, Disconnecting switches, Air break switches, Remote controlled switches (SF₆, gas load break switches). Automatic switching equipment for switching power capacitor bank และ Recloser จะต้องมีความสมบัติเป็นไปตามรายละเอียดสเปค (Specifications) ของการไฟฟ้าส่วนภูมิภาค และต้องมีคุณสมบัติข้อใดข้อหนึ่ง ดังนี้

๗.๒.๑ ผลิตโดยผู้ผลิตที่มีประสบการณ์ในการผลิตอุปกรณ์ประเภทดังกล่าวมาแล้ว ไม่น้อยกว่า ๓ ปี และต้องเคยติดตั้งใช้งานในระบบจำหน่ายมาแล้วไม่น้อยกว่า ๔๐๐ ชุด โดยกรณีนี้ ผู้ยื่นข้อเสนอ จะต้องยื่นเอกสารแสดงประวัติการขาย (Reference List) หรือ หนังสือรับรองจากลูกค้า มาพร้อมกับการยื่นข้อเสนอ หรือ

๗.๒.๒ เป็นผลิตภัณฑ์ที่ผ่านการขึ้นทะเบียนกับการไฟฟ้าส่วนภูมิภาคแล้ว ได้แก่ การขึ้นทะเบียน PEA Product Acceptance หรือ PEA Product List หรือการขึ้นทะเบียนอื่นๆ ที่การไฟฟ้าส่วนภูมิภาคกำหนด โดยกรณีนี้ ผู้ยื่นข้อเสนอ จะต้องยื่นหนังสือรับรองการขึ้นทะเบียนที่ยังไม่หมดอายุ มาพร้อมกับการยื่นข้อเสนอ หรือ

๗.๒.๓ เป็นผลิตภัณฑ์ที่ผ่านการทดลองติดตั้งใช้งานในระบบของการไฟฟ้าส่วนภูมิภาคสำนักงานใหญ่แล้ว โดยกรณีนี้ ผู้ยื่นข้อเสนอจะต้องยื่นเอกสารรับรองการผ่านการทดลองติดตั้งใช้งานจากการไฟฟ้าส่วนภูมิภาคมาพร้อมกับการยื่นข้อเสนอ

๗.๓ ผู้ยื่นข้อเสนอสามารถเสนอขายเซอร์กิตเบรกเกอร์ สวิตช์หรืออุปกรณ์ตัดตอนในระบบจำหน่าย จากผู้ผลิตที่ไม่มีคุณสมบัติตามที่ระบุไว้ในข้อ ๗.๑ หรือ ๗.๒ ดังกล่าวได้ แต่ต้องเป็นผู้ที่ผลิตภายใต้ใบอนุญาต (License) และจะต้องประทับตราเครื่องหมายการค้า (Brand-Name or Trade-mark) เดิมของผู้ให้ใบอนุญาตบนพัสดุ โดยผู้ให้ใบอนุญาต (Licensor) จะต้องมีคุณสมบัติตามข้อ ๗.๑.๑ หรือ ๗.๒.๑ แล้วแต่กรณี

โดยกรณีนี้ผู้ผลิตภายใต้ใบอนุญาตจะต้องทำการทดสอบเฉพาะแบบ (Design or Type tests) เซอร์กิตเบรกเกอร์ สวิตช์ หรืออุปกรณ์ตัดตอนในระบบจำหน่ายตามมาตรฐานที่กำหนดไว้ในรายละเอียดสเปค (Specification) ใหม่ทั้งหมด

ทั้งนี้ ผู้ยื่นข้อเสนอต้องยื่นใบอนุญาต (License) ที่ยังไม่หมดอายุ มาพร้อมกับการยื่นข้อเสนอ ประวัติการขาย (Reference List) หรือ หนังสือรับรองจากลูกค้า ของผู้ให้ใบอนุญาต (Licensor) มาพร้อมกับการยื่นข้อเสนอ

๗.๔ หากผู้ยื่นข้อเสนอ เสนอรายละเอียดไม่เป็นไปตามข้อ ๗.๑, ๗.๒ และ ๗.๓ ข้างต้น การไฟฟ้าส่วนภูมิภาคสงวนสิทธิที่จะไม่จัดซื้อ

ข้อ ๘ กรณีที่อุปกรณ์ไฟฟ้าหลักสำหรับติดตั้งใช้งานในระบบสายส่ง 115 kV และระบบจำหน่าย 22 kV และ 33 kV อันได้แก่ หม้อแปลงไฟฟ้า รีโคลสเซอร์ เซอร์กิตเบรกเกอร์ อุปกรณ์ป้องกัน สวิตช์ อุปกรณ์ตัดตอน ลูกถ้วยไฟฟ้า สายไฟฟ้า หม้อแปลงกระแส (Current transformers) หม้อแปลงแรงดัน (Voltage transformers) รวมถึงมิเตอร์งานหมุนชนิด ๑ เฟส และ ๓ เฟสสำหรับวัดพลังงานไฟฟ้า ผลิตภัณฑ์ใดก็ตามที่การไฟฟ้าส่วนภูมิภาค จัดซื้อในแต่ละสัญญา และติดตั้งใช้งานภายในระยะเวลา ๒ ปี นับจากวันที่ การไฟฟ้าส่วนภูมิภาค มีหนังสือแจ้งผลการตรวจรับงวดสุดท้าย หรือภายในระยะเวลาอื่นตามที่รายละเอียดสเปค (Specification) กำหนด มีสถิติการชำรุดอันเนื่องมาจากคุณภาพของผลิตภัณฑ์ เกินกว่าเกณฑ์ที่กำหนดไว้ในรายละเอียดสเปค (Specification) หรือกำหนดไว้ในเงื่อนไขอื่นๆ ในขอบเขตของงาน (TOR) หรือกำหนดไว้ในสัญญาจัดซื้อ การไฟฟ้าส่วนภูมิภาคจะตัดสิทธิการเสนอราคาผลิตภัณฑ์ดังกล่าว และจะไม่จัดซื้อเป็นการชั่วคราว ทั้งในระหว่างการพิจารณาจัดซื้อ และที่จะประกาศจัดซื้อใหม่จนกว่าผู้ผลิตหรือ ผู้แทนจำหน่ายผลิตภัณฑ์นั้นๆ จะส่งแผนการปรับปรุงคุณภาพผลิตภัณฑ์ และดำเนินการแก้ไขให้เป็นที่ยอมรับจาก การไฟฟ้าส่วนภูมิภาคแล้ว

และต้องพินกำหนดระยะเวลา ๖ เดือน นับจากวันที่ การไฟฟ้าส่วนภูมิภาค มีหนังสือแจ้งตัดสิทธิการเสนอราคา ผลิตภัณฑ์ดังกล่าวด้วย

ทั้งนี้ เงื่อนไขดังกล่าวจะไม่มีผลใช้บังคับย้อนหลังไปถึงการจัดซื้อที่ยังไม่มีเงื่อนไขกำหนดไว้

ข้อ ๙ ผู้ชนะการเสนอราคาจะต้องแจ้งกำหนดวันส่งมอบพัสดุเป็นลายลักษณ์อักษรให้หน่วยงานจัดซื้อ และ/หรือ หน่วยงานที่จัดจัดส่งของการไฟฟ้าส่วนภูมิภาคทราบล่วงหน้าไม่น้อยกว่า ๓ วันทำการ เพื่อที่จะได้ กำหนดนัดวันตรวจรับต่อไปและจะต้องส่งมอบพัสดุระหว่างเวลา ๐๘.๓๐ น. ถึง ๑๒.๐๐ น. ของวันที่ทำการส่งมอบด้วย

ข้อ ๑๐ การตรวจสอบสภาพด้านทานของสายอลูมิเนียมหุ้มฉนวน การไฟฟ้าส่วนภูมิภาค ได้กำหนดแนวปฏิบัติ สำหรับการทดสอบสภาพด้านทานของสายอลูมิเนียมตีเกลียวหุ้มฉนวน ตาม มอก. ๒๙๓ ฉบับล่าสุด ดังนี้

๑๐.๑ การชักตัวอย่าง

คณะกรรมการตรวจรับการไฟฟ้าส่วนภูมิภาคจะสุ่มตัวอย่างสายไฟฟ้าที่ผลิตเสร็จเรียบร้อยแล้ว (ตีเกลียวและหุ้มฉนวนแล้ว) และนำตัวอย่างมาทดสอบคุณสมบัติต่างๆ รวมทั้งการทดสอบสภาพด้านทานของสายไฟฟ้าด้วย ตามที่การไฟฟ้าส่วนภูมิภาคกำหนด

๑๐.๒ วิธีการทดสอบสภาพด้านทาน วิธีการทดสอบสภาพด้านทานเป็นไปตาม มอก. ๘๕ ฉบับล่าสุด โดยนำเฉพาะลวดตัวนำเส้นกลางมาหาค่าสภาพด้านทาน โดยวัดความต้านทานที่ อุณหภูมิห้อง แล้วปรับเป็นค่าที่อุณหภูมิ ๒๐ องศาเซลเซียส โดยวิธีการตาม มอก.กำหนด เพื่อนำไปคำนวณค่าสภาพด้านทานต่อไป

๑๐.๓ เกณฑ์ตัดสิน สายลวดอลูมิเนียมตีเกลียวจะถือว่าผ่านการทดสอบนี้ เมื่อมีค่าสภาพด้านทานไม่เกิน ค่าตาม มอก.๒๙๓ ฉบับล่าสุดกำหนดไว้

ข้อ ๑๑ พักการไฟฟ้าส่วนภูมิภาคกำหนดให้มีการทดสอบเพื่อการตรวจรับในหัวข้อที่เป็นการทดสอบแบบทำลาย จนพัสดุไม่สามารถนำกลับมาใช้งานได้ คู่สัญญาจะต้องนำพัสดุใหม่มาทดแทนเพื่อให้ครบจำนวนตามที่ระบุไว้ในสัญญาก่อนการไฟฟ้าส่วนภูมิภาครับมอบพัสดุไว้ใช้งาน โดยการไฟฟ้าส่วนภูมิภาคจะมีหนังสือแจ้งให้ส่งของมาทดแทน ภายใน ๕ วันทำการนับจากวันที่ได้รับหนังสือแจ้ง หากคู่สัญญาไม่นำมาทดแทนภายในเวลาที่กำหนด การไฟฟ้าส่วนภูมิภาคจะคิดค่าปรับกรณีส่งของล่าช้าในอัตราร้อยละ ๐.๒๐ ของมูลค่าพัสดุนำมาทดแทน และผู้ขายต้องรับพัสดุที่ทดสอบแล้วชำระคืนกลับไป ภายใน ๓๐ วัน หลังจากได้นำพัสดุมาทดแทนให้การไฟฟ้าส่วนภูมิภาคแล้ว หากผู้ขายไม่ประสงค์จะรับพัสดุนั้นให้ทำหนังสือแจ้งการไฟฟ้าส่วนภูมิภาคทราบเพื่อที่จะดำเนินการต่อไป

ข้อ ๑๒ การชำระราคาพัสดุที่ตกลงซื้อขายกันการไฟฟ้าส่วนภูมิภาคจะชำระภายในเวลา ๓๐ วัน นับถัดจากวันที่การไฟฟ้าส่วนภูมิภาคได้ทำการตรวจรับพัสดุที่คู่สัญญาส่งมอบถูกต้องเรียบร้อยแล้วในแต่ละงวด และห้ามคู่สัญญาโอนสิทธิเรียกร้องการชำระเงินให้กับบุคคลภายนอก

ข้อ ๑๓ ผู้ชนะการเสนอราคาจะต้องรับประกันความชำรุดบกพร่องอันเนื่องมาจากการใช้งานตามปกติของพัสดุเป็นเวลาไม่น้อยกว่า ๑ ปี นับถัดจากวันที่การไฟฟ้าส่วนภูมิภาคได้รับมอบแล้ว เว้นแต่

๑๓.๑ ปูนซีเมนต์ปอร์ตแลนด์ประเภทเกิดแรงสูงเร็ว ต้องรับประกันคุณภาพเป็นเวลาไม่น้อยกว่า ๓๐ วัน นับถัดจากวันที่การไฟฟ้าส่วนภูมิภาคได้รับมอบแล้ว

๑๓.๒ พักประเภทดังต่อไปนี้ต้องรับประกันคุณภาพเป็นเวลาไม่น้อยกว่า ๓ ปี เว้นแต่รายละเอียดสเปค (Specification) กำหนดระยะเวลารับประกันคุณภาพไว้มากกว่า ๓ ปี นับถัดวันที่การไฟฟ้าส่วนภูมิภาคได้รับมอบแล้ว ให้ถือระยะเวลารับประกันคุณภาพที่กำหนดไว้ในรายละเอียดสเปค

-On-load tap-changing power transformers for 115 kV subtransmission substation

- Three-phase automatic voltage regulators (AVR) for 22 kV and 33 kV 50 Hz distribution System
- Single-phase and Three-phase transformers for 22 kV and 33 KV 50 Hz distribution system with and without ability to withstand short circuit
- Remote controlled switches for 22 kV and 33 kV 50 Hz distribution system
- Solid dielectric three-phase automatic reclosers for 22 kV and 33 kV 50 Hz distribution System
- Automatic switching equipment for HV power capacitor Bank
- Single-phase and Three-phase electromechanica and electronic energy meters

๑๓.๓ พัสตุที่จะจัดซื้อเป็น Porcelain cable spacer with grip locks and High-Density Polyethylene (HDPE) cable spacers and snap-tie ต้องรับประกันคุณภาพเป็นเวลาไม่น้อยกว่า ๕ ปี นับถัดวันที่การไฟฟ้าส่วนภูมิภาคได้รับมอบแล้ว

ถ้าพัสตุเกิดความบกพร่องเนื่องจากวัสดุและหรือฝีมือไม่ดี ต้องรีบจัดการแก้ไขหรือเปลี่ยนใหม่ ให้เรียบร้อยโดยไม่คิดมูลค่า ภายใน ๓๐ วัน นับถัดจากวันที่ได้รับแจ้งจากการไฟฟ้าส่วนภูมิภาค และหากความบกพร่องดังกล่าวเป็นเหตุให้เกิดความเสียหายหรือเกิดอุบัติเหตุใดๆขึ้น ผู้ชนะการเสนอราคาจะต้องรับผิดชอบค่าใช้จ่ายเสียหายทั้งหมด ตามข้อกำหนดทั่วไป และ/หรือรายละเอียดสเปค (Specification) จะกำหนดไว้ โดยไม่มีข้อโต้แย้งใดๆ

ในกรณีที่ผู้ชนะการเสนอการารับพัสตุไปแก้ไข หรือการไฟฟ้าส่วนภูมิภาคส่งมอบพัสตุให้ผู้ชนะการเสนอราคาไปดำเนินการแก้ไข และผู้ชนะการเสนอการาส่งมอบพัสตุที่แก้ไขแล้วคืนเกินกำหนดเวลา ๓๐ วัน ผู้ชนะการเสนอราคาต้องขยายกำหนดเวลารับประกันความชำรุดบกพร่องเท่ากับจำนวนวันที่เกินจากกำหนด ๓๐ วัน โดยนับต่อจากวันครบกำหนดเวลารับประกันเดิม สำหรับกรณีที่แก้ไขแล้วเสร็จพ้นกำหนดเวลารับประกัน ให้ขยายกำหนดตามจำนวนวันที่เกินจากกำหนด ๓๐ วัน โดยนับต่อจากวันส่งมอบพัสตุที่แก้ไขเสร็จเรียบร้อย แล้วแต่กรณี และยอมให้การไฟฟ้าส่วนภูมิภาคปรับเป็นรายวันในอัตรา ร้อยละ ๐.๐๕๑๐๙ ของราคาพัสตุรวมภาษีมูลค่าเพิ่ม ที่แก้ไขเกินกำหนด

ข้อ ๑๔ โครงการจัดซื้อจัดจ้างที่มีวงเงินตั้งแต่ ๕๐๐ ล้านบาทขึ้นไป รวมถึงการจัดซื้อจัดจ้างแบบเป็นกลุ่มประกวดราคา (Bid Group) ที่มีวงเงินตั้งแต่ ๕๐๐ ล้านบาทขึ้นไป (ตามประกาศคณะกรรมการความร่วมมือป้องกันการทุจริต เรื่อง มาตรฐานขั้นต่ำของนโยบายและแนวทางป้องกันการทุจริตในการจัดซื้อจัดจ้างที่ผู้ประกอบการ ต้องจัดให้มี ตามมาตรา ๑๙ แห่งพระราชบัญญัติการจัดซื้อจัดจ้างและการบริหารพัสดุภาครัฐ พ.ศ. ๒๕๖๐) ผู้เข้าร่วมการเสนอราคาจะต้องมีนโยบายและแนวทางการป้องกันการทุจริตในการจัดซื้อจัดจ้างพร้อมทั้ง ต้องแนบเอกสารหลักฐาน และแบบตรวจสอบข้อมูลของผู้ประกอบการที่จะเข้าร่วมการเสนอราคาในโครงการที่มีวงเงินตั้งแต่ ๕๐๐ ล้านบาทขึ้นไป ประกอบเป็นเอกสารการเสนอราคา โดยผู้ประกอบการจะต้องมีการดำเนินการตามแบบตรวจสอบข้อมูลครบถ้วนทุกข้อจึงจะผ่านการพิจารณาคุณสมบัติของ ผู้เสนอราคา

ทั้งนี้เงื่อนไขตามข้อ ๑๔ ดังกล่าวจะเริ่มใช้ตั้งแต่วันที่ ๕ กุมภาพันธ์ ๒๕๖๒ เป็นต้นไป

ข้อ ๑๕ โครงการจัดซื้อจัดจ้างที่มีวงเงินตั้งแต่ ๑,๐๐๐ ล้านบาทขึ้นไป จะต้องดำเนินการตามประกาศคณะกรรมการความร่วมมือป้องกันการทุจริต (ค.ป.ท.) เรื่องแนวทางและวิธีการในการดำเนินงานโครงการความร่วมมือป้องกันการทุจริตในการจัดซื้อจัดจ้างภาครัฐ แบบของข้อตกลงคุณธรรม การคัดเลือกผู้สังเกตการณ์ และการจัดทำรายงานตามมาตรา ๑๗ และ มาตรา ๑๘ แห่งพระราชบัญญัติการจัดซื้อจัดจ้างและการบริหารพัสดุภาครัฐ พ.ศ. ๒๕๖๐ และได้รับ คัดเลือก จากคณะกรรมการความร่วมมือป้องกันการทุจริต (ค.ป.ท.) ให้จัดทำข้อตกลงคุณธรรม (integrity pact :IP)

ผู้ประสงค์จะเข้าร่วมการเสนอราคาในโครงการจัดทำข้อตกลงคุณธรรมจะต้องลงนามในข้อตกลงคุณธรรมซึ่งเป็นเอกสารที่ยื่นพร้อมกับเอกสารเสนอราคา หากไม่ลงนามในข้อตกลงคุณธรรมจะไม่มีสิทธิเข้าร่วมการเสนอราคาในโครงการนั้น

รายละเอียดเพิ่มเติมประกอบการจัดซื้อรถยนต์

ข้อ ๑ ผู้ชนะการเสนอราคา ต้องดำเนินการจดทะเบียนรถยนต์ตามที่มีประกาศหรือคำสั่งของกรมขนส่งทางบก หรือกฎหมายอื่น ๆ ที่เกี่ยวข้องกับการจดทะเบียนรถยนต์ หลังจากที่ได้คณะกรรมการฯ ตรวจสอบพัสดุไว้ถูกต้อง และการไฟฟ้าส่วนภูมิภาคได้ทำประกันคุ้มครองผู้ประสบภัยจากรถ ตาม พรบ. คุ้มครองผู้ประสบภัยจากรถ พ.ศ.๒๕๓๕ แล้ว โดยผู้ชนะการเสนอราคา ต้องทราจจ่ายค่าธรรมเนียมในการจดทะเบียนรถยนต์ดังกล่าว ตามอัตราซึ่งทางราชการกำหนดทั้งหมดแทนการไฟฟ้าส่วนภูมิภาคก่อนด้วย สำหรับค่าใช้จ่ายที่นอกเหนือจากค่าธรรมเนียมการจดทะเบียนรถยนต์ ผู้ชนะการเสนอราคา ต้องรับผิดชอบภายในกำหนดระยะเวลาการรับประกันคุณภาพ

ข้อ ๒ ผู้ชนะการเสนอราคา จะต้องส่งมอบพัสดุที่ชนะการเสนอราคาต่อคณะกรรมการตรวจรับของการไฟฟ้าส่วนภูมิภาค เพื่อให้คณะกรรมการฯ ทำการตรวจรับ พัสดุ ก่อนที่ผู้ชนะการเสนอราคา จะนำพัสดุดังกล่าวไปจดทะเบียนรถยนต์ตามเงื่อนไข ข้อ (๑) ดังกล่าวข้างต้นตามเงื่อนไขดังต่อไปนี้

๒.๑ กรณีที่รถยนต์ที่ซื้อเป็นรถยนต์แบบที่ประกอบแล้วเสร็จเป็นคันรถโดยไม่ต้องต่อเติม เช่น รถยนต์ประเภทบุคคล ฯลฯ **คู่สัญญาต้องส่งมอบยานพาหนะที่มีรายละเอียด ดังนี้ ยางรถยนต์ทุกเส้นที่ส่งมอบมาพร้อมกับยานพาหนะจะต้องผลิตมาไม่เกิน ๑ ปี นับถึงวันส่งมอบงวดแรก, คู่สัญญาจะต้องส่งมอบยานพาหนะที่มีน้ำมันเชื้อเพลิงเต็มถังในวันที่ส่งมอบ และแบตเตอรี่ที่ติดตั้งมากับยานพาหนะที่ส่งมอบจะต้องเป็นแบบ Maintenance free** ผู้ชนะการเสนอราคาจะต้องส่งมอบพัสดุต่อคณะกรรมการตรวจรับฯ ภายในกำหนดเวลาตามสัญญาซื้อขาย ณ โรงงานผลิตหรือประกอบพัสดุดังกล่าวของผู้ชนะการเสนอราคา แต่ทั้งนี้จะต้องถือว่าผู้ชนะการเสนอราคา ได้ส่งมอบพัสดุครบถ้วนถูกต้องตามสัญญาซื้อขายแล้ว ต่อเมื่อผู้ชนะการเสนอราคา ได้นำพัสดุซึ่งผู้ชนะการเสนอราคา และป้ายทะเบียนรถยนต์สำหรับพัสดุดังกล่าว มาส่งมอบให้แก่การไฟฟ้าส่วนภูมิภาคโดยครบถ้วนถูกต้องตามสัญญาซื้อขายทุกประการด้วย **ทั้งนี้ การไฟฟ้าส่วนภูมิภาคสงวนสิทธิ์การเข้าชมโรงงานผู้ผลิต โดยผู้ขายต้องรับผิดชอบค่าใช้จ่ายที่เกิดขึ้นทั้งหมด ในการดำเนินการดังกล่าว**

๒.๒ กรณีที่รถยนต์จะต้องมีการประกอบอุปกรณ์สำคัญเพิ่มเติมจากตัวรถ และรถยนต์ที่ต้องต่อเติมและ/หรือดัดแปลง เช่น รถยนต์แก๊สไฟฟ้าขัดข้อง รถยนต์บรรทุกทุกชนิดเครื่องบินต่าง ๆ รถยนต์บรรทุกทุกพร้อมติดตั้งกระบะ รถยนต์บรรทุกพร้อมตู้เก็บเครื่องมือ ฯลฯ การไฟฟ้าส่วนภูมิภาค จะให้คณะกรรมการตรวจรับไปทำการตรวจสอบรถที่โรงงานของผู้ผลิตและ/หรือผู้ประกอบเป็นระยะๆ โดยให้ผู้ชนะการเสนอราคาแจ้งให้ทราบทุกครั้งที่มีการประกอบชิ้นส่วนสำคัญแต่ละชิ้นตอน ตัวอย่างเช่น รถฮอทไลน์ กระเช้าฯ เมื่อมีการประกอบโครงสร้างตัวรถเรียบร้อยแล้ว ก็ให้ผู้ชนะการเสนอราคา แจ้งให้ การไฟฟ้าส่วนภูมิภาคทราบ เพื่อให้คณะกรรมการตรวจรับฯ ดังกล่าวไปทำการตรวจรับ ต่อมาเมื่อมีการประกอบที่นั่ง, กระจกรถ **ยางรถยนต์ทุกเส้นที่ส่งมอบมาพร้อมกับยานพาหนะจะต้องผลิตมาไม่เกิน ๑ ปี นับถึงวันส่งมอบงวดแรก, คู่สัญญาจะต้องส่งมอบยานพาหนะที่มีน้ำมันเชื้อเพลิงเต็มถังในวันที่ส่งมอบ และแบตเตอรี่ที่ติดตั้งมากับยานพาหนะที่ส่งมอบจะต้องเป็นแบบ Maintenance free** ฯลฯ เสร็จแล้วก็แจ้งให้การไฟฟ้าส่วนภูมิภาคทราบเพื่อให้คณะกรรมการตรวจรับฯ ไปทำการตรวจรับอีก ดังนี้เรื่อยไปจนกว่าพัสดุดังกล่าวจะประกอบเสร็จสิ้นสมบูรณ์ตามสัญญาซื้อขายแล้ว ทั้งนี้ เพื่อเป็นการขจัดปัญหาในการส่งของ ไม่ถูกต้อง แต่อย่างไรก็ตามจะถือว่าผู้ชนะการเสนอราคา ได้ส่งมอบพัสดุ ครบถ้วนถูกต้องตามสัญญาซื้อขายแล้ว ต่อเมื่อผู้ชนะการเสนอราคา ได้นำพัสดุซึ่งผู้ชนะการเสนอราคาและป้ายทะเบียนรถยนต์สำหรับพัสดุดังกล่าวมา ส่งมอบให้แก่ การไฟฟ้าส่วนภูมิภาคโดยครบถ้วนถูกต้องตามสัญญาซื้อขายทุกประการด้วย **ทั้งนี้ การไฟฟ้าส่วนภูมิภาคสงวนสิทธิ์การเข้าชมโรงงานผู้ผลิต โดยผู้ขายต้องรับผิดชอบค่าใช้จ่ายที่เกิดขึ้นทั้งหมด ในการดำเนินการดังกล่าว**

ข้อ ๓ ผู้ชนะการเสนอราคา จะต้องแจ้งกำหนดวันที่ จะทำการส่งมอบพัสดุตามข้อ ๒(๒.๑) หรือ พัสดุ ซึ่งผู้ชนะการเสนอราคา ได้ประกอบเสร็จสิ้นสมบูรณ์แล้วตามข้อ ๒(๒.๒) ดังกล่าวข้างต้นเป็นหนังสือส่งให้ กองผู้เกี่ยวข้อง การไฟฟ้าส่วนภูมิภาค ได้ทราบล่วงหน้าเป็นเวลาไม่น้อยกว่า ๓ วันทำการ (โดยไม่นับวันที่ส่ง หนังสือแจ้งฯ ดังกล่าวรวมเข้าด้วย) ทั้งนี้ ผู้ชนะการเสนอราคา ต้องนำส่งด้วยตนเองซึ่งในกรณีนี้การไฟฟ้าส่วน ภูมิภาคจะถือว่าผู้ชนะการเสนอราคา ได้ส่งมอบพัสดุดังกล่าวในวันที่ ๔ ของวันทำการ นับถัดจากวันที่การไฟฟ้า ส่วนภูมิภาคได้รับหนังสือแจ้งดังกล่าวแล้ว

ผู้ชนะการเสนอราคา ยินยอมรับผิดชอบในกรณีที่ส่งมอบพัสดุดังกล่าวล่าช้า หรือ ไม่ถูกต้องตาม สัญญาซื้อขาย โดยจะต้องชำระค่าปรับดังต่อไปนี้

๑. กรณีส่งมอบพัสดุล่วงเลยกำหนดเวลาตามที่ระบุไว้ในสัญญาซื้อขายยอมให้ปรับ เป็นรายวันในอัตราร้อยละ ๐.๒ ของราคาพัสดุซึ่งรวมภาษีมูลค่าเพิ่มที่ยังไม่ส่งมอบ ถ้าไม่ถึงวันหรือเศษของวัน ให้คิดเป็นหนึ่งวัน จนกว่าจะส่งมอบพัสดุครบถ้วนถูกต้องตามสัญญาซื้อขายทุกประการ ทั้งนี้การปรับดังกล่าว ให้ใช้กับกรณีที่ ผู้ชนะการเสนอราคาทำการแก้ไขพัสดุให้ถูกต้องตามสัญญาซื้อขาย ไม่ว่าจะกรณีใดๆ ให้แก่การ ไฟฟ้าส่วนภูมิภาคเมื่อล่วงเลยกำหนดส่งมอบของตามสัญญาซื้อขายดังกล่าวด้วย

๒. เมื่อคณะกรรมการตรวจรับฯของการไฟฟ้าส่วนภูมิภาค ได้ทำการตรวจรับพัสดุ ตาม ข้อ ๒(๒.๑) หรือ ๒(๒.๒) แล้ว หากปรากฏว่าพัสดุ มีรายละเอียดถูกต้องตามสัญญาซื้อขายทุกประการ แล้ว การไฟฟ้าส่วนภูมิภาคจะมีหนังสือแจ้งให้ผู้ชนะการเสนอราคา นำพัสดุดังกล่าวไปจดทะเบียนรถยนต์ให้ การไฟฟ้าส่วนภูมิภาคต่อไป

ข้อ ๔ ผู้ชนะการเสนอราคา เมื่อดำเนินการจดทะเบียนรถยนต์ให้แก่การไฟฟ้าส่วนภูมิภาคตามเงื่อนไข ข้อ (๑) ดังกล่าวข้างต้นเสร็จสิ้นเรียบร้อยแล้ว ผู้ชนะการเสนอราคา ต้องมีหนังสือแจ้งกำหนดวันที่จะจัดส่ง พัสดุ และป้ายทะเบียนรถยนต์ให้แก่การไฟฟ้าส่วนภูมิภาค เพื่อให้การไฟฟ้าส่วนภูมิภาคได้ทราบและเตรียมการ รับมอบล่วงหน้า ไม่น้อยกว่า ๓ วันทำการด้วย

ข้อ ๕ ผู้ชนะการเสนอราคา จะต้องรับประกันความชำรุดบกพร่องอันเนื่องมาจากการใช้งานตามปกติ ของพัสดุที่เสนอราคาได้เป็นเวลาไม่น้อยกว่า ๑ ปี นับถัดจากวันที่การไฟฟ้าส่วนภูมิภาคได้รับมอบพัสดุ และ ป้ายทะเบียนรถยนต์สำหรับพัสดุดังกล่าว ซึ่งถูกต้องครบถ้วนตามสัญญาซื้อขายทุกประการจาก ผู้ชนะการเสนอ ราคาเรียบร้อยแล้ว ถ้าความชำรุดบกพร่องเกิดจากวัสดุ หรือฝีมือไม่ดีผู้ชนะการเสนอราคา ต้องรับผิดชอบแก้ไข หรือเปลี่ยนพัสดุใหม่ให้เรียบร้อยโดยไม่คิดมูลค่าภายใน ๓๐ วัน นับถัดจากวันที่ได้รับแจ้งจากการไฟฟ้าส่วน ภูมิภาค และหากความชำรุดบกพร่องดังกล่าวเป็นเหตุให้เกิดความเสียหายหรืออุบัติเหตุใดๆขึ้นแล้ว ผู้ชนะการ เสนอราคา จะต้องรับผิดชอบค่าใช้จ่ายเสียหายทั้งหมดโดยไม่มีข้อโต้แย้งใดๆทั้งสิ้น

กรณีรถยนต์ที่จัดซื้อเป็นรถยนต์ที่กรมขนส่งทางบกกำหนดให้มีการติดตั้งอุปกรณ์ต่างๆเพื่อใช้ ในการจดทะเบียนรถยนต์ ผู้เสนอราคาต้องแนบรายละเอียดของอุปกรณ์ที่ผ่านการรับรองของกรมขนส่งทางบก ในการยื่นข้อเสนอ

ใบเสนอราคาซื้อด้วยวิธีประกวดราคาอิเล็กทรอนิกส์ (e - bidding)

เรียน

๑. ข้าพเจ้า.....

สำนักงานใหญ่ตั้งอยู่เลขที่..... ถนน..... ตำบล/แขวง..... อำเภอ/เขต.....

จังหวัด..... โทรศัพท์..... โดย..... ผู้ลงนามข้างท้ายนี้ (ในกรณีผู้ขายเป็นบุคคล

ธรรมดาให้ใช้ข้อความว่า ข้าพเจ้า..... อยู่บ้านเลขที่

..... ถนน..... ตำบล/แขวง..... อำเภอ/เขต

..... จังหวัด..... ผู้ถือบัตรประชาชน เลขที่.....

โทรศัพท์.....) โดย..... ได้พิจารณาเงื่อนไขต่าง ๆ ในเอกสารซื้อ

ด้วยวิธีประกวดราคาอิเล็กทรอนิกส์ และเอกสารเพิ่มเติม (ถ้ามี) เลขที่..... โดยตลอด

และยอมรับข้อกำหนดและเงื่อนไขนั้นแล้ว รวมทั้งรับรองว่าข้าพเจ้าเป็นผู้มีคุณสมบัติครบถ้วนตามที่กำหนด

และไม่เป็นผู้ทำงานของหน่วยงานของรัฐ

๒. ข้าพเจ้าขอเสนอรายการพัสดุ รวมทั้งบริการ ซึ่งกำหนดไว้ในเอกสารซื้อด้วยวิธีประกวดราคาอิเล็กทรอนิกส์ ดังต่อไปนี้

ลำดับ ที่	รายการ	ราคา ต่อหน่วย	ภาษีมูลค่าเพิ่ม (ถ้ามี)	จำนวน	รวมเป็นเงิน	กำหนดส่ง มอบ
รวมเป็นเงินทั้งสิ้น						

(.....) ซึ่งเป็นราคาที่รวมภาษีมูลค่าเพิ่มรวมทั้งภาษีอากรอื่น และค่าใช้จ่ายที่ส่งมอบ
ไว้ด้วยแล้ว

๓. ข้าพเจ้าจะยื่นคำเสนอราคานี้เป็นระยะเวลา.....วัน ตั้งแต่วันยื่นข้อเสนอ
และ.....^๑อาจรับคำเสนอนี้ ณ เวลาใดก็ได้ก่อนที่จะครบกำหนดระยะเวลาดังกล่าว
หรือระยะเวลาที่ได้ออกไปตามเหตุผลอันสมควรที่.....^๑ร้องขอ

๔. ข้าพเจ้ารับรองว่าจะส่งมอบงานซื้อตามเงื่อนไขที่เอกสารประกวดราคาอิเล็กทรอนิกส์กำหนดไว้

๕. ในกรณีที่ข้าพเจ้าได้รับการพิจารณาให้เป็นผู้ชนะการประกวดราคาอิเล็กทรอนิกส์ ข้าพเจ้ารับรองที่จะ

๕.๑ ทำสัญญาตามแบบสัญญาซื้อขายแนบท้ายเอกสารซื้อด้วยวิธีประกวดราคาอิเล็กทรอนิกส์
หรือตามที่สำนักงานอัยการสูงสุดได้แก้ไขเพิ่มเติมแล้ว กับ.....^๑ ภายใน.....วัน
นับถัดจากวันที่ได้รับหนังสือให้ไปทำสัญญา

๕.๒ มอบหลักประกันการปฏิบัติตามสัญญา ตามที่ระบุไว้ในข้อ ๗ ของเอกสารซื้อด้วยวิธี
ประกวดราคาอิเล็กทรอนิกส์ให้แก่.....^๑ ขณะที่ได้ลงนามในสัญญาเป็นจำนวนร้อยละ
.....ของราคาตามสัญญาที่ได้ระบุไว้ในใบเสนอราคานี้เพื่อเป็นหลักประกันการปฏิบัติตาม
สัญญาโดยถูกต้องและครบถ้วน

หากข้าพเจ้าไม่ปฏิบัติให้ครบถ้วนตามที่ระบุไว้ในข้อ ๕.๑ และ/หรือข้อ ๕.๒ ดังกล่าวข้างต้น
ข้าพเจ้ายอมให้^๑ รับผิดชอบการเสนอราคาหรือเรียกร้องจากผู้ออกหนังสือ
คำประกัน ข้าพเจ้ายอมชดใช้ค่าเสียหายใดๆ ที่อาจมีแก่.....^๑ และ^๑
มีสิทธิจะให้ผู้อื่นขอเสนอรายอื่นเป็นผู้ชนะการประกวดราคาอิเล็กทรอนิกส์ได้หรือ.....^๑
อาจดำเนินการจัดซื้อการประกวดราคาอิเล็กทรอนิกส์ใหม่ก็ได้

๖. ข้าพเจ้ายอมรับว่า^๑ไม่มีความผูกพันที่จะรับคำเสนอนี้ หรือใบเสนอราคาใดๆ
รวมทั้งไม่ต้องรับผิดชอบในค่าใช้จ่ายใดๆ อันอาจเกิดขึ้นในการที่ข้าพเจ้าได้เข้ายื่นข้อเสนอกครั้งนี้

๗. บรรดาหลักฐานประกอบการพิจารณา เช่น ตัวอย่าง (sample) แคตตาล็อก รายละเอียด
คุณลักษณะเฉพาะ (Specifications) พร้อมใบเสนอราคา ซึ่งข้าพเจ้าได้ลงไว้ในระบบการจัดซื้อจัดจ้างภาครัฐ
ด้วยอิเล็กทรอนิกส์ ข้าพเจ้ายินยอมมอบให้^๑ ไว้เป็นเอกสารและทรัพย์สิน
ของ.....^๑

สำหรับตัวอย่างที่เหลือหรือไม่ใช้แล้ว ซึ่ง.....^๑ส่งคืนให้ ข้าพเจ้า
จะไม่เรียกร้องค่าเสียหายใดๆ ที่เกิดขึ้นกับตัวอย่างนั้น

๘. เพื่อเป็นหลักประกันในการปฏิบัติโดยถูกต้อง ตามที่ได้ทำความเข้าใจและตามความผูกพัน
แห่งคำเสนอนี้ ข้าพเจ้าขอมอบ..... เพื่อเป็นหลักประกันการเสนอราคาเป็นเงินจำนวน
.....บาท (.....) มาพร้อมนี้

๙. ข้าพเจ้าได้ตรวจทานตัวเลขและตรวจสอบเอกสารต่างๆ ที่ได้ยื่นพร้อมใบเสนอราคานี้
โดยละเอียดแล้ว และเข้าใจดีว่า.....^๑ไม่ต้องรับผิดชอบใดๆ ในความรับผิดชอบ
หรือตกหล่น

๑๐. ใบเสนอราคานี้ ได้ยื่นเสนอโดยบริสุทธิ์ยุติธรรม และปราศจากกลฉ้อฉลหรือการสมรู้ร่วมคิดกัน
โดยไม่ชอบด้วยกฎหมายกับบุคคลใดบุคคลหนึ่ง หรือหลายบุคคล หรือกับห้างหุ้นส่วน บริษัทใดๆ ที่ได้ยื่น
ข้อเสนอในคราวเดียวกัน

เสนอมา ณ วันที่..... เดือน..... พ.ศ.

ลงชื่อ

(.....)

ตำแหน่ง.....

หมายเหตุ

^๑ ให้ระบุชื่อย่อหน่วยงานของรัฐที่ดำเนินการจัดซื้อ เช่น กรม หรือจังหวัด หรือที่ไอที เป็นต้น

แบบสัญญา
สัญญาซื้อขาย

สัญญาเลขที่..... (๑)

สัญญาฉบับนี้ทำขึ้น ณ

ตำบล/แขวง..... อำเภอ/เขต.....

จังหวัด..... เมื่อวันที่ เดือน พ.ศ.

ระหว่าง (๒)

โดย..... (๓)

ซึ่งต่อไปในสัญญานี้เรียกว่า “ผู้ซื้อ” ฝ่ายหนึ่ง กับ (๔ ก)

ซึ่งจดทะเบียนเป็นนิติบุคคล ณ

มีสำนักงานใหญ่อยู่เลขที่..... ถนน..... ตำบล/แขวง.....

อำเภอ/เขต..... จังหวัด..... โดย.....

ผู้มีอำนาจลงนามผูกพันนิติบุคคลปรากฏตามหนังสือรับรองของสำนักงานทะเบียนหุ้นส่วนบริษัท.....

ลงวันที่..... (๕) (และหนังสือมอบอำนาจลงวันที่.....) แนบท้ายสัญญานี้

(๖) (ในกรณีที่ผู้ขายเป็นบุคคลธรรมดาให้ใช้ข้อความว่า กับ (๔ ข)

อยู่บ้านเลขที่..... ถนน..... ตำบล/แขวง.....

อำเภอ/เขต..... จังหวัด..... ผู้ถือบัตรประจำตัว

ประชาชนเลขที่..... ดังปรากฏตามสำเนาบัตรประจำตัวประชาชนแนบท้ายสัญญานี้

ซึ่งต่อไปในสัญญานี้เรียกว่า “ผู้ขาย” อีกฝ่ายหนึ่ง

คู่สัญญาได้ตกลงกันมีข้อความดังต่อไปนี้

ข้อ ๑ ข้อตกลงซื้อขาย

ผู้ซื้อตกลงซื้อและผู้ขายตกลงขาย..... (๗)

จำนวน.....(๘).....(.....) เป็นราคาทั้งสิ้น.....บาท (.....)

ซึ่งได้รวมภาษีมูลค่าเพิ่มจำนวน.....บาท (.....) ตลอดจนภาษีอากรอื่นๆ

และค่าใช้จ่ายทั้งปวงด้วยแล้ว

ข้อ ๒ การรับรองคุณภาพ

ผู้ขายรับรองว่าสิ่งของที่ขายให้ตามสัญญานี้เป็นของแท้ ของใหม่ ไม่เคยใช้งานมาก่อน
ไม่เป็นของเก่าเก็บ และมีคุณภาพและคุณสมบัติไม่ต่ำกว่าที่กำหนดไว้ในเอกสารแนบท้ายสัญญาผนวก.....

ในกรณีที่เป็นการซื้อขายซึ่งจะต้องมีการตรวจสอบ ผู้ขายรับรองว่า เมื่อตรวจ
ทดสอบแล้วต้องมีคุณภาพและคุณสมบัติไม่ต่ำกว่าที่กำหนดไว้ตามสัญญานี้ด้วย

ข้อ ๓ เอกสารอันเป็นส่วนหนึ่งของสัญญา

เอกสารแนบท้ายสัญญาดังต่อไปนี้ให้ถือเป็นส่วนหนึ่งของสัญญานี้

๓.๑ ผวก ๑(รายการคุณลักษณะเฉพาะ)..... จำนวน.....(.....) หน้า

๓.๒ ผวก ๒(แค็ตตาล็อก) (๙)..... จำนวน.....(.....) หน้า

๓.๓ ผวก ๓(แบบรูป) (๑๐)..... จำนวน.....(.....) หน้า

๓.๔ ผวก ๔(ใบเสนอราคา)..... จำนวน.....(.....) หน้า

..... ฯลฯ.....

ความใดในเอกสารแนบท้ายสัญญาที่ขัดหรือแย้งกับข้อความในสัญญานี้ ให้ใช้ข้อความในสัญญานี้บังคับ และในกรณีที่เอกสารแนบท้ายสัญญาขัดแย้งกันเอง ผู้ขายจะต้องปฏิบัติตามคำวินิจฉัยของผู้ซื้อ คำวินิจฉัยของผู้ซื้อให้ถือเป็นที่สุด และผู้ขายไม่มีสิทธิเรียกร้องราคา ค่าเสียหาย หรือค่าใช้จ่ายใดๆ เพิ่มเติมจากผู้ซื้อทั้งสิ้น

ข้อ ๔ การส่งมอบ

ผู้ขายจะส่งมอบสิ่งของที่ซื้อขายตามสัญญาให้แก่ผู้ซื้อ ณ ภายในวันที่ เดือน พ.ศ. ให้ถูกต้องและครบถ้วนตามที่กำหนดไว้ในข้อ ๑ แห่งสัญญานี้ พร้อมทั้งหีบห่อหรือเครื่องรัดพันผูกโดยเรียบร้อย

การส่งมอบสิ่งของตามสัญญานี้ ไม่ว่าจะเป็นการส่งมอบเพียงครั้งเดียว หรือส่งมอบหลายครั้ง ผู้ขายจะต้องแจ้งกำหนดเวลาส่งมอบแต่ละครั้งโดยทำเป็นหนังสือนำไปยื่นต่อผู้ซื้อ ณ ในวันและเวลาทำการของผู้ซื้อ ก่อนวันส่งมอบไม่น้อยกว่า.....(๑๑).....(.....) วันทำการของผู้ซื้อ

ข้อ ๕ การตรวจรับ

เมื่อผู้ซื้อได้ตรวจรับสิ่งของที่ส่งมอบและเห็นว่าถูกต้องครบถ้วนตามสัญญาแล้ว ผู้ซื้อจะออกหลักฐานการรับมอบเป็นหนังสือไว้ให้ เพื่อผู้ขายนำมาเป็นหลักฐานประกอบการขอรับเงินค่าสิ่งของนั้น

ถ้าผลของการตรวจรับปรากฏว่า สิ่งของที่ผู้ขายส่งมอบไม่ตรงตามข้อ ๑ ผู้ซื้อทรงไว้ซึ่งสิทธิที่จะไม่รับสิ่งของนั้น ในกรณีเช่นว่านี้ ผู้ขายต้องรับนำสิ่งของนั้นกลับคืนโดยเร็วที่สุดเท่าที่จะทำได้ และนำสิ่งของมาส่งมอบให้ใหม่ หรือต้องทำการแก้ไขให้ถูกต้องตามสัญญาด้วยค่าใช้จ่ายของผู้ขายเอง และระยะเวลาที่เสียไปเพราะเหตุดังกล่าวผู้ขายจะนำมาอ้างเป็นเหตุขอขยายเวลาส่งมอบตามสัญญาหรือของดหรือลดค่าปรับไม่ได้

(๑๒) ในกรณีที่ผู้ขายส่งมอบสิ่งของถูกต้องแต่ไม่ครบจำนวน หรือส่งมอบครบจำนวนแต่ไม่ถูกต้องทั้งหมด ผู้ซื้อจะตรวจรับเฉพาะส่วนที่ถูกต้อง โดยออกหลักฐานการตรวจรับเฉพาะส่วนนั้นก็ได้ (ความในวรรคสามนี้ จะไม่กำหนดไว้ในกรณีที่ผู้ซื้อต้องการสิ่งของทั้งหมดในคราวเดียวกัน หรือการซื้อสิ่งของที่ประกอบเป็นชุดหรือหน่วย ถ้าขาดส่วนประกอบอย่างหนึ่งอย่างใดไปแล้ว จะไม่สามารถใช้งานได้โดยสมบูรณ์)

ข้อ ๖ การชำระเงิน

(๑๓ ก) ผู้ซื้อตกลงชำระเงินค่าสิ่งของตามข้อ ๑ ให้แก่ผู้ขาย เมื่อผู้ซื้อได้รับมอบสิ่งของตามข้อ ๕ ไว้โดยครบถ้วนแล้ว

(๑๓ ข) ผู้ซื้อตกลงชำระเงินค่าสิ่งของตามข้อ ๑ ให้แก่ผู้ขาย ดังนี้

๖.๑ เงินล่วงหน้า จำนวน.....บาท (.....)

จะจ่ายให้ภายใน.....(.....) วัน นับถัดจากวันลงนามในสัญญา ทั้งนี้ โดยผู้ขายจะต้องนำหลักประกันเงินล่วงหน้าเป็น.....(หนังสือค้ำประกันหรือหนังสือค้ำประกันอิเล็กทรอนิกส์ของธนาคารภายในประเทศหรือพันธบัตรรัฐบาลไทย).....เต็มตามจำนวนเงินล่วงหน้าที่จะได้รับ มามอบให้แก่ผู้ซื้อเป็นหลักประกันการชำระคืนเงินล่วงหน้าก่อนการรับชำระเงินล่วงหน้านั้น และผู้ซื้อจะคืนหลักประกันเงินล่วงหน้าให้แก่ผู้ขายเมื่อผู้ซื้อจ่ายเงินที่เหลือตามข้อ ๖.๒

๖.๒ เงินที่เหลือ จำนวน.....บาท (.....)

จะจ่ายให้เมื่อผู้ซื้อได้รับมอบสิ่งของ ตามข้อ ๕ ไว้โดยถูกต้องครบถ้วนแล้ว

(๑๔) การจ่ายเงินตามเงื่อนไขแห่งสัญญา ผู้ซื้อจะโอนเงินเข้าบัญชีเงินฝากธนาคารของผู้ขาย ชื่อธนาคาร.....สาขา.....ชื่อบัญชี.....เลขที่บัญชี..... ทั้งนี้ ผู้ขายตกลงเป็นผู้รับภาระเงินค่าธรรมเนียม หรือค่าบริการอื่นใดเกี่ยวกับการโอน รวมทั้งค่าใช้จ่ายใดๆ (ถ้ามี) ที่ธนาคารเรียกเก็บ และยินยอมให้มีการหักเงินดังกล่าวจากจำนวนเงินโอนในงวดนั้นๆ (ความในวรรคนี้ใช้สำหรับกรณีที่หน่วยงานของรัฐจะจ่ายเงินตรงให้แก่ผู้ขาย (ระบบ Direct Payment) โดยการโอนเงินเข้าบัญชีเงินฝากธนาคารของผู้ขาย ตามแนวทางที่กระทรวงการคลังหรือหน่วยงานของรัฐเจ้าของงบประมาณเป็นผู้กำหนด แล้วแต่กรณี)

ข้อ ๗ การรับประกันความชำรุดบกพร่อง

ผู้ขายตกลงรับประกันความชำรุดบกพร่องหรือข้อขัดข้องของสิ่งของตามสัญญา เป็นเวลา.....(๑๕).....(.....) ปี(.....) เดือน นับถัดจากวันที่ผู้ซื้อได้รับมอบสิ่งของทั้งหมดไว้โดยถูกต้องครบถ้วนตามสัญญา โดยภายในกำหนดเวลาดังกล่าว หากสิ่งของตามสัญญานี้เกิดชำรุดบกพร่องหรือข้อขัดข้องอันเนื่องมาจากการใช้งานตามปกติ ผู้ขายจะต้องจัดการซ่อมแซมหรือแก้ไขให้อยู่ในสภาพที่ใช้การได้ดีดังเดิม ภายใน.....(.....) วัน นับถัดจากวันที่ได้รับแจ้งจากผู้ซื้อ โดยไม่คิดค่าใช้จ่ายใดๆ ทั้งสิ้น หากผู้ขายไม่จัดการซ่อมแซมหรือแก้ไขภายในกำหนดเวลาดังกล่าว ผู้ซื้อจะมีสิทธิที่จะทำการนั้นเองหรือจ้างผู้อื่นให้ทำการนั้นแทนผู้ขาย โดยผู้ขายต้องเป็นผู้ออกค่าใช้จ่ายเองทั้งสิ้น

ในกรณีเร่งด่วนจำเป็นต้องรีบแก้ไขเหตุชำรุดบกพร่องหรือข้อขัดข้องโดยเร็ว และไม่อาจรอคอยให้ผู้ขายแก้ไขในระยะเวลาที่กำหนดไว้ตามวรรคหนึ่งได้ ผู้ซื้อจะมีสิทธิเข้าจัดการแก้ไขเหตุชำรุดบกพร่องหรือข้อขัดข้องนั้นเอง หรือให้ผู้อื่นแก้ไขความชำรุดบกพร่องหรือข้อขัดข้อง โดยผู้ขายต้องรับผิดชอบชำระค่าใช้จ่ายทั้งหมด

การที่ผู้ซื้อทำการนั้นเอง หรือให้ผู้อื่นทำการนั้นแทนผู้ขาย ไม่ทำให้ผู้ขายหลุดพ้นจากความรับผิดตามสัญญา หากผู้ขายไม่ชดใช้ค่าใช้จ่ายหรือค่าเสียหายตามที่ผู้ซื้อเรียกร้องผู้ซื้อจะมีสิทธิบังคับจากหลักประกันการปฏิบัติตามสัญญาได้

ข้อ ๘ หลักประกันการปฏิบัติตามสัญญา

ในขณะที่ทำสัญญานี้ผู้ขายได้นำหลักประกันเป็น.....(๑๖).....เป็นจำนวนเงิน.....บาท (.....) ซึ่งเท่ากับร้อยละ.....(๑๗).....ของราคาทั้งหมดตามสัญญา มามอบให้แก่ผู้ซื้อเพื่อเป็นหลักประกันการปฏิบัติตามสัญญานี้

(๑๘) กรณีผู้ขายใช้หนังสือค้ำประกันมาเป็นหลักประกันการปฏิบัติตามสัญญา หนังสือค้ำประกันดังกล่าวจะต้องออกโดยธนาคารที่ประกอบกิจการในประเทศไทย หรือโดยบริษัทเงินทุนหรือบริษัทเงินทุนหลักทรัพย์ที่ได้รับอนุญาตให้ประกอบกิจการเงินทุนเพื่อการพาณิชย์และประกอบธุรกิจค้ำประกันตามประกาศของธนาคารแห่งประเทศไทย ตามรายชื่อบริษัทเงินทุนที่ธนาคารแห่งประเทศไทยแจ้งเวียนให้ทราบตามแบบที่คณะกรรมการนโยบายการจัดซื้อจัดจ้างและการบริหารพัสดุภาครัฐกำหนด หรืออาจเป็นหนังสือค้ำประกันอิเล็กทรอนิกส์ตามวิธีการที่กรมบัญชีกลางกำหนดก็ได้ และจะต้องมีอายุการค้ำประกันตลอดไปจนกว่าผู้ขายพ้นข้อผูกพันตามสัญญานี้

หลักประกันที่ผู้ขายนำมามอบให้ตามวรรคหนึ่ง จะต้องมียุครอบคลุมความรับผิดทั้งปวงของผู้ขายตลอดอายุสัญญานี้ ถ้าหลักประกันที่ผู้ขายนำมามอบให้ดังกล่าวลดลงหรือเสื่อมค่าลงหรือมีอายุไม่ครอบคลุมถึงความรับผิดของผู้ขายตลอดอายุสัญญา ไม่ว่าด้วยเหตุใดๆ ก็ตาม รวมถึงกรณีผู้ขายส่งมอบสิ่งของล่าช้าเป็นเหตุให้ระยะเวลาส่งมอบหรือวันครบกำหนดความรับผิดในความชำรุดบกพร่องตามสัญญาเปลี่ยนแปลงไป ไม่ว่าจะเกิดขึ้นคราวใด ผู้ขายต้องหาหลักประกันใหม่หรือหลักประกันเพิ่มเติม

ให้มีจำนวนครบถ้วนตามวรรคหนึ่งมามอบให้แก่ผู้ซื้อภายใน.....(.....) วัน นับถัดจากวันที่ได้รับแจ้งเป็นหนังสือจากผู้ซื้อ

หลักประกันที่ผู้ขายนำมามอบไว้ตามข้อนี้ ผู้ซื้อจะคืนให้แก่ผู้ขายโดยไม่มีดอกเบี้ย เมื่อผู้ขายพ้นจากข้อผูกพันและความรับผิดชอบทั้งปวงตามสัญญาแล้ว

ข้อ ๙ การบอกเลิกสัญญา

ถ้าผู้ขายไม่ปฏิบัติตามสัญญาข้อใดข้อหนึ่ง หรือเมื่อครบกำหนดส่งมอบสิ่งของตามสัญญานี้แล้ว หากผู้ขายไม่ส่งมอบสิ่งของที่ตกลงขายให้แก่ผู้ซื้อหรือส่งมอบไม่ถูกต้อง หรือไม่ครบจำนวน ผู้ซื้อจะมีสิทธิบอกเลิกสัญญาทั้งหมดหรือแต่บางส่วนได้ การใช้สิทธิบอกเลิกสัญญานั้นไม่กระทบสิทธิของผู้ซื้อที่จะเรียกร้องค่าเสียหายจากผู้ขาย

ในกรณีที่ผู้ซื้อใช้สิทธิบอกเลิกสัญญา ผู้ซื้อจะมีสิทธิรับหรือบังคับจากหลักประกันตาม (๑๙) (ข้อ ๖ และ) ข้อ ๘ เป็นจำนวนเงินทั้งหมดหรือแต่บางส่วนก็ได้ แล้วแต่ผู้ซื้อจะเห็นสมควร และถ้าผู้ซื้อจัดซื้อสิ่งของจากบุคคลอื่นเต็มจำนวนหรือเฉพาะจำนวนที่ขาดส่ง แล้วแต่กรณี ภายในกำหนด.....(๒๐)..... (.....) เดือน นับถัดจากวันบอกเลิกสัญญา ผู้ขายจะต้องชดใช้ราคาที่เพิ่มขึ้นจากราคาที่กำหนดไว้ในสัญญานี้ด้วย

ข้อ ๑๐ ค่าปรับ

ในกรณีที่ผู้ซื้อมิได้ใช้สิทธิบอกเลิกสัญญาตามข้อ ๙ ผู้ขายจะต้องชำระค่าปรับให้ผู้ซื้อเป็นรายวันในอัตราร้อยละ.....(๒๑).....(.....) ของราคาสิ่งของที่ยังไม่ได้รับมอบ นับถัดจากวันครบกำหนดตามสัญญาจนถึงวันที่ผู้ขายได้นำสิ่งของมาส่งมอบให้แก่ผู้ซื้อจนถูกต้องครบถ้วนตามสัญญา

การคิดค่าปรับในกรณีสิ่งของที่ตกลงซื้อขายประกอบกันเป็นชุด แต่ผู้ขายส่งมอบเพียงบางส่วน หรือขาดส่วนประกอบส่วนหนึ่งส่วนใดไปทำให้ไม่สามารถใช้งานได้โดยสมบูรณ์ ให้ถือว่ายังไม่ได้ส่งมอบสิ่งของนั้นเลย และให้คิดค่าปรับจากราคาสิ่งของเต็มทั้งชุด

ในระหว่างที่ผู้ซื้อยังมีได้ใช้สิทธิบอกเลิกสัญญานั้น หากผู้ซื้อเห็นว่าผู้ขายไม่อาจปฏิบัติตามสัญญาต่อไปได้ ผู้ซื้อจะใช้สิทธิบอกเลิกสัญญาและรับหรือบังคับจากหลักประกันตาม (๒๒) (ข้อ ๖ และ) ข้อ ๘ กับเรียกร้องให้ชดใช้ราคาที่เพิ่มขึ้นตามที่กำหนดไว้ในข้อ ๙ วรรคสองก็ได้ และถ้าผู้ซื้อได้แจ้งข้อเรียกร้องให้ชำระค่าปรับไปยังผู้ขายเมื่อครบกำหนดส่งมอบแล้ว ผู้ซื้อจะมีสิทธิที่จะปรับผู้ขายจนถึงวันบอกเลิกสัญญาได้อีกด้วย

ข้อ ๑๑ การบังคับค่าปรับ ค่าเสียหาย และค่าใช้จ่าย

ในกรณีที่ผู้ขายไม่ปฏิบัติตามสัญญาข้อใดข้อหนึ่งด้วยเหตุใดๆ ก็ตาม จนเป็นเหตุให้เกิดค่าปรับ ค่าเสียหาย หรือค่าใช้จ่ายแก่ผู้ซื้อ ผู้ขายต้องชดใช้ค่าปรับ ค่าเสียหาย หรือค่าใช้จ่ายดังกล่าวให้แก่ผู้ซื้อโดยสิ้นเชิงภายในกำหนด.....(.....) วัน นับถัดจากวันที่ได้รับแจ้งเป็นหนังสือจากผู้ซื้อ หากผู้ขายไม่ชดใช้ให้ถูกต้องครบถ้วนภายในระยะเวลาดังกล่าวให้ผู้ซื้อจะมีสิทธิที่จะหักเอาจากจำนวนเงินค่าสิ่งของที่ซื้อขายที่ต้องชำระ หรือบังคับจากหลักประกันการปฏิบัติตามสัญญาได้ทันที

หากค่าปรับ ค่าเสียหาย หรือค่าใช้จ่ายที่บังคับจากเงินค่าสิ่งของที่ซื้อขายที่ต้องชำระ หรือหลักประกันการปฏิบัติตามสัญญาแล้วยังไม่เพียงพอ ผู้ขายยินยอมชำระส่วนที่เหลือที่ยังขาดอยู่จนครบถ้วนตามจำนวนค่าปรับ ค่าเสียหาย หรือค่าใช้จ่ายนั้น ภายในกำหนด.....(.....) วัน นับถัดจากวันที่ได้รับแจ้งเป็นหนังสือจากผู้ซื้อ

หากมีเงินค่าสิ่งของที่ซื้อขายตามสัญญาที่หักไว้จ่ายเป็นค่าปรับ ค่าเสียหาย หรือค่าใช้จ่ายแล้วยังเหลืออยู่อีกเท่าใด ผู้ซื้อจะคืนให้แก่ผู้ขายทั้งหมด

ข้อ ๑๒ การงดหรือลดค่าปรับ หรือขยายเวลาส่งมอบ

ในกรณีที่มีเหตุเกิดจากความผิดหรือความบกพร่องของฝ่ายผู้ซื้อ หรือเหตุสุดวิสัย หรือเกิดจากพฤติการณ์อันหนึ่งอันใดที่ผู้ขายไม่ต้องรับผิดชอบตามกฎหมาย หรือเหตุอื่นตามที่กำหนด ในกฎกระทรวง ซึ่งออกตามความในกฎหมายว่าด้วยการจัดซื้อจัดจ้างและการบริหารพัสดุภาครัฐ ทำให้ผู้ขายไม่สามารถส่งมอบสิ่งของตามเงื่อนไขและกำหนดเวลาแห่งสัญญานี้ได้ ผู้ขายมีสิทธิของงดหรือลดค่าปรับ หรือขยายเวลาส่งมอบตามสัญญาได้ โดยจะต้องแจ้งเหตุหรือพฤติการณ์ดังกล่าวพร้อมหลักฐานเป็นหนังสือให้ผู้ซื้อทราบภายใน ๑๕ (สิบห้า) วัน นับถัดจากวันที่เหตุอันสิ้นสุดลง หรือตามที่กำหนดในกฎกระทรวงดังกล่าว

ถ้าผู้ขายไม่ปฏิบัติให้เป็นไปตามความในวรรคหนึ่ง ให้ถือว่าผู้ขายได้ละสิทธิเรียกร้อง ในการที่จะงดหรือลดค่าปรับหรือขยายเวลาส่งมอบตามสัญญา โดยไม่มีเงื่อนไขใดๆ ทั้งสิ้น เว้นแต่กรณี เหตุเกิดจากความผิดหรือความบกพร่องของฝ่ายผู้ซื้อซึ่งมีหลักฐานชัดเจนหรือผู้ซื้อทราบตั้งแต่วันที่

การงดหรือลดค่าปรับหรือขยายเวลาส่งมอบตามสัญญาตามวรรคหนึ่ง อยู่ในดุลพินิจ ของผู้ซื้อที่จะพิจารณาตามที่เห็นสมควร

ข้อ ๑๓ การใช้เรือไทย

ถ้าสิ่งของที่จะต้องส่งมอบให้แก่ผู้ซื้อตามสัญญานี้ เป็นสิ่งของที่ผู้ขายจะต้องส่ง หรือนำเข้ามาจากต่างประเทศ และสิ่งของนั้นต้องนำเข้ามาโดยทางเรือในเส้นทางเดินเรือที่มีเรือไทยเดินอยู่ และสามารถให้บริการรับขนได้ตามที่รัฐมนตรีว่าการกระทรวงคมนาคมประกาศกำหนด ผู้ขายต้องจัดการ ให้สิ่งของดังกล่าวบรรทุกโดยเรือไทยหรือเรือที่มีสิทธิเช่นเดียวกับเรือไทยจากต่างประเทศมายังประเทศไทย เว้นแต่จะได้รับอนุญาตจากกรมเจ้าท่าก่อนบรรทุกของนั้นลงเรืออื่นที่มีใจเรือไทยหรือเป็นของที่รัฐมนตรีว่าการกระทรวงคมนาคมประกาศยกเว้นให้บรรทุกโดยเรืออื่นได้ ทั้งนี้ ไม่ว่าการส่งหรือนำเข้าสิ่งของดังกล่าว จากต่างประเทศจะเป็นแบบใด

ในการส่งมอบสิ่งของตามสัญญาให้แก่ผู้ซื้อ ถ้าสิ่งของนั้นเป็นสิ่งของตามวรรคหนึ่ง ผู้ขายจะต้องส่งมอบใบตราส่ง (Bill of Lading) หรือสำเนาใบตราส่งสำหรับของนั้น ซึ่งแสดงว่าได้บรรทุกมา โดยเรือไทยหรือเรือที่มีสิทธิเช่นเดียวกับเรือไทยให้แก่ผู้ซื้อพร้อมกับการส่งมอบสิ่งของด้วย

ในกรณีที่สิ่งของดังกล่าวไม่ได้บรรทุกจากต่างประเทศมายังประเทศไทย โดยเรือไทย หรือเรือที่มีสิทธิเช่นเดียวกับเรือไทย ผู้ขายต้องส่งมอบหลักฐานซึ่งแสดงว่าได้รับอนุญาตจากกรมเจ้าท่า ให้บรรทุกของโดยเรืออื่นได้หรือหลักฐานซึ่งแสดงว่าได้ชำระค่าธรรมเนียมพิเศษเนื่องจากการไม่บรรทุกของ โดยเรือไทยตามกฎหมายว่าด้วยการส่งเสริมการพาณิชย์แล้วอย่างใดอย่างหนึ่งแก่ผู้ซื้อด้วย

ในกรณีที่ผู้ขายไม่ส่งมอบหลักฐานอย่างใดอย่างหนึ่งดังกล่าวในวรรคสองและวรรคสาม ให้แก่ผู้ซื้อ แต่จะขอส่งมอบสิ่งของดังกล่าวให้ผู้ซื้อก่อนโดยยังไม่รับชำระเงินค่าสิ่งของ ผู้ซื้อมีสิทธิรับสิ่งของ ดังกล่าวไว้ก่อนและชำระเงินค่าสิ่งของเมื่อผู้ขายได้ปฏิบัติถูกต้องครบถ้วนดังกล่าวแล้วได้

สัญญาที่สร้างขึ้นเป็นสองฉบับ มีข้อความถูกต้องตรงกัน คู่สัญญาได้อ่านและเข้าใจข้อความโดยละเอียดตลอดแล้ว จึงได้ลงลายมือชื่อพร้อมทั้งประทับตรา (ถ้ามี) ไว้เป็นสำคัญต่อหน้าพยาน และคู่สัญญาต่างยึดถือไว้ฝ่ายละหนึ่งฉบับ

(ลงชื่อ).....ผู้ซื้อ
(.....)

(ลงชื่อ).....ผู้ขาย
(.....)

(ลงชื่อ).....พยาน
(.....)

(ลงชื่อ).....พยาน
(.....)

วิธีปฏิบัติเกี่ยวกับสัญญาซื้อขาย

- (๑) ให้ระบุเลขที่สัญญาในปังบประมาณหนึ่งๆ ตามลำดับ
- (๒) ให้ระบุชื่อของหน่วยงานของรัฐที่เป็นนิติบุคคล เช่น กรม ก. หรือรัฐวิสาหกิจ ข. เป็นต้น
- (๓) ให้ระบุชื่อและตำแหน่งของหัวหน้าหน่วยงานของรัฐที่เป็นนิติบุคคลนั้น หรือผู้ที่ได้รับมอบอำนาจ เช่น นาย ก. อธิบดีกรม..... หรือ นาย ข. ผู้ได้รับมอบอำนาจจากอธิบดีกรม.....
- (๔) ให้ระบุชื่อผู้ขาย
 - ก. กรณีนิติบุคคล เช่น ห้างหุ้นส่วนสามัญจดทะเบียน ห้างหุ้นส่วนจำกัด บริษัทจำกัด
 - ข. กรณีบุคคลธรรมดา ให้ระบุชื่อและที่อยู่
- (๕) เป็นข้อความหรือเงื่อนไขเพิ่มเติม ซึ่งหน่วยงานของรัฐผู้ทำสัญญาอาจเลือกใช้หรือตัดออกได้ตามข้อเท็จจริง
- (๖) เป็นข้อความหรือเงื่อนไขเพิ่มเติม ซึ่งหน่วยงานของรัฐผู้ทำสัญญาอาจเลือกใช้หรือตัดออกได้ตามข้อเท็จจริง
- (๗) ให้ระบุว่าเป็นการซื้อสิ่งของตามตัวอย่าง หรือรายการละเอียด หรือแค็ตตาล็อก หรือแบบรูป รายการ หรืออื่นๆ (ให้ระบุ) และปกติจะต้องกำหนดไว้ด้วยว่าสิ่งของที่ซื้อนั้น เป็นของแท้ เป็นของใหม่ ไม่เคยใช้งานมาก่อน
- (๘) ให้ระบุหน่วยที่ใช้ เช่น กิโลกรัม ชิ้น เมตร เป็นต้น
- (๙) เป็นข้อความหรือเงื่อนไขเพิ่มเติม ซึ่งหน่วยงานของรัฐผู้ทำสัญญาอาจเลือกใช้หรือตัดออกได้ตามข้อเท็จจริง
- (๑๐) เป็นข้อความหรือเงื่อนไขเพิ่มเติม ซึ่งหน่วยงานของรัฐผู้ทำสัญญาอาจเลือกใช้หรือตัดออกได้ตามข้อเท็จจริง
- (๑๑) กำหนดเวลาส่งมอบจะต้องแจ้งล่วงหน้าไม่น้อยกว่ากี่วัน ให้อยู่ในดุลพินิจของผู้ซื้อโดยตกลงกับผู้ขาย โดยปกติควรจะกำหนดไว้ประมาณ ๓ วันทำการ เพื่อที่ผู้ซื้อจะได้จัดเตรียมเจ้าหน้าที่ไว้ตรวจรับของนั้น
ในกรณีที่มีการส่งมอบสิ่งของหลายครั้ง ให้ระบุวันเวลาที่ส่งมอบแต่ละครั้งไว้ด้วย และในกรณีที่มีการติดตั้งด้วย ให้แยกกำหนดเวลาส่งมอบ และกำหนดเวลาการติดตั้งออกจากกัน
- (๑๒) เป็นข้อความหรือเงื่อนไขเพิ่มเติม ซึ่งหน่วยงานของรัฐผู้ทำสัญญาอาจเลือกใช้หรือตัดออกได้ตามข้อเท็จจริง
- (๑๓) ให้หน่วยงานของรัฐเลือกใช้ตามความเหมาะสม
 - ข้อความในข้อ ๖ กรณีไม่มีการจ่ายเงินล่วงหน้าให้ผู้ขาย ให้เลือกใช้ข้อความในข้อ (๑๓ ก)
 - ข้อความในข้อ ๖ กรณีมีการจ่ายเงินล่วงหน้าให้ผู้ขาย ให้เลือกใช้ข้อความในข้อ (๑๓ ข)
- (๑๔) เป็นข้อความหรือเงื่อนไขเพิ่มเติม ซึ่งหน่วยงานของรัฐผู้ทำสัญญาอาจเลือกใช้หรือตัดออกได้ตามข้อเท็จจริง
- (๑๕) ระยะเวลารับประกันและระยะเวลาแก้ไขซ่อมแซมจะกำหนดเท่าใด แล้วแต่ลักษณะของสิ่งของที่ซื้อขายกัน โดยให้อยู่ในดุลพินิจของผู้ซื้อ เช่น เครื่องคำนวณไฟฟ้า กำหนดเวลารับประกัน ๑ ปี กำหนดเวลาแก้ไขภายใน ๗ วัน เป็นต้น ทั้งนี้ จะต้องประกาศให้ทราบในเอกสารเชิญชวนด้วย

(๑๖) “หลักประกัน” หมายถึง หลักประกันที่ผู้ขายนำมามอบไว้แก่หน่วยงานของรัฐ เมื่อลงนามในสัญญา เพื่อเป็นการประกันความเสียหายที่อาจจะเกิดขึ้นจากการปฏิบัติตามสัญญา ดังนี้

(๑) เงินสด

(๒) เช็คหรือตราพท์ที่ธนาคารเซ็นสั่งจ่าย ซึ่งเป็นเช็คหรือตราพท์ลงวันที่ที่ใช้เช็คหรือตราพท์นั้นชำระต่อเจ้าหน้าที หรือก่อนวันนั้นไม่เกิน ๓ วันทำการ

(๓) หนังสือค้ำประกันของธนาคารภายในประเทศตามตัวอย่างที่คณะกรรมการนโยบายกำหนด โดยอาจเป็นหนังสือค้ำประกันอิเล็กทรอนิกส์ตามวิธีการที่กรมบัญชีกลางกำหนดก็ได้

(๔) หนังสือค้ำประกันของบริษัทเงินทุนหรือบริษัทเงินทุนหลักทรัพย์ที่ได้รับอนุญาตให้ประกอบกิจการเงินทุนเพื่อการพาณิชย์และประกอบธุรกิจค้ำประกันตามประกาศของธนาคารแห่งประเทศไทย ตามรายชื่อบริษัทเงินทุนที่ธนาคารแห่งประเทศไทยแจ้งเวียนให้ทราบ โดยอนุโลมให้ใช้ตามตัวอย่างหนังสือค้ำประกันของธนาคารที่คณะกรรมการนโยบายกำหนด

(๕) พันธบัตรรัฐบาลไทย

(๑๗) ให้กำหนดจำนวนเงินหลักประกันการปฏิบัติตามสัญญาตามระเบียบกระทรวงการคลังว่าด้วยหลักเกณฑ์การจัดซื้อจัดจ้างและการบริหารพัสดุภาครัฐ พ.ศ. ๒๕๖๐ ข้อ ๑๖๘

(๑๘) เป็นข้อความหรือเงื่อนไขเพิ่มเติม ซึ่งหน่วยงานของรัฐผู้ทำสัญญาอาจเลือกใช้หรือตัดออกได้ตามข้อเท็จจริง

(๑๙) เป็นข้อความหรือเงื่อนไขเพิ่มเติม ซึ่งหน่วยงานของรัฐผู้ทำสัญญาอาจเลือกใช้หรือตัดออกได้ตามข้อเท็จจริง

(๒๐) กำหนดเวลาที่ผู้ซื้อจะซื้อสิ่งของจากแหล่งอื่นเมื่อบอกเลิกสัญญาและมีสิทธิเรียกเงินในส่วนที่เพิ่มขึ้นจากราคาที่กำหนดไว้ในสัญญานั้น ให้อยู่ในดุลพินิจของผู้ซื้อโดยตกลงกับผู้ขาย และโดยปกติแล้วไม่ควรเกิน ๓ เดือน

(๒๑) อัตราค่าปรับตามสัญญาข้อ 10 ให้กำหนดเป็นรายวันในอัตราระหว่างร้อยละ ๐.๑๐-๐.๒๐ ตามระเบียบกระทรวงการคลังว่าด้วยหลักเกณฑ์การจัดซื้อจัดจ้างและการบริหารพัสดุภาครัฐ พ.ศ. ๒๕๖๐ ข้อ ๑๖๒ ส่วนกรณีจะปรับร้อยละเท่าใด ให้อยู่ในดุลพินิจของหน่วยงานของรัฐผู้ซื้อที่จะพิจารณาโดยคำนึงถึงราคาและลักษณะของพัสดุที่ซื้อ ซึ่งอาจมีผลกระทบต่อการใช้ที่ผู้ขายจะหลีกเลี่ยงไม่ปฏิบัติตามสัญญา แต่ทั้งนี้การที่จะกำหนดค่าปรับเป็นร้อยละเท่าใด จะต้องกำหนดไว้ในเอกสารเชิญชวนด้วย

(๒๒) เป็นข้อความหรือเงื่อนไขเพิ่มเติม ซึ่งหน่วยงานของรัฐผู้ทำสัญญาอาจเลือกใช้หรือตัดออกได้ตามข้อเท็จจริง

แบบหนังสือค้ำประกัน

(หลักประกันของการซื้อ)

เลขที่.....

วันที่.....

ข้าพเจ้า.....(ชื่อธนาคาร/บริษัทเงินทุน).....สำนักงานตั้งอยู่เลขที่.....ถนน.....
ตำบล/แขวง.....อำเภอ/เขต.....จังหวัด.....โดย.....ผู้มีอำนาจลงนามผูกพันธนาคาร/
บริษัทเงินทุน ขอทำหนังสือค้ำประกันฉบับนี้ให้ไว้ต่อ.....(ชื่อส่วนราชการผู้ประกวดราคา).....ตั้งมี
ข้อความต่อไปนี้

๑. ตามที่.....(ชื่อผู้เสนอราคา).....ได้ยื่นซองประกวดราคาสำหรับการจัดซื้อ.....
ตามเอกสารประกวดราคาเลขที่.....ซึ่งต้องวางหลักประกันของตามเงื่อนไขการประกวดราคา
ต่อ.....(ชื่อส่วนราชการผู้ประกวดราคา).....เป็นจำนวนเงิน.....บาท(.....) นั้น

ข้าพเจ้ายินยอมผูกพันตนโดยไม่มีเงื่อนไขที่จะค้ำประกันการชำระเงินตามสิทธิเรียกร้องของ.....
(ชื่อส่วนราชการผู้ประกวดราคา).....จำนวนไม่เกิน.....บาท (.....) ในฐานะ
เป็นลูกหนี้ร่วม ในกรณี.....(ชื่อผู้เสนอราคา).....ไม่ปฏิบัติตามเงื่อนไขในการประกวดราคา
อันเป็นเหตุให้.....(ชื่อส่วนราชการผู้ประกวดราคา).....มีสิทธิริบหลักประกันของประกวดราคา
หรือชดใช้ค่าเสียหายใดๆ รวมทั้งกรณีที่.....(ชื่อผู้เสนอราคา).....ได้ถอนใบเสนอราคาของตน
ภายในระยะเวลาที่ใบเสนอราคายังมีผลอยู่ หรือมิได้ไปลงนามในสัญญาเมื่อได้รับแจ้งไปทำสัญญาหรือมิได้
วางหลักประกันสัญญาภายในระยะเวลาที่กำหนดในเอกสารประกวดราคา โดย.....(ชื่อส่วนราชการ
ผู้ประกวดราคา).....ไม่จำเป็นต้องเรียกร้องให้.....(ชื่อผู้เสนอราคา).....ชำระหนี้ก่อน

๒. หนังสือค้ำประกันนี้มีผลใช้บังคับตั้งแต่วันที่.....ถึงวันที่.....และข้าพเจ้าจะไม่
เพิกถอนการค้ำประกันนี้ภายในระยะเวลาที่กำหนดไว้

๓. ถ้า.....(ชื่อผู้เสนอราคา).....ขยายกำหนดเวลายื่นราคาของการเสนอราคาออกไป
ข้าพเจ้ายินยอมที่จะขยายกำหนดระยะเวลาการค้ำประกันนี้ออกไปตลอดระยะเวลาที่ยื่นราคาที่ได้ขยายออกไป
ดังกล่าว

ข้าพเจ้าได้ลงนามและประทับตราไว้ต่อหน้าพยานเป็นสำคัญ

ลงชื่อ.....ผู้ค้ำประกัน

(.....)

ตำแหน่ง.....

ลงชื่อ.....พยาน

(.....)

ลงชื่อ.....พยาน

(.....)

แบบหนังสือค้ำประกัน

(หลักประกันสัญญาซื้อ)

เลขที่.....

วันที่.....

ข้าพเจ้า.....(ชื่อธนาการ).....สำนักงานตั้งอยู่เลขที่.....ถนน.....ตำบล/แขวง.....
อำเภอ/เขต.....จังหวัด.....โดย.....ผู้มีอำนาจลงนามผูกพันธนาการ
ขอทำหนังสือค้ำประกันฉบับนี้ไว้ต่อ.....(ชื่อส่วนราชการผู้ซื้อ).....ซึ่งต่อไปนี้เรียกว่า “ผู้ซื้อ”
ดังมีข้อความต่อไปนี้

๑. ตามที่.....(ชื่อผู้ขาย).....ซึ่งต่อไปนี้เรียกว่า “ผู้ขาย” ได้ทำสัญญาซื้อขาย.....กับผู้ซื้อ
ตามสัญญาเลขที่.....ลงวันที่.....ซึ่งผู้ขายต้องวางหลักประกันการปฏิบัติตามสัญญาต่อผู้ซื้อ
เป็นจำนวนเงิน.....บาท (.....) ซึ่งเท่ากับร้อยละ..... (.....) ของมูลค่าทั้งหมดของสัญญา

ข้าพเจ้ายินยอมผูกพันตนโดยไม่มีเงื่อนไขที่จะค้ำประกันการชำระเงินให้ตามสิทธิเรียกร้องของผู้ซื้อ
จำนวนไม่เกิน.....บาท (.....) ในฐานะเป็นลูกหนี้ร่วม ในกรณีที่ผู้ขายก่อให้เกิด
ความเสียหายใดๆ หรือต้องชำระค่าปรับ หรือค่าใช้จ่ายใดๆ หรือผู้ขายมิได้ปฏิบัติตามภาระหน้าที่ใดๆ ที่กำหนด
ในสัญญาดังกล่าวข้างต้น ทั้งนี้ โดยผู้ซื้อไม่จำเป็นต้องเรียกร้องให้ผู้ขายชำระหนี้ก่อน

๒. หนังสือค้ำประกันนี้มีผลใช้บังคับตั้งแต่วันทำสัญญาซื้อดังกล่าวข้างต้นจนถึงวันที่.....
เดือน..... พ.ศ. (ระบุวันที่ครบกำหนดรวมกับระยะเวลาการรับประกันความชำรุด
บกพร่องด้วย) และข้าพเจ้าจะไม่เพิกถอนการค้ำประกันภายในระยะเวลาที่กำหนดไว้

๓. หากผู้ซื้อได้ขยายระยะเวลาให้แก่ผู้ขาย ให้ถือว่าข้าพเจ้ายินยอมในกรณีนั้นๆ ด้วย โดยให้ขยาย
ระยะเวลาค้ำประกันนี้ออกไปตลอดระยะเวลาที่ผู้ซื้อได้ขยายระยะเวลาให้แก่ผู้ขายดังกล่าวข้างต้น

ข้าพเจ้าได้ลงนามและประทับตราไว้ต่อหน้าพยานเป็นสำคัญ

ลงชื่อ.....ผู้ค้ำประกัน

(.....)

ตำแหน่ง.....

ลงชื่อ.....พยาน

(.....)

ลงชื่อ.....พยาน

(.....)

บทนิยาม

“ผู้เสนอราคาที่มีผลประโยชน์ร่วมกัน” หมายความว่า บุคคลธรรมดาหรือนิติบุคคลที่เข้าเสนอราคาขายในการประกวดราคาซื้อของกรม เป็นผู้มีส่วนได้เสียไม่ว่าโดยทางตรงหรือทางอ้อมในกิจการของบุคคลธรรมดาหรือนิติบุคคลอื่นที่เข้าเสนอราคาขายในการประกวดราคาซื้อของกรมในคราวเดียวกัน

การมีส่วนได้เสียไม่ว่าโดยทางตรงหรือทางอ้อมของบุคคลธรรมดาหรือนิติบุคคลดังกล่าวข้างต้น ได้แก่การที่บุคคลธรรมดาหรือนิติบุคคลดังกล่าวมีความสัมพันธ์กันในลักษณะดังต่อไปนี้

(๑) มีความสัมพันธ์กันในเชิงบริหาร โดยผู้จัดการ หุ่นส่วนผู้จัดการ กรรมการผู้จัดการ ผู้บริหาร หรือผู้มีอำนาจในการดำเนินงานในกิจการของบุคคลธรรมดาหรือของนิติบุคคลรายหนึ่ง มีอำนาจหรือสามารถใช้อำนาจในการบริหารจัดการกิจการของบุคคลธรรมดาหรือของนิติบุคคลอีกรายหนึ่งหรือหลายราย ที่เสนอราคาให้แก่กรมในการประกวดราคาซื้อครั้งนี้

(๒) มีความสัมพันธ์กันในเชิงทุน โดยผู้เป็นหุ้นส่วนในห้างหุ้นส่วนสามัญ หรือผู้เป็นหุ้นส่วนไม่จำกัดความรับผิดในห้างหุ้นส่วนจำกัด หรือผู้ถือหุ้นรายใหญ่ในบริษัทจำกัดหรือบริษัทมหาชนจำกัด เป็นหุ้นส่วนในห้างหุ้นส่วนสามัญ หรือห้างหุ้นส่วนจำกัด หรือเป็นผู้ถือหุ้นรายใหญ่ในบริษัทจำกัด หรือบริษัทมหาชนจำกัด อีกรายหนึ่งหรือหลายรายที่เสนอราคาให้แก่กรมในการประกวดราคาซื้อครั้งนี้

คำว่า “ผู้ถือหุ้นรายใหญ่” ให้หมายความว่า ผู้ถือหุ้นซึ่งถือหุ้นเกินกว่าร้อยละยี่สิบห้าในกิจการนั้น หรือในอัตราอื่นตามที่คณะกรรมการว่าด้วยการพัสดุเห็นสมควรประกาศกำหนดสำหรับกิจการบางประเภทหรือบางขนาด

(๓) มีความสัมพันธ์กันในลักษณะไขว้กันระหว่าง (๑) และ (๒) โดยผู้จัดการ หุ่นส่วนผู้จัดการ กรรมการผู้จัดการ ผู้บริหาร หรือผู้มีอำนาจในการดำเนินงานในกิจการของบุคคลธรรมดา หรือของนิติบุคคลรายหนึ่ง เป็นหุ้นส่วนในห้างหุ้นส่วนสามัญหรือห้างหุ้นส่วนจำกัด หรือเป็นผู้ถือหุ้นรายใหญ่ในบริษัทจำกัดหรือบริษัทมหาชนจำกัด อีกรายหนึ่งหรือหลายรายที่เข้าเสนอราคาให้แก่กรมผู้ในการประกวดราคาซื้อครั้งนี้ หรือในนัยกลับกัน

การดำรงตำแหน่ง การเป็นหุ้นส่วน หรือเข้าถือหุ้นดังกล่าวข้างต้นของคู่สมรส หรือบุตรที่ยังไม่บรรลุนิติภาวะของบุคคลใน (๑) (๒) หรือ (๓) ให้ถือว่าเป็นการดำรงตำแหน่งการเป็นหุ้นส่วน หรือการถือหุ้นของบุคคลดังกล่าว

ในกรณีบุคคลใดใช้ชื่อบุคคลอื่นเป็นผู้จัดการ หุ่นส่วนผู้จัดการ กรรมการผู้จัดการ ผู้บริหาร ผู้เป็นหุ้นส่วนหรือผู้ถือหุ้นโดยที่ตนเองเป็นผู้ใช้อำนาจในการบริหารที่แท้จริง หรือเป็นหุ้นส่วนหรือผู้ถือหุ้นที่แท้จริงของห้างหุ้นส่วน หรือบริษัทจำกัด หรือบริษัทมหาชนจำกัด แล้วแต่กรณี และห้างหุ้นส่วน หรือบริษัทจำกัดหรือบริษัทมหาชนจำกัดที่เกี่ยวข้อง ได้เสนอราคาให้แก่กรมในการประกวดราคาซื้อคราวเดียวกัน ให้ถือว่าผู้เสนอราคาหรือผู้เสนองานนั้นมีความสัมพันธ์กันตาม (๑) (๒) หรือ (๓) แล้วแต่กรณี

“การขัดขวางการแข่งขันราคาอย่างเป็นธรรม” หมายความว่า การที่ผู้เสนอราคารายหนึ่งหรือหลายรายกระทำการอย่างใด ๆ อันเป็นการขัดขวาง หรือเป็นอุปสรรคหรือไม่เปิดโอกาสให้มีการแข่งขันราคาอย่างเป็นธรรมในการเสนอราคาต่อกรม ไม่ว่าจะกระทำโดยการสมยอมกัน หรือ โดยการให้ขอให้หรือรับว่าจะให้ เรียก รับ หรือยอมจะรับเงินหรือทรัพย์สิน หรือประโยชน์อื่นใด หรือใช้กำลังประทุษร้าย หรือข่มขู่ว่าจะใช้กำลังประทุษร้าย หรือแสดงเอกสารอันเป็นเท็จ หรือกระทำการใดโดยทุจริต ทั้งนี้ โดยมีวัตถุประสงค์ที่จะแสวงหาประโยชน์ในระหว่างผู้เสนอราคาด้วยกัน หรือเพื่อให้ประโยชน์แก่ผู้เสนอราคารายหนึ่งรายใดเป็นผู้มีสิทธิทำสัญญากับกรม หรือเพื่อหลีกเลี่ยงการแข่งขันราคาอย่างเป็นธรรม หรือเพื่อให้เกิดความได้เปรียบกรม โดยมีใช่เป็นไปในทางประกอบธุรกิจปกติ

บัญชีเอกสารส่วนที่ ๑

๑. ในกรณีผู้ยื่นข้อเสนอเป็นนิติบุคคล

(ก) ห้างหุ้นส่วนสามัญหรือห้างหุ้นส่วนจำกัด

- สำเนาหนังสือรับรองการจดทะเบียนนิติบุคคล

ไฟล์ข้อมูล.....ขนาดไฟล์..... จำนวนแผ่น

- บัญชีรายชื่อหุ้นส่วนผู้จัดการ

ไฟล์ข้อมูล.....ขนาดไฟล์..... จำนวนแผ่น

- ผู้มีอำนาจควบคุม (ถ้ามี)

ไม่มีผู้มีอำนาจควบคุม

มีผู้มีอำนาจควบคุม

ไฟล์ข้อมูล.....ขนาดไฟล์..... จำนวนแผ่น

(ข) บริษัทจำกัดหรือบริษัทมหาชนจำกัด

- สำเนาหนังสือรับรองการจดทะเบียนนิติบุคคล

ไฟล์ข้อมูล.....ขนาดไฟล์..... จำนวนแผ่น

- สำเนาหนังสือบริคณห์สนธิ

ไฟล์ข้อมูล.....ขนาดไฟล์..... จำนวนแผ่น

- บัญชีรายชื่อกรรมการผู้จัดการ

ไฟล์ข้อมูล.....ขนาดไฟล์..... จำนวนแผ่น

บัญชีผู้ถือหุ้นรายใหญ่ (ถ้ามี)

ไม่มีผู้ถือหุ้นรายใหญ่

มีผู้ถือหุ้นรายใหญ่

ไฟล์ข้อมูล.....ขนาดไฟล์..... จำนวนแผ่น

- ผู้มีอำนาจควบคุม (ถ้ามี)

ไม่มีผู้มีอำนาจควบคุม

มีผู้มีอำนาจควบคุม

ไฟล์ข้อมูล.....ขนาดไฟล์..... จำนวนแผ่น

๒. ในกรณีผู้ยื่นข้อเสนอไม่เป็นนิติบุคคล

(ก) บุคคลธรรมดา

- สำเนาบัตรประจำตัวประชาชนของผู้ยื่น

ไฟล์ข้อมูล.....ขนาดไฟล์..... จำนวนแผ่น

(ข) คณะบุคคล

- สำเนาข้อตกลงที่แสดงถึงการเข้าเป็นหุ้นส่วน

ไฟล์ข้อมูล.....ขนาดไฟล์..... จำนวนแผ่น

- สำเนาบัตรประจำตัวประชาชนของผู้เป็นหุ้นส่วน

ไฟล์ข้อมูล.....ขนาดไฟล์..... จำนวนแผ่น

๓. ในกรณีผู้ยื่นข้อเสนอเป็นผู้ยื่นข้อเสนอร่วมกันในฐานะเป็นผู้ร่วมค้า
- สำเนาสัญญาของการเข้าร่วมค้า
ไฟล์ข้อมูล.....ขนาดไฟล์..... จำนวนแผ่น
 - (ก) ในกรณีผู้ร่วมค้าเป็นบุคคลธรรมดา
 - บุคคลสัญชาติไทย
สำเนาบัตรประจำตัวประชาชน
ไฟล์ข้อมูล.....ขนาดไฟล์..... จำนวนแผ่น
 - บุคคลที่มีใช้สัญชาติไทย
สำเนาหนังสือเดินทาง
ไฟล์ข้อมูล.....ขนาดไฟล์..... จำนวนแผ่น
 - (ข) ในกรณีผู้ร่วมค้าเป็นนิติบุคคล
 - ห้างหุ้นส่วนสามัญหรือห้างหุ้นส่วนจำกัด
สำเนาหนังสือรับรองการจดทะเบียนนิติบุคคล
ไฟล์ข้อมูล.....ขนาดไฟล์..... จำนวนแผ่น
 - บัญชีรายชื่อหุ้นส่วนผู้จัดการ
ไฟล์ข้อมูล.....ขนาดไฟล์..... จำนวนแผ่น
 - ผู้มีอำนาจควบคุม (ถ้ามี)
 - ไม่มีผู้ควบคุม
 - มีผู้ควบคุม
ไฟล์ข้อมูล.....ขนาดไฟล์..... จำนวนแผ่น
 - บริษัทจำกัดหรือบริษัทมหาชนจำกัด
สำเนาหนังสือรับรองการจดทะเบียนนิติบุคคล
ไฟล์ข้อมูล.....ขนาดไฟล์..... จำนวนแผ่น
 - สำเนาหนังสือบริคณห์สนธิ
ไฟล์ข้อมูล.....ขนาดไฟล์..... จำนวนแผ่น
 - บัญชีรายชื่อกรรมการผู้จัดการ
ไฟล์ข้อมูล.....ขนาดไฟล์..... จำนวนแผ่น
 - บัญชีผู้ถือหุ้นรายใหญ่ (ถ้ามี)
 - ไม่มีผู้ถือหุ้นรายใหญ่
 - มีผู้ถือหุ้นรายใหญ่
ไฟล์ข้อมูล.....ขนาดไฟล์..... จำนวนแผ่น
 - ผู้มีอำนาจควบคุม (ถ้ามี)
 - ไม่มีผู้มีอำนาจควบคุม
 - มีผู้มีอำนาจควบคุม
ไฟล์ข้อมูล.....ขนาดไฟล์..... จำนวนแผ่น

๔. อื่น ๆ (ถ้ามี)



.....
ไฟล์ข้อมูล.....ขนาดไฟล์..... จำนวนแผ่น



.....
ไฟล์ข้อมูล.....ขนาดไฟล์..... จำนวนแผ่น



.....
ไฟล์ข้อมูล.....ขนาดไฟล์..... จำนวนแผ่น

ข้าพเจ้าขอรับรองว่า เอกสารหลักฐานที่ข้าพเจ้ายื่นพร้อมการเสนอราคาทางระบบจัดซื้อจัดจ้างภาครัฐด้วยอิเล็กทรอนิกส์ในการประกวดราคาอิเล็กทรอนิกส์ครั้งนี้ถูกต้องและเป็นความจริงทุกประการ

ลงชื่อ.....ผู้ยื่นข้อเสนอ
(.....)

.....

บัญชีเอกสารส่วนที่ ๒

๑. แคตตาล็อกและหรือแบบรูปรายละเอียดคุณลักษณะเฉพาะ
ไฟล์ข้อมูล.....ขนาดไฟล์..... จำนวนแผ่น
๒. หนังสือมอบอำนาจซึ่งปิดอากรแสตมป์ตามกฎหมายในกรณีที่ผู้ยื่นข้อเสนอมอบอำนาจให้บุคคลอื่น
ลงนามในใบเสนอราคาแทน
ไฟล์ข้อมูล.....ขนาดไฟล์..... จำนวนแผ่น
๓. หลักประกันการเสนอราคา
ไฟล์ข้อมูล.....ขนาดไฟล์..... จำนวนแผ่น
๔. สรุปรายละเอียดประกอบการอธิบายเอกสารตามที่หน่วยงานของรัฐกำหนดให้จัดส่งภายหลัง
วันเสนอราคา เพื่อใช้ในประกอบการพิจารณา (ถ้ามี) ดังนี้
- ๔.๑
ไฟล์ข้อมูล.....ขนาดไฟล์..... จำนวนแผ่น
- ๔.๒
ไฟล์ข้อมูล.....ขนาดไฟล์..... จำนวนแผ่น
๕. อื่นๆ (ถ้ามี)
- ๕.๑.....
ไฟล์ข้อมูล.....ขนาดไฟล์..... จำนวนแผ่น
- ๕.๒.....
ไฟล์ข้อมูล.....ขนาดไฟล์..... จำนวนแผ่น
- ๕.๓.....
ไฟล์ข้อมูล.....ขนาดไฟล์..... จำนวนแผ่น

ข้าพเจ้าขอรับรองว่าเอกสารหลักฐานที่ข้าพเจ้าได้ยื่นมาพร้อมการเสนอราคาทางระบบจัดซื้อ
จัดจ้างภาครัฐด้วยอิเล็กทรอนิกส์ในการประกวดราคาอิเล็กทรอนิกส์ครั้งนี้ถูกต้องและเป็นความจริง
ทุกประการ

ลงชื่อ.....ผู้ยื่นข้อเสนอ
(.....)

แบบตรวจสอบข้อมูลของผู้ประกอบการที่จะเข้าร่วมการเสนอราคาในโครงการที่มีวงเงินจัดซื้อจัดจ้าง
ตั้งแต่ ๕๐๐ ล้านบาทขึ้นไป

แบบตรวจสอบข้อมูลฉบับนี้จัดทำขึ้นเพื่อให้ผู้ประกอบการที่ประสงค์จะเข้าร่วมการเสนอราคา
ในโครงการที่มีวงเงินในการจัดซื้อจัดจ้างตามประกาศคณะกรรมการความร่วมมือป้องกันการทุจริต เรื่อง
มาตรฐานขั้นต่ำของนโยบายและแนวทางป้องกันการทุจริตในการจัดซื้อจัดจ้างที่ผู้ประกอบการต้องจัดให้มี
ตามมาตรา ๑๙ แห่ง พระราชบัญญัติการจัดซื้อจัดจ้างและการบริหารพัสดุภาครัฐ พ.ศ. ๒๕๖๐ เพื่อเป็น
เอกสารประกอบการเสนอราคา

โครงการ (ระบุชื่อโครงการที่เข้าร่วมการเสนอราคา).....

หน่วยงาน (หน่วยงานของรัฐที่ดำเนินการจัดซื้อจัดจ้าง).....

ชื่อบริษัท (ที่เข้าร่วมการเสนอราคา).....

รายการ	มี	ไม่มี	หลักฐานอ้างอิง
๑. ผู้ประกอบการมีการกำหนดนโยบายและแนวทางการป้องกันการทุจริตที่ระบุอย่างชัดเจนเป็นลายลักษณ์อักษร และเผยแพร่ให้แก่พนักงานทุกระดับทราบ			
๒. มีการกำหนดบทลงโทษหรือข้อบังคับสำหรับผู้กระทำการทุจริต			
๓. มีช่องทางหรือระบบการแจ้งเบาะแสหรือข้อมูลเกี่ยวกับการทุจริต			
๔. มีบุคคลหรือหน่วยงานภายในรับผิดชอบดำเนินการในการป้องกันการทุจริตที่ชัดเจน			

ขอรับรองว่ารายการดังกล่าวข้างต้นถูกต้อง

ลงชื่อ ผู้มีอำนาจกระทำการแทนบริษัท

(.....) และประทับตราบริษัท (ถ้ามี)

วันที่.....