



LINE-POST TYPE AND PIN-POST TYPE INSULATORS

Specification No.: RINS-005/2551

Approved date: 27 JAN 2022

Rev. No.: -

Form No.: -

Page 1 of 1

เอกสารเพิ่มเติมแนบรายละเอียดสเปค
(Addendum)

เอกสารเพิ่มเติมแนบรายละเอียดสเปค (Addendum) นี้ ให้ถือเป็นส่วนหนึ่งของสเปคอ้างอิงเลขที่ RINS-005/2551

1. กำหนดเพิ่มคุณสมบัติห้องปฏิบัติการทดสอบของโรงงานผู้ผลิต สำหรับการทดสอบประจำลูกถ้วยไฟฟ้าแรงสูง ดังนี้

1c.4.1 Manufacturer's laboratory for routine tests

The proposed HV insulators, i.e., line-post type, pin-post type, station post type, suspension type and pin fog type, shall be pass routine tests according to relevant standards at manufacturer's laboratory. The manufacturer's laboratory shall be accredited according to TIS 17025 or ISO/IEC 17025 with the scope of accreditation covered at least the following test items:

- (1) High frequency flashover voltage test or low frequency flashover voltage test
- (2) Tensile strength test or cantilever strength test, depending on the type of the proposed HV insulators

The certification and scope of accreditation of the laboratory shall be submitted with the bid.

2. กำหนดเพิ่มตารางเอกสารสำคัญที่ผู้ยื่นข้อเสนอจะต้องยื่นมาพร้อมกับข้อเสนอ ท้ายหัวข้อ C2 Material and packing data to be given by bidder ดังนี้

Critical documents of the proposed insulators shall be submitted with the bid as follows:

| Item | Description of document | Conformation | Reference (Page No./Folder) |
|------|---------------------------------------------------------------------------------------------------------------|----------------------------------------------------------|--------------------------------|
| 1 | List of routine tests | <input type="checkbox"/> Yes <input type="checkbox"/> No | |
| 2 | Design/Type test report and/or test certificate (see 1c.4) or | <input type="checkbox"/> Yes <input type="checkbox"/> No | |
| | The copy of previous Purchase order (if any) or | <input type="checkbox"/> Yes <input type="checkbox"/> No | |
| | PEA Product Acceptance certificate (if any) or | <input type="checkbox"/> Yes <input type="checkbox"/> No | |
| | Product lists certificate (if any) | <input type="checkbox"/> Yes <input type="checkbox"/> No | |
| 3 | Certification and scope of accreditation according to TIS 17025 or ISO/IEC 17025 of manufacturer's laboratory | <input type="checkbox"/> Yes <input type="checkbox"/> No | |
| 4 | Characteristics of the proposed insulators (see 2a) | <input type="checkbox"/> Yes <input type="checkbox"/> No | |
| 5 | Detail drawing(s) with dimension and tolerances in mm (see 2b) | <input type="checkbox"/> Yes <input type="checkbox"/> No | |
| 6 | Packing detail (see 2c) | <input type="checkbox"/> Yes <input type="checkbox"/> No | |

Note: The bidders who do not submit all critical documents mentioned in the above table with the bid will be rejected.





PROVINCIAL ELECTRICITY AUTHORITY

TECHNICAL SPECIFICATION DIVISION

INSULATORS

Specification No.: -

Approved date: 2/12/2563

Rev. No.: -

Form No. -

Page 1 of 1

เอกสารเพิ่มเติมแนบท้ายรายละเอียดสเปค (Addendum) ประกอบการจัดซื้อลู่ถ้วย

เอกสารเพิ่มเติมแนบท้ายรายละเอียดสเปคนี้ ใช้แนบกับสเปคอ้างอิงเลขที่ RINS-002/2561 และสเปคอ้างอิงเลขที่ RINS-005/2551 เพื่อประกอบการจัดหาลู่ถ้วย (Insulators)

“หากรายละเอียดสเปค หรือเอกสารเพิ่มเติมแนบท้ายรายละเอียดสเปค (Addendum) อื่นมีการกำหนดอายุของรายงานผลการทดสอบเฉพาะแบบ (Type and design test report) ไว้ ให้การกำหนดอายุของรายงานผลการทดสอบเฉพาะแบบดังกล่าว เริ่มมีผลบังคับใช้ตั้งแต่วันที่ 1 มกราคม 2566 เป็นต้นไป”

การกำหนดระยะเวลาในการส่งรายงานผลการทดสอบเฉพาะแบบ (Type test report)

และระยะเวลาในการจัดส่งตัวอย่างเพื่อประกอบการพิจารณาจัดหา

Specification No.: - Approved date: 21/12/2560 Rev. No.: - Form No.: - Page 1 of 1

เอกสารเพิ่มเติมแนบท้ายรายละเอียดสเปค

(ADDENDUM)

เอกสารเพิ่มเติม (ADDENDUM) นี้ ให้ถือเป็นส่วนหนึ่งของรายละเอียดสเปคที่เอกสารฯ นี้ได้แนบอยู่ด้วย

1. การกำหนดระยะเวลาในการส่งรายงานผลการทดสอบเฉพาะแบบ (Type test report)

หากรายละเอียดสเปคกำหนดให้ผู้เสนอราคาจะต้องจัดส่งรายงานผลการทดสอบเฉพาะแบบ (Type test report) หรือหนังสือรับรองผลการทดสอบเฉพาะแบบ (Type test certificates) “ให้ผู้เสนอราคาจะต้องจัดส่งรายงานผลการทดสอบเฉพาะแบบ หรือหนังสือรับรองผลการทดสอบเฉพาะแบบมาพร้อมกับการยื่นเอกสารทางเทคนิค” แทนการกำหนดระยะเวลาจัดส่งรายงานฯ ที่ได้ระบุไว้ในรายละเอียดสเปค

ทั้งนี้ ยกเว้นบางพัสดุอุปกรณ์ที่ กฟภ. กำหนดยอมรับให้ทำการทดสอบเฉพาะแบบภายหลังจากที่ทำสัญญากับ กฟภ. แล้ว โดยคู่สัญญาจะต้องจัดส่งรายงานผลการทดสอบฯ ดังกล่าว ก่อนการส่งของนั้น ให้คงรายละเอียดไว้ตามเดิม

2. การกำหนดระยะเวลาในการจัดส่งตัวอย่าง (Sample) เพื่อประกอบการพิจารณาจัดหา

หากรายละเอียดสเปคกำหนดให้ผู้เสนอราคาจะต้องจัดส่งตัวอย่างพัสดุอุปกรณ์ (Sample) เพื่อประกอบการพิจารณาจัดหา “ให้ผู้เสนอราคาจะต้องจัดส่งตัวอย่างพัสดุอุปกรณ์ ภายใน 5 วันทำการ นับถัดจากวันเสนอราคา” แทนการกำหนดระยะเวลาจัดส่งตัวอย่างที่ได้ระบุไว้ในรายละเอียดสเปค



PROVINCIAL ELECTRICITY AUTHORITY

TECHNICAL SPECIFICATION DIVISION

คุณสมบัติของสถาบันทดสอบ สำหรับการทดสอบเฉพาะแบบ (Type or Design tests)

Specification No. -

Approved date : 17/07/2561

Rev. No.: -

Form No. -

Page 1 of 2

เอกสารเพิ่มเติมแนบท้ายรายละเอียดสเปค

(ADDENDUM)

เอกสารเพิ่มเติม (ADDENDUM) นี้ ให้ถือเป็นส่วนหนึ่งของรายละเอียดสเปคที่เอกสารฯ นี้ได้แนบอยู่ด้วย

คุณสมบัติของสถาบันทดสอบ สำหรับการทดสอบเฉพาะแบบ (Type or Design tests)

หากรายละเอียดสเปคกำหนดรายชื่อ หรือคุณสมบัติของสถาบันทดสอบสำหรับการทดสอบเฉพาะแบบ ให้ใช้รายละเอียดคุณสมบัติดังต่อไปนี้ แทนการกำหนดรายชื่อ หรือคุณสมบัติของสถาบันทดสอบฯ ที่ได้กำหนดไว้ในรายละเอียดสเปค

All items of the type or design tests shall be conducted or inspected by the acknowledged testing laboratories/institutes as following:

- (1) Laboratories/institutes which are members of the Short-circuit Testing Liaison (STL) or independent laboratories/institutes which are accredited according to TIS 17025 or ISO/IEC 17025 with the scope of accreditation covered the relevant test items, standards and equipment. The certification and scope of accreditation of the independent laboratories/institutes shall be submitted with the bid for consideration.
- (2) Thailand's national laboratories, institutes, universities and electric utilities, as follows:
 - National Metal and Materials Technology Center (MTEC)
 - Electrical and Electronic Products Testing Center (PTEC)
 - Thai Industrial Standards Institute (TISI)
 - Electrical and Electronics Institute (EEI)
 - Department of Science Service (DSS)
 - Testing Laboratory, Electrical Engineering Department, Faculty of Engineering, Chulalongkorn University
 - Electricity Generating Authority of Thailand (EGAT)
 - Metropolitan Electricity Authority (MEA)
 - Provincial Electricity Authority (PEA)
 - Other laboratories, institutes, universities or electric utilities approved by PEA

In case of the foreign manufacturers have experience of more than twenty (20) years in design, manufacture and sell such the proposed equipment for using in equal to or higher than system voltages of the proposed equipment, PEA will accept type or design test reports conducted by the manufacturer's laboratory or other independent laboratories without qualification mentioned in (1) or (2). Documents showing the manufacturer's experience such as reference list shall be submitted with the bid for consideration.



PROVINCIAL ELECTRICITY AUTHORITY

TECHNICAL SPECIFICATION DIVISION

คุณสมบัติของสถาบันทดสอบ สำหรับการทดสอบเฉพาะแบบ (Type or Design tests)

| | | | | | | | |
|-------------------|---|----------------------------|-----------|---|----------|---|-------------|
| Specification No. | - | Approved date : 17/07/2561 | Rev. No.: | - | Form No. | - | Page 2 of 2 |
|-------------------|---|----------------------------|-----------|---|----------|---|-------------|

The bidders or manufacturers who prefer to carry out the type or design tests of the proposed equipment by the laboratories or by the manufacturer themselves without the qualification mentioned above, the detail of the test facilities of the laboratories or the manufacturer shall be submitted to PEA for approval before proceeding the tests and before the bid closing date. PEA reserves the right to send representatives to inspect and witness the tests with the cost of the bidders or manufacturers.

The type or design test reports done by the laboratories in Thailand or local manufacturers shall be valid within five (5) years counted from the issued date in the test report to the bid closing date.



การไฟฟ้าส่วนภูมิภาค
PROVINCIAL ELECTRICITY AUTHORITY

PROVINCIAL ELECTRICITY AUTHORITY

TECHNICAL SPECIFICATION DIVISION

การกำหนดการส่งรายงานผลการทดสอบเฉพาะแบบ (Type test report) เพื่อประกอบการพิจารณาจัดหา

Specification No.: - Approved date: 17/07/2561 Rev. No.: - Form No.: - Page 1 of 1

เอกสารเพิ่มเติมแนบท้ายรายละเอียดสเปค

(ADDENDUM)

เอกสารเพิ่มเติม (ADDENDUM) นี้ ให้ถือเป็นส่วนหนึ่งของรายละเอียดสเปคที่เอกสารฯ นี้ได้แนบอยู่ด้วย

การกำหนดการส่งรายงานผลการทดสอบเฉพาะแบบ (Type test report)

ผู้ยื่นข้อเสนอสามารถยื่นเอกสาร หรือหลักฐานอื่นเพื่อประกอบการพิจารณาจัดซื้อ จัดจ้าง หรือจ้างก่อสร้าง แทนการยื่นรายงานผลการทดสอบเฉพาะแบบ (Type test report) หรือหนังสือรับรองผลการทดสอบเฉพาะแบบ (Type test certificate) ได้ ดังนี้:

- (1) กรณีที่เป็นอุปกรณ์ที่การไฟฟ้าส่วนภูมิภาคสำนักงานใหญ่ โดยฝ่ายจัดหา หรือฝ่ายงานสถานีไฟฟ้า หรือฝ่ายงานระบบไฟฟ้า เคยรับไว้ใช้งานจากการจัดซื้อ จัดจ้าง หรืองานจ้างก่อสร้างแล้ว ผู้ยื่นข้อเสนอสามารถยื่นสำเนาหนังสือสั่งซื้อ/จ้าง (Purchase order) หรือสำเนาหนังสือสัญญาจ้างก่อสร้างพร้อมบัญชีแสดงปริมาณวัสดุ (Bill of Materials: BOQ) ที่ออกโดยการไฟฟ้าส่วนภูมิภาค แทนได้ หรือ
- (2) กรณีที่อุปกรณ์ที่เสนอได้รับการขึ้นทะเบียน และควบคุมคุณภาพผลิตภัณฑ์ (PEA Product Acceptance) แล้ว ผู้ยื่นข้อเสนอสามารถยื่นเอกสารรับรองการขึ้นทะเบียนฯ ที่ยังไม่หมดอายุในวันที่ยื่นเอกสาร แทนได้ หรือ
- (3) กรณีที่อุปกรณ์ที่เสนอราคาได้รับการขึ้นทะเบียนอุปกรณ์หลักในงานจ้างก่อสร้างสถานีไฟฟ้า (Product list) แล้ว ผู้ยื่นข้อเสนอสามารถยื่นเอกสารรับรองการขึ้นทะเบียนฯ ที่ยังไม่หมดอายุในวันที่ยื่นเอกสาร แทนได้

ทั้งนี้ เอกสาร หรือหลักฐานที่ระบุไว้ในข้อ (1) ข้อ (2) และข้อ (3) ดังกล่าวข้างต้น จะสามารถใช้แทนการยื่นรายงานผลการทดสอบเฉพาะแบบ (Type test report) หรือหนังสือรับรองผลการทดสอบเฉพาะแบบ (Type test certificate) ได้ ต้องเป็นเอกสาร หรือหลักฐานที่ตรวจสอบแล้วพบว่าเป็นของอุปกรณ์ที่เป็นผลิตภัณฑ์รุ่น และพิกัดเดียวกับอุปกรณ์ที่จัดซื้อ หรือจัดจ้าง หรือจ้างก่อสร้างในครั้งนี้



การไฟฟ้าส่วนภูมิภาค

บันทึก

| |
|--------------------------------------|
| สำนักการผู้ว่าการ |
| วางแผนและพัฒนาระบบไฟฟ้า |
| เลขที่รับ..... 2135 |
| วันที่..... 16 ก.ค. 2551..... |

จาก กมฟ. _____ ถึง ผมก. _____
เลขที่ **มฟ. (จฟ) 632 | 2551** วันที่ **11** ก.ค. **2551**
เรื่อง **ขออนุมัติปรับปรุงสเปคลูกถ้วยไลน์โพสท์ 33 kV แบบ 57-3 และลูกถ้วยพินโพสท์ 33 kV แบบ 56/57-3**
อ้างถึง _____

เรียน อ.ผมก.

1. เรื่องเดิม

ตามบันทึก กคพ. เลขที่ คพ.(ปก) 2199/2550 ลว. 11 มิ.ย. 2550 (เอกสารแนบ 1) แจ้งให้ กมฟ. กำหนดมาตรฐานในการบรรจุหีบห่อของอุปกรณ์ลูกถ้วยไลน์โพสท์ 33 kV แบบ 57-3 (หมายเลขรหัสพัสดุ 1030010003) เป็นถังละ 2 ชุด พาเลทละ 30 ถัง เพื่อความสะดวกต่อการรับ-จ่าย และการขนส่งนั้น

2. ข้อมูลและการตรวจสอบ

- 2.1 กฟภ. มีสเปคลูกถ้วยไลน์โพสท์ 33 kV แบบ 57-3 เป็นสเปคอ้างอิงเลขที่ R-812/2541 (Form No. 01-1SP) โดยกำหนดให้รายการที่ 1 เป็นรายการหลัก และมีรายการทางเลือก 1a (Alternative) เป็นลูกถ้วยพิน โพสท์ 33 kV แบบ 56/57-3 แต่สเปคดังกล่าวไม่ได้มีการระบุรายละเอียดจำนวนบรรจุต่อถังและจำนวนถังต่อพาเลทไว้
- 2.2 กฟภ. มีสเปคลูกถ้วยพินโพสท์ 33 kV แบบ 56/57-3 เป็นสเปคอ้างอิงเลขที่ R-885/2541 (Form No. 01-1SP) โดยสเปคดังกล่าวไม่ได้มีการระบุรายละเอียดจำนวนบรรจุต่อถังและจำนวนถังต่อพาเลทไว้เช่นเดียวกับรายละเอียดสเปคตามข้อ 2.1

3. การพิจารณา

กมฟ. พิจารณาแล้ว เพื่อให้สอดคล้องกับความต้องการของ กคพ. จึงเห็นควรปรับปรุงรายละเอียดในหัวข้อการบรรจุ พร้อมปรับปรุงรายละเอียดอื่นๆ เพิ่มเติมเพื่อให้มีความชัดเจนยิ่งขึ้น และเห็นควรนำรายการลูกถ้วยพินโพสท์ 33 kV แบบ 56/57-3 ตามสเปคข้อ 2.2 มารวมเป็นสเปคเดียวกัน เนื่องจากรายละเอียดในทั้งสองสเปคนั้นใช้ Form No. 01-1SP เหมือนกัน

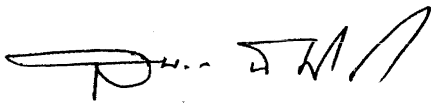
4. การปรับปรุงสเปค

กมฟ. ได้ปรับปรุงสเปคลูกถ้วยไลน์โพสท์ 33 kV แบบ 57-3 และลูกถ้วยพินโพสท์ 33 kV แบบ 56/57-3 ดังกล่าว เสร็จเรียบร้อยแล้ว เป็นสเปคอ้างอิงเลขที่ RINS-005/2551 โดยมีรายการที่ 1 เป็นลูกถ้วยไลน์โพสท์ 33 kV แบบ 57-3 ซึ่งมีรายการทางเลือก 1a (Alternative) เป็นลูกถ้วยพินโพสท์ 33 kV แบบ 56/57-3 และรายการที่ 2 เป็นลูกถ้วยพินโพสท์ 33 kV แบบ 56/57-3 โดยปรับปรุงรายละเอียดในหัวข้อการบรรจุ (1d Packing) ให้สอดคล้องตามความต้องการของ กคพ. พร้อมปรับปรุงรายละเอียดอื่นๆ เพิ่มเติมเพื่อให้มีความชัดเจนยิ่งขึ้น ดังมีรายละเอียดที่ได้ปรับปรุงใหม่ สรุปได้ดังนี้ :

เรียน รพค.(ว)

ผชช.12 ได้พิจารณารายละเอียดต่าง ๆ แล้ว
เห็นควรปรับปรุงสเปคลูกถ้วย 33 kV แบบ 57-3
และลูกถ้วย 33 kV แบบ 56/57-3 ในหัวข้อต่าง ๆ
ให้เป็นไปในแนวทางเดียวกันกับสเปคอื่น ๆ และ
กำหนดการบรรจุหีบห่อตามความต้องการของ กคพ.

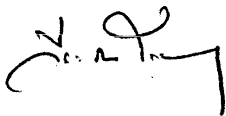
จึงเรียนมาเพื่อโปรดพิจารณาอนุมัติสเปค
ดังกล่าวข้างต้นตาม ผมก. กมฟ. เสนอ ต่อไป



(นายสมศักดิ์ นิตศกุลคาริน)
ผชช. ระดับ 12

16 ก.ค. 2551

อนุมัติตามเสนอ



(นายวีระชัย โกยกุล)

รพค.(ว)

16 ก.ค. 2551

กมฟ.



21 ก.ค. 2551

รพค.



21 ก.ค. 2551

คุณสิทธิพงษ์ ๙

รพค. (รพค.)

22 ก.ค. 2551

การไฟฟ้าส่วนภูมิภาค

-2-

- หัวข้อ 1b Standard กำหนดข้อความเพิ่มเติมให้มีความชัดเจน และเป็นมาตรฐานเดียวกับรายละเอียดสเปคอื่นๆ ของ กฟภ. ดังนี้
“กฟภ.จะยอมรับ Type test reports ตามมาตรฐานล่าสุดที่ตีพิมพ์ แต่ถ้ามีการเปลี่ยนแปลงหรือเพิ่มเติมเนื้อหาสาระของมาตรฐานใหม่ กฟภ.จะยอมรับ Type test reports เดิมต่อไปได้อีก 3 ปี (นับจากปีที่มาตรฐานใหม่ออกมา) หลังจากนั้น Type test reports จะต้องถูกทำตามมาตรฐานใหม่”
- หัวข้อ 1c.1 General ตัดรายละเอียดลูกถ้วย Pin type insulator และ Suspension insulator ออก เพื่อไม่ให้เกิดความสับสนกับลูกถ้วยไลน์โพลท์ 33 kV แบบ 57-3 และลูกถ้วยพินโพลท์ 33 kV แบบ 56/57-3
- หัวข้อ 1c.2 Marking และ 1c.4 Tests and test reports ตัดรายละเอียดลูกถ้วย Suspension insulator และการทดสอบ Power arc ออก เพื่อไม่ให้เกิดความสับสนกับลูกถ้วยไลน์โพลท์ 33 kV แบบ 57-3 และลูกถ้วยพินโพลท์ 33 kV แบบ 56/57-3 ซึ่งกำหนดให้ไม่ต้องทดสอบ Power arc
- หัวข้อ 1c.4 Tests and test reports กำหนดรายชื่อสถาบันทดสอบกลางที่ กฟภ. ยอมรับ ทั้งนี้ หากทดสอบจากสถาบันทดสอบอื่นที่นอกเหนือจากที่กำหนดไว้ในสเปค สถาบันทดสอบนั้นจะต้องได้รับความเห็นชอบจาก กฟภ. ก่อนการดำเนินการทดสอบ
- หัวข้อ 1d Packing กำหนดรายละเอียดการบรรจุหีบห่อของอุปกรณ์ลูกถ้วยไลน์โพลท์ 33 kV แบบ 57-3 และลูกถ้วยพินโพลท์ 33 kV แบบ 56/57-3 ดังละ 2 ชุด พาเลทละ 30 ลัง

5. ข้อเสนอแนะ

กมฟ. เห็นสมควรอนุมัติให้ใช้สเปคลูกถ้วยไลน์โพลท์ 33 kV แบบ 57-3 และลูกถ้วยพินโพลท์ 33 kV แบบ 56/57-3 ตามสเปคอ้างอิงเลขที่ RINS-005/2551 (Form No. 01-1SP) ที่ได้ปรับปรุงใหม่ดังกล่าวในการจัดหาของ กฟภ. ต่อไป

ทั้งนี้ กมฟ. ได้จัดทำประชาพิจารณ์รายละเอียดสเปคดังกล่าวกับทางผู้ผลิตแล้ว ดังนี้ :

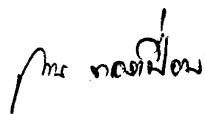
1. บริษัท โมเคิร์น เซรามิกส์ จำกัด
2. บริษัท เอเชียอินซูเลเตอร์ จำกัด (มหาชน)
3. บริษัท ชันเซอร์รา จำกัด
4. ห้างหุ้นส่วน จำกัด ชูต้า อุตสาหกรรม
5. บริษัท สแตนคาร์คอินซูเลเตอร์ จำกัด

ตามรายงานสรุปผลการทำประชาพิจารณ์การจัดทำสเปคแนบ

จึงเรียนมาเพื่อโปรดพิจารณา พร้อมนี้ได้แนบสเปค ตารางเปรียบเทียบ และเรื่องเดิมมาเพื่อประกอบการพิจารณาด้วยแล้ว

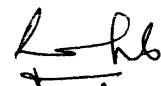
เรียน ผชช.12

เพื่อโปรดพิจารณา หากเห็นชอบ
ขอได้โปรดนำเรียน รผค.(ว) อนุมัติตาม
กมฟ. เสนอต่อไปด้วย



(นายถาวร ทองเปี่ยม)

ผู้อำนวยการกองมาตรฐานระบบไฟฟ้า



(นายสุสรณ์ เทพศล)

ผู้อำนวยการฝ่ายมาตรฐานและความปลอดภัย

๓๖ ก.ค. ๒๕๕๑



PROVINCIAL ELECTRICITY AUTHORITY

POWER SYSTEM STANDARD DIVISION

LINE-POST TYPE AND PIN-POST TYPE INSULATORS

Specification No. RINS-005/2551

Approved date : 16-07-2551

Rev. No.: 1

Form No. 01-1SP

Page 1 of 6

Invitation to Bid No:

C Material, equipment, and specifications for LINE-POST TYPE AND PIN-POST TYPE INSULATORS

C1 General material and packing instructions

Additional to the general instructions, the following shall be observed:

1a Scope

These specifications cover line-post type and pin-post type insulators for overhead HV lines.

1b Standard

The line-post type and pin-post type insulators shall be manufactured and tested in accordance with the latest edition of the following standard :

American National Standard Institute (ANSI)

- ANSI C29.7 : Standard for wet-process porcelain insulators—high-voltage line-post type.

Thailand Industrial Standard (TIS)

- TIS 1077 : Standard for line-post type porcelain insulators.
- TIS 1251 : Standard for pin-post type porcelain insulators.

and all other relevant standard, unless otherwise specified in these specification

PEA will accept the type test reports carried out according to previous standard/edition, if there is no significant change in any item or no additional test item compared with the last standard/edition.

On the other hand, if there are significant(s) and/or additional test item(s), PEA will remain to accept the type test reports carried out according to previous standard/edition for three (3) years. After three (3) years, the type testing shall be done to complete type test reports for the changed and/or additional test item(s) including related item(s) (if any).

1c Principal requirement

1c.1 General

The porcelain insulators shall be brown glazed.

The line-post type and pin-post type insulators, the porcelain part shall be factory-fixed with stud, washer, nut, and lock nut.



PROVINCIAL ELECTRICITY AUTHORITY

POWER SYSTEM STANDARD DIVISION

LINE-POST TYPE AND PIN-POST TYPE INSULATORS

Specification No. RINS-005/2551

Approved date : 16-07-2551

Rev. No.: 1

Form No. 01-1SP

Page 2 of 6

1c.2 Marking

Each insulator shall be marked legibly and durably, as follows :

- (1) Manufacturer's name and/or Trade-mark.
- (2) Year of manufacture.
- (3) PEA's trademark, as the figure shown.



- (4) Others according to manufacturer's design.

1c.3 Sample

Sample shall be supplied on request. In case the samples are requested by PEA, the bidder have to supply samples of insulators in quantity requested within fifteen (15) calendar days.

The bidders who can not supply the requested samples shall be rejected.

PEA reserves the right to test the samples according to PEA's testing procedure. In case of the failing test results, the bidders shall be rejected.

The samples shall not be returned.

1c.4 Tests and test reports.

The proposed line-post type and pin-post type insulators shall have successfully passed all items of the "Design Tests" and "Quality Conformance Tests" in accordance with the latest ANSI C29 or TIS .

The tests shall be conducted at the internationally acknowledged reputable independent testing laboratories.

The following independent testing laboratories accepted by PEA :

- KEMA : KEMA Laboratories (Holland)
- V' Fall : Statens Vattenfallsverk, The Swedish State Power Board (SWEDEN)
- CRIEPI : Central Research Institute of Electric Power Industry (JAPAN)
- EdF : Electricite de France (FRANCE)
- CESI : Centro Elettrotecnico Sperimentale Italiano (ITALY)
- PLI : Powertech High Power Laboratory (CANADA)
- STRI : Swedish Transmission Research Institute (SWEDEN)



PROVINCIAL ELECTRICITY AUTHORITY

POWER SYSTEM STANDARD DIVISION

LINE-POST TYPE AND PIN-POST TYPE INSULATORS

Specification No. RINS-005/2551

Approved date : 16-07-2551

Rev. No.: 1

Form No. 01-ISP

Page 3 of 6

- : Testing and Certification (AUSTRALIA)
- : Ontario Hydro Technologies (CANADA)
- EGAT : The Electricity Generating Authority of Thailand (THAILAND)
- : Testing Laboratory, Electrical Engineering Department, Faculty of Engineering,
Chulalongkorn University (THAILAND)
- SATS : Scandinavian Association for Testing Electric Power Equipment (NORWAY)

The bidder are at liberty to quote the line-post type and pin-post type insulators which are tested at the other independent testing laboratories not mentioned above, but have to be subjected to approval of PEA before the tests are proceeded.

The bidders have to submit the type test reports with the bids or within fifteen (15) calendar days of the bid closing date.

The Item offered without submitting the type test reports shall be rejected.

Retesting of insulators until they pass the test whether they are produced in the same batch or not, without substantial change in the design and construction, shall be considered that they fail the test and the proposed insulators shall be rejected.

PEA reserves the right to send the representatives at PEA's expense to inspect and witness test of the material and equipment during manufacturing, at the time of shipment or at any time he deems necessary. The supplier shall provide free access to the facilities where the equipment is being manufactured and shall satisfy the representatives that the material and equipment are in accordance with this specification and the purchase contract.

The costs of all tests and reports shall be borne by the Contractor.



PROVINCIAL ELECTRICITY AUTHORITY

POWER SYSTEM STANDARD DIVISION

LINE-POST TYPE AND PIN-POST TYPE INSULATORS

Specification No. RINS-005/2551

Approved date : 16-07-2551

Rev. No.: 1

Form No. 01-1SP

Page 4 of 6

1d Packing

Each item shall be packed in export packages in sets or pieces , 2 sets/pieces per package. The packages shall be right-square or right-rectangular forms.

The packages of same item shall be assembled into a bundle and fastened with steel bands over a pallet , 30 packages per pallet , to make it movable by a forklift truck. The pallet shall be designed in such a manner that the truck's forks can be inserted at any side of the pallet.

The steel strapped bundle shall be strong enough to withstand rough handling during transit and inland transportation and of 400 - 900 kg .

If the package is made of rubber wood (Yang-para or Hevea brasiliensis) the wooden parts shall be treated with wood preservative.



PROVINCIAL ELECTRICITY AUTHORITY

POWER SYSTEM STANDARD DIVISION

LINE-POST TYPE AND PIN-POST TYPE INSULATORS

Specification No. RINS-005/2551

Approved date : 16-07-2551

Rev. No.: 1

Form No. 01-1SP

Page 5 of 6

C2 Material and packing data to be given by bidder

2a For each item offered, the following details shall be submitted :

Catalogue number.

The test reports of "Design Tests" and of the latest "Quality Conformance Tests" with inspector's signature.

Specifications of materials used for the component parts.

| Characteristics | Type of insulators | Line-post type / Pin-post type |
|-------------------------------------------|--------------------|--------------------------------|
| ANSI Class or TIS Type or | | |
| <u>Dimensions</u> | | |
| Leakage distance | | mm |
| Protected leakage distance | | mm |
| Dry-arcing distance | | mm |
| <u>Mechanical values</u> | | |
| Cantilever strength | | kN |
| <u>Electrical values</u> | | |
| Low-frequency dry flashover | | kV |
| Low-frequency wet flashover | | kV |
| Critical-impulse flashover, positive | | kV |
| Critical-impulse flashover, negative | | kV |
| <u>Radio-influence-voltage data</u> | | |
| Low-frequency test voltage, rms to ground | | kV |
| Maximum RIV at 1,000 kHz | | µV |
| <u>Weight of one insulator</u> | | kg |
| <u>Colour</u> | | |

2b For each item offered, detail drawing(s) with dimensions and tolerances in mm, showing glazed and unglazed surface and the symbol identifying the manufacturer, shall be submitted.



PROVINCIAL ELECTRICITY AUTHORITY

POWER SYSTEM STANDARD DIVISION

LINE-POST TYPE AND PIN-POST TYPE INSULATORS

Specification No. RINS-005/2551

Approved date : 16-07-2551

Rev. No.: 1

Form No. 01-1SP

Page 6 of 6

2c Packing details

Packing method (shown by drawing(s), describe packing materials, details of wood treatment for rubber wood package).

Number of sets or pieces in each package.

Dimensions (length x width x height) of each package in cm .

Volume of each package in m^3 .

Gross weight of each package in kg .

Net weight of each package in kg .

Number of packages.

If several packages are assembled into a pallet, further details are required.

Number of packages in each pallet.

Dimensions (length x width x height) of each pallet in cm .

Volume of each pallet in m^3 .

Gross weight of each pallet in kg .

Net weight of each pallet in kg .

Number of pallets.



PROVINCIAL ELECTRICITY AUTHORITY

POWER SYSTEM STANDARD DIVISION

Specification No. RINS-005/2551 : LINE-POST TYPE AND PIN-POST TYPE INSULATORS

Page 1 of 1

C3 Schedule of detailed requirement

Invitation to Bid No.: PEA(S2)ល្បែង.028/2565

| Item | PEA Material No. | Quantity | Description |
|-------------|---------------------------------|-----------------|----------------------------------------------------------------------------------------------------------------------------------------------------------------------------------------------------------------------------------------------------------------------------------------|
| 1 | 1030010003 | 3,620 set(s) | <p>Insulator, line-post type, according to TIS 1077, Type 57-3; complete with M19 x 178 mm stud furnishing with square washer, nut, and lock nut.</p> <p><u>Note :</u> Enclosed characteristics of insulators according to TIS 1077, two (2) pages and TIS 1251, one (1) page.</p> |

Invitation to Bid No. : PEA(S2)กบญ.028/2565

Specification No. : RINS-005/2561

C3 Schedule of detailed requirement

| Item | PEA Material No. | Quantity | Description |
|------|------------------------|----------|----------------------------------------------------------------------------------------------------------------------------------------------------------------------------------------------------------------------------------------------------------------------------------------------------------------------------------------------------------------------------------------------------------------------------------------------------------------------------------------------------------------------------|
| | | | <p><u>หมายเหตุ</u></p> <ol style="list-style-type: none">1. การไฟฟ้าส่วนภูมิภาคจะจัดซื้อพัสดุที่ผลิตภายในประเทศไทย2. หลักเกณฑ์การพิจารณาคัดเลือก : เกณฑ์ราคา โดยพิจารณาราคาต่อรายการ3. กำหนดส่งมอบ 1 งวด (แต่ละรายการ) ภายใน 60 วัน นับถัดจากวันลงนามในสัญญาซื้อ และภายในงวดสามารถทยอยการจัดส่งได้4. กำหนดสถานที่ส่งมอบพัสดุ ตามคลังพัสดุสังกัดการไฟฟ้าส่วน เขต 2 (ภาคใต้) จังหวัดนครศรีธรรมราช (รายละเอียดแนบ จำนวน 1 แผ่น)5. ระบุข้อมูลตามแบบฟอร์มยื่นยื่นฐานแหล่งผลิต |

รายละเอียดแนบ

เลขที่ PEA(S2)กบญ.028/2565

กำหนดส่งมอบพัสดุภายใน 60 วัน นับถัดจากวันที่ลงนามในสัญญา (ภายในงวดสามารถทยอยส่งได้)

แยกตามคลังพัสดุต่าง ๆ

| ลำดับ | คลังพัสดุ | จำนวน (ลูก) |
|-----------------------------------------------------------------------------|-------------------|---------------|
| รายการที่ 1 ลูกถ้วยไลน์โพสท์ไทป์ 33 เควี แบบ 57-3L มอก.1077 จำนวน 3,620 ลูก | | |
| 1 | กฟจ.นครศรีธรรมราช | 760 |
| 2 | กฟจ.สุราษฎร์ธานี | 480 |
| 3 | กฟจ.ตรัง | 600 |
| 4 | กฟจ.กระบี่ | 480 |
| 5 | กฟจ.พังงา | 340 |
| 6 | กฟจ.ภูเก็ต | 240 |
| 7 | กฟอ.ทุ่งสง | 360 |
| 8 | กฟอ.พุนพิน | 360 |
| รวม | | 3,620 |
| รายการที่ 2 ลูกถ้วยพินโพสท์ไทป์ แบบ 56/57-4 มอก.1251 จำนวน 1,750 ลูก | | |
| 1 | กฟจ.นครศรีธรรมราช | 390 |
| 2 | กฟจ.กระบี่ | 300 |
| 3 | กฟจ.พังงา | 330 |
| 4 | กฟจ.ภูเก็ต | 450 |
| 5 | กฟอ.เกาะสมุย | 280 |
| รวม | | 1,750 |
| รายการที่ 3 ลูกถ้วยแขวนแบบ ง (แบบ 52-4) มอก.354 จำนวน 2,730 ลูก | | |
| 1 | กฟจ.นครศรีธรรมราช | 690 |
| 2 | กฟจ.สุราษฎร์ธานี | 480 |
| 3 | กฟจ.ตรัง | 480 |
| 4 | กฟจ.กระบี่ | 480 |
| 5 | กฟจ.พังงา | 240 |
| 6 | กฟจ.ภูเก็ต | 360 |
| รวม | | 2,730 |
| รายการที่ 4 ลูกกรอกแรงต่ำแบบ ข (แบบ 53-2) มอก.227 จำนวน 18,700 ลูก | | |
| 1 | กฟจ.นครศรีธรรมราช | 5,500 |
| 2 | กฟจ.สุราษฎร์ธานี | 3,600 |
| 3 | กฟจ.ตรัง | 3,600 |
| 4 | กฟจ.กระบี่ | 3,600 |
| 5 | กฟจ.ภูเก็ต | 2,400 |
| รวม | | 18,700 |



การไฟฟ้าส่วนภูมิภาค
PROVINCIAL ELECTRICITY AUTHORITY

แบบฟอร์มยืนยันฐานแหล่งผลิต

1. รายละเอียดทั่วไป

อุปกรณ์ รุ่น

ผลิตที่

2. ฐานแหล่งผลิต(ให้ทำเครื่องหมาย ✓ หน้าฐานแหล่งผลิตของอุปกรณ์)

เป็นผลิตที่ผลิตในต่างประเทศ

เป็นผลิตที่ผลิตในประเทศไทย

กรณีที่เป็นผลิตที่ผลิตในประเทศไทย ผู้ยื่นข้อเสนอต้องแนบเอกสารเพื่อยืนยัน เช่น

- ใบอนุญาตแสดงเครื่องหมายมาตรฐานกับผลิตที่อุตสาหกรรม (มอก.) หรือ ผลิตที่ที่ได้รับการจดทะเบียนกับกระทรวงอุตสาหกรรม ...หรือ
- ใบรับรองระบบคุณภาพของกระบวนการผลิต ตามมาตรฐาน ISO 9001 ...หรือ
- ใบอนุญาตประกอบกิจการโรงงาน ร.ง. 4

หมายเหตุ: ผู้ยื่นข้อเสนอต้องดำเนินการแนบไฟล์แบบฟอร์มยืนยันฐานแหล่งผลิตมาในระบบจัดซื้อจัดจ้าง

ภาครัฐอิเล็กทรอนิกส์

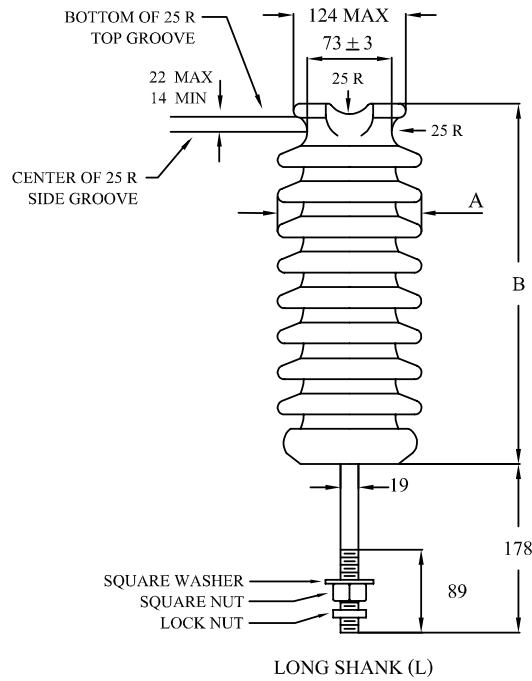
ลงชื่อ

(.....)

ตำแหน่ง



CHARACTERISTICS OF INSULATORS



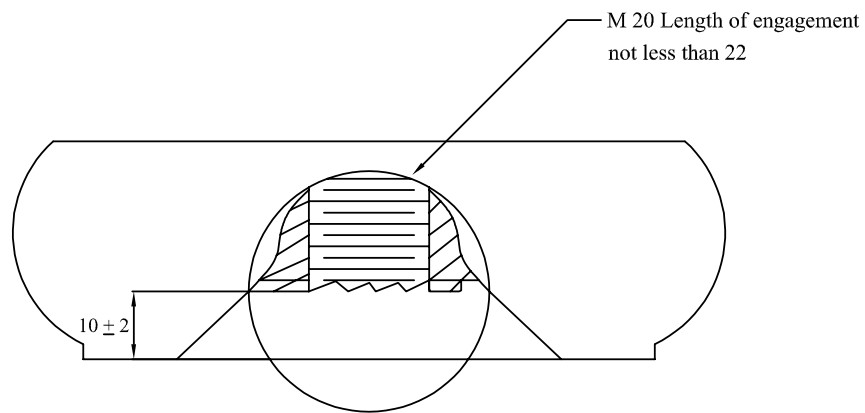
Notes :

1. Dimensions not specifying tolerances are only references.
2. See Fig. 6 in TIS 1077, for base threading.
3. All dimensions are in mm.
4. Top-wire groove shall seat a 50 mm diameter mandrel.
5. Side-wire groove shall seat a 50 mm diameter mandrel.

| TIS 1077 LINE-POST INSULATOR | | | Type 57-3 |
|------------------------------|----------------------------------------------|----|-----------|
| DIMENSIONS | Leakage distance, minimum | mm | 737 |
| | Dry-arcing distance, minimum | mm | 311 |
| | A | mm | 165 |
| | B | mm | 368 |
| MECHANICAL VALUES | Cantilever strength | kN | 12.5 |
| | Cantilever proof load | kN | 5 |
| ELECTRICAL VALUES | Low-frequency dry flashover | kV | 125 |
| | Low-frequency wet flashover | kV | 100 |
| | Critical-impulse flashover, positive | kV | 210 |
| | Critical-impulse flashover, negative | kV | 260 |
| RADIO-INFLUENCE VOLTAGE DATA | Low-frequency test voltage, r.m.s. to ground | kV | 30 |
| | Maximum RIV at 1,000 kHz, Radio freed | µV | 200 |
| COLOUR OF INSULATOR | | | BROWN |



CHARACTERISTICS OF INSULATORS



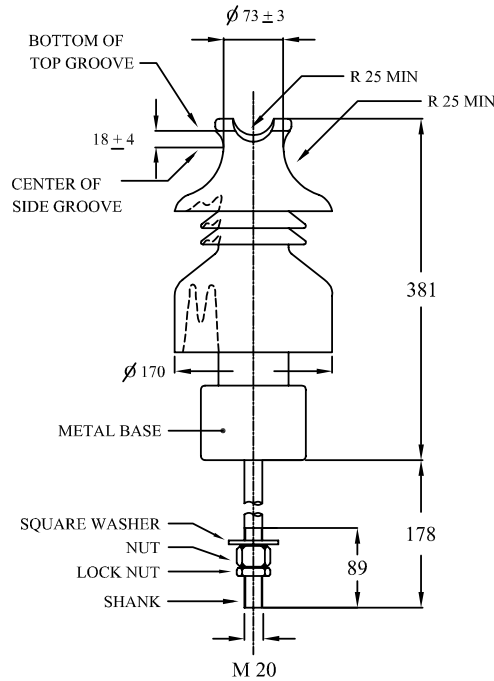
All dimensions are in mm .

Fig. 6 in TIS 1077
Base Recess and Thread Dimensions

FOR LINE - POST INSULATOR ONLY



CHARACTERISTICS OF INSULATORS



Notes :

1. Dimensions not specifying tolerances are only references.
2. All dimensions are in mm.
3. Top-wire groove shall seat a 50 mm diameter mandrel.
4. Side-wire groove shall seat a 50 mm diameter mandrel.

| TIS 1251 PIN-POST INSULATOR | | | Type 56/57-3 |
|------------------------------|----------------------------------------------|----|--------------|
| DIMENSIONS | Leakage distance, minimum | mm | 699 |
| | Protected leakage distance, minimum | mm | 356 |
| MECHANICAL VALUES | Cantilever strength | kN | 12.5 |
| | Cantilever proof load | kN | 5 |
| ELECTRICAL VALUES | Low-frequency dry flashover | kV | 120 |
| | Low-frequency wet flashover | kV | 85 |
| | Critical-impluse flashover, positive | kV | 210 |
| | Critical-impluse flashover, negative | kV | 230 |
| RADIO-INFLUENCE VOLTAGE DATA | Low-frequency test voltage, r.m.s. to ground | kV | 30 |
| | Maximum RIV at 1,000 kHz, Radio freed | μV | 200 |
| COLOUR OF INSULATOR | | | BROWN |

เงื่อนไขทั่วไปประกอบการจัดซื้อพัสดุ

ผู้ยื่นข้อเสนอ จะต้องปฏิบัติตามเงื่อนไขประกอบการจัดซื้อพัสดุดังนี้

ข้อ ๑ “ผู้ยื่นข้อเสนอจะต้องยื่นเอกสารทางเทคนิค เช่น แค็ตตาล็อก แบบรูป (Drawings) รายงานผลการทดสอบเฉพาะแบบ (Type test reports) หรือเอกสารอื่นๆ ตามที่ได้ระบุไว้ในรายละเอียดสเปค (Specification) ให้ครบถ้วนพร้อมกับการยื่นข้อเสนอ โดยเอกสารทางเทคนิคดังกล่าวจะต้องเป็นภาพสีเหมือนกับเอกสารต้นฉบับ และต้องเป็นภาษาไทยหรือภาษาอังกฤษเท่านั้น สำหรับเอกสารทางเทคนิคที่ผู้ยื่นข้อเสนอจะต้องกรอกรายละเอียดในแบบฟอร์มของ การไฟฟ้าส่วนภูมิภาค ให้ใช้วิธีการพิมพ์เท่านั้น การไฟฟ้าส่วนภูมิภาคขอสงวนสิทธิที่จะไม่รับพิจารณาผู้ยื่นข้อเสนอที่ยื่นเอกสารทางเทคนิคไม่ครบถ้วน หรือไม่ปฏิบัติตามที่ระบุข้างต้น

ข้อ ๒ การไฟฟ้าส่วนภูมิภาค จะพิจารณาเฉพาะเอกสารทางเทคนิค เช่น แค็ตตาล็อก แบบรูป (Drawings) รายงานผลการทดสอบเฉพาะแบบ (Type test reports) หรือเอกสารอื่นๆ ที่ระบุผลิตภัณฑ์เป็นแบบ (Type) หรือเป็นรุ่น (Model) ที่ตรงกับที่ผู้ยื่นข้อเสนอระบุไว้ในรายการที่เสนอราคาราเท่านั้น เว้นแต่รายละเอียดสเปค (Specification) ระบุความต้องการเอกสารทางเทคนิคไว้เป็นอย่างอื่น

ข้อ ๓ สำหรับพัสดุดูอุปกรณ์ที่ การไฟฟ้าส่วนภูมิภาค กำหนดให้ใช้เกณฑ์ราคาประกอบเกณฑ์อื่น (Price-performance) ในการพิจารณาจัดซื้อ ผู้ยื่นข้อเสนอที่ยื่นผลิตภัณฑ์ที่มีคุณสมบัติเป็นไปตามเกณฑ์อื่นในแต่ละรายการ และมีความประสงค์ที่จะให้ การไฟฟ้าส่วนภูมิภาค คัดคะแนนในส่วนของเกณฑ์อื่นดังกล่าวเพื่อประกอบการพิจารณาจัดซื้อนั้น ผู้ยื่นข้อเสนอจะต้องยื่นเอกสารแสดงคุณสมบัติในแต่ละเกณฑ์ให้ถูกต้อง และครบถ้วนมาพร้อมกับการยื่นข้อเสนอ หากการไฟฟ้าส่วนภูมิภาคตรวจสอบแล้วพบว่าเอกสารแสดงคุณสมบัติดังกล่าวไม่ถูกต้อง หรือไม่ครบถ้วน การไฟฟ้าส่วนภูมิภาค ขอสงวนสิทธิที่จะพิจารณาไม่ให้คะแนนในแต่ละเกณฑ์นั้นๆ

ทั้งนี้รายการพัสดุดูอุปกรณ์ที่การไฟฟ้าส่วนภูมิภาคกำหนดให้ใช้เกณฑ์ราคาประกอบเกณฑ์อื่นในการพิจารณาจัดซื้อ รวมถึงสัดส่วนการคิดคะแนนระหว่างเกณฑ์ราคา และเกณฑ์อื่นจะถูกกำหนดไว้ในเอกสารที่เกี่ยวข้อง”

ข้อ ๔ กรณีการจัดซื้ออุปกรณ์ไฟฟ้าหลักสำหรับติดตั้งใช้งานในระบบสายส่ง 115 kV และระบบจำหน่าย 22 kV และ 33 kV อันได้แก่ หม้อแปลงไฟฟ้า รีโวลตเซอร์ เซอร์กิตเบรกเกอร์ อุปกรณ์ป้องกัน สวิตช์ อุปกรณ์ตัดตอน ลูกถ้วยไฟฟ้า สายไฟฟ้า หม้อแปลงกระแส (Current transformers) หม้อแปลงแรงดัน (Voltage transformers) รวมถึง มิเตอร์สำหรับวัดพลังงานไฟฟ้า การไฟฟ้าส่วนภูมิภาคขอสงวนสิทธิที่จะส่งเจ้าหน้าที่ของการไฟฟ้าส่วนภูมิภาค หรือผู้แทนที่ได้รับการแต่งตั้งจากการไฟฟ้าส่วนภูมิภาคเข้าไปตรวจสอบกระบวนการผลิตและการควบคุมคุณภาพ ณ โรงงานผู้ผลิตก่อนการส่งมอบ โดยการไฟฟ้าส่วนภูมิภาคจะเป็นผู้ออกค่าใช้จ่ายในการเดินทาง และเบี้ยเลี้ยงของเจ้าหน้าที่ฯ หรือค่าจ้างผู้แทนฯ เท่านั้น

ข้อ ๕ การจัดซื้อหม้อแปลงไฟฟ้าสำหรับระบบจำหน่าย ผู้ที่ได้รับการสั่งซื้อต้องยินยอมให้ การไฟฟ้าส่วนภูมิภาค หรือผู้แทนที่ได้รับการแต่งตั้งจากการไฟฟ้าส่วนภูมิภาคเข้าไปตรวจสอบกระบวนการผลิต การควบคุมคุณภาพ และการทดสอบ ณ โรงงานผู้ผลิตก่อนการส่งมอบ โดยมีรายละเอียดและขั้นตอนที่ผู้ได้รับการสั่งซื้อต้องปฏิบัติตามเอกสารแนบจำนวน ๒ แผ่น โดยการไฟฟ้าส่วนภูมิภาคจะเป็นผู้ออกค่าใช้จ่ายในการเดินทาง และเบี้ยเลี้ยงของเจ้าหน้าที่ฯ หรือค่าจ้างผู้แทนฯ เท่านั้น

ข้อ ๖ กรณีพัสดุที่จะจัดซื้อเป็นรายการที่ได้รับการรับรองตามกระบวนการ PEA Product Acceptance การไฟฟ้าส่วนภูมิภาคจะดำเนินการดังนี้

๖.๑ ในการพิจารณาทางเทคนิค หากผู้ยื่นข้อเสนอ เสนอผลิตภัณฑ์ที่ได้รับการรับรองตามกระบวนการ PEA Product Acceptance ที่ยังไม่หมดอายุการรับรอง ให้แนบใบรับรองฯ ของการไฟฟ้าส่วนภูมิภาค พร้อมเอกสารประกอบการเสนอราคา โดยไม่ต้องยื่นเอกสารทางเทคนิคอื่นๆ และคณะกรรมการพิจารณาผลฯ ไม่ต้องพิจารณาเอกสารทางเทคนิค โดยให้ยึดตามใบรับรองฯ เท่านั้น

๖.๒ ในขั้นตอนการตรวจรับพัสดุที่จัดซื้อ หากพัสดुरายการใดเป็นพัสดุที่ไม่ได้รับการรับรองตามกระบวนการ PEA Product Acceptance ให้คณะกรรมการตรวจรับฯ ดำเนินการตรวจรับพัสดุดังกล่าวตามขั้นตอน และวิธีการตรวจรับพัสดุของ การไฟฟ้าส่วนภูมิภาคที่บังคับใช้อยู่ ณ ปัจจุบัน

ทั้งนี้ หากพัสดुरายการใดได้รับการรับรองตามกระบวนการ PEA Product Acceptance ที่ยังไม่หมดอายุการรับรองให้คณะกรรมการตรวจรับฯ ใช้เอกสารผลการทดสอบคุณภาพผลิตภัณฑ์จากผู้ผลิต และ Product DNA (เอกสารที่ช่วยในการตรวจสอบและคัดกรองผลิตภัณฑ์ในเบื้องต้น ซึ่งประกอบด้วยข้อมูล Type test และรูปภาพส่วนประกอบต่างๆ ของผลิตภัณฑ์) เพื่อประกอบการตรวจรับพัสดุดังกล่าว โดยไม่ต้องสุ่มทดสอบอีก

๖.๓ ผู้ชนะการเสนอราคา หรือ คู่สัญญา จะต้องยื่นเอกสารแผนการผลิตและการควบคุมคุณภาพการผลิตให้ การไฟฟ้าส่วนภูมิภาค ซึ่งการไฟฟ้าส่วนภูมิภาคขอสงวนสิทธิ์ในการเข้าตรวจสอบในขั้นตอนการผลิต (In Process) หรือให้ผู้แทน รวมถึงหน่วยตรวจประเมินที่การไฟฟ้าส่วนภูมิภาค ให้การรับรองเข้าดำเนินการดังกล่าว โดยค่าใช้จ่ายที่เกิดขึ้นเป็นของการไฟฟ้าส่วนภูมิภาค หากต้องการตรวจสอบซ้ำเนื่องจากการตรวจสอบครั้งแรกไม่เป็นไปตามเงื่อนไข หรือหลักเกณฑ์ที่ การไฟฟ้าส่วนภูมิภาคกำหนด ผู้ชนะการเสนอราคา หรือ คู่สัญญาต้องเป็นผู้รับผิดชอบค่าใช้จ่ายที่เกิดขึ้นทั้งหมด

ข้อ ๗ กรณีผู้ยื่นข้อเสนอ เสนอผลิตภัณฑ์ที่เป็นเซอร์กิตเบรกเกอร์ สวิตช์ และอุปกรณ์ตัดตอนในระบบจำหน่าย ผู้ยื่นข้อเสนอจะต้องดำเนินการ ดังนี้

๗.๑ เซอร์กิตเบรกเกอร์ ที่จะจัดซื้อตั้งแต่ระบบ 22 kV ขึ้นไป จะต้องมีคุณสมบัติเป็นไปตามรายละเอียดสเปค (Specifications) ของการไฟฟ้าส่วนภูมิภาค และต้องมีคุณสมบัติข้อใดข้อหนึ่ง ดังนี้

๗.๑.๑ ผลิตโดยผู้ผลิตที่มีประสบการณ์ในการผลิตอุปกรณ์ประเภทดังกล่าวมาแล้วไม่น้อยกว่า ๓ ปี และต้องเคยติดตั้งใช้งานโดยไม่มีปัญหาในสถานีไฟฟ้าของภาครัฐ และหรือเอกชนในประเทศที่เชื่อถือได้ มาแล้วไม่น้อยกว่า ๑ แห่ง โดยกรณีนี้ ผู้ยื่นข้อเสนอ จะต้องยื่นเอกสารแสดงประวัติการขาย (Reference List) หรือ หนังสือรับรองจากลูกค้า มาพร้อมกับการยื่นข้อเสนอ หรือ

๗.๑.๒ เป็นผลิตภัณฑ์ที่ผ่านการขึ้นทะเบียนกับการไฟฟ้าส่วนภูมิภาคแล้ว ได้แก่ การขึ้นทะเบียน PEA Product Acceptance หรือ PEA Product list หรือการขึ้นทะเบียนอื่นๆ ที่ การไฟฟ้าส่วนภูมิภาคกำหนด โดยกรณีนี้ ผู้ยื่นข้อเสนอ จะต้องยื่นหนังสือรับรองการขึ้นทะเบียนที่ ยังไม่หมดอายุ มาพร้อมกับการยื่นข้อเสนอ หรือ

๗.๑.๓ เป็นผลิตภัณฑ์ที่ผ่านการทดลองติดตั้งใช้งานในระบบของการไฟฟ้าส่วนภูมิภาคสำนักงานใหญ่แล้ว โดยกรณีนี้ ผู้ยื่นข้อเสนอจะต้องยื่นเอกสารรับรองการผ่านการทดลองติดตั้งใช้งานจากการไฟฟ้าส่วนภูมิภาค มาพร้อมกับการยื่นข้อเสนอ

๗.๒ สวิตช์ และอุปกรณ์ตัดตอนในระบบจำหน่ายที่จะจัดซื้อ ตั้งแต่ระบบ 22 kV ขึ้นไป อันได้แก่ Dropout fuse cutout, Disconnecting switches, Air break switches, Remote controlled switches (SF₆, gas load break switches). Automatic switching equipment for switching power capacitor bank และ Recloser จะต้องมีความสมบัติเป็นไปตามรายละเอียดสเปค (Specifications) ของการไฟฟ้าส่วนภูมิภาค และต้องมีคุณสมบัติข้อใดข้อหนึ่ง ดังนี้

๗.๒.๑ ผลิตโดยผู้ผลิตที่มีประสบการณ์ในการผลิตอุปกรณ์ประเภทดังกล่าวมาแล้ว ไม่น้อยกว่า ๓ ปี และต้องเคยติดตั้งใช้งานในระบบจำหน่ายมาแล้วไม่น้อยกว่า ๔๐๐ ชุด โดยกรณีนี้ ผู้ยื่นข้อเสนอ จะต้องยื่นเอกสารแสดงประวัติการขาย (Reference List) หรือ หนังสือรับรองจากลูกค้า มาพร้อมกับการยื่นข้อเสนอ หรือ

๗.๒.๒ เป็นผลิตภัณฑ์ที่ผ่านการขึ้นทะเบียนกับการไฟฟ้าส่วนภูมิภาคแล้ว ได้แก่ การขึ้นทะเบียน PEA Product Acceptance หรือ PEA Product List หรือการขึ้นทะเบียนอื่นๆ ที่การไฟฟ้าส่วนภูมิภาคกำหนด โดยกรณีนี้ ผู้ยื่นข้อเสนอ จะต้องยื่นหนังสือรับรองการขึ้นทะเบียนที่ยังไม่หมดอายุ มาพร้อมกับการยื่นข้อเสนอ หรือ

๗.๒.๓ เป็นผลิตภัณฑ์ที่ผ่านการทดลองติดตั้งใช้งานในระบบของการไฟฟ้าส่วนภูมิภาคสำนักงานใหญ่แล้ว โดยกรณีนี้ ผู้ยื่นข้อเสนอจะต้องยื่นเอกสารรับรองการผ่านการทดลองติดตั้งใช้งานจากการไฟฟ้าส่วนภูมิภาคมาพร้อมกับการยื่นข้อเสนอ

๗.๓ ผู้ยื่นข้อเสนอสามารถเสนอขายเซอร์กิตเบรกเกอร์ สวิตช์หรืออุปกรณ์ตัดตอนในระบบจำหน่าย จากผู้ผลิตที่ไม่มีคุณสมบัติตามที่ระบุไว้ในข้อ ๗.๑ หรือ ๗.๒ ดังกล่าวได้ แต่ต้องเป็นผู้ที่ผลิตภายใต้ใบอนุญาต (License) และจะต้องประทับตราเครื่องหมายการค้า (Brand-Name or Trade-mark) เดิมของผู้ให้ใบอนุญาตบนพัสดุ โดยผู้ให้ใบอนุญาต (Licensor) จะต้องมีคุณสมบัติตามข้อ ๗.๑.๑ หรือ ๗.๒.๑ แล้วแต่กรณี

โดยกรณีนี้ผู้ผลิตภายใต้ใบอนุญาตจะต้องทำการทดสอบเฉพาะแบบ (Design or Type tests) เซอร์กิตเบรกเกอร์ สวิตช์ หรืออุปกรณ์ตัดตอนในระบบจำหน่ายตามมาตรฐานที่กำหนดไว้ในรายละเอียดสเปค (Specification) ใหม่ทั้งหมด

ทั้งนี้ ผู้ยื่นข้อเสนอต้องยื่นใบอนุญาต (License) ที่ยังไม่หมดอายุ มาพร้อมกับเอกสารแสดงประวัติการขาย (Reference List) หรือ หนังสือรับรองจากลูกค้า ของผู้ให้ใบอนุญาต (Licensor) มาพร้อมกับการยื่นข้อเสนอ

๗.๔ หากผู้ยื่นข้อเสนอ เสนอรายละเอียดไม่เป็นไปตามข้อ ๗.๑,๗.๒ และ ๗.๓ ข้างต้น การไฟฟ้าส่วนภูมิภาคสงวนสิทธิที่จะไม่จัดซื้อ

ข้อ ๘ กรณีที่อุปกรณ์ไฟฟ้าหลักสำหรับติดตั้งใช้งานในระบบสายส่ง 115 kV และระบบจำหน่าย 22 kV และ 33 kV อันได้แก่ หม้อแปลงไฟฟ้า รีโคลสเซอร์ เซอร์กิตเบรกเกอร์ อุปกรณ์ป้องกัน สวิตช์ อุปกรณ์ตัดตอน ลูกถ้วยไฟฟ้า สายไฟฟ้า หม้อแปลงกระแส (Current transformers) หม้อแปลงแรงดัน (Voltage transformers) รวมถึงมีเตอร์จนวนชนิด ๑ เฟส และ ๓ เฟสสำหรับวัดพลังงานไฟฟ้า ผลิตภัณฑ์ใดก็ตามที่การไฟฟ้าส่วนภูมิภาค จัดซื้อในแต่ละสัญญา และติดตั้งใช้งานภายในระยะเวลา ๒ ปี นับจากวันที่ การไฟฟ้าส่วนภูมิภาค มีหนังสือแจ้งผลการตรวจรับงวดสุดท้าย หรือภายในระยะเวลาอื่นตามที่รายละเอียดสเปค (Specification) กำหนด มีสถิติการชำรุดอันเนื่องมาจากคุณภาพของผลิตภัณฑ์ เกินกว่าเกณฑ์ที่กำหนดไว้ในรายละเอียดสเปค (Specification) หรือกำหนดไว้ในเงื่อนไขอื่นๆ ในขอบเขตของงาน (TOR) หรือกำหนดไว้ในสัญญาจัดซื้อ การไฟฟ้าส่วนภูมิภาคจะตัดสิทธิการเสนอราคาผลิตภัณฑ์ดังกล่าว และจะไม่จัดซื้อเป็นการชั่วคราวทั้งในระหว่างการพิจารณาจัดซื้อ และที่จะประกาศจัดซื้อใหม่จนกว่าผู้ผลิตหรือ ผู้แทนจำหน่ายผลิตภัณฑ์นั้นๆ จะส่งแผนการปรับปรุงคุณภาพผลิตภัณฑ์ และดำเนินการแก้ไขให้เป็นที่ยอมรับจาก การไฟฟ้าส่วนภูมิภาคแล้ว

และต้องพินกำหนดระยะเวลา ๖ เดือน นับจากวันที่ การไฟฟ้าส่วนภูมิภาค มีหนังสือแจ้งตัดสิทธิการเสนอราคา ผลิตภัณฑ์ดังกล่าวด้วย

ทั้งนี้ เงื่อนไขดังกล่าวจะไม่มีผลใช้บังคับย้อนหลังไปถึงการจัดซื้อที่ยังไม่มีเงื่อนไขกำหนดไว้

ข้อ ๙ ผู้ชนะการเสนอราคาจะต้องแจ้งกำหนดวันส่งมอบพัสดุเป็นลายลักษณ์อักษรให้หน่วยงานจัดซื้อ และ/หรือ หน่วยงานที่จัดจัดส่งของการไฟฟ้าส่วนภูมิภาคทราบล่วงหน้าไม่น้อยกว่า ๓ วันทำการ เพื่อที่จะได้ กำหนดนัดวันตรวจรับต่อไปและจะต้องส่งมอบพัสดุดระหว่างเวลา ๐๘.๓๐ น. ถึง ๑๒.๐๐ น. ของวันที่ทำการส่งมอบด้วย

ข้อ ๑๐ การตรวจสอบสภาพด้านทานของสายอลูมิเนียมหุ้มฉนวน การไฟฟ้าส่วนภูมิภาค ได้กำหนดแนวปฏิบัติ สำหรับการทดสอบสภาพด้านทานของสายอลูมิเนียมตีเกลียวหุ้มฉนวน ตาม มอก. ๒๙๓ ฉบับล่าสุด ดังนี้

๑๐.๑ การชักตัวอย่าง

คณะกรรมการตรวจรับการไฟฟ้าส่วนภูมิภาคจะสุ่มตัวอย่างสายไฟฟ้าที่ผลิตเสร็จเรียบร้อย (ตีเกลียวและหุ้มฉนวนแล้ว) และนำตัวอย่างมาทดสอบคุณสมบัติต่างๆ รวมทั้งการทดสอบสภาพด้านทานของสายไฟฟ้าด้วย ตามที่การไฟฟ้าส่วนภูมิภาคกำหนด

๑๐.๒ วิธีการทดสอบสภาพด้านทาน วิธีการทดสอบสภาพด้านทานเป็นไปตาม มอก. ๘๕ ฉบับล่าสุด โดยนำเฉพาะลวดตัวนำเส้นกลางมาหาค่าสภาพด้านทาน โดยวัดความต้านทานที่ อุณหภูมิห้อง แล้วปรับเป็นค่าที่อุณหภูมิ ๒๐ องศาเซลเซียส โดยวิธีการตาม มอก.กำหนด เพื่อนำไปคำนวณค่าสภาพด้านทานต่อไป

๑๐.๓ เกณฑ์ตัดสิน สายลวดอลูมิเนียมตีเกลียวจะถือว่าผ่านการทดสอบนี้ เมื่อมีค่าสภาพด้านทานไม่เกิน ค่าตามที่ มอก.๒๙๓ ฉบับล่าสุดกำหนดไว้

ข้อ ๑๑ พักติที่การไฟฟ้าส่วนภูมิภาคกำหนดให้มีการทดสอบเพื่อการตรวจรับในหัวข้อที่เป็นการทดสอบแบบทำลาย จนพัสดุไม่สามารถนำกลับมาใช้งานได้ คู่สัญญาจะต้องนำพัสดุใหม่มาทดแทนเพื่อให้ครบจำนวนตามที่ระบุไว้ในสัญญาก่อนการไฟฟ้าส่วนภูมิภาครับมอบพัสดุไว้ใช้งาน โดยการไฟฟ้าส่วนภูมิภาคจะมีหนังสือแจ้งให้ส่งของมาทดแทน ภายใน ๕ วันทำการนับจากวันที่ได้รับหนังสือแจ้ง หากคู่สัญญาไม่นำมาทดแทนภายในเวลาที่กำหนด การไฟฟ้าส่วนภูมิภาคจะคิดค่าปรับกรณีส่งของล่าช้าในอัตราร้อยละ ๐.๒๐ ของมูลค่าพัสดุนำมาทดแทน และผู้ขายต้องรับพัสดุที่ทดสอบแล้วชำระคืนกลับไป ภายใน ๓๐ วัน หลังจากได้นำพัสดุมาทดแทนให้การไฟฟ้าส่วนภูมิภาคแล้ว หากผู้ขายไม่ประสงค์จะรับพัสดุนั้นให้ทำหนังสือแจ้งการไฟฟ้าส่วนภูมิภาคทราบเพื่อที่จะดำเนินการต่อไป

ข้อ ๑๒ การชำระราคาพัสดุที่ตกลงซื้อขายกันการไฟฟ้าส่วนภูมิภาคจะชำระภายในเวลา ๓๐ วัน นับถัดจากวันที่การไฟฟ้าส่วนภูมิภาคได้ทำการตรวจรับพัสดุที่คู่สัญญาส่งมอบถูกต้องเรียบร้อยแล้วในแต่ละงวด และห้ามคู่สัญญาโอนสิทธิเรียกร้องการรับเงินให้กับบุคคลภายนอก

ข้อ ๑๓ ผู้ชนะการเสนอราคาจะต้องรับประกันความชำรุดบกพร่องอันเนื่องมาจากการใช้งานตามปกติของพัสดุเป็นเวลาไม่น้อยกว่า ๑ ปี นับถัดจากวันที่การไฟฟ้าส่วนภูมิภาคได้รับมอบแล้ว เว้นแต่

๑๓.๑ ปูนซีเมนต์พอร์ตแลนด์ประเภทเกิดแรงสูงเร็ว ต้องรับประกันคุณภาพเป็นเวลาไม่น้อยกว่า ๓๐ วัน นับถัดจากวันที่การไฟฟ้าส่วนภูมิภาคได้รับมอบแล้ว

๑๓.๒ พักติประเภทดังต่อไปนี้ต้องรับประกันคุณภาพเป็นเวลาไม่น้อยกว่า ๓ ปี เว้นแต่รายละเอียดสเปค (Specification) กำหนดระยะเวลารับประกันคุณภาพไว้มากกว่า ๓ ปี นับถัดจากวันที่การไฟฟ้าส่วนภูมิภาคได้รับมอบแล้ว ให้ถือระยะเวลารับประกันคุณภาพที่กำหนดไว้ในรายละเอียดสเปค

-On-load tap-changing power transformers for 115 kV subtransmission substation

- Three-phase automatic voltage regulators (AVR) for 22 kV and 33 kV 50 Hz distribution System
- Single-phase and Three-phase transformers for 22 kV and 33 KV 50 Hz distribution system with and without ability to withstand short circuit
- Remote controlled switches for 22 kV and 33 kV 50 Hz distribution system
- Solid dielectric three-phase automatic reclosers for 22 kV and 33 kV 50 Hz distribution System
- Automatic switching equipment for HV power capacitor Bank
- Single-phase and Three-phase electromechanica and electronic energy meters

๑๓.๓ พีสต์ที่จะจัดซื้อเป็น Porcelain cable spacer with grip locks and High-Density Polyethylene (HDPE) cable spacers and snap-tie ต้องรับประกันคุณภาพเป็นเวลาไม่น้อยกว่า ๕ ปี นับถัดวันที่การไฟฟ้าส่วนภูมิภาคได้รับมอบแล้ว

ถ้าพีสต์เกิดความบกพร่องเนื่องจากวัสดุและหรือฝีมือไม่ดี ต้องรีบจัดการแก้ไขหรือเปลี่ยนใหม่ ให้เรียบร้อยโดยไม่คิดมูลค่า ภายใน ๓๐ วัน นับถัดจากวันที่ได้รับแจ้งจากการไฟฟ้าส่วนภูมิภาค และหากความบกพร่องดังกล่าวเป็นเหตุให้เกิดความเสียหายหรือเกิดอุบัติเหตุใดๆขึ้น ผู้ชนะการเสนอราคาจะต้องรับผิดชอบค่าใช้จ่ายทั้งหมด ตามข้อกำหนดทั่วไป และ/หรือรายละเอียดสเปค (Specification) จะกำหนดไว้ โดยไม่มีข้อโต้แย้งใดๆ

ในกรณีที่ผู้ชนะการเสนอราคารับพีสต์ไปแก้ไข หรือการไฟฟ้าส่วนภูมิภาคส่งมอบพีสต์ให้ผู้ชนะการเสนอราคาไปดำเนินการแก้ไข และผู้ชนะการเสนอราคาส่งมอบพีสต์ที่แก้ไขแล้วคืนเกินกำหนดเวลา ๓๐ วัน ผู้ชนะการเสนอราคาต้องขยายกำหนดเวลารับประกันความชำรุดบกพร่องเท่ากับจำนวนวันที่เกินจากกำหนด ๓๐ วัน โดยนับต่อจากวันครบกำหนดเวลารับประกันเดิม สำหรับกรณีที่แก้ไขแล้วเสร็จพ้นกำหนดเวลารับประกัน ให้ขยายกำหนดตามจำนวนวันที่เกินจากกำหนด ๓๐ วัน โดยนับต่อจากวันส่งมอบพีสต์ที่แก้ไขเสร็จเรียบร้อย แล้วแต่กรณี และยอมให้การไฟฟ้าส่วนภูมิภาคปรับเป็นรายวันในอัตรา ร้อยละ ๐.๐๔๑๐๙ ของราคาพีสต์รวมภาษีมูลค่าเพิ่ม ที่แก้ไขเกินกำหนด

ข้อ ๑๔ โครงการจัดซื้อจัดจ้างที่มีวงเงินตั้งแต่ ๕๐๐ ล้านบาทขึ้นไป รวมถึงการจัดซื้อจัดจ้างแบบเป็นกลุ่มประกวดราคา (Bid Group) ที่มีวงเงินตั้งแต่ ๕๐๐ ล้านบาทขึ้นไป (ตามประกาศคณะกรรมการความร่วมมือป้องกันการทุจริต เรื่อง มาตรฐานขั้นต่ำของนโยบายและแนวทางป้องกันการทุจริตในการจัดซื้อจัดจ้างที่ผู้ประกอบการ ต้องจัดให้มี ตามมาตรา ๑๙ แห่งพระราชบัญญัติการจัดซื้อจัดจ้างและการบริหารพัสดุภาครัฐ พ.ศ. ๒๕๖๐) ผู้เข้าร่วมการเสนอราคาจะต้องมีนโยบายและแนวทางการป้องกันการทุจริตในการจัดซื้อจัดจ้าง พร้อมทั้ง ต้องแนบเอกสารหลักฐาน และแบบตรวจสอบข้อมูลของผู้ประกอบการที่จะเข้าร่วมการเสนอราคาในโครงการที่มีวงเงินตั้งแต่ ๕๐๐ ล้านบาทขึ้นไป ประกอบเป็นเอกสารการเสนอราคา โดยผู้ประกอบการจะต้องมีการดำเนินการตามแบบตรวจสอบข้อมูลครบถ้วนทุกข้อจึงจะผ่านการพิจารณาคุณสมบัติของ ผู้เสนอราคา

ทั้งนี้เงื่อนไขตามข้อ ๑๔ ดังกล่าวจะเริ่มใช้ตั้งแต่วันที่ ๕ กุมภาพันธ์ ๒๕๖๒ เป็นต้นไป

ข้อ ๑๕ โครงการจัดซื้อจัดจ้างที่มีวงเงินตั้งแต่ ๑,๐๐๐ ล้านบาทขึ้นไป จะต้องดำเนินการตามประกาศคณะกรรมการความร่วมมือป้องกันการทุจริต (ค.ป.ท.) เรื่องแนวทางและวิธีการในการดำเนินงานโครงการความร่วมมือป้องกันการทุจริตในการจัดซื้อจัดจ้างภาครัฐ แบบของข้อตกลงคุณธรรม การคัดเลือกผู้สังเกตการณ์ และการจัดทำรายงานตามมาตรา ๑๗ และ มาตรา ๑๘ แห่งพระราชบัญญัติการจัดซื้อจัดจ้างและการบริหารพัสดุภาครัฐ พ.ศ. ๒๕๖๐ และได้รับ คัดเลือก จากคณะกรรมการความร่วมมือป้องกันการทุจริต (ค.ป.ท.) ให้จัดทำข้อตกลงคุณธรรม (integrity pact :IP)

ผู้ประสงค์จะเข้าร่วมการเสนอราคาในโครงการจัดทำข้อตกลงคุณธรรมจะต้องลงนามในข้อตกลงคุณธรรมซึ่งเป็นเอกสารที่ยื่นพร้อมกับเอกสารเสนอราคา หากไม่ลงนามในข้อตกลงคุณธรรมจะไม่มีสิทธิเข้าร่วมการเสนอราคาในโครงการนั้น