



**การไฟฟ้าส่วนภูมิภาค**  
PROVINCIAL ELECTRICITY AUTHORITY

**เอกสารประกวดราคาจ้างเหมาก่อสร้าง  
ด้วยวิธีประกวดราคาอิเล็กทรอนิกส์ (e-bidding)  
เลขที่ จร.12/2565**

**งานจ้างก่อสร้างระบบจำหน่ายเคเบิลใต้ดินตามโครงการพัฒนาระบบไฟฟ้า  
ในเมืองใหญ่ ระยะที่ 1 บริเวณถนนพญาสาย 2 Lot 6  
ในเขตเมืองพญา จังหวัดชลบุรี**

**ตามประกาศ การไฟฟ้าส่วนภูมิภาค  
ลงวันที่.....**



การไฟฟ้าส่วนภูมิภาค  
PROVINCIAL ELECTRICITY AUTHORITY

เอกสารประกวดราคาจ้างก่อสร้างด้วยวิธีประกวดราคาอิเล็กทรอนิกส์ (e-bidding)

เลขที่ จร.12/2565

งานจ้างก่อสร้างระบบจำหน่ายเคเบิลใต้ดิน ตามโครงการพัฒนาระบบไฟฟ้าในเมืองใหญ่ระยะที่ 1  
บริเวณถนนพญาสาย 2 Lot 6 ในเขตเมืองพญา จังหวัดชลบุรี

ตามประกาศ การไฟฟ้าส่วนภูมิภาค

ลงวันที่ .....

การไฟฟ้าส่วนภูมิภาค ซึ่งต่อไปนี้จะเรียกว่า กฟผ. มีความประสงค์จะประกวดราคางานจ้างก่อสร้างระบบจำหน่ายเคเบิลใต้ดิน ตามโครงการพัฒนาระบบไฟฟ้าในเมืองใหญ่ระยะที่ 1 บริเวณถนนพญาสาย 2 Lot 6 ในเขตเมืองพญา จังหวัดชลบุรี ด้วยวิธีประกวดราคาอิเล็กทรอนิกส์ โดยมีข้อแนะนำและข้อกำหนดดังต่อไปนี้

1. เอกสารแนบท้ายเอกสารประกวดราคาอิเล็กทรอนิกส์

1.1 แบบรูปและรายการละเอียด

1.2 แบบใบเสนอราคาที่กำหนดไว้ในระบบจัดซื้อจัดจ้างภาครัฐด้วยอิเล็กทรอนิกส์

1.3 แบบสัญญาจ้างก่อสร้าง

1.4 แบบหนังสือค้ำประกัน

(1) หลักประกันการเสนอราคา

(2) หลักประกันสัญญา

(3) หลักประกันการรับเงินค่าจ้างล่วงหน้า

(4) หลักประกันผลงาน

1.5 สูตรการปรับราคา

1.6 บทนิยาม

(1) ผู้มีผลประโยชน์ร่วมกัน

(2) การขัดขวางการแข่งขันอย่างเป็นธรรม

1.7 แบบบัญชีเอกสารที่กำหนดไว้ในระบบจัดซื้อจัดจ้างภาครัฐด้วยอิเล็กทรอนิกส์

(1) บัญชีเอกสารส่วนที่ 1

(2) บัญชีเอกสารส่วนที่ 2

1.8 แผนการใช้วัสดุที่ผลิตภายในประเทศและแผนการใช้เหล็กที่ผลิตภายในประเทศ

1.9 แบบบัญชีรายชื่ออุปกรณ์ที่ใช้ในโครงการ (List of Suppliers)

1.10 มาตรฐานและคุณสมบัติทางเทคนิค (Standard and Specification)

1.11 หน้าที่ผู้รับจ้างและการดำเนินงานก่อสร้าง

1.12 แบบฟอร์มความสามารถในการรับงาน (Bid Capacity) BC-01, BC-02 และ BC-03

## 2. คุณสมบัติของผู้ยื่นข้อเสนอ

2.1 ผู้ยื่นข้อเสนอต้องมีความสามารถตามกฎหมาย และต้องเป็นนิติบุคคลที่จดทะเบียนในประเทศไทย มีวัตถุประสงค์รับงานก่อสร้าง

2.2 ไม่เป็นบุคคลล้มละลาย

2.3 ไม่อยู่ระหว่างเลิกกิจการ

2.4 ไม่เป็นบุคคลซึ่งอยู่ระหว่างถูกระงับการยื่นข้อเสนอหรือทำสัญญากับหน่วยงานของรัฐไว้ชั่วคราว เนื่องจากเป็นผู้ที่ไม่ผ่านเกณฑ์การประเมินการปฏิบัติงานของผู้ประกอบการตามระเบียบที่รัฐมนตรีว่าการกระทรวงการคลังกำหนดตามที่ประกาศเผยแพร่ในระบบเครือข่ายสารสนเทศของกรมบัญชีกลาง

2.5 ไม่เป็นบุคคลซึ่งถูกระงับชื่อไว้ในบัญชีรายชื่อผู้ทำงานและได้แจ้งเวียนชื่อให้เป็นผู้ทำงานของหน่วยงานของรัฐในระบบเครือข่ายสารสนเทศของกรมบัญชีกลาง ซึ่งรวมถึงนิติบุคคลที่ผู้ทำงานเป็นหุ้นส่วน ผู้จัดการ กรรมการผู้จัดการ ผู้บริหาร ผู้มีอำนาจในการดำเนินงานในกิจการของนิติบุคคลนั้นด้วย

2.6 มีคุณสมบัติและไม่มีลักษณะต้องห้ามตามที่คณะกรรมการนโยบายจัดซื้อจัดจ้างและการบริหารพัสดุภาครัฐกำหนดในราชกิจจานุเบกษา

2.7 เป็นนิติบุคคลผู้มีอาชีพรับจ้างงานที่ประกวดราคาอิเล็กทรอนิกส์ดังกล่าว

2.8 ไม่เป็นผู้มีผลประโยชน์ร่วมกันกับผู้ยื่นข้อเสนอรายอื่นที่เข้ายื่นข้อเสนอให้แก่ กฟผ. ณ วันประกาศประกวดราคาอิเล็กทรอนิกส์ หรือไม่เป็นผู้กระทำการอันเป็นการขัดขวางการแข่งขันอย่างเป็นธรรม ในการประกวดราคาอิเล็กทรอนิกส์ครั้งนี้

2.9 ไม่เป็นผู้ได้รับเอกสิทธิ์หรือความคุ้มกัน ซึ่งอาจปฏิเสธไม่ยอมขึ้นศาลไทย เว้นแต่รัฐบาลของผู้ยื่นข้อเสนอได้มีคำสั่งให้สละเอกสิทธิ์และความคุ้มกันเช่นนั้น

2.10 เป็นผู้ประกอบการที่ขึ้นทะเบียนงานก่อสร้างสาขา “ตามที่กรมบัญชีกลางมีประกาศ” (งานจ้างเหมาก่อสร้างระบบไฟฟ้ายังไม่มีประกาศขึ้นทะเบียนผู้ประกอบการจากกรมบัญชีกลาง) ไว้กับกรมบัญชีกลาง (กรณีคณะกรรมการราคากลางได้ประกาศกำหนดให้งานก่อสร้างสาขานั้นต้องขึ้นทะเบียนผู้ประกอบการไว้กับกรมบัญชีกลาง)

2.11 ในช่วง 5 (ห้า) ปี ที่ผ่านมา (นับตั้งแต่วันที่งานแล้วเสร็จถึงวันเสนอราคา) ต้องเคยเป็นคู่สัญญาโดยตรงกับเจ้าของโครงการซึ่งเป็นหน่วยงาน/องค์กรของรัฐบาล รัฐวิสาหกิจ หรือหน่วยงานเอกชนที่เป็นนิติบุคคล โดยในสัญญาเดียวกันจะต้องมีผลงานการจัดทำ ก่อสร้าง และติดตั้งเคเบิลใต้ดินพิกัดแรงดันระบบไม่ต่ำกว่า 22 (ยี่สิบสอง) เควี แล้วเสร็จ ซึ่งจะต้องมีผลงานการก่อสร้างและติดตั้งในพื้นที่เขตทางของถนนที่เป็นทรัพย์สินของหน่วยงานของรัฐในประเทศไทยรวมอยู่ด้วย และต้องประกอบไปด้วย (1) ท่อร้อยสายไฟฟ้าใต้ดิน, (2) สายเคเบิลใต้ดินพร้อมอุปกรณ์ปลายสาย, (3) Riser Pole, (4) Compact Unit Substation และต้องมีวงเงินไม่น้อยกว่า 143,652,000.00 บาท (หนึ่งร้อยสี่สิบสามล้านบาทถ้วน) รวมภาษีมูลค่าเพิ่ม

2.12 ผู้ยื่นข้อเสนอที่เสนอราคาในรูปแบบของ "กิจการร่วมค้า" ต้องมีคุณสมบัติ ดังนี้

กรณีที่ข้อตกลงระหว่างผู้เข้าร่วมค้า (ข้อตกลงฯ) กำหนดให้ผู้เข้าร่วมค้ารายใดรายหนึ่งเป็นผู้เข้าร่วมค้าหลัก ข้อตกลงฯ จะต้องมีการกำหนดสัดส่วนหน้าที่และความรับผิดชอบในปริมาณงาน สิ่งของ หรือมูลค่าตามสัญญาของผู้เข้าร่วมค้าหลักมากกว่าผู้เข้าร่วมค้ารายอื่นทุกราย

กรณีข้อตกลงฯ กำหนดให้ผู้เข้าร่วมคำรายใดรายหนึ่งเป็นผู้เข้าร่วมคำหลัก  
กิจการร่วมค่านั้นต้องใช้ผลงานของผู้เข้าร่วมคำหลักรายเดียวเป็นผลงานของกิจการร่วมคำที่ยื่นข้อเสนอ

กรณีข้อตกลงฯ กำหนดให้ผู้เข้าร่วมคำรายใดรายหนึ่งเป็นผู้เข้าร่วมคำหลัก  
ผู้เข้าร่วมคำหลักจะต้องเป็นผู้ประกอบการที่ขึ้นทะเบียนไว้กับกรมบัญชีกลาง ในส่วนของผู้เข้าร่วมคำ  
ที่ไม่ใช่ผู้เข้าร่วมคำหลักจะเป็นผู้ประกอบการที่ขึ้นทะเบียนในสาขางานก่อสร้างไว้กับกรมบัญชีกลาง  
หรือไม่ก็ได้ (ตามสาขางานก่อสร้างที่คณะกรรมการราคากลางและขึ้นทะเบียนผู้ประกอบการกำหนด)

สำหรับข้อตกลงฯ ที่ไม่ได้กำหนดให้ผู้เข้าร่วมคำรายใดเป็นผู้เข้าร่วมคำหลัก ผู้เข้าร่วมคำ  
ทุกรายจะต้องมีคุณสมบัติครบถ้วนตามเงื่อนไขที่กำหนดไว้ในเอกสารเชิญชวน

ความสามารถในการรับงาน (Bid Capacity) จะพิจารณาจากความสามารถในการ  
รับงาน (Bid Capacity) ของผู้ที่เข้าร่วมคำรวมกัน ทั้งนี้ ค่า B ตามข้อ 2.14 ของ ผู้ที่เข้าร่วมคำรวมกัน  
ต้องไม่เกิน 2,000 ล้านบาท

กลุ่มผู้เข้าร่วมคำต้องแสดงหลักฐานข้อตกลงในการเข้าร่วมคำระหว่างผู้เข้าร่วมคำ  
ซึ่งต้องมีข้อความระบุไว้ชัดเจนว่าผู้เข้าร่วมคำทุกรายยินยอมผูกพันตนในการที่จะรับผิดชอบร่วมกัน  
อย่างเช่น ลูกหนี้ร่วมต่อการไฟฟ้าส่วนภูมิภาค ในการดำเนินงานตามประกวดราคาจ้างนี้

เอกสารประกวดราคาจะต้องมีการลงนามของทุก ๆ ฝ่ายที่ร่วมการงานนั้น โดยมี  
ผลผูกพันตามกฎหมาย

กรณีข้อตกลงฯ กำหนดให้มีการมอบหมายผู้เข้าร่วมคำรายใดรายหนึ่งเป็นผู้ยื่นข้อเสนอ  
ในนามกิจการร่วมคำ การยื่นข้อเสนอดังกล่าวไม่ต้องมีหนังสือมอบอำนาจ

สำหรับข้อตกลงฯ ที่ไม่ได้กำหนดให้ผู้เข้าร่วมคำรายใดเป็นผู้ยื่นข้อเสนอผู้เข้าร่วมคำ  
ทุกรายจะต้องลงลายมือชื่อในหนังสือมอบอำนาจให้ผู้เข้าร่วมคำรายใดรายหนึ่งเป็นผู้ยื่นข้อเสนอ  
ในนามกิจการร่วมคำ

ให้ผู้เข้าร่วมคำที่ได้รับมอบหมายหรือมอบอำนาจให้เป็นผู้ยื่นข้อเสนอในนามกิจการร่วมคำ  
ดำเนินการซื้อและดาวน์โหลดเอกสารประกวดราคาอิเล็กทรอนิกส์กรณีที่มีการจำหน่ายเอกสารซื้อหรือจ้าง  
หรือดาวน์โหลดเอกสารประกวดราคาอิเล็กทรอนิกส์กรณีที่ไม่มีการจำหน่ายเอกสารซื้อหรือจ้าง  
จึงจะมีสิทธิในการเข้ายื่นข้อเสนอในนามกิจการร่วมคำได้

2.13 ผู้ยื่นข้อเสนอต้องลงทะเบียนในระบบจัดซื้อจัดจ้างภาครัฐด้วยอิเล็กทรอนิกส์ (Electronic  
Government Procurement: e-GP) ของกรมบัญชีกลาง

2.14 ต้องมีความสามารถในการรับงาน (Bid Capacity) โดยมีค่าที่คำนวณได้จากสูตรด้านล่างนี้  
ไม่น้อยกว่าราคากลางของงานประกวดราคานี้ โดยผู้ยื่นข้อเสนอจะต้องแสดงการคำนวณตามแบบฟอร์ม  
BC-01, BC-02, BC-03 ลงนามรับรองโดยผู้มีอำนาจ

$$\text{สูตรการคำนวณ Bid Capacity} = (A \times N) - B$$

A คือ รายได้หน่วยเป็นบาทจากงานบริการประจำปี (Annual Turnover) ของปีใด  
ปีหนึ่งที่สูงสุดในรอบ 5 (ห้า) ปีที่ผ่านมา

N คือ ระยะเวลาหน่วยเป็นปีของสัญญาจ้างในการประกวดราคานี้ ( 1 ปี)

B คือ มูลค่าหน่วยเป็นบาทของงานสัญญาจ้างเหมาก่อสร้างระบบไฟฟ้าที่อยู่ระหว่าง  
ดำเนินการเฉพาะที่เป็นคู่สัญญากับ กฟภ. ณ วันยื่นข้อเสนอ ทั้งนี้ ไม่รวมงานจ้างเหมาที่มีความก้าวหน้า  
ของงานมากกว่าร้อยละ 70 (เจ็ดสิบ)

โดย B = “มูลค่างานที่มีหนังสือสั่งจ้างก่อนวันยื่นข้อเสนอ” + (บวก) “มูลค่าสัญญา งานจ้างเหมาก่อสร้างระบบไฟฟ้าที่ผู้ยื่นข้อเสนอกำลังดำเนินการอยู่” - (ลบ) “มูลค่างานที่ผู้ยื่นข้อเสนอได้ ดำเนินการไปแล้ว (คิดมูลค่างานตามใบเรียกเก็บเงิน (Invoices))”

ทั้งนี้ ผู้ยื่นข้อเสนอต้องมีค่า B ที่คำนวณได้จากสูตรข้างต้น ไม่เกิน 2,000 (สองพัน) ล้านบาท (รวมภาษีมูลค่าเพิ่ม)

### 3. หลักฐานการยื่นข้อเสนอ

ผู้ยื่นข้อเสนอจะต้องเสนอเอกสารหลักฐานยื่นมาพร้อมกับการเสนอราคาทางระบบจัดซื้อจัดจ้าง ภาครัฐด้วยอิเล็กทรอนิกส์ โดยแยกเป็น 2 ส่วน คือ

#### 3.1 ส่วนที่ 1 อย่างน้อยต้องมีเอกสารดังต่อไปนี้

##### (1) ในกรณีผู้ยื่นข้อเสนอเป็นนิติบุคคล

(ก) ห้างหุ้นส่วนสามัญหรือห้างหุ้นส่วนจำกัด ให้ยื่นสำเนาหนังสือรับรอง การจดทะเบียนนิติบุคคล บัญชีรายชื่อหุ้นส่วนผู้จัดการ ผู้มีอำนาจควบคุม (ถ้ามี) พร้อมรับรองสำเนา ถูกต้อง

(ข) บริษัทจำกัดหรือบริษัทมหาชนจำกัด ให้ยื่นสำเนาหนังสือรับรองการจดทะเบียน นิติบุคคล หนังสือบริคณห์สนธิ บัญชีรายชื่อกรรมการผู้จัดการ ผู้มีอำนาจควบคุม (ถ้ามี) และบัญชีผู้ถือหุ้น รายใหญ่ (ถ้ามี) พร้อมรับรองสำเนาถูกต้อง

(2) ในกรณีผู้ยื่นข้อเสนอเป็นผู้ยื่นข้อเสนอร่วมกันในฐานะเป็นผู้ร่วมค้า ให้ยื่นสำเนา สัญญาของการเข้าร่วมค้า และเอกสารตามที่ระบุไว้ใน (1) ของผู้ร่วมค้า

(3) บัญชีเอกสารส่วนที่ 1 ทั้งหมดที่ได้ยื่นพร้อมกับการเสนอราคาทางระบบจัดซื้อจัดจ้าง ภาครัฐด้วยอิเล็กทรอนิกส์ ตามแบบในข้อ 1.7 (1) โดยไม่ต้องแนบในรูปแบบ Portable Document Format (PDF) File

ทั้งนี้ เมื่อผู้ยื่นข้อเสนอดำเนินการแนบไฟล์เอกสารตามบัญชีเอกสารส่วนที่ 1 ครบถ้วน ถูกต้องแล้ว ระบบจัดซื้อจัดจ้างภาครัฐด้วยอิเล็กทรอนิกส์จะสร้างบัญชีเอกสารส่วนที่ 1 ตามแบบ ในข้อ 1.7 (1) ให้โดยผู้ยื่นข้อเสนอไม่ต้องแนบบัญชีเอกสารส่วนที่ 1 ดังกล่าวในรูปแบบ PDF File

#### 3.2 ส่วนที่ 2 อย่างน้อยต้องมีเอกสารดังต่อไปนี้

(1) ในกรณีผู้ยื่นเสนอมอบอำนาจให้บุคคลอื่นกระทำการแทนให้แนบหนังสือมอบอำนาจ ซึ่งติดอากรแสตมป์ตามกฎหมาย โดยมีหลักฐานแสดงตัวตนของผู้มอบอำนาจและผู้รับมอบอำนาจ ทั้งนี้ หากผู้รับมอบอำนาจเป็นบุคคลธรรมดาต้องเป็นผู้ที่บรรลุนิติภาวะตามกฎหมายแล้วเท่านั้น

(2) หลักประกันการเสนอราคา ตามข้อ 5

(3) สำเนาหนังสือรับรองผลงานก่อสร้างพร้อมรับรองสำเนาถูกต้อง

(3.1) ในกรณีที่พบว่าสำเนาหนังสือรับรองผลงานก่อสร้างไม่แสดงถึงประเภท ของผลงานก่อสร้าง และ/หรือ วงเงินของผลงานก่อสร้างตามที่กำหนดไว้ ในข้อ 2.11 ให้ผู้ยื่นข้อเสนอ ยื่นเอกสารประกอบเพิ่มเติม ได้แก่ สำเนาสัญญาจ้าง (ถ้ามี), สำเนาราคางานก่อสร้างตาม Bill of Quantities (BOQ) (ถ้ามี) และเอกสารประกอบอื่น ๆ ที่แสดงถึงรายละเอียดของผลงานก่อสร้าง พร้อม รับรองสำเนาถูกต้อง

(3.2) สำเนาหนังสือรับรองผลงานก่อสร้างพร้อมทั้งรับรองสำเนาถูกต้อง เอกสารและหรือสำเนาเอกสารตามข้อ (3) ของนิติบุคคลที่ตั้งขึ้นตามกฎหมายต่างประเทศ ที่ทำขึ้นในต่างประเทศ จะต้องผ่านการรับรองเอกสารจากกระทรวงการต่างประเทศหรือโนตารี พับลิก หรือหน่วยงานอื่นตามกฎหมายของประเทศนั้น ๆ จากสถานทูตหรือกงสุลของไทยที่มีอาณาเขตในประเทศนั้น ๆ และ กระทรวงการต่างประเทศของไทย ให้ถูกต้อง ตามลำดับ

เอกสารและหรือสำเนาเอกสารตามข้อ (3) ของนิติบุคคลที่ตั้งขึ้นตามกฎหมายต่างประเทศ ในกรณีที่เอกสารเป็นภาษาต่างประเทศที่ไม่ใช่ภาษาอังกฤษ นอกจากต้องผ่านการรับรองเอกสารตามที่กล่าวข้างต้นแล้ว ผู้เสนอราคาจะต้องแนบคำแปลภาษาไทยของเอกสารดังกล่าวที่ผ่านการรับรองคำแปลเอกสารจากภาษาต่างประเทศเป็นภาษาไทยตามระเบียบกระทรวงการต่างประเทศว่าด้วยการรับรองเอกสาร พ.ศ. 2539 และที่แก้ไขเพิ่มเติม มาพร้อมกับการยื่นข้อเสนอครั้งนี้

(4) สำเนาหลักฐานการขึ้นทะเบียนงานก่อสร้างสาขา “ตามที่กรมบัญชีกลางมีประกาศ” (งานก่อสร้างระบบไฟฟ้ายังไม่มีประกาศขึ้นทะเบียนผู้ประกอบการจากกรมบัญชีกลาง) ไว้กับกรมบัญชีกลางพร้อมทั้งรับรองสำเนาถูกต้อง (กรณีคณะกรรมการราคากลางได้ประกาศกำหนดให้งานก่อสร้างสาขานั้นต้องขึ้นทะเบียนผู้ประกอบการไว้กับกรมบัญชีกลาง)

(5) สำเนาใบขึ้นทะเบียนผู้ประกอบการวิสาหกิจขนาดกลางและขนาดย่อม (SMEs) (ถ้ามี)

(6) เอกสารเพิ่มเติมอื่น ๆ

(6.1) บัญชีรายชื่ออุปกรณ์ที่ใช้ในโครงการ (List of Suppliers) ตามข้อ 1.9

(6.2) แคตตาล็อก และ/หรือ แบบรูปรายการละเอียดคุณลักษณะเฉพาะ (Specification) ที่เสนอทุกรายการพร้อมทั้ง Type Test ของอุปกรณ์ ตามรายละเอียดที่ระบุไว้ในแบบบัญชีรายชื่ออุปกรณ์ที่ใช้ในโครงการ (List of Suppliers) ตามข้อ 1.9 การเสนอรายละเอียดอุปกรณ์ต้องระบุชื่อผลิตภัณฑ์ รุ่น และประเทศผู้ผลิต การรับประกันการชำรุดบกพร่องหรือรายละเอียดอื่น ๆ (ถ้ามี) พร้อมส่งแคตตาล็อกหรือตัวอย่าง (ถ้ามี) โดยสามารถเสนอได้ไม่เกิน 3 (สาม) ผลิตภัณฑ์ในแต่ละรายการ และต้องแนบหนังสือรับรองจากผู้ผลิตหรือตัวแทนจำหน่ายให้เป็นผู้เสนออุปกรณ์ไฟฟ้านั้น ๆ อีกด้วย เพื่อใช้ประกอบการพิจารณา

(6.3) สำเนาหนังสือแสดงหลักฐานทางการเงินย้อนหลัง 5 (ห้า) ปี และแบบฟอร์มความสามารถในการรับงาน (Bid Capacity) BC-01, BC-02 และ BC-03

(7) บัญชีเอกสารส่วนที่ 2 ทั้งหมดที่ได้ยื่นพร้อมกับการเสนอราคาทางระบบจัดซื้อจัดจ้างภาครัฐด้วยอิเล็กทรอนิกส์ตามแบบในข้อ 1.7 (2) โดยไม่ต้องแนบในรูปแบบ PDF File

ทั้งนี้ เมื่อผู้ยื่นข้อเสนอดำเนินการแนบไฟล์เอกสารตามบัญชีเอกสารส่วนที่ 2 ครบถ้วนถูกต้องแล้ว ระบบจัดซื้อจัดจ้างภาครัฐด้วยอิเล็กทรอนิกส์จะสร้างบัญชีเอกสารส่วนที่ 2 ตามแบบในข้อ 1.7 (2) ให้โดยผู้ยื่นข้อเสนอไม่ต้องแนบบัญชีเอกสารส่วนที่ 2 ดังกล่าวในรูปแบบ PDF File

#### 4. การเสนอราคา

4.1 ผู้ยื่นข้อเสนอต้องยื่นข้อเสนอและเสนอราคาทางระบบจัดซื้อจัดจ้างภาครัฐด้วยอิเล็กทรอนิกส์ตามที่กำหนดไว้ในเอกสารประกวดราคาอิเล็กทรอนิกส์นี้ โดยไม่มีเงื่อนไขใด ๆ ทั้งสิ้น และจะต้องกรอกข้อความให้ถูกต้องครบถ้วน พร้อมทั้งหลักฐานแสดงตัวตนและทำการยืนยันตัวตนของผู้ยื่นข้อเสนอ โดยไม่ต้องแนบใบเสนอราคาในรูปแบบ PDF File



4.2 ผู้ยื่นข้อเสนอจะต้องกรอกรายละเอียดการเสนอราคาในใบเสนอราคาตามข้อ 1.2 ให้ครบถ้วน โดยไม่ต้องยื่นใบแจ้งปริมาณงานและราคา และใบบัญชีรายการก่อสร้างในรูปแบบ PDF File

ในการเสนอราคาให้เสนอราคาเป็นเงินบาทและเสนอราคาได้เพียงครั้งเดียว และราคาเดียว โดยเสนอราคารวม หรือราคาต่อหน่วย หรือราคาต่อรายการ ตามเงื่อนไขที่ระบุไว้ ท้ายใบเสนอราคาให้ถูกต้อง ทั้งนี้ ราคารวมที่เสนอจะต้องตรงกันทั้งตัวเลขและตัวหนังสือ ถ้าตัวเลข และตัวหนังสือไม่ตรงกัน ให้ถือตัวหนังสือเป็นสำคัญ โดยคิดราคารวมทั้งสิ้นซึ่งรวมค่าภาษีมูลค่าเพิ่ม ภาษีอากรอื่น และค่าใช้จ่ายที่ส่งไปเรียบร้อยแล้ว

ราคาที่เสนอจะต้องเสนอกำหนดยื่นราคาไม่น้อยกว่า 180 (หนึ่งร้อยแปดสิบ) วัน ตั้งแต่ วันเสนอราคาโดยภายในกำหนดยื่นราคา ผู้ยื่นข้อเสนอต้องรับผิดชอบราคาที่ตนได้เสนอไว้และจะถอน การเสนอราคามีได้

4.3 ผู้ยื่นข้อเสนอจะต้องเสนอกำหนดเวลาดำเนินการก่อสร้างแล้วเสร็จไม่เกิน 360 (สามร้อยหกสิบ) วัน นับถัดจากวันที่ได้รับหนังสือแจ้งจาก กฟผ. ให้เริ่มทำงาน

4.4 ก่อนเสนอราคา ผู้ยื่นข้อเสนอควรตรวจดูร่างสัญญา แบบรูป และรายละเอียด ฯลฯ ให้ถี่ถ้วนและเข้าใจเอกสารประกวดราคาจ้างอิเล็กทรอนิกส์ทั้งหมดเสียก่อนที่จะตกลงยื่นข้อเสนอ ตามเงื่อนไขในเอกสารประกวดราคาจ้างอิเล็กทรอนิกส์

4.5 ผู้ยื่นข้อเสนอที่ประสงค์จะให้มีการชี้แจงให้ความกระจ่างเกี่ยวกับเอกสารประกวดราคา หรือต้องการทราบรายละเอียดเพิ่มเติม ให้สอบถามผ่านทางจดหมายอิเล็กทรอนิกส์ (e-mail) ของหน่วยงานกองจัดการงานระบบไฟฟ้า (psmd@pea.co.th) ก่อนถึงกำหนดวันเสนอราคาไม่น้อยกว่า 7 (เจ็ด) วันทำการ

4.6 ผู้ยื่นข้อเสนอจะต้องยื่นข้อเสนอและเสนอราคาทางระบบจัดซื้อจัดจ้างภาครัฐด้วย อิเล็กทรอนิกส์ในวันที่ ..... ระหว่างเวลา 8.30 น. ถึง 16.30 น. และเวลา ในการเสนอราคาให้ถือตามเวลาของระบบจัดซื้อจัดจ้างภาครัฐด้วยอิเล็กทรอนิกส์เป็นเกณฑ์

เมื่อพ้นกำหนดเวลายื่นข้อเสนอและเสนอราคาแล้ว จะไม่รับเอกสารการยื่นข้อเสนอ และเสนอราคาใด ๆ โดยเด็ดขาด

4.7 ผู้ยื่นข้อเสนอต้องจัดทำเอกสารสำหรับใช้ในการเสนอราคาในรูปแบบไฟล์เอกสารประเภท PDF File โดยผู้ยื่นข้อเสนอต้องเป็นผู้รับผิดชอบตรวจสอบความครบถ้วนถูกต้อง และความชัดเจน ของเอกสาร PDF File ก่อนที่จะยืนยันการเสนอราคา แล้วจึงส่งข้อมูล (Upload) เพื่อเป็นการเสนอราคา ให้แก่ กฟผ. ผ่านทางระบบจัดซื้อจัดจ้างภาครัฐด้วยอิเล็กทรอนิกส์

4.8 คณะกรรมการพิจารณาผลการประกวดราคาอิเล็กทรอนิกส์จะดำเนินการตรวจสอบ คุณสมบัติของผู้ยื่นข้อเสนอแต่ละรายว่า เป็นผู้ยื่นข้อเสนอที่มีผลประโยชน์ร่วมกันกับผู้ยื่นเสนอรายอื่น ตามข้อ 1.6 (1) หรือไม่ หากปรากฏว่าผู้ยื่นเสนอรายใดเป็นผู้ยื่นข้อเสนอที่มีผลประโยชน์ร่วมกัน กับผู้ยื่นเสนอรายอื่น คณะกรรมการพิจารณาผลการประกวดราคาอิเล็กทรอนิกส์จะตัดรายชื่อ ผู้ยื่นเสนอราคาที่มีผลประโยชน์ร่วมกันนั้นออกจากการเป็นผู้ยื่นข้อเสนอ



หากปรากฏต่อคณะกรรมการพิจารณาผลการประกวดราคาอิเล็กทรอนิกส์ว่า ก่อนหรือในขณะที่มีการพิจารณาข้อเสนอ มีผู้ยื่นข้อเสนอรายใดกระทำการอันเป็นการขัดขวางการแข่งขันราคาอย่างเป็นธรรมตามข้อ 1.6 (2) และคณะกรรมการฯ เชื่อว่ามีการกระทำอันเป็นการขัดขวางการแข่งขันราคาอย่างเป็นธรรม คณะกรรมการพิจารณาผลการประกวดราคาอิเล็กทรอนิกส์จะตัดรายชื่อผู้ยื่นข้อเสนอรายนั้นออกจากการเป็นผู้ยื่นข้อเสนอและ กฟผ. จะพิจารณาลงโทษผู้ยื่นข้อเสนอดังกล่าวเป็นผู้ทำงานเว้นแต่ กฟผ. จะพิจารณาเห็นว่าผู้ยื่นข้อเสนอรายนั้น มิใช่เป็นผู้ริเริ่มให้มีการกระทำดังกล่าวและได้ให้ความร่วมมือเป็นประโยชน์ต่อการพิจารณาของ กฟผ.

4.9 ผู้ยื่นข้อเสนอจะต้องปฏิบัติ ดังนี้

- (1) ปฏิบัติตามเงื่อนไขที่ระบุไว้ในเอกสารประกวดราคาอิเล็กทรอนิกส์
- (2) ราคาที่เสนอจะต้องเป็นราคาที่รวมภาษีมูลค่าเพิ่ม และภาษีอื่น ๆ (ถ้ามี) รวมค่าใช้จ่ายที่ส่งไปเรียบร้อยแล้ว
- (3) ผู้ยื่นข้อเสนอจะต้องลงทะเบียนเพื่อเข้าสู่กระบวนการเสนอราคา ตามวัน เวลา ที่กำหนด
- (4) ผู้ยื่นข้อเสนอจะถอนการเสนอราคาแล้วไม่ได้
- (5) ผู้ยื่นข้อเสนอต้องศึกษาและทำความเข้าใจในระบบและวิธีการเสนอราคาด้วยวิธีประกวดราคาอิเล็กทรอนิกส์ ของกรมบัญชีกลางที่แสดงไว้ในเว็บไซต์ [www.gprocurement.go.th](http://www.gprocurement.go.th)

4.10 ผู้ยื่นข้อเสนอที่เป็นผู้ชนะการเสนอราคาต้องจัดทำแผนการใช้พัสดุที่ผลิตภายในประเทศ และแผนการใช้เหล็กที่ผลิตภายในประเทศ โดยยื่นให้หน่วยงานของรัฐภายใน 60 (หกสิบ) วัน นับถัดจากวันลงนามในสัญญา

5. หลักประกันการเสนอราคา

ผู้ยื่นข้อเสนอต้องวางหลักประกันการเสนอราคาพร้อมกับการเสนอราคาทางระบบจัดซื้อจัดจ้างภาครัฐด้วยอิเล็กทรอนิกส์ โดยใช้หลักประกันอย่างหนึ่งอย่างใดดังต่อไปนี้ จำนวน 14,710,285.00 บาท (สิบสี่ล้านเจ็ดแสนหนึ่งหมื่นสองร้อยแปดสิบห้าบาทถ้วน)

5.1 เช็คหรือตราพท์ที่ธนาคารเซ็นส่งจ่าย ซึ่งเป็นเช็คหรือตราพท์ลงวันที่ที่ใช้เช็คหรือตราพท์นั้นชำระต่อ กฟผ. ในวันที่ยื่นข้อเสนอ หรือก่อนวันนั้นไม่เกิน 3 (สาม) วันทำการ

5.2 หนังสือค้ำประกันอิเล็กทรอนิกส์ของธนาคารภายในประเทศตามแบบที่คณะกรรมการนโยบายกำหนด

5.3 พันธบัตรรัฐบาลไทย

5.4 หนังสือค้ำประกันของบริษัทเงินทุนหรือบริษัทเงินทุนหลักทรัพย์ที่ได้รับอนุญาตให้ประกอบกิจการเงินทุนเพื่อการพาณิชย์และประกอบธุรกิจค้ำประกันตามประกาศของธนาคารแห่งประเทศไทยตามรายชื่อบริษัทเงินทุนที่ธนาคารแห่งประเทศไทยแจ้งเวียนให้ทราบ โดยอนุโลมให้ใช้ตามตัวอย่างหนังสือค้ำประกันของธนาคารที่คณะกรรมการนโยบายกำหนด

กรณีที่ผู้ยื่นข้อเสนอ นำเช็คหรือตราพท์ที่ธนาคารส่งจ่ายหรือพันธบัตรรัฐบาลไทยหรือหนังสือค้ำประกันของบริษัทเงินทุนหรือบริษัทเงินทุนหลักทรัพย์ มาวางเป็นหลักประกันการเสนอราคา จะต้องส่งต้นฉบับเอกสารดังกล่าวมาให้ กฟผ. ตรวจสอบความถูกต้องในวันที่ .....

ระหว่างเวลา 8.30 น. ถึง 12.00 น.



กรณีที่ผู้ยื่นข้อเสนอยื่นข้อเสนอในรูปแบบของ “กิจการร่วมค้า” ประสงค์จะใช้หนังสือ คำประกันอิเล็กทรอนิกส์ของธนาคารในประเทศเป็นหลักประกันการเสนอราคา ให้ระบุชื่อผู้เข้าร่วมค้า รายที่สัญญาร่วมค้ากำหนดให้เป็นผู้เข้ายื่นข้อเสนอกับหน่วยงานของรัฐเป็นผู้ยื่นข้อเสนอ

หลักประกันการเสนอราคาตามข้อนี้ กพภ. จะคืนให้ผู้ยื่นข้อเสนอ หรือผู้ค้าประกันภายใน 15 (สิบห้า) วันนับถัดจากวันที่ กพภ. ได้พิจารณาเห็นชอบรายงานผลการคัดเลือกผู้ชนะการประกวดราคา เรียบร้อยแล้ว เว้นแต่ผู้ยื่นข้อเสนอรายที่คัดเลือกไว้ซึ่งเสนอราคาต่ำสุดหรือได้คะแนนรวมสูงสุดไม่เกิน 3 (สาม) ราย ให้คืนได้ต่อเมื่อได้ทำสัญญาหรือข้อตกลง หรือผู้ยื่นข้อเสนอได้พ้นจากข้อผูกพันแล้ว การคืนหลักประกันการเสนอราคา ไม่ว่าในกรณีใด ๆ จะคืนให้โดยไม่มีดอกเบี้ย

## 6. หลักเกณฑ์และสิทธิในการพิจารณา

6.1 การพิจารณาผลการยื่นข้อเสนอประกวดราคาอิเล็กทรอนิกส์ครั้งนี้ กพภ. จะพิจารณาตัดสินโดยใช้หลักเกณฑ์ราคา

6.2 การพิจารณาผู้ชนะการยื่นข้อเสนอ กพภ. จะพิจารณาจากราคารวม

6.3 หากผู้ยื่นข้อเสนอรายใดมีคุณสมบัติไม่ถูกต้องตามข้อ 2 หรือยื่นหลักฐานการยื่นข้อเสนอ ไม่ถูกต้อง หรือไม่ครบถ้วนตามข้อ 3 หรือยื่นข้อเสนอไม่ถูกต้องตามข้อ 4 แล้ว คณะกรรมการพิจารณา ผลการประกวดราคาอิเล็กทรอนิกส์จะไม่รับพิจารณาข้อเสนอของผู้ยื่นข้อเสนอรายนั้น เว้นแต่ ผู้ยื่นข้อเสนอรายใดเสนอเอกสารทางเทคนิคหรือรายละเอียดคุณลักษณะเฉพาะของพัสดุที่จะจ้าง ไม่ครบถ้วน หรือเสนอรายละเอียดแตกต่างไปจากเงื่อนไขที่ กพภ. กำหนดไว้ในประกาศและเอกสาร ประกวดราคาอิเล็กทรอนิกส์ ในส่วนที่มีใช้สาระสำคัญและความแตกต่างนั้นไม่มีผลทำให้เกิดการได้เปรียบ เสียเปรียบต่อผู้ยื่นข้อเสนอรายอื่น หรือเป็นการผิดพลาดเล็กน้อย คณะกรรมการพิจารณาผลการประกวดราคา อิเล็กทรอนิกส์ อาจพิจารณาผ่อนปรนการตัดสินสิทธิผู้ยื่นข้อเสนอรายนั้น

6.4 กพภ. สงวนสิทธิ์ไม่พิจารณาข้อเสนอของผู้ยื่นข้อเสนอโดยไม่มี การผ่อนผันในกรณี ดังต่อไปนี้

(1) ไม่ปรากฏชื่อผู้ยื่นข้อเสนอรายนั้นในบัญชีผู้รับเอกสารประกวดราคาอิเล็กทรอนิกส์ ทางระบบจัดซื้อจัดจ้างด้วยอิเล็กทรอนิกส์ หรือบัญชีรายชื่อผู้ซื้อเอกสารประกวดราคาอิเล็กทรอนิกส์ ทางระบบการจัดซื้อจัดจ้างด้วยอิเล็กทรอนิกส์ของ กพภ.

(2) ไม่กรอกชื่อผู้ยื่นข้อเสนอในการเสนอราคาทางระบบจัดซื้อจัดจ้างด้วยอิเล็กทรอนิกส์

(3) เสนอรายละเอียดแตกต่างไปจากเงื่อนไขที่กำหนดในเอกสารประกวดราคา อิเล็กทรอนิกส์ที่เป็นสาระสำคัญ หรือมีผลทำให้เกิดความได้เปรียบเสียเปรียบแก่ผู้ยื่นข้อเสนอรายอื่น

6.5 ในการตัดสินการประกวดราคาอิเล็กทรอนิกส์หรือในการทำสัญญา คณะกรรมการ พิจารณาผลการประกวดราคาอิเล็กทรอนิกส์หรือ กพภ. มีสิทธิให้ผู้ยื่นข้อเสนอชี้แจงข้อเท็จจริงเพิ่มเติมได้ กพภ. มีสิทธิที่จะไม่รับข้อเสนอ ไม่รับราคา หรือไม่ทำสัญญา หากข้อเท็จจริงดังกล่าวไม่เหมาะสม หรือไม่ต้อง

6.6 กฟภ. ทรงไว้ซึ่งสิทธิที่จะไม่รับราคาต่ำสุด หรือราคาหนึ่งราคาใด หรือราคาที่เสนอทั้งหมดก็ได้ และอาจพิจารณาเลือกจ้างในจำนวน หรือขนาด หรือเฉพาะรายการหนึ่งรายการใด หรืออาจจะยกเลิกการประกวดราคาอิเล็กทรอนิกส์โดยไม่พิจารณาจัดจ้างเลยก็ได้ สุดแต่จะพิจารณา ทั้งนี้ เพื่อประโยชน์ของทางราชการเป็นสำคัญ และให้ถือว่าการตัดสินใจของ กฟภ. เป็นเด็ดขาด ผู้ยื่นข้อเสนอจะเรียกร้องค่าใช้จ่าย หรือค่าเสียหายใด ๆ มิได้ รวมทั้ง กฟภ. จะพิจารณายกเลิกการประกวดราคาอิเล็กทรอนิกส์และลงโทษผู้ยื่นข้อเสนอเป็นผู้ทำงาน ไม่ว่าจะเป็นผู้ยื่นข้อเสนอที่ได้รับการคัดเลือกหรือไม่ก็ตาม หากมีเหตุที่เชื่อถือได้ว่าการยื่นข้อเสนอกระทำการโดยไม่สุจริต เช่น การเสนอเอกสารอันเป็นเท็จ หรือใช้ชื่อบุคคลธรรมดา หรือนิติบุคคลอื่นมาเสนอราคาแทน เป็นต้น

ในกรณีที่ผู้ยื่นข้อเสนอรายที่เสนอราคาต่ำสุด เสนอราคาต่ำจนคาดหมายได้ว่าไม่อาจดำเนินงานตามเอกสารประกวดราคาอิเล็กทรอนิกส์ได้ คณะกรรมการพิจารณาผลการประกวดราคาอิเล็กทรอนิกส์หรือ กฟภ. จะให้ผู้ยื่นข้อเสนออื่นชี้แจงและแสดงหลักฐานที่ทำให้เชื่อได้ว่าผู้ยื่นข้อเสนอสามารถดำเนินงานตามประกวดราคาจ้างอิเล็กทรอนิกส์ให้เสร็จสมบูรณ์ หากคำชี้แจงไม่เป็นที่รับฟังได้ กฟภ. มีสิทธิที่จะไม่รับข้อเสนอหรือไม่รับราคาของผู้ยื่นข้อเสนอรายนั้น ทั้งนี้ ผู้ยื่นข้อเสนอต้องกล่าวไม่มีสิทธิเรียกร้องค่าใช้จ่ายหรือค่าเสียหายใด ๆ จาก กฟภ.

6.7 ก่อนลงนามในสัญญา กฟภ. อาจประกาศยกเลิกการประกวดราคาอิเล็กทรอนิกส์ หากปรากฏว่ามีการกระทำที่เข้าลักษณะผู้ยื่นข้อเสนอที่ชนะการประกวดราคาหรือที่ได้รับการคัดเลือก มีผลประโยชน์ร่วมกัน หรือมีส่วนได้เสียกับผู้ยื่นข้อเสนอรายอื่น หรือขัดขวางการแข่งขันอย่างเป็นธรรม หรือสมยอมกันกับผู้ยื่นข้อเสนอรายอื่น หรือเจ้าหน้าที่ในการเสนอราคา หรือสื่อว่ากระทำการทุจริตอื่นใด ในการเสนอราคา

6.8 หากผู้ยื่นข้อเสนอซึ่งเป็นผู้ประกอบการ SMEs เสนอราคาสูงกว่าราคาต่ำสุดของผู้ยื่นข้อเสนอรายอื่นที่ไม่เกินร้อยละ 10 (สิบ) ให้หน่วยงานของรัฐจัดซื้อจัดจ้างจากผู้ประกอบการ SMEs ดังกล่าว โดยจัดเรียงลำดับผู้ยื่นข้อเสนอซึ่งเป็นผู้ประกอบการ SMEs ซึ่งเสนอราคาสูงกว่าราคาต่ำสุดของผู้ยื่นข้อเสนอรายอื่นไม่เกินร้อยละ 10 (สิบ) ที่จะเรียกมาทำสัญญาไม่เกิน 3 (สาม) ราย

ผู้ยื่นข้อเสนอที่เป็นกิจการร่วมค้าที่จะได้สิทธิตามวรรคหนึ่ง ผู้เข้าร่วมค้าทุกรายจะต้องเป็นผู้ประกอบการ SMEs

6.9 หากผู้ยื่นข้อเสนอซึ่งมิใช่ผู้ประกอบการ SMEs แต่เป็นบุคคลธรรมดาที่ถือสัญชาติไทย หรือนิติบุคคลที่จัดตั้งขึ้นตามกฎหมายไทยเสนอราคาสูงกว่าราคาต่ำสุดของผู้ยื่นข้อเสนอซึ่งเป็นผู้ประกอบการ SMEs ที่มีได้ถือสัญชาติไทยหรือนิติบุคคลที่จัดตั้งขึ้นตามกฎหมายของต่างประเทศไม่เกินร้อยละ 3 (สาม) ให้หน่วยงานของรัฐจัดซื้อหรือจัดจ้างจากผู้ยื่นข้อเสนอซึ่งเป็นผู้ประกอบการ SMEs ที่มีได้ถือสัญชาติไทย หรือนิติบุคคลที่จัดตั้งขึ้นตามกฎหมายไทยดังกล่าว

ผู้ยื่นข้อเสนอที่เป็นกิจการร่วมค้าที่จะได้สิทธิตามวรรคหนึ่ง ผู้เข้าร่วมค้าทุกรายจะต้องเป็นผู้ประกอบการที่เป็นบุคคลธรรมดาที่ถือสัญชาติไทยหรือนิติบุคคลที่จัดตั้งขึ้นตามกฎหมายไทย

## 7. การทำสัญญาจ้างก่อสร้าง

ผู้ชนะการประกวดราคาอิเล็กทรอนิกส์จะต้องทำสัญญาจ้างตามแบบสัญญาดังระบุในข้อ 1.3 หรือทำข้อตกลงเป็นหนังสือกับ กฟผ. ภายใน 30 (สามสิบ) วัน นับถัดจากวันที่ได้รับแจ้ง และจะต้องวางหลักประกันสัญญาเป็นจำนวนเงินเท่ากับร้อยละ 10 (สิบ) ของราคาค่าจ้างที่ประกวดราคาอิเล็กทรอนิกส์ให้ กฟผ. ยึดถือไว้ในขณะทำสัญญาโดยใช้หลักประกันอย่างหนึ่งอย่างใด ดังต่อไปนี้

### 7.1 เงินสด

7.2 เช็ครหรือตราพท์ที่ธนาคารเซ็นส่งจ่าย ซึ่งเป็นเช็ครหรือตราพท์ลงวันที่ที่ใช้เช็ครหรือตราพท์นั้นชำระต่อเจ้าหน้าที่ในวันทำสัญญา หรือก่อนวันนั้นไม่เกิน 3 (สาม) วันทำการ

7.3 หนังสือค้ำประกันของธนาคารภายในประเทศ ตามตัวอย่างที่คณะกรรมการนโยบายกำหนดดังระบุในข้อ 1.4 (2) หรือจะเป็นหนังสือค้ำประกันอิเล็กทรอนิกส์ตามวิธีการที่กรมบัญชีกลางกำหนด

7.4 หนังสือค้ำประกันของบริษัทเงินทุน หรือบริษัทเงินทุนหลักทรัพย์ที่ได้รับอนุญาตให้ประกอบกิจการเงินทุนเพื่อการพาณิชย์และประกอบธุรกิจค้ำประกันตามประกาศของธนาคารแห่งประเทศไทย ตามรายชื่อบริษัทเงินทุนที่ธนาคารแห่งประเทศไทย แจ้งเวียนให้ทราบ โดยอนุโลมให้ใช้ตามตัวอย่างหนังสือค้ำประกันของธนาคารที่คณะกรรมการนโยบายกำหนด ดังระบุในข้อ 1.4 (2)

### 7.5 พันธบัตรรัฐบาลไทย

หลักประกันนี้จะคืนให้ โดยไม่มีดอกเบี้ยภายใน 15 (สิบห้า) วัน นับถัดจากวันที่ผู้ชนะการประกวดราคาอิเล็กทรอนิกส์ (ผู้รับจ้าง) พ้นจากข้อผูกพันตามสัญญาจ้างแล้ว

## 8. ค่าจ้างและการจ่ายเงิน

กฟผ. จะจ่ายค่าจ้างต่อหน่วยของงานแต่ละรายการที่ได้ทำสำเร็จจริงตามราคาต่อหน่วยที่กำหนดไว้ในใบแจ้งปริมาณงานและราคา นอกจากในกรณีต่อไปนี้

(1) เมื่อปริมาณงานที่ทำเสร็จจริงในส่วนที่เกินกว่าร้อยละ 125 (หนึ่งร้อยยี่สิบห้า) แต่ไม่เกินร้อยละ 150 (หนึ่งร้อยห้าสิบ) ของปริมาณงานที่กำหนดไว้ในสัญญาหรือใบแจ้งปริมาณงานและราคา จะจ่ายให้อัตราร้อยละ 90 (เก้าสิบ) ของราคาต่อหน่วยตามสัญญา

(2) เมื่อปริมาณงานที่ทำเสร็จจริงในส่วนที่เกินกว่าร้อยละ 150 (หนึ่งร้อยห้าสิบ) ของปริมาณงานที่กำหนดไว้ในสัญญาหรือใบแจ้งปริมาณงานและราคา จะจ่ายให้อัตราร้อยละ 83 (แปดสิบสาม) ของราคาต่อหน่วยตามสัญญา

(3) เมื่อปริมาณงานที่ทำเสร็จจริงน้อยกว่าร้อยละ 75 (เจ็ดสิบห้า) ของปริมาณงานที่กำหนดไว้ในสัญญาหรือใบแจ้งปริมาณงานและราคา จะจ่ายให้ตามราคาต่อหน่วยในสัญญา และจะจ่ายเพิ่มชดเชยเป็นค่า overhead และ mobilization สำหรับงานรายการนั้นในอัตราร้อยละ 17 (สิบเจ็ด) ของผลต่างระหว่างปริมาณงานทั้งหมดของงานรายการนั้นตามสัญญาโดยประมาณ กับปริมาณงานที่ทำเสร็จจริงคูณด้วยราคาต่อหน่วยตามสัญญา ทั้งนี้ การจ่ายเงินเพิ่มชดเชยเป็นค่า Overhead และ Mobilization ดังกล่าว ผู้ว่าจ้างจะจ่ายให้แก่ผู้รับจ้างในงวดสุดท้ายของการจ่ายเงินค่าจ้างตามสัญญา

(4) กฟภ. จะจ่ายเงินที่เพิ่มขึ้นตาม (1) และ (2) ดังกล่าวข้างต้น ในงวดสุดท้ายของการจ่ายเงินหรือก่อนงวดสุดท้ายของการจ่ายเงิน ตามที่ กฟภ. จะพิจารณาตามที่เห็นสมควร เว้นแต่กรณีที่ กฟภ. พิจารณาเห็นว่าปริมาณงานที่ทำเสร็จจริงดังกล่าว มิได้มีส่วนเกี่ยวข้องกับงานอื่นที่เหลือ อีกทั้งงานที่เหลืออยู่ก็มิได้มีผลกระทบต่อค่าจ้างที่แล้วเสร็จจริงในงวดดังกล่าว ทั้งนี้ กฟภ. อาจจ่ายเงินที่เพิ่มขึ้นให้แก่ผู้รับจ้างพร้อมกับการจ่ายเงินค่างานงวดนั้น ๆ และการพิจารณาว่างานใดอยู่ในหลักเกณฑ์ดังกล่าวหรือไม่เป็นดุลพินิจโดยเด็ดขาดของ กฟภ.

กฟภ. จะจ่ายค่าจ้างให้แก่ผู้รับจ้างเป็นรายเดือนตามเนื้องานที่ทำเสร็จจริง เมื่อ กฟภ. หรือเจ้าหน้าที่ของ กฟภ. ได้ทำการตรวจสอบผลงานที่ทำเสร็จแล้ว และปรากฏว่าเป็นที่พอใจตรงตามข้อกำหนดแห่งสัญญาทุกประการ กฟภ. จะออกหนังสือรับรองการรับมอบงานนั้นไว้แก่ผู้รับจ้าง การจ่ายเงินงวดสุดท้ายจะจ่ายให้เมื่องานทั้งหมดตามสัญญาได้แล้วเสร็จทุกประการ

#### 9. อัตราค่าปรับ

ค่าปรับตามสัญญาจ้างแนบท้ายเอกสารประกวดราคาอิเล็กทรอนิกส์นี้ หรือข้อตกลงจ้างเป็นหนังสือจะกำหนดดังนี้

9.1 กรณีที่ผู้รับจ้างนำงานที่รับจ้างไปจ้างช่วงให้ผู้อื่นทำอีกทอดหนึ่งโดยไม่ได้รับอนุญาตจาก กฟภ. จะกำหนดค่าปรับสำหรับการฝ่าฝืนดังกล่าวเป็นจำนวนร้อยละ 10 (สิบ) ของวงเงินของงานจ้างช่วงนั้น

9.2 กรณีที่ผู้รับจ้างปฏิบัติผิดสัญญาจ้างก่อสร้าง นอกเหนือจากข้อ 9.1 จะกำหนดค่าปรับเป็นรายวันหรือจนกว่า กฟภ. จะบอกเลิกสัญญาจ้าง เศษของวันให้คิดเป็น 1 (หนึ่ง) วัน เป็นจำนวนเงินตายตัวในอัตราร้อยละ 0.25 (ศูนย์จุดสองห้า) ของราคางานจ้าง (รวมภาษีมูลค่าเพิ่ม)

#### 10. การรับประกันความชำรุดบกพร่อง

ผู้ชนะการประกวดราคาอิเล็กทรอนิกส์ซึ่งได้ทำสัญญาจ้างตามแบบดังระบุในข้อ 1.3 หรือข้อตกลงจ้างเป็นหนังสือ แล้วแต่กรณี จะต้องรับประกันความชำรุดบกพร่องของงานจ้างที่เกิดขึ้นภายในระยะเวลาไม่น้อยกว่า 2 (สอง) ปี นับจากวันที่ กฟภ. ได้ออกหนังสือรับรองผลงานถูกต้องแล้ว ยกเว้นแต่จะได้ระบุไว้ในคุณสมบัติเฉพาะ (Specification)

ในระหว่างระยะเวลารับประกันหรือก่อนครบกำหนดระยะเวลารับประกันความชำรุดบกพร่องของงานจ้าง กฟภ. จะดำเนินการตรวจสอบความเรียบร้อยของงานจ้าง หากมีการชำรุดบกพร่องของงานจ้าง ผู้รับจ้างจะต้องเข้าดำเนินการแก้ไขจุดบกพร่องนั้น ๆ ภายใน 15 (สิบห้า) วัน นับจากวันที่ กฟภ. แจ้งให้ทราบเป็นลายลักษณ์อักษร สำหรับค่าใช้จ่ายที่เกิดขึ้นผู้รับจ้างเป็นผู้รับผิดชอบทั้งสิ้น หากผู้รับจ้างไม่เข้าดำเนินการตามกำหนดเวลา กฟภ. สงวนสิทธิ์ที่จะเข้าดำเนินการเอง และ/หรือจ้างบุคคลอื่นเข้าดำเนินการ โดยผู้รับจ้างจะปฏิเสธความรับผิดชอบในส่วน of ค่าใช้จ่ายที่เกิดจากการนั้นมีได้ และผู้รับจ้างยินยอมรับการกระทำดังกล่าวเป็นการกระทำของผู้รับจ้างเอง ทั้งนี้ การนับเวลารับประกันจะนับจากวันที่ดำเนินการแก้ไขแล้วเสร็จออกไปอีก 2 (สอง) ปี เฉพาะในส่วน of อุปกรณ์ที่ชำรุดบกพร่อง

หากผู้รับจ้างไม่เข้าดำเนินการแก้ไขตามวรรคแรก และเกิดความเสียหายใด ๆ ต่อ กฟภ. ไม่ว่าโดยทางตรงหรือทางอ้อม ผู้รับจ้างตกลงรับผิดชอบค่าใช้จ่ายนับเต็มตามจำนวนที่เกิดขึ้น และยินยอมชำระเงิสดังกล่าว หรือให้เรียกจากผู้ค้ำประกันได้ทันที

ในกรณีอุปกรณ์..... เมื่อพ้นระยะเวลารับประกันความชำรุดบกพร่องตามสัญญา รวมทั้งระยะเวลาที่ขยายเพิ่มเนื่องจากการชำรุดบกพร่องและ ยังไม่ถูกแก้ไข (ถ้ามี) แล้วให้ผู้รับจ้างมีหนังสืออิเล็กทรอนิกส์การรับประกันอุปกรณ์จากผู้ขาย ให้แก่ กฟผ. และให้ผู้ขายออกหนังสือรับรองการรับประกันความชำรุดบกพร่องจนครบกำหนดระยะเวลารับประกันความชำรุดบกพร่องของอุปกรณ์นั้น

#### 11. การจ่ายเงินล่วงหน้า

ผู้ยื่นข้อเสนอมีสิทธิเสนอขอรับเงินล่วงหน้า ในอัตราไม่เกินร้อยละ 10 (สิบ) ของราคาค่าจ้างทั้งหมด แต่ทั้งนี้จะต้องส่งมอบหลักประกันการรับเงินค่าจ้างล่วงหน้า เป็นพันธบัตรรัฐบาลไทยหรือหนังสือค้ำประกันหรือหนังสือค้ำประกันอิเล็กทรอนิกส์ของธนาคารในประเทศตามแบบดังระบุในข้อ 1.4 (3) ให้แก่ กฟผ. ก่อนการรับชำระเงินล่วงหน้า นั้น โดยในการจ่ายเงินแต่ละงวด กฟผ. จะหักเงินเป็นจำนวนเงินในอัตราเท่ากับที่ผู้ยื่นข้อเสนอขอรับเงินล่วงหน้าของเงินที่ต้องจ่ายในงวดนั้น

กฟผ. จะคืนหลักประกันการรับเงินค่าจ้างล่วงหน้า โดยไม่มีดอกเบี้ยภายใน 15 (สิบห้า) วัน เมื่อ กฟผ. ได้ออกหนังสือรับรองผลงานก่อสร้าง (Provisional Acceptance Certificate (PAC)) ให้กับผู้รับจ้างเรียบร้อยแล้ว

#### 12. การหักเงินประกันผลงาน

ในการจ่ายเงินแต่ละงวด กฟผ. จะหักเงินจำนวนร้อยละ 10 (สิบ) ของเงินที่ต้องจ่ายในงวดนั้น เพื่อเป็นประกันผลงาน ในกรณีที่เงินประกันผลงานจะต้องถูกหักไว้ไม่ต่ำกว่าร้อยละ 10 (สิบ) ของค่าจ้างทั้งหมดผู้รับจ้างมีสิทธิที่จะขอเงินประกันผลงานคืน โดยผู้รับจ้างจะต้องนำหนังสือค้ำประกันของธนาคารหรือหนังสือค้ำประกันอิเล็กทรอนิกส์ของธนาคารภายในประเทศตามแบบหนังสือค้ำประกันดังระบุในข้อ 1.4 (4) มาวางไว้ต่อ กฟผ. เพื่อเป็นหลักประกันแทน

กฟผ. จะคืนเงินประกันผลงาน และ/หรือ หนังสือค้ำประกันของธนาคารดังกล่าวให้แก่ผู้รับจ้าง โดยไม่มีดอกเบี้ยภายใน 15 (สิบห้า) วัน เมื่อ กฟผ. ได้ออกหนังสือรับรองผลงานก่อสร้าง (Provisional Acceptance Certificate (PAC)) ให้กับผู้รับจ้างเรียบร้อยแล้ว

#### 13. ข้อสงวนสิทธิ์ในการยื่นข้อเสนอและอื่น ๆ

13.1 เมื่อ กฟผ. ได้คัดเลือกผู้ยื่นข้อเสนอรายใดให้เป็นผู้รับจ้าง และได้ตกลงจ้างตามการประกวดราคาอิเล็กทรอนิกส์แล้ว ถ้าผู้รับจ้างจะต้องสั่งหรือนำสิ่งของมาเพื่องานจ้างดังกล่าวเข้ามาจากต่างประเทศ และของนั้นต้องนำเข้ามาโดยทางเรือในเส้นทางที่มีเรือไทยเดินอยู่ และสามารถให้บริการรับขนได้ตามที่รัฐมนตรีว่าการกระทรวงคมนาคมประกาศกำหนด ผู้ยื่นข้อเสนอซึ่งเป็นผู้รับจ้างจะต้องปฏิบัติตามกฎหมายว่าด้วยการส่งเสริมการพาณิชย์ ดังนี้

(1) แจ้งการสั่งหรือนำสิ่งของดังกล่าวเข้ามาจากต่างประเทศต่อกรมเจ้าท่า ภายใน 7 (เจ็ด) วัน นับตั้งแต่วันที่ผู้รับจ้างสั่งหรือซื้อของจากต่างประเทศ เว้นแต่เป็นของที่รัฐมนตรีว่าการกระทรวงคมนาคมประกาศยกเว้นให้บรรทุกโดยเรืออื่นได้

(2) จัดการให้สิ่งของดังกล่าวบรรทุกโดยเรือไทย หรือเรือที่มีสิทธิเช่นเดียวกับเรือไทยจากต่างประเทศมายังประเทศไทย เว้นแต่จะได้รับอนุญาตจากกรมเจ้าท่า ให้บรรทุกสิ่งของนั้นโดยเรืออื่นที่มีใช้เรือไทย ซึ่งจะต้องได้รับอนุญาตเช่นนั้นก่อนบรรทุกของลงเรืออื่น หรือเป็นของที่รัฐมนตรีว่าการกระทรวงคมนาคมประกาศยกเว้นให้บรรทุกโดยเรืออื่น



(3) ในกรณีที่ไม่นปฏิบัติตาม (1) หรือ (2) ผู้รับจ้างจะต้องรับผิดชอบตามกฎหมายว่าด้วยการส่งเสริมการพาณิชย์

13.2 ผู้ยื่นข้อเสนอซึ่ง กฟผ. ได้คัดเลือกแล้ว ไม่ไปทำสัญญาหรือข้อตกลงจ้างเป็นหนังสือภายในเวลาที่กำหนดดังระบุไว้ในข้อ 7 กฟผ. จะริบหลักประกันการยื่นข้อเสนอ หรือเรียกธำนาจจากผู้ออกหนังสือค้ำประกันการยื่นข้อเสนอทันที และอาจพิจารณาเรียกธำนาจให้ชดเชยความเสียหายอื่น (ถ้ามี) รวมทั้งจะพิจารณาให้เป็นผู้ทำงานตามระเบียบกระทรวงการคลังว่าด้วยการจัดซื้อจัดจ้างและการบริหารพัสดุภาครัฐ

13.3 กฟผ. สงวนสิทธิ์ที่จะแก้ไขเพิ่มเติมเงื่อนไข หรือข้อกำหนดในแบบสัญญาหรือข้อตกลงจ้างเป็นหนังสือให้เป็นไปตามความเห็นของสำนักงานอัยการสูงสุด (ถ้ามี)

13.4 ในกรณีที่เอกสารแนบท้ายเอกสารประกวดราคาอิเล็กทรอนิกส์ มีความขัดหรือแย้งกับผู้ยื่นข้อเสนอจะต้องปฏิบัติตามคำวินิจฉัยของ กฟผ. คำวินิจฉัยดังกล่าวให้ถือเป็นที่สุด และผู้ยื่นข้อเสนอไม่มีสิทธิเรียกร้องค่าใช้จ่ายใด ๆ เพิ่มเติม

13.5 กฟผ. อาจประกาศยกเลิกการจัดจ้างในกรณีต่อไปนี้ได้ โดยที่ผู้ยื่นข้อเสนอจะเรียกร้องค่าเสียหายใด ๆ จาก กฟผ. ไม่ได้

(1) กฟผ. ไม่ได้รับการจัดสรรเงินที่จะใช้ในการจัดจ้างหรือได้รับจัดสรรแต่ไม่เพียงพอที่จะทำการจัดจ้างครั้งต่อไป

(2) มีการกระทำที่เข้าลักษณะผู้ยื่นข้อเสนอที่ชนะการจัดจ้างหรือที่ได้รับการคัดเลือกมีผลประโยชน์ร่วมกัน หรือมีส่วนได้เสียกับผู้ยื่นข้อเสนอรายอื่น หรือขัดขวางการแข่งขันอย่างเป็นธรรมหรือสมยอมกันกับผู้ยื่นข้อเสนอรายอื่น หรือเจ้าหน้าที่ในการเสนอราคา หรือสื่อว่ากระทำการทุจริตอื่นใดในการเสนอราคา

(3) การทำการจัดจ้างครั้งต่อไปอาจก่อให้เกิดความเสียหายแก่ กฟผ. หรือกระทบต่อประโยชน์สาธารณะ

(4) กรณีอื่นในทำนองเดียวกับ (1) (2) หรือ (3) ตามที่กำหนดในกฎกระทรวงซึ่งออกตามความในกฎหมายว่าด้วยการจัดซื้อจัดจ้างและการบริหารพัสดุภาครัฐ

#### 14. การปรับราคาค่างานก่อสร้าง

การปรับราคาค่างานก่อสร้างตามสูตรการปรับราคาดังระบุในข้อ 1.5 จะนำมาใช้ในกรณีที่ราคาค่างานก่อสร้างลดลงหรือเพิ่มขึ้น โดยวิธีการต่อไปนี้

ตามเงื่อนไข หลักเกณฑ์ ประเภทงานก่อสร้าง สูตรและวิธีการคำนวณที่ใช้กับสัญญาแบบปรับราคาได้ ตามหนังสือสำนักเลขาธิการคณะรัฐมนตรี เลขที่ นร 0203/ว 109 ลงวันที่ 24 สิงหาคม 2532

สูตรการปรับราคา (สูตรค่า K) จะต้องคงที่ที่ระดับที่กำหนดไว้ในวันแล้วเสร็จตามที่กำหนดไว้ในสัญญา หรือภายในระยะเวลาที่ กฟผ. ได้ขยายออกไป โดยจะใช้สูตรของทางราชการที่ได้ระบุในข้อ 1.5

#### 15. มาตรฐานฝีมือช่าง

เมื่อ กฟผ. ได้คัดเลือกผู้ยื่นข้อเสนอรายใดให้เป็นผู้รับจ้างและได้ตกลงจ้างก่อสร้างตามประกาศนี้แล้วผู้ยื่นข้อเสนอจะต้องตกลงว่าในการปฏิบัติงานก่อสร้างดังกล่าว ผู้ยื่นข้อเสนอจะต้องมีและให้ผู้ผ่านการทดสอบมาตรฐานฝีมือช่างจากสถานที่ดำเนินการทดสอบมาตรฐานฝีมือแรงงาน



และมาตรฐานกลางของทางราชการ หรือสถาบันเอกชนที่ทางราชการรับรอง หรือผู้มีวุฒิบัตรระดับ ปวช. ปวส. และ ปวท. หรือเทียบเท่าจากสถาบันการศึกษาที่ ก.พ. รับรองให้เข้ารับราชการได้ ในอัตราไม่ต่ำกว่า ร้อยละ 10 (สิบ) ของแต่ละสาขาช่างแต่ละต้องมิจำนวนช่างอย่างน้อย 1 (หนึ่ง) คน ในแต่ละสาขาช่าง ดังต่อไปนี้

(1) สาขาไฟฟ้า

(2) สาขาโยธา

ทั้งนี้ ผู้รับจ้างจะต้องจัดทำบัญชีแสดงจำนวนช่างทั้งหมด โดยจำแนกตามแต่ละสาขาช่าง และระดับช่าง พร้อมกับระบุรายชื่อช่างผู้ผ่านการทดสอบมาตรฐานฝีมือช่าง หรือผู้มีวุฒิปัตรดังกล่าว ในวรรคแรกนำมาแสดงพร้อมหลักฐานต่าง ๆ ต่อคณะกรรมการตรวจรับจ้าง หรือผู้ควบคุมงาน ก่อนเริ่มลงมือทำงาน และพร้อมที่จะให้ผู้ว่าจ้างหรือเจ้าหน้าที่ของผู้ว่าจ้างตรวจสอบดูได้ตลอดเวลา การทำงานตามสัญญาของผู้รับจ้าง

#### 16. การปฏิบัติตามกฎหมายและระเบียบ

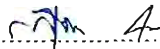
ในระหว่างระยะเวลาการก่อสร้าง ผู้ยื่นข้อเสนอที่ได้รับการคัดเลือกให้เป็นผู้รับจ้างต้อง ปฏิบัติตามหลักเกณฑ์ที่กฎหมายและระเบียบได้กำหนดไว้โดยเคร่งครัด

#### 17. การประเมินผลการปฏิบัติงานของผู้ประกอบการ

กฟภ. สามารถนำผลการปฏิบัติงานแล้วเสร็จตามสัญญาของผู้ยื่นข้อเสนอที่ได้รับการคัดเลือก ให้เป็นผู้รับจ้างเพื่อนำมาประเมินผลการปฏิบัติงานของผู้ประกอบการ

ทั้งนี้ หากผู้ยื่นข้อเสนอที่ได้รับการคัดเลือกไม่ผ่านเกณฑ์ที่กำหนดจะถูกระงับการยื่นข้อเสนอ หรือทำสัญญากับ กฟภ. ไว้ชั่วคราว

การไฟฟ้าส่วนภูมิภาค (สำนักงานใหญ่)



(นางสุธิดา ไตวัลย์)

วันที่ ..... เดือน ..... ปี .....

.....

# 1.1

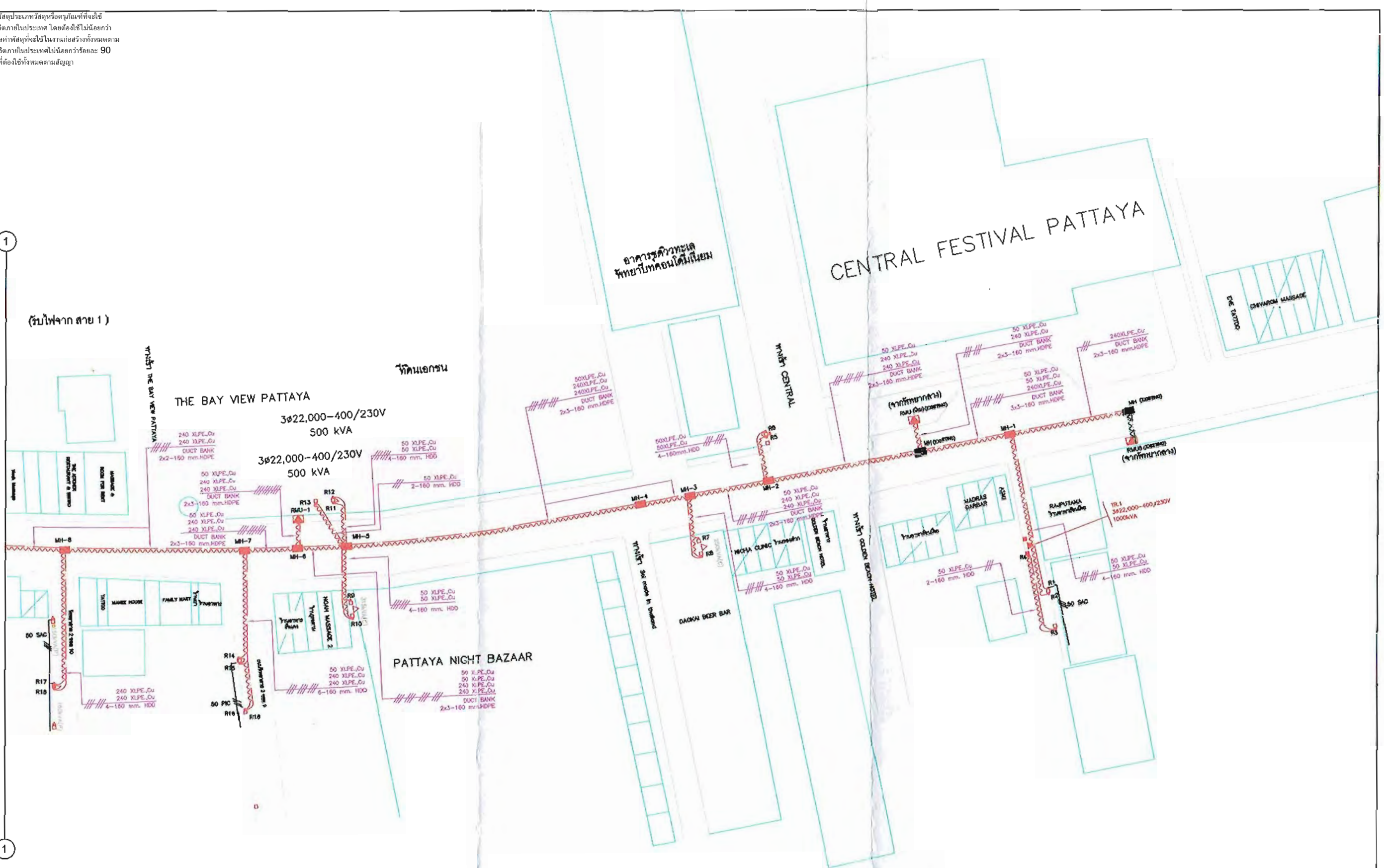
## แบบรูปและรายการละเอียด

หมายเหตุ: คู่สัญญาต้องใช้วัสดุประเภทวัสดุหรือครุภัณฑ์ที่จะใช้ในงานก่อสร้างเป็นวัสดุที่ผลิตภายในประเทศ โดยต้องใช้ไม่น้อยกว่าร้อยละ ๖๐ (หกสิบ) ของมูลค่าวัสดุที่จะใช้ในงานก่อสร้างทั้งหมดตามสัญญา และต้องใช้เหล็กที่ผลิตภายในประเทศไม่น้อยกว่าร้อยละ ๙๐ (เก้าสิบ) ของปริมาณเหล็กที่ต้องใช้ทั้งหมดตามสัญญา

หมายเหตุ: คู่มือมาตรฐานใช้เพื่อวัตถุประสงค์หรือกรณีพิเศษที่ใช้ในงานก่อสร้างเป็นผลิตภัณฑ์ผลิตภายในประเทศ โดยต้องไม่เกินร้อยละ 60 (หกสิบ) ของมูลค่าวัสดุที่จะใช้ในงานก่อสร้างทั้งหมดตามสัญญา และต้องไม่เกินที่ผลิตภายในประเทศไม่น้อยกว่าร้อยละ 90 (เก้าสิบ) ของปริมาณเหล็กที่ต้องใช้ทั้งหมดตามสัญญา

1

(รับไฟจาก สาย 1)



1

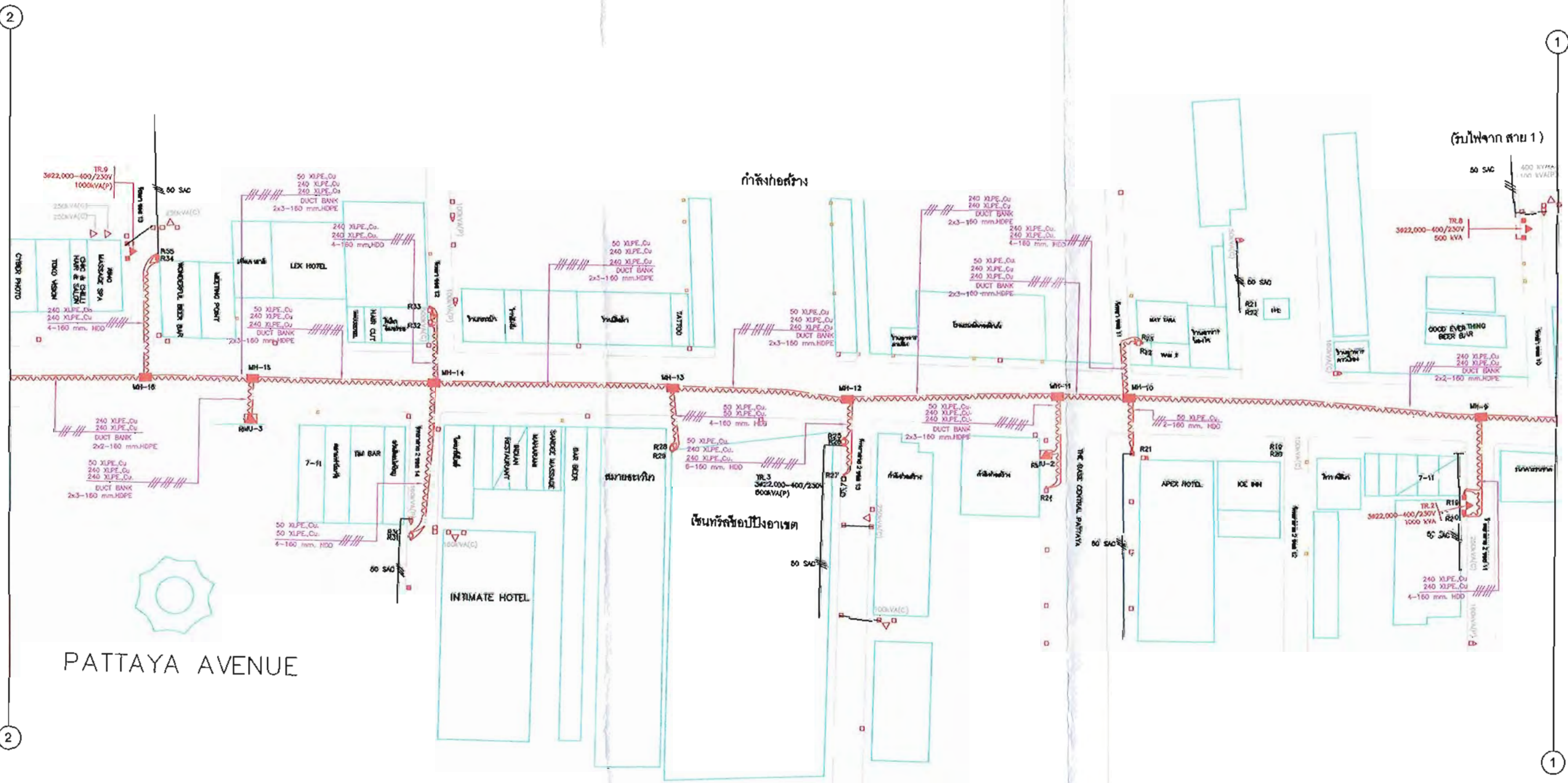
สัญลักษณ์ LEGEND	รายการ DESCRIPTION	จำนวน QUANTITY
---	DUCT BANK 2x2 mm. 2x3 mm. 3x3 mm.	78 278 25
---	การเจาะดิน HORIZONTAL DIRECTIONAL DRILLING (MOD.)	43 170 51
MH	MANHOLE ขนาด 2T-8	8
UNIT SUB.	MANHOLE UNIT SUBSTATION	3A
RMU	MANHOLE RMU	1
RMU	MANHOLE RMU MAN UNIT	1

สัญลักษณ์ LEGEND	รายการ DESCRIPTION	จำนวน QUANTITY
■	เสาปูน CONCRETE POLE	12
■	โคมไฟ HT. CABLE RISER	12
~	สายเคเบิลดิน UNDERGROUND CABLE	2,321 2,742
~	สายเคเบิลอากาศ AERIAL CABLE	1
▲	หม้อแปลงไฟฟ้า DISTRIBUTION TRANSFORMER	1

กองวิศวกรรมและวางแผน ฝ่ายวิศวกรรมและบริหาร	การไฟฟ้าส่วนภูมิภาคเขต 2 (ภาคกลาง) จ.ชลบุรี	ชื่อแบบร่าง _____
ผู้เขียน: สุทธิชัย, รณนิกิต	ผู้ดำเนินการฝ่าย: <i>Do Aug</i>	กำหนดโดยแบบ _____
ผู้สำรวจ: สุทธิชัย, รณนิกิต, ณัฐพล		เขียนเสร็จวันที่: 28 มี.ย. 2564
วิศวกร: <i>Do Aug</i>		แผ่นแบบวันที่: _____
หัวหน้าแผนก: <i>Do Aug</i>	แผนผังการก่อสร้างระบบจำหน่ายเคเบิลใต้ดิน (แรงสูง)	วันที่เป็น: _____
รองผู้อำนวยการกอง: <i>Do Aug</i>		มาตรฐาน: _____
ผู้อำนวยการกอง: <i>Do Aug</i>		
รองผู้อำนวยการฝ่าย: <i>Do Aug</i>	บริเวณ ถนนพัทยาสาย 2 Lot.6	แบบเลขที่: RL13-A03/640031
		แผ่นที่: 1 ของจำนวน 33 แผ่น



หมายเหตุ: ผู้สัญญาต้องให้ผลประเมินราคาวัสดุหรือครุภัณฑ์ที่จะใช้ใน  
 ในงานก่อสร้างเป็นพัสดุที่ผลิตภายในประเทศ โดยต้องไม่น้อยกว่า  
 ร้อยละ 60 (หกสิบ) ของมูลค่าพัสดุที่จะใช้ในงานก่อสร้างทั้งหมดตาม  
 สัญญา และต้องให้ผลผลิตภายในประเทศไม่น้อยกว่าร้อยละ 90  
 (เก้าสิบ) ของปริมาณหลักที่ต้องใช้ทั้งหมดตามสัญญา



PATTAYA AVENUE

สัญลักษณ์ LEGEND	รายการ DESCRIPTION	จำนวน QUANTITY
—	DUCT BANK 2x2 mm. 2x3 mm.	153 303
—	การเจาะท่อ HORIZONTAL DIRECTIONAL DRILLING (HDD.) 2-150 mm. 4-150 mm. 6-150 mm.	15 150 21
MH	MANHOLE 2T-6	8
UNIT SUB.	สถานีไฟฟ้าแรงดัน UNIT SUBSTATION	2 SET
RMU	ตู้ไฟฟ้าแรงดัน 15KV MAN UNIT	2 SET

สัญลักษณ์ LEGEND	รายการ DESCRIPTION	จำนวน QUANTITY
■	เสาปูน CONCRETE POLE	13
—	ท่อขึ้นสายไฟ HT. CABLE RISER	12
—	สายเคเบิลดิน UNDERGROUND CABLE 50 XLPE, Cu 240 XLPE, Cu	1,415 m. 3,750 m.
—	สายเคเบิลอากาศ AERIAL CABLE	m.
▲	หม้อแปลงไฟฟ้า DISTRIBUTION TRANSFORMER 500 1,000 KVA	1 m. 2 m.

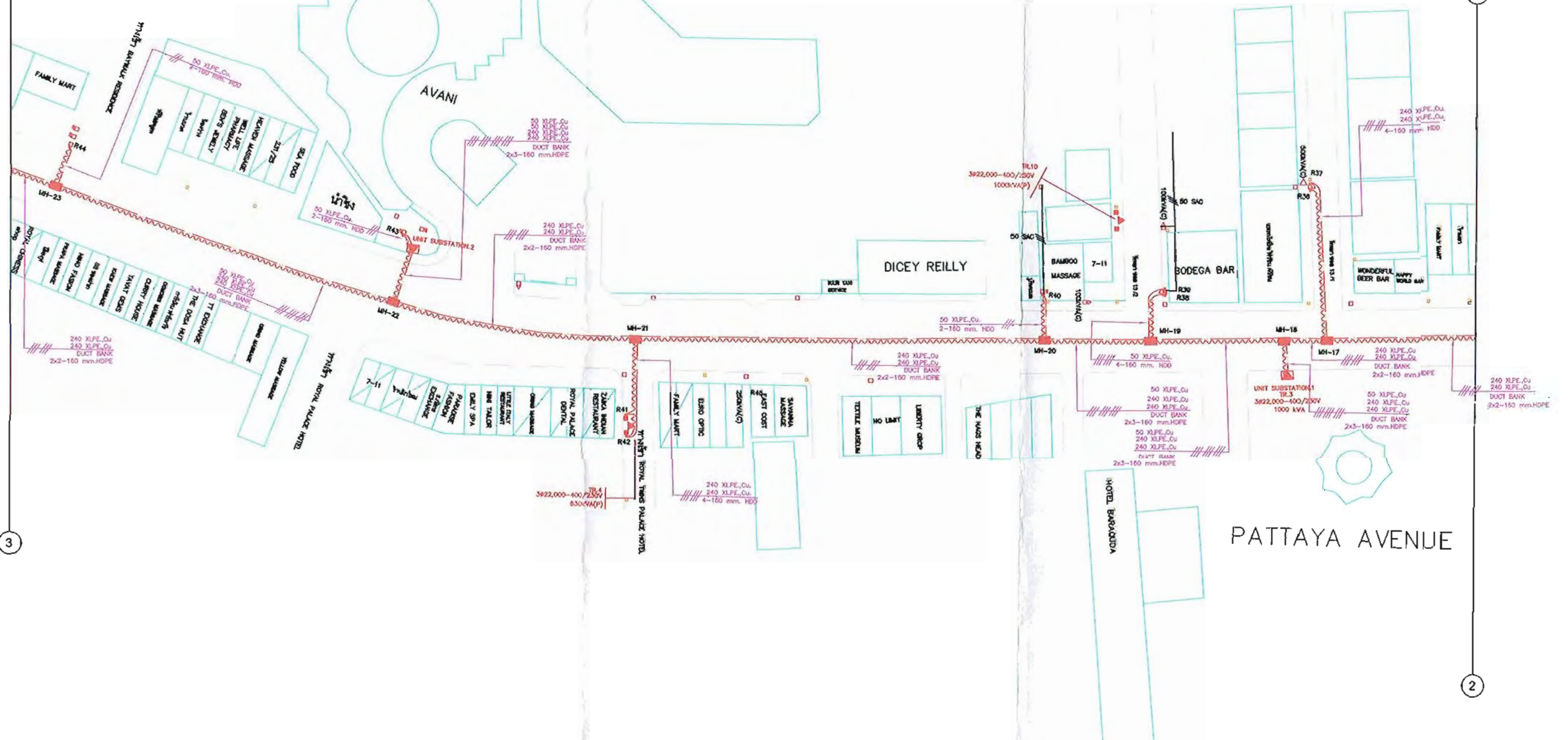
กองวิศวกรรมและวางแผน ฝ่ายวิศวกรรมและบริหาร	การไฟฟ้าส่วนภูมิภาคเขต 2 (ภาคกลาง) จ.ชลบุรี	ใช้แทนแบบ _____ ถูกแทนโดยแบบ _____ เขียนเสร็จวันที่ 25 มิ.ย. 2564
ผู้เขียน: ศุภชัย, รณนิตกร ผู้สำรวจ: ศุภชัย, รณนิตกร, นิษฐพร วิศวกร: ก้องเกียรติ หัวหน้าแผนก: ก้องเกียรติ รองผู้อำนวยการกอง: _____ ผู้อำนวยการกอง: _____ รองผู้อำนวยการฝ่าย: _____	ผู้อำนวยการฝ่าย: _____ แผนผังการก่อสร้างระบบจำหน่ายเคเบิลใต้ดิน (แรงสูง)	วันที่เป็น _____ มาตราส่วน _____
	บิรเวณ ถนนพิทยาสาย 2 Lot 6	แบบเลขที่ RI-งจ- A03/640 แผ่นที่ 33 ของจำนวน 33 แผ่น



หมายเหตุ: ผู้สัญญาต้องจัดทำรายละเอียดวิศวกรรมไฟฟ้าที่จะใช้  
 ในงานก่อสร้างเป็นไฟล์สุดท้ายในประเทศ โดยต้องไม่น้อยกว่า  
 ร้อยละ 60 (หกสิบ) ของมูลค่าพัสดุที่จะใช้ในงานก่อสร้างทั้งหมดตาม  
 สัญญา และต้องชี้แจงรายละเอียดในประเทศไม่น้อยกว่าร้อยละ 90  
 (เก้าสิบ) ของปริมาณเหล็กที่ต้องใช้ทั้งหมดตามสัญญา

3

2



3

2

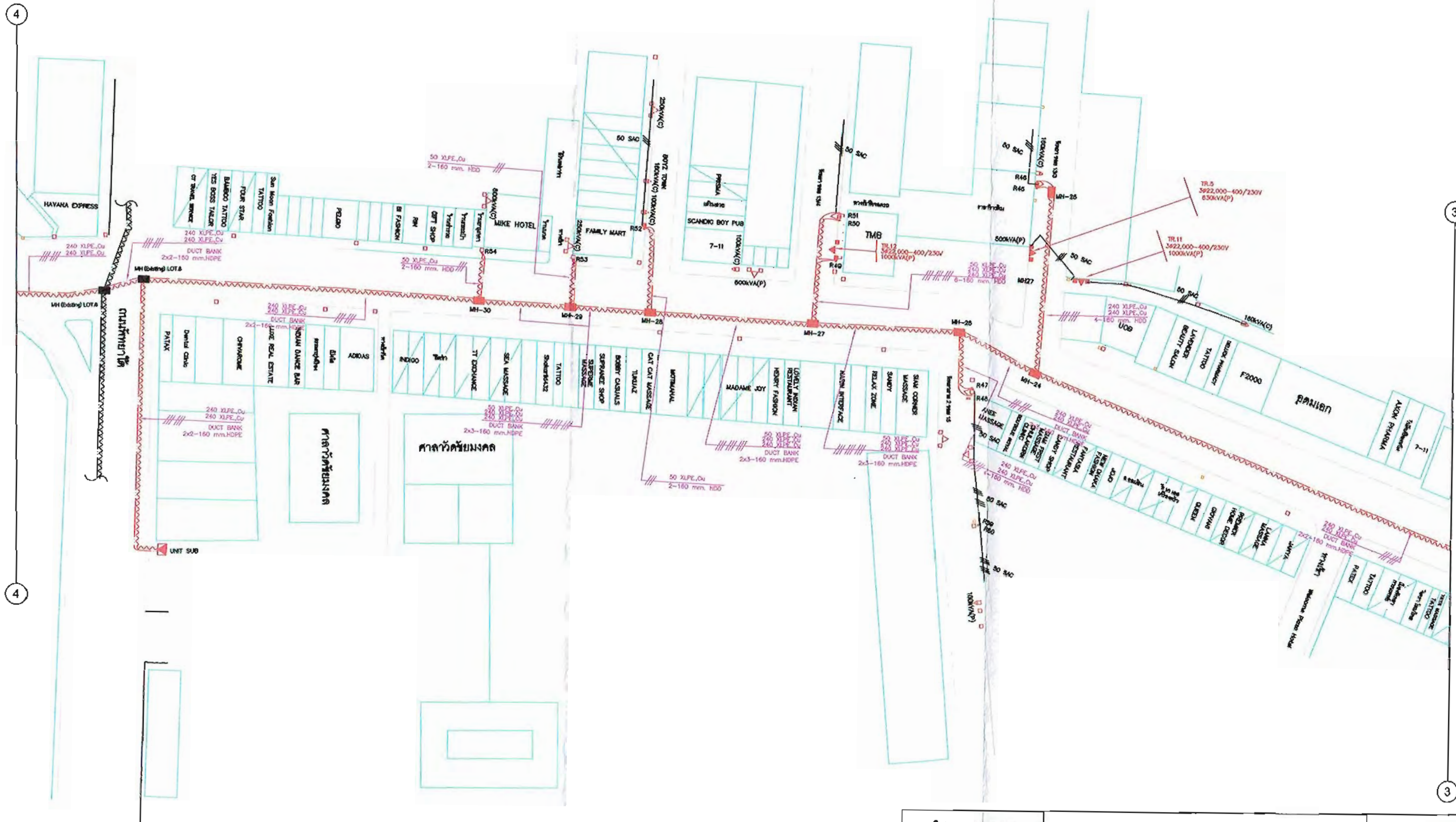
สัญลักษณ์ LEGEND	รายการ DESCRIPTION	จำนวน QUANTITY
	DUCT BANK	278 m
	HORIZONTAL DIRECTIONAL DRILLING (HDD)	87 m
	MANHOLE	7 HOLES
	UNIT SUBSTATION	2 SET
	RMU	1 SET

สัญลักษณ์ LEGEND	รายการ DESCRIPTION	จำนวน QUANTITY
	CONCRETE POLE	6 POLE
	WT. CABLE RISER	7 SET
	UNDERGROUND CABLE	1,028 m
	AERIAL CABLE	3,232 m
	DISTRIBUTION TRANSFORMER	1, 630 KVA 1, 1,000 KVA

ก่อให้เกิดกรรมและวางแผน ภาษีศุลกากรและนิติกร รับผิดชอบ: ศุภชัย, รุณภัทร วิศวกร: ศุภชัย, รุณภัทร, นิษฐกมล วิศวกร: Flow/BSO วิศวกรที่ปรึกษา: Kungfu วิศวกรที่ปรึกษา: [Signature] วิศวกรที่ปรึกษา: [Signature]	การไฟฟ้าส่วนภูมิภาคเขต 2 (ภาคกลาง) จ.ชลบุรี มีอำนาจการจ่าย: [Signature] แผนผังการก่อสร้างระบบจำหน่ายเคเบิลใต้ดิน (แรงสูง) บริเวณ ถนนพญาสาย 2 Lot.6	ใช้น้ำมันแบบ ปกคลุมโดยเหล็ก เขียนเสร็จวันที่: 28 มี.ย. 2564 หนักเบรคกิติ หนักเป็น หนักคร หนักคร แบบเสร็จที่: RL13-A03640031 หนักมีที่: 3 ของจำนวน 33 หนัก
--	---	---



หมายเหตุ: วัสดุขุดเจาะต้องเป็นวัสดุประเภทเดียวกับที่ใช้ใน  
 งานก่อสร้างเป็นวัสดุที่ผลิตภายในประเทศ โดยต้องไม่น้อยกว่า  
 ร้อยละ 60 (หกสิบ) ของมูลค่าวัสดุที่ใช้ในงานก่อสร้างทั้งหมดตาม  
 สัญญา และต้องชี้แหล่งที่มาผลิตภายในประเทศไม่น้อยกว่าร้อยละ 90  
 (เก้าสิบ) ของปริมาณเหล็กที่ต้องใช้ทั้งหมดตามสัญญา



สัญลักษณ์ LEGEND	รายการ DESCRIPTION	จำนวน QUANTITY
	ท่อเดินสาย DUCT BANK 2x2 mm. 2x3 mm.	355 147 m.
	การเจาะทิศทาง HORIZONTAL DIRECTIONAL DRILLING (HDD.)	55 78 44 m.
	บ่อฝังสาย MANHOLE	7 HOLE
	สถานีไฟฟ้าแรงดันต่ำ UNIT SUBSTATION	3 SET
	ตู้ไฟฟ้าแรงดันต่ำ RMU	3 SET

สัญลักษณ์ LEGEND	รายการ DESCRIPTION	จำนวน QUANTITY
	เสาปูน CONCRETE POLE	12 POLE
	โหม่งขึ้นสาย HT. CABLE RISER	7 SET
	สายเคเบิลดิน UNDERGROUND CABLE	50 R30L 240 R30L 421 3,989 m.
	สายเคเบิลอากาศ AERIAL CABLE	421 m.
	ตู้ไฟฟ้าแรงดันต่ำ DISTRIBUTION TRANSFORMER	1 SET 2 m.

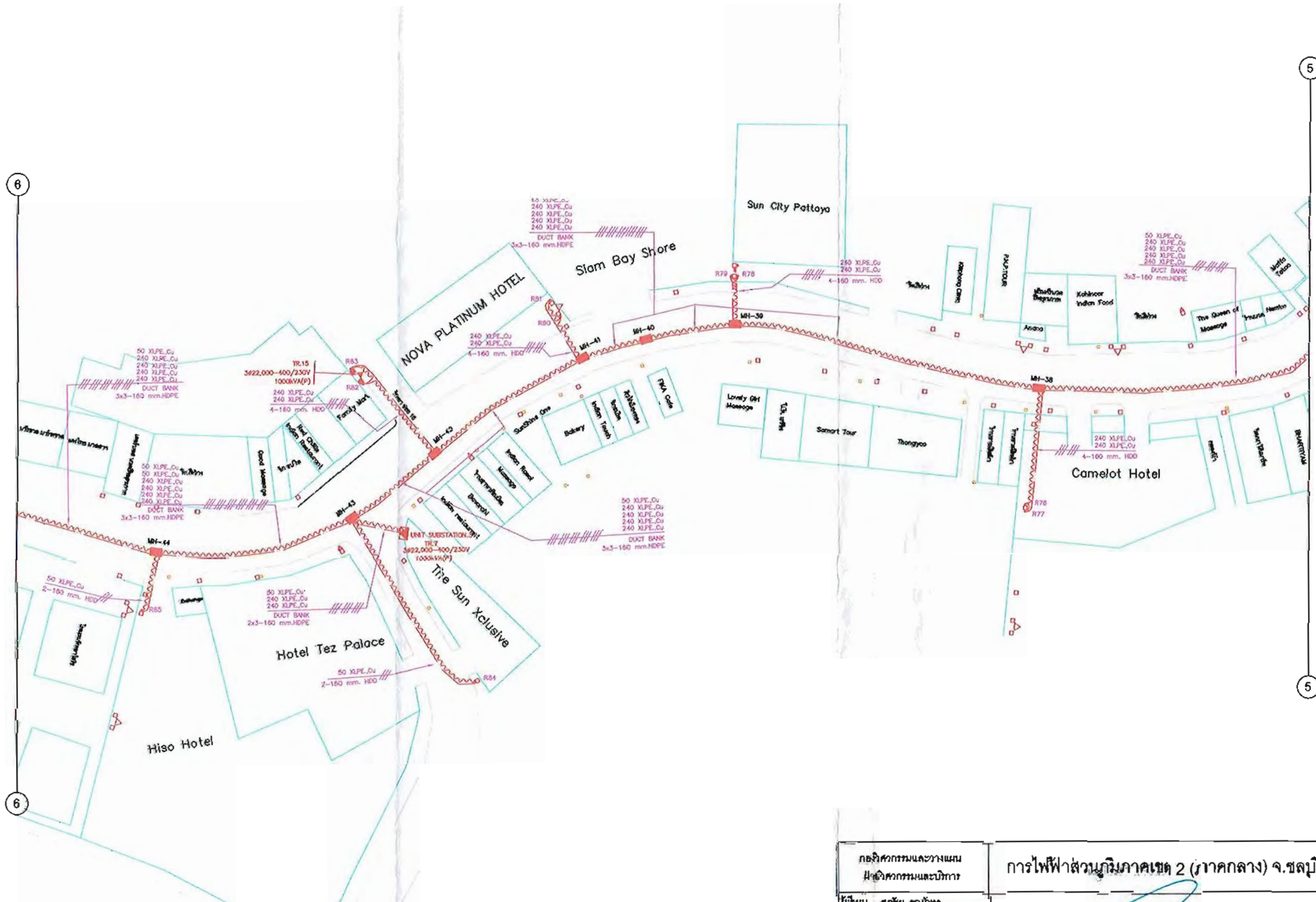
หน่วยงานวางแผน หน่วยงานและบริหาร วิศวกร <u>ศุภชัย, รณนิต</u> วิศวกร <u>ศุภชัย, รณนิต, ภูมิพร</u> วิศวกร <u>Flow 160</u> หัวหน้าแผนก <u>กมลพร</u> รองผู้อำนวยการกอง <u>...</u> ผู้อำนวยการกอง <u>...</u> รองผู้อำนวยการฝ่าย <u>...</u>	การไฟฟ้าส่วนภูมิภาคเขต 2 (ภาคกลาง) จ.ชลบุรี ผู้อำนวยการฝ่าย <u>...</u> แผนผังการก่อสร้างระบบจำหน่ายเคเบิลใต้ดิน (แรงสูง) บริเวณ ถนนพญาสาย 2 Lot.6	ใช้นทนแบบ _____ ภูทอนโดยแบบ _____ ใช้นทนเสร็จวันที่ <u>28 มี.ย. 2564</u> ผนังแบบวันที่ _____ วัสดุเป็น <u>นคร</u> มาตรฐาน _____ แบบเลขที่ <u>RL13-A03/B40031</u> แผ่นที่ <u>4</u> ของจำนวน <u>33</u> แผ่น
---	--	--







หมายเหตุ: คู่มือมาตรฐานใช้สำหรับโครงการหรือครุภัณฑ์ที่จะใช้  
 ในงานก่อสร้างเป็นผลิตภัณฑ์ที่ผลิตภายในประเทศ โดยต้องไม่ต่ำกว่า  
 ร้อยละ 60 (หกสิบ) ของมูลค่าวัสดุที่จะใช้ในงานก่อสร้างทั้งหมดตาม  
 สัญญา และต้องชี้แหล่งที่มาผลิตภายในประเทศไม่น้อยกว่าร้อยละ 90  
 (เก้าสิบ) ของปริมาณเหล็กที่ต้องใช้ทั้งหมดตามสัญญา



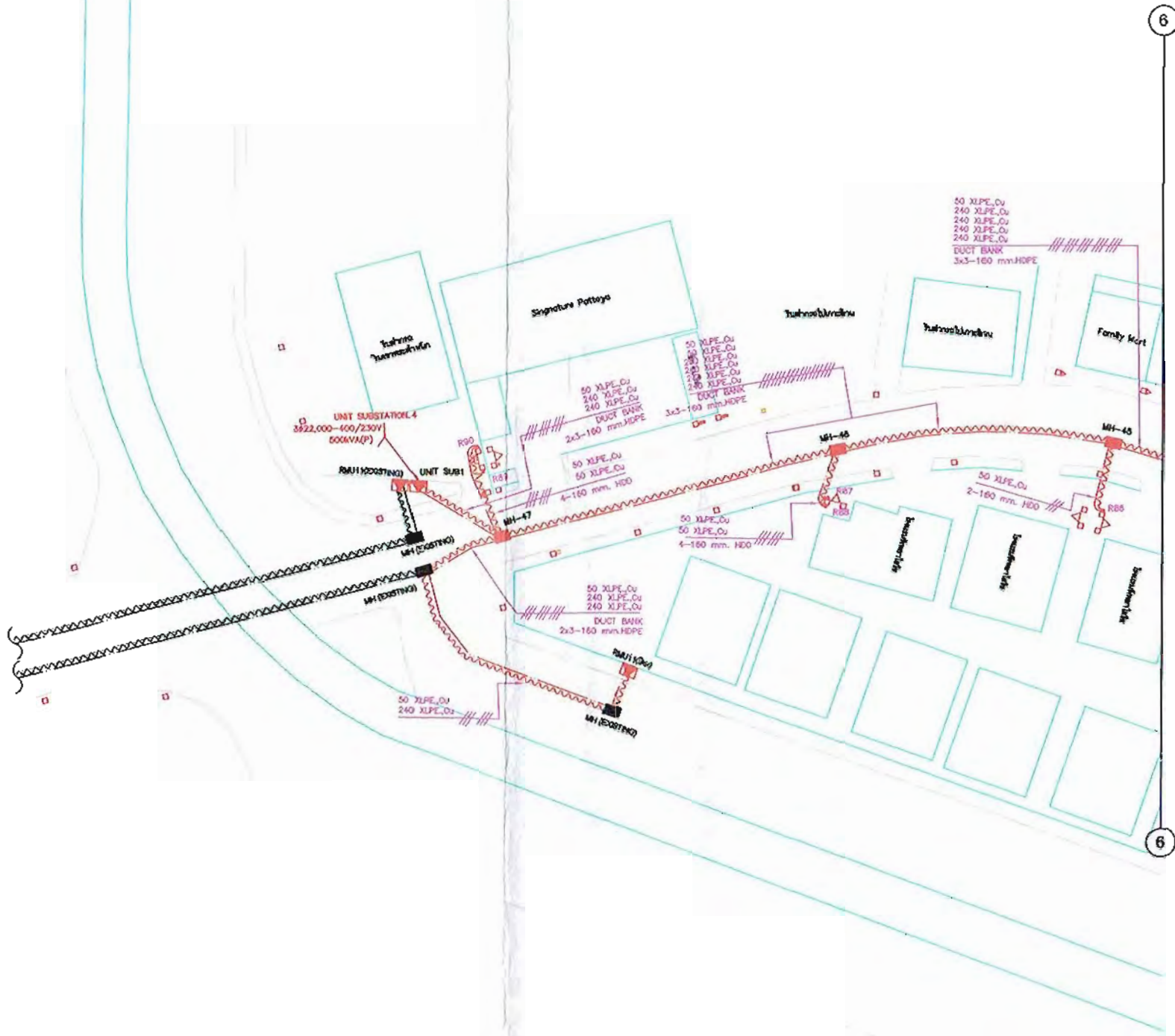
สัญลักษณ์ LEGEND	รายการ DESCRIPTION	จำนวน QUANTITY
	ท่อเดินสาย DUCT BANK 2x3 mm.	17 m.
	ท่อเดินสาย DUCT BANK 3x3 mm.	363 m.
	การเจาะดิน HORIZONTAL DIRECTIONAL DRILLING (HDD) 2-160 mm.	84 m.
	การเจาะดิน HORIZONTAL DIRECTIONAL DRILLING (HDD) 4-180 mm.	101 m.
	บ่อพัก MANHOLE 2T-B	7 HOLE
	ตู้ไฟฟ้า UNIT SUBSTATION	1 SET
	ตู้ไฟฟ้า UNIT SUBSTATION	1 SET
	ตู้ไฟฟ้า RNG. MAIN USE	1 SET

สัญลักษณ์ LEGEND	รายการ DESCRIPTION	จำนวน QUANTITY
	เสาปูน CONCRETE POLE	6 POLE
	เสาไฟฟ้า HT. CABLE RISER	9 SET
	สายเคเบิลดิน UNDERGROUND CABLE 50 ALUM. 240 XLPE.	1,582 m.
	สายเคเบิลดิน UNDERGROUND CABLE 240 XLPE.	3,404 m.
	สายเคเบิลอากาศ AERIAL CABLE	m.
	หม้อแปลงไฟฟ้า DISTRIBUTION TRANSFORMER 1,000 KVA	1 m.

กองวิศวกรรมและวางแผน กองวิศวกรรมและบริหาร	การไฟฟ้าส่วนภูมิภาคเขต 2 (ภาคกลาง) จ.ชลบุรี	พิมพ์แบบ
ผู้เขียน: ศุภชัย, ธนภัทร	ผู้อำนวยการฝ่าย:	กำหนดโดยแบบ
ผู้สำรวจ: ศุภชัย, ธนภัทร, นัฐพร		เขียนเสร็จวันที่: 28 ธ.ค. 2564
ตรวจสอบ: พลอย ใจดี		แก้ไขครั้งที่
หัวหน้าแผนก:	แผนผังการก่อสร้างระบบจำหน่ายเคเบิลใต้ดิน (แรงสูง)	ชนิดเป็น: นสข
รองผู้อำนวยการ:		มาตรฐาน:
ผู้อำนวยการกอง:		แบบครั้งที่: RL13-A03/640031
รองผู้อำนวยการฝ่าย:	บริเวณ ถนนพิทยาสาย 2 Lot.6	แผ่นที่: 6 ของจำนวน 33 แผ่น



หมายเหตุ: ค่าปริมาณต้องใช้เพื่อวัตถุประสงค์ชั่วคราวเท่านั้น  
 ในงานก่อสร้างเป็นพื้นที่ผลิตภายในประเทศ โดยต้องใช้ไม่น้อยกว่า  
 ร้อยละ 60 (หกสิบ) ของมูลค่าวัสดุที่จะใช้ในงานก่อสร้างทั้งหมดตาม  
 สัญญา และต้องชี้แจงให้ผลิตภายในประเทศไม่น้อยกว่าร้อยละ 90  
 (เก้าสิบ) ของปริมาณเหล็กที่ต้องใช้ทั้งหมดตามสัญญา

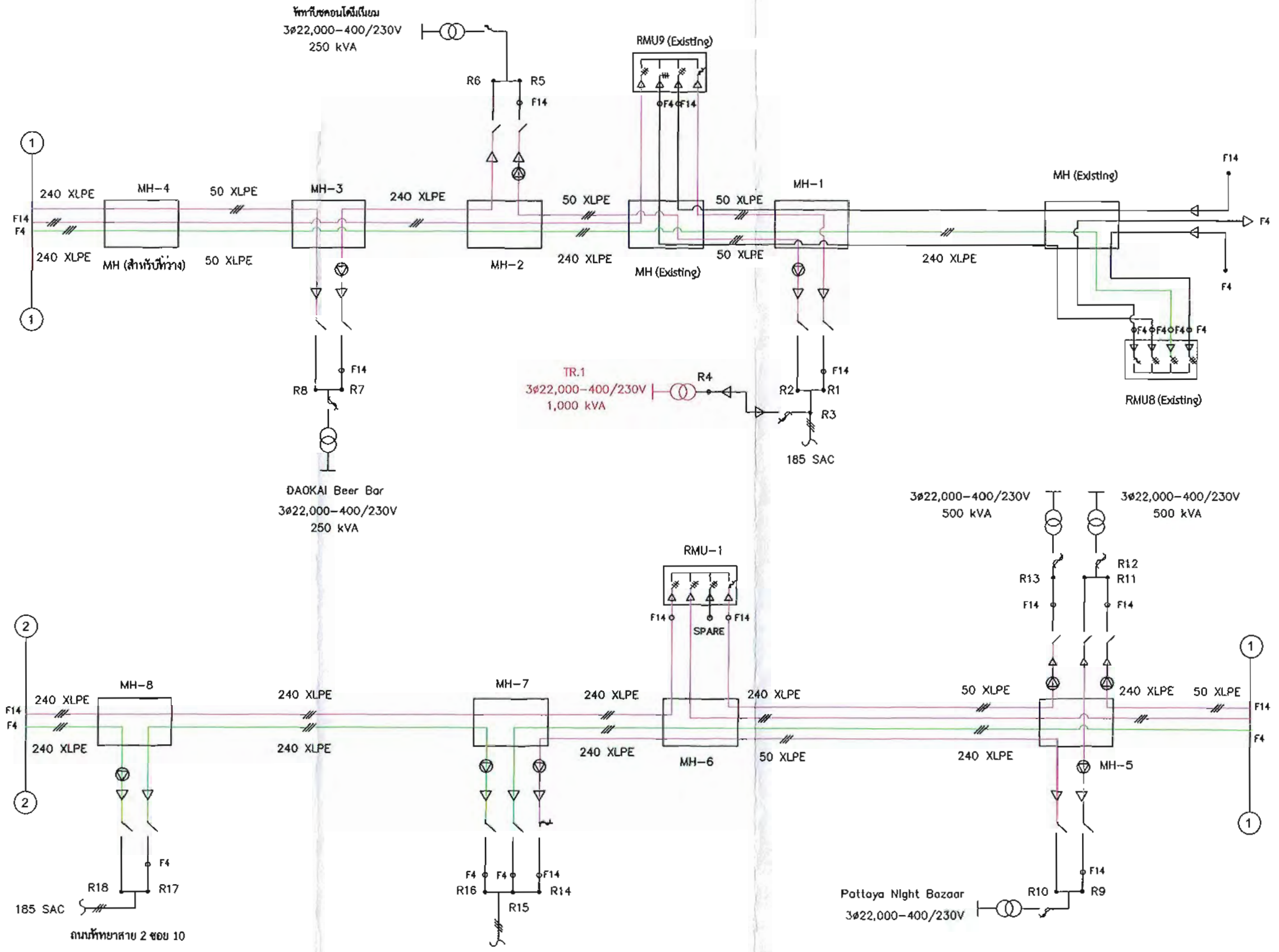


สัญลักษณ์ LEGEND	รายการ DESCRIPTION	จำนวน QUANTITY
---	ท่อขนาด 2x3 mm. DUCT BANK	40 m.
---	ท่อขนาด 3x3 mm. DUCT BANK	142 m.
---	การเจาะรู HORIZONTAL DIRECTIONAL DRILLING (HDD.)	15 m.
---	การเจาะรู HORIZONTAL DIRECTIONAL DRILLING (HDD.)	33 m.
MH	บ่อพัก MANHOLE	3 HOLE
UNIT SUB.	สถานีหม้อแปลง UNIT SUBSTATION	1 SET
RMU	ตู้หม้อแปลง RMU MAN UNIT	1 SET

สัญลักษณ์ LEGEND	รายการ DESCRIPTION	จำนวน QUANTITY
■	เสาปูน CONCRETE POLE	3 POLE
■	เสาขึ้นสาย HT. CABLE RISER	1 SET
~~~~~	สายเคเบิลดิน UNDERGROUND CABLE	1,468 m.
~~~~~	สายเคเบิลอากาศ AERIAL CABLE	2,081 m.
▲	หม้อแปลงไฟฟ้า DISTRIBUTION TRANSFORMER	1 kV.

กองวิศวกรรมและวางแผน ฝ่ายวิศวกรรมและวิชาการ	การไฟฟ้าส่วนภูมิภาคเขต 2 (ภาคกลาง) จ.ชลบุรี	เขียนแบบ _____ ทัศนศิลป์ _____ วิศวกร _____ 28 มี.ย. 2564
ไม่เขียน ผู้สำรวจ วิศวกร โครงการ รองผู้อำนวยการกอง ผู้อำนวยการกอง	คู่มือ, รม.ภ.ท. คู่มือ, รม.ภ.ท., ภูมิพล กวด ภูวด Kant รองผู้อำนวยการกอง ผู้อำนวยการกอง	มีอำนาจการจ่าย _____ แผนผังการก่อสร้างระบบจำหน่ายเคเบิลใต้ดิน (แรงสูง) เมตร มาตรการ _____
	บริเวณ ถนนพญาสาย 2 Lot.6	แบบเลขที่ RL13-A03840031 แผ่นที่ 7_ ของจำนวน 33 แผ่น

หมายเหตุ: คัดเลือกต้องใช้ผลิตภัณฑ์มาตรฐานหรือควรกันเซที่ใช้งานได้  
 ในงานก่อสร้างเป็นวัสดุที่ผลิตภายในประเทศ โดยต้องใช้ไม่น้อยกว่าร้อยละ 60 (หกสิบ) ของมูลค่าวัสดุที่ใช้ในงานก่อสร้างทั้งหมดตามสัญญา และต้องชี้แหล่งที่มาผลิตภายในประเทศไม่น้อยกว่าร้อยละ 90 (เก้าสิบ) ของปริมาณเหล็กที่ต้องใช้ทั้งหมดตามสัญญา



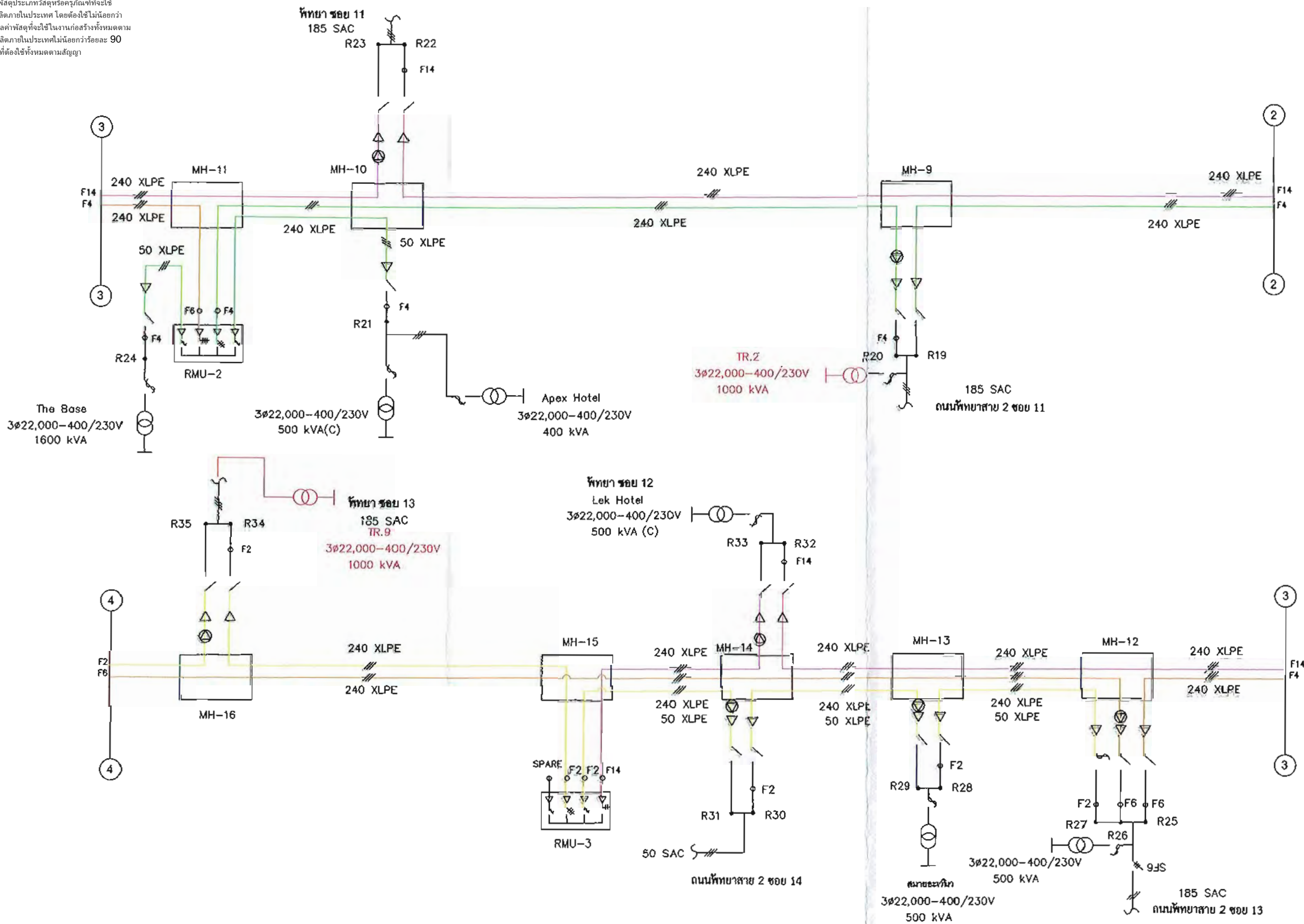
2  
 2  
 185 SAC  
 ถนนพิทยาสาย 2 ซอย 10

185 SAC  
 ถนนพิทยาสาย 2 ซอย 9

กองวิศวกรรมและวางแผน ฝ่ายวิศวกรรมและบริการ	การไฟฟ้าส่วนภูมิภาคเขต 2 (ภาคกลาง) จ.ชลบุรี	ชื่อแทนแบบ _____ ทัศนโดยแบบ _____ เขียนเสร็จวันที่ 28 มี.ย. 2564 ไม้แบบวันที่ _____ วัตถุประสงค์ _____ มาตรฐาน _____
ผู้เขียน สุภชัย รมนิกทร ผู้สำรวจ สุภชัย รมนิกทร, นิษฐกุล วิศวกร กัญญาพร วิศวกรในแผนก _____ รองผู้อำนวยการกอง _____ ผู้อำนวยการกอง _____ รองผู้อำนวยการฝ่าย _____	ผู้อำนวยการฝ่าย <u>By Citra</u> หน่วยงานก่อสร้างระบบจำหน่ายเคเบิลใต้ดิน (แรงสูง)	วัตถุประสงค์ _____ มาตรฐาน _____
รองผู้อำนวยการฝ่าย	บริเวณ ถนนพิทยาสาย 2 Lot.6	แบบเลขที่ RI.13-A03/840031 แผ่นที่ 8, ของจำนวน 33 แผ่น

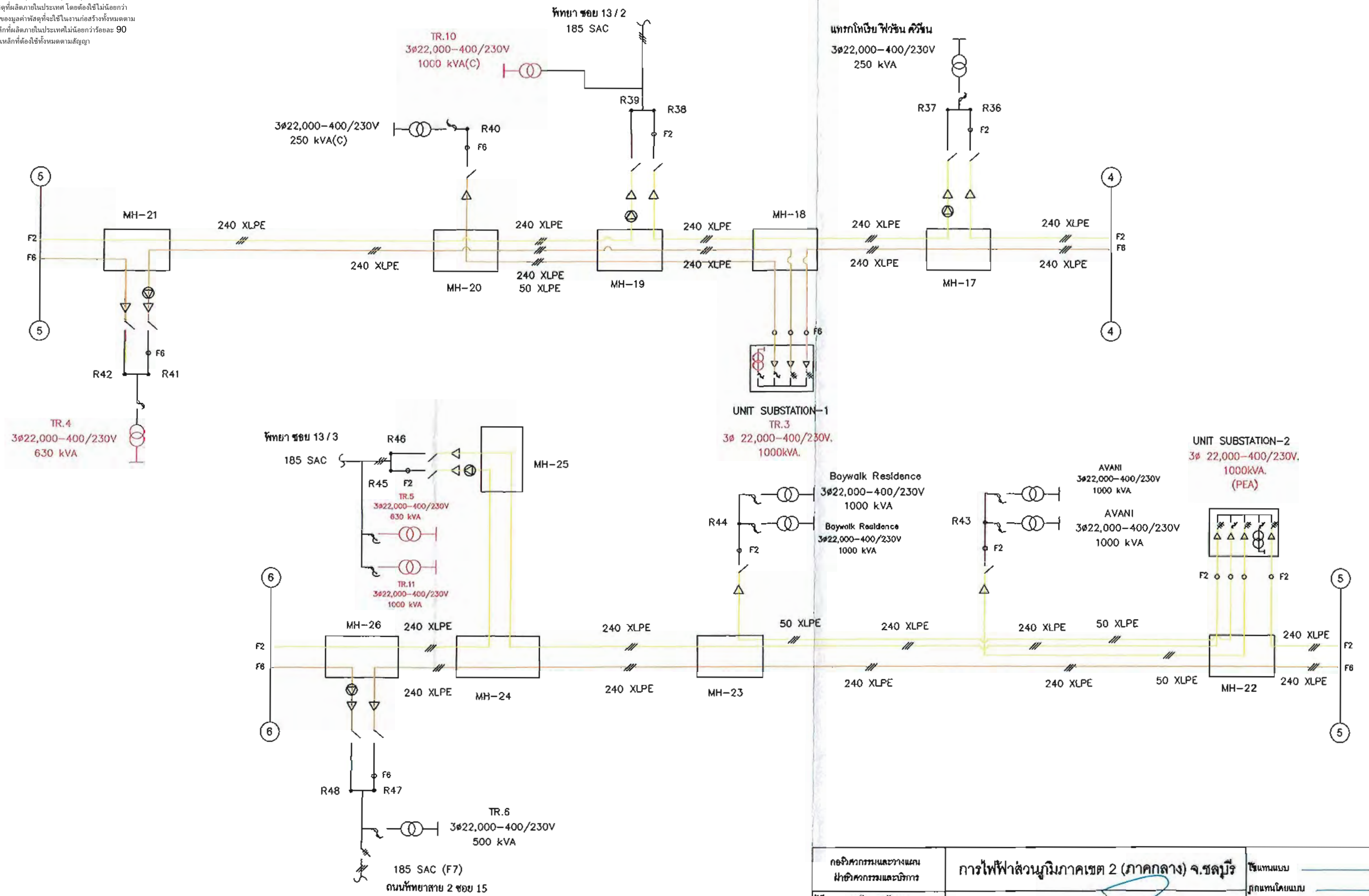


หมายเหตุ: คู่มือมาตรฐานใช้เพื่อวัตถุประสงค์หรือกรณีพิเศษที่ใช้  
 ในงานก่อสร้างเป็นผลิตภัณฑ์ในประเทศไทย โดยต้องใช้น้อยกว่า  
 ร้อยละ 60 (หกสิบ) ของมูลค่าวัสดุที่จะใช้ในงานก่อสร้างทั้งหมดตาม  
 สัญญา และต้องใช้เหล็กที่ผลิตภายในประเทศไทยไม่น้อยกว่าร้อยละ 90  
 (เก้าสิบ) ของปริมาณเหล็กที่ต้องใช้ทั้งหมดตามสัญญา



กองวิศวกรรมและวางแผน ฝ่ายวิศวกรรมและบริหาร	การไฟฟ้าส่วนภูมิภาคเขต 2 (ภาคกลาง) จ.ชลบุรี	เขียนแบบ _____ ถูกแทนโดยแบบ _____
มีเขียน: สุทธิชัย, ธนภัทร	มีอำนาจการจ่าย _____	เขียนเสร็จวันที่ 26 มิ.ย. 2564
มีคำนวณ: อธิวิทย์, ธนภัทร, น.น.น.		ผ่านแบบร่างวันที่ _____
วิศวกร: ปิยะชาติ		วันที่เป็น _____
หัวหน้าแผนก: _____	แผนผังการก่อสร้างระบบจำหน่ายเคเบิลใต้ดิน (แรงสูง)	มาตรฐาน _____
รองผู้อำนวยการกอง: _____		แบบเลขที่ RL13-A03B40031
มีอำนาจการก่อสร้าง: _____		แผ่นที่ 2 ของจำนวน 33 แผ่น
อนุมัติงาน: _____	บริเวณ ถนนพิทยาสาย 2 Lot.6	

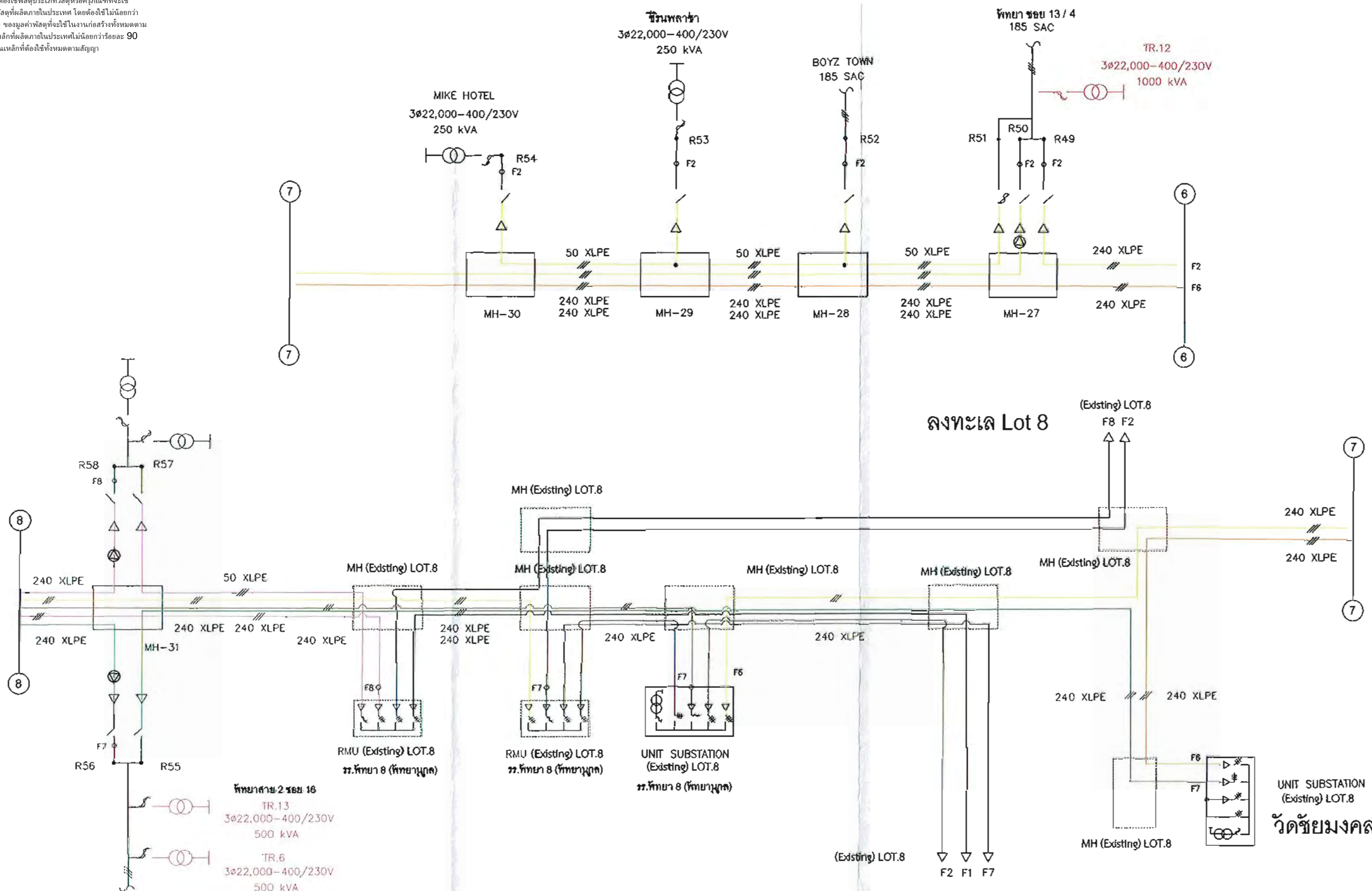
หมายเหตุ: ผู้สัญญาต้องจัดหาวัสดุอุปกรณ์ที่จำเป็น  
 ในงานก่อสร้างเป็นวัสดุที่ผลิตภายในประเทศ โดยต้องไม่น้อยกว่า  
 ร้อยละ 60 (หกสิบ) ของมูลค่าวัสดุที่ใช้ในงานก่อสร้างทั้งหมดตาม  
 สัญญา และต้องชี้แหล่งที่มาของวัสดุที่ผลิตภายในประเทศไม่น้อยกว่าร้อยละ 90  
 (เก้าสิบ) ของปริมาณเหล็กที่ต้องใช้ทั้งหมดตามสัญญา



กองวิศวกรรมและวางแผน ฝ่ายวิศวกรรมและบริการ	การไฟฟ้าส่วนภูมิภาคเขต 2 (ภาคกลาง) จ.ชลบุรี	ใช้แทนแบบ _____ กฎเกณฑ์โดยแบบ _____ ใช้แบบเสร็จวันที่ 28 มี.ย. 2564
ผู้เขียน ศุภชัย, รณนัท ผู้สำรวจ ศุภชัย, รณนัท, ณัฐพล วิศวกร ณัฐพล หัวหน้าแผนก ณัฐพล รองผู้อำนวยการกอง ณัฐพล ผู้อำนวยการกอง ณัฐพล รองผู้อำนวยการฝ่าย ณัฐพล	ผู้อำนวยการฝ่าย <i>Sir Cui</i>  แผนผังการก่อสร้างระบบจำหน่ายเคเบิลใต้ดิน (แรงสูง)	วิธีเป็น _____ มาตรฐาน _____
	บริเวณ ถนนทหยาสาย 2 Lot.6	แบบเลขที่ RL13-A03/B40031 แผ่นที่ 10 ของจำนวน 33 แผ่น

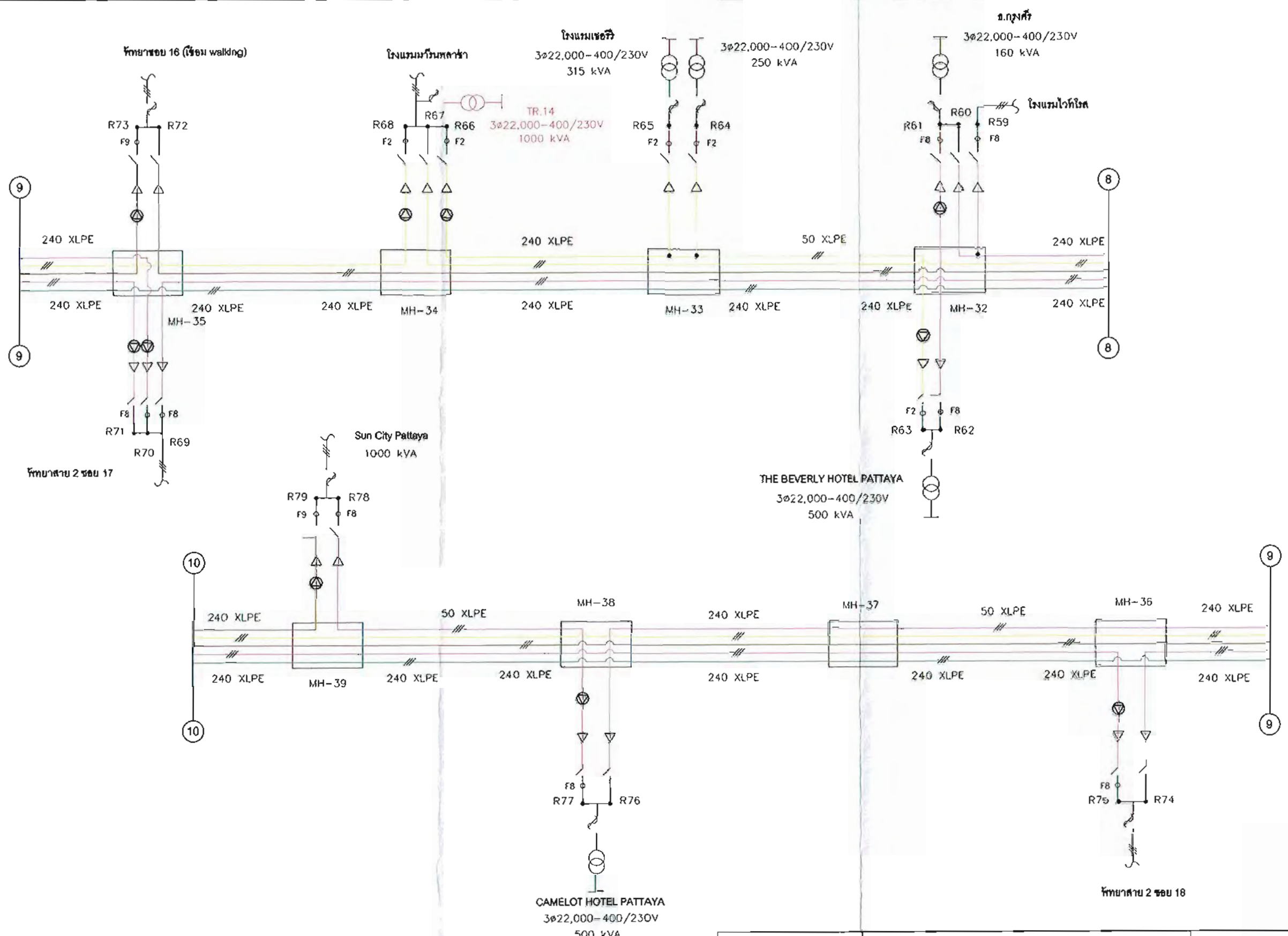


หมายเหตุ: ผู้สัญญาต้องจัดหาวัสดุอุปกรณ์ไฟฟ้าที่ใช้ในงานก่อสร้างเป็นวัสดุที่ผลิตภายในประเทศ โดยต้องไม่น้อยกว่าร้อยละ 60 (หกสิบ) ของมูลค่าวัสดุที่จะใช้ในงานก่อสร้างทั้งหมดตามสัญญา และต้องชี้แหล่งที่ผลิตภายในประเทศไม่น้อยกว่าร้อยละ 90 (เก้าสิบ) ของปริมาณเหล็กที่ต้องใช้ทั้งหมดตามสัญญา



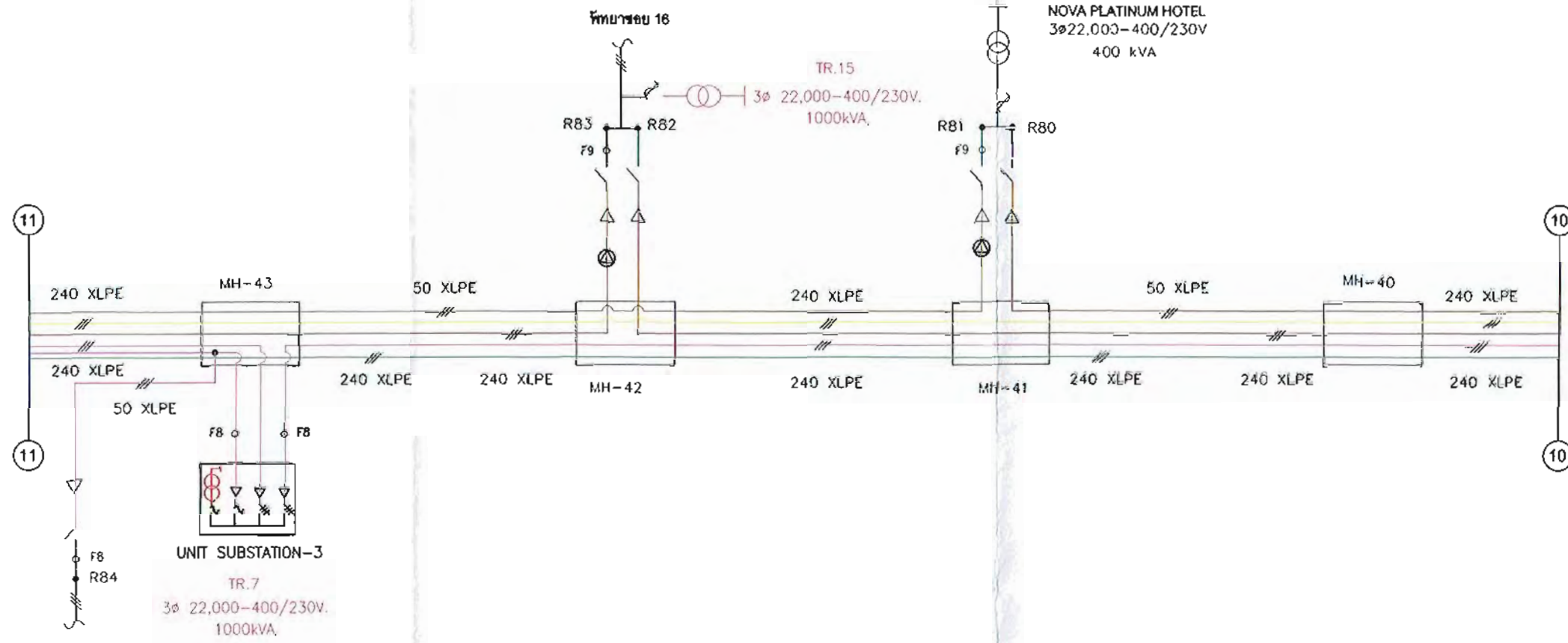
กองวิศวกรรมและวางแผน ฝ่ายวิศวกรรมและบริหาร	การไฟฟ้าส่วนภูมิภาคเขต 2 (ภาคกลาง) จ.ชลบุรี	เขียนแบบ _____
มีเขียน <u>ศุภชัย วัฒนิก</u>	ผู้อำนวยการฝ่าย <u>ศุภชัย วัฒนิก</u>	ออกแบบโดยแบบ _____
ผู้สำรวจ <u>ศุภชัย วัฒนิก, ใญ่สุด</u>		เขียนเสร็จวันที่ <u>28 มี.ย. 2664</u>
วิศวกร <u>Flow 9/26</u>		เข้าแบบวันที่ _____
หัวหน้าแผนก <u>Ken</u>	แผนผังการก่อสร้างระบบจำหน่ายเคเบิลใต้ดิน (แรงสูง)	ชนิดเป็น <u>แบบ 2</u>
รองผู้อำนวยการกอง _____		มาตรฐาน _____
ผู้อำนวยการกอง _____		
รองผู้อำนวยการฝ่าย <u>ศุภชัย</u>	บริเวณ ถนนหทัยสาข 2 Lot.6	แบบเลขที่ <u>FL.13-A03/640031</u>
		หน้าที <u>11</u> ของจำนวน <u>33</u> หน้า

หมายเหตุ: ผู้สัญญาต้องให้พัสดุประเภทวัสดุหรือครุภัณฑ์ที่จะใช้ใน  
 งานก่อสร้างเป็นพัสดุที่ผลิตภายในประเทศ โดยต้องใช้ไม่น้อยกว่า  
 ร้อยละ 60 (หกสิบ) ของมูลค่าพัสดุที่จะใช้ในงานก่อสร้างทั้งหมดตาม  
 สัญญา และต้องชี้แหล่งที่ผลิตภายในประเทศไม่น้อยกว่าร้อยละ 90  
 (เก้าสิบ) ของปริมาณหลักที่ต้องใช้ทั้งหมดตามสัญญา



กองวิศวกรรมและวางแผน ฝ่ายวิศวกรรมและบริหาร	การไฟฟ้าส่วนภูมิภาคเขต 2 (ภาคกลาง) จ.ชลบุรี	ชื่อแบบ _____ กำหนดโดยแบบ _____
ผู้เขียน: <u>สุพันธ์, รณนันท</u>	ผู้อำนวยการฝ่าย: <u>For UTM</u>	ใช้แบบเสร็จวันที่: <u>28 มี.ย. 2564</u>
ผู้สำรวจ: <u>สุพันธ์, รณนันท, ณัฐพล</u>		นักแบบวันที่: _____
วิศวกร: <u>Flow 9/59</u>	แผนผังการก่อสร้างระบบจำหน่ายเคเบิลใต้ดิน (แรงสูง)	ชนิดเป็น: <u>MS</u>
หัวหน้าแผนก: <u>Kinjit</u>		มาตรฐาน: _____
รองผู้อำนวยการกอง: <u>[Signature]</u>		แบบเลขที่: <u>RL13-A03/640031</u>
ผู้อำนวยการกอง: <u>[Signature]</u>	บริเวณ ถนนพิทยาสาย 2 Lot.6	แผ่นที่: <u>12</u> ของจำนวน <u>33</u> แผ่น
รองผู้อำนวยการฝ่าย: <u>[Signature]</u>		

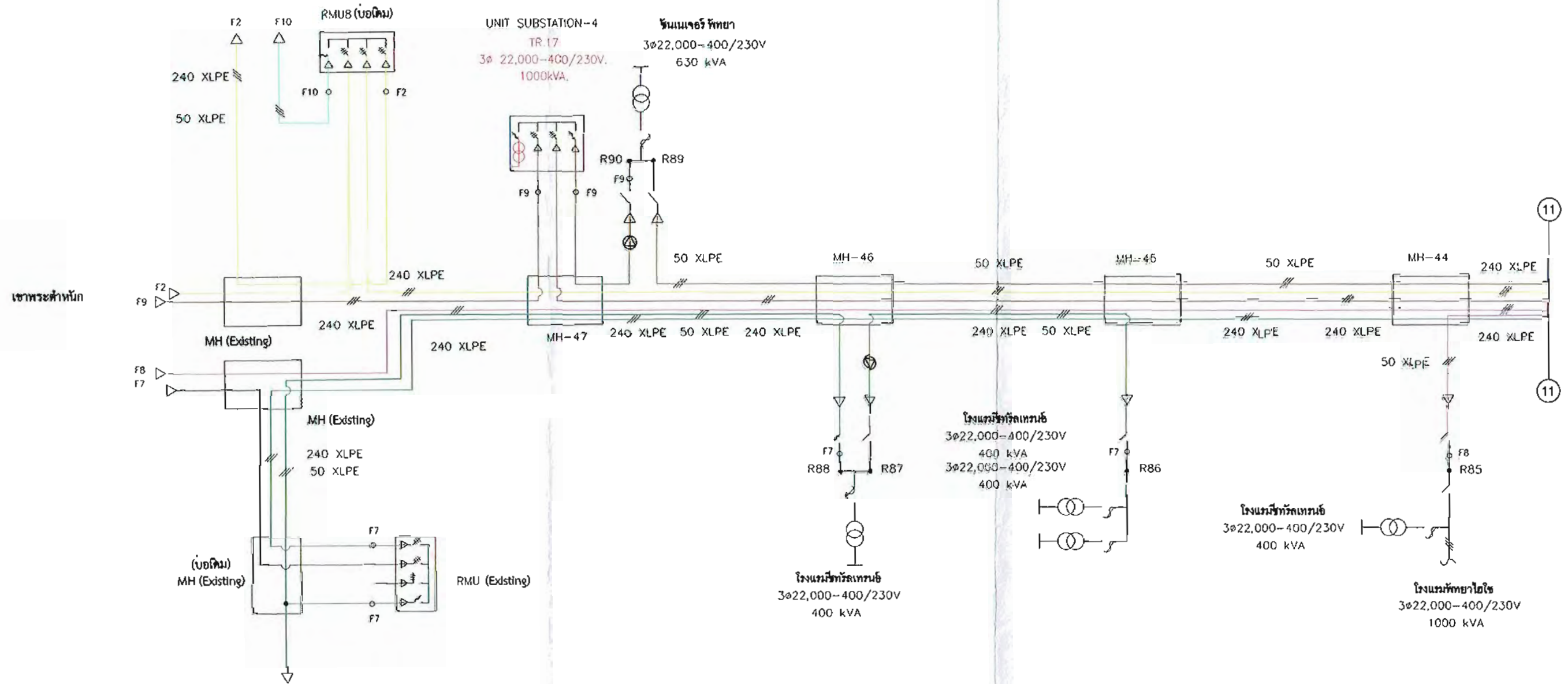
หมายเหตุ: คู่มือมาตรฐานใช้เพื่อวัตถุประสงค์หรือกรณีพิเศษที่ใช้ในงานก่อสร้างเป็นผลิตภัณฑ์ในประเทศไทย โดยต้องใช้น้อยกว่าร้อยละ 60 (หกสิบ) ของมูลค่าวัสดุที่จะใช้ในงานก่อสร้างทั้งหมดตามสัญญา และต้องชี้แจงให้ผลิตภายในประเทศไม่น้อยกว่าร้อยละ 90 (เก้าสิบ) ของปริมาณเหล็กที่ต้องใช้ทั้งหมดตามสัญญา



กองวิศวกรรมและวางแผน ฝ่ายวิศวกรรมและบริหาร	การไฟฟ้าส่วนภูมิภาคเขต 2 (ภาคกลาง) จ.ชลบุรี	ใช้แทนแบบ _____ ถูกแทนโดยแบบ _____
ผู้เขียน ศุภชัย, รณภัทร	ผู้ชำนาญการฝ่าย _____	เขียนเสร็จวันที่ 28 มี.ย. 2564
ผู้สำรวจ ศุภชัย, รณภัทร, ธีรยุทธ		แผ่นแบบวันที่ _____
วิศวกร ก้องเกียรติ		มีดเขียน _____
หัวหน้าแผนก _____	แผนผังการก่อสร้างระบบจำหน่ายเคเบิลใต้ดิน (แรงสูง)	มาตรฐาน _____
รองผู้อำนวยการกอง _____		แบบเลขที่ RL13-A03/640031
ผู้อำนวยการกอง _____	บริเวณ ถนนพิทยาสาย 2 Lot.6	แผ่นที่ 13 ของจำนวน 33 แผ่น
ผู้ชำนาญการฝ่าย _____		

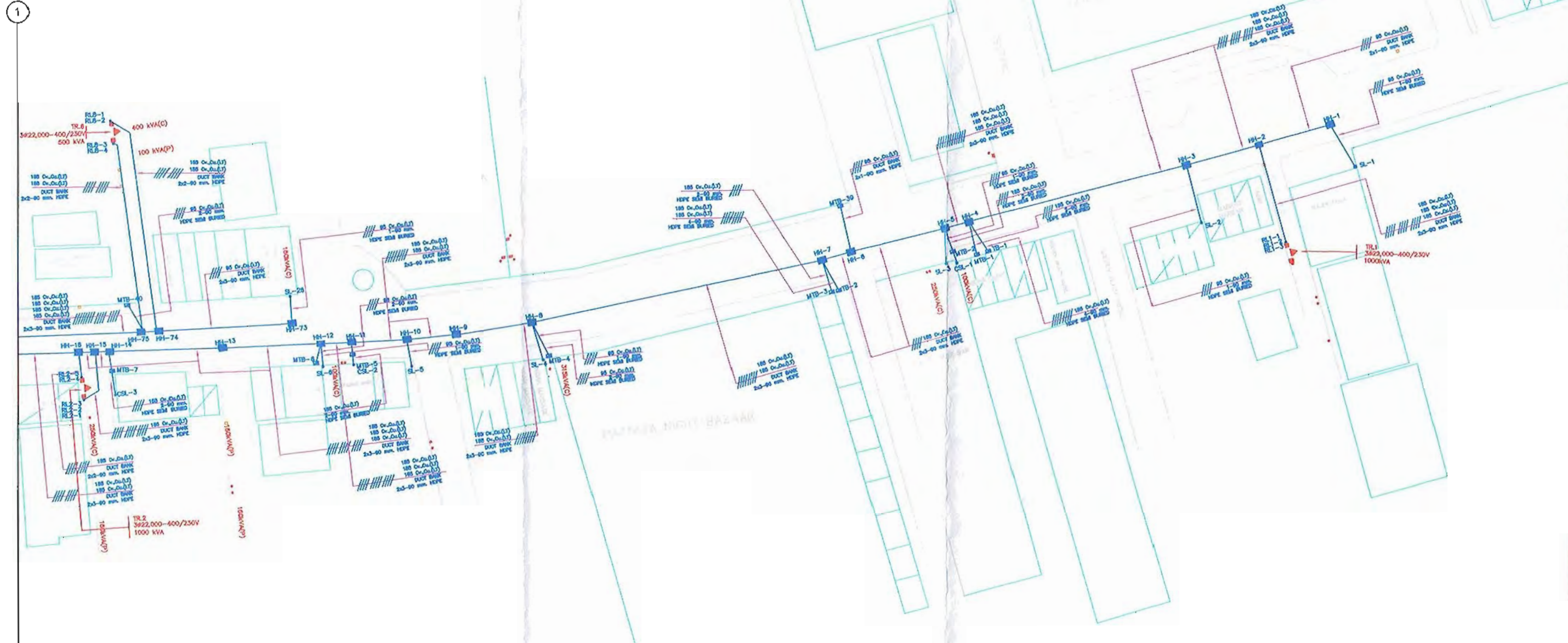


หมายเหตุ: ผู้สัญญาต้องใช้วัสดุประเภทวัสดุหรือครุภัณฑ์ที่จะใช้ใน  
 งานก่อสร้างเป็นวัสดุที่ผลิตภายในประเทศ โดยต้องใช้ไม่น้อยกว่า  
 ร้อยละ 60 (หกสิบ) ของมูลค่าวัสดุที่จะใช้ในงานก่อสร้างทั้งหมดตาม  
 สัญญา และต้องชี้แหล่งที่มาของวัสดุในประเภทไม่น้อยกว่าร้อยละ 90  
 (เก้าสิบ) ของปริมาณเหล็กที่ต้องใช้ทั้งหมดตามสัญญา



กองวิศวกรรมและวางแผน ฝ่ายวิศวกรรมและบริหาร	การไฟฟ้าส่วนภูมิภาคเขต 2 (ภาคกลาง) จ.ชลบุรี	เขียนแบบ _____ ถูกแทนโดยแบบ _____
มีเขียน <u>ศุภชัย รอดภัย</u> ผู้สำรวจ <u>ศุภชัย รอดภัย, ภูมิศักดิ์</u> วิศวกร <u>ภูวฤทธิ์</u> หัวหน้าแผนก <u>กฤษณ์</u> รองผู้อำนวยการกอง <u>[Signature]</u> ผู้อำนวยการกอง <u>[Signature]</u> รองผู้อำนวยการฝ่าย <u>[Signature]</u>	ผู้อำนวยการฝ่าย <u>[Signature]</u>	เขียนเสร็จวันที่ <u>28 มิ.ย. 2564</u> เข้าแบบวันที่ _____ วันที่เป็น _____ มาตรฐาน _____
	แผนผังการก่อสร้างระบบจำหน่ายเคเบิลใต้ดิน (แรงสูง)	แบบเลขที่ <u>RL13-A03/640031</u> แผ่นที่ <u>14</u> ของจำนวน <u>33</u> แผ่น
	บริเวณ ถนนพิทยาสาย 2 Lot.6	

หมายเหตุ: คู่มือมาตรฐานใช้สำหรับโครงการหรือกรณีศึกษาที่จะใช้ใน  
 งานก่อสร้างเป็นวัสดุที่ผลิตภายในประเทศ โดยต้องใช้ไม่น้อยกว่า  
 ร้อยละ 60 (หกสิบ) ของมูลค่าวัสดุที่จะใช้ในโครงการทั้งหมดตาม  
 สัญญา และต้องใช้เหล็กที่ผลิตภายในประเทศไม่น้อยกว่าร้อยละ 90  
 (เก้าสิบ) ของปริมาณเหล็กที่ต้องใช้ทั้งหมดตามสัญญา



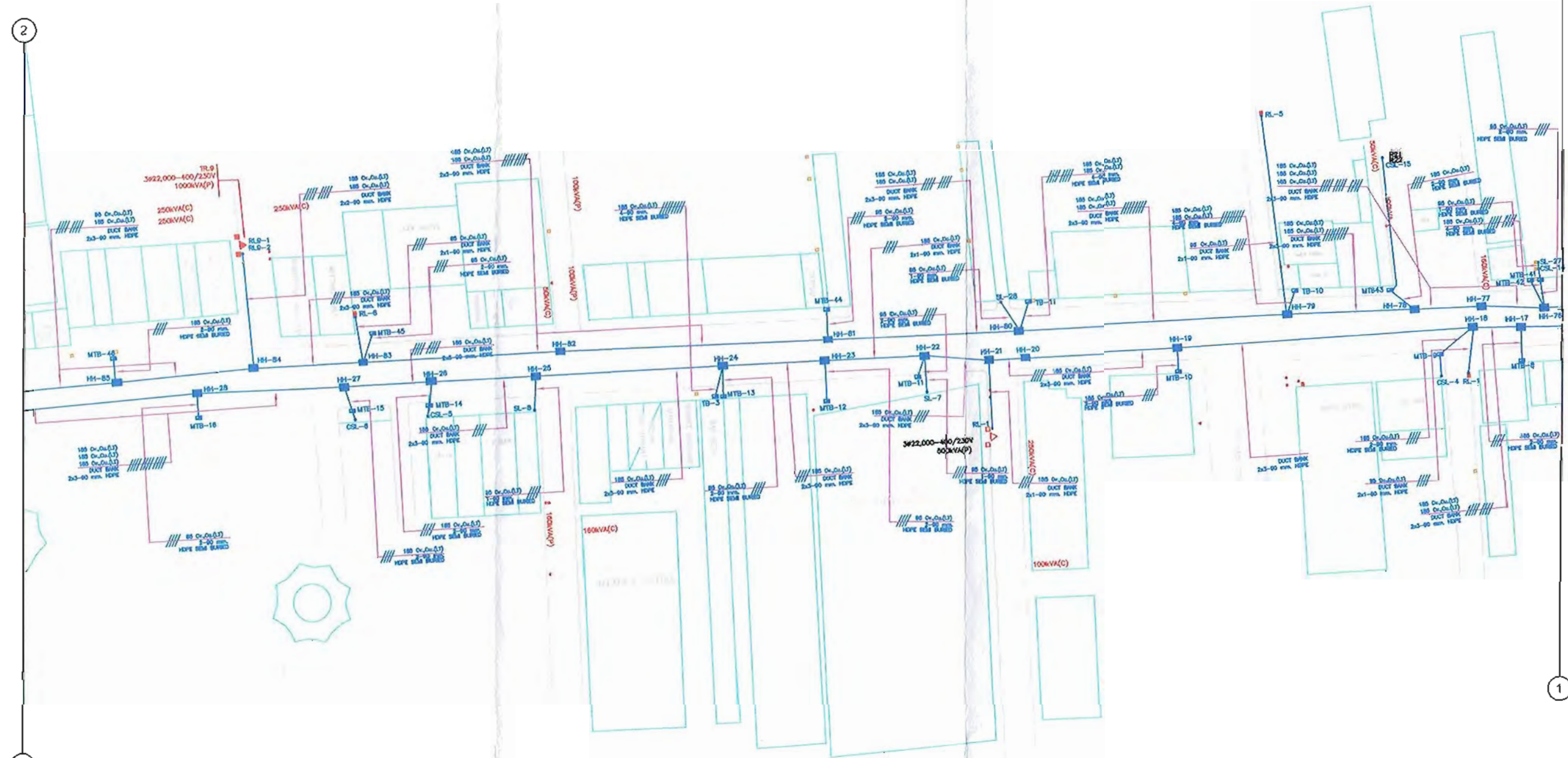
สัญลักษณ์ LEGEND	รายการ DESCRIPTION	จำนวน QUANTITY
—	ฝังดิน SEMI DIRECT BURIAL	1.90 m. 2.90 m. 4.90 m.
—	ฝังดิน DUCT BANK	1.90 m. 2.90 m. 4.90 m.
↑	หัวเสา LT. CABLE RISER	12 SET
—	สายไฟ SERVICE LINE	7 SET
—	สายไฟ CUSTOMER SERVICE LINE	3 SET

สัญลักษณ์ LEGEND	รายการ DESCRIPTION	จำนวน QUANTITY
■	เสาปูน CONCRETE POLE	19 SET
—	สายเคเบิลใต้ดิน UNDERGROUND CABLE	95 ต.มม. 185 ต.มม. KV
□	ตู้กระจายแรงดัน TB-CABINET	2 SET
□	ตู้มิเตอร์ METER CABINET	9 SET
□	รูเจาะ HANDHOLE	19 SET

กองวิศวกรรมและวางแผน ฝ่ายวิศวกรรมและบริการ	การไฟฟ้าส่วนภูมิภาคเขต 2 (ภาคกลาง) จ.ชลบุรี	ใช้แทนแบบ _____ ถูกแทนโดยแบบ _____ เขียนเสร็จวันที่ 28 มิ.ย. 2564 แก้แบบวันที่ _____ มิติเป็น _____ เมตร มาตรฐาน 1 : 1000
ผู้เขียน ศุภชัย กอบใจ ผู้สำรวจ ศุภชัย, รณภพร, ณัฐพล วิศวกร Flow Control หัวหน้าแผนก Control รองผู้อำนวยการกอง ผู้อำนวยการกอง รองผู้อำนวยการฝ่าย	ผู้อำนวยการฝ่าย For City	แบบร่างการก่อสร้างระบบจำหน่ายเคเบิลใต้ดิน (แรงต่ำ) บริเวณ ถนนพหลโยธินซอย 101.6
		แบบเลขที่ RL13-A03/640031 แผ่นที่ 15 ของจำนวน 33 แผ่น



หมายเหตุ: คู่มือมาตรฐานใช้เพื่อวัตถุประสงค์หรือกรณีพิเศษ  
 งานก่อสร้างเป็นผลผลิตภายใต้ประเทศไทย โดยต้องไม่ต่ำกว่า  
 60 (หกสิบ) ของมูลค่าวัสดุที่ใช้ในงานก่อสร้างทั้งหมดตาม  
 สัญญา และต้องไม่เกินที่ผลิตภายในประเทศไทยร้อยละ 90  
 (เก้าสิบ) ของปริมาณหลักที่ต้องใช้ทั้งหมดตามสัญญา



สัญลักษณ์ LEGEND	รายการ DESCRIPTION	จำนวน QUANTITY
—	ฝังดินโดยตรง SDM DIRECT BURIAL 1-30 mm, 2-30 mm, 3-30 mm	48 186 20
—	ตู้เก็บสายเคเบิล DUCT BANK 2x3-90 mm, 2x2-90 mm, 2x3-90 mm	41 24 24
▶	ลิฟต์สายเคเบิล L.T. CABLE RISER	6 SET
—	สายเคเบิลบริการ SERVICE LINE	4 SET
—	สายเคเบิลบริการลูกค้า CUSTOMER SERVICE LINE	5 SET

สัญลักษณ์ LEGEND	รายการ DESCRIPTION	จำนวน QUANTITY
■	เสาปูน CONCRETE POLE	3 POLE
—	สายเคเบิลใต้ดิน UNDERGROUND CABLE 95 ต.มม., 185 ต.มม.	784 m, 7,181 m
TB	ตู้เก็บสายเคเบิลสำหรับสาย TB-CABINET	3 SET
MTB	ตู้มิเตอร์ METER CABINET	15 SET
HH	มือจับ HANDHOLE	22 PC

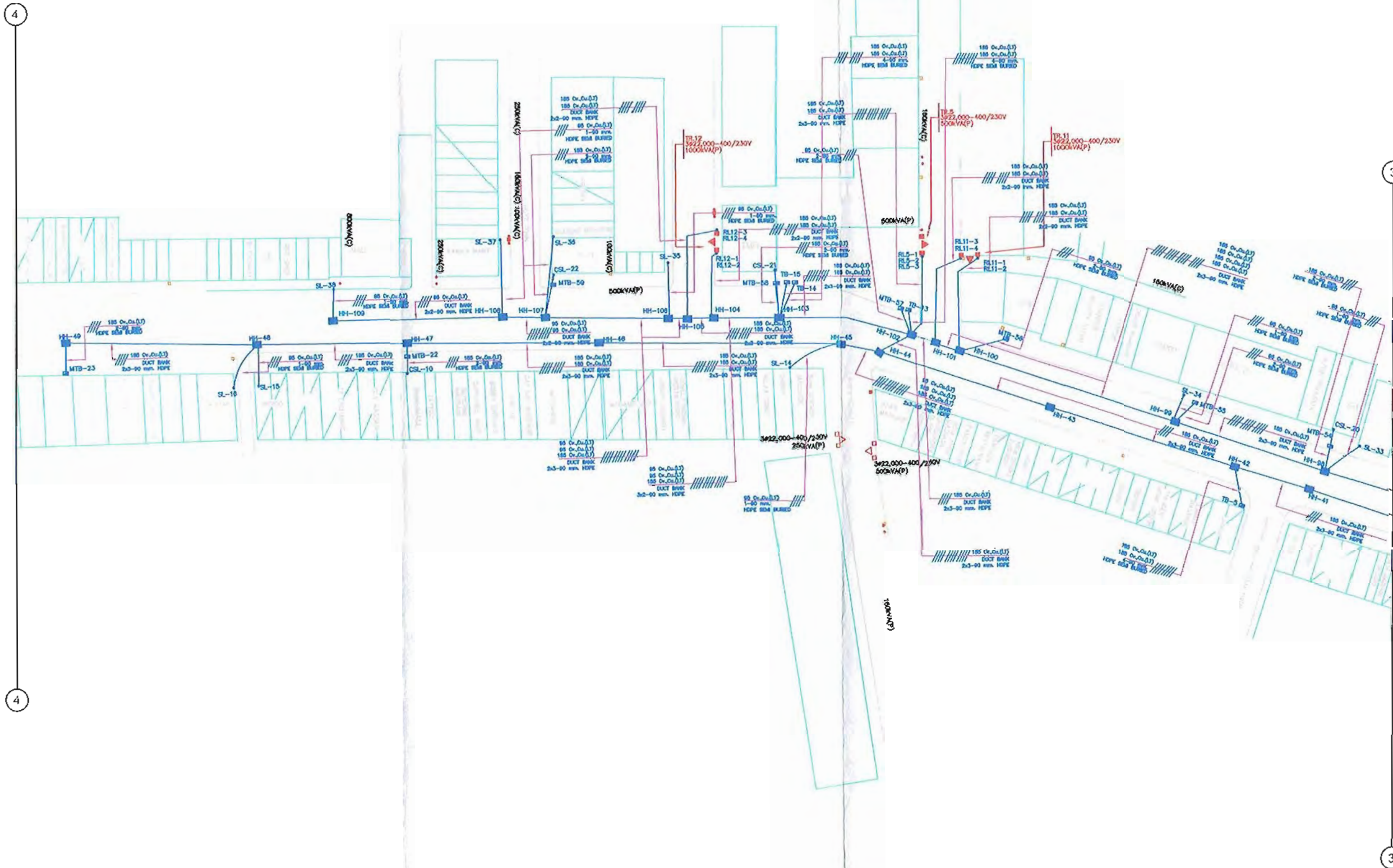
กองวิศวกรรมและวางแผน ฝ่ายวิศวกรรมและบริการ	การไฟฟ้าส่วนภูมิภาคเขต 2 (ภาคกลาง) จ.ชลบุรี	ใช้แทนเลข
ผู้เขียน: <i>สุวิทย์ กฤษณะกุล</i>	ผู้ดำเนินการฝ่าย: <i>วิวัฒน์ วัฒนศิริ</i>	ถูกกำหนดโดย
วิศวกร: <i>ทศพร วัฒนศิริ</i>	ผู้ดำเนินการฝ่าย: <i>วิวัฒน์ วัฒนศิริ</i>	เขียนเสร็จวันที่: 28 มิ.ย. 2564
หัวหน้าแผนก: <i>ทศพร วัฒนศิริ</i>	แผนผังการก่อสร้างระบบจำหน่ายเคเบิลใต้ดิน (แรงต่ำ)	แก้ไขครั้งที่
ผู้ดำเนินการฝ่าย: <i>วิวัฒน์ วัฒนศิริ</i>	บริเวณ ถนนรัชดาภิเษก Lot.6	ราคาส่วน: ๒,๕๐๖
ผู้ดำเนินการฝ่าย: <i>วิวัฒน์ วัฒนศิริ</i>		เลขที่: RL-A03-๒๕๖๔-๐๓
		แผ่นที่: 16 ของจำนวน: 33 แผ่น







หมายเหตุ: คู่มือมาตรฐานใช้ผลิตประเภทหรือครุภัณฑ์ที่จะใช้ใน  
 งานก่อสร้างเป็นผลิตภัณฑ์ผลิตภายในประเทศ โดยต้องใช้ไม่น้อยกว่า  
 ร้อยละ 60 (หกสิบ) ของมูลค่าวัสดุที่จะใช้ในงานก่อสร้างทั้งหมดตาม  
 สัญญา และต้องใช้เหล็กที่ผลิตภายในประเทศไม่น้อยกว่าร้อยละ 90  
 (เก้าสิบ) ของปริมาณเหล็กที่ต้องใช้ทั้งหมดตามสัญญา



สัญลักษณ์ LEGEND	รายการ DESCRIPTION	จำนวน QUANTITY
—	ดินฝังท่อ SEMI DIRECT BURIAL 1.33 mm. 2.33 mm. 2.83 mm.	150 m 50 m
—	ท่อฝังท่อ DUCT BANK 2x2 มม. 2x3 มม.	176 m 677 m
RL	ลิ้นชักขึ้นสาย L.T. CABLE RISER	11 SET
SL	สายส่ง SERVICE LINE	9 SET
CSL	สายส่งลูกค้า CUSTOMER SERVICE LINE	4 SET

สัญลักษณ์ LEGEND	รายการ DESCRIPTION	จำนวน QUANTITY
■	เสาปูน CONCRETE POLE	1 เสา POLE
—	สายเคเบิลดิน UNDERGROUND CABLE 95 ตร.มม. 185 ตร.มม.	920 ม. 7,221 ม.
TB	ตู้วัดกระแส TB-CABINET	4 SET
MTB	ตู้วัดพลังงาน METER CABINET	8 SET
HH	ปลั๊กไฟ HANDHOLE	21 HOLE

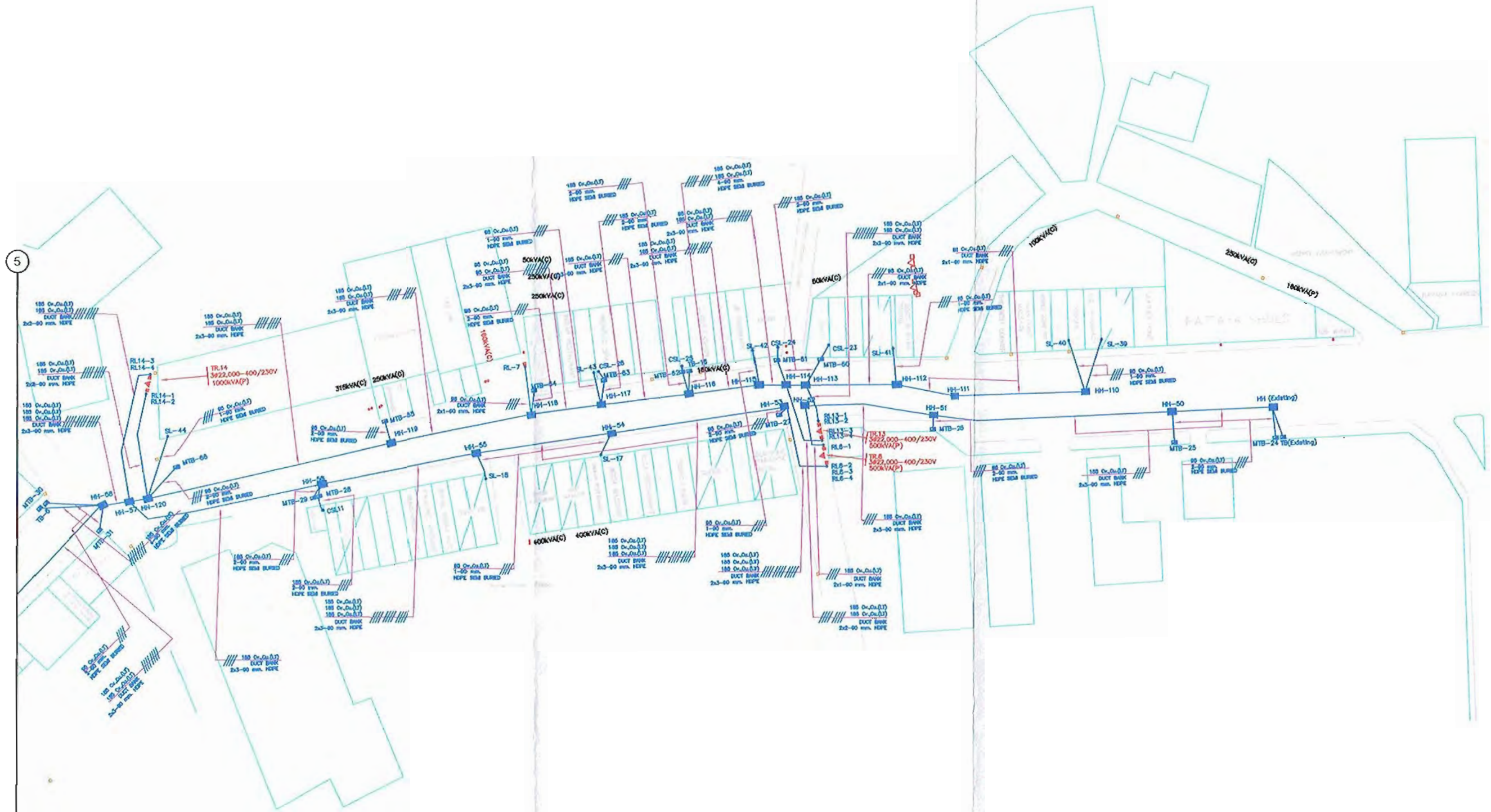
กองวิศวกรรมและวางแผน ฝ่ายวิศวกรรมและจัดการ	การไฟฟ้าส่วนภูมิภาคเขต 2 (ภาคกลาง) จ.ชลบุรี	ใช้แทนแบบ _____
ผู้เขียน: สุทธิชัย เกษมโชค ผู้สำรวจ: สุทธิชัย เกษมโชค, ณัฐพร นิลพร วิศวกร: พลตรี 160 หัวหน้าแผนก: Kavit รองผู้อำนวยการกอง: [Signature] ผู้อำนวยการกอง: [Signature]	ผู้อำนวยการฝ่าย: [Signature]	ถูกแทนโดยแบบ _____
	แผนผังการก่อสร้างระบบจำหน่ายเคเบิลใต้ดิน (แรงต่ำ)	เขียนเสร็จวันที่: 28 มิ.ย. 2564
	บริเวณ ถนนพิทยาสถง Lot.6	แก้ไขวันที่: _____
		มติเป็น: [Signature]
		มาตราส่วน: 1 : 1000
		แบบเลขที่: RL13-A03/640031
		แผ่นที่: 18 ของจำนวน 33 แผ่น



หมายเหตุ: คู่มือมาตรฐานใช้สำหรับประเภทวัสดุหรือครุภัณฑ์ที่จะใช้  
 ในงานก่อสร้างเป็นผลิตภัณฑ์ผลิตภายในประเทศ โดยต้องใช้ไม่น้อยกว่า  
 ร้อยละ 60 (หกสิบ) ของมูลค่าวัสดุที่จะใช้ในงานก่อสร้างทั้งหมดตาม  
 สัญญา และต้องใช้เหล็กที่ผลิตภายในประเทศไม่น้อยกว่าร้อยละ 90  
 (เก้าสิบ) ของปริมาณเหล็กที่ต้องใช้ทั้งหมดตามสัญญา

5

5



สัญลักษณ์ LEGEND	รายการ DESCRIPTION	จำนวน QUANTITY
	SEMIDIRECT BURIAL 1-80 มม. 2-80 มม. 3-80 มม.	105 167 119
	DUCT BANK 1-80 มม. 2-80 มม. 3-80 มม.	127 127 546
	LT. CABLE RISER	RL 13 SET
	SERVICE LINE	SL 8 SET
	CUSTOMER SERVICE LINE	CSL 5 SET

สัญลักษณ์ LEGEND	รายการ DESCRIPTION	จำนวน QUANTITY
	CONCRETE POLE	1 SET
	UNDERGROUND CABLE 95 ซี.ม.ม. 185 ซี.ม.ม.	1197 ม. 5.611 ม.
	TB-CABINET	2 SET
	METER CABINET	15 SET
	HANDHOLE	20 HOLE

วิศวกรระบบและวางแผน ฝ่ายวิศวกรรมและบริการ ผู้เขียน: ศุภชัย กอภีระ ผู้สำรวจ: สุวิชัย วัฒนศิริ, ณัฐพล วิสวกร หัวหน้าแผนก: รองผู้อำนวยการกอง: ผู้อำนวยการกอง: ระบุผู้ดำเนินการฝ่าย:	<b>การไฟฟ้าส่วนภูมิภาคเขต 2 (ภาคกลาง) จ.ชลบุรี</b> ผู้อำนวยการฝ่าย: แผนผังการก่อสร้างระบบจำหน่ายเคเบิลใต้ดิน (แรงต่ำ) บริเวณ ถนนรัชทายาสอง Lot.6	ใช้แบบฉบับ _____ ถูกแทนที่โดยแบบ _____ เขียนเสร็จวันที่ 28 มี.ย. 2564 แก้ไขแบบวันที่ _____ มีมติเป็น _____ มาตรฐาน $\pm 1:1000$ เลขรหัสที่ RL13-A03/64003c แผ่นที่ 19 ของจำนวน 33 แผ่น
---	---	---



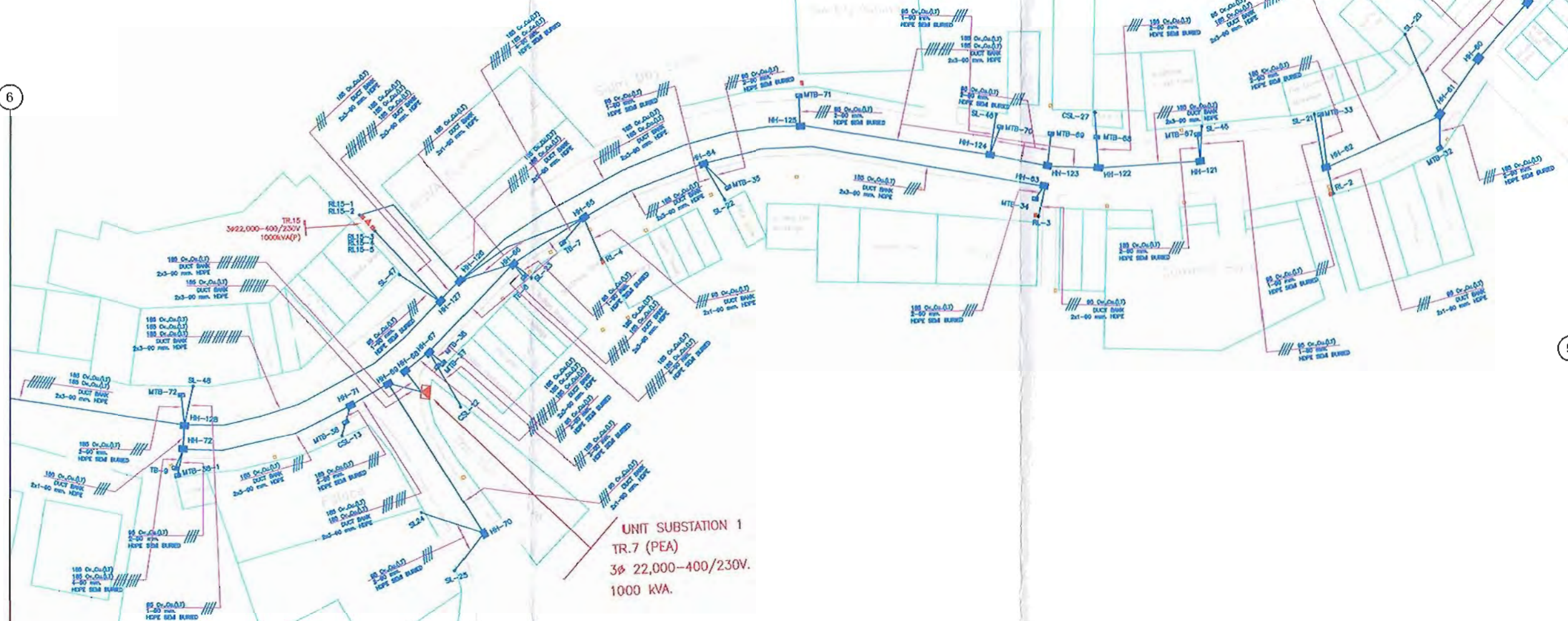
หมายเหตุ: ค่าสัญญาต้องให้พื้ดินประมาณหรือคร่าวๆเท่านั้น  
 ในงานก่อสร้างเป็นพื้ดินที่ผลิตภายในประเทศ โดยต้องไม่เกินร้อยละ 60 (หกสิบ) ของมูลค่าพื้ดินที่ใช้ในงานก่อสร้างทั้งหมดตามสัญญา และต้องให้เหล็กที่ผลิตภายในประเทศไม่น้อยกว่าร้อยละ 90 (เก้าสิบ) ของปริมาณเหล็กที่ต้องใช้ทั้งหมดตามสัญญา

6

6

5

5



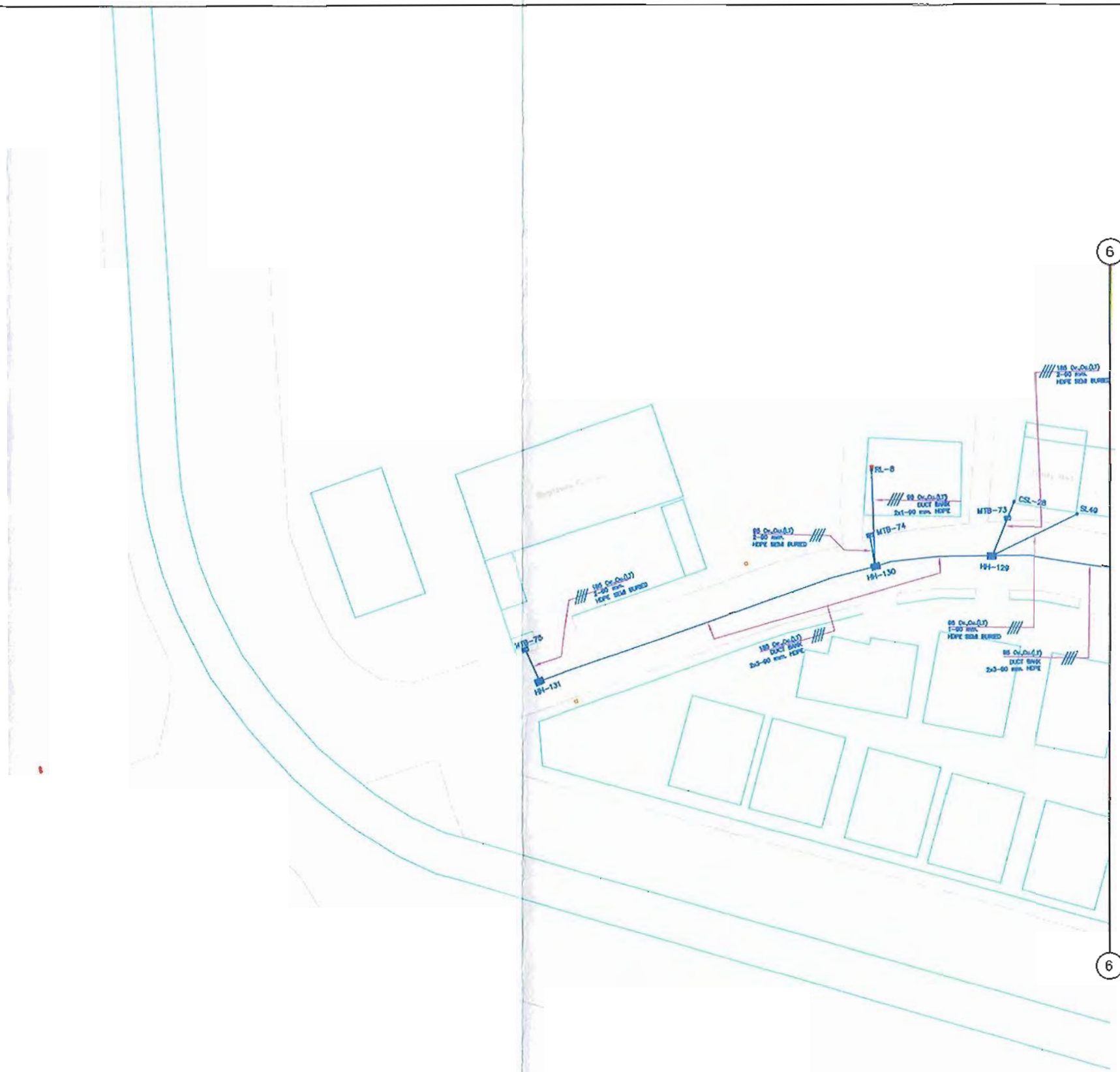
สัญลักษณ์	รายการ	จำนวน
LEGEND	DESCRIPTION	QUANTITY
—	1-90 mm. SEMI DIRECT BURIAL	185 m.
—	2-90 mm. SEMI DIRECT BURIAL	138 m.
—	2-90 mm. SEMI DIRECT BURIAL	26 m.
—	2x1 mm. DUCT BANK	137 m.
—	2x2 mm. DUCT BANK	723 m.
■	LT. CABLE RISER	8 SET
—	SERVICE LINE	11 SET
—	CUSTOMER SERVICE LINE	3 SET

สัญลักษณ์	รายการ	จำนวน
LEGEND	DESCRIPTION	QUANTITY
■	CONCRETE POLE	3 POLE
—	UNDERGROUND CABLE	1,153 m.
—	UNDERGROUND CABLE	6,275 m.
TB	Distribution Box For Tie Line	3 SET
TB-CABINET	TB-CABINET	3 SET
MTB	METER CABINET	13 SET
HH	HANDHOLE	22 HOLE

กองวิศวกรรมและวางแผน ฝ่ายวิศวกรรมและบริการ	การไฟฟ้าส่วนภูมิภาคเขต 2 (ภาคกลาง) จ.ชลบุรี	ใช้แทนแบบ _____ ถูกแทนโดยแบบ _____
ผู้เขียน <u>ศุภชัย กอบโชค</u> ผู้สำรวจ <u>ศุภชัย, สมภพ, ณัฐพล</u> วิศวกร <u>ภานุโชติ</u> หัวหน้าแผนก <u>กฤษกร</u> รองผู้อำนวยการกอง <u>[Signature]</u> ผู้อำนวยการกอง <u>[Signature]</u> รองผู้อำนวยการฝ่าย <u>[Signature]</u>	ผู้อำนวยการฝ่าย <u>[Signature]</u>  แผนผังการก่อสร้างระบบจำหน่ายเคเบิลใต้ดิน (ทรงตัว)	เขียนเสร็จวันที่ <u>28 มิ.ย. 2564</u> แก้ไขครั้งที่ _____ วิธีเป็น <u>เมตร</u> มาตราส่วน <u>1 : 1000</u>
	บริเวณ ถนนพหลโยธิน Lot.6	แบบเลขที่ <u>RL13-A03/640031</u> แผ่นที่ <u>20</u> ของจำนวน <u>33</u> แผ่น



หมายเหตุ: คู่มือมาตรฐานใช้เพื่อวัตถุประสงค์หรือครุภัณฑ์ที่จะใช้  
ในงานก่อสร้างเป็นวัสดุที่ผลิตภายในประเทศ โดยต้องใช้ไม่น้อยกว่า  
ร้อยละ 60 (หกสิบ) ของมูลค่าวัสดุที่จะใช้ในงานก่อสร้างทั้งหมดตาม  
สัญญา และต้องใช้เหล็กที่ผลิตภายในประเทศไม่น้อยกว่าร้อยละ 90  
(เก้าสิบ) ของปริมาณเหล็กที่ต้องใช้ทั้งหมดตามสัญญา

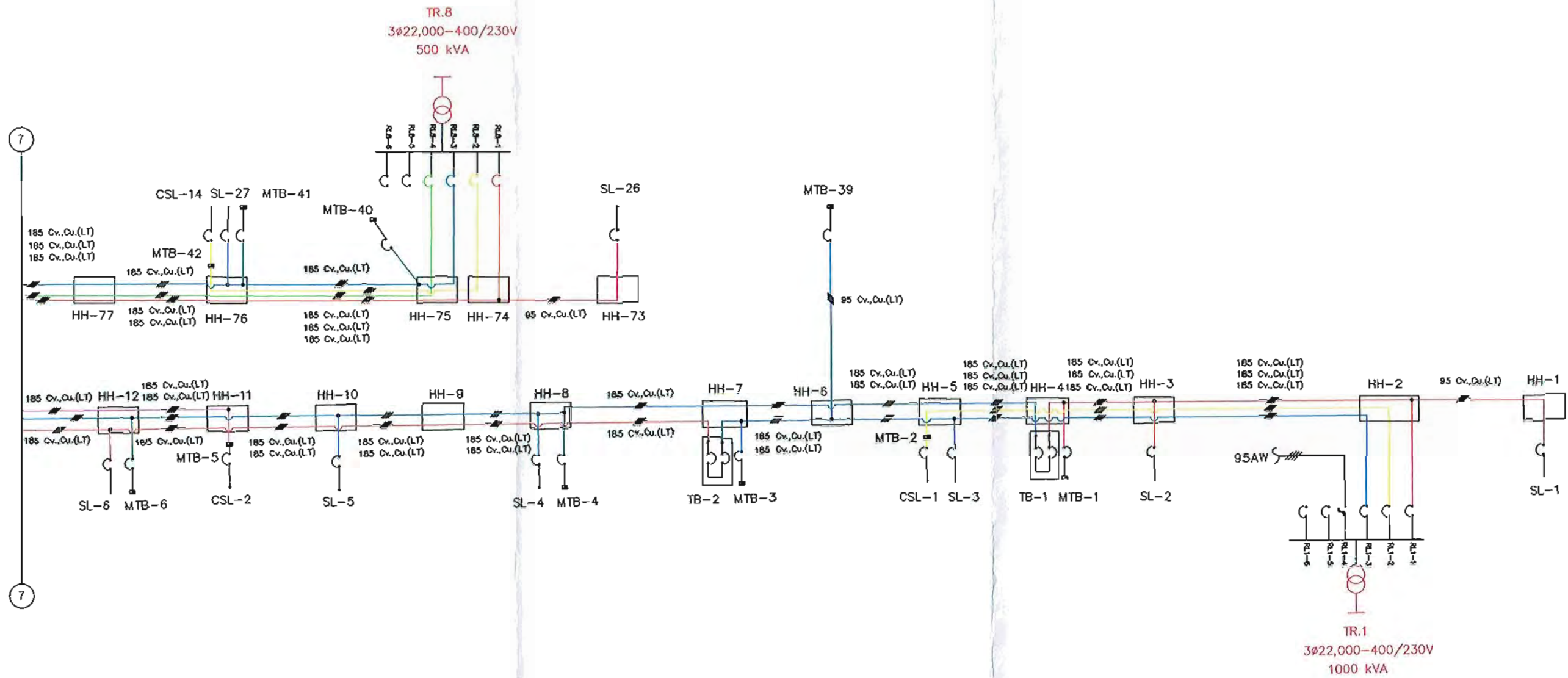


สัญลักษณ์ LEGEND	รายการ DESCRIPTION	จำนวน QUANTITY
—	SEMI DIRECT BURIAL 1.90 mm. 2-30 mm.	38 m.
—	DUCT BANK 2x1 mm. 2x3 mm.	26 m.
■	LT. CABLE RISER RL	1 SET
—	SERVICE LINE SL	1 SET
—	CUSTOMER SERVICE LINE CSL	1 SET

สัญลักษณ์ LEGEND	รายการ DESCRIPTION	จำนวน QUANTITY
■	CONCRETE POLE CP	1 POLE
—	UNDERGROUND CABLE 95 DL.M.M. 185 DL.M.M.	691 m.
TB	Distribution Box For Tie Line TB-CABINET	1 SET
MTB	METER CABINET MC	3 SET
HH	HANDHOLE HH	3 HOLE

กองวิศวกรรมและวางแผน ฝ่ายวิศวกรรมและบริการ	การไฟฟ้าส่วนภูมิภาคเขต 2 (ภาคกลาง) จ.ชลบุรี	ใช้แบบแบบ _____ ถูกแทนโดยแบบ _____
ผู้เขียน ศุภชัย, กอบโชค ผู้สำรวจ ศุภชัย, วรณภัทร, ณัฐพล วิศวกร กอบโชค หัวหน้าแผนก กอบโชค รองผู้อำนวยการกอง _____ ผู้อำนวยการกอง _____ รองผู้อำนวยการฝ่าย _____	ผู้อำนวยการฝ่าย _____ แผนผังการก่อสร้างระบบจำหน่ายเคเบิลใต้ดิน (ตรงตัว) บริเวณ ถนนพญาไทลง Lot.6	เขียนเสร็จวันที่ 28 มี.ย. 2564 แก้ไขครั้งที่ _____ มิติเป็น มม. มาตราส่วน 1 : 1000 แบบเลขที่ RL13-A03/640031 แผ่นที่ 21 ของจำนวน 33 แผ่น

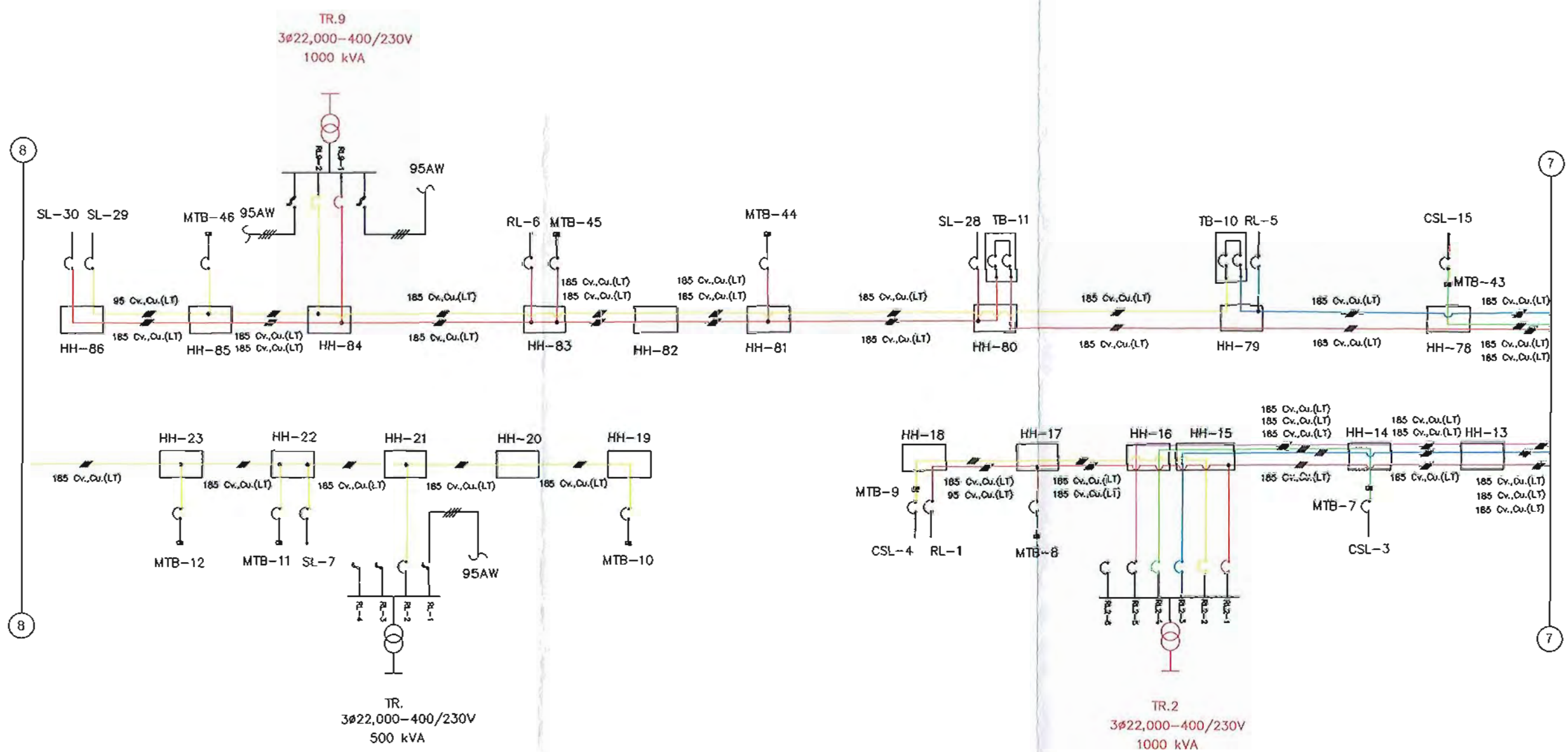
หมายเหตุ: ค่าสัญญาต้องให้ปิดประเภทหรือตัวอักษรที่แจ้งใช้  
 ในงานก่อสร้างเป็นผลิตภาพในประเทศไทย โดยต้องใช้ไม่น้อยกว่า  
 ร้อยละ 60 (หกสิบ) ของมูลค่าพัสดุที่จะใช้ในงานก่อสร้างทั้งหมดตาม  
 สัญญา และต้องแจ้งให้ผลิตภาพในประเทศไทยไม่น้อยกว่าร้อยละ 90  
 (เก้าสิบ) ของปริมาณเหล็กที่ต้องใช้ทั้งหมดตามสัญญา



กองวิศวกรรมและวางแผน ฝ่ายวิศวกรรมและบริหาร	การไฟฟ้าส่วนภูมิภาคเขต 2 (ภาคกลาง) จ.ชลบุรี	ใช้แทนแบบ _____ ถูกแทนที่โดยแบบ _____
ผู้เขียน ศุภชัย กอประกษิต ผู้สำรวจ ศุภชัย.ธนวิฑิต, ณัฐพล วิศวกร พลวัฒน์ หัวหน้าแผนก Kanyat รองผู้อำนวยการกอง ผู้อำนวยการกอง ผู้อำนวยการฝ่าย	ผู้อำนวยการฝ่าย <i>สุวิทย์</i>  แผนผังการก่อสร้างระบบจำหน่ายเคเบิลใต้ดิน (แรงต่ำ)  บริเวณ ถนนพืฒยาสอง Lot.6	เขียนเสร็จวันที่ 28 มี.ย. 2564 แผ่นจบวันที่ _____ มิติเป็น เซนติเมตร มาตราส่วน 1 : 1000 แบบแก้ไข RL13-A03/640031. แผ่นที่ 22 ของจำนวน 33 แผ่น

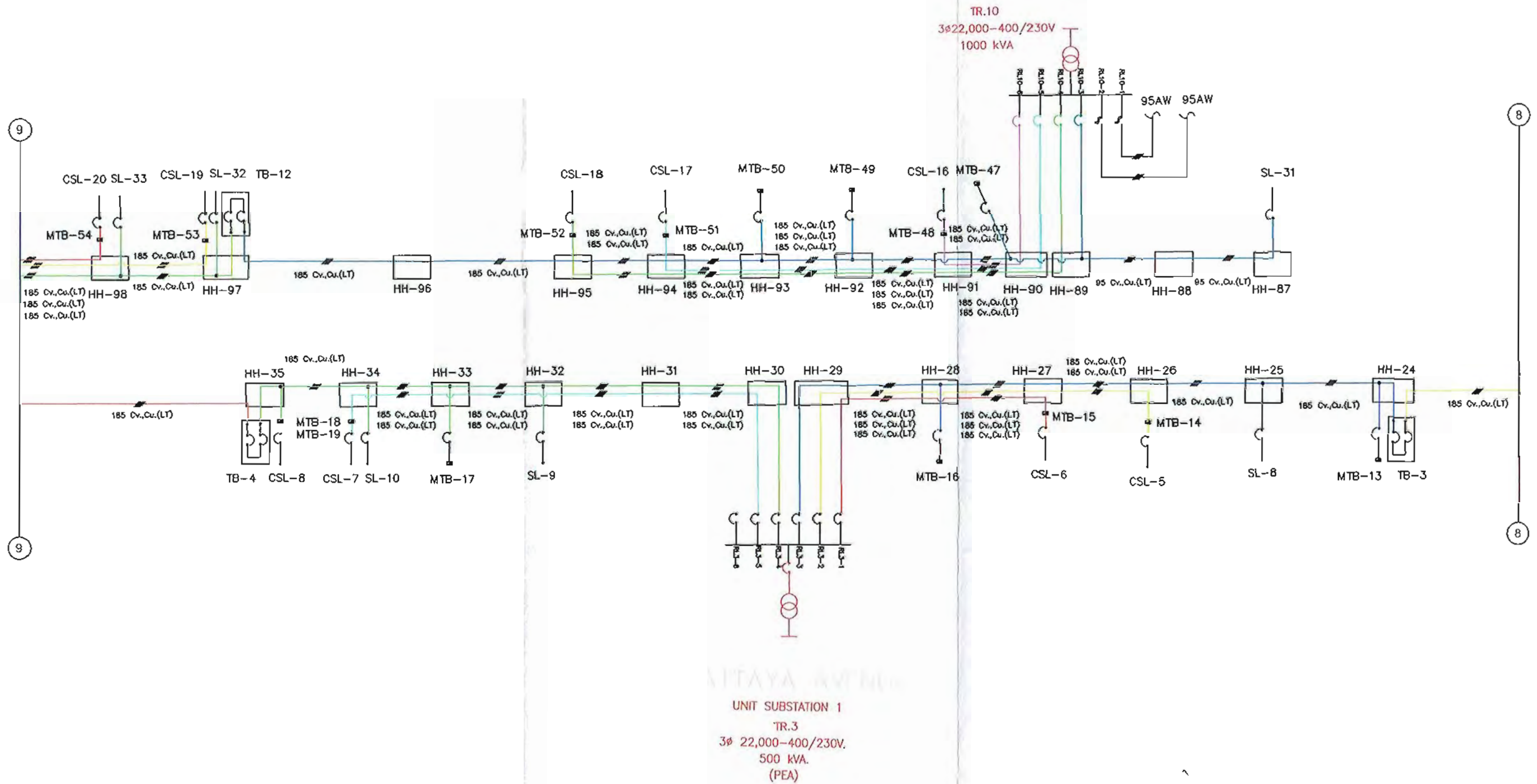


หมายเหตุ: คู่มือมาตรฐานใช้เพื่อวัตถุประสงค์หรือกรณีพิเศษ  
 ในงานก่อสร้างเป็นผลิตภัณฑ์ภายในประเทศ โดยต้องใช้ไม่น้อยกว่าร้อยละ 60 (หกสิบ) ของมูลค่าวัสดุที่ใช้ในงานก่อสร้างทั้งหมดตามสัญญา และต้องใช้เหล็กที่ผลิตภายในประเทศไม่น้อยกว่าร้อยละ 90 (เก้าสิบ) ของปริมาณเหล็กที่ต้องใช้ทั้งหมดตามสัญญา



วิศวกรควบคุมและวางแผน วิศวกรควบคุมและบริหาร	การไฟฟ้าส่วนภูมิภาคเขต 2 (ภาคกลาง) จ.ชลบุรี	ใช้แทนแบบ _____ ถูกแทนโดยแบบ _____ เขียนเสร็จวันที่ 28 มี.ค. 2564 แก้ไขครั้งที่ _____ มีมติเป็น _____ เม.ย. 2564 มาตรฐาน _____ 1 : 1000
ผู้เขียน สุภชัย, กอบโชค ผู้สำรวจ สุภชัย, วัฒนวิทย์, ณัฐพร วิศวกร กอบโชค วิศวกร กอบโชค วิศวกร กอบโชค วิศวกร กอบโชค วิศวกร กอบโชค วิศวกร กอบโชค	ผู้อำนวยการฝ่าย <i>Su Limb</i>	แบบเลขที่ RL13-A02-640031 แผ่นที่ 23 ของจำนวน 33 แผ่น
วิศวกรควบคุมและวางแผน วิศวกรควบคุมและบริหาร	แผนผังการก่อสร้างระบบจำหน่ายเคเบิลใต้ดิน (แรงต่ำ)	บริเวณ ถนนหน้าวิทยาลัย Lot.6

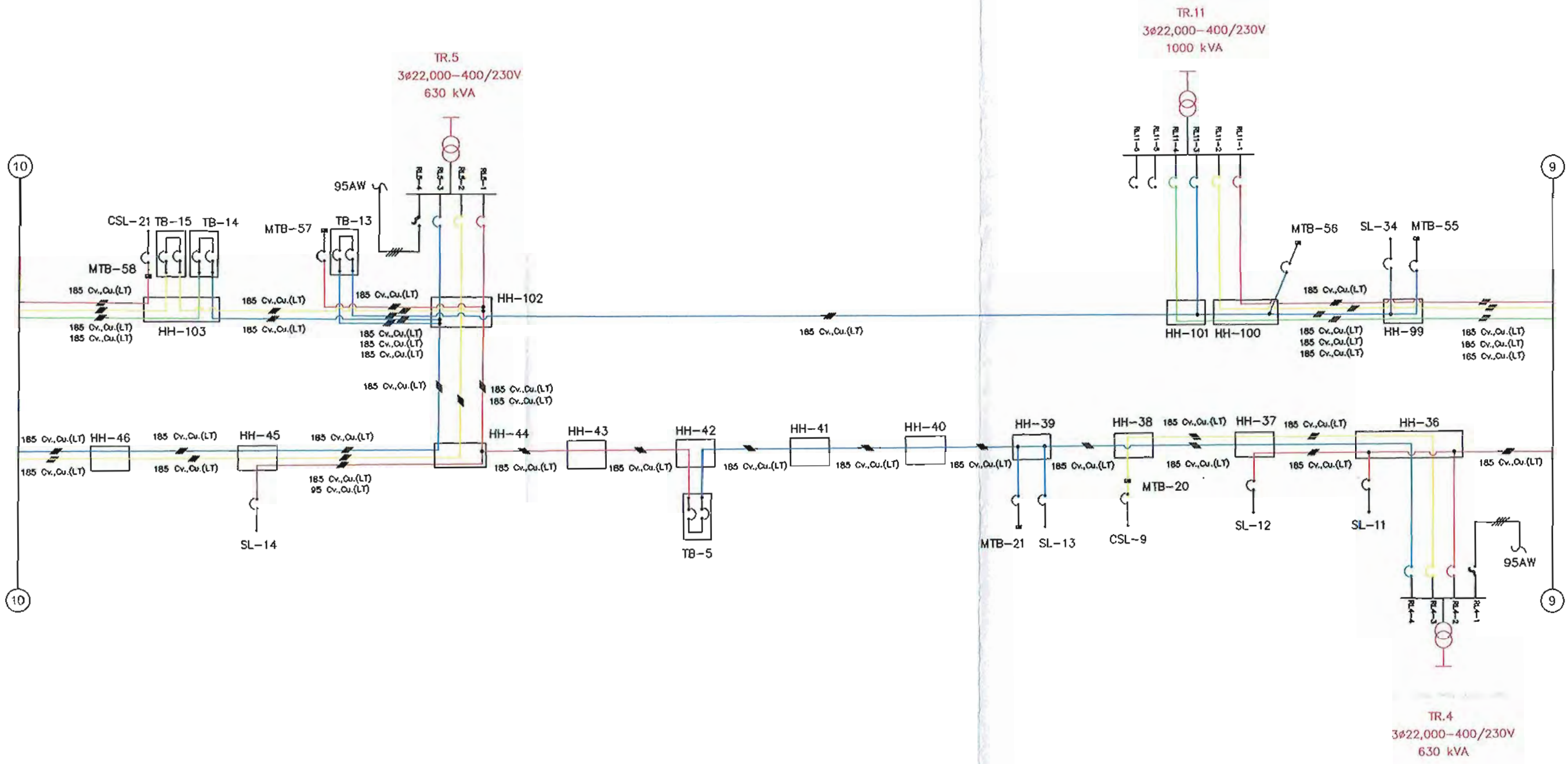
หมายเหตุ: คู่มือต้องใช้อุปกรณ์มาตรฐานหรือครุภัณฑ์ที่ใช้  
 ในงานก่อสร้างเป็นวัสดุที่มีคุณภาพโดยต้องไม่ต่ำกว่า  
 ร้อยละ 60 (หกสิบ) ของมูลค่าวัสดุที่จะใช้ในงานก่อสร้างทั้งหมดตาม  
 สัญญา และต้องชี้แหล่งที่มาในประเภทไม่น้อยกว่าร้อยละ 90  
 (เก้าสิบ) ของปริมาณเหล็กที่ต้องใช้ทั้งหมดตามสัญญา



กองวิศวกรรมและวางผัง ฝ่ายวิศวกรรมและบริการ	การไฟฟ้าส่วนภูมิภาคเขต 2 (ภาคกลาง) จ.ชลบุรี	ใช้แผนแบบ _____ ถูกแทนโดยแบบ _____
ผู้เขียน ศุภชัย กอบไชย ผู้สำรวจ ศุภชัย วัฒนโพธิ์, ณัฐพล วิศวกร กอบไชย	ผู้อำนวยการฝ่าย <i>สุวิทย์</i>	เขียนเสร็จวันที่ 28 มี.ย. 2564 แก้ไขครั้งที่ _____
หัวหน้าแผนก <i>กอบไชย</i> รองผู้อำนวยการกอง <i>กอบไชย</i> ผู้อำนวยการกอง <i>กอบไชย</i>	แผนผังการก่อสร้างระบบจำหน่ายเคเบิลไว้ดิน (แรงต่ำ)	มีติดวันที่ _____ มาตราส่วน 1 : 1000
รองผู้อำนวยการฝ่าย <i>กอบไชย</i>	บริเวณ ถนนพิทยาสถ Lot.6	แบบเลขที่ RL13-A03/640031 แผ่นที่ 24 ของจำนวน 33 แผ่น



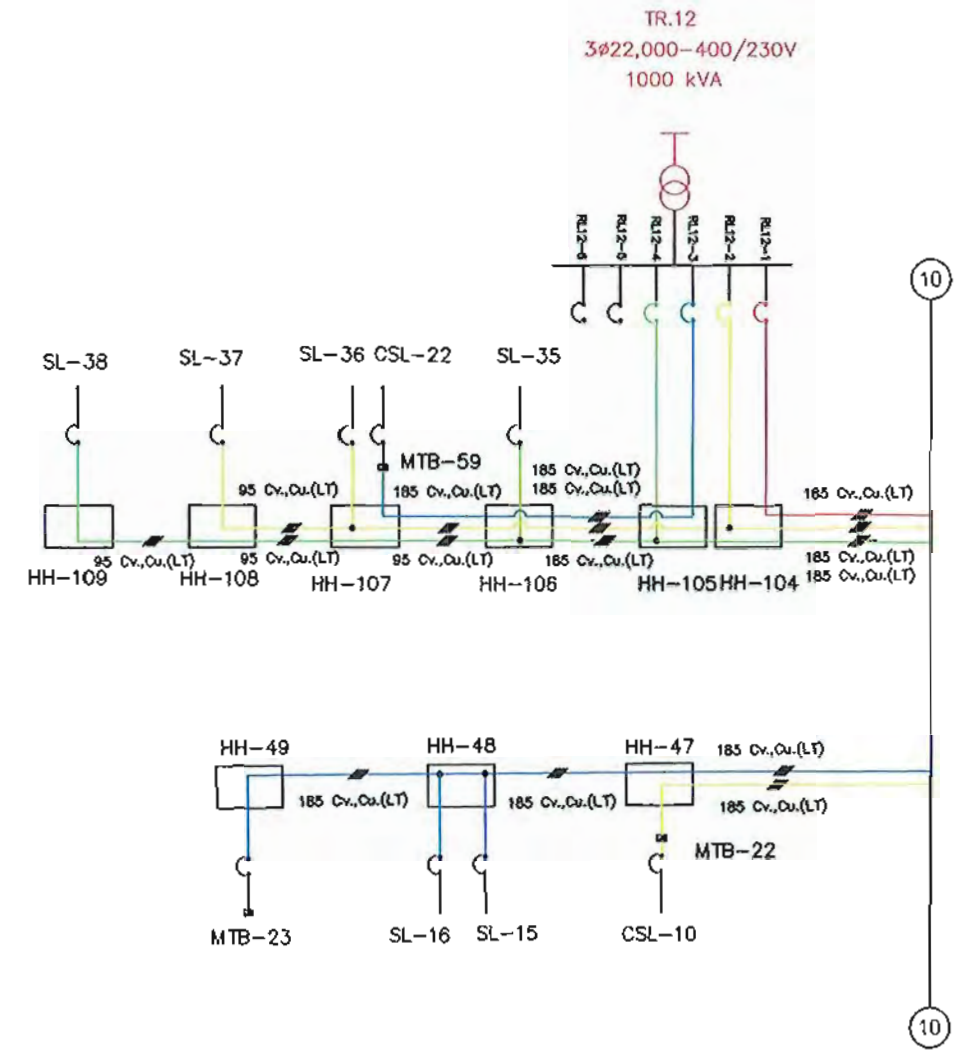
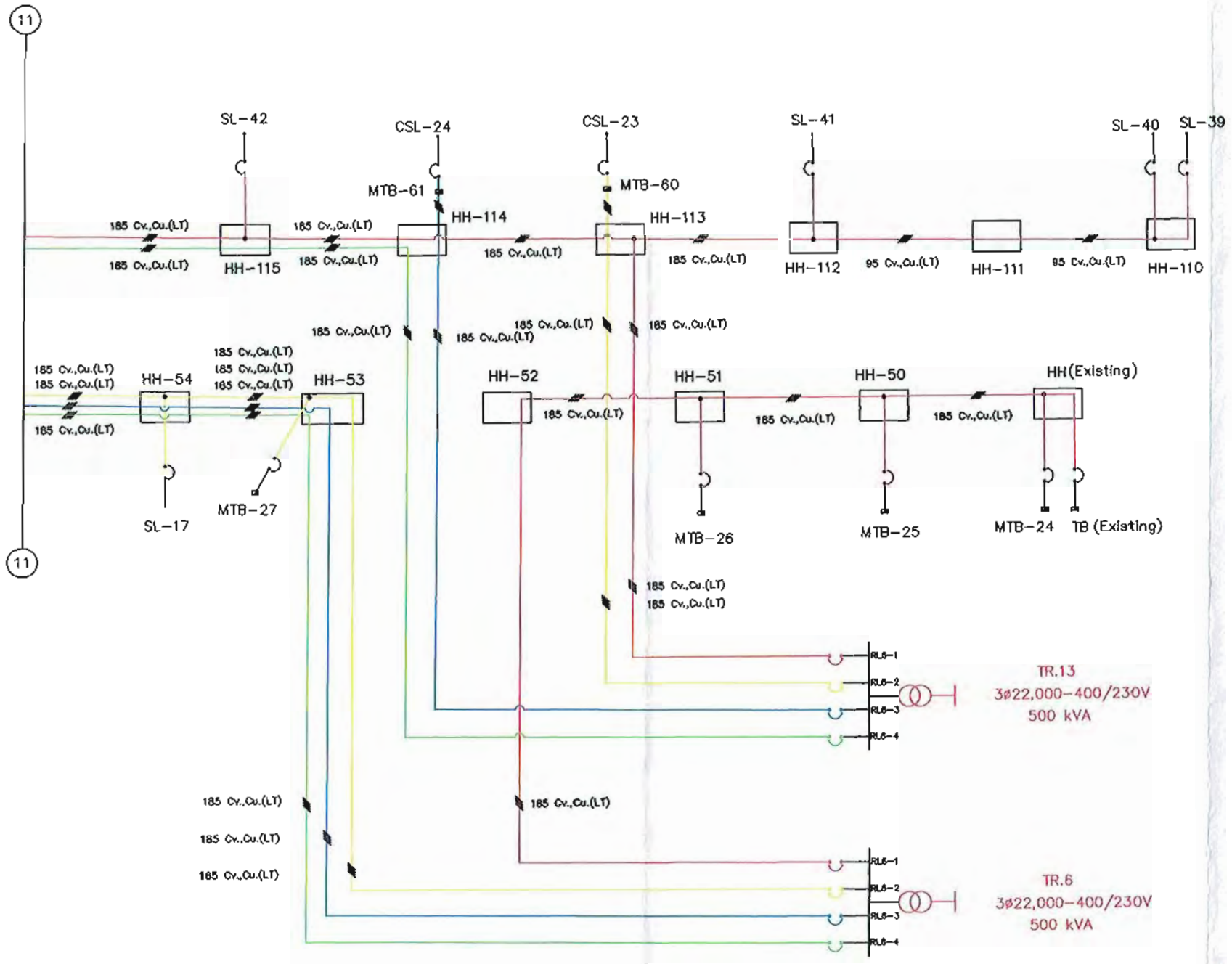
หมายเหตุ: คู่มือต้องให้พร้อมสำหรับวิศวกรที่ติดตั้ง  
 ในงานก่อสร้างเป็นผลิตภัณฑ์ภายในประเทศ โดยต้องใช้ไม่น้อยกว่า  
 ร้อยละ 60 (หกสิบ) ของมูลค่าวัสดุที่จะใช้ในงานก่อสร้างทั้งหมดตาม  
 สัญญา และต้องให้ผลิตภัณฑ์ภายในประเทศไม่น้อยกว่าร้อยละ 90  
 (เก้าสิบ) ของปริมาณเหล็กที่ต้องใช้ทั้งหมดตามสัญญา



กองวิศวกรรมและวางแผน ฝ่ายวิศวกรรมและบริการ	การไฟฟ้าส่วนภูมิภาคเขต 2 (ภาคกลาง) จ.ชลบุรี	ใช้ถนนแบบ _____ ถูกแทนโดยแบบ _____
ผู้เขียน <u>คุณชัย กอบโชค</u> ผู้สำรวจ <u>คุณชัย รณภัทร, ณัฐพล</u> วิศวกร <u>กมลวิภา</u> หัวหน้าแผนก <u>กมลวิภา</u> รองผู้อำนวยการกอง <u>[Signature]</u> ผู้อำนวยการกอง <u>[Signature]</u> ของผู้ตรวจการฝ่าย <u>[Signature]</u>	ผู้อำนวยการฝ่าย <u>[Signature]</u>	เขียนเสร็จวันที่ <u>28 มิ.ย. 2564</u> แก้ไขวันที่ _____ มิติเป็น <u>เมตร</u> มาตรฐาน <u>1 : 1000</u>
	แผนผังการก่อสร้างระบบจำหน่ายเคเบิลใต้ดิน (แรงต่ำ)	แบบเลขที่ <u>RL13-A03/640031</u> แผ่นที่ <u>25</u> ของจำนวน <u>33</u> แผ่น
	บริเวณ ถนนพิทยาสถอง Lot.6	

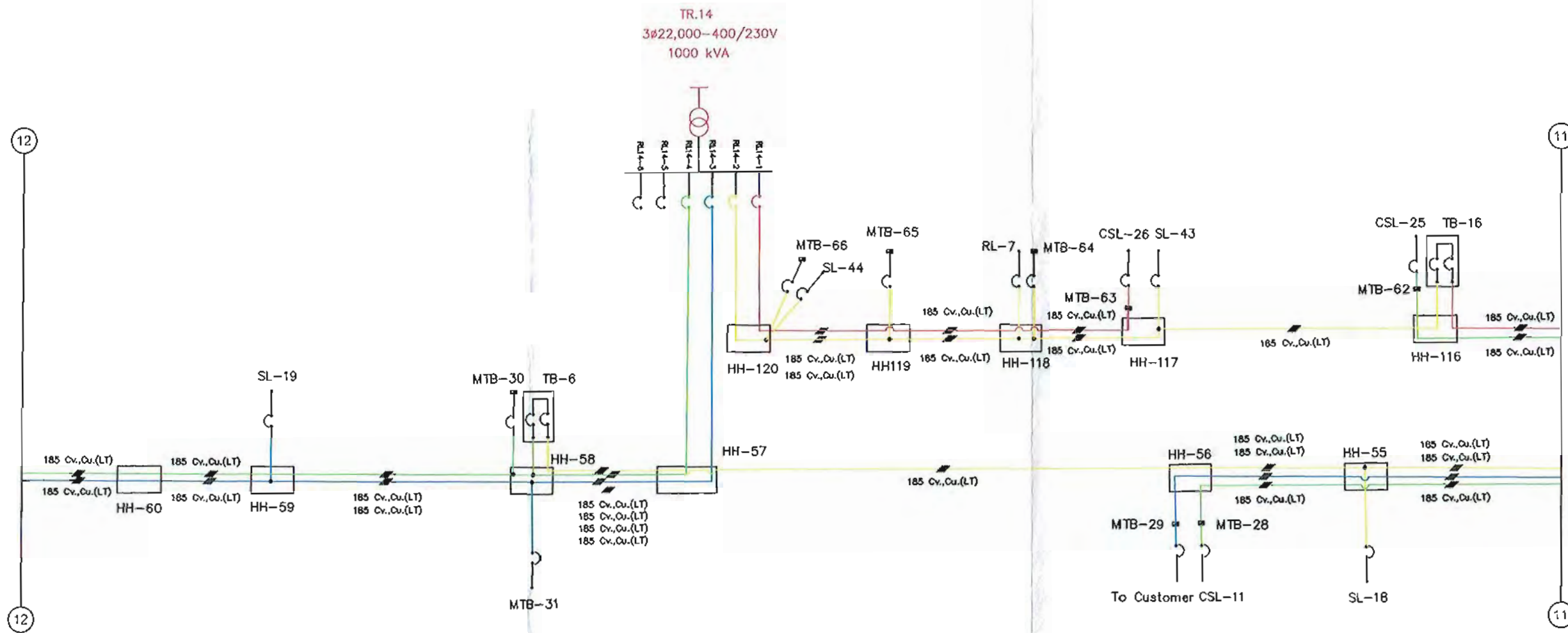


หมายเหตุ: คู่มือมาตรฐานใช้เพื่อวัตถุประสงค์หรือกรณีพิเศษที่แจ้งไว้  
 ในงานก่อสร้างเป็นผลิตภัณฑ์ในประเทศไทย โดยต้องใช้ไม่น้อยกว่า  
 ร้อยละ 60 (หกสิบ) ของมูลค่าวัสดุที่จะใช้ในงานก่อสร้างทั้งหมดตาม  
 สัญญา และต้องใช้เหล็กที่ผลิตภายในประเทศไม่น้อยกว่าร้อยละ 90  
 (เก้าสิบ) ของปริมาณเหล็กที่ต้องใช้ทั้งหมดตามสัญญา



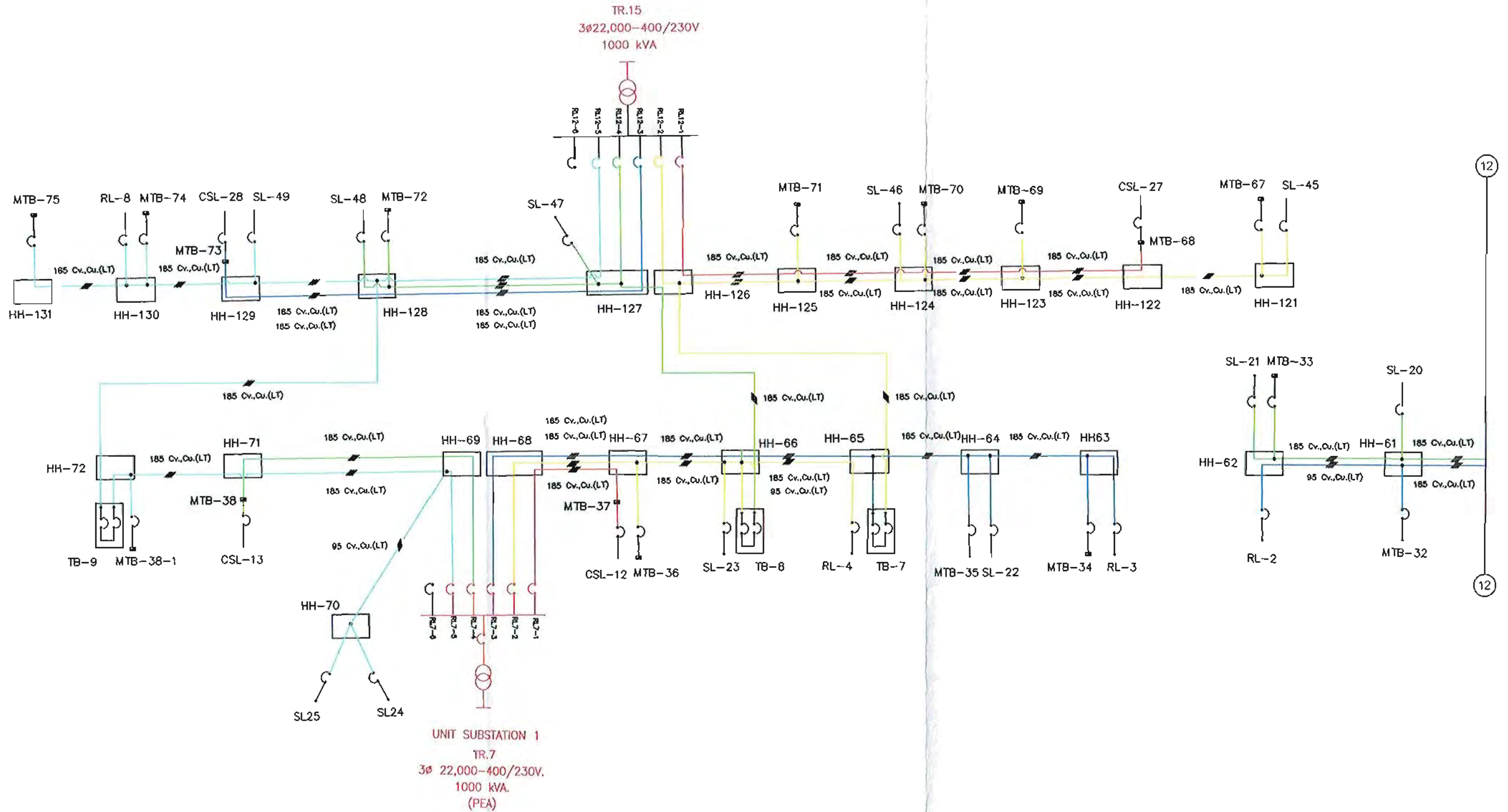
กองวิศวกรรมและวางแผน ฝ่ายวิศวกรรมและบริการ	การไฟฟ้าส่วนภูมิภาคเขต 2 (ภาคกลาง) จ.ชลบุรี	ใช้แทนแบบ _____ ถูกแทนโดยแบบ _____
ผู้เขียน ศุภชัย กอบโชค ผู้สำรวจ ศุภชัย, รณภัทร, ณัฐพล วิศวกร ภิวัฒน์ หัวหน้าแผนก _____ รองผู้อำนวยการกอง _____ ผู้อำนวยการกอง _____	ผู้อำนวยการฝ่าย _____ แผนผังการก่อสร้างระบบจำหน่ายเคเบิลใต้ดิน (แรงต่ำ)	เขียนเสร็จวันที่ 28 มิ.ย. 2564 แก้แบบวันที่ _____ มิตีเป็น _____ มาตราส่วน 1 : 1000
รองผู้อำนวยการฝ่าย _____	บริเวณ ถนนพญาสาธิต Lot.6	แบบเลขที่ RL13-A03/640031 แผ่นที่ 26 ของจำนวน 33 แผ่น

หมายเหตุ: ค่าสัญญาต้องให้ปิดประเภทหรือครุภัณฑ์ที่จะใช้  
 ในงานก่อสร้างเป็นวัสดุที่ผลิตภายในประเทศ โดยต้องใช้ไม่น้อยกว่า  
 ร้อยละ 60 (หกสิบ) ของมูลค่าวัสดุที่จะใช้ในงานก่อสร้างทั้งหมดตาม  
 สัญญา และต้องใช้เหล็กที่ผลิตภายในประเทศไม่น้อยกว่าร้อยละ 90  
 (เก้าสิบ) ของปริมาณเหล็กที่ต้องใช้ทั้งหมดตามสัญญา



กองวิศวกรรมและวางแผน ฝ่ายวิศวกรรมและบริการ	การไฟฟ้าส่วนภูมิภาคเขต 2 (ภาคกลาง) จ.ชลบุรี	ใช้แทนแบบ _____ ถูกแทนโดยแบบ _____
ผู้เขียน ศุภชัย, กอบโชค ผู้สำรวจ ศุภชัย, รณภีพร, ณัฐพล วิศวกร พิเศษ หัวหน้าแผนก _____ รองผู้อำนวยการกอง _____ ผู้อำนวยการกอง _____ รองผู้อำนวยการฝ่าย _____	ผู้อำนวยการฝ่าย _____  แผนผังการก่อสร้างระบบจำหน่ายเคเบิลใต้ดิน (แรงต่ำ)	เขียนเสร็จวันที่ 28 มิ.ย. 2564 นักแบบวันที่ _____ มิติเป็น เมตร มาตราส่วน 1 : 1000
	บริเวณ ถนนพหลโยธินสาย 6	แบบเลขที่ RL13-A03/640031 แผ่นที่ 27 ของจำนวน 33 แผ่น

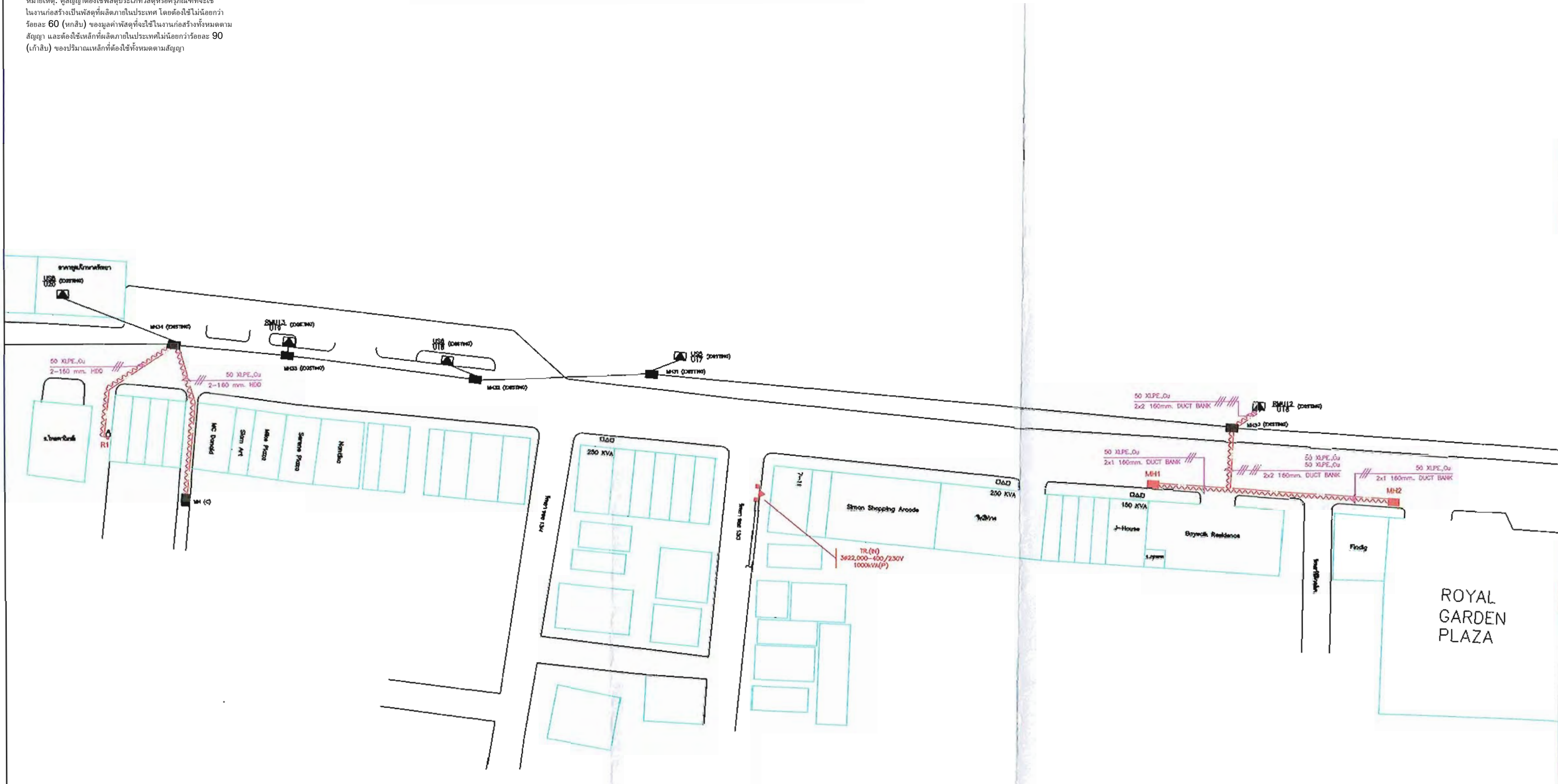
หมายเหตุ: ค่าสัญญาต้องให้ปิดประเภทวิศวกรที่แจ้งใช้  
 ในงานก่อสร้างเป็นผลิตภัณฑ์ภายในประเทศ โดยต้องไม่น้อยกว่า  
 ร้อยละ 60 (หกสิบ) ของมูลค่าวัสดุที่จะใช้ในงานก่อสร้างทั้งหมดตาม  
 สัญญา และต้องให้เหล็กที่ผลิตภายในประเทศไม่น้อยกว่าร้อยละ 90  
 (เก้าสิบ) ของปริมาณเหล็กที่ต้องใช้ทั้งหมดตามสัญญา



กองวิศวกรรมและวางแผน ฝ่ายวิศวกรรมและบริการ	การไฟฟ้าส่วนภูมิภาคเขต 2 (ภาคกลาง) จ.ชลบุรี	ใช้แทนแบบ _____ ถูกแทนโดยแบบ _____
ผู้เขียน <u>ศุภชัย กอบโชค</u>	ผู้อำนวยกาฝ่าย <u>สุวิทย์</u>	เขียนเสร็จวันที่ 28 มิ.ย. 2564
ผู้สำรวจ <u>ศุภชัย, รณภักดิ์, ณัฐพล</u>	แผนผังการก่อสร้างระบบจำหน่ายเคเบิลใต้ดิน (แรงต่ำ)	แก้แบบวันที่ _____
วิศวกร <u>ศุภชัย</u>		มิติเป็น _____ เมตร
หัวหน้าแผนก <u>สุวิทย์</u>	บริเวณ ถนนพิทยาสถ Lot.6	มาตราส่วน 1 : 1000
รองผู้อำนวยการกอง <u>สุวิทย์</u>		แบบเลขที่ RL13-A03/640031
ผู้อำนวยการกอง <u>สุวิทย์</u>		แผ่นที่ 28 ของจำนวน 33 แผ่น



หมายเหตุ: ผู้สัญญาต้องให้พัสดุประเภทวัสดุหรือครุภัณฑ์ที่จะใช้ใน  
 งานก่อสร้างเป็นพัสดุที่ผลิตภายในประเทศ โดยต้องไม่น้อยกว่า  
 ร้อยละ 60 (หกสิบ) ของมูลค่าพัสดุที่จะใช้ใน งานก่อสร้างทั้งหมดตาม  
 สัญญา และต้องให้เหล็กที่ผลิตภายในประเทศไม่น้อยกว่าร้อยละ 90  
 (เก้าสิบ) ของปริมาณเหล็กที่ต้องใช้ทั้งหมดตามสัญญา

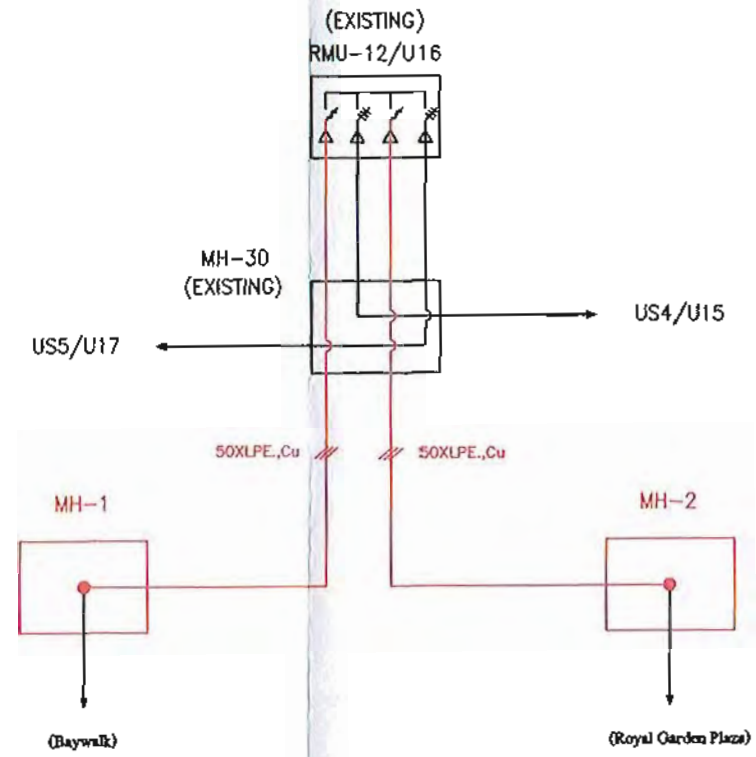
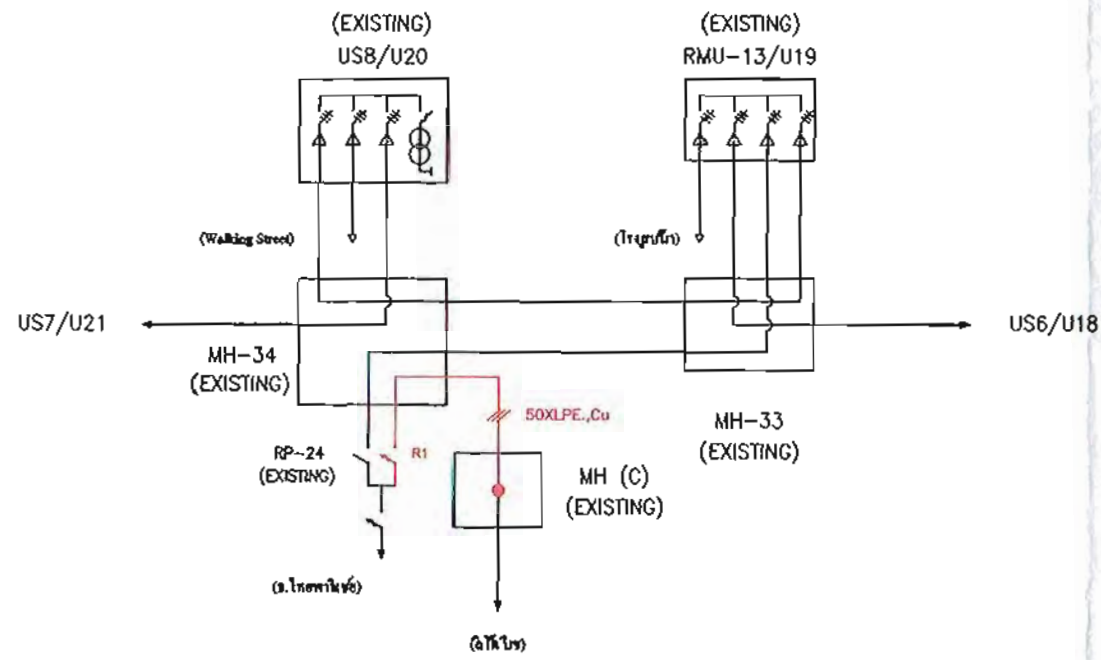


สัญลักษณ์ LEGEND	รายการ DESCRIPTION	จำนวน QUANTITY
— — — — —	DUCT BANK 2x1 mm. 2x2 mm.	73 m. 32 m.
— — — — —	HORIZONTAL DIRECTIONAL DRILLING (HDD.) 2-160 mm.	96 m.
MH	MANHOLE 2T-8	2
UNIT SUB.	UNIT SUBSTATION	1
RMU.	RMU UNIT	1

สัญลักษณ์ LEGEND	รายการ DESCRIPTION	จำนวน QUANTITY
■	CONCRETE POLE	2
■	HT. CABLE RISER	1
~~~~~	UNDERGROUND CABLE 50 kV	789
~~~~~	AERIAL CABLE	1
▲	DISTRIBUTION TRANSFORMER 1,000 KVA	1

กองวิศวกรรมและวางแผน ฝ่ายวิศวกรรมและบริการ	การไฟฟ้าส่วนภูมิภาคเขต 2 (ภาคกลาง) จ.ชลบุรี	พินทอนแบบ _____ กฎเกณฑ์โดยแบบ _____ เขียนเสร็จวันที่ 28 มี.ย. 2564 แผ่นแบบวันที่ _____ วันที่เป็น _____ มาตรฐาน _____
ผู้เขียน สุทธิชัย, วรฉัตร ผู้สำรวจ สุทธิชัย, วรฉัตร, ณัฐพล วิศวกร ภิวัฒน์ หัวหน้าแผนก ภิวัฒน์ รองผู้อำนวยการกอง ภิวัฒน์ ผู้อำนวยการกอง ภิวัฒน์	ผู้อำนวยการฝ่าย ชัย ชัย แผนผังการก่อสร้างระบบจำหน่ายเคเบิลใต้ดิน (แรงสูง) บริเวณ ถนนพิทยาสาย 2 Lot.6	
รองผู้อำนวยการฝ่าย ภิวัฒน์		แบบเลขที่ RL13-A03/640031 แผ่นที่ 29 ของจำนวน 33 แผ่น

หมายเหตุ: ผู้สัญญาต้องใช้วัสดุประเภทวัสดุหรือครุภัณฑ์ที่จะใช้  
ในงานก่อสร้างเป็นวัสดุที่ผลิตภายในประเทศ โดยต้องใช้ไม่น้อยกว่า  
ร้อยละ 60 (หกสิบ) ของมูลค่าวัสดุที่จะใช้ในงานก่อสร้างทั้งหมดตาม  
สัญญา และต้องใช้เหล็กที่ผลิตภายในประเทศไม่น้อยกว่าร้อยละ 90  
(เก้าสิบ) ของปริมาณเหล็กที่ต้องใช้ทั้งหมดตามสัญญา

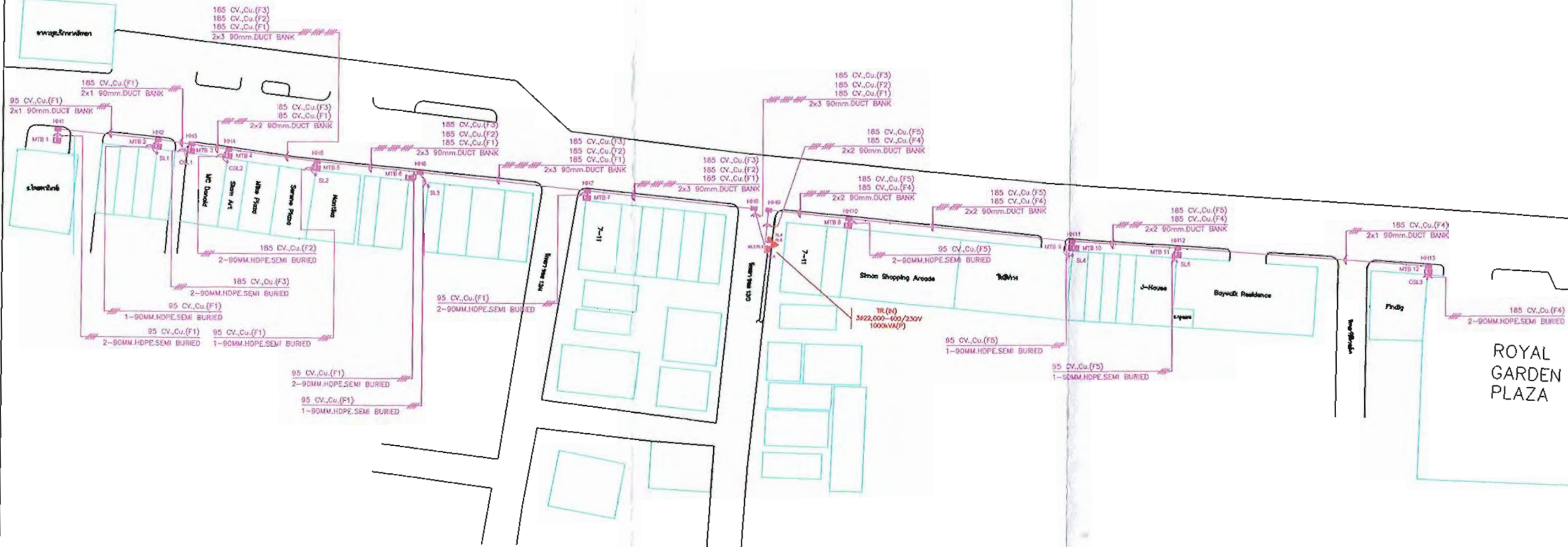


**H.V. SINGLE LINE DIAGRAM**

กองวิศวกรรมและวางแผน ฝ่ายวิศวกรรมและบริการ	การไฟฟ้าส่วนภูมิภาคเขต 2 (ภาคกลาง) จ.ชลบุรี	ใช้ถนนแบบ _____ ถูกแทนโดยแบบ _____
ผู้เขียน กุศชัย, ธนภัทร	ผู้อำนวยการฝ่าย <i>สุวิทย์</i>	ใช้ถนนเสร็จวันที่ 28 มี.ย. 2564
ผู้สำรวจ กุศชัย, ธนภัทร, นิษฐกานต์		พนักงานบริษัท _____
วิศวกร กุศชัย, ธนภัทร		นักเขียน _____
วิศวกรโยธาแผนก <i>Kajit</i>	แผนผังการก่อสร้างระบบจำหน่ายเคเบิลใต้ดิน (แรงสูง)	มาตรฐาน _____
รองผู้อำนวยการกอง <i>สุวิทย์</i>		
รองผู้อำนวยการกอง <i>สุวิทย์</i>		
รองผู้อำนวยการฝ่าย <i>สุวิทย์</i>	บริเวณ ถนนพิทยาสาย 2 Lot.6	แบบเดิมที่ RL-13-A03/640031 แผ่นที่ 30 ของจำนวน 33 แผ่น



หมายเหตุ: ผู้ใช้งานต้องแจ้งข้อมูลประเภทวัสดุหรือครุภัณฑ์ที่จะใช้  
ในงานก่อสร้างเป็นพัสดุที่ผลิตภายในประเทศ โดยต้องใช้ไม่น้อยกว่า  
ร้อยละ 60 (หกสิบ) ของมูลค่าพัสดุที่จะใช้ในงานก่อสร้างทั้งหมดตาม  
สัญญา และต้องแจ้งเหล็กที่ผลิตภายในประเทศไม่น้อยกว่าร้อยละ 90  
(เก้าสิบ) ของปริมาณเหล็กที่ต้องใช้ทั้งหมดตามสัญญา



สัญลักษณ์	รายการ	จำนวน
LEGEND	DESCRIPTION	QUANTITY
	วิธีติดตั้งแบบฝังดิน SEMI DIRECT BURIAL	20 m.
	DUCT BANK	32 m.
	วิธีติดตั้งสายเคเบิล L.T. CABLE RISER	112 m.
	บริการสายเคเบิล SERVICE LINE	143 m.
	บริการสายเคเบิลลูกค้า CUSTOMER SERVICE LINE	166 m.

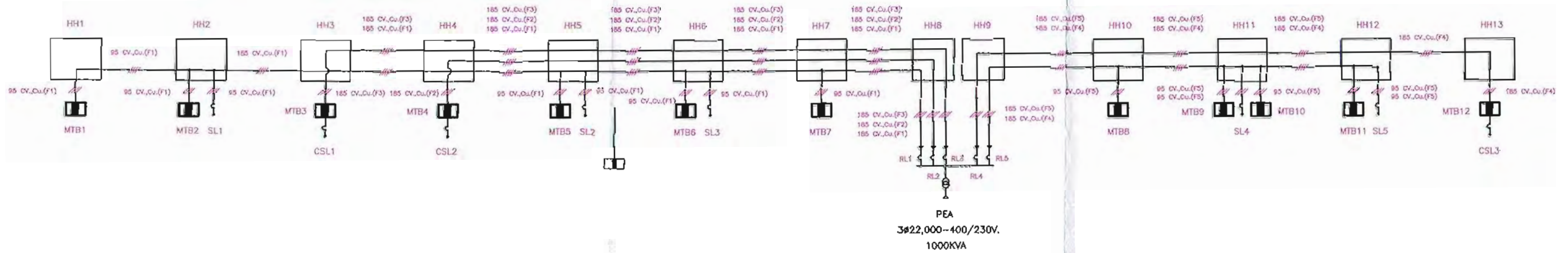
สัญลักษณ์	รายการ	จำนวน
LEGEND	DESCRIPTION	QUANTITY
	เสาปูนคอนกรีต CONCRETE POLE	21 SET
	สายเคเบิลดิน UNDERGROUND CABLE	281 m.
	สายเคเบิลเคเบิล L.T. LINE	3,128 m.
	ตู้มิเตอร์ METER CABINET	12 SET
	ปลั๊กมือ HANDHOLE	13 SET

วิศวกรระบบและวางแผน วิศวกรระบบและบริหาร วิศวกรระบบ วิศวกรระบบ วิศวกรระบบ วิศวกรระบบ วิศวกรระบบ วิศวกรระบบ วิศวกรระบบ	<b>การไฟฟ้าส่วนภูมิภาคเขต 2 (ภาคกลาง) จ.ชลบุรี</b> วิศวกรระบบและบริหาร วิศวกรระบบและบริหาร วิศวกรระบบและบริหาร วิศวกรระบบและบริหาร วิศวกรระบบและบริหาร วิศวกรระบบและบริหาร วิศวกรระบบและบริหาร วิศวกรระบบและบริหาร	วิศวกรระบบ วิศวกรระบบ วิศวกรระบบ วิศวกรระบบ วิศวกรระบบ วิศวกรระบบ วิศวกรระบบ วิศวกรระบบ
วิศวกรระบบและวางแผน วิศวกรระบบและบริหาร วิศวกรระบบ วิศวกรระบบ วิศวกรระบบ วิศวกรระบบ วิศวกรระบบ วิศวกรระบบ	<b>การไฟฟ้าส่วนภูมิภาคเขต 2 (ภาคกลาง) จ.ชลบุรี</b> วิศวกรระบบและบริหาร วิศวกรระบบและบริหาร วิศวกรระบบและบริหาร วิศวกรระบบและบริหาร วิศวกรระบบและบริหาร วิศวกรระบบและบริหาร วิศวกรระบบและบริหาร วิศวกรระบบและบริหาร	วิศวกรระบบ วิศวกรระบบ วิศวกรระบบ วิศวกรระบบ วิศวกรระบบ วิศวกรระบบ วิศวกรระบบ วิศวกรระบบ
วิศวกรระบบและวางแผน วิศวกรระบบและบริหาร วิศวกรระบบ วิศวกรระบบ วิศวกรระบบ วิศวกรระบบ วิศวกรระบบ วิศวกรระบบ	<b>การไฟฟ้าส่วนภูมิภาคเขต 2 (ภาคกลาง) จ.ชลบุรี</b> วิศวกรระบบและบริหาร วิศวกรระบบและบริหาร วิศวกรระบบและบริหาร วิศวกรระบบและบริหาร วิศวกรระบบและบริหาร วิศวกรระบบและบริหาร วิศวกรระบบและบริหาร วิศวกรระบบและบริหาร	วิศวกรระบบ วิศวกรระบบ วิศวกรระบบ วิศวกรระบบ วิศวกรระบบ วิศวกรระบบ วิศวกรระบบ วิศวกรระบบ

บริเวณ ถนนพิทยาสาย 2 Lot.6

แบบครีท RL13-A03/840031  
แผ่นที่ 31 ของจำนวน 33 แผ่น

หมายเหตุ: ผู้ใช้งานต้องแจ้งให้วิศวกรตรวจสอบก่อนที่จะใช้  
 งานก่อสร้างเป็นผลิตภาพในประเทศไทย โดยต้องใช้ไม่น้อยกว่า  
 ย้อยละ 60 (หกสิบ) ของมูลค่าวัสดุที่จะใช้ในงานก่อสร้างทั้งหมดตาม  
 สัญญา และต้องแจ้งให้ผลิตภาพในประเทศไทยไม่น้อยกว่าร้อยละ 90  
 (เก้าสิบ) ของปริมาณเหล็กที่ต้องใช้ทั้งหมดตามสัญญา



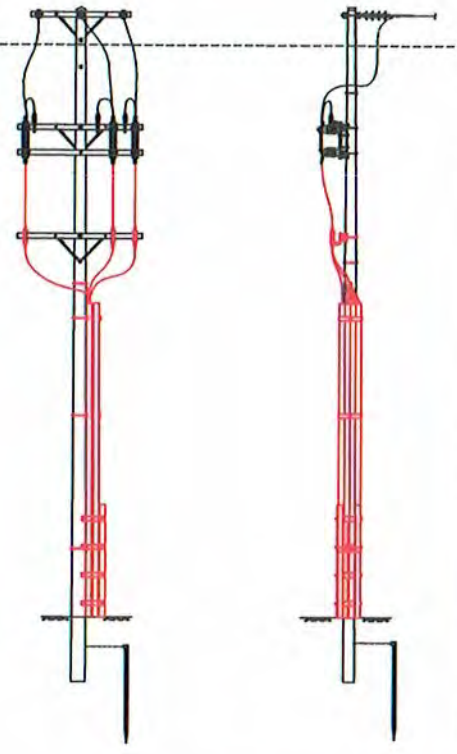
L.V. SINGLE LINE DIAGRAM

กองวิศวกรรมและวางแผน ฝ่ายวิศวกรรมและบริหาร	การไฟฟ้าส่วนภูมิภาคเขต 2 (ภาคกลาง) จ.ชลบุรี	ใช้แทนแบบ _____ ถูกแทนโดยแบบ _____
มีเขียน <u>ศุภชัย, กอบกิจ</u> มีสำรวจ <u>ศุภชัย, รมย์พร, ธีรยุทธ</u> วิศวกร <u>Flow 9 ๕๓</u> หัวหน้าแผนก <u>Kanpatt</u> รองผู้อำนวยการกอง <u>OK</u> ผู้อำนวยการกอง <u>OK</u> รองผู้อำนวยการฝ่าย <u>OK</u>	มีผู้อำนวยการฝ่าย <u>Dr. Chinn</u>  แผนผังการก่อสร้างระบบจำหน่ายเคเบิลใต้ดิน (แรงต่ำ)	เขียนเสร็จวันที่ 28 มี.ย. 2564 ผู้แทนบริษัท _____ วันที่เป็น _____ มาตราส่วน 1 : 1000
	บริเวณ ถนนพิทยาสอง Lot.6	แบบเลขที่ RL-13-A03/40091 แผ่นที่ 32 ของจำนวน 33 แผ่น



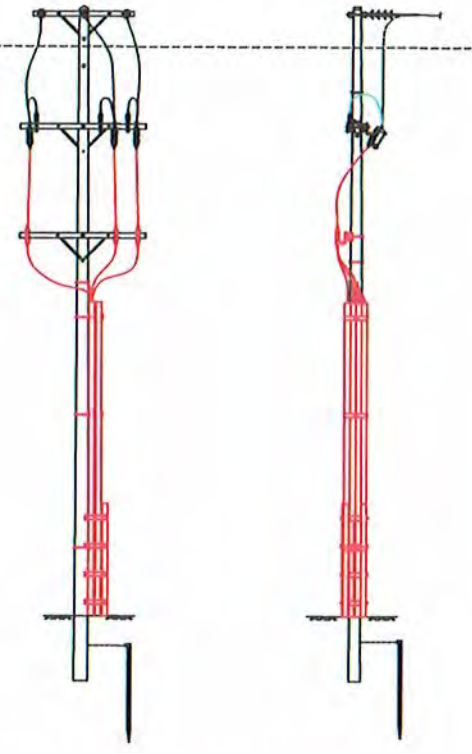
หมายเหตุ: คู่มือมาตรฐานใช้เพื่อวัตถุประสงค์หรือกรณีที่จะใช้ในงานก่อสร้างเป็นผลิตภัณฑ์ภายในประเทศ โดยต้องไม่น้อยกว่าร้อยละ 60 (หกสิบ) ของมูลค่าวัสดุที่จะใช้ในงานก่อสร้างทั้งหมดตามสัญญา และต้องชี้แจงให้ผลิตภัณฑ์ภายในประเทศไม่น้อยกว่าร้อยละ (เก้าสิบ) ของปริมาณเหล็กที่ต้องใช้ทั้งหมดตามสัญญา

กฟภ. ดำเนินการ  
ผู้รับจ้าง ดำเนินการ



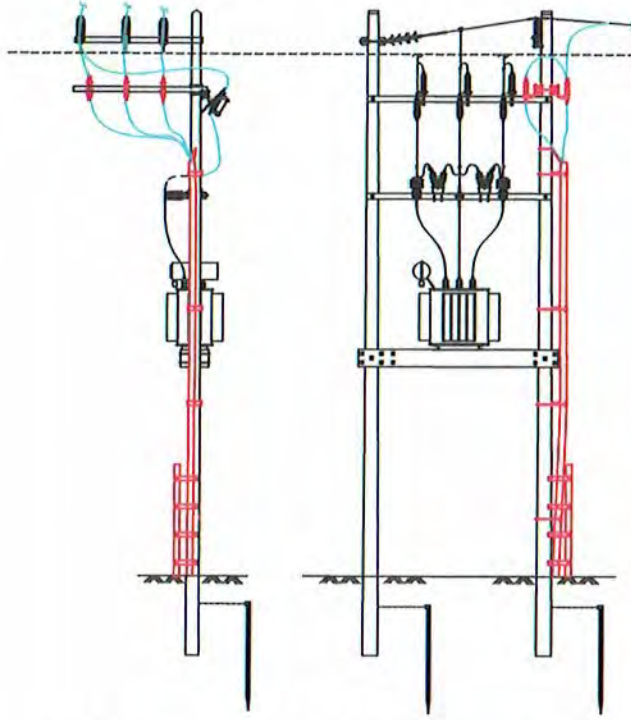
Riser Pole With Disconnecting Switch 12.00 or 12.20 m. (1-CCT,50XLPE) : R7,R8,R9,R10,R13,R21,R24,R40,R43,R44,R52,R53,R54,R59,R59,R60,R61,R64,R65,R66,R80,R81,R84,R85,R86,R89,R90  
Riser Pole With Disconnecting Switch 12.00 or 12.20 m. (1-CCT,240XLPE) : R19,R20,R32,R33,R41,R42,R55,R56,R67,R68,R82,R83

กฟภ. ดำเนินการ  
ผู้รับจ้าง ดำเนินการ



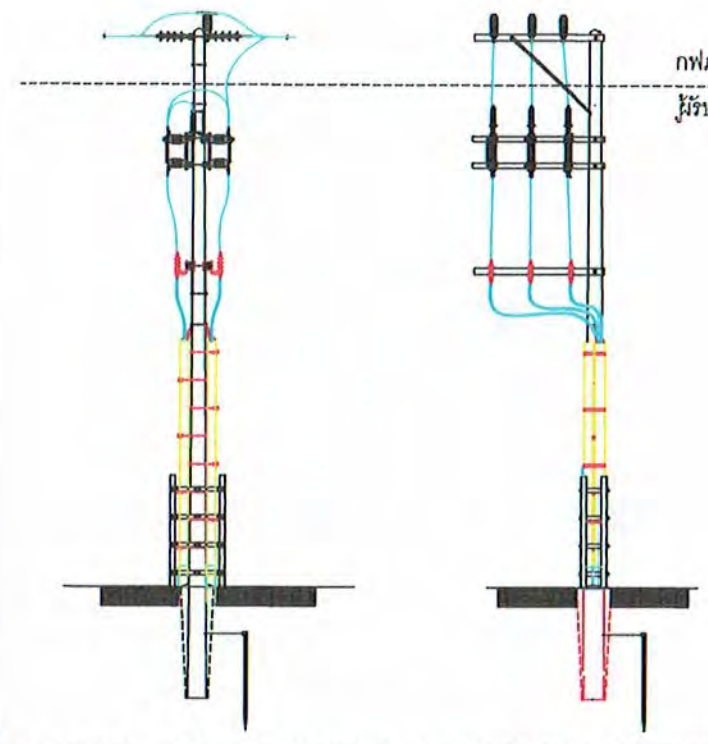
Riser Pole With Dropout Fuse 12.00 or 12.20 m. (1-CCT,50XLPE) : R3,R14,R27,R51,R71,R1(P.29&30)

กฟภ. ดำเนินการ  
ผู้รับจ้าง ดำเนินการ



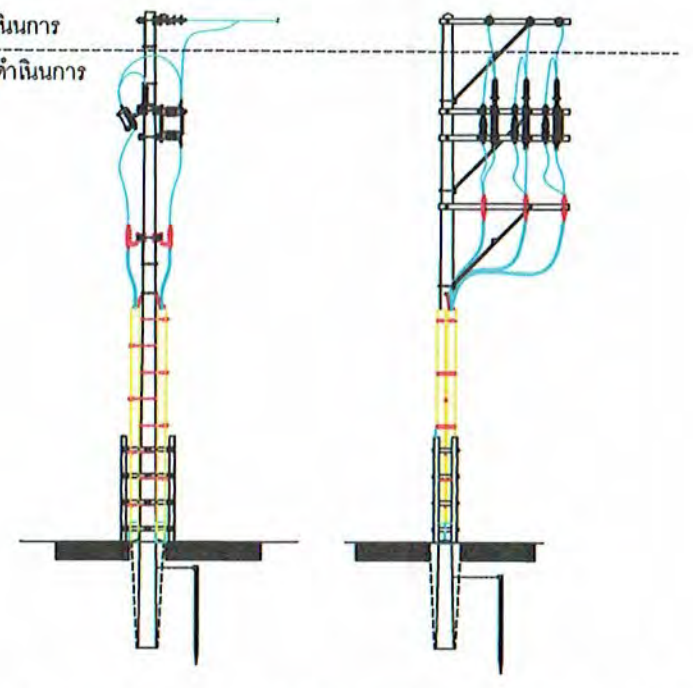
Riser Pole Without Switch 12.00 or 12.20 m. (1-CCT,50XLPE) : R4

กฟภ. ดำเนินการ  
ผู้รับจ้าง ดำเนินการ



Riser Pole With Disconnecting Switch 12.00 or 12.20 m. (2-CCT,50XLPE) : R1-R2,R5-R6,R11-R12,R28-R29,R30-R31,R57-R58,R62-R63,R76-R77,R78-R79  
Riser Pole With Disconnecting Switch 12.00 or 12.20 m. (2-CCT,240XLPE) : R15-R16,R17-R18,R22-R23,R25-R26,R34-R35,R36-R37,R38-R39,R45-R46,R47-R48,R49-R50,R69-R70,R72-R73,R74-R75

กฟภ. ดำเนินการ  
ผู้รับจ้าง ดำเนินการ



Riser Pole With 1 Dis.-1 Fuse Switch 12.00 or 12.20 m. (2-CCT,50XLPE) : R87-R88

กองวิศวกรรมและวางแผน ฝ่ายวิศวกรรมและบริการ	การไฟฟ้าส่วนภูมิภาคเขต 2 (ภาคกลาง) จ.ชลบุรี	ใช้แทนแบบ _____ ถูกแทนโดยแบบ _____
ผู้เขียน กอบโชค	ผู้ดำเนินการฝ่าย _____	เขียนเสร็จวันที่ 13 ก.ค. 2564
ผู้สำรวจ ศุภชัย, วัฒนพร, ธีรุต	วิศวกร กอบโชค	แก้แบบวันที่ _____
หัวหน้าแผนก _____	รองผู้อำนวยการกอง _____	มิติเป็น _____
รองผู้อำนวยการกอง _____	ผู้อำนวยการกอง _____	มาตราส่วน No Scale
รองผู้อำนวยการฝ่าย _____	บริเวณ ถนนพิทยาสาย 2 Lot.6	แบบเลขที่ RL13-A03/640031 แผ่นที่ 33 ของจำนวน 33 แผ่น

หมายเหตุ: ผู้สัญญาต้องจัดส่งอุปกรณ์วัสดุหรือครุภัณฑ์ที่จะใช้  
ในงานก่อสร้างเป็นพัสดุที่ผลิตภายในประเทศ โดยต้องใช้ไม่น้อยกว่า  
ร้อยละ 60 (หกสิบ) ของมูลค่าพัสดุที่จะใช้ในงานก่อสร้างทั้งหมด  
สัญญา และต้องใช้เหล็กที่ผลิตภายในประเทศไม่น้อยกว่าร้อยละ 90  
(เก้าสิบ) ของปริมาณเหล็กที่จะใช้ทั้งหมดตามสัญญา



## การไฟฟ้าส่วนภูมิภาค

PROVINCIAL ELECTRICITY AUTHORITY

งานติดตั้งสายเคเบิลใยแก้วนำแสง พร้อมอุปกรณ์ประกอบ

งานปรับปรุงระบบจำหน่ายเป็นสายเคเบิลใต้ดินตามโครงการ คพญ.1 Lot 6 บริเวณถนนพัทธาสาย 2  
ช่วงหน้าห้างเซ็นทรัล เฟสตีวัล พัทยาบีช - ถนนพัทธาสาย 3 (แยกพระตำหนัก) ในเขตเมืองพัทยา จ.ชลบุรี  
ภายในเขตพื้นที่ กฟภ.2

กองออกแบบระบบสื่อสาร  
ฝ่ายสื่อสารและโทรคมนาคม



# สารบัญ

รายละเอียด	หน้า
Symbols And Abbreviation .....	1
Industrial Switch Diagram .....	2
แบบติดตั้งเคเบิลใยแก้วนำแสง .....	3-9
ประมาณการ .....	10-11
Housing ODF Rack With Ring Main Unit .....	12-13
Riser Pole Installation.....	14
Outdoor Optical Distribution Frame (Outdoor ODF).....	15


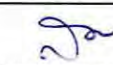




การไฟฟ้าส่วนภูมิภาค

กองออกแบบระบบสื่อสาร

สารบัญ

งานติดตั้งสายเคเบิลใยแก้วนำแสง พร้อมอุปกรณ์  
ประกอบ งานปรับปรุงระบบจำหน่ายเป็นสายเคเบิลใต้  
ดินตามโครงการ คพญ.1 Lot 6 ภายในเขตพื้นที่ กพท.2

ออกแบบ (Design)	 อภิวัฒน์ สุนธอमान (พชง.6)
ตรวจสอบ (Review)	 สุกโชติ วีระชวนะศักดิ์ (หม.อส.)
เห็นควรอนุมัติ (Pre-Approved)	 อรรถสิทธิ์ วงศ์กันศักดิ์ชัย (รท.อบ.)
อนุมัติ (Approved)	 สิทธิชัย เดชพร (อก.อบ.)

แบบเลขที่ : กอบ.(อส.) - คพญ.1 (LOT6)  
RL13-A03640031

Not To Scale

หมายเหตุ: สัญลักษณ์ต้องใช้วัสดุประเภทวัสดุหรือครุภัณฑ์ที่จะใช้ใน  
 ในงานก่อสร้างเป็นวัสดุที่ผลิตภายในประเทศ โดยต้องใช้ไม่น้อยกว่า  
 ร้อยละ 60 (หกสิบ) ของมูลค่าวัสดุที่จะใช้ในงานก่อสร้างทั้งหมดตาม  
 สัญญา และต้องใช้เหล็กที่ผลิตภายในประเทศไม่น้อยกว่าร้อยละ 90  
 (เก้าสิบ) ของปริมาณเหล็กที่ต้องใช้ทั้งหมดตามสัญญา

# Symbols and Abbreviation

ITEM NO	PEA SYMBOLS		EXPLANATION
	EXISTING	PROPOSED	
1			HANDHOLE
2			MANHOLE
3			PULL BOX
4			RISER POLE
5			OPTICAL DISTRIBUTION FRAMES
6			CONCRETE POLE 9 m.
7			OFC SPLICING POINT WITH CABLE LOOP
8			OFC SPLICING POINT IN CONDUIT
9			OFC SPLICING POINT WITH BRANCH JOINT
10			แนวเดินสาย OFC แบบเดินสายผ่านทางอากาศ
11			แนวเดินสาย OFC แบบตามแนวกำแพง
12			แนวเดินสาย OFC แบบเดินร้อยท่อฝังดิน
13			OFC CABLE
14			Ø4" WITH 3-Ø1" SUBDUCT OR Ø3" WITH 2-Ø1" SUBDUCT
15			Unit Substation
16			Ring Main Unit
17			OFC Loop
18	WL		WORKING LINE
19	SP		SPARE LINE
20			Industrial Switch
21			สาย Patch Cord
22			สถานีไฟฟ้า/ สำนักงานของการไฟฟ้าส่วนภูมิภาค หรือการไฟฟ้าฝ่ายผลิตแห่งประเทศไทย
23			KILOMETER STONE
24			OUTDOOR ODF
25			OPGW JOINT BOX



การไฟฟ้าส่วนภูมิภาค

กองออกแบบระบบสื่อสาร

Symbols And Abbreviation

งานติดตั้งสายเคเบิลใยแก้วนำแสง พร้อมอุปกรณ์ประกอบ งานปรับปรุงระบบจำหน่ายเป็นสายเคเบิลได้  
 ติงตามโครงการ คพญ.1 Lot 6 ภายในเขตพื้นที่ กพท.2

ออกแบบ  
(Design)

อภิวัฒน์ สุนทรธมาน  
(พชง.6)

ตรวจสอบ  
(Review)

สุภโชค วีระชนะศักดิ์  
(พน.อส.)

เห็นควรอนุมัติ  
(Pre-Approved)

อรรถสิทธิ์ วงศ์ธนศักดิ์ชัย  
(จก.อบ.)

อนุมัติ  
(Approved)

สิทธิชัย เดชพร  
(อก.อบ.)

แบบเลขที่ : กอบ.(อส.) - คพญ.1 (LOT6)  
 RL13-A03640031

Page 1/15

Not To Scale