

ประกวดราคาเลขที่ :

สเปคเลขที่ :

ใบเสนอราคา

ผู้ผลิต.....

ประเทศ.....

เครื่องหมายการค้า.....

วันที่.....

ข้าพเจ้าขอเสนอขาย คอน ครร. สบีน ตามราคาในรายการข้างล่างนี้ และจะปฏิบัติตามเงื่อนไขทุกประการ
กำหนดยื่นราคา 90 วัน นับตั้งแต่วันที่ประมูลราคาทางระบบอิเล็กทรอนิกส์

(ลงชื่อ).....

บริษัท/ห้าง/ร้าน.....

โทรศัพท์.....

ที่อยู่.....

รายการ ที่	รหัสพัสดุ	สถานที่จัดส่ง	คอน ครร. สบีน ขนาด (เมตร)	จำนวน (ท่อน)	ราคาต่อหน่วย (บาท)	ราคารวม (บาท)
		การไฟฟ้าส่วนภูมิภาค				
1						
2						
3						

ประกวดราคาเลขที่ :

สเปคเลขที่ :

เงื่อนไขการเสนอราคาและการจัดส่งคอน คอร. สบีน

1. ผลิตภัณฑ์คอน คอร. สบีน ที่จะเสนอขายต้องเป็นไปตามมาตรฐานของการไฟฟ้าส่วนภูมิภาค และจะต้องเป็นของที่ผลิตใหม่ไม่เคยนำไปใช้งานมาก่อน
2. ในการซื้อขายไม่มีการจ่ายเงินล่วงหน้าจากที่ได้จัดทำสัญญาซื้อขายแล้ว
3. การจ่ายเงินค่าผลิตภัณฑ์ที่ส่งมอบหลังจากที่ คณะกรรมการตรวจรับเรียบร้อยแล้ว ให้จ่ายตามงวดของการส่งมอบของผู้ขาย
4. ให้เสนอราคาคอน คอร. สบีน แต่ละขนาด ณ จุดจัดส่งนั้นๆ กำหนดยื่นราคาไม่น้อยกว่า 90 วัน นับตั้งแต่วันที่ประมูลราคาทางระบบอิเล็กทรอนิกส์
5. ผู้ขายสามารถเสนอราคาขายคอน คอร. สบีน ขนาดความยาวเพียงขนาดเดียวได้ แต่ต้องครบตามจำนวนของจุดจัดส่งนั้นๆ หากเสนอราคาไม่ครบตามจำนวนที่ต้องการซื้อ การไฟฟ้าส่วนภูมิภาค ไม่พิจารณารับซื้อ
6. คอน คอร. สบีน ที่ผู้ขายให้การไฟฟ้าส่วนภูมิภาครับรองคุณภาพแต่ละครั้ง จะต้องดำเนินการผลิตต่อเนื่องกัน
7. ให้ผู้ขายแจ้งรายชื่อวิศวกร พร้อมทั้งรูปถ่ายจริง คือ
 - 7.1 วิศวกรผู้ออกแบบคอน คอร. สบีน อย่างต่ำต้องเป็นสามัญวิศวกร
 - 7.2 วิศวกรผู้ควบคุมโรงงาน ซึ่งต้องอยู่ในโรงงานเต็มเวลาปฏิบัติงานอย่างต่ำต้องเป็นภาคีวิศวกร
8. ผู้ขายจะต้องมีโรงงานผลิต ผลิตภัณฑ์คอนกรีตอยู่ในครอบครอง พร้อมทั้งจะผลิต ผลิตภัณฑ์คอนกรีต ได้ทันทีในวันประมูลราคา
9. กำหนดส่งมอบ คอน คอร. สบีน แต่ละรายการให้นับถัดจากวันลงนามในสัญญาซื้อขายและภายในงวดสามารถทยอยการจัดส่งได้ ดังนี้

Invitation to Bid No. :

Specification No. :

C3 Schedule of Detailed requirement

Note :

ภายใน 1 (หนึ่ง) ปี นับจากวันที่การไฟฟ้าส่วนภูมิภาค ประกาศบังคับใช้ระเบียบการลงทะเบียนรายชื่อ บริษัทผู้ขาย/ผู้รับจ้าง และผลิตภัณฑ์ (Vendor Lists) กับพัสดุประเภท ผลิตภัณฑ์คอนกรีต ที่การไฟฟ้าส่วน ภูมิภาคได้อนุมัติรับขึ้นทะเบียนฯ ตั้งแต่ 3 (สาม) รายขึ้นไปซึ่งได้ประกาศบังคับใช้ระเบียบการลงทะเบียนแล้ว ให้ผู้เสนอราคาปฏิบัติ ดังนี้

- ผู้เสนอราคา ที่ การไฟฟ้าส่วนภูมิภาค อนุมัติรับขึ้นทะเบียนรายชื่อ บริษัทผู้ขาย/ผู้รับจ้าง และ ผลิตภัณฑ์ (Vendor Lists) ตามรายการที่ การไฟฟ้าส่วนภูมิภาค ประกาศบังคับใช้แล้ว ให้ เสนอราคาได้โดยไม่ต้องแนบรายละเอียดทางเทคนิคของผลิตภัณฑ์ ในประกวดราคาหรือ สอบราคาครั้งนี้ แต่ต้องแจ้งไว้ใน การเสนอราคาว่ามีรายละเอียดทางเทคนิคของผลิตภัณฑ์ เป็นไปตามทะเบียน Vendor Lists ของ การไฟฟ้าส่วนภูมิภาค เลขที่ PEA-MAT. NO. _____ VL. NO. _____ / _____ (ตามแบบฟอร์ม V.L.1) และให้แนบสำเนาหนังสือแจ้ง การอนุมัติรับขึ้นทะเบียนรายชื่อ บริษัทผู้ขาย/ ผู้รับจ้าง และผลิตภัณฑ์ (Vendor Lists) และ ตารางรายการที่ได้รับขึ้นทะเบียนฯ มาพร้อมกับการเสนอราคาครั้งนี้ด้วย และ การไฟฟ้าส่วน ภูมิภาค จะใช้เอกสารทางด้านเทคนิคชุดที่ได้รับการขึ้นทะเบียนฯ ประกอบการจัดทำสัญญา หากได้รับการสั่งซื้อ / สั่งจ้าง ฯลฯ
- ผู้เสนอราคาที่ยังไม่ได้ผ่านการลงทะเบียนรายชื่อ บริษัทผู้ขาย/ผู้รับจ้าง และผลิตภัณฑ์ (Vendor Lists) ตามรายการที่การไฟฟ้าส่วนภูมิภาคประกาศบังคับใช้ การไฟฟ้าส่วนภูมิภาค ยังให้สิทธิในการเข้ายื่นซองเสนอราคาได้ ตามวิธีการสอบราคา หรือประกวดราคาที่เคย ปฏิบัติ และให้ผู้เสนอราคา มีบันทึกแจ้งการยังไม่ได้ขึ้นทะเบียน Vendor Lists กับ การไฟฟ้า ส่วนภูมิภาค (ตามแบบ V.L.2) ยื่นมาพร้อมกับซองเสนอราคา
- เมื่อครบกำหนด 1 (หนึ่ง) ปี นับจากวันที่การไฟฟ้าส่วนภูมิภาค ประกาศบังคับใช้ระเบียบการ ลงทะเบียนรายชื่อ บริษัทผู้ขาย/ผู้รับจ้าง และผลิตภัณฑ์ (Vendor Lists) จนถึงวันประกาศ เชิญชวนให้เข้าประกวดราคา/สอบราคา ผู้ที่ยังไม่ได้รับอนุมัติขึ้นทะเบียนฯ จาก การไฟฟ้า ส่วนภูมิภาค จะไม่มีสิทธิรับแบบสอบราคาหรือซื้อแบบประกวดราคา โดยจะต้องดำเนินการ ยื่นคำร้องขอลงทะเบียนฯและได้รับอนุมัติขึ้นทะเบียนฯ จากการไฟฟ้าส่วนภูมิภาคก่อน จึงจะ มีสิทธิรับแบบสอบราคา หรือซื้อแบบประกวดราคาเพื่อเข้าเสนอราคาได้

บันทึกแจ้งเรื่องการขึ้นทะเบียนรายชื่อบริษัทผู้ขาย/ผู้รับจ้างและผลิตภัณฑ์
(Vendor Lists) กับการไฟฟ้าส่วนภูมิภาค

วันที่ _____

ข้าพเจ้า (บริษัท / ห้าง ฯ) _____ ทราบข้อความ และ
เงื่อนไขในเอกสารประกวดราคาเลขที่ _____ ทั้งหมดแล้ว และขอแจ้ง
ให้การไฟฟ้าส่วนภูมิภาคทราบว่า บริษัท ฯ / ห้าง ฯ และผลิตภัณฑ์ที่เสนอครั้งนี้มีรายละเอียดทางเทคนิค
ของผลิตภัณฑ์เป็นไปตามทะเบียน Vendor Lists ของ การไฟฟ้าส่วนภูมิภาค ดังนี้

รายการที่ (Item)	รหัสวัสดุ (PEA Material No.)	ทะเบียน Vendor Lists กฟภ. เลขที่
		PEA-MAT.NO. _____ -VL.NO. _____ / _____
		PEA-MAT.NO. _____ -VL.NO. _____ / _____
		PEA-MAT.NO. _____ -VL.NO. _____ / _____
		PEA-MAT.NO. _____ -VL.NO. _____ / _____
		PEA-MAT.NO. _____ -VL.NO. _____ / _____
		PEA-MAT.NO. _____ -VL.NO. _____ / _____
		PEA-MAT.NO. _____ -VL.NO. _____ / _____
		PEA-MAT.NO. _____ -VL.NO. _____ / _____
		PEA-MAT.NO. _____ -VL.NO. _____ / _____
		PEA-MAT.NO. _____ -VL.NO. _____ / _____

และให้ใช้เอกสารทางด้านเทคนิคดังกล่าว ประกอบการจัดทำสัญญา หากได้รับการสั่งซื้อ / สั่งจ้าง
จากการไฟฟ้าส่วนภูมิภาค

ลงชื่อ _____ ผู้เสนอราคา
(_____)

ตำแหน่ง _____
(ประทับตราบริษัท / ห้าง ฯ)

บันทึกแจ้งเรื่องยังมีได้ขึ้นทะเบียนรายชื่อบริษัทผู้ขาย/ผู้รับจ้าง และผลิตภัณฑ์
(Vendor Lists) กับการไฟฟ้าส่วนภูมิภาค

วันที่ _____

ข้าพเจ้า (บริษัท / ห้าง ฯ) _____ ทราบข้อความ และ
เงื่อนไขในเอกสารประกวดราคาเลขที่ _____ ทั้งหมดแล้ว และขอแจ้ง
ให้การไฟฟ้าส่วนภูมิภาคทราบว่า บริษัท ฯ / ห้าง ฯ และผลิตภัณฑ์ที่เสนอครั้งนี้รายการที่ _____
ยังมีได้รับอนุมัติขึ้นทะเบียนรายชื่อบริษัทผู้ขาย/ผู้รับจ้าง และผลิตภัณฑ์ (Vendor Lists) จากการไฟฟ้าส่วน
ภูมิภาค ดังนั้น เอกสารทางด้านเทคนิคมีรายละเอียด ตามที่ได้ยื่นมาพร้อมกับการเสนอราคาในครั้งนี้

ลงชื่อ _____ ผู้เสนอราคา
(_____)

ตำแหน่ง _____
(ประทับตราบริษัท / ห้าง ฯ)

Invitation to Bid No :

Specification No :

C3 Schedule of detailed requirement

Item	PEA Material No	Quantity	Description
			<p><u>เงื่อนไขและข้อมูลประกอบการพิจารณา .</u></p> <ol style="list-style-type: none">1. การไฟฟ้าส่วนภูมิภาคจะตัดสินจาก<ol style="list-style-type: none">1.1 <input type="checkbox"/> ราคาต่อหน่วย <input type="checkbox"/> ราคาต่อรายการ <input type="checkbox"/> ราคารวม1.2 กรณีเป็นการประกวดราคาด้วยวิธีการทางอิเล็กทรอนิกส์ (e-Auction) จะกำหนดวิธีพิจารณาราคาและการเสนอราคาด้วยวิธีการทางอิเล็กทรอนิกส์ตามเอกสารหน้า 102. ผู้เสนอราคาพัสดุที่ได้รับใบอนุญาตแสดงเครื่องหมาย มอก. และ/หรือผลิตจากโรงงานที่ได้รับการรับรองระบบคุณภาพ(ISO) หรือจดทะเบียนไว้กับกระทรวงอุตสาหกรรมที่ยังคงสถานะการได้รับอยู่ ต้องถ่ายสำเนาเอกสารดังกล่าวและรับรองสำเนาแนบมาพร้อมกับการเสนอราคาทุกครั้งด้วย3. ผู้ที่ได้รับการสั่งซื้อ จะต้องระบุเลขที่สัญญาซื้อขาย หรือ เลขที่ใบสั่งซื้อของบริษัท/ห้าง/ร้านไว้ที่บรรจุหีบห่อบรรจุภัณฑ์ หรือใช้แผ่นป้ายติดบอกไว้ให้ชัดเจน4. ในกรณีพัสดุที่ต้องซื้อเป็นพัสดุที่ได้รับใบอนุญาตแสดงเครื่องหมาย มอก. และ/หรือผลิตจากโรงงานที่ได้รับการรับรองระบบคุณภาพ(ISO) หรือเป็นพัสดุที่มีผู้ได้รับการจดทะเบียนผลิตภัณฑ์ไว้กับกระทรวงอุตสาหกรรมแล้วในเบื้องต้น การไฟฟ้าส่วนภูมิภาคจะพิจารณาพัสดุที่ทำในประเทศไทย5. ผู้เสนอราคาพัสดุที่อยู่ในระหว่างขอการรับรองระบบคุณภาพหรือการขอรับใบอนุญาตแสดงเครื่องหมายมาตรฐาน หรือการขอจดทะเบียนผลิตภัณฑ์ไว้กับกระทรวงอุตสาหกรรมโดยแนบใบรับมาพร้อมกับใบเสนอราคาหากพัสดุนั้นได้รับการรับรองระบบคุณภาพ หรือใบอนุญาตแสดงเครื่องหมายมาตรฐานหรือได้รับการจดทะเบียนผลิตภัณฑ์ไว้กับกระทรวงอุตสาหกรรมภายใน 10 วันทำการนับจากวันเสนอราคา แต่ทั้งนี้จะต้องก่อนการพิจารณาตัดสินราคาของคณะกรรมการให้ถือเสมือนเป็นผู้เสนอราคาพัสดุที่ได้รับการรับรองระบบคุณภาพหรือได้รับใบอนุญาตแสดงเครื่องหมายมาตรฐานหรือได้รับการจดทะเบียนผลิตภัณฑ์ไว้กับกระทรวงอุตสาหกรรมแล้วแต่กรณี

Invitation to Bid No :

Specification No :

C3 Schedule of detailed requirement

Item	PEA Material No	Quantity	Description
			<p>6. "โรงงานที่ได้รับการรับรองระบบคุณภาพ" หมายความว่า โรงงานที่ได้รับการรับรองระบบคุณภาพตามมาตรฐานเลขที่ มอก.9001 หรือ มอก.9002 ในกิจการและขอรับที่ได้รับการรับรองจากสำนักงานมาตรฐานผลิตภัณฑ์อุตสาหกรรมหรือสถาบันรับรองมาตรฐาน ไอ เอส โอ หรือหน่วยงานที่กระทรวงอุตสาหกรรมให้การรับรองระบบงาน (accreditation)</p> <p>7. พืชที่ต้องการซื้อ เป็นพืชที่มีผู้ผลิตจากโรงงานที่ได้รับการรับรองระบบคุณภาพตั้งแต่ 3 รายขึ้นไป การไฟฟ้าส่วนภูมิภาคจะจัดซื้อเฉพาะพืชซึ่งผลิตจากโรงงานที่ได้รับการรับรองระบบคุณภาพที่ทำในประเทศไทยเท่านั้น</p>



การไฟฟ้าส่วนภูมิภาค
PROVINCIAL ELECTRICITY AUTHORITY

ใบลดราคา

ตามที่ บริษัท/ห้าง/ร้านฯ

ได้เสนอราคา.....

เลขที่.....แล้วนั้น บริษัท/ห้าง/ร้านฯ มีความประสงค์จะลดราคาเพิ่มเติมอีก ดังนี้.-

รายการที่	วัสดุเลขที่	ราคาคงเหลือ ต่อหน่วย (บาท)	จำนวน	ราคารวม (บาท)

ลงชื่อ ผู้เสนอราคา
(.....)

ตำแหน่ง.....

(โปรดประทับตรา บริษัทฯ/ห้างฯ/ร้านฯ)
ลงวันที่

รายละเอียดของประกอบงานวิจัยที่ออกแบบ คอนกรีตอัดแรง (สำหรับเข้าปวยสวาย)

1. เหล็กเสริม

1.1 เหล็กอัดแรงกำลังสูง (Prestressing Bar) ใช้ลวดเหล็กกล้าสำหรับคอนกรีตอัดแรง (Steel Wires for Prestressed Concrete) ชนิดคลายความเค้น แบบมีรอยย้า ความต้านแรงดึงระบุ 1,770 นิวตันต่อตารางมิลลิเมตร ประเภทความผอมคล้ายค่า ตามมาตรฐานผลิตภัณฑ์อุตสาหกรรมลวดเหล็กกล้าสำหรับคอนกรีตอัดแรง มอก.95

1.2 เหล็กปลอก (Stirrup) ใช้ลวดเหล็กกลมขนาด ϕ 2.8 มม. ตามมาตรฐานผลิตภัณฑ์ อุตสาหกรรมลวดเหล็ก มอก.194

2. **คอนกรีต** ส่วนผสมของคอนกรีต เมื่อทดสอบตัวอย่างคอนกรีตรูปทรงกระบอก (Cylinder) ที่ ลีอาสุครบ 28 วัน แรงอัดประลัย (Ultimate Compressive Strength) ต้องไม่น้อยกว่าข้อ กำหนดในการออกแบบ (Design Assumption) ของผู้ผลิต โดยกำหนดให้ค่าแรงอัดประลัยของ คอนกรีตในการออกแบบต้องไม่มากกว่า 500 กก./ตร.ซม.

3. ขนาดและความต้านทานโมเมนต์

ความยาว ของคอน	ขนาด หน้าตัด	โมเมนต์ ใช้งาน	น้ำหนัก ต่อท่อน	เจาะรูตาม แบบ	หมายเหตุ
ม.	มม.×มม.	กก. - ม.	กก.		ก. ขนาดหน้าตัดคสลาค เคลื่อนได้ไม่ เกิน+2 มม. (ขอมให้คสลาคเคลื่อน โนทางบวกร้อยอย่างเค็ชว) ข. น้ำหนักต่อท่อนต้องอยู่ โนพิทลที่กำหนดไว้
2.00	120x120	450	55-65	B1-015 /240019	
2.50	120x120	500	70-80		

4. การเจาะรู

4.1 คอนขนาด 2.00 ม. เจาะรู ϕ 18 มม. จำนวน 5 รู ขนาด ϕ 22 มม. จำนวน 4 รู

4.2 คอนขนาด 2.50 ม. เจาะรู ϕ 18 มม. จำนวน 7 รู ขนาด ϕ 22 มม. จำนวน 4 รู

4.3 รูที่เจาะจะต้องได้ฉากและตัดกับแนวศูนย์กลางของคอน

4.4 ภายในรูจะต้องเรียบตลอด เพื่อสะดวกในการร้อยเหล็กสลักเกลียว

5. การจัดวางเหล็กเสริม (Main Bar)

- 5.1 เหล็กเสริมจะต้องจัดวางอยู่ใต้ผิวของคอนกรีตไม่น้อยกว่า 1.2 ซม.
- 5.2 เหล็กเสริมจะต้องจัดวางห่างจากบริเวณที่เจาะรูตามข้อ 4 ไม่น้อยกว่า 0.5 ซม.
- 5.3 เหล็กเสริมต้องใช้เหล็กชนิดเดียวกันและมีขนาดเดียวกัน หากใช้เหล็กเสริมไม่เป็นไปตามรายการคำนวณประกอบแบบหรือสัญญาให้แจ้งการไฟฟ้าส่วนภูมิภาคทราบ และให้ความเห็นชอบก่อนทุกครั้ง
- 5.4 เหล็กเสริมจะต้องจัดวางระยะให้ห่างกัน (ศูนย์กลางถึงศูนย์กลาง) ไม่น้อยกว่า 3 เท่า ของเส้นผ่าศูนย์กลางของเหล็กที่ใช้

6. ความแข็งแรงของคอน

คอน คอร.จะมีความต้านทานโมเมนต์ใช้งาน (Working Moment) ทั้งสองด้านของคอน ไม่ต่ำกว่าพิกัดที่กำหนดไว้ในข้อ 3 และด้านรับแรงดึงสาย (ด้านเจาะรู ϕ 18 มม.) และจะต้องสามารถรับโมเมนต์สูงสุด (Ultimate Breaking Moment) ได้เป็น 3 เท่า ของความต้านทานโมเมนต์ใช้งาน และอีกด้านจะต้องสามารถรับโมเมนต์สูงสุดได้เป็น 2 เท่า ของความต้านทานโมเมนต์ใช้งาน

7. แบบและรายละเอียดที่การไฟฟ้าส่วนภูมิภาคต้องการ

ผู้ผลิตจะต้องส่งแบบรายการคำนวณและรายละเอียดต่าง ๆ ที่ใช้ในการผลิตคอน คอร. ขนาดต่าง ๆ จำนวนอย่างละ 4 ชุด หลังจากได้รับการพิจารณาให้เป็นผู้ผลิตแล้ว ดังนี้

- 7.1 แบบแสดงขนาดของคอน, ตำแหน่งการเจาะรูและการจัดวางเหล็กเสริมต่าง ๆ
- 7.2 รายละเอียดผลการทดสอบของเหล็กที่ใช้
- 7.3 รายการคำนวณประกอบแบบ

แบบและรายละเอียดนี้ จะถือเป็นสมบัติของการไฟฟ้าส่วนภูมิภาค เพื่อประกอบเป็นหลักฐานในการตรวจการผลิตและการตรวจรับ

8. การทำเครื่องหมายการผลิตคอน

ให้ผู้ขายระบุไว้ในคอน คอร.ทุกก้อนว่า เป็นคอน คอร.ขนาดใด ผลิตวันที่ เดือน ปี พ.ศ.ใด เลขที่คอน หมายเลขที่เท่าใด โดยใช้สีพ่นให้สามารถอ่านได้ชัดเจน

9. การตรวจสอบการผลิต

เมื่อได้รับการตัดสินใจเป็นผู้ผลิตคอน คอร.ส่งให้การไฟฟ้าส่วนภูมิภาคแล้ว ผู้ผลิตจะต้องผลิตคอน คอร.ให้ตรงตามรายการ และคุณสมบัติที่กำหนดให้ สำหรับการทดสอบความแข็งแรงของคอน คอร.ให้ได้ความแข็งแรงตามข้อ 3 และข้อ 6 ผู้ผลิตจะต้องทำการทดสอบด้วยวิธีการที่เหมาะสมที่การไฟฟ้าส่วนภูมิภาคเห็นชอบ การไฟฟ้าส่วนภูมิภาคมีอำนาจที่จะเปลี่ยนแปลงการผลิตคอน คอร.หรือมีอำนาจงดจัดซื้อ การทดสอบผู้ผลิตจะต้องเป็นผู้จ่ายเองทั้งสิ้น

9.1 การสุ่มตัวอย่างเพื่อทดสอบ จะสุ่มตัวอย่าง 1 ตัวอย่าง ใน 100 ท่อน

9.2 การทดสอบคุณภาพของคอนกรีตแต่ละขนาด จะสุ่มตัวอย่างจากจำนวนคอนกรีตของผู้ผลิตจัดเตรียมไว้ เพื่อการส่งมอบตามภาระผูกพันในการซื้อขาย ผู้ผลิตจะต้องแจ้งให้ทราบก่อนคัดเลือกด้วย คอนกรีตที่กองไว้แต่ละขนาดเริ่มตั้งแต่เบอร์เท่าใด ช่วงการจัดหล่อคอนกรีตแต่ละขนาดเริ่มตั้งแต่เมื่อใดถึงเมื่อใด การทดสอบจะทดสอบทั้งโมเมนต์ใช้งาน (Working Moment) และโมเมนต์สูงสุด (Ultimate Moment) หากผลการทดสอบค่าโมเมนต์ใช้งาน และค่าโมเมนต์สูงสุดได้ตามข้อกำหนดทุกอย่าง จะถือว่าคอนกรีตที่จัดกองเตรียมไว้ให้ นั้น ใช้การได้ ถ้าหากผลการทดสอบโมเมนต์ใช้งาน (Working Moment) และโมเมนต์สูงสุด (Ultimate Moment) อย่างใดอย่างหนึ่ง หรือทั้งสองอย่างไม่ได้ตามข้อกำหนดเพียงตัวอย่างเดียว จะถือว่าคอนกรีตที่จัดกองเตรียมไว้ให้ใช้การไม่ได้ทั้งหมด

9.3 การทดสอบคุณภาพ ให้ทดสอบทั้งสองด้าน

10. การตรวจรับ

เมื่อผู้ผลิตมีคอนกรีตพร้อมจะส่งให้การไฟฟ้าส่วนภูมิภาคแล้ว ให้ผู้ผลิตแจ้งให้การไฟฟ้าส่วนภูมิภาคทราบ เพื่อจะได้จัดเตรียมการทดสอบคุณภาพและส่งมอบต่อไป

11. การส่งมอบ

คอนกรีตที่จัดส่งมอบให้การไฟฟ้าส่วนภูมิภาค จะต้องอยู่ในสภาพเรียบร้อย ไม่ปรากฏรอยร้าวที่ส่วนหนึ่งส่วนใดของคอนกรีต และการไฟฟ้าส่วนภูมิภาคมีสิทธิ์ที่จะให้ทำการทดสอบคอนกรีตได้อีก โดยการสุ่มตัวอย่างของที่ส่งมอบให้ เพื่อตรวจสอบความเรียบร้อยของคุณสมบัติที่กำหนดให้

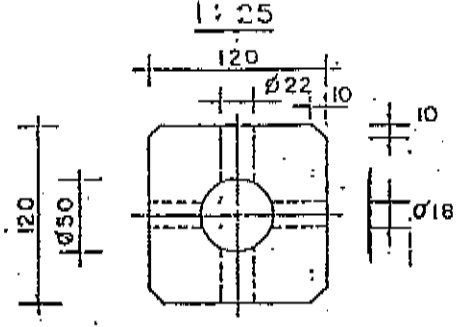
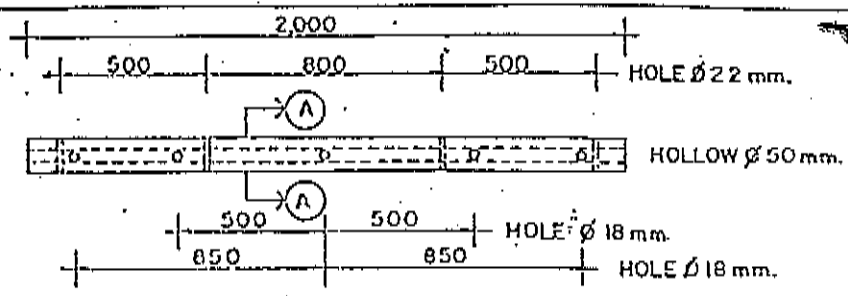
12. สถานที่ส่งมอบ

12.1 ผู้ขายต้องระบุให้ชัดเจนในใบส่งของว่า เป็นคอนกรีตที่เท่าใด ตามสัญญาคอน

12.2 สถานที่ส่งมอบ

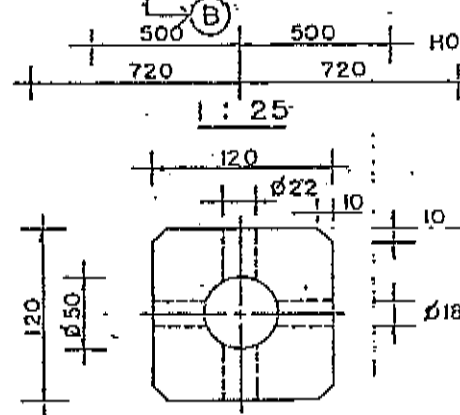
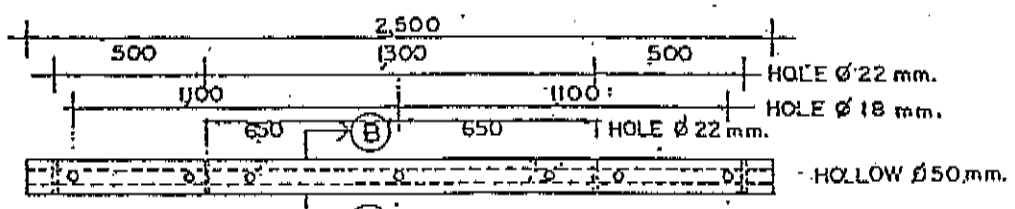
ที่โรงงานของผู้ผลิตหรือการไฟฟ้าต่าง ๆ ในสังกัดของการไฟฟ้าส่วนภูมิภาค ซึ่งจะแจ้งให้ทราบเมื่อเห็นใบการประกวดราคาจัดซื้อ ในกรณีที่การไฟฟ้าส่วนภูมิภาคกำหนดให้ผู้ขายส่งมอบของที่โรงงานของผู้ผลิต ให้ผู้ขายแจ้งสถานที่ส่งมอบให้ด้วย

PRELIMINARY



SECTION A-A 1:25

PRESTRESSED CROSSARM 120x120x2,000 mm



SECTION B-B 1:25

PRESTRESSED CROSSARM 120x120x2,500 mm

	การไฟฟ้าส่วนภูมิภาค	
วิศวกร ๑ ๒ ๓ ๔ ๕ ๖ ๗ ๘ ๙ ๑๐ ๑๑ ๑๒ ๑๓ ๑๔ ๑๕ ๑๖ ๑๗ ๑๘ ๑๙ ๒๐ ๒๑ ๒๒ ๒๓ ๒๔ ๒๕ ๒๖ ๒๗ ๒๘ ๒๙ ๓๐ ๓๑ ๓๒ ๓๓ ๓๔ ๓๕ ๓๖ ๓๗ ๓๘ ๓๙ ๔๐ ๔๑ ๔๒ ๔๓ ๔๔ ๔๕ ๔๖ ๔๗ ๔๘ ๔๙ ๕๐ ๕๑ ๕๒ ๕๓ ๕๔ ๕๕ ๕๖ ๕๗ ๕๘ ๕๙ ๖๐ ๖๑ ๖๒ ๖๓ ๖๔ ๖๕ ๖๖ ๖๗ ๖๘ ๖๙ ๗๐ ๗๑ ๗๒ ๗๓ ๗๔ ๗๕ ๗๖ ๗๗ ๗๘ ๗๙ ๘๐ ๘๑ ๘๒ ๘๓ ๘๔ ๘๕ ๘๖ ๘๗ ๘๘ ๘๙ ๙๐ ๙๑ ๙๒ ๙๓ ๙๔ ๙๕ ๙๖ ๙๗ ๙๘ ๙๙ ๑๐๐	ผู้ว่าการ แบบคอนกรีตเสริม สำหรับเก็บสายส่ง (แบบประกอบท่อน้ำหนัก)	๙ มิ.ย. ๒๕ ๒๘ มิ.ย. ๒๕ ๑:๒๕, ๑:๕
	SPUN PRESTRESSED CONCRETE CROSSARM.	IS1-015/240019