



การไฟฟ้าส่วนภูมิภาค
PROVINCIAL ELECTRICITY AUTHORITY

เอกสารประกวดราคาซื้อด้วยวิธีประกวดราคาอิเล็กทรอนิกส์ (e-bidding)

การซื้อดิสคอนเน็คต์สวิทช์ ๑ ขา ๖๐๐ แอมป์ ชนิดติดตั้งในระบบจำหน่าย ๒๒ เควี จำนวน ๕๔๓ ชุด และ ๓๓

เควี จำนวน ๗๓๘ ชุด เลขที่ กฟภ.กจพ.๒-ป(สว)-๐๐๒-๒๕๖๕

ตามประกาศ การไฟฟ้าส่วนภูมิภาค

ลงวันที่ มกราคม ๒๕๖๕

การไฟฟ้าส่วนภูมิภาค ซึ่งต่อไปเรียกว่า "กฟภ." มีความประสงค์จะประกวดราคาซื้อด้วยวิธีประกวดราคาอิเล็กทรอนิกส์ ตามรายการ ดังนี้

๑. ดิสคอนเน็คต์สวิทช์ ๑ ขา ๒๒ เควี	จำนวน	๕๔๓	ชุด
๖๐๐ แอมป์ ชนิดติดตั้งในระบบ จำหน่าย			
๒. ดิสคอนเน็คต์สวิทช์ ๑ ขา ๓๓ เควี	จำนวน	๗๓๘	ชุด
๖๐๐ แอมป์ ชนิดติดตั้งในระบบ จำหน่าย			

พัสดุที่จะซื้อนี้ต้องเป็นของแท้ ของใหม่ ไม่เคยใช้งานมาก่อน ไม่เป็นของเก่าเก็บ อยู่ในสภาพที่จะใช้งานได้ทันทีและมีคุณสมบัติเฉพาะตรงตามที่กำหนดไว้ในเอกสารประกวดราคาซื้อด้วยวิธีประกวดราคาอิเล็กทรอนิกส์ฉบับนี้ โดยมีข้อเสนอแนะและข้อกำหนด ดังต่อไปนี้

๑. เอกสารแนบท้ายเอกสารประกวดราคาอิเล็กทรอนิกส์

๑.๑ รายละเอียดคุณลักษณะเฉพาะ และแบบข้อตกลงคุณธรรม (Integrity pact)

ความร่วมมือป้องกันทุจริตในการจัดซื้อจัดจ้างภาครัฐ (ระหว่างหน่วยงานของรัฐเจ้าของโครงการ ผู้ประกอบการและผู้สังเกตการณ์)

๑.๒ แบบใบเสนอราคาที่กำหนดไว้ในระบบการจัดซื้อจัดจ้างภาครัฐด้วยอิเล็กทรอนิกส์

๑.๓ สัญญาซื้อขายทั่วไป

๑.๔ แบบหนังสือค้ำประกัน

(๑) หลักประกันการเสนอราคา

(๒) หลักประกันสัญญา

๑.๕ บทนิยาม

(๑) ผู้มีผลประโยชน์ร่วมกัน

(๒) การขัดขวางการแข่งขันอย่างเป็นธรรม

๑.๖ แบบบัญชีเอกสารที่กำหนดไว้ในระบบจัดซื้อจัดจ้างภาครัฐด้วยอิเล็กทรอนิกส์

(๑) บัญชีเอกสารส่วนที่ ๑

(๒) บัญชีเอกสารส่วนที่ ๒

๒. คุณสมบัติของผู้ยื่นข้อเสนอ

๒.๑ มีความสามารถตามกฎหมาย

๒.๒ ไม่เป็นบุคคลล้มละลาย

๒.๓ ไม่อยู่ระหว่างเลิกกิจการ

๒.๔ ไม่เป็นบุคคลซึ่งอยู่ระหว่างถูกระงับการยื่นข้อเสนอหรือทำสัญญากับหน่วยงานของรัฐไว้ชั่วคราว เนื่องจากเป็นผู้ที่ไม่ผ่านเกณฑ์การประเมินผลการปฏิบัติงานของผู้ประกอบการตามระเบียบที่รัฐมนตรีว่าการกระทรวงการคลังกำหนดตามที่ประกาศเผยแพร่ในระบบเครือข่ายสารสนเทศของกรมบัญชีกลาง

๒.๕ ไม่เป็นบุคคลซึ่งถูกระงับชื่อไว้ในบัญชีรายชื่อผู้ทำงานและได้แจ้งเวียนชื่อให้เป็นผู้ทำงานของหน่วยงานของรัฐในระบบเครือข่ายสารสนเทศของกรมบัญชีกลาง ซึ่งรวมถึงนิติบุคคลที่ผู้ทำงานเป็นหุ้นส่วนผู้จัดการ กรรมการผู้จัดการ ผู้บริหาร ผู้มีอำนาจในการดำเนินงานในกิจการของนิติบุคคลนั้นด้วย

๒.๖ มีคุณสมบัติและไม่มีลักษณะต้องห้ามตามที่คณะกรรมการนโยบายการจัดซื้อจัดจ้างและการบริหารพัสดุภาครัฐกำหนดในราชกิจจานุเบกษา

๒.๗ เป็นบุคคลธรรมดาหรือนิติบุคคลผู้มีอาชีพขายพัสดุที่ประกวดราคาอิเล็กทรอนิกส์ดังกล่าว

๒.๘ ไม่เป็นผู้มีผลประโยชน์ร่วมกันกับผู้ยื่นข้อเสนอรายอื่นที่เข้ายื่นข้อเสนอให้แก่ กฟผ. ณ วันประกาศประกวดราคาอิเล็กทรอนิกส์ หรือไม่เป็นผู้กระทำการอันเป็นการขัดขวางการแข่งขันอย่างเป็นธรรมในการประกวดราคาอิเล็กทรอนิกส์ครั้งนี้

๒.๙ ไม่เป็นผู้ได้รับเอกสิทธิ์หรือความคุ้มกัน ซึ่งอาจปฏิเสธไม่ยอมขึ้นศาลไทย เว้นแต่รัฐบาลของผู้ยื่นข้อเสนอได้มีคำสั่งให้สละเอกสิทธิ์และความคุ้มกันเช่นนั้น

๒.๑๐ ผู้ยื่นข้อเสนอที่ยื่นข้อเสนอในรูปแบบของ "กิจการร่วมค้า" ต้องมีคุณสมบัติดังนี้
กรณีที่ข้อตกลงฯ กำหนดให้ผู้เข้าร่วมค้ารายใดรายหนึ่งเป็นผู้เข้าร่วมค้าหลัก ข้อตกลงฯ จะต้องมีการกำหนดสัดส่วนหน้าที่ และความรับผิดชอบในปริมาณงาน สิ่งของ หรือมูลค่าตามสัญญาของผู้เข้าร่วมค้าหลักมากกว่าผู้เข้าร่วมค้ารายอื่นทุกราย

กรณีที่ข้อตกลงฯ กำหนดให้ผู้เข้าร่วมค้ารายใดรายหนึ่งเป็นผู้เข้าร่วมค้าหลัก กิจการร่วมค่านั้นต้องใช้ผลงานของผู้เข้าร่วมค้าหลักรายเดียวเป็นผลงานของกิจการร่วมค้าที่ยื่นข้อเสนอ

สำหรับข้อตกลงฯ ที่ไม่ได้กำหนดให้ผู้เข้าร่วมค้ารายใดเป็นผู้เข้าร่วมค้าหลัก ผู้เข้าร่วมค้าทุกรายจะต้องมีคุณสมบัติครบถ้วนตามเงื่อนไขที่กำหนดไว้ในเอกสารเชิญชวน

๒.๑๑ ผู้ยื่นข้อเสนอต้องลงทะเบียนในระบบจัดซื้อจัดจ้างภาครัฐด้วยอิเล็กทรอนิกส์ (Electronic Government Procurement: e - GP) ของกรมบัญชีกลาง

๒.๑๒ ต้องลงนามในข้อตกลงคุณธรรม และยื่นพร้อมกันกับเอกสารการเสนอราคา

๓. หลักฐานการยื่นข้อเสนอ

ผู้ยื่นข้อเสนอจะต้องเสนอเอกสารหลักฐานยื่นมาพร้อมกับการเสนอราคาทางระบบจัดซื้อจัดจ้างภาครัฐด้วยอิเล็กทรอนิกส์ โดยแยกเป็น ๒ ส่วน คือ

๓.๑ ส่วนที่ ๑ อย่างน้อยต้องมีเอกสารดังต่อไปนี้

(๑) ในกรณีผู้ยื่นข้อเสนอเป็นนิติบุคคล

(ก) ห้างหุ้นส่วนสามัญหรือห้างหุ้นส่วนจำกัด ให้ยื่นสำเนาหนังสือรับรองการจด

ทะเบียนนิติบุคคล บัญชีรายชื่อหุ้นส่วนผู้จัดการ ผู้มีอำนาจควบคุม (ถ้ามี) พร้อมทั้งรับรองสำเนาถูกต้อง

(ข) บริษัทจำกัดหรือบริษัทมหาชนจำกัด ให้ยื่นสำเนาหนังสือรับรองการจด

ทะเบียนนิติบุคคล หนังสือบริคณห์สนธิ บัญชีรายชื่อกรรมการผู้จัดการ ผู้มีอำนาจควบคุม (ถ้ามี) และบัญชีผู้ถือหุ้นรายใหญ่ (ถ้ามี) พร้อมทั้งรับรองสำเนาถูกต้อง

(๒) ในกรณีผู้ยื่นข้อเสนอเป็นบุคคลธรรมดาหรือคณะบุคคลที่มีโชนิติบุคคล ให้ยื่นสำเนาบัตรประจำตัวประชาชนของผู้ยื่น สำเนาข้อตกลงที่แสดงถึงการเข้าเป็นหุ้นส่วน (ถ้ามี) สำเนาบัตรประจำตัวประชาชนของผู้เป็นหุ้นส่วน หรือสำเนาหนังสือเดินทางของผู้เป็นหุ้นส่วนที่ได้ถือสัญชาติไทย พร้อมทั้งรับรองสำเนาถูกต้อง

(๓) ในกรณีผู้ยื่นข้อเสนอเป็นผู้ยื่นข้อเสนอร่วมกันในฐานะเป็นผู้ร่วมค้า ให้ยื่นสำเนาสัญญาของการเข้าร่วมค้า และเอกสารตามที่ระบุไว้ใน (๑) หรือ (๒) ของผู้ร่วมค้า แล้วแต่กรณี

(๔) เอกสารเพิ่มเติมอื่นๆ

(๔.๑) สำเนาใบทะเบียนพาณิชย์ (ถ้ามี)

(๔.๒) สำเนาใบทะเบียนภาษีมูลค่าเพิ่ม (ถ้ามี)

(๔.๓) ข้อตกลงคุณธรรม (Integrity Pact) ตามแนบในข้อ ๑.๑

(๕) บัญชีเอกสารส่วนที่ ๑ ทั้งหมดที่ได้ยื่นพร้อมกับการเสนอราคาทางระบบจัดซื้อจัดจ้างภาครัฐด้วยอิเล็กทรอนิกส์ ตามแบบในข้อ ๑.๖ (๑) โดยไม่ต้องแนบในรูปแบบ PDF File (Portable Document Format)

ทั้งนี้ เมื่อผู้ยื่นข้อเสนอดำเนินการแนบไฟล์เอกสารตามบัญชีเอกสารส่วนที่ ๑ ครบถ้วน ถูกต้องแล้ว ระบบจัดซื้อจัดจ้างภาครัฐด้วยอิเล็กทรอนิกส์จะสร้างบัญชีเอกสารส่วนที่ ๑ ตามแบบในข้อ ๑.๖ (๑) ให้โดยผู้ยื่นข้อเสนอไม่ต้องแนบบัญชีเอกสารส่วนที่ ๑ ดังกล่าวในรูปแบบ PDF File (Portable Document Format)

๓.๒ ส่วนที่ ๒ อย่างน้อยต้องมีเอกสารดังต่อไปนี้

(๑) ในกรณีที่ผู้ยื่นข้อเสนอมอบอำนาจให้บุคคลอื่นกระทำการแทนให้แนบหนังสือมอบอำนาจซึ่งติดอากรแสตมป์ตามกฎหมาย โดยมีหลักฐานแสดงตัวตนของผู้มอบอำนาจและผู้รับมอบอำนาจ ทั้งนี้หากผู้รับมอบอำนาจเป็นบุคคลธรรมดาต้องเป็นผู้ที่บรรลุนิติภาวะตามกฎหมายแล้วเท่านั้น

(๒) แคตตาล็อกและ/หรือแบบรูปรายการละเอียดคุณลักษณะเฉพาะ ตามข้อ ๔.๔

(๓) รายการพิจารณาที่ ๑ ดิสคอนเน็คติ่งสวิตช์ ๑ ขา ๒๒ เควี ๖๐๐ แอมป์ ชนิดติดตั้งในระบบจำหน่าย

ตั้งในระบบจำหน่าย

(๓.๑) สำเนาใบขึ้นทะเบียนผู้ประกอบการวิสาหกิจขนาดกลางและขนาดย่อม

(SMEs) (ถ้ามี)

(๔) รายการพิจารณาที่ ๒ ดิสคอนเน็คติ่งสวิตช์ ๑ ขา ๓๓ เควี ๖๐๐ แอมป์ ชนิดติดตั้งในระบบจำหน่าย

ตั้งในระบบจำหน่าย

(๔.๑) หลักประกันการเสนอราคา ตามข้อ ๕

(๔.๒) สำเนาใบขึ้นทะเบียนผู้ประกอบการวิสาหกิจขนาดกลางและขนาดย่อม

(SMEs) (ถ้ามี)

(๕) เอกสารเพิ่มเติมอื่นๆ

(๕.๑) แบบฟอร์มข้อเสนอทางเทคนิค (Design data guarantee) และเอกสาร

ตามที่ระบุไว้ใน Critical data guarantee หรืออื่นๆ ตามเงื่อนไขทั่วไปประกอบการจัดซื้อพัสดุ ข้อ ๑ (ถ้ามี)

(๕.๒) รายงานผลการทดสอบเฉพาะแบบ (Type test report) หรือ เอกสาร แทนรายงานผลการทดสอบเฉพาะแบบ เช่น สำเนาหนังสือสั่งซื้อ/จ้าง (PO) หรือ ใบรับรองการขึ้นทะเบียนกับ กฟผ. เป็นต้น ตามที่ระบุไว้ในสเปค

(๕.๓) แบบฟอร์มยืนยันฐานแหล่งผลิต

(๕.๔) แบบฟอร์มข้อเสนอที่แตกต่างจากรายละเอียดคุณลักษณะเฉพาะของ

PEA

(๕.๕) หนังสือรับรองระบบคุณภาพของกระบวนการผลิตตามมาตรฐาน-ISO ๙๐๐๑ (ตามรายละเอียดคุณสมบัติพัสดุเพิ่มเติม)

(๕.๖) สำเนาใบขึ้นทะเบียนผู้ประกอบการวิสาหกิจขนาดกลาง และขนาดย่อม (SMEs) (ถ้ามี)

(๖) บัญชีเอกสารส่วนที่ ๒ ทั้งหมดที่ได้ยื่นพร้อมกับการเสนอราคาทางระบบจัดซื้อจัดจ้างภาครัฐด้วยอิเล็กทรอนิกส์ ตามแบบในข้อ ๑.๖ (๒) โดยไม่ต้องแนบในรูปแบบ PDF File (Portable Document Format)

ทั้งนี้ เมื่อผู้ยื่นข้อเสนอดำเนินการแนบไฟล์เอกสารตามบัญชีเอกสารส่วนที่ ๒ ครบถ้วน ถูกต้องแล้ว ระบบจัดซื้อจัดจ้างภาครัฐด้วยอิเล็กทรอนิกส์จะสร้างบัญชีเอกสารส่วนที่ ๒ ตามแบบในข้อ ๑.๖ (๒) ให้โดยผู้ยื่นข้อเสนอไม่ต้องแนบบัญชีเอกสารส่วนที่ ๒ ดังกล่าวในรูปแบบ PDF File (Portable Document Format)

๔. การเสนอราคา

๔.๑ ผู้ยื่นข้อเสนอต้องยื่นข้อเสนอและเสนอราคาทางระบบจัดซื้อจัดจ้างภาครัฐด้วยอิเล็กทรอนิกส์ตามที่กำหนดไว้ในเอกสารประกวดราคาอิเล็กทรอนิกส์นี้ โดยไม่มีเงื่อนไขใดๆ ทั้งสิ้น และจะต้องกรอกข้อความให้ถูกต้องครบถ้วน พร้อมทั้งหลักฐานแสดงตัวตนและทำการยืนยันตัวตนของผู้ยื่นข้อเสนอโดยไม่ต้องแนบบใบเสนอราคาในรูปแบบ PDF File (Portable Document Format)

๔.๒ ในการเสนอราคาให้เสนอราคาเป็นเงินบาท และเสนอราคาได้เพียงครั้งเดียวและราคาเดียวโดยเสนอราคารวม และหรือราคาต่อหน่วย และหรือต่อรายการ ตามเงื่อนไขที่ระบุไว้ท้ายใบเสนอราคาให้ถูกต้อง ทั้งนี้ ราคารวมที่เสนอจะต้องตรงกันทั้งตัวเลขและตัวหนังสือ ถ้าตัวเลขและตัวหนังสือไม่ตรงกัน ให้ถือตัวหนังสือเป็นสำคัญ โดยคิดราคารวมทั้งสิ้นซึ่งรวมค่าภาษีมูลค่าเพิ่ม ภาษีอากรอื่น ค่าขนส่ง ค่าจดทะเบียน และค่าใช้จ่ายอื่นๆ ทั้งปวงไว้แล้ว จนกระทั่งส่งมอบพัสดุให้ ณ กองบริหารและจัดการคลังพัสดุ ๓ รังสิต จังหวัดปทุมธานี

ราคาที่เสนอจะต้องเสนอกำหนดยื่นราคาไม่น้อยกว่า ๑๒๐ วัน ตั้งแต่วันเสนอราคาโดยภายในกำหนดยื่นราคา ผู้ยื่นข้อเสนอต้องรับผิดชอบราคาที่ตนได้เสนอไว้ และจะถอนการเสนอราคามีได้

๔.๓ ผู้ยื่นข้อเสนอจะต้องเสนอกำหนดเวลาส่งมอบพัสดุไม่เกิน ๑๒๐ วัน นับถัดจากวันลงนามในสัญญาซื้อขาย รายละเอียดกำหนดส่งมอบตามข้อ ๑.๑ (ในส่วนของ C3)

๔.๔ ผู้ยื่นข้อเสนอจะต้องส่งแคตตาล็อก และหรือรายละเอียดคุณลักษณะเฉพาะของ ดิสคอนเน็คติงสวิตช์ ๑ ขา ๖๐๐ แอมป์ ชนิดติดตั้งในระบบจำหน่าย ๒๒ เควี และ ๓๓ เควี ไปพร้อมการเสนอราคาทางระบบจัดซื้อจัดจ้างภาครัฐด้วยอิเล็กทรอนิกส์ เพื่อประกอบการพิจารณา หลักฐานดังกล่าวนี้ กฟผ.จะยึดไว้เป็นเอกสารของทางราชการ

๔.๕ ก่อนเสนอราคา ผู้ยื่นข้อเสนอควรตรวจดูร่างสัญญา รายละเอียดคุณลักษณะเฉพาะ

ฯลฯ ให้ถี่ถ้วนและเข้าใจเอกสารประกวดราคาอิเล็กทรอนิกส์ทั้งหมดเสียก่อนที่จะตกลงยื่นข้อเสนอตามเงื่อนไขใน เอกสารประกวดราคาซื้ออิเล็กทรอนิกส์

๔.๖ ผู้ยื่นข้อเสนอจะต้องยื่นข้อเสนอและเสนอราคาทางระบบการจัดซื้อจัดจ้างภาครัฐด้วย อิเล็กทรอนิกส์ในวันที่ ระหว่างเวลา น. ถึง น. และเวลาในการเสนอ ราคาให้ถือตามเวลาของระบบการจัดซื้อจัดจ้างภาครัฐด้วยอิเล็กทรอนิกส์เป็นเกณฑ์

เมื่อพ้นกำหนดเวลายื่นข้อเสนอและเสนอราคาแล้ว จะไม่รับเอกสารการยื่นข้อเสนอและการ เสนอราคาใดๆ โดยเด็ดขาด

๔.๗ ผู้ยื่นข้อเสนอต้องจัดทำเอกสารสำหรับการใช้ในการเสนอราคาในรูปแบบไฟล์เอกสาร ประเภท PDF File (Portable Document Format) โดยผู้ยื่นข้อเสนอต้องเป็นผู้รับผิดชอบตรวจสอบความครบถ้วน ถูกต้อง และชัดเจนของเอกสาร PDF File ก่อนที่จะยืนยันการเสนอราคา แล้วจึงส่งข้อมูล (Upload) เพื่อเป็นการ เสนอราคาให้แก่ กฟผ. ผ่านทางระบบจัดซื้อจัดจ้างภาครัฐด้วยอิเล็กทรอนิกส์

๔.๘ คณะกรรมการพิจารณาผลการประกวดราคาอิเล็กทรอนิกส์ จะดำเนินการตรวจสอบ คุณสมบัติของผู้ยื่นข้อเสนอแต่ละรายว่า เป็นผู้ยื่นข้อเสนอที่มีผลประโยชน์ร่วมกันกับผู้ยื่นเสนอรายอื่น ตามข้อ ๑.๕ (๑) หรือไม่ หากปรากฏว่าผู้ยื่นเสนอรายใดเป็นผู้ยื่นข้อเสนอที่มีผลประโยชน์ร่วมกันกับผู้ยื่นเสนอรายอื่น คณะ กรรมการฯ จะตัดรายชื่อผู้ยื่นข้อเสนอที่มีผลประโยชน์ร่วมกันนั้นออกจากการเป็นผู้ยื่นข้อเสนอ

หากปรากฏต่อคณะกรรมการพิจารณาผลการประกวดราคาอิเล็กทรอนิกส์ว่า ก่อนหรือในขณะที่ มีการพิจารณาข้อเสนอ มีผู้ยื่นเสนอรายใดกระทำการอันเป็นการขัดขวางการแข่งขันอย่างเป็นธรรมตามข้อ ๑.๕ (๒) และคณะกรรมการฯ เชื่อว่ามีการกระทำอันเป็นการขัดขวางการแข่งขันอย่างเป็นธรรม คณะกรรมการฯ จะตัดรายชื่อ ผู้ยื่นเสนอรายนั้นออกจากการเป็นผู้ยื่นข้อเสนอ และกฟผ. จะพิจารณาลงโทษผู้ยื่นเสนอดังกล่าวเป็นผู้ทำงาน เว้นแต่ กฟผ. จะพิจารณาเห็นว่าผู้ยื่นเสนอรายนั้นมีใช่เป็นผู้ริเริ่มให้มีการกระทำดังกล่าวและได้ให้ความร่วมมือเป็น ประโยชน์ต่อการพิจารณาของ กฟผ.

๔.๙ ผู้ยื่นข้อเสนอจะต้องปฏิบัติ ดังนี้

(๑) ปฏิบัติตามเงื่อนไขที่ระบุไว้ในเอกสารประกวดราคาอิเล็กทรอนิกส์
(๒) ราคาที่เสนอจะต้องเป็นราคาที่รวมภาษีมูลค่าเพิ่ม และภาษีอื่นๆ (ถ้ามี) รวมค่าใช้จ่าย ทั้งปวงไว้ด้วยแล้ว

(๓) ผู้ยื่นข้อเสนอจะต้องลงทะเบียนเพื่อเข้าสู่กระบวนการเสนอราคา ตามวัน เวลา ที่ กำหนด

(๔) ผู้ยื่นข้อเสนอจะถอนการเสนอราคาที่เสนอแล้วไม่ได้

(๕) ผู้ยื่นข้อเสนอต้องศึกษาและทำความเข้าใจในระบบและวิธีการเสนอราคาด้วยวิธี ประกวดราคาอิเล็กทรอนิกส์ ของกรมบัญชีกลางที่แสดงไว้ในเว็บไซต์ www.gprocurement.go.th

๔.๑๐ การยื่นข้อเสนอของกิจการร่วมค้า

(๑) กรณีที่ข้อตกลงฯ กำหนดให้มีการมอบหมายผู้เข้าร่วมค้ารายใดรายหนึ่ง เป็นผู้ ยื่นข้อเสนอในนามกิจการร่วมค้า การยื่นเสนอดังกล่าวไม่ต้องมีหนังสือมอบอำนาจ สำหรับข้อตกลงฯ ที่ไม่ได้กำหนดให้ผู้เข้าร่วมค้ารายใดเป็นผู้ยื่นข้อเสนอ ผู้เข้าร่วมค้าทุกรายจะต้องลงลายมือในหนังสือ มอบอำนาจให้ผู้เข้าร่วมค้ารายใดรายหนึ่งเป็นผู้ยื่นข้อเสนอในนามกิจการร่วมค้า

(๒) การยื่นข้อเสนอด้วยวิธีประกวดราคาอิเล็กทรอนิกส์ (e-bidding) ให้ผู้เข้าร่วมค้า

ที่ได้รับมอบหมายหรือมอบอำนาจตามข้อ ๔.๑๐(๑) ดำเนินการซื้อและดาวนโหลดเอกสารประกวดราคาอิเล็กทรอนิกส์กรณีที่มีการจำหน่ายเอกสารซื้อหรือจ้าง หรือดาวนโหลดเอกสารประกวดราคาอิเล็กทรอนิกส์กรณีที่ไม่มีการจำหน่ายเอกสารซื้อหรือจ้าง จึงจะมีสิทธิในการเข้ายื่นข้อเสนอในนามกิจการร่วมค้าได้

๕. หลักประกันการเสนอราคา

ผู้ยื่นข้อเสนอต้องวางหลักประกันการเสนอราคาพร้อมกับการเสนอราคาทางระบบการจัดซื้อจัดจ้างภาครัฐด้วยอิเล็กทรอนิกส์ โดยใช้หลักประกันอย่างหนึ่งอย่างใดดังต่อไปนี้ จำนวน ๓๑๐,๓๓๗.๐๐ บาท (สามแสนหนึ่งหมื่นสามร้อยสามสิบเจ็ดบาทถ้วน)

๕.๑ เช็คหรือตราพท์ที่ธนาคารเซ็นส่งง่าย ซึ่งเป็นเช็คหรือตราพท์ลงวันที่ที่ใช้เช็คหรือตราพท์นั้นชำระต่อเจ้าหน้าที่ในวันที่ยื่นข้อเสนอ หรือก่อนวันนั้นไม่เกิน ๓ วันทำการ

๕.๒ หนังสือค้ำประกันอิเล็กทรอนิกส์ของธนาคารภายในประเทศตามแบบที่คณะกรรมการนโยบายกำหนด

๕.๓ พันธบัตรรัฐบาลไทย

๕.๔ หนังสือค้ำประกันของบริษัทเงินทุนหรือบริษัทเงินทุนหลักทรัพย์ที่ได้รับอนุญาตให้ประกอบกิจการเงินทุนเพื่อการพาณิชย์และประกอบธุรกิจค้ำประกันตามประกาศของธนาคารแห่งประเทศไทย ตามรายชื่อบริษัทเงินทุนที่ธนาคารแห่งประเทศไทยแจ้งเวียนให้ทราบ โดยอนุโลมให้ใช้ตามตัวอย่างหนังสือค้ำประกันของธนาคารที่คณะกรรมการนโยบายกำหนด

กรณีที่ผู้ยื่นข้อเสนอ นำเช็คหรือตราพท์ที่ธนาคารส่งง่ายหรือพันธบัตรรัฐบาลไทยหรือหนังสือค้ำประกันของบริษัทเงินทุนหรือบริษัทเงินทุนหลักทรัพย์ มาวางเป็นหลักประกันการเสนอราคาจะต้องส่งต้นฉบับเอกสารดังกล่าวมาให้ ก.พ.ท. ตรวจสอบความถูกต้องในวันที่ ระหว่างเวลา น. ถึง น.

กรณีที่ผู้ยื่นข้อเสนอที่ยื่นข้อเสนอในรูปแบบของ "กิจการร่วมค้า" ประสงค์จะใช้หนังสือค้ำประกันอิเล็กทรอนิกส์ของธนาคารในประเทศเป็นหลักประกันการเสนอราคาให้ระบุชื่อผู้เข้าร่วมค้ำรายที่สัญญาร่วมค้ำกำหนด ให้เป็นผู้เข้ายื่นข้อเสนอกับหน่วยงานของรัฐเป็นผู้ยื่นข้อเสนอ

หลักประกันการเสนอราคาตามข้อนี้ ก.พ.ท. จะคืนให้ผู้ยื่นข้อเสนอหรือผู้ค้ำประกันภายใน ๑๕ วัน นับถัดจากวันที่ ก.พ.ท. ได้พิจารณาเห็นชอบรายงานผลคัดเลือกผู้ชนะการประกวดราคาเรียบร้อยแล้ว เว้นแต่ผู้ยื่นข้อเสนอรายที่คัดเลือกไว้ซึ่งเสนอราคาต่ำสุดหรือได้คะแนนรวมสูงสุดไม่เกิน ๓ ราย ให้คืนได้ต่อเมื่อได้ทำสัญญาหรือข้อตกลง หรือผู้ยื่นข้อเสนอได้พ้นจากข้อผูกพันแล้ว

การคืนหลักประกันการเสนอราคา ไม่ว่าจะในกรณีใด ๆ จะคืนให้โดยไม่มีดอกเบี้ย

๖. หลักเกณฑ์และสิทธิในการพิจารณา

๖.๑ ในการพิจารณาผลการยื่นข้อเสนอประกวดราคาอิเล็กทรอนิกส์ครั้งนี้ ก.พ.ท. จะพิจารณาคัดสินโดยใช้หลักเกณฑ์ ราคา

๖.๒ การพิจารณาผู้ชนะการยื่นข้อเสนอ

กรณีใช้หลักเกณฑ์ราคาในการพิจารณาผู้ชนะการยื่นข้อเสนอ ก.พ.ท. จะพิจารณาจากราคาต่อรายการ

๖.๓ หากผู้ยื่นข้อเสนอรายใดมีคุณสมบัติไม่ถูกต้องตามข้อ ๒ หรือยื่นหลักฐานการยื่นข้อเสนอไม่ถูกต้อง หรือไม่ครบถ้วนตามข้อ ๓ หรือยื่นข้อเสนอไม่ถูกต้องตามข้อ ๔ คณะกรรมการพิจารณาผลการ

ประกวดราคาอิเล็กทรอนิกส์จะไม่รับพิจารณาข้อเสนอของผู้ยื่นข้อเสนอรายนั้น เว้นแต่ ผู้ยื่นข้อเสนอรายใดเสนอ เอกสารทางเทคนิคหรือรายละเอียดคุณลักษณะเฉพาะของพัสดุที่จะขายไม่ครบถ้วน หรือเสนอรายละเอียดแตกต่างไป จากเงื่อนไขที่กฟภ.กำหนดไว้ในประกาศและเอกสารประกวดราคาอิเล็กทรอนิกส์ ในส่วนที่มีสาระสำคัญและความ แตกต่างนั้นไม่มีผลทำให้เกิดการได้เปรียบเสียเปรียบต่อผู้ยื่นข้อเสนอรายอื่น หรือเป็นการผิดพลาดเล็กน้อย คณะกรรมการฯ อาจพิจารณาผ่อนปรนการตัดสินผู้ยื่นข้อเสนอรายนั้น

๖.๔ กฟภ. สงวนสิทธิ์ไม่พิจารณาข้อเสนอของผู้ยื่นข้อเสนอโดยไม่มีการผ่อนผัน ในกรณีดังต่อไปนี้

(๑) ไม่ปรากฏชื่อผู้ยื่นข้อเสนอรายนั้นในบัญชีรายชื่อผู้รับเอกสารประกวดราคา อิเล็กทรอนิกส์ทางระบบจัดซื้อจัดจ้างด้วยอิเล็กทรอนิกส์ หรือบัญชีรายชื่อผู้ซื้อเอกสารประกวดราคาอิเล็กทรอนิกส์ ทางระบบจัดซื้อจัดจ้างด้วยอิเล็กทรอนิกส์ ของกฟภ.

(๒) ไม่กรอกชื่อผู้ยื่นข้อเสนอในการเสนอราคาทางระบบจัดซื้อจัดจ้างด้วย อิเล็กทรอนิกส์

(๓) เสนอรายละเอียดแตกต่างไปจากเงื่อนไขที่กำหนดในเอกสารประกวดราคา อิเล็กทรอนิกส์ที่เป็นสาระสำคัญ หรือมีผลทำให้เกิดความได้เปรียบเสียเปรียบแก่ผู้ยื่นข้อเสนอรายอื่น

๖.๕ ในการตัดสินการประกวดราคาอิเล็กทรอนิกส์หรือในการทำสัญญา คณะกรรมการ พิจารณาผลการประกวดราคาอิเล็กทรอนิกส์หรือกฟภ. มีสิทธิให้ผู้ยื่นข้อเสนอชี้แจงข้อเท็จจริงเพิ่มเติมได้ กฟภ. มีสิทธิที่จะ ไม่รับข้อเสนอ ไม่รับราคา หรือไม่ทำสัญญา หากข้อเท็จจริงดังกล่าวไม่เหมาะสมหรือไม่ถูกต้อง

๖.๖ กฟภ. ทรงไว้ซึ่งสิทธิ์ที่จะไม่รับราคาต่ำสุด หรือราคาหนึ่งราคาใด หรือราคาที่เสนอ ทั้งหมดก็ได้ และอาจพิจารณาเลือกซื้อในจำนวน หรือขนาด หรือเฉพาะรายการหนึ่งรายการใด หรืออาจจะยกเลิกการ ประกวดราคาอิเล็กทรอนิกส์โดยไม่พิจารณาจัดซื้อเลยก็ได้ สุดแต่จะพิจารณา ทั้งนี้ เพื่อประโยชน์ของทางราชการเป็น สำคัญ และให้ถือว่าการตัดสินของ กฟภ. เป็นเด็ดขาด ผู้ยื่นข้อเสนอจะเรียกร้องค่าใช้จ่าย หรือค่าเสียหายใดๆ มิได้ รวมทั้ง กฟภ. จะพิจารณายกเลิกการประกวดราคาอิเล็กทรอนิกส์และลงโทษผู้ยื่นข้อเสนอเป็นผู้ทำงาน ไม่ว่าจะเป็นผู้ยื่นข้อ เสนอที่ได้รับการคัดเลือกหรือไม่ก็ตาม หากมีเหตุที่เชื่อถือได้ว่าการยื่นข้อเสนอกระทำการโดยไม่สุจริต เช่น การเสนอ เอกสารอันเป็นเท็จ หรือใช้ชื่อบุคคลธรรมดา หรือนิติบุคคลอื่นมาเสนอราคาแทน เป็นต้น

ในกรณีที่ผู้ยื่นข้อเสนอรายที่เสนอราคาต่ำสุด เสนอราคาต่ำจนคาดหมายได้ว่าไม่อาจดำเนินงานตามเอกสารประกวดราคาอิเล็กทรอนิกส์ได้ คณะกรรมการพิจารณาผลการประกวดราคาอิเล็กทรอนิกส์หรือกฟภ. จะให้ผู้ยื่นข้อเสนอชี้แจงและแสดงหลักฐานที่ทำให้เชื่อได้ว่า ผู้ยื่นข้อเสนอสามารถดำเนินการตามเอกสารประกวด ราคาอิเล็กทรอนิกส์ให้เสร็จสมบูรณ์ หากคำชี้แจงไม่เป็นที่รับฟังได้ กฟภ. มีสิทธิที่จะไม่รับข้อเสนอหรือไม่รับราคาของ ผู้ยื่นข้อเสนอรายนั้น ทั้งนี้ ผู้ยื่นข้อเสนอดังกล่าวไม่มีสิทธิเรียกร้องค่าใช้จ่ายหรือค่าเสียหายใดๆ จากกฟภ.

๖.๗ ก่อนลงนามในสัญญา กฟภ. อาจประกาศยกเลิกการประกวดราคาอิเล็กทรอนิกส์ หาก ปรากฏว่ามีการกระทำที่เข้าลักษณะผู้ยื่นข้อเสนอที่ชนะการประกวดราคาหรือที่ได้รับการคัดเลือกมีผลประโยชน์ร่วมกัน หรือมีส่วนได้เสียกับผู้ยื่นข้อเสนอรายอื่น หรือขัดขวางการแข่งขันอย่างเป็นธรรม หรือสมยอมกันกับผู้ยื่นข้อเสนอ รายอื่น หรือเจ้าหน้าที่ในการเสนอราคา หรือสื่อว่ากระทำการทุจริตอื่นใดในการเสนอราคา

๖.๘ หากผู้ยื่นข้อเสนอซึ่งเป็นผู้ประกอบการ SMEs เสนอราคาสูงกว่าราคาต่ำสุดของผู้ยื่นข้อ เสนอรายอื่นที่ไม่เกินร้อยละ ๑๐ ให้หน่วยงานของรัฐจัดซื้อจัดจ้างจากผู้ประกอบการ SMEs ดังกล่าว โดยจัดเรียง

ลำดับผู้ยื่นข้อเสนอซึ่งเป็นผู้ประกอบการ SMEs ซึ่งเสนอราคาสูงกว่าราคาต่ำสุดของผู้ยื่นข้อเสนอรายอื่นไม่เกินร้อยละ ๑๐ ที่จะเรียกมาทำสัญญาไม่เกิน ๓ ราย

ผู้ยื่นข้อเสนอที่เป็นกิจการร่วมค้าที่จะได้สิทธิตามวรรคหนึ่ง ผู้เข้าร่วมค้าทุกรายจะต้องเป็นผู้ประกอบการ SMEs

๖.๘ หากผู้ยื่นข้อเสนอซึ่งมิใช่ผู้ประกอบการ SMEs แต่เป็นบุคคลธรรมดาที่ถือสัญชาติไทยหรือนิติบุคคลที่จัดตั้งขึ้นตามกฎหมายไทยเสนอราคาสูงกว่าราคาต่ำสุดของผู้ยื่นข้อเสนอซึ่งเป็นบุคคลธรรมดาที่มีได้ถือสัญชาติไทยหรือนิติบุคคลที่จัดตั้งขึ้นตามกฎหมายของต่างประเทศไม่เกินร้อยละ ๓ ให้หน่วยงานของรัฐจัดซื้อหรือจัดจ้างจากผู้ยื่นข้อเสนอซึ่งเป็นบุคคลธรรมดาที่ถือสัญชาติไทยหรือนิติบุคคลที่จัดตั้งขึ้นตามกฎหมายไทยดังกล่าว

ผู้ยื่นข้อเสนอที่เป็นกิจการร่วมค้าที่จะได้สิทธิตามวรรคหนึ่ง ผู้เข้าร่วมค้าทุกรายจะต้องเป็นผู้ประกอบการที่เป็นบุคคลธรรมดาที่ถือสัญชาติไทยหรือนิติบุคคลที่จัดตั้งขึ้นตามกฎหมายไทย

๗. การทำสัญญาซื้อขาย

๗.๑ ในกรณีที่ผู้ชนะการประกวดราคาอิเล็กทรอนิกส์ สามารถส่งมอบสิ่งของได้ครบถ้วนภายใน ๕ วันทำการ นับแต่วันที่ทำข้อตกลงซื้อ กฟภ. จะพิจารณาจัดทำข้อตกลงเป็นหนังสือแทนการทำสัญญาตามแบบสัญญาดังระบุ ในข้อ ๑.๓ ก็ได้

๗.๒ ในกรณีที่ผู้ชนะการประกวดราคาอิเล็กทรอนิกส์ไม่สามารถส่งมอบสิ่งของได้ครบถ้วนภายใน ๕ วันทำการ หรือ กฟภ. เห็นว่าไม่สมควรจัดทำข้อตกลงเป็นหนังสือ ตามข้อ ๗.๑ ผู้ชนะการประกวดราคาอิเล็กทรอนิกส์จะต้องทำสัญญาซื้อขายตามแบบสัญญาดังระบุในข้อ ๑.๓ หรือทำข้อตกลงเป็นหนังสือ กับ กฟภ. ภายใน ๑๕ วัน นับถัดจากวันที่ได้รับแจ้ง และจะต้องวางหลักประกันสัญญาเป็นจำนวนเงินเท่ากับร้อยละ ๕ ของราคาค่าสิ่งของที่ประกวดราคาอิเล็กทรอนิกส์ให้ กฟภ. ยึดถือไว้ ในขณะที่ทำสัญญา โดยใช้หลักประกันอย่างหนึ่งอย่างใดดังต่อไปนี้

(๑) เงินสด

(๒) เช็คหรือตราพท์ที่ธนาคารเซ็นส่งจ่าย ซึ่งเป็นเช็คหรือตราพท์ลงวันที่ที่ใช้เช็คหรือตราพท์นั้นชำระต่อเจ้าหน้าที่ในวันทำสัญญา หรือก่อนวันนั้นไม่เกิน ๓ วันทำการ

(๓) หนังสือค้ำประกันของธนาคารภายในประเทศ ตามตัวอย่างที่คณะกรรมการนโยบายกำหนด ดังระบุในข้อ ๑.๔ (๒) หรือจะเป็นหนังสือค้ำประกันอิเล็กทรอนิกส์ตามวิธีการที่กรมบัญชีกลางกำหนด

(๔) หนังสือค้ำประกันของบริษัทเงินทุน หรือบริษัทเงินทุนหลักทรัพย์ที่ได้รับอนุญาตให้ประกอบกิจการเงินทุนเพื่อการพาณิชย์และประกอบธุรกิจค้ำประกันตามประกาศของธนาคารแห่งประเทศไทย ตามรายชื่อบริษัทเงินทุนที่ธนาคารแห่งประเทศไทยแจ้งเวียนให้ทราบ โดยอนุโลมให้ใช้ตามตัวอย่างหนังสือค้ำประกันของธนาคารที่คณะกรรมการนโยบายกำหนด ดังระบุในข้อ ๑.๔ (๒)

(๕) พันธบัตรรัฐบาลไทย

หลักประกันนี้จะคืนให้ โดยไม่มีดอกเบี้ยภายใน ๑๕ วัน นับถัดจากวันที่ผู้ชนะการประกวดราคาอิเล็กทรอนิกส์ (ผู้ขาย) พ้นจากข้อผูกพันตามสัญญาซื้อขายแล้ว

หลักประกันนี้จะคืนให้ โดยไม่มีดอกเบี้ย ตามอัตราส่วนของพัสดุที่ซื้อซึ่ง กฟภ. ได้รับมอบไว้แล้ว

๘. ค่าจ้างและการจ่ายเงิน

กฟภ. จะจ่ายค่าสิ่งของซึ่งได้รวมภาษีมูลค่าเพิ่ม ตลอดจนภาษีอากรอื่นๆ และค่าใช้จ่ายทั้งปวงแล้วให้แก่ผู้ยื่นข้อเสนอที่ได้รับการคัดเลือกให้เป็นผู้ขาย เมื่อผู้ขายได้ส่งมอบสิ่งของได้ครบถ้วนตามสัญญาซื้อขายหรือข้อตกลงเป็นหนังสือ และ กฟภ. ได้ตรวจรับมอบสิ่งของไว้เรียบร้อยแล้ว

๙. อัตราค่าปรับ

ค่าปรับตามแบบสัญญาซื้อขายแนบท้ายเอกสารประกวดราคาอิเล็กทรอนิกส์นี้ หรือข้อตกลงซื้อขายเป็นหนังสือ ให้คิดในอัตราร้อยละ ๐.๒๐ ของราคาค่าสิ่งของที่ยังไม่ได้รับมอบต่อวัน

๑๐. การรับประกันความชำรุดบกพร่อง

ผู้ชนะการประกวดราคาอิเล็กทรอนิกส์ ซึ่งได้ทำสัญญาซื้อขายตามแบบดังระบุในข้อ ๑.๓ หรือทำข้อตกลงซื้อขายเป็นหนังสือ แล้วแต่กรณี จะต้องรับประกันความชำรุดบกพร่องของสิ่งของที่ซื้อขายที่เกิดขึ้นภายในระยะเวลาไม่น้อยกว่า ๑ ปี นับถัดจากวันที่ กพท. ได้รับมอบสิ่งของ โดยต้องบริหารจัดการซ่อมแซมแก้ไขให้ใช้งานได้ดีดังเดิมภายใน ๓๐ วัน นับถัดจากวันที่ได้รับแจ้งความชำรุดบกพร่อง

๑๑. ข้อสงวนสิทธิ์ในการยื่นข้อเสนอและอื่นๆ

๑๑.๑ เงินค่าพัสดุสำหรับการซื้อครั้งนี้ ได้มาจากเงินงบประมาณรายได้ของหน่วยงาน การลงนามในสัญญาจะกระทำได้ ต่อเมื่อ กพท. ได้รับอนุมัติเงินค่าพัสดุจากรายได้ของหน่วยงาน แล้วเท่านั้น

๑๑.๒ เมื่อ กพท. ได้คัดเลือกผู้ยื่นข้อเสนอรายใดให้เป็นผู้ขาย และได้ตกลงซื้อสิ่งของตามการประกวดราคาอิเล็กทรอนิกส์แล้ว ถ้าผู้ขายจะต้องส่งหรือนำสิ่งของดังกล่าวเข้ามาจากต่างประเทศและของนั้นต้องนำเข้ามาโดยทางเรือในเส้นทางที่มีเรือไทยเดินอยู่ และสามารถให้บริการรับขนได้ตามที่รัฐมนตรีว่าการกระทรวงคมนาคมประกาศกำหนด ผู้ยื่นข้อเสนอซึ่งเป็นผู้ขายจะต้องปฏิบัติตามกฎหมายว่าด้วยการส่งเสริมการพาณิชย์นาวี ดังนี้

(๑) แจ้งการส่งหรือนำสิ่งของที่ซื้อขอยดังกล่าวเข้ามาจากต่างประเทศต่อกรมเจ้าท่า ภายใน ๗ วัน นับตั้งแต่วันที่ผู้ขายส่ง หรือซื้อของจากต่างประเทศ เว้นแต่เป็นของที่รัฐมนตรีว่าการกระทรวงคมนาคมประกาศยกเว้นให้บรรทุกโดยเรืออื่นได้

(๒) จัดการให้สิ่งของที่ซื้อขอยดังกล่าวบรรทุกโดยเรือไทย หรือเรือที่มีสิทธิเช่นเดียวกับเรือไทย จากต่างประเทศมายังประเทศไทย เว้นแต่จะได้รับอนุญาตจากกรมเจ้าท่า ให้บรรทุกสิ่งของนั้นโดยเรืออื่นที่มีธงเรือไทย ซึ่งจะต้องได้รับอนุญาตเช่นนั้นก่อนบรรทุกของลงเรืออื่น หรือเป็นของที่รัฐมนตรีว่าการกระทรวงคมนาคมประกาศยกเว้นให้บรรทุกโดยเรืออื่น

(๓) ในกรณีที่มิปฏิบัติตาม (๑) หรือ (๒) ผู้ขายจะต้องรับผิดชอบตามกฎหมายว่าด้วยการส่งเสริมการพาณิชย์นาวี

๑๑.๓ ผู้ยื่นข้อเสนอซึ่ง กพท. ได้คัดเลือกแล้ว ไม่ไปทำสัญญาหรือข้อตกลงซื้อขายเป็นหนังสือภายในเวลาที่กำหนด ดังระบุไว้ในข้อ ๗ กพท. จะริบหลักประกันการยื่นข้อเสนอ หรือเรียกประกันการยื่นข้อเสนอทันที และอาจพิจารณาเรียกชดเชยความเสียหายอื่น (ถ้ามี) รวมทั้งจะพิจารณาให้เป็นผู้ทำงานตามระเบียบกระทรวงการคลังว่าด้วยการจัดซื้อจัดจ้างและการบริหารพัสดุภาครัฐ

๑๑.๔ กพท. สงวนสิทธิ์ที่จะแก้ไขเพิ่มเติมเงื่อนไข หรือข้อกำหนดในแบบสัญญาหรือข้อตกลงซื้อขายเป็นหนังสือ ให้เป็นไปตามความเห็นของสำนักงานอัยการสูงสุด (ถ้ามี)

๑๑.๕ ในกรณีที่เอกสารแนบท้ายเอกสารประกวดราคาอิเล็กทรอนิกส์นี้ มีความขัดหรือแย้งกัน ผู้ยื่นข้อเสนอจะต้องปฏิบัติตามคำวินิจฉัยของ กพท. คำวินิจฉัยดังกล่าวให้ถือเป็นที่สุด และผู้ยื่นข้อเสนอไม่มีสิทธิเรียกร้องค่าใช้จ่ายใดๆ เพิ่มเติม

๑๑.๖ กพท. อาจประกาศยกเลิกการจัดซื้อในกรณีต่อไปนี้ได้ โดยที่ผู้ยื่นข้อเสนอจะเรียกร้องค่าเสียหายใดๆ จาก กพท. ไม่ได้

(๑) กฟภ.ไม่ได้รับการจัดสรรเงินที่จะใช้ในการจัดซื้อหรือที่ได้รับจัดสรรแต่ไม่เพียงพอที่จะทำการจัดซื้อครั้งนี้ต่อไป

(๒) มีการกระทำที่เข้าลักษณะผู้ยื่นข้อเสนอที่ชนะการจัดซื้อหรือที่ได้รับการคัดเลือกมีผลประโยชน์ร่วมกัน หรือมีส่วนได้เสียกับผู้ยื่นข้อเสนอรายอื่น หรือขัดขวางการแข่งขันอย่างเป็นธรรม หรือสมยอมกันกับผู้ยื่นข้อเสนอรายอื่น หรือเจ้าหน้าที่ในการเสนอราคา หรือสื่อว่ากระทำการทุจริตอื่นใดในการเสนอราคา

(๓) การทำการจัดซื้อครั้งนี้ต่อไปอาจก่อให้เกิดความเสียหายแก่กฟภ. หรือกระทบต่อประโยชน์สาธารณะ

(๔) กรณีอื่นในทำนองเดียวกับ (๑) (๒) หรือ (๓) ตามที่กำหนดในกฎกระทรวง ซึ่งออกตามความในกฎหมายว่าด้วยการจัดซื้อจัดจ้างและการบริหารพัสดุภาครัฐ

๑๒. การปฏิบัติตามกฎหมายและระเบียบ

ในระหว่างระยะเวลาการซื้อ ผู้ยื่นข้อเสนอที่ได้รับการคัดเลือกให้เป็นผู้ขายต้องปฏิบัติตามหลักเกณฑ์ที่กฎหมายและระเบียบได้กำหนดไว้โดยเคร่งครัด

๑๓. การประเมินผลการปฏิบัติงานของผู้ประกอบการ

กฟภ. สามารถนำผลการปฏิบัติงานแล้วเสร็จตามสัญญาของผู้ยื่นข้อเสนอที่ได้รับการคัดเลือกให้เป็นผู้ขายเพื่อนำมาประเมินผลการปฏิบัติงานของผู้ประกอบการ

ทั้งนี้ หากผู้ยื่นข้อเสนอที่ได้รับการคัดเลือกไม่ผ่านเกณฑ์ที่กำหนดจะถูกระงับการยื่นข้อเสนอหรือทำสัญญากับกฟภ. ไว้ชั่วคราว

การไฟฟ้าส่วนภูมิภาค

มกราคม ๒๕๖๕

.....

Invitation to Bid No. : กฟผ.กจพ.2-ป(สว)-002-2565

Specification No. : R-902/2542

C Material, equipment, and specifications for SINGLE-POLE HIGH-VOLTAGE DISCONNECTING SWITCHES FOR INSTALLATION ON DISTRIBUTION CIRCUITS

C1 General material and packing instructions

Additional to the general instructions, the following shall be observed :

1a Scope

These specifications cover single-pole high-voltage disconnecting switches (disconnectors, isolators) suitable for outdoor installation on 22 kV and 33 kV 50 Hz distribution circuits.

1b Standard

The single-pole high-voltage disconnecting switches shall be manufactured and tested in accordance with the latest IEC Publication 129, ANSI C 37, NEMA Standard SG 6, or equivalent; unless otherwise specified in these specifications.

1c Principal requirement

1c.1 General

The high-voltage disconnecting switches shall be single-pole, single-throw, designed and constructed for outdoor installation and operation under the following condition :

Altitude	: up to 1,000 m above sea level
Ambient air temperature	: up to 40°C
Relative humidity	: up to 100 %

Each set of the disconnecting switches shall comprise :

- a) Steel channel, or aluminium channel base, with mounting strap(s) and mounting hardware.
- b) Two (2) supporting insulators.
- c) Two-copper-bus-bar blade.
- d) Operating eye, inner diameter of not less than 26 mm, to permit hookstick operation.
- e) Positive latch, to prevent accidental opening.
- f) 90° open position blade stop.

- g) Contacts, stationary and moving, of silver to copper or silver to silver.
- h) Mechanism to maintain good contact pressure.
- i) Two (2) loadbuster hooks.
- j) Terminal pads, of high conductivity materials (preferably bronze with tin plated) which are drilled in accordance with NEMA Standards, two-hole (9/16" holes on 1 3/4" centers), and designed for connecting to aluminium terminal connectors (lugs) .
Complete with pad mounting hardware (bolts of 50 mm (2") long, nuts, washers, and lockwashers) of stainless steel.
- k) Nameplate with inscriptions.
- l) Others according to manufacturer's design.

1c.2 Supporting insulators

The supporting insulators shall be in accordance with the latest ANSI/NEMA Standards, i.e. TR 208 for 22 kV switch and TR 210 for 33 kV switch; except their cantilever strengths shall not be less than 450 kg (1,000 lbs) . Brown glazed insulators are preferable.

1c.3 Mounting

The disconnecting switches shall be suitable for mounting and operating in both vertical mounting position and horizontal underhung position. The channel bases, mounting straps, and mounting hardwares (bolts, nuts, washers, and lockwashers) shall be suitable for mounting the switches on double cross-arm, as shown in the enclosed drawing.

1c.4 Galvanizing

All ferrous materials, other than stainless steel, shall be hot-dip galvanized according to ASTM Specifications or equivalent.

1c.5 Electrical characteristics

The disconnecting switches shall have electrical characteristics equal to or better than those specified in Table 1 or 2 .

1c.6 Sample

Samples shall be supplied on request.

1d Packing

Three (3) disconnecting switch sets, including their accessories shall be seaworthy packed in a wooden case or crate to avoid damage during transportation.

If the wooden case or crate is made of rubber wood (Yang-para or Hevea brasiliensis), the wooden parts shall be treated with wood preservative.

The details of wood treatment shall be described.

Plastic foam shall not be accepted.

1e Tests and test reports

The disconnecting switches shall pass the manufacturer's standard routine tests.

The following type/design tests in accordance with the latest IEC Publication 129, or ANSI C 37 and NEMA Standard SG 6, or equivalent, shall be made :

- a) Insulation level tests, or Dielectric tests.
- b) Temperature-rise tests.
- c) Short-circuit current tests, or Short-time current tests.
- d) Mechanical endurance tests, or Mechanical operation tests.

The supporting insulators shall pass manufacturer's standard routine tests.

The design tests shall be made in accordance with ANSI/NEMA Standard C 29 or equivalent.

The above type/design tests shall be conducted at the internationally acknowledged reputable test laboratories and may be omitted if a record of the tests made on identical units can be supplied.

Bidders, who have never submitted the test reports, have to submit the test reports either prior to receipt of bids or within fifteen (15) calendar days of the bid closing date, for saving bid consideration time.

The costs of all tests and reports shall be borne by the Contractor.

C2 Material and packing data to be given by bidder

2a Guarantee performance data of the single-pole disconnecting switches (vide Pages 5 of 9 and to 6 of 9) .

2b Details, drawings and/or catalogues, with dimensions in mm, of :

- (1) Complete set of the disconnecting switch.
- (2) Channel base, with mounting strap(s) and mounting hardware.
- (3) Supporting insulator.
- (4) Terminal pad.
- (5) Nameplate with inscriptions.
- (6) Etc .

2c Description of materials used for the component parts for :

- (1) Channel base, with mounting strap(s) and mounting hardware.
- (2) Supporting insulator.
- (3) Blade.
- (4) Contact.
- (5) Loadbuster hook.
- (6) Terminal pad.
- (7) Etc .

2d List of routine tests .

2e Packing details

Packing method (shown by drawing(s) and describe packing materials) .

Number of disconnecting switch sets in each case or crate (three (3) sets) .

Dimensions (L x W x H) of each case or crate in cm .

Volume of each case or crate in m³ .

Gross weight of each case or crate in kg .

Number of cases or crates.

Form No. 07-2 LINE/10.94

Page 4 of 9

III

Invitation to Bid No. : กฟผ.กคพ.2-1(สจ)-002-2565

Specification No. : R-902/2542

2a.1 GUARANTEE PERFORMANCE DATA OF SINGLE-POLE DISCONNECTING SWITCH

Manufacturer's name		Item.....
Country of origin		
Type / Model / Catalogue No.		
Applied standards		
RATING :		
Rated voltage	kV	
Rated maximum voltage	kV	
Rated frequency	Hz	50/60
Rated insulation level :		To earth and between poles
rated impulse withstand voltage (BIL)	kV, peak	Across the isolating distance
rated 1-min power-frequency withstand voltage, dry	kV, rms	
rated 10-s power-frequency withstand voltage, wet	kV, rms	
Rated continuous current	A	
Rated short-time current; (For ANSI/NEMA)		
rated momentary current	kA, rms	
rated three-second current	kA, rms	

Form No. 07-2 LINE/10.94

Page 5 of 9

III

Invitation to Bid No. : **กฟผ.กสพ.2-1(สจ)-002-2565**

Specification No. : **R-902/2542**

		Item.....	
Rated short-time withstand current (For IEC)	kA, rms		
Rated duration of short-circuit (For IEC)	s		
Rated peak withstand current (For IEC)	kA		
CONTACTS :	Jaw end		Hinge end
	Stationary	Moving	Stationary
			Moving
Base material (e.g., copper)			
Surface treatment material / Thickness	/ μm	/ μm	/ μm
TEMPERATURE RISE			
At rated continuous current & rated frequency, over a range of ambient temperature of 10°C to 40°C, of :			
Jaw end contacts	° C		
Hinge end contacts	° C		
MISCELLANEOUS :			
Make and type of insulators	-		Colour
Weight of each set	kg		

2a.2 If the detail documents of Item 1 on Page 7 of 9 shall be sent to PEA before shipment/delivery :

(Yes / No)

Form No. 07-2 LINE/10.94

Page 6 of 9

III

Note : Conditions for documentation and consideration

1. The Contractor has to send reports of routine test, in **English and/or Thai**, before shipment/delivery, to the following address :

Electrical and Mechanical Engineering Division

Provincial Electricity Authority

200 Ngam Wong Wan Road, Chatuchak

Bangkok Metropolis 10900

Thailand

2. The Bidder has to submit reports of type/design tests and sufficient references describing the previous experience of the manufacturer (e.g. list of supply of equipment having the same or similar design as proposed, field experience, the registration of TISI, the copies of license, and/or the inspection to manufacturer by PEA's inspectors, etc.) to the satisfaction of PEA .

Table 1

**Electrical Characteristics of Single-Pole Disconnecting Switches According to
IEC Publication 129, Series I**

For distribution circuit/system voltage			
Characteristics	kV	22	33
Rated voltage	kV	24	36
Rated insulation level, to earth and between poles :			
rated impulse withstand voltage	kV, peak	125	170
rated 1-min power-frequency voltage, dry	kV, rms	50	70
Rated frequency	Hz	50	50
Rated normal (continuous) current	A, rms	630	630
Rated short-time withstand current	kA, rms	16	16
Rated duration of short-circuit	s	1	1
Rated peak withstand current	kA	40	40

Table 2

**Electrical Characteristics of Single-Pole Disconnecting Switches According to
ANSI C 37**

For distribution circuit/system voltage			
Characteristics	kV	22	33
Rated voltage	kV	-	-
Rated maximum voltage	kV	25.8	38.0
Rated frequency	Hz	50/60	50/60
Rated continuous current	A, rms	600	600
Rated short-time current :			
rated momentary current (asymmetrical)	kA, rms	40	40
rated three-second current	kA, rms	25	25
Rated withstand voltage, to earth and between poles :			
rated impulse withstand voltage, BIL	kV, crest	150	200
rated 1-min power-frequency withstand voltage, dry	kV, rms	70	95
rated 10-s power-frequency withstand voltage, wet	kV, rms	60	80

Invitation to Bid No. : กฟภ.กจพ.2-ป(สว)-002-2565

Specification No. : R-902/2542

C3 Schedule of detailed requirement

Item	PEA Material No.	Quantity	Description
1	1040050000	543	<p>Single-pole disconnecting switch, hookstick operated, outdoor type, for system voltage 22 kV 50 Hz :</p> <p>Standard : IEC, or ANSI & NEMA</p> <p>Rated continuous current : 630 A or 600 A</p> <p>Complete with terminal pads of 2-hole (terminal connectors are not included), installation instruction and mounting accessories.</p>
2	1040050100	738	<p>Ditto as Item 1, but system voltage 33 kV 50 Hz .</p> <p>Note :</p> <ol style="list-style-type: none"> 1. Enclosed Drawing No. SA2-015/26004 2. กำหนดส่งมอบพัสดุ นับถัดจากวันที่ลงนามในสัญญาซื้อขาย และภายในงวดสามารถทยอยการจัดส่งได้ โดยในการตรวจรับพัสดุ คณะกรรมการตรวจรับพัสดุจะทำการตรวจรับฯ เมื่อคู่สัญญาส่งพัสดุครบจำนวนตามที่กำหนด <ul style="list-style-type: none"> รายการที่ 1 แบ่งออกเป็น 2 งวด <ul style="list-style-type: none"> งวดที่ 1 : 300 ชุด ภายใน 60 วัน งวดที่ 2 : 243 ชุด ภายใน 90 วัน รายการที่ 2 แบ่งออกเป็น 3 งวด <ul style="list-style-type: none"> งวดที่ 1 : 300 ชุด ภายใน 60 วัน งวดที่ 2 : 300 ชุด ภายใน 90 วัน งวดที่ 3 : 138 ชุด ภายใน 120 วัน 3. ส่งมอบพัสดุที่ กองบริหารและจัดการคลังพัสดุ 3 รังสิต จังหวัด ปทุมธานี 4. ผลิตภัณฑ์ที่เสนอต้องผลิตจากโรงงานที่ได้รับการรับรองระบบคุณภาพของกระบวนการผลิตตามมาตรฐาน ISO 9001 (ตามรายละเอียดคุณสมบัติพัสดุเพิ่มเติม) 5. การไฟฟ้าส่วนภูมิภาคจะซื้อพัสดุที่ผลิตภายในประเทศ 6. การไฟฟ้าส่วนภูมิภาคจะลงนามผูกพันสัญญาเมื่อเริ่มปี งบประมาณใหม่ วันที่ 1 ม.ค. 2565

Invitation to Bid No.: กฟผ.คจพ.2-1(สจ)-002-2565

Manufacturer :

Trade-mark :

Country of Origin :

Bidder :

Bid No. :

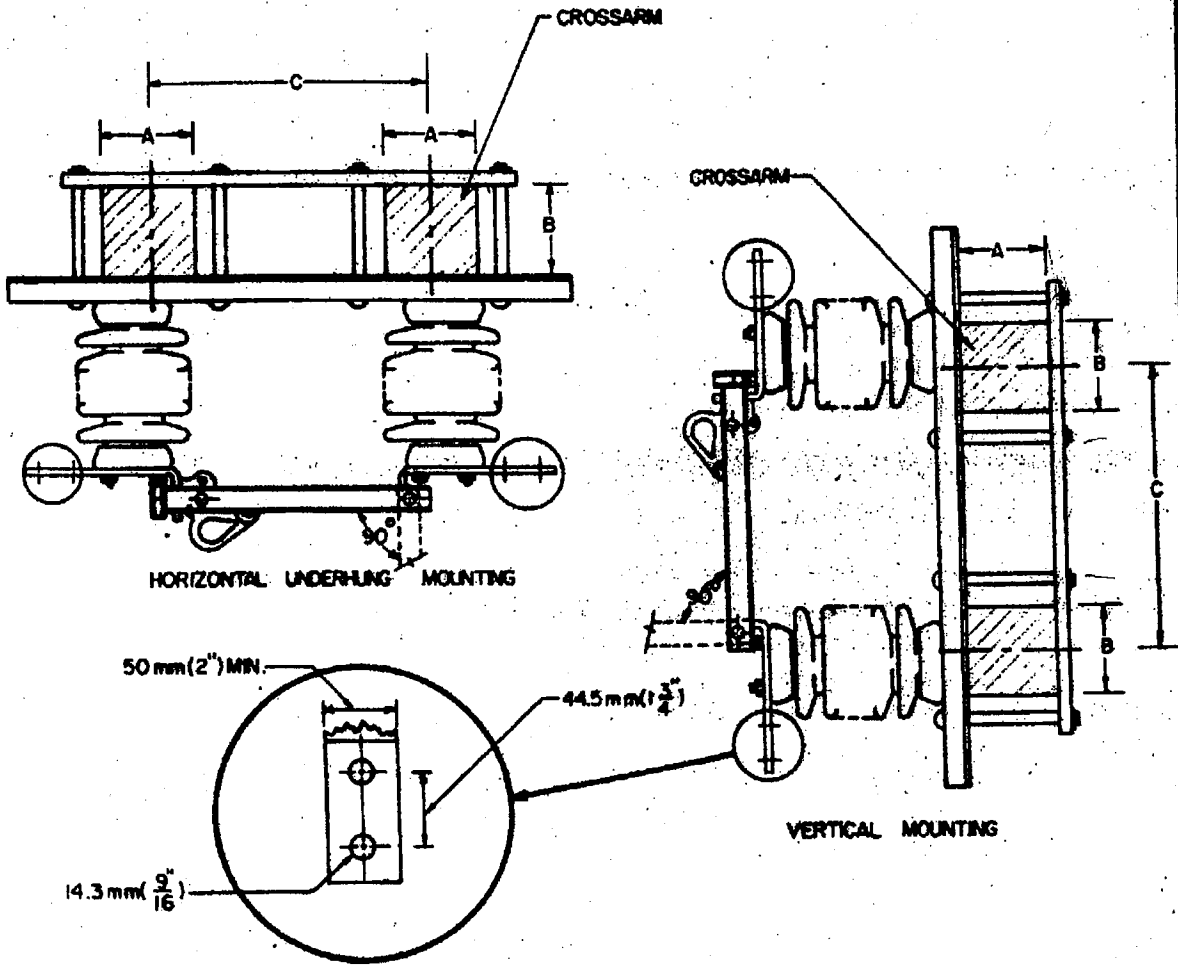
Date :

Specification No. : R-902/2542

C4

Item	PEA Material No.	Catalogue No.	Description	Quantity set (s)
1	1040050000		<p>Single-pole disconnecting switch, hookstick operated, outdoor type :</p> <p>Standard :</p> <p>Rated voltage : kV</p> <p>Rated continuous current : A</p> <p>Complete with installation instruction and mounting accessories.</p>	543
2	1040050100		<p>Single-pole disconnecting switch, hookstick operated, outdoor type :</p> <p>Standard :</p> <p>Rated voltage : kV</p> <p>Rated continuous current : A</p> <p>Complete with installation instruction and mounting accessories.</p>	738
			III	

หมายเลขประกอบ
ASSEMBLY NO.



DOUBLE CROSSARM		C
A X B		
FROM 100 X 100	TO 120 X 120	FROM 250
		TO 300

ALL DIMENSIONS ARE IN MILLIMETERS
DO NOT SCALE

PRELIMINARY

<p>ชนิดตัวประกอบที่ใช้ จำนวนตัวประกอบ</p>	<p>การไฟฟ้าส่วนภูมิภาค</p>	<p>ชื่อโครงการ..... วันที่.....</p>
<p>ชื่อผู้จัดทำ..... ตำแหน่ง..... ชื่อหน่วยงาน..... ชื่อโครงการ.....</p>	<p>.....</p>	<p>วันที่รับใช้ 23 ก.พ. 2526 ชื่อ..... ชื่อ..... ชื่อ.....</p>
<p>ชื่อโครงการ.....</p>	<p>SINGLE POLE DISCONNECTING SWITCHES FOR 22 KV & 33KV DISTRIBUTION CIRCUITS</p>	<p>หมายเลข SA2-05/26004 วันที่.....</p>



การไฟฟ้าส่วนภูมิภาค
PROVINCIAL ELECTRICITY AUTHORITY

PROVINCIAL ELECTRICITY AUTHORITY

TECHNICAL SPECIFICATION DIVISION

การกำหนดระยะเวลาในการส่งรายงานผลการทดสอบเฉพาะแบบ (Type test report)

และระยะเวลาในการจัดส่งตัวอย่างเพื่อประกอบการพิจารณาจัดหา

Specification No.:	-	Approved date: 21/12/2560	Rev. No.:	-	Form No.:	-	Page 1 of 1
--------------------	---	---------------------------	-----------	---	-----------	---	-------------

เอกสารเพิ่มเติมแนบท้ายรายละเอียดสเปค

(ADDENDUM)

เอกสารเพิ่มเติม (ADDENDUM) นี้ ให้ถือเป็นส่วนหนึ่งของรายละเอียดสเปคที่เอกสารฯ นี้ได้แนบอยู่ด้วย

1. การกำหนดระยะเวลาในการส่งรายงานผลการทดสอบเฉพาะแบบ (Type test report)

หากรายละเอียดสเปคกำหนดให้ผู้เสนอราคาจะต้องจัดส่งรายงานผลการทดสอบเฉพาะแบบ (Type test report) หรือหนังสือรับรองผลการทดสอบเฉพาะแบบ (Type test certificates) “ให้ผู้เสนอราคาจะต้องจัดส่งรายงานผลการทดสอบเฉพาะแบบ หรือหนังสือรับรองผลการทดสอบเฉพาะแบบมาพร้อมกับการยื่นเอกสารทางเทคนิค” แทนการกำหนดระยะเวลาจัดส่งรายงานฯ ที่ได้ระบุไว้ในรายละเอียดสเปค

ทั้งนี้ ยกเว้นบางพัสดุอุปกรณ์ที่ กฟภ. กำหนดยอมรับให้ทำการทดสอบเฉพาะแบบภายหลังจากที่ทำสัญญากับ กฟภ. แล้ว โดยคู่สัญญาจะต้องจัดส่งรายงานผลการทดสอบฯ ดังกล่าว ก่อนการส่งของนั้น ให้คงรายละเอียดไว้ตามเดิม

2. การกำหนดระยะเวลาในการจัดส่งตัวอย่าง (Sample) เพื่อประกอบการพิจารณาจัดหา

หากรายละเอียดสเปคกำหนดให้ผู้เสนอราคาจะต้องจัดส่งตัวอย่างพัสดุอุปกรณ์ (Sample) เพื่อประกอบการพิจารณาจัดหา “ให้ผู้เสนอราคาจะต้องจัดส่งตัวอย่างพัสดุอุปกรณ์ ภายใน 5 วันทำการ นับถัดจากวันเสนอราคา” แทนการกำหนดระยะเวลาจัดส่งตัวอย่างที่ได้ระบุไว้ในรายละเอียดสเปค



การไฟฟ้าส่วนภูมิภาค
PROVINCIAL ELECTRICITY AUTHORITY

PROVINCIAL ELECTRICITY AUTHORITY

TECHNICAL SPECIFICATION DIVISION

การกำหนดการส่งรายงานผลการทดสอบเฉพาะแบบ (Type test report) เพื่อประกอบการพิจารณาจัดหา

Specification No.:	-	Approved date:	17/07/2561	Rev. No.:	-	Form No.:	-	Page	1 of 1
--------------------	---	----------------	------------	-----------	---	-----------	---	------	--------

เอกสารเพิ่มเติมแนบท้ายรายละเอียดสเปค

(ADDENDUM)

เอกสารเพิ่มเติม (ADDENDUM) นี้ ให้ถือเป็นส่วนหนึ่งของรายละเอียดสเปคที่เอกสารฯ นี้ได้แนบอยู่ด้วย

การกำหนดการส่งรายงานผลการทดสอบเฉพาะแบบ (Type test report)

ผู้ยื่นข้อเสนอสามารถยื่นเอกสาร หรือหลักฐานอื่นเพื่อประกอบการพิจารณาจัดซื้อ จัดจ้าง หรือจ้างก่อสร้าง แทนการยื่นรายงานผลการทดสอบเฉพาะแบบ (Type test report) หรือหนังสือรับรองผลการทดสอบเฉพาะแบบ (Type test certificate) ได้ ดังนี้:

- (1) กรณีที่เป็นอุปกรณ์ที่การไฟฟ้าส่วนภูมิภาคสำนักงานใหญ่ โดยฝ่ายจัดหา หรือฝ่ายงานสถานีไฟฟ้า หรือฝ่ายงานระบบไฟฟ้า เคยรับไว้ใช้งานจากการจัดซื้อ จัดจ้าง หรืองานจ้างก่อสร้างแล้ว ผู้ยื่นข้อเสนอสามารถยื่นสำเนาหนังสือสั่งซื้อ/จ้าง (Purchase order) หรือสำเนาหนังสือสัญญาจ้างก่อสร้างพร้อมบัญชีแสดงปริมาณวัสดุ (Bill of Materials: BOQ) ที่ออกโดยการไฟฟ้าส่วนภูมิภาค แทนได้ หรือ
- (2) กรณีที่อุปกรณ์ที่เสนอได้รับการขึ้นทะเบียน และควบคุมคุณภาพผลิตภัณฑ์ (PEA Product Acceptance) แล้ว ผู้ยื่นข้อเสนอสามารถยื่นเอกสารรับรองการขึ้นทะเบียนฯ ที่ยังไม่หมดอายุในวันที่ยื่นเอกสาร แทนได้ หรือ
- (3) กรณีที่อุปกรณ์ที่เสนอราคาได้รับการขึ้นทะเบียนอุปกรณ์หลักในงานจ้างก่อสร้างสถานีไฟฟ้า (Product list) แล้ว ผู้ยื่นข้อเสนอสามารถยื่นเอกสารรับรองการขึ้นทะเบียนฯ ที่ยังไม่หมดอายุในวันที่ยื่นเอกสาร แทนได้

ทั้งนี้ เอกสาร หรือหลักฐานที่ระบุไว้ในข้อ (1) ข้อ (2) และข้อ (3) ดังกล่าวข้างต้น จะสามารถใช้แทนการยื่นรายงานผลการทดสอบเฉพาะแบบ (Type test report) หรือหนังสือรับรองผลการทดสอบเฉพาะแบบ (Type test certificate) ได้ ต้องเป็นเอกสาร หรือหลักฐานที่ตรวจสอบแล้วพบว่าเป็นของอุปกรณ์ที่เป็นผลิตภัณฑ์รุ่น และพิกัดเดียวกันกับอุปกรณ์ที่จัดซื้อ หรือจัดจ้าง หรือจ้างก่อสร้างในครั้งนี้



การไฟฟ้านครหลวง
PROVINCIAL ELECTRICITY AUTHORITY

PROVINCIAL ELECTRICITY AUTHORITY

TECHNICAL SPECIFICATION DIVISION

คุณสมบัติของสถาบันทดสอบ สำหรับการทดสอบเฉพาะแบบ (Type or Design tests)

Specification No.	-	Approved date : 17/07/2561	Rev. No.:	-	Form No.	-	Page 1 of 2
-------------------	---	----------------------------	-----------	---	----------	---	-------------

เอกสารเพิ่มเติมแนบท้ายรายละเอียดสเปค

(ADDENDUM)

เอกสารเพิ่มเติม (ADDENDUM) นี้ ให้ถือเป็นส่วนหนึ่งของรายละเอียดสเปคที่เอกสารฯ นี้ได้แนบอยู่ด้วย

คุณสมบัติของสถาบันทดสอบ สำหรับการทดสอบเฉพาะแบบ (Type or Design tests)

หากรายละเอียดสเปคกำหนดรายชื่อ หรือคุณสมบัติของสถาบันทดสอบสำหรับการทดสอบเฉพาะแบบ ให้ใช้รายละเอียดคุณสมบัติดังต่อไปนี้ แทนการกำหนดรายชื่อ หรือคุณสมบัติของสถาบันทดสอบฯ ที่ได้กำหนดไว้ในรายละเอียดสเปค

All items of the type or design tests shall be conducted or inspected by the acknowledged testing laboratories/institutes as following:

- (1) Laboratories/institutes which are members of the Short-circuit Testing Liaison (STL) or independent laboratories/institutes which are accredited according to TIS 17025 or ISO/IEC 17025 with the scope of accreditation covered the relevant test items, standards and equipment. The certification and scope of accreditation of the independent laboratories/institutes shall be submitted with the bid for consideration.
- (2) Thailand's national laboratories, institutes, universities and electric utilities, as follows:
 - National Metal and Materials Technology Center (MTEC)
 - Electrical and Electronic Products Testing Center (PTEC)
 - Thai Industrial Standards Institute (TISI)
 - Electrical and Electronics Institute (EEI)
 - Department of Science Service (DSS)
 - Testing Laboratory, Electrical Engineering Department, Faculty of Engineering, Chulalongkorn University
 - Electricity Generating Authority of Thailand (EGAT)
 - Metropolitan Electricity Authority (MEA)
 - Provincial Electricity Authority (PEA)
 - Other laboratories, institutes, universities or electric utilities approved by PEA

In case of the foreign manufacturers have experience of more than twenty (20) years in design, manufacture and sell such the proposed equipment for using in equal to or higher than system voltages of the proposed equipment, PEA will accept type or design test reports conducted by the manufacturer's laboratory or other independent laboratories without qualification mentioned in (1) or (2). Documents showing the manufacturer's experience such as reference list shall be submitted with the bid for consideration.



การไฟฟ้านครหลวง
PROVINCIAL ELECTRICITY AUTHORITY

PROVINCIAL ELECTRICITY AUTHORITY

TECHNICAL SPECIFICATION DIVISION

คุณสมบัติของสถาบันทดสอบ สำหรับการทดสอบเฉพาะแบบ (Type or Design tests)

Specification No. -

Approved date : 17/07/2561

Rev. No.: -

Form No. -

Page 2 of 2

The bidders or manufacturers who prefer to carry out the type or design tests of the proposed equipment by the laboratories or by the manufacturer themselves without the qualification mentioned above, the detail of the test facilities of the laboratories or the manufacturer shall be submitted to PEA for approval before proceeding the tests and before the bid closing date. PEA reserves the right to send representatives to inspect and witness the tests with the cost of the bidders or manufacturers.

The type or design test reports done by the laboratories in Thailand or local manufacturers shall be valid within five (5) years counted from the issued date in the test report to the bid closing date.

คุณสมบัติวัสดุเพิ่มเติม

1. ผลิตภัณฑ์ที่เสนอต้องผลิตจากโรงงานที่ได้รับการรับรองระบบคุณภาพของกระบวนการผลิตตามมาตรฐาน ISO 9001

2. สำหรับวัสดุตามตารางดังต่อไปนี้ ผลิตภัณฑ์ที่เสนอจะต้องเป็นผลิตภัณฑ์ที่ได้รับใบอนุญาตแสดงเครื่องหมายมาตรฐานผลิตภัณฑ์อุตสาหกรรม (มอก.) เท่านั้น

ที่	วัสดุ	สเปคเลขที่	มอก.เลขที่ ⁽¹⁾
1	วัสดุกลุ่มมิเตอร์ 1 เฟส		
1.1	มิเตอร์จานหมุน 1 เฟส	RMTR-005/2554	มอก. 2336-2552
1.2	มิเตอร์อิเล็กทรอนิกส์ 1 เฟส	RMTR-038/2563	มอก. 2543-2555
1.3	สมาร์ตมิเตอร์ 1 เฟส	RMTR-033/2560	
2	วัสดุกลุ่มหม้อแปลงไฟฟ้าสำหรับระบบจำหน่าย		
2.1	หม้อแปลงไฟฟ้าสำหรับระบบจำหน่าย 1 เฟส	RTRN-047/2561	มอก. 384-2543
2.2	หม้อแปลงไฟฟ้าสำหรับระบบจำหน่าย 3 เฟส	RTRN-035/2558	
		RTRN-035/2561	
3	วัสดุกลุ่มลูกถ้วยไฟฟ้าแรงสูง ⁽²⁾		
3.1	ลูกถ้วยแห้ง (Line-post type) ชนิด 57-2 และ 57-4	RINS-002/2561	มอก. 1077-2535
3.2	ลูกถ้วยแห้งก้านตรง (Pin-post type) ชนิด 56/57-2 และ 56/57-4		มอก. 1251-2537
3.3	ลูกถ้วยแห้ง (Line-post type) ชนิด 57-3	RINS-005/2551	มอก. 1077-2535
3.4	ลูกถ้วยแห้งก้านตรง (Pin-post type) ชนิด 56/57-3		มอก. 1251-2537
4	วัสดุกลุ่มสายไฟ		
4.1	สายเคเบิลใต้ดินทองแดง 115 เควี	RCBL-015/2552	มอก. 2202-2547
4.2	สายเคเบิลใต้ดินทองแดง 22 และ 33 เควี	RCBL-035/2554	มอก. 2143-2546
4.3	สายทองแดงดีเกลือวหุ้มฉนวน XLPE และเปลือกนอก PE (CV)	RCBL-043/2554	
4.4	สายทองแดง NYY	RCBL-030/2551	มอก. 11-2553
4.5	สายอลูมิเนียมดีเกลือชนิดอัดแน่นหุ้มฉนวน PVC	R-828/2544	มอก. 293-2541
4.6	สายอลูมิเนียมเปลือย	RCBL-039/2551	มอก. 85-2548
5	วัสดุกลุ่มกับดักฟ้าผ่า		
5.1	กับดักฟ้าผ่าแรงสูง 22 - 33 เควี	RPRO-006/2561	มอก. 2366-2551

หมายเหตุ ⁽¹⁾ ไม่บังคับใช้ หากสำนักงานมาตรฐานผลิตภัณฑ์อุตสาหกรรม (สมอ.) ประกาศใช้มาตรฐานฉบับที่ใหม่กว่ามาตรฐานที่ระบุไว้ในตารางข้างต้น

⁽²⁾ ในส่วนของลูกถ้วยแขวน (Suspension type) ปัจจุบันยังไม่มีผู้ผลิตที่ได้รับใบอนุญาตแสดงเครื่องหมายแสดงมาตรฐาน มอก. 2623 เล่ม 2(1) และ มอก. 2623 เล่ม 2(2)

ทั้งนี้ ผู้ยื่นข้อเสนอจะต้องยื่นหนังสือรับรองระบบคุณภาพของกระบวนการผลิตตามมาตรฐาน ISO 9001 ของผู้ผลิต และใบอนุญาตแสดงเครื่องหมายผลิตภัณฑ์อุตสาหกรรม (มอก.) มาพร้อมกับการยื่นข้อเสนอ

เงื่อนไขทั่วไปประกอบการจัดซื้อพัสดุ

เงื่อนไขทั่วไปประกอบการจัดซื้อพัสดุ

ผู้ยื่นข้อเสนอ จะต้องปฏิบัติตามเงื่อนไขประกอบการจัดซื้อพัสดุดังนี้

ข้อ ๑ “ผู้ยื่นข้อเสนอจะต้องยื่นเอกสารทางเทคนิค เช่น แคล์คูล็อก แบบรูป (Drawings) รายงานผลการทดสอบเฉพาะแบบ (Type test reports) หรือเอกสารอื่นๆ ตามที่ได้ระบุไว้ในรายละเอียดสเปค (Specification) ให้ครบถ้วนพร้อมกับการยื่นข้อเสนอ โดยเอกสารทางเทคนิคดังกล่าวจะต้องเป็นภาพสีเหมือนกับเอกสารต้นฉบับ และต้องเป็นภาษาไทยหรือภาษาอังกฤษเท่านั้น สำหรับเอกสารทางเทคนิคที่ผู้ยื่นข้อเสนอจะต้องกรอกรายละเอียดในแบบฟอร์มของ การไฟฟ้าส่วนภูมิภาค ให้ใช้วิธีการพิมพ์เท่านั้น การไฟฟ้าส่วนภูมิภาคขอสงวนสิทธิ์ที่จะไม่รับพิจารณาผู้ยื่นข้อเสนอที่ยื่นเอกสารทางเทคนิคไม่ครบถ้วน หรือไม่ปฏิบัติตามที่ระบุข้างต้น

ข้อ ๒ การไฟฟ้าส่วนภูมิภาค จะพิจารณาเฉพาะเอกสารทางเทคนิค เช่น แคล์คูล็อก แบบรูป (Drawings) รายงานผลการทดสอบเฉพาะแบบ (Type test reports) หรือเอกสารอื่นๆ ที่ระบุผลิตภัณฑ์เป็นแบบ (Type) หรือเป็นรุ่น (Model) ที่ตรงกับที่ผู้ยื่นข้อเสนอระบุไว้ในรายการที่เสนอราคาเท่านั้น เว้นแต่รายละเอียดสเปค (Specification) ระบุความต้องการเอกสารทางเทคนิคไว้เป็นอย่างอื่น

ข้อ ๓ สำหรับพัสดุดูอุปกรณ์ที่ การไฟฟ้าส่วนภูมิภาค กำหนดให้ใช้เกณฑ์ราคาประกอบเกณฑ์อื่น (Price-performance) ในการพิจารณาจัดซื้อ ผู้ยื่นข้อเสนอที่ยื่นผลิตภัณฑ์ที่มีคุณสมบัติเป็นไปตามเกณฑ์อื่นในแต่ละรายการ และมีความประสงค์ที่จะให้ การไฟฟ้าส่วนภูมิภาค คิดคะแนนในส่วนของเกณฑ์อื่นดังกล่าวเพื่อประกอบการพิจารณาจัดซื้อนั้น ผู้ยื่นข้อเสนอจะต้องยื่นเอกสารแสดงคุณสมบัติในแต่ละเกณฑ์ให้ถูกต้อง และครบถ้วนมาพร้อมกับการยื่นข้อเสนอ หากการไฟฟ้าส่วนภูมิภาคตรวจสอบแล้วพบว่าเอกสารแสดงคุณสมบัติดังกล่าวไม่ถูกต้อง หรือไม่ครบถ้วน การไฟฟ้าส่วนภูมิภาค ขอสงวนสิทธิ์ที่จะพิจารณาไม่ให้คะแนนในแต่ละเกณฑ์นั้นๆ

ทั้งนี้รายการพัสดุดูอุปกรณ์ที่การไฟฟ้าส่วนภูมิภาคกำหนดให้ใช้เกณฑ์ราคาประกอบเกณฑ์อื่นในการพิจารณาจัดซื้อ รวมถึงสัดส่วนการคิดคะแนนระหว่างเกณฑ์ราคา และเกณฑ์อื่นจะถูกกำหนดไว้ในเอกสารที่เกี่ยวข้อง”

ข้อ ๔ กรณีการจัดซื้ออุปกรณ์ไฟฟ้าหลักสำหรับติดตั้งใช้งานในระบบสายส่ง 115 KV และระบบจำหน่าย 22 KV และ 33 KV อันได้แก่ หม้อแปลงไฟฟ้า รีโคลสเซอร์ เซอร์กิตเบรกเกอร์ อุปกรณ์ป้องกัน สวิตช์ อุปกรณ์ตัดตอน ลูกถ้วยไฟฟ้า สายไฟฟ้า หม้อแปลงกระแส (Current transformers) หม้อแปลงแรงดัน (Voltage transformers) รวมถึง มิเตอร์สำหรับวัดพลังงานไฟฟ้า การไฟฟ้าส่วนภูมิภาคขอสงวนสิทธิ์ที่จะส่งเจ้าหน้าที่ของการไฟฟ้าส่วนภูมิภาค หรือผู้แทนที่ได้รับการแต่งตั้งจากการไฟฟ้าส่วนภูมิภาคเข้าไปตรวจสอบกระบวนการผลิตและการควบคุมคุณภาพ ณ โรงงานผู้ผลิตก่อนการส่งมอบ โดยการไฟฟ้าส่วนภูมิภาคจะเป็นผู้ออกค่าใช้จ่ายในการเดินทาง และเบี้ยเลี้ยงของเจ้าหน้าที่ฯ หรือค่าจ้างผู้แทนฯ เท่านั้น

ข้อ ๕ การจัดซื้อหม้อแปลงไฟฟ้าสำหรับระบบจำหน่าย ผู้ที่ได้รับการสั่งซื้อต้องยินยอมให้ การไฟฟ้าส่วนภูมิภาค หรือผู้แทนที่ได้รับการแต่งตั้งจากการไฟฟ้าส่วนภูมิภาคเข้าไปตรวจสอบกระบวนการผลิต การควบคุมคุณภาพ และการทดสอบ ณ โรงงานผู้ผลิตก่อนการส่งมอบ โดยมีรายละเอียดและขั้นตอนที่ผู้ได้รับการสั่งซื้อต้องปฏิบัติตามเอกสารแนบจำนวน ๒ แผ่น โดยการไฟฟ้าส่วนภูมิภาคจะเป็นผู้ออกค่าใช้จ่ายในการเดินทาง และเบี้ยเลี้ยงของเจ้าหน้าที่ฯ หรือค่าจ้างผู้แทนฯ เท่านั้น

ข้อ ๖ กรณีพัสดุที่จะจัดซื้อเป็นรายการที่ ได้รับการรับรองตามกระบวนการ PEA Product Acceptance การไฟฟ้าส่วนภูมิภาคจะดำเนินการดังนี้

๖.๑ ในการพิจารณาทางเทคนิค หากผู้ยื่นข้อเสนอ เสนอผลิตภัณฑ์ที่ได้รับการรับรองตาม กระบวนการ PEA Product Acceptance ที่ยังไม่หมดอายุการรับรอง ให้แนบใบรับรองฯ ของการไฟฟ้าส่วน ภูมิภาค พร้อมเอกสารประกอบการเสนอราคา โดยไม่ต้องยื่นเอกสารทางเทคนิคอื่นๆ และคณะกรรมการ พิจารณาผลฯ ไม่ต้องพิจารณาเอกสารทางเทคนิค โดยให้ยึดตามใบรับรองฯ เท่านั้น

๖.๒ ในขั้นตอนการตรวจรับพัสดุที่จัดซื้อ หากพัสดुरายการใดเป็นพัสดุที่ไม่ได้รับการรับรอง ตามกระบวนการ PEA Product Acceptance ให้คณะกรรมการตรวจรับฯ ดำเนินการตรวจรับพัสดุดังกล่าว ตามขั้นตอน และวิธีการตรวจรับพัสดุของ การไฟฟ้าส่วนภูมิภาคที่บังคับใช้อยู่ ณ ปัจจุบัน

ทั้งนี้ หากพัสดुरายการใดได้รับการรับรองตามกระบวนการ PEA Product Acceptance ที่ยังไม่หมดอายุ การรับรองให้คณะกรรมการตรวจรับฯ ใช้เอกสารผลการทดสอบคุณภาพผลิตภัณฑ์จากผู้ผลิต และ Product DNA (เอกสารที่ช่วยในการตรวจสอบและคัดกรองผลิตภัณฑ์ในเบื้องต้น ซึ่งประกอบด้วยข้อมูล Type test และ รูปภาพส่วนประกอบต่างๆ ของผลิตภัณฑ์) เพื่อประกอบการตรวจรับพัสดุดังกล่าว โดยไม่ต้องสุ่มทดสอบอีก

๖.๓ ผู้ชนะการเสนอราคา หรือ คู่สัญญา จะต้องยื่นเอกสารแผนการผลิตและการควบคุม คุณภาพการผลิตให้ การไฟฟ้าส่วนภูมิภาค ซึ่งการไฟฟ้าส่วนภูมิภาคขอสงวนสิทธิ์ในการเข้าตรวจสอบในขั้นตอน การผลิต (In Process) หรือให้ผู้แทน รวมถึงหน่วยตรวจประเมินที่การไฟฟ้าส่วนภูมิภาค ให้การรับรองเข้า ดำเนินการดังกล่าว โดยค่าใช้จ่ายที่เกิดขึ้นเป็นของการไฟฟ้าส่วนภูมิภาค หากต้องการตรวจสอบซ้ำเนื่องจาก การตรวจสอบครั้งแรกไม่เป็นไปตามเงื่อนไข หรือหลักเกณฑ์ที่ การไฟฟ้าส่วนภูมิภาคกำหนด ผู้ชนะการเสนอ ราคา หรือ คู่สัญญาต้องเป็นผู้รับผิดชอบค่าใช้จ่ายที่เกิดขึ้นทั้งหมด

ข้อ ๗ กรณีผู้ยื่นข้อเสนอ เสนอผลิตภัณฑ์ที่เป็นเซอร์กิตเบรกเกอร์ สวิตช์ และอุปกรณ์ตัดตอนในระบบ จำหน่าย ผู้ยื่นข้อเสนอจะต้องดำเนินการ ดังนี้

๗.๑ เซอร์กิตเบรกเกอร์ ที่จะจัดซื้อตั้งแต่ระบบ 22 kV ขึ้นไป จะต้องมีคุณสมบัติเป็นไปตาม รายละเอียดสเปค (Specifications) ของการไฟฟ้าส่วนภูมิภาค และต้องมีคุณสมบัติข้อใดข้อหนึ่ง ดังนี้

๗.๑.๑ ผลิตโดยผู้ผลิตที่มีประสบการณ์ในการผลิตอุปกรณ์ประเภทดังกล่าวมาแล้ว ไม่น้อยกว่า ๓ ปี และต้องเคยติดตั้งใช้งานโดยไม่มีปัญหาในสถานีไฟฟ้าของภาครัฐ และหรือเอกชนในประเทศที่ เชื่อถือได้ มาแล้วไม่น้อยกว่า ๑ แห่ง โดยกรณีนี้ ผู้ยื่นข้อเสนอ จะต้องยื่นเอกสารแสดงประวัติการขาย (Reference List) หรือ หนังสือรับรองจากลูกค้า มาพร้อมกับการยื่นข้อเสนอ หรือ

๗.๑.๒ เป็นผลิตภัณฑ์ที่ผ่านการขึ้นทะเบียนกับการไฟฟ้าส่วนภูมิภาคแล้ว ได้แก่ การ ขึ้นทะเบียน PEA Product Acceptance หรือ PEA Product list หรือการขึ้นทะเบียนอื่นๆ ที่ การไฟฟ้าส่วน ภูมิภาคกำหนด โดยกรณีนี้ ผู้ยื่นข้อเสนอ จะต้องยื่นหนังสือรับรองการขึ้นทะเบียนที่ ยังไม่หมดอายุ มาพร้อมกับการ ยื่นข้อเสนอ หรือ

๗.๑.๓ เป็นผลิตภัณฑ์ที่ผ่านการทดลองติดตั้งใช้งานในระบบของการไฟฟ้าส่วน ภูมิภาคสำนักงานใหญ่แล้ว โดยกรณีนี้ ผู้ยื่นข้อเสนอจะต้องยื่นเอกสารรับรองการผ่านการทดลองติดตั้งใช้งาน จากการไฟฟ้าส่วนภูมิภาค มาพร้อมกับการยื่นข้อเสนอ

๗.๒ สวิตช์ และอุปกรณ์ตัดตอนในระบบจำหน่ายที่จะจัดซื้อ ตั้งแต่ระบบ 22 kV ขึ้นไป อันได้แก่ Dropout fuse cutout, Disconnecting switches, Air break switches, Remote controlled switches (SF₆, gas load break switches). Automatic switching equipment for switching power capacitor bank และ Recloser จะต้องมีคุณสมบัติเป็นไปตามรายละเอียดสเปค (Specifications) ของการไฟฟ้าส่วนภูมิภาค และต้องมีคุณสมบัติข้อใดข้อหนึ่ง ดังนี้

๗.๒.๑ ผลิตโดยผู้ผลิตที่มีประสบการณ์ในการผลิตอุปกรณ์ประเภทดังกล่าวมาแล้ว ไม่น้อยกว่า ๓ ปี และต้องเคยติดตั้งใช้งานในระบบจำหน่ายมาแล้วไม่น้อยกว่า ๔๐๐ ชุด โดยกรณีนี้ ผู้ยื่นข้อเสนอ จะต้องยื่นเอกสารแสดงประวัติการขาย (Reference List) หรือ หนังสือรับรองจากลูกค้า มาพร้อมกับการยื่นข้อเสนอ หรือ

๗.๒.๒ เป็นผลิตภัณฑ์ที่ผ่านการขึ้นทะเบียนกับการไฟฟ้าส่วนภูมิภาคแล้ว ได้แก่ การขึ้นทะเบียน PEA Product Acceptance หรือ PEA Product List หรือการขึ้นทะเบียนอื่นๆ ที่การไฟฟ้าส่วนภูมิภาคกำหนด โดยกรณีนี้ ผู้ยื่นข้อเสนอ จะต้องยื่นหนังสือรับรองการขึ้นทะเบียนที่ยังไม่หมดอายุ มาพร้อมกับการยื่นข้อเสนอ หรือ

๗.๒.๓ เป็นผลิตภัณฑ์ที่ผ่านการทดลองติดตั้งใช้งานในระบบของการไฟฟ้าส่วนภูมิภาคสำนักงานใหญ่แล้ว โดยกรณีนี้ ผู้ยื่นข้อเสนอจะต้องยื่นเอกสารรับรองการผ่านการทดลองติดตั้งใช้งานจากการไฟฟ้าส่วนภูมิภาคมาพร้อมกับการยื่นข้อเสนอ

๗.๓ ผู้ยื่นข้อเสนอสามารถเสนอขายเซอร์กิตเบรกเกอร์ สวิตช์หรืออุปกรณ์ตัดตอนในระบบจำหน่าย จากผู้ผลิตที่ไม่มีคุณสมบัติตามที่ระบุไว้ในข้อ ๗.๑ หรือ ๗.๒ ดังกล่าวได้ แต่ต้องเป็นผู้ที่ผลิตภายใต้ใบอนุญาต (License) และจะต้องประทับตราเครื่องหมายการค้า (Brand-Name or Trade-mark) เดิมของผู้ให้ใบอนุญาตบนพัสดุ โดยผู้ให้ใบอนุญาต (Licensor) จะต้องมีคุณสมบัติตามข้อ ๗.๑.๑ หรือ ๗.๒.๑ แล้วแต่กรณี

โดยกรณีนี้ผู้ผลิตภายใต้ใบอนุญาตจะต้องทำการทดสอบเฉพาะแบบ (Design or Type tests) เซอร์กิตเบรกเกอร์ สวิตช์ หรืออุปกรณ์ตัดตอนในระบบจำหน่ายตามมาตรฐานที่กำหนดไว้ในรายละเอียดสเปค (Specification) ใหม่ทั้งหมด

ทั้งนี้ ผู้ยื่นข้อเสนอต้องยื่นใบอนุญาต (License) ที่ยังไม่หมดอายุ มาพร้อมกับเอกสารแสดงประวัติการขาย (Reference List) หรือ หนังสือรับรองจากลูกค้า ของผู้ให้ใบอนุญาต (Licensor) มาพร้อมกับการยื่นข้อเสนอ

๗.๔ หากผู้ยื่นข้อเสนอ เสนอรายละเอียดไม่เป็นไปตามข้อ ๗.๑, ๗.๒ และ ๗.๓ ข้างต้น การไฟฟ้าส่วนภูมิภาคสงวนสิทธิที่จะไม่จัดซื้อ

ข้อ ๘ กรณีที่อุปกรณ์ไฟฟ้าหลักสำหรับติดตั้งใช้งานในระบบสายส่ง 115 kV และระบบจำหน่าย 22 kV และ 33 kV อันได้แก่ หม้อแปลงไฟฟ้า รีโคลสเซอร์ เซอร์กิตเบรกเกอร์ อุปกรณ์ป้องกัน สวิตช์ อุปกรณ์ตัดตอน ลูกถ้วยไฟฟ้า สายไฟฟ้า หม้อแปลงกระแส (Current transformers) หม้อแปลงแรงดัน (Voltage transformers) รวมถึงมิเตอร์จานหมุนชนิด ๑ เฟส และ ๓ เฟสสำหรับวัดพลังงานไฟฟ้า ผลิตภัณฑ์ใดก็ตามที่ การไฟฟ้าส่วนภูมิภาค จัดซื้อในแต่ละสัญญา และติดตั้งใช้งานภายในระยะเวลา ๒ ปี นับจากวันที่ การไฟฟ้าส่วนภูมิภาค มีหนังสือแจ้งผลการตรวจรับงวดสุดท้าย หรือภายในระยะเวลาอื่นตามที่รายละเอียดสเปค (Specification) กำหนด มีสถิติการชำรุดอันเนื่องมาจากคุณภาพของผลิตภัณฑ์ เกินกว่าเกณฑ์ที่กำหนดไว้ในรายละเอียดสเปค (Specification) หรือกำหนดไว้ในเงื่อนไขอื่นๆ ในขอบเขตของงาน (TOR) หรือกำหนดไว้ในสัญญาจัดซื้อ การไฟฟ้าส่วนภูมิภาคจะตัดสิทธิการเสนอราคาผลิตภัณฑ์ดังกล่าว และจะไม่จัดซื้อเป็นการชั่วคราวทั้งในระหว่างการพิจารณาจัดซื้อ และที่จะประกาศจัดซื้อใหม่จนกว่าผู้ผลิตหรือ ผู้แทนจำหน่ายผลิตภัณฑ์นั้นๆ จะส่งแผนการปรับปรุงคุณภาพผลิตภัณฑ์ และดำเนินการแก้ไขให้เป็นที่ยอมรับจาก การไฟฟ้าส่วนภูมิภาคแล้ว

และต้องพันกำหนดระยะเวลา ๖ เดือน นับจากวันที่ การไฟฟ้าส่วนภูมิภาค มีหนังสือแจ้งตัดสิทธิการเสนอราคาผลิตภัณฑ์ดังกล่าวด้วย

ทั้งนี้ เงื่อนไขดังกล่าวจะไม่มีผลใช้บังคับย้อนหลังไปถึงการจัดซื้อที่ยังไม่มีเงื่อนไขนี้กำหนดไว้

ข้อ ๙ ผู้ชนะการเสนอราคาจะต้องแจ้งกำหนดวันส่งมอบพัสดุเป็นลายลักษณ์อักษรให้หน่วยงานจัดซื้อ และ/หรือ หน่วยงานที่จัดจัดส่งของการไฟฟ้าส่วนภูมิภาคทราบล่วงหน้าไม่น้อยกว่า ๓ วันทำการ เพื่อที่จะได้ กำหนดนัดวันตรวจรับต่อไปและจะต้องส่งมอบพัสดุระหว่างเวลา ๐๘.๓๐ น. ถึง ๑๒.๐๐ น. ของวันที่ทำการส่งมอบด้วย

ข้อ ๑๐ การตรวจสอบสภาพด้านทานของสายอลูมิเนียมหุ้มฉนวน การไฟฟ้าส่วนภูมิภาค ได้กำหนดแนวปฏิบัติ สำหรับการทดสอบสภาพด้านทานของสายอลูมิเนียมตีเกลียวหุ้มฉนวน ตาม มอก. ๒๙๓ ฉบับล่าสุด ดังนี้

๑๐.๑ การชักตัวอย่าง

คณะกรรมการตรวจรับการไฟฟ้าส่วนภูมิภาคจะสุ่มตัวอย่างสายไฟฟ้าที่ผลิตเสร็จเรียบร้อยแล้ว (ตีเกลียวและหุ้มฉนวนแล้ว) และนำตัวอย่างมาทดสอบคุณสมบัติต่างๆ รวมทั้งการทดสอบสภาพด้านทานของสายไฟฟ้าด้วย ตามที่การไฟฟ้าส่วนภูมิภาคกำหนด

๑๐.๒ วิธีการทดสอบสภาพด้านทาน วิธีการทดสอบสภาพด้านทานเป็นไปตาม มอก. ๘๕ ฉบับล่าสุด โดยนำเฉพาะลวดตัวนำเส้นกลางมาหาค่าสภาพด้านทาน โดยวัดความต้านทานที่ อุณหภูมิห้อง แล้วปรับเป็นค่าที่อุณหภูมิ ๒๐ องศาเซลเซียส โดยวิธีการตาม มอก.กำหนด เพื่อนำไปคำนวณค่าสภาพด้านทานต่อไป

๑๐.๓ เกณฑ์ตัดสิน สายลวดอลูมิเนียมตีเกลียวจะถือว่าผ่านการทดสอบนี้ เมื่อมีค่าสภาพด้านทานไม่เกิน ค่าตามที่ มอก.๒๙๓ ฉบับล่าสุดกำหนดไว้

ข้อ ๑๑ พักติที่การไฟฟ้าส่วนภูมิภาคกำหนดให้มีการทดสอบเพื่อการตรวจรับในหัวข้อที่เป็นการทดสอบแบบทำลาย จนพัสดุไม่สามารถนำกลับมาใช้งานได้ คู่สัญญาจะต้องนำพัสดุใหม่มาทดแทนเพื่อให้ครบจำนวนตามที่ระบุไว้ในสัญญาก่อนการไฟฟ้าส่วนภูมิภาครับมอบพัสดุไว้ใช้งาน โดยการไฟฟ้าส่วนภูมิภาคจะมีหนังสือแจ้งให้ส่งของมาทดแทน ภายใน ๕ วันทำการนับจากวันที่ได้รับหนังสือแจ้ง หากคู่สัญญาไม่นำมาทดแทนภายในเวลาที่กำหนด การไฟฟ้าส่วนภูมิภาคจะคิดค่าปรับกรณีส่งของล่าช้าในอัตราร้อยละ ๐.๒๐ ของมูลค่าพัสดุที่นำมาทดแทน และผู้ขายต้องรับพัสดุที่ทดสอบแล้วชำระคืนกลับไป ภายใน ๓๐ วัน หลังจากได้นำพัสดุมาทดแทนให้การไฟฟ้าส่วนภูมิภาคแล้ว หากผู้ขายไม่ประสงค์จะรับพัสดุนั้นให้ทำหนังสือแจ้งการไฟฟ้าส่วนภูมิภาคทราบเพื่อที่จะดำเนินการต่อไป

ข้อ ๑๒ การชำระราคาพัสดุที่ตกลงซื้อขายกันการไฟฟ้าส่วนภูมิภาคจะชำระภายในเวลา ๓๐ วัน นับถัดจากวันที่การไฟฟ้าส่วนภูมิภาคได้ทำการตรวจรับพัสดุที่คู่สัญญาส่งมอบถูกต้องเรียบร้อยแล้วในแต่ละงวด และห้ามคู่สัญญาโอนสิทธิเรียกร้องการรับเงินให้กับบุคคลภายนอก

ข้อ ๑๓ ผู้ชนะการเสนอราคาจะต้องรับประกันความชำรุดบกพร่องอันเนื่องมาจากการใช้งานตามปกติของพัสดุเป็นเวลาไม่น้อยกว่า ๑ ปี นับถัดจากวันที่การไฟฟ้าส่วนภูมิภาคได้รับมอบแล้ว เว้นแต่

๑๓.๑ ปูนซีเมนต์ปอร์ตแลนด์ประเภทเกิดแรงสูงเร็ว ต้องรับประกันคุณภาพเป็นเวลาไม่น้อยกว่า ๓๐ วัน นับถัดจากวันที่การไฟฟ้าส่วนภูมิภาคได้รับมอบแล้ว

๑๓.๒ พักติประเภทดังต่อไปนี้ต้องรับประกันคุณภาพเป็นเวลาไม่น้อยกว่า ๓ ปี เว้นแต่รายละเอียดสเปค (Specification) กำหนดระยะเวลารับประกันคุณภาพไว้มากกว่า ๓ ปี นับถัดจากวันที่การไฟฟ้าส่วนภูมิภาคได้รับมอบแล้ว ให้ถือระยะเวลารับประกันคุณภาพที่กำหนดไว้ในรายละเอียดสเปค

-On-load tap-changing power transformers for 115 kV subtransmission substation

- Three-phase automatic voltage regulators (AVR) for 22 kV and 33 kV 50 Hz distribution System
- Single-phase and Three-phase transformers for 22 kV and 33 KV 50 Hz distribution system with and without ability to withstand short circuit
- Remote controlled switches for 22 kV and 33 kV 50 Hz distribution system
- Solid dielectric three-phase automatic reclosers for 22 kV and 33 kV 50 Hz distribution System
- Automatic switching equipment for HV power capacitor Bank
- Single-phase and Three-phase electromechanica and electronic energy meters

๑๓.๓ พัสตุที่จะจัดซื้อเป็น Porcelain cable spacer with grip locks and High-Density Polyethylene (HDPE) cable spacers and snap-tie ต้องรับประกันคุณภาพเป็นเวลาไม่น้อยกว่า ๕ ปี นับถัดวันที่การไฟฟ้าส่วนภูมิภาคได้รับมอบแล้ว

ถ้าพัสตุเกิดความบกพร่องเนื่องจากวัสดุและหรือฝีมือไม่ดี ต้องรีบจัดการแก้ไขหรือเปลี่ยนใหม่ ให้เรียบร้อยโดยไม่คิดมูลค่า ภายใน ๓๐ วัน นับถัดจากวันที่ได้รับแจ้งจากการไฟฟ้าส่วนภูมิภาค และหากความบกพร่องดังกล่าวเป็นเหตุให้เกิดความเสียหายหรือเกิดอุบัติเหตุใดๆขึ้น ผู้ชนะการเสนอราคาจะต้องรับผิดชอบใช้ค่าเสียหายทั้งหมด ตามข้อกำหนดทั่วไป และ/หรือรายละเอียดสเปค (Specification) จะกำหนดไว้ โดยไม่มีข้อโต้แย้งใดๆ

ในกรณีที่ผู้ชนะการเสนอการารับพัสตุไปแก้ไข หรือการไฟฟ้าส่วนภูมิภาคส่งมอบพัสตุให้ผู้ชนะการเสนอราคาไปดำเนินการแก้ไข และผู้ชนะการเสนอการาส่งมอบพัสตุที่แก้ไขแล้วคืนเกินกำหนดเวลา ๓๐ วัน ผู้ชนะการเสนอราคาต้องขยายกำหนดเวลารับประกันความชำรุดบกพร่องเท่ากับจำนวนวันที่เกินจากกำหนด ๓๐ วัน โดยนับต่อจากวันครบกำหนดเวลารับประกันเดิม สำหรับกรณีที่แก้ไขแล้วเสร็จพ้นกำหนดเวลารับประกัน ให้ขยายกำหนดตามจำนวนวันที่เกินจากกำหนด ๓๐ วัน โดยนับต่อจากวันส่งมอบพัสตุที่แก้ไขเสร็จเรียบร้อย แล้วแต่กรณี และยอมให้การไฟฟ้าส่วนภูมิภาคปรับเป็นรายวันในอัตรา ร้อยละ ๐.๐๔๑๐๙ ของราคาพัสตุรวมภาษีมูลค่าเพิ่ม ที่แก้ไขเกินกำหนด

ข้อ ๑๔ โครงการจัดซื้อจัดจ้างที่มีวงเงินตั้งแต่ ๕๐๐ ล้านบาทขึ้นไป รวมถึงการจัดซื้อจัดจ้างแบบเป็นกลุ่มประกวดราคา (Bid Group) ที่มีวงเงินตั้งแต่ ๕๐๐ ล้านบาทขึ้นไป (ตามประกาศคณะกรรมการความร่วมมือป้องกันการทุจริต เรื่อง มาตรฐานขั้นต่ำของนโยบายและแนวทางป้องกันการทุจริตในการจัดซื้อจัดจ้างที่ผู้ประกอบการ ต้องจัดให้มี ตามมาตรา ๑๙ แห่งพระราชบัญญัติการจัดซื้อจัดจ้างและการบริหารพัสดุภาครัฐ พ.ศ. ๒๕๖๐) ผู้เข้าร่วมการเสนอราคาจะต้องมีนโยบายและแนวทางการป้องกันการทุจริตในการจัดซื้อจัดจ้าง พร้อมทั้ง ต้องแนบเอกสารหลักฐาน และแบบตรวจสอบข้อมูลของผู้ประกอบการที่จะเข้าร่วมการเสนอราคาในโครงการที่มีวงเงินตั้งแต่ ๕๐๐ ล้านบาทขึ้นไป ประกอบเป็นเอกสารการเสนอราคา โดยผู้ประกอบการจะต้องมีการดำเนินการตามแบบตรวจสอบข้อมูลครบถ้วนทุกข้อจึงจะผ่านการพิจารณาคุณสมบัติของ ผู้เสนอราคา

ทั้งนี้เงื่อนไขตามข้อ ๑๔ ดังกล่าวจะเริ่มใช้ตั้งแต่วันที่ ๕ กุมภาพันธ์ ๒๕๖๒ เป็นต้นไป

ข้อ ๑๕ โครงการจัดซื้อจัดจ้างที่มีวงเงินตั้งแต่ ๑,๐๐๐ ล้านบาทขึ้นไป จะต้องดำเนินการตามประกาศคณะกรรมการความร่วมมือป้องกันการทุจริต (ค.ป.ท.) เรื่องแนวทางและวิธีการในการดำเนินงานโครงการความร่วมมือป้องกันการทุจริตในการจัดซื้อจัดจ้างภาครัฐ แบบของข้อตกลงคุณธรรม การคัดเลือกผู้สังเกตการณ์ และการจัดทำรายงานตามมาตรา ๑๗ และ มาตรา ๑๘ แห่งพระราชบัญญัติการจัดซื้อจัดจ้างและการบริหารพัสดุภาครัฐ พ.ศ. ๒๕๖๐ และได้รับ คัดเลือก จากคณะกรรมการความร่วมมือป้องกันการทุจริต (ค.ป.ท.) ให้จัดทำข้อตกลงคุณธรรม (integrity pact :IP)

ผู้ประสงค์จะเข้าร่วมการเสนอราคาในโครงการจัดทำข้อตกลงคุณธรรมจะต้องลงนามในข้อตกลงคุณธรรมซึ่งเป็นเอกสารที่ยื่นพร้อมกับเอกสารเสนอราคา หากไม่ลงนามในข้อตกลงคุณธรรมจะไม่มีสิทธิเข้าร่วมการเสนอราคาในโครงการนั้น



การไฟฟ้าส่วนภูมิภาค
PROVINCIAL ELECTRICITY AUTHORITY

แบบฟอร์มยืนยันฐานแหล่งผลิต

1. รายละเอียดทั่วไป

อุปกรณ์ รุ่น

ผลิตภัณฑ์ ประเทศ

2. ฐานแหล่งผลิต (ให้ทำเครื่องหมาย ✓ หน้าฐานแหล่งผลิตของอุปกรณ์)

- เป็นผลิตภัณฑ์ที่ผลิตในต่างประเทศ
- เป็นผลิตภัณฑ์ที่ผลิตในประเทศไทย

กรณีที่เป็นผลิตภัณฑ์ที่ผลิตในประเทศไทย ผู้ยื่นข้อเสนอต้องแนบเอกสารเพื่อยืนยัน เช่น

- ใบอนุญาตแสดงเครื่องหมายมาตรฐานกับผลิตภัณฑ์อุตสาหกรรม (มอก.) หรือ ผลิตภัณฑ์ที่ได้รับการจดทะเบียนกับกระทรวงอุตสาหกรรม ...หรือ
- ใบรับรองระบบคุณภาพของกระบวนการผลิต ตามมาตรฐาน ISO 9001 ...หรือ
- ใบอนุญาตประกอบกิจการโรงงาน ร.ง. 4

หมายเหตุ : ผู้ยื่นข้อเสนอต้องดำเนินการแนบไฟล์แบบฟอร์มยืนยันฐานแหล่งผลิตมาในระบบจัดซื้อจัดจ้าง
ภาครัฐอิเล็กทรอนิกส์

ลงชื่อ

(.....)

ตำแหน่ง

ข้อตกลงคุณธรรม (Integrity Pact)
ความร่วมมือป้องกันทุจริตในการจัดซื้อจัดจ้างภาครัฐ
(ระหว่างหน่วยงานของรัฐเจ้าของโครงการ ผู้ประกอบการและผู้สังเกตการณ์)

ข้อตกลงคุณธรรมฉบับนี้ทำขึ้นระหว่าง การไฟฟ้าส่วนภูมิภาค ซึ่งเป็นหน่วยงานของรัฐ ซึ่งต่อไปในข้อตกลงคุณธรรมนี้เรียกว่า “หน่วยงานของรัฐเจ้าของโครงการ” ฝ่ายหนึ่ง กับ ซึ่งเป็นผู้ประกอบการ จดทะเบียนเป็นนิติบุคคล

..... มีสำนักงานใหญ่อยู่เลขที่..... ถนน..... ตำบล/แขวง..... อำเภอ/เขต..... จังหวัด.....

โดย..... ผู้มีอำนาจลงนามผูกพันนิติบุคคลปรากฏตามสำเนาหนังสือรับรองของสำนักงานทะเบียนหุ้นส่วน บริษัท..... ลงวันที่.....

(และสำเนาหนังสือมอบอำนาจลงวันที่.....) แนบท้ายข้อตกลงคุณธรรมนี้

(ในกรณีที่ผู้ประกอบการเป็นบุคคลธรรมดาให้ใช้ข้อความว่า กับ..... ซึ่งเป็นผู้ประกอบการ อยู่บ้านเลขที่..... ถนน..... ตำบล/แขวง..... อำเภอ/เขต..... จังหวัด..... ผู้ถือบัตรประจำตัวประชาชนเลขที่.....

..... ดังปรากฏตามสำเนาบัตรประจำตัวประชาชนแนบท้ายข้อตกลงคุณธรรมนี้) ซึ่งต่อไปในข้อตกลงคุณธรรมนี้เรียกว่า “ผู้ประกอบการ” ฝ่ายหนึ่ง และ นางสาวสนา สุทธิโคชานัย, ดร.ณัฐกช อยู่มั่นธรรมา, นางสุจิตรา สุตตเขตต์, ดร.บูรณวงศ์ เสาวพถกษ, พ.ต.ท.หญิง มารวี ตรีมิตรกุล และ ดร.วิโรจน์ มาวิจักขณ์ ซึ่งเป็นผู้สังเกตการณ์ ซึ่งต่อไปในข้อตกลงคุณธรรมนี้เรียกว่า “ผู้สังเกตการณ์” อีกฝ่ายหนึ่ง

เนื่องด้วย หน่วยงานของรัฐเจ้าของโครงการ จะดำเนินการจัดทำสัญญา “จัดซื้อ ดิสคอนเนคติ่งสวิตช์ 1 ขา 600 แอมป์ ชนิดติดตั้งในระบบจำหน่าย 22 เควี จำนวน 543 ชุด และ 33 เควี จำนวน 738 ชุด ตามโครงการพัฒนาระบบส่งและจำหน่าย ระยะที่ ๒ แผนที่ ๓” ซึ่งต่อไปในข้อตกลงคุณธรรมนี้เรียกว่า “โครงการ” ภายใต้กระบวนการที่กำหนดตามกฎหมายและกฎระเบียบต่างๆ ที่เกี่ยวข้องกับการจัดซื้อจัดจ้างภาครัฐ จึงมีความประสงค์ที่จะสร้างความร่วมมือป้องกันการทุจริตในการจัดซื้อจัดจ้างในโครงการ เพื่อให้การใช้งบประมาณเป็นไปอย่างคุ้มค่าและมีประสิทธิภาพ และปฏิบัติการจัดซื้อจัดจ้างด้วยความสุจริต โปร่งใส และเป็นธรรมยิ่งขึ้น จึงกำหนดให้ผู้ประกอบการเฉพาะที่เข้าร่วมลงนามในข้อตกลงคุณธรรมนี้เท่านั้นเป็นผู้มีสิทธิเข้าร่วมกระบวนการจัดซื้อจัดจ้างในโครงการ

และโดยที่หน่วยงานของรัฐเจ้าของโครงการและผู้ประกอบการเห็นพ้องต้องกันว่า ผู้สังเกตการณ์มีส่วนสำคัญในความร่วมมือป้องกันการทุจริตในกระบวนการจัดซื้อจัดจ้างภาครัฐในโครงการ

หน่วยงานของรัฐเจ้าของโครงการ ผู้ประกอบการ และผู้สังเกตการณ์ จึงร่วมกันทำข้อตกลงคุณธรรมนี้ โดยรับรองว่า จักร่วมมือกันปฏิบัติตามประกาศคณะกรรมการความร่วมมือป้องกันการทุจริต เรื่อง แนวทางและวิธีการในการดำเนินงานโครงการความร่วมมือป้องกันการทุจริตในการจัดซื้อจัดจ้างภาครัฐ แบบของข้อตกลงคุณธรรม การคัดเลือกผู้สังเกตการณ์ และการจัดทำรายงานตามมาตรา ๑๗ และมาตรา ๑๘ แห่งพระราชบัญญัติการจัดซื้อจัดจ้างและการบริหารพัสดุภาครัฐ พ.ศ. ๒๕๖๐ ประกาศ ณ วันที่ ๕ กรกฎาคม พ.ศ. ๒๕๖๑ และที่มีการแก้ไขเพิ่มเติม หรือที่ประกาศขึ้นใหม่ ซึ่งต่อไปในข้อตกลงคุณธรรมนี้เรียกว่า “ประกาศ” รวมทั้งจักดำเนินการตามเงื่อนไขที่กำหนด ดังต่อไปนี้

๑. หน่วยงานของรัฐเจ้าของโครงการ

โดยที่หน่วยงานของรัฐเจ้าของโครงการมีเจตจำนงอันแรงกล้าที่จะใช้หลักการทางคุณธรรมเป็นเครื่องช่วยให้เกิดความร่วมมือและร่วมใจระหว่างทุกฝ่ายอันจะเกิดผลให้กระบวนการจัดซื้อจัดจ้างในโครงการปลอดจากการทุจริต หรือการกระทำโดยมิชอบทั้งปวง เพื่อให้การใช้งบประมาณสำหรับการดำเนินงานตามโครงการเป็นไปอย่างคุ้มค่า มีประสิทธิภาพ และเกิดประโยชน์แก่ประเทศชาติและประชาชนอย่างแท้จริง จึงขอให้คำมั่นสัญญาในการปฏิบัติตามข้อตกลงคุณธรรมไว้ดังนี้

๑.๑ จักเปิดเผยข้อมูลที่เกี่ยวข้องกับการจัดซื้อจัดจ้างภาครัฐ ตามขั้นตอนที่กำหนด เช่น (๑) แผนการจัดซื้อจัดจ้างของโครงการ (๒) ขอบเขตของงาน (Terms of Reference : TOR) (๓) ประกาศการจัดซื้อจัดจ้าง/ประกาศเชิญชวน ร่างเอกสารประกวดราคา (๔) ประกาศราคากลาง (ราคาอ้างอิง) (๕) รายชื่อผู้รับ/ชื่อเอกสาร (๖) รายชื่อผู้ยื่นเอกสารการเสนอราคา (๗) สรุปข้อมูลการเสนอราคา เบื้องต้น (๘) รายชื่อผู้ผ่านการพิจารณาคุณสมบัติและข้อเสนอด้านเทคนิค (๙) รายชื่อผู้ชนะการเสนอราคา และราคาที่ตกลงซื้อหรือจ้าง (๑๐) สัญญา (๑๑) การแก้ไขสัญญา (๑๒) การส่งมอบงาน (๑๓) การตรวจรับงาน (๑๔) การจ่ายเงิน (๑๕) ข้อร้องเรียนและผลการพิจารณาข้อร้องเรียน โดยเผยแพร่ไว้ในระบบเครือข่ายสารสนเทศของหน่วยงาน และกรมบัญชีกลางผ่านระบบจัดซื้อจัดจ้างภาครัฐด้วยอิเล็กทรอนิกส์ (Electronic Government Procurement : e-GP) เพื่อเปิดโอกาสให้ประชาชนทั่วไปสามารถมีส่วนร่วมในการตรวจสอบ กระบวนการจัดซื้อจัดจ้างภาครัฐได้

๑.๒ จักปฏิบัติต่อผู้ประกอบการซึ่งเป็นผู้เข้าร่วมเสนอราคาทุกรายอย่างเท่าเทียมกัน เช่น ให้ข้อมูลเดียวกันกับผู้เข้าร่วมเสนอราคาทุกราย กรณีที่มีความจำเป็นต้องกำหนดรายละเอียดเพิ่มเติม หรือมีการแก้ไขคุณลักษณะเฉพาะที่เป็นสาระสำคัญ ซึ่งมีได้กำหนดไว้ในเอกสารตั้งแต่ต้น หน่วยงานของรัฐ เจ้าของโครงการจะต้องจัดทำเป็นเอกสารประกวดราคาเพิ่มเติม รวมทั้ง แจ้งเป็นหนังสือให้ผู้ที่ได้รับ หรือได้ชื่อเอกสารประกวดราคาไปแล้วทุกรายทราบ และไม่ให้ข้อมูลที่เป็นความลับ หรือที่ให้ประโยชน์ กับผู้เข้าร่วมเสนอราคารายหนึ่งรายใด ที่จะทำให้เกิดข้อได้เปรียบเสียเปรียบกับผู้เข้าร่วมเสนอราคาในขั้นตอน การเสนอราคา หรือการดำเนินการตามสัญญา ทั้งนี้ เพื่อสนับสนุนให้เกิดการแข่งขันอย่างเป็นธรรม เป็นต้น

๑.๓ จักกำหนดมาตรการป้องกันมิให้เกิดพฤติกรรม หรือการกระทำใดๆ ระหว่าง หน่วยงานของรัฐเจ้าของโครงการ หรือกรรมการ หรือผู้บริหาร หรือเจ้าหน้าที่ของหน่วยงานของรัฐ เจ้าของโครงการ กับผู้ประกอบการที่จะเข้ายื่นข้อเสนอในโครงการ หรือซึ่งเป็นผู้เข้าร่วมเสนอราคา หรือผู้ทำสัญญาในโครงการ ในลักษณะที่อาจทำให้บุคคลอื่น หรือสาธารณชนเกิดข้อสงสัยว่าส่อไปในทางทุจริต หรืออาจนำไปสู่การทุจริตในการปฏิบัติหน้าที่ หรือในกระบวนการจัดซื้อจัดจ้างภาครัฐในโครงการ พร้อมทั้ง มาตรการป้องกันมิให้มีการเรียก - รับ หรือยอมจะรับทรัพย์สิน หรือประโยชน์อื่นใดไม่ว่าเพื่อตนเอง หรือผู้อื่น ในการกำหนดเงื่อนไข หรือผลประโยชน์ตอบแทน เพื่อช่วยเหลือให้ผู้ที่จะเข้ายื่นข้อเสนอ หรือผู้เข้าร่วม เสนอราคาในโครงการรายใดได้มีสิทธิเข้าทำสัญญากับหน่วยงานของรัฐเจ้าของโครงการโดยไม่เป็นธรรม หรือกีดกันผู้ที่จะเข้ายื่นข้อเสนอ หรือผู้เข้าร่วมเสนอราคาในโครงการรายใดมิให้มีโอกาสเข้าแข่งขัน ในการยื่นข้อเสนอ หรือเสนอราคาอย่างเป็นธรรม

๑.๔ จักอนุญาตและอำนวยความสะดวกให้ผู้สังเกตการณ์เข้าร่วมสังเกตการณ์การทำงาน หรือการประชุมที่เกี่ยวข้องกับการจัดซื้อจัดจ้างภาครัฐ และเปิดเผยข้อมูลและเอกสารที่เกี่ยวข้อง ในกระบวนการจัดซื้อจัดจ้างภาครัฐให้ผู้สังเกตการณ์ทราบ ตลอดระยะเวลาของโครงการในทุกขั้นตอน ของการจัดซื้อจัดจ้าง ซึ่งรวมถึงขั้นตอนดังต่อไปนี้ (๑) แผนการจัดซื้อจัดจ้างของโครงการ (๒) การจัดทำ ร่างขอบเขตของงาน (TOR) (๓) การจัดทำร่างเอกสารประกวดราคา ประกาศการจัดซื้อจัดจ้าง ประกาศเชิญชวน (๔) การกำหนดราคากลาง (ราคาอ้างอิง) (๕) การตรวจสอบคุณสมบัติผู้เสนอราคา การตรวจสอบเอกสาร ข้อเสนอทางเทคนิคและราคา การต่อรองราคา การพิจารณาอุทธรณ์ หรือทุกขั้นตอนของการดำเนินการ จัดซื้อจัดจ้าง (๖) การจัดทำสัญญา (๗) การแก้ไขสัญญา (๘) การตรวจรับงานตามสัญญาจัดซื้อจัดจ้าง ทั้งนี้ หน่วยงานของรัฐเจ้าของโครงการต้องกำหนดการประชุมและให้ข้อมูลที่เพียงพอเกี่ยวกับการประชุมใด ๆ ที่มีขึ้นของหน่วยงานของรัฐเจ้าของโครงการ หรือระหว่างหน่วยงานของรัฐเจ้าของโครงการกับผู้ที่จะเข้ายื่น ข้อเสนอ หรือผู้เข้าร่วมเสนอราคา หรือผู้ทำสัญญา ให้ผู้สังเกตการณ์ได้ทราบล่วงหน้า เพื่อให้ผู้สังเกตการณ์ ได้ทำหน้าที่และร่วมสังเกตการณ์ได้อย่างมีประสิทธิภาพ

๑.๕ จักกำหนดมาตรการและช่องทางที่สะดวกต่อการปฏิบัติสำหรับผู้ที่พบเห็นว่า กรรมการ หรือผู้บริหาร หรือเจ้าหน้าที่ หรือผู้มีส่วนเกี่ยวข้องกับการจัดซื้อจัดจ้างผู้ใดมิได้ปฏิบัติตามข้อตกลงคุณธรรมนี้ หรือได้กระทำการใดๆ ที่ไม่เป็นไปตามที่ข้อตกลงคุณธรรมนี้กำหนด หรือพบเห็นพฤติกรรมที่ส่อไปในทางทุจริต หรืออาจนำไปสู่การทุจริตได้ ให้สามารถแจ้งหน่วยงานของรัฐเจ้าของโครงการ นอกจากนี้ อาจแจ้งไปยังหน่วยงานที่เกี่ยวข้อง เช่น สำนักงานคณะกรรมการป้องกันและปราบปรามการทุจริตแห่งชาติ สำนักงานคณะกรรมการป้องกันและปราบปรามการทุจริตในภาครัฐ กรมสอบสวนคดีพิเศษ สำนักงานการตรวจเงินแผ่นดิน เป็นต้น ให้พิจารณาดำเนินการตามอำนาจหน้าที่ โดยหน่วยงานของรัฐเจ้าของโครงการ อาจพิจารณาดำเนินการทางวินัยควบคู่ไปด้วยก็ได้หากผู้ที่เกี่ยวข้องนั้นเป็นเจ้าหน้าที่ของรัฐในสังกัด

๒. ผู้ประกอบการ

โดยที่ผู้ประกอบการตระหนักดีว่า ผู้ประกอบการที่มีคุณธรรมเป็นผู้มีบทบาทสำคัญยิ่งในความร่วมมือป้องกันการทุจริตในการจัดซื้อจัดจ้างภาครัฐ เพื่อให้การดำเนินโครงการในทุกขั้นตอน ปลอดจากการทุจริต หรือการกระทำโดยมิชอบทั้งปวง สมดังเจตจำนงของหน่วยงานของรัฐเจ้าของโครงการ จึงขอให้คำมั่นสัญญาในการปฏิบัติตามข้อตกลงคุณธรรมไว้ ดังนี้

๒.๑ จักปฏิบัติตามมาตรการและวิธีการดำเนินงานที่จำเป็น เพื่อป้องกันการทุจริตในการจัดซื้อจัดจ้างภาครัฐและสนับสนุนให้กระบวนการจัดซื้อจัดจ้างภาครัฐเป็นไปด้วยความสุจริต โปร่งใส และเป็นธรรม โดยกำหนดให้มีนโยบายต่อต้านการทุจริต พร้อมทั้ง สื่อสารนโยบายต่อต้านการทุจริตให้ทั่วถึง ทั้งองค์กรของผู้ประกอบการ

๒.๒ จักไม่กระทำการใดๆ ที่เป็นการให้ เสนอให้ หรือรับว่าจะให้ทรัพย์สิน หรือประโยชน์อื่นใดแก่กรรมการ หรือผู้บริหาร หรือเจ้าหน้าที่ของหน่วยงานของรัฐเจ้าของโครงการ หรือผู้มีส่วนเกี่ยวข้องกับการจัดซื้อจัดจ้างในโครงการ หรือผู้ที่จะเข้ายื่นข้อเสนอ หรือผู้เข้าร่วมเสนอราคารายอื่น เพื่อจูงใจให้กระทำการ ไม่กระทำการ หรือประวิงการกระทำใดๆ อันมิชอบ ไม่ว่าในทางตรงหรือทางอ้อม หรือสมยอมกัน ในการเสนอราคาต่อหน่วยงานของรัฐเจ้าของโครงการ หรือในกระบวนการจัดซื้อจัดจ้าง หรือในการปฏิบัติตามสัญญา ทั้งก่อน ระหว่างการเสนอราคา และหลังการทำสัญญาจัดซื้อจัดจ้าง

๒.๓ จักยินยอมและอำนวยความสะดวกให้ผู้สังเกตการณ์เข้าร่วมสังเกตการณ์ เข้าถึงข้อมูล และเอกสาร และตรวจสอบโครงการได้ในขั้นตอนต่างๆ เช่นเดียวกับหน่วยงานของรัฐเจ้าของโครงการ รวมถึงการตรวจรับงาน

๒.๔ กรณีหากผู้ประกอบการได้ทำสัญญาในโครงการ จักต้องรับผิดชอบการกระทำของผู้รับเหมาช่วงใดๆ ของผู้ประกอบการ (ถ้ามี) เสมือนเป็นการกระทำของผู้ประกอบการเอง และจักต้องจัดการให้ผู้รับเหมาช่วงเหล่านั้นต้องมีหน้าที่ปฏิบัติเสมือนเป็นผู้ร่วมลงนามในข้อตกลงคุณธรรมนี้ด้วย

๒.๕ ในกรณีที่ผู้ประกอบการพบว่า ผู้ที่จะเข้ายื่นข้อเสนอ หรือผู้เข้าร่วมเสนอราคา หรือผู้ทำสัญญา หรือตัวแทนในโครงการนี้รายใดมิได้ปฏิบัติตามข้อตกลงคุณธรรม หรือได้กระทำการใดๆ ที่ไม่เป็นไปตามที่ข้อตกลงคุณธรรมกำหนด หรือพบเห็นพฤติกรรมที่ส่อไปในทางทุจริต หรืออาจนำไปสู่การทุจริตได้ จักแจ้งให้หน่วยงานของรัฐเจ้าของโครงการทราบ นอกจากนี้ อาจแจ้งไปยังหน่วยงานอื่นๆ ที่เกี่ยวข้อง เช่น สำนักงานคณะกรรมการป้องกันและปราบปรามการทุจริตแห่งชาติ สำนักงานคณะกรรมการป้องกันและปราบปรามการทุจริตในภาครัฐ กรมสอบสวนคดีพิเศษ สำนักงานการตรวจเงินแผ่นดิน เป็นต้น ให้พิจารณาดำเนินการตามอำนาจหน้าที่

๓. ผู้สังเกตการณ์ (Observer)

โดยที่ผู้สังเกตการณ์รับรู้ว่า ผู้สังเกตการณ์ที่มีความเป็นอิสระ มีความเป็นกลาง มีคุณธรรม และมีความรู้ความสามารถในวิชาชีพเฉพาะในทุกด้านที่เกี่ยวข้องกับโครงการ เป็นเสมือนกลไกสำคัญ ในการป้องกันการทุจริตในการจัดซื้อจัดจ้าง เพื่อให้การดำเนินโครงการในขั้นตอนต่างๆ ปลอดจากการทุจริต หรือการกระทำโดยมิชอบทั้งปวง จึงขอให้คำมั่นสัญญาในการปฏิบัติตามข้อตกลงคุณธรรมไว้ ดังนี้

๓.๑ จักเข้าร่วมสังเกตการณ์ในกระบวนการจัดซื้อจัดจ้างตลอดระยะเวลาของโครงการ และทุกขั้นตอนของการดำเนินการจัดซื้อจัดจ้าง ซึ่งรวมถึงขั้นตอนดังต่อไปนี้ (๑) แผนการจัดซื้อจัดจ้างโครงการ (๒) การจัดทำร่างขอบเขตของงาน (TOR) (๓) การจัดทำร่างเอกสารประกวดราคา ประกาศการจัดซื้อจัดจ้าง ประกาศเชิญชวน (๔) การกำหนดราคากลาง (ราคาอ้างอิง) (๕) การตรวจสอบคุณสมบัติผู้เสนอราคา การตรวจสอบเอกสารข้อเสนอทางเทคนิคและราคา การต่อรองราคา การพิจารณาข้ออุทธรณ์ หรือทุกขั้นตอน ของการดำเนินการจัดซื้อจัดจ้าง (๖) การจัดทำสัญญา (๗) การแก้ไขสัญญา (๘) การตรวจรับงานตามสัญญา จัดซื้อจัดจ้าง

ผู้สังเกตการณ์มีสิทธิเข้าถึงข้อมูลและเอกสารที่เกี่ยวข้องกับโครงการ โดยทั้งหน่วยงานของรัฐเจ้าของโครงการและผู้ที่จะยื่นข้อเสนอ หรือผู้เข้าร่วมเสนอราคา หรือผู้ทำสัญญา จะต้องให้ความร่วมมืออำนวยความสะดวกในการให้ข้อมูล

๓.๒ จักปฏิบัติหน้าที่โดยอิสระ ซื่อสัตย์สุจริตและเที่ยงธรรม โดยให้การสนับสนุน ด้านความรู้ที่ถูกต้องและเป็นประโยชน์ แสดงความคิดเห็นตามหลักวิชาความรู้ โดยไม่มีสิทธิออกเสียง หรือร่วมลงมติ และจักไม่กระทำการใดๆ อันมิชอบที่จะเป็นเหตุในการขัดขวางกระบวนการจัดซื้อจัดจ้าง

๓.๓ ผู้สังเกตการณ์และสมาชิกในครอบครัวของผู้สังเกตการณ์โดยตรง จักไม่มีส่วนได้เสีย หรือมีความสัมพันธ์กับหน่วยงานของรัฐเจ้าของโครงการ บุคคลหรือนิติบุคคล บริษัทและกรรมการบริษัท ที่เข้าร่วมเสนอราคา

๓.๔ การรักษาข้อมูลความลับ ดังนี้

๓.๔.๑ จักไม่นำเอกสารและข้อมูลต่างๆ ที่ได้รับจากการเป็นผู้สังเกตการณ์ ของโครงการไปเปิดเผย เว้นแต่ที่เป็นไปตามแนวทางปฏิบัติที่กล่าวไว้ในข้อตกลงคุณธรรม และการเปิดเผย ตามขั้นตอนของการจัดซื้อจัดจ้างที่กฎหมายกำหนด

๓.๔.๒ จักไม่นำเอกสารที่เกี่ยวข้องกับโครงการไปใช้ในการแสวงหาผลประโยชน์ส่วนตัว หรือนำไปใช้ในทางที่มิชอบ หรือให้เป็นประโยชน์แก่บุคคล

๓.๔.๓ หากเปิดเผยข้อมูลที่เป็นความลับทางการค้าโดยมิได้รับอนุญาต เป็นลายลักษณ์อักษรจากคณะกรรมการความร่วมมือป้องกันการทุจริต จะต้องรับผิดชอบความเสียหายที่เกิดขึ้น อันเนื่องมาจากการเปิดเผยข้อมูล หรือการใช้ข้อมูลความลับนั้น

๓.๕ จักลงนามในหนังสือการรักษาข้อมูลเป็นความลับและไม่มีส่วนได้เสียตามฟอร์ม ที่กำหนดแนบท้ายประกาศ เพื่อให้หน่วยงานของรัฐเจ้าของโครงการเก็บไว้เป็นเอกสารประกอบการลงนาม ข้อตกลงคุณธรรม

๓.๖ จักดำเนินการตามแนวทางการปฏิบัติงานของผู้สังเกตการณ์ รวมทั้งรายงานผลการสังเกตการณ์ และจัดทำรายงานการประเมินผลโครงการ เพื่อเสนอต่อคณะกรรมการความร่วมมือป้องกันการทุจริต ตามหลักเกณฑ์ วิธีการและรายละเอียดที่กำหนดในประกาศ

๓.๗ ในกรณีที่พบว่า หน่วยงานของรัฐเจ้าของโครงการ ผู้เข้าร่วมเสนอราคา หรือผู้ทำสัญญา หรือตัวแทนรายใดมิได้ปฏิบัติตามข้อตกลงคุณธรรมนี้ หรือได้กระทำการใดๆ ที่ไม่เป็นไปตามที่ข้อตกลงคุณธรรมนี้กำหนด หรือพบเห็นพฤติกรรมที่ส่อไปในทางทุจริต หรืออาจนำไปสู่การทุจริตได้ จะต้องรีบแจ้งหน่วยงานของรัฐเจ้าของโครงการทราบ เพื่อให้มีการชี้แจง หรือแก้ไขในระยะเวลาที่กำหนด

/หากหน่วยงาน....

หากหน่วยงานของรัฐเจ้าของโครงการไม่ชี้แจง หรือแก้ไข ให้ผู้สังเกตการณ์รายงานคณะกรรมการความร่วมมือ ป้องกันการทุจริตทันที เพื่อดำเนินการรายงานข้อมูลสู่สาธารณะ และผู้สังเกตการณ์อาจแจ้งหน่วยงานอื่นๆ ที่เกี่ยวข้อง เช่น สำนักงานคณะกรรมการป้องกันและปราบปรามการทุจริตแห่งชาติ สำนักงานคณะกรรมการ ป้องกันและปราบปรามการทุจริตในภาครัฐ กรมสอบสวนคดีพิเศษ สำนักงานการตรวจเงินแผ่นดิน เป็นต้น ให้พิจารณาดำเนินการตามอำนาจหน้าที่

ข้อตกลงคุณธรรมนี้ทำขึ้นเป็นสามฉบับ มีข้อความถูกต้องตรงกัน หน่วยงานของรัฐ เจ้าของโครงการ ผู้ประกอบการ และผู้สังเกตการณ์ ได้อ่านและเข้าใจข้อความโดยละเอียดตลอดแล้ว จึงได้ลงลายมือชื่อพร้อมทั้งประทับตรา (ถ้ามี) ไว้เป็นสำคัญต่อหน้าพยาน และต่างยึดถือไว้ฝ่ายละหนึ่งฉบับ

ลงนาม.....
(นายกรมศักดิ์ ชันธทอง)
ตำแหน่ง..... ผู้ช่วยผู้จัดการ ปฏิบัติงานแทน
ผู้อำนวยการการไฟฟ้าส่วนภูมิภาค

วันที่.....

ลงนาม.....
()
ตำแหน่ง.....
หน่วยงาน.....

วันที่.....
บ้านเลขที่..... ตำบล/แขวง.....
อำเภอ/เขต..... จังหวัด.....
ประเทศ.....

ลงนาม.....
(นางวราสนา สุทธิเดชาลัย)

วันที่.....

ลงนาม.....
(ดร.ณัฐกฤษ อยมัมน์ธรรมา)

วันที่.....

ลงนาม.....
(นางสุจิตรา สุตตเขตต์)

วันที่.....

ลงนาม.....
(ดร.บูรณวงศ์ เสาวพฤกษ์)

วันที่.....

ลงนาม พ.ต.ท.หญิง.....
(มาธวี ตรีมสุรกุล)

วันที่.....

ลงนาม.....
(ดร.วิโรจน์ มาวิจักขณ์)

วันที่.....

๕.๒ มอบหลักประกันการปฏิบัติตามสัญญา ตามที่ระบุไว้ในข้อ ๗ ของเอกสารซื้อด้วยวิธี
ประกวดราคาอิเล็กทรอนิกส์ให้แก่.....^๑ ขณะที่ได้ลงนามในสัญญาเป็นจำนวนร้อยละ
.....ของราคาตามสัญญาที่ได้ระบุไว้ในใบเสนอราคานี้เพื่อเป็นหลักประกันการปฏิบัติตาม
สัญญาโดยถูกต้องและครบถ้วน

หากข้าพเจ้าไม่ปฏิบัติให้ครบถ้วนตามที่ระบุไว้ในข้อ ๕.๑ และ/หรือข้อ ๕.๒ ดังกล่าวข้างต้น
ข้าพเจ้ายอมให้^๑ รับผิดชอบการเสนอราคาหรือเรียกร้องจากผู้ออกหนังสือ
คำประกัน ข้าพเจ้ายอมชดใช้ค่าเสียหายใดๆ ที่อาจมีแก่.....^๑ และ^๑
มีสิทธิจะให้ผู้ยื่นข้อเสนอรายอื่นเป็นผู้ชนะการประกวดราคาอิเล็กทรอนิกส์ได้หรือ.....^๑
อาจดำเนินการจัดซื้อการประกวดราคาอิเล็กทรอนิกส์ใหม่ก็ได้

๖. ข้าพเจ้ายอมรับว่า^๑ไม่มีความผูกพันที่จะรับคำสั่งซื้อ หรือใบเสนอราคาใดๆ
รวมทั้งไม่ต้องรับผิดชอบในค่าใช้จ่ายใดๆ อันอาจเกิดขึ้นในการที่ข้าพเจ้าได้เข้ายื่นข้อเสนอครั้งนี้

๗. บรรดาหลักฐานประกอบการพิจารณา เช่น ตัวอย่าง (sample) แคตตาล็อก รายละเอียด
คุณลักษณะเฉพาะ (Specifications) พร้อมใบเสนอราคา ซึ่งข้าพเจ้าได้ลงไว้ในระบบการจัดซื้อจัดจ้างภาครัฐ
ด้วยอิเล็กทรอนิกส์ ข้าพเจ้ายินยอมมอบให้^๑ ไว้เป็นเอกสารและทรัพย์สิน
ของ.....^๑

สำหรับตัวอย่างที่เหลือหรือไม่ใช้แล้ว ซึ่ง.....^๑ส่งคืนให้ ข้าพเจ้า
จะไม่เรียกร้องค่าเสียหายใดๆ ที่เกิดขึ้นกับตัวอย่างนั้น

๘. เพื่อเป็นหลักประกันในการปฏิบัติโดยถูกต้อง ตามที่ได้ทำความเข้าใจและตามความผูกพัน
แห่งคำสั่งซื้อนี้ ข้าพเจ้าขอมอบ.....^๑ เพื่อเป็นหลักประกันการเสนอราคาเป็นเงินจำนวน
.....บาท (.....)^๑ มาพร้อมนี้

๙. ข้าพเจ้าได้ตรวจทวงตัวเลขและตรวจสอบเอกสารต่างๆ ที่ได้ยื่นพร้อมใบเสนอราคานี้
โดยละเอียดแล้ว และเข้าใจดีว่า.....^๑ไม่ต้องรับผิดชอบใดๆ ในความรับผิดชอบ
หรือตกหล่น

๑๐. ใบเสนอราคานี้ ได้ยื่นเสนอโดยบริสุทธิ์ยุติธรรม และปราศจากกลฉ้อฉลหรือการสมรู้ร่วมคิดกัน
โดยไม่ชอบด้วยกฎหมายกับบุคคลใดบุคคลหนึ่ง หรือหลายบุคคล หรือกับห้างหุ้นส่วน บริษัทใดๆ ที่ได้ยื่น
ข้อเสนอในคราวเดียวกัน

เสนอมา ณ วันที่..... เดือน..... พ.ศ.

ลงชื่อ

(.....)

ตำแหน่ง.....

หมายเหตุ

^๑ ให้ระบุชื่อย่อหน่วยงานของรัฐที่ดำเนินการจัดซื้อ เช่น กรม หรือจังหวัด หรือที่อยู่ที่ เป็นต้น

แบบสัญญา
สัญญาซื้อขาย

สัญญาเลขที่..... (๑)

สัญญาฉบับนี้ทำขึ้น ณ

ตำบล/แขวง.....อำเภอ/เขต.....

จังหวัด.....เมื่อวันที่.....เดือน.....พ.ศ.....

ระหว่าง..... (๒)

โดย..... (๓)

ซึ่งต่อไปในสัญญานี้เรียกว่า “ผู้ซื้อ” ฝ่ายหนึ่ง กับ..... (๔ ก)

ซึ่งจดทะเบียนเป็นนิติบุคคล ณ

มีสำนักงานใหญ่อยู่เลขที่.....ถนน.....ตำบล/แขวง.....

อำเภอ/เขต.....จังหวัด.....โดย.....

ผู้มีอำนาจลงนามผูกพันนิติบุคคลปรากฏตามหนังสือรับรองของสำนักงานทะเบียนหุ้นส่วนบริษัท.....

ลงวันที่..... (๕) (และหนังสือมอบอำนาจลงวันที่.....) แนบท้ายสัญญานี้

(๖) (ในกรณีที่ผู้ขายเป็นบุคคลธรรมดาให้ใช้ข้อความว่า กับ..... (๕ ข)

อยู่บ้านเลขที่.....ถนน.....ตำบล/แขวง.....

อำเภอ/เขต.....จังหวัด.....ผู้ถือบัตรประจำตัว

ประชาชนเลขที่.....ดังปรากฏตามสำเนาบัตรประจำตัวประชาชนแนบท้ายสัญญานี้)

ซึ่งต่อไปในสัญญานี้เรียกว่า “ผู้ขาย” อีกฝ่ายหนึ่ง

คู่สัญญาได้ตกลงกันมีข้อความดังต่อไปนี้

ข้อ ๑ ข้อตกลงซื้อขาย

ผู้ซื้อตกลงซื้อและผู้ขายตกลงขาย..... (๗)

จำนวน.....(๘).....(.....) เป็นราคาทั้งสิ้น.....บาท (.....)

ซึ่งได้รวมภาษีมูลค่าเพิ่มจำนวน.....บาท (.....) ตลอดจนภาษีอากรอื่นๆ

และค่าใช้จ่ายทั้งปวงด้วยแล้ว

ข้อ ๒ การรับรองคุณภาพ

ผู้ขายรับรองว่าสิ่งของที่ขายให้ตามสัญญานี้เป็นของแท้ ของใหม่ ไม่เคยใช้งานมาก่อน
ไม่เป็นของเก่าเก็บ และมีคุณภาพและคุณสมบัติไม่ต่ำกว่าที่กำหนดไว้ในเอกสารแนบท้ายสัญญาผนวก.....

ในกรณีที่เป็นการซื้อสิ่งของซึ่งจะต้องมีการตรวจสอบ ผู้ขายรับรองว่า เมื่อตรวจ
ทดสอบแล้วต้องมีคุณภาพและคุณสมบัติไม่ต่ำกว่าที่กำหนดไว้ตามสัญญานี้ด้วย

ข้อ ๓ เอกสารอันเป็นส่วนหนึ่งของสัญญา

เอกสารแนบท้ายสัญญาดังต่อไปนี้ให้ถือเป็นส่วนหนึ่งของสัญญานี้

๓.๑ ผนวก ๑(รายการคุณลักษณะเฉพาะ)..... จำนวน.....(.....) หน้า

๓.๒ ผนวก ๒(แค็ตตาล็อก) (๙)..... จำนวน.....(.....) หน้า

๓.๓ ผนวก ๓(แบบรูป) (๑๐)..... จำนวน.....(.....) หน้า

๓.๔ ผนวก ๔(ใบเสนอราคา)..... จำนวน.....(.....) หน้า

..... ฯลฯ.....

ความใดในเอกสารแนบท้ายสัญญาที่ขัดหรือแย้งกับข้อความในสัญญานี้ ให้ใช้ข้อความในสัญญานี้บังคับ และในกรณีที่เอกสารแนบท้ายสัญญาขัดแย้งกันเอง ผู้ขายจะต้องปฏิบัติตามคำวินิจฉัยของผู้ซื้อ คำวินิจฉัยของผู้ซื้อให้ถือเป็นที่สุด และผู้ขายไม่มีสิทธิเรียกร้องราคา ค่าเสียหาย หรือค่าใช้จ่ายใดๆ เพิ่มเติมจากผู้ซื้อทั้งสิ้น

ข้อ ๔ การส่งมอบ

ผู้ขายจะส่งมอบสิ่งของที่ซื้อขายตามสัญญาให้แก่ผู้ซื้อ ณ
ภายในวันที่ เดือน พ.ศ. ให้ถูกต้องและครบถ้วนตามที่กำหนดไว้ในข้อ ๑ แห่งสัญญานี้ พร้อมทั้งหีบห่อหรือเครื่องรัดพันผูกโดยเรียบร้อย

การส่งมอบสิ่งของตามสัญญานี้ ไม่ว่าจะเป็นการส่งมอบเพียงครั้งเดียว หรือส่งมอบหลายครั้ง ผู้ขายจะต้องแจ้งกำหนดเวลาส่งมอบแต่ละครั้งโดยทำเป็นหนังสือนำไปยื่นต่อผู้ซื้อ ณ ในวันและเวลาทำการของผู้ซื้อ ก่อนวันส่งมอบไม่น้อยกว่า.....(๑๑).....(.....) วันทำการของผู้ซื้อ

ข้อ ๕ การตรวจรับ

เมื่อผู้ซื้อได้ตรวจรับสิ่งของที่ส่งมอบและเห็นว่าถูกต้องครบถ้วนตามสัญญาแล้ว ผู้ซื้อจะออกหลักฐานการรับมอบเป็นหนังสือไว้ให้ เพื่อผู้ขายนำมาเป็นหลักฐานประกอบการขอรับเงินค่าสิ่งของนั้น

ถ้าผลของการตรวจรับปรากฏว่า สิ่งของที่ผู้ขายส่งมอบไม่ตรงตามข้อ ๑ ผู้ซื้อทรงไว้ซึ่งสิทธิที่จะไม่รับสิ่งของนั้น ในกรณีเช่นว่านี้ ผู้ขายต้องรับนำสิ่งของนั้นกลับคืนโดยเร็วที่สุดเท่าที่จะทำได้ และนำสิ่งของมาส่งมอบให้ใหม่ หรือต้องทำการแก้ไขให้ถูกต้องตามสัญญาด้วยค่าใช้จ่ายของผู้ขายเอง และระยะเวลาที่เสียไปเพราะเหตุดังกล่าวผู้ขายจะนำมาอ้างเป็นเหตุขอขยายเวลาส่งมอบตามสัญญาหรือของดหรือลดค่าปรับไม่ได้

(๑๒) ในกรณีที่ผู้ขายส่งมอบสิ่งของถูกต้องแต่ไม่ครบจำนวน หรือส่งมอบครบจำนวนแต่ไม่ถูกต้องทั้งหมด ผู้ซื้อจะตรวจรับเฉพาะส่วนที่ถูกต้อง โดยออกหลักฐานการตรวจรับเฉพาะส่วนนั้นก็ได้ (ความในวรรคสามนี้ จะไม่กำหนดไว้ในกรณีที่ผู้ซื้อต้องการสิ่งของทั้งหมดในคราวเดียวกัน หรือการซื้อสิ่งของที่ประกอบเป็นชุดหรือหน่วย ถ้าขาดส่วนประกอบอย่างหนึ่งอย่างใดไปแล้ว จะไม่สามารถใช้งานได้โดยสมบูรณ์)

ข้อ ๖ การชำระเงิน

(๑๓ ก) ผู้ซื้อตกลงชำระเงินค่าสิ่งของตามข้อ ๑ ให้แก่ผู้ขาย เมื่อผู้ซื้อได้รับมอบสิ่งของตามข้อ ๕ ไว้โดยครบถ้วนแล้ว

(๑๓ ข) ผู้ซื้อตกลงชำระเงินค่าสิ่งของตามข้อ ๑ ให้แก่ผู้ขาย ดังนี้

๖.๑ เงินล่วงหน้า จำนวน.....บาท (.....)

จะจ่ายให้ภายใน.....(.....) วัน นับถัดจากวันลงนามในสัญญา ทั้งนี้ โดยผู้ขายจะต้องนำหลักประกันเงินล่วงหน้าเป็น.....(หนังสือค้ำประกันหรือหนังสือค้ำประกันอิเล็กทรอนิกส์ของธนาคารภายในประเทศหรือพันธบัตรรัฐบาลไทย).....เพิ่มเติมตามจำนวนเงินล่วงหน้าที่จะได้รับ มามอบให้แก่ผู้ซื้อเป็นหลักประกันการชำระเงินล่วงหน้าก่อนการรับชำระเงินล่วงหน้า นั้น และผู้ซื้อจะคืนหลักประกันเงินล่วงหน้าให้แก่ผู้ขายเมื่อผู้ซื้อจ่ายเงินที่เหลือตามข้อ ๖.๒

๖.๒ เงินที่เหลือ จำนวน.....บาท (.....)

จะจ่ายให้เมื่อผู้ซื้อได้รับมอบสิ่งของ ตามข้อ ๕ ไว้โดยถูกต้องครบถ้วนแล้ว

(๑๔) การจ่ายเงินตามเงื่อนไขแห่งสัญญา ผู้ซื้อจะโอนเงินเข้าบัญชีเงินฝากธนาคารของผู้ขาย ชื่อธนาคาร.....สาขา.....ชื่อบัญชี.....เลขที่บัญชี..... ทั้งนี้ ผู้ขายตกลงเป็นผู้รับภาระเงินค่าธรรมเนียม หรือค่าบริการอื่นใดเกี่ยวกับการโอน รวมทั้งค่าใช้จ่ายใดๆ (ถ้ามี) ที่ธนาคารเรียกเก็บ และยินยอมให้มีการหักเงินดังกล่าวจากจำนวนเงินโอนในงวดนั้นๆ (ความในวรรคนี้ใช้สำหรับกรณีที่หน่วยงานของรัฐจะจ่ายเงินตรงให้แก่ผู้ขาย (ระบบ Direct Payment) โดยการโอนเงินเข้าบัญชีเงินฝากธนาคารของผู้ขาย ตามแนวทางที่กระทรวงการคลังหรือหน่วยงานของรัฐเจ้าของงบประมาณเป็นผู้กำหนด แล้วแต่กรณี)

ข้อ ๗ การรับประกันความชำรุดบกพร่อง

ผู้ขายตกลงรับประกันความชำรุดบกพร่องหรือข้อขัดข้องของสิ่งของตามสัญญาเป็นเวลา.....(๑๕).....(.....) ปี(.....) เดือน นับถัดจากวันที่ผู้ซื้อได้รับมอบสิ่งของทั้งหมดไว้โดยถูกต้องครบถ้วนตามสัญญา โดยภายในกำหนดเวลาดังกล่าว หากสิ่งของตามสัญญานี้เกิดชำรุดบกพร่องหรือข้อขัดข้องอันเนื่องมาจากการใช้งานตามปกติ ผู้ขายจะต้องจัดการซ่อมแซมหรือแก้ไขให้อยู่ในสภาพที่ใช้การได้ดีดังเดิม ภายใน.....(.....) วัน นับถัดจากวันที่ได้รับแจ้งจากผู้ซื้อโดยไม่คิดค่าใช้จ่ายใดๆ ทั้งสิ้น หากผู้ขายไม่จัดการซ่อมแซมหรือแก้ไขภายในกำหนดเวลาดังกล่าว ผู้ซื้อจะมีสิทธิที่จะทำการนั้นเองหรือจ้างผู้อื่นให้ทำการนั้นแทนผู้ขาย โดยผู้ขายต้องเป็นผู้ออกค่าใช้จ่ายเองทั้งสิ้น

ในกรณีเร่งด่วนจำเป็นต้องรีบแก้ไขเหตุชำรุดบกพร่องหรือข้อขัดข้องโดยเร็ว และไม่อาจรอคอยให้ผู้ขายแก้ไขในระยะเวลาที่กำหนดไว้ตามวรรคหนึ่งได้ ผู้ซื้อจะมีสิทธิเข้าจัดการแก้ไขเหตุชำรุดบกพร่องหรือข้อขัดข้องนั้นเอง หรือให้ผู้อื่นแก้ไขความชำรุดบกพร่องหรือข้อขัดข้อง โดยผู้ขายต้องรับผิดชอบชำระค่าใช้จ่ายทั้งหมด

การที่ผู้ซื้อทำการนั้นเอง หรือให้ผู้อื่นทำการนั้นแทนผู้ขาย ไม่ทำให้ผู้ขายหลุดพ้นจากความรับผิดชอบตามสัญญา หากผู้ขายไม่ชดใช้ค่าใช้จ่ายหรือค่าเสียหายตามที่ผู้ซื้อเรียกร้องผู้ซื้อจะมีสิทธิบังคับจากหลักประกันการปฏิบัติตามสัญญาได้

ข้อ ๘ หลักประกันการปฏิบัติตามสัญญา

ในขณะที่ทำสัญญานี้ผู้ขายได้นำหลักประกันเป็น.....(๑๖).....เป็นจำนวนเงิน.....บาท (.....) ซึ่งเท่ากับร้อยละ.....(๑๗).....(.....) ของราคาทั้งหมดตามสัญญา มามอบให้แก่ผู้ซื้อเพื่อเป็นหลักประกันการปฏิบัติตามสัญญานี้

(๑๘) กรณีผู้ขายใช้หนังสือค้ำประกันมาเป็นหลักประกันการปฏิบัติตามสัญญา หนังสือค้ำประกันดังกล่าวจะต้องออกโดยธนาคารที่ประกอบกิจการในประเทศไทย หรือโดยบริษัทเงินทุนหรือบริษัทเงินทุนหลักทรัพย์ที่ได้รับอนุญาตให้ประกอบกิจการเงินทุนเพื่อการพาณิชย์และประกอบธุรกิจค้ำประกันตามประกาศของธนาคารแห่งประเทศไทย ตามรายชื่อบริษัทเงินทุนที่ธนาคารแห่งประเทศไทยแจ้งเวียนให้ทราบตามแบบที่คณะกรรมการนโยบายการจัดซื้อจัดจ้างและการบริหารพัสดุภาครัฐกำหนด หรืออาจเป็นหนังสือค้ำประกันอิเล็กทรอนิกส์ตามวิธีการที่กรมบัญชีกลางกำหนดก็ได้ และจะต้องมีอายุการค้ำประกันตลอดไปจนกว่าผู้ขายพ้นข้อผูกพันตามสัญญานี้

หลักประกันที่ผู้ขายนำมามอบให้ตามวรรคหนึ่ง จะต้องมีอายุครอบคลุมความรับผิดชอบทั้งปวงของผู้ขายตลอดอายุสัญญานี้ ถ้าหลักประกันที่ผู้ขายนำมามอบให้ดังกล่าวลดลงหรือเสื่อมค่าลงหรือมีอายุไม่ครอบคลุมถึงความรับผิดชอบของผู้ขายตลอดอายุสัญญา ไม่ว่าจะด้วยเหตุใดๆ ก็ตาม รวมถึงกรณีผู้ขายส่งมอบสิ่งของล่าช้าเป็นเหตุให้ระยะเวลาส่งมอบหรือวันครบกำหนดความรับผิดชอบในความชำรุดบกพร่องตามสัญญาเปลี่ยนแปลงไป ไม่ว่าจะเกิดขึ้นคราวใด ผู้ขายต้องหาหลักประกันใหม่หรือหลักประกันเพิ่มเติม

ให้มีจำนวนครบถ้วนตามวรรคหนึ่งนำมามอบให้แก่ผู้ซื้อภายใน.....(.....) วัน นับถัดจากวันที่ได้รับแจ้งเป็นหนังสือจากผู้ซื้อ

หลักประกันที่ผู้ขายนำมามอบไว้ตามข้อนี้ ผู้ซื้อจะคืนให้แก่ผู้ขายโดยไม่มีดอกเบี้ย เมื่อผู้ขายพ้นจากข้อผูกพันและความรับผิดชอบทั้งปวงตามสัญญาแล้ว

ข้อ ๙ การบอกเลิกสัญญา

ถ้าผู้ขายไม่ปฏิบัติตามสัญญาข้อใดข้อหนึ่ง หรือเมื่อครบกำหนดส่งมอบสิ่งของตามสัญญานี้แล้ว หากผู้ขายไม่ส่งมอบสิ่งของที่ตกลงขายให้แก่ผู้ซื้อหรือส่งมอบไม่ถูกต้อง หรือไม่ครบจำนวน ผู้ซื้อจะมีสิทธิบอกเลิกสัญญาทั้งหมดหรือแต่บางส่วนได้ การใช้สิทธิบอกเลิกสัญญานั้นไม่กระทบสิทธิของผู้ซื้อที่จะเรียกร้องค่าเสียหายจากผู้ขาย

ในกรณีที่ผู้ซื้อใช้สิทธิบอกเลิกสัญญา ผู้ซื้อจะมีสิทธิรับหรือบังคับจากหลักประกันตาม (๑๙) (ข้อ ๖ และ) ข้อ ๘ เป็นจำนวนเงินทั้งหมดหรือแต่บางส่วนก็ได้ แล้วแต่ผู้ซื้อจะเห็นสมควร และถ้าผู้ซื้อจัดซื้อสิ่งของจากบุคคลอื่นเต็มจำนวนหรือเฉพาะจำนวนที่ขาดส่ง แล้วแต่กรณี ภายในกำหนด.....(๒๐)..... (.....) เดือน นับถัดจากวันบอกเลิกสัญญา ผู้ขายจะต้องชดใช้ราคาที่เพิ่มขึ้นจากราคาที่กำหนดไว้ในสัญญานี้ด้วย

ข้อ ๑๐ ค่าปรับ

ในกรณีที่ผู้ซื้อมิได้ใช้สิทธิบอกเลิกสัญญาตามข้อ ๙ ผู้ขายจะต้องชำระค่าปรับให้ผู้ซื้อเป็นรายวันในอัตราร้อยละ.....(๒๑).....(.....) ของราคาสิ่งของที่ยังไม่ได้รับมอบ นับถัดจากวันครบกำหนดตามสัญญาจนถึงวันที่ผู้ขายได้นำสิ่งของมาส่งมอบให้แก่ผู้ซื้อจนถูกต้องครบถ้วนตามสัญญา

การคิดค่าปรับในกรณีสิ่งของที่ตกลงซื้อขายประกอบกันเป็นชุด แต่ผู้ขายส่งมอบเพียงบางส่วน หรือขาดส่วนประกอบส่วนหนึ่งส่วนใดไปทำให้ไม่สามารถใช้การได้โดยสมบูรณ์ ให้ถือว่ายังไม่ได้ส่งมอบสิ่งของนั้นเลย และให้คิดค่าปรับจากราคาสิ่งของเต็มทั้งชุด

ในระหว่างที่ผู้ซื้อยังมีได้ใช้สิทธิบอกเลิกสัญญานั้น หากผู้ซื้อเห็นว่าผู้ขายไม่อาจปฏิบัติตามสัญญาต่อไปได้ ผู้ซื้อจะใช้สิทธิบอกเลิกสัญญาและรับหรือบังคับจากหลักประกันตาม (๒๒) (ข้อ ๖ และ) ข้อ ๘ กับเรียกร้องให้ชดใช้ราคาที่เพิ่มขึ้นตามที่กำหนดไว้ในข้อ ๙ วรรคสองก็ได้ และถ้าผู้ซื้อได้แจ้งข้อเรียกร้องให้ชำระค่าปรับไปยังผู้ขายเมื่อครบกำหนดส่งมอบแล้ว ผู้ซื้อจะมีสิทธิที่จะปรับผู้ขายจนถึงวันบอกเลิกสัญญาได้อีกด้วย

ข้อ ๑๑ การบังคับค่าปรับ ค่าเสียหาย และค่าใช้จ่าย

ในกรณีที่ผู้ขายไม่ปฏิบัติตามสัญญาข้อใดข้อหนึ่งด้วยเหตุใดๆ ก็ตาม จนเป็นเหตุให้เกิดค่าปรับ ค่าเสียหาย หรือค่าใช้จ่ายแก่ผู้ซื้อ ผู้ขายต้องชดใช้ค่าปรับ ค่าเสียหาย หรือค่าใช้จ่ายดังกล่าวให้แก่ผู้ซื้อโดยสิ้นเชิงภายในกำหนด.....(.....) วัน นับถัดจากวันที่ได้รับแจ้งเป็นหนังสือจากผู้ซื้อ หากผู้ขายไม่ชดใช้ให้ถูกต้องครบถ้วนภายในระยะเวลาดังกล่าวให้ผู้ซื้อจะมีสิทธิที่จะหักเอาจากจำนวนเงินค่าสิ่งของที่ซื้อขายที่ต้องชำระ หรือบังคับจากหลักประกันการปฏิบัติตามสัญญาได้ทันที

หากค่าปรับ ค่าเสียหาย หรือค่าใช้จ่ายที่บังคับจากเงินค่าสิ่งของที่ซื้อขายที่ต้องชำระ หรือหลักประกันการปฏิบัติตามสัญญาแล้วยังไม่เพียงพอ ผู้ขายยินยอมชำระส่วนที่เหลือที่ยังขาดอยู่จนครบถ้วนตามจำนวนค่าปรับ ค่าเสียหาย หรือค่าใช้จ่ายนั้น ภายในกำหนด.....(.....) วัน นับถัดจากวันที่ได้รับแจ้งเป็นหนังสือจากผู้ซื้อ

หากมีเงินค่าสิ่งของที่ซื้อขายตามสัญญาที่หักไว้จ่ายเป็นค่าปรับ ค่าเสียหาย หรือค่าใช้จ่ายแล้วยังเหลืออยู่อีกเท่าใด ผู้ซื้อจะคืนให้แก่ผู้ขายทั้งหมด

ข้อ ๑๒ การงดหรือลดค่าปรับ หรือขยายเวลาส่งมอบ

ในกรณีที่มีเหตุเกิดจากความผิดหรือความบกพร่องของฝ่ายผู้ซื้อ หรือเหตุสุดวิสัย หรือเกิดจากพฤติการณ์อันหนึ่งอันใดที่ผู้ขายไม่ต้องรับผิดชอบตามกฎหมาย หรือเหตุอื่นตามที่กำหนด ในกฎกระทรวง ซึ่งออกตามความในกฎหมายว่าด้วยการจัดซื้อจัดจ้างและการบริหารพัสดุภาครัฐ ทำให้ผู้ขายไม่สามารถส่งมอบสิ่งของตามเงื่อนไขและกำหนดเวลาแห่งสัญญานี้ได้ ผู้ขายมีสิทธิของงดหรือลดค่าปรับ หรือขยายเวลาส่งมอบตามสัญญาได้ โดยจะต้องแจ้งเหตุหรือพฤติการณ์ดังกล่าวพร้อมหลักฐานเป็นหนังสือให้ผู้ซื้อทราบภายใน ๑๕ (สิบห้า) วัน นับถัดจากวันที่เหตุนั้นสิ้นสุดลง หรือตามที่กำหนดในกฎกระทรวงดังกล่าว

ถ้าผู้ขายไม่ปฏิบัติให้เป็นไปตามความในวรรคหนึ่ง ให้ถือว่าผู้ขายได้สละสิทธิเรียกร้อง ในการที่จะงดหรือลดค่าปรับหรือขยายเวลาส่งมอบตามสัญญา โดยไม่มีเงื่อนไขใดๆ ทั้งสิ้น เว้นแต่กรณี เหตุเกิดจากความผิดหรือความบกพร่องของฝ่ายผู้ซื้อซึ่งมีหลักฐานชัดเจนหรือผู้ซื้อทราบที่อยู่แล้วตั้งแต่วันที่ การงดหรือลดค่าปรับหรือขยายเวลาส่งมอบตามสัญญาตามวรรคหนึ่ง อยู่ในดุลพินิจ ของผู้ซื้อที่จะพิจารณาตามที่เห็นสมควร

ข้อ ๑๓ การใช้เรือไทย

ถ้าสิ่งของที่จะต้องส่งมอบให้แก่ผู้ซื้อตามสัญญา เป็นสิ่งของที่ผู้ขายจะต้องสั่ง หรือนำเข้ามาจากต่างประเทศ และสิ่งของนั้นต้องนำเข้ามาโดยทางเรือในเส้นทางเดินเรือที่มีเรือไทยเดินอยู่ และสามารถให้บริการรับขนได้ตามที่รัฐมนตรีว่าการกระทรวงคมนาคมประกาศกำหนด ผู้ขายต้องจัดการ ให้สิ่งของดังกล่าวบรรทุกโดยเรือไทยหรือเรือที่มีสิทธิเช่นเดียวกับเรือไทยจากต่างประเทศมายังประเทศไทย เว้นแต่จะได้รับอนุญาตจากกรมเจ้าท่าก่อนบรรทุกของนั้นลงเรืออื่นที่มีใช้เรือไทยหรือเป็นของที่รัฐมนตรีว่าการกระทรวงคมนาคมประกาศยกเว้นให้บรรทุกโดยเรืออื่นได้ ทั้งนี้ ไม่ว่าการสั่งหรือนำเข้าสิ่งของดังกล่าว จากต่างประเทศจะเป็นแบบใด

ในการส่งมอบสิ่งของตามสัญญาให้แก่ผู้ซื้อ ถ้าสิ่งของนั้นเป็นสิ่งของตามวรรคหนึ่ง ผู้ขายจะต้องส่งมอบใบตราส่ง (Bill of Lading) หรือสำเนาใบตราส่งสำหรับของนั้น ซึ่งแสดงว่าได้บรรทุกมา โดยเรือไทยหรือเรือที่มีสิทธิเช่นเดียวกับเรือไทยให้แก่ผู้ซื้อพร้อมกับการส่งมอบสิ่งของด้วย

ในกรณีที่สิ่งของดังกล่าวไม่ได้บรรทุกจากต่างประเทศมายังประเทศไทย โดยเรือไทย หรือเรือที่มีสิทธิเช่นเดียวกับเรือไทย ผู้ขายต้องส่งมอบหลักฐานซึ่งแสดงว่าได้รับอนุญาตจากกรมเจ้าท่า ให้บรรทุกของโดยเรืออื่นได้หรือหลักฐานซึ่งแสดงว่าได้ชำระค่าธรรมเนียมพิเศษเนื่องจากการไม่บรรทุกของ โดยเรือไทยตามกฎหมายว่าด้วยการส่งเสริมการพาณิชย์แล้วอย่างใดอย่างหนึ่งแก่ผู้ซื้อด้วย

ในกรณีที่ผู้ขายไม่ส่งมอบหลักฐานอย่างใดอย่างหนึ่งดังกล่าวในวรรคสองและวรรคสาม ให้แก่ผู้ซื้อ แต่จะขอส่งมอบสิ่งของดังกล่าวให้ผู้ซื้อก่อนโดยยังไม่รับชำระเงินค่าสิ่งของ ผู้ซื้อ มีสิทธิรับสิ่งของ ดังกล่าวไว้ก่อนและชำระเงินค่าสิ่งของเมื่อผู้ขายได้ปฏิบัติถูกต้องครบถ้วนดังกล่าวแล้วได้

สัญญาที่สร้างขึ้นเป็นสองฉบับ มีข้อความถูกต้องตรงกัน คู่สัญญาได้อ่านและเข้าใจข้อความ
โดยละเอียดตลอดแล้ว จึงได้ลงลายมือชื่อพร้อมทั้งประทับตรา (ถ้ามี) ไว้เป็นสำคัญต่อหน้าพยาน
และคู่สัญญาต่างยึดถือไว้ฝ่ายละหนึ่งฉบับ

(ลงชื่อ).....ผู้ซื้อ
(.....)

(ลงชื่อ).....ผู้ขาย
(.....)

(ลงชื่อ).....พยาน
(.....)

(ลงชื่อ).....พยาน
(.....)

วิธีปฏิบัติเกี่ยวกับสัญญาซื้อขาย

- (๑) ให้ระบุเลขที่สัญญาในบึงประมาณหนึ่งๆ ตามลำดับ
- (๒) ให้ระบุชื่อของหน่วยงานของรัฐที่เป็นนิติบุคคล เช่น กรม ก. หรือรัฐวิสาหกิจ ข. เป็นต้น
- (๓) ให้ระบุชื่อและตำแหน่งของหัวหน้าหน่วยงานของรัฐที่เป็นนิติบุคคลนั้น หรือผู้ที่ได้รับมอบอำนาจ เช่น นาย ก. อธิบดีกรม..... หรือ นาย ข. ผู้ได้รับมอบอำนาจจากอธิบดีกรม.....
- (๔) ให้ระบุชื่อผู้ขาย
 - ก. กรณีนิติบุคคล เช่น ห้างหุ้นส่วนสามัญจดทะเบียน ห้างหุ้นส่วนจำกัด บริษัทจำกัด
 - ข. กรณีบุคคลธรรมดา ให้ระบุชื่อและที่อยู่
- (๕) เป็นข้อความหรือเงื่อนไขเพิ่มเติม ซึ่งหน่วยงานของรัฐผู้ทำสัญญาอาจเลือกใช้หรือตัดออกได้ตามข้อเท็จจริง
 - (๖) เป็นข้อความหรือเงื่อนไขเพิ่มเติม ซึ่งหน่วยงานของรัฐผู้ทำสัญญาอาจเลือกใช้หรือตัดออกได้ตามข้อเท็จจริง
 - (๗) ให้ระบุว่าเป็นการซื้อสิ่งของตามตัวอย่าง หรือรายการละเอียด หรือแค็ตตาล็อก หรือแบบรูป รายการ หรืออื่นๆ (ให้ระบุ) และปกติจะต้องกำหนดไว้ด้วยว่าสิ่งของที่จะซื้อนั้น เป็นของแท้ เป็นของใหม่ ไม่เคยใช้งานมาก่อน
 - (๘) ให้ระบุหน่วยที่ใช้ เช่น กิโลกรัม ชัน เมตร เป็นต้น
 - (๘) เป็นข้อความหรือเงื่อนไขเพิ่มเติม ซึ่งหน่วยงานของรัฐผู้ทำสัญญาอาจเลือกใช้หรือตัดออกได้ตามข้อเท็จจริง
 - (๑๐) เป็นข้อความหรือเงื่อนไขเพิ่มเติม ซึ่งหน่วยงานของรัฐผู้ทำสัญญาอาจเลือกใช้หรือตัดออกได้ตามข้อเท็จจริง
 - (๑๑) กำหนดเวลาส่งมอบจะต้องแจ้งล่วงหน้าไม่น้อยกว่ากี่วัน ให้อยู่ในดุลพินิจของผู้ซื้อโดยตกลงกับผู้ขาย โดยปกติควรจะกำหนดไว้ประมาณ ๓ วันทำการ เพื่อที่ผู้ซื้อจะได้จัดเตรียมเจ้าหน้าที่ไว้ตรวจรับของนั้น

ในกรณีที่มีการส่งมอบสิ่งของหลายครั้ง ให้ระบุวันเวลาที่ส่งมอบแต่ละครั้งไว้ด้วย และในกรณีที่มีการติดตั้งด้วย ให้แยกกำหนดเวลาส่งมอบ และกำหนดเวลาการติดตั้งออกจากกัน

 - (๑๒) เป็นข้อความหรือเงื่อนไขเพิ่มเติม ซึ่งหน่วยงานของรัฐผู้ทำสัญญาอาจเลือกใช้หรือตัดออกได้ตามข้อเท็จจริง
 - (๑๓) ให้หน่วยงานของรัฐเลือกใช้ตามความเหมาะสม
 - ข้อความในข้อ ๖ กรณีไม่มีการจ่ายเงินล่วงหน้าให้ผู้ขาย ให้เลือกใช้ข้อความในข้อ (๑๓ ก)
 - ข้อความในข้อ ๖ กรณีมีการจ่ายเงินล่วงหน้าให้ผู้ขาย ให้เลือกใช้ข้อความในข้อ (๑๓ ข)
 - (๑๔) เป็นข้อความหรือเงื่อนไขเพิ่มเติม ซึ่งหน่วยงานของรัฐผู้ทำสัญญาอาจเลือกใช้หรือตัดออกได้ตามข้อเท็จจริง
 - (๑๕) ระยะเวลารับประกันและระยะเวลาแก้ไขซ่อมแซมจะกำหนดเท่าใด แล้วแต่ลักษณะของสิ่งของที่ซื้อขายกัน โดยให้อยู่ในดุลพินิจของผู้ซื้อ เช่น เครื่องคำนวณไฟฟ้า กำหนดเวลารับประกัน ๑ ปี กำหนดเวลาแก้ไขภายใน ๗ วัน เป็นต้น ทั้งนี้ จะต้องประกาศให้ทราบในเอกสารเชิญชวนด้วย

(๑๖) “หลักประกัน” หมายถึง หลักประกันที่ผู้ขายนำมามอบไว้แก่หน่วยงานของรัฐ เมื่อลงนามในสัญญา เพื่อเป็นการประกันความเสียหายที่อาจจะเกิดขึ้นจากการปฏิบัติตามสัญญา ดังนี้

(๑) เงินสด

(๒) เช็คหรือตราพท์ที่ธนาคารเซ็นสั่งจ่าย ซึ่งเป็นเช็คหรือตราพท์ลงวันที่ที่ใช้เช็คหรือตราพท์นั้นชำระต่อเจ้าหน้าที หรือก่อนวันนั้นไม่เกิน ๓ วันทำการ

(๓) หนังสือค้ำประกันของธนาคารภายในประเทศตามตัวอย่างที่คณะกรรมการนโยบายกำหนด โดยอาจเป็นหนังสือค้ำประกันอิเล็กทรอนิกส์ตามวิธีการที่กรมบัญชีกลางกำหนดก็ได้

(๔) หนังสือค้ำประกันของบริษัทเงินทุนหรือบริษัทเงินทุนหลักทรัพย์ที่ได้รับอนุญาตให้ประกอบกิจการเงินทุนเพื่อการพาณิชย์และประกอบธุรกิจค้ำประกันตามประกาศของธนาคารแห่งประเทศไทย ตามรายชื่อบริษัทเงินทุนที่ธนาคารแห่งประเทศไทยแจ้งเวียนให้ทราบ โดยอนุโลมให้ใช้ตามตัวอย่างหนังสือค้ำประกันของธนาคารที่คณะกรรมการนโยบายกำหนด

(๕) พันธบัตรรัฐบาลไทย

(๑๗) ให้กำหนดจำนวนเงินหลักประกันการปฏิบัติตามสัญญาตามระเบียบกระทรวงการคลังว่าด้วยหลักเกณฑ์การจัดซื้อจัดจ้างและการบริหารพัสดุภาครัฐ พ.ศ. ๒๕๖๐ ข้อ ๑๖๘

(๑๘) เป็นข้อความหรือเงื่อนไขเพิ่มเติม ซึ่งหน่วยงานของรัฐผู้ทำสัญญาอาจเลือกใช้หรือตัดออกได้ตามข้อเท็จจริง

(๑๙) เป็นข้อความหรือเงื่อนไขเพิ่มเติม ซึ่งหน่วยงานของรัฐผู้ทำสัญญาอาจเลือกใช้หรือตัดออกได้ตามข้อเท็จจริง

(๒๐) กำหนดเวลาที่ผู้ซื้อจะซื้อสิ่งของจากแหล่งอื่นเมื่อบอกเลิกสัญญาและมีสิทธิเรียกเงินในส่วนที่เพิ่มขึ้นจากราคาที่กำหนดไว้ในสัญญานั้น ให้อยู่ในดุลพินิจของผู้ซื้อโดยตกลงกับผู้ขาย และโดยปกติแล้วไม่ควรเกิน ๓ เดือน

(๒๑) อัตราค่าปรับตามสัญญาข้อ 10 ให้กำหนดเป็นรายวันในอัตราระหว่างร้อยละ ๐.๑๐-๐.๒๐ ตามระเบียบกระทรวงการคลังว่าด้วยหลักเกณฑ์การจัดซื้อจัดจ้างและการบริหารพัสดุภาครัฐ พ.ศ. ๒๕๖๐ ข้อ ๑๖๒ ส่วนกรณีจะปรับร้อยละเท่าใด ให้อยู่ในดุลพินิจของหน่วยงานของรัฐผู้ซื้อที่จะพิจารณาโดยคำนึงถึงราคาและลักษณะของพัสดุที่ซื้อ ซึ่งอาจมีผลกระทบต่อการใช้ที่ผู้ขายจะหลีกเลี่ยงไม่ปฏิบัติตามสัญญา แต่ทั้งนี้การที่จะกำหนดค่าปรับเป็นร้อยละเท่าใด จะต้องกำหนดไว้ในเอกสารเชิญชวนด้วย

(๒๒) เป็นข้อความหรือเงื่อนไขเพิ่มเติม ซึ่งหน่วยงานของรัฐผู้ทำสัญญาอาจเลือกใช้หรือตัดออกได้ตามข้อเท็จจริง

แบบหนังสือค้ำประกัน

(หลักประกันของการซื้อ)

เลขที่.....

วันที่.....

ข้าพเจ้า.....(ชื่อธนาคาร/บริษัทเงินทุน).....สำนักงานตั้งอยู่เลขที่.....ถนน.....
ตำบล/แขวง.....อำเภอ/เขต.....จังหวัด.....โดย.....ผู้มีอำนาจลงนามผูกพันธนาคาร/
บริษัทเงินทุน ขอทำหนังสือค้ำประกันฉบับนี้ให้ไว้ต่อ.....(ชื่อส่วนราชการผู้ประกวดราคา).....ตั้งมี
ข้อความต่อไปนี้

๑. ตามที่.....(ชื่อผู้เสนอราคา).....ได้ยื่นขอประกวดราคาสำหรับการจัดซื้อ.....
ตามเอกสารประกวดราคาเลขที่.....ซึ่งต้องวางหลักประกันของตามเงื่อนไขการประกวดราคา
ต่อ.....(ชื่อส่วนราชการผู้ประกวดราคา).....เป็นจำนวนเงิน.....บาท(.....) นั้น

ข้าพเจ้ายินยอมผูกพันตนโดยไม่มีเงื่อนไขที่จะค้ำประกันการชำระเงินตามสิทธิเรียกร้องของ.....
(ชื่อส่วนราชการผู้ประกวดราคา).....จำนวนไม่เกิน.....บาท (.....) ในฐานะ
เป็นลูกหนี้ร่วม ในกรณี.....(ชื่อผู้เสนอราคา).....ไม่ปฏิบัติตามเงื่อนไขในการประกวดราคา
อันเป็นเหตุให้.....(ชื่อส่วนราชการผู้ประกวดราคา).....มีสิทธิริบหลักประกันของประกวดราคา
หรือخذใช้ค่าเสียหายใดๆ รวมทั้งกรณีที่.....(ชื่อผู้เสนอราคา).....ได้ถอนใบเสนอราคาของตน
ภายในระยะเวลาที่ใบเสนอราคายังมีผลอยู่ หรือมิได้ไปลงนามในสัญญาเมื่อได้รับแจ้งไปทำสัญญาหรือมิได้
วางหลักประกันสัญญาภายในระยะเวลาที่กำหนดในเอกสารประกวดราคา โดย.....(ชื่อส่วนราชการ
ผู้ประกวดราคา).....ไม่จำเป็นต้องเรียกร้องให้.....(ชื่อผู้เสนอราคา).....ชำระหนี้ก่อน

๒. หนังสือค้ำประกันนี้มีผลใช้บังคับตั้งแต่วันที่.....ถึงวันที่.....และข้าพเจ้าจะไม่
เพิกถอนการค้ำประกันนี้ภายในระยะเวลาที่กำหนดไว้

๓. ถ้า.....(ชื่อผู้เสนอราคา).....ขยายกำหนดเวลายื่นราคาของการเสนอราคาออกไป
ข้าพเจ้ายินยอมที่จะขยายกำหนดระยะเวลาการค้ำประกันนี้ออกไปตลอดระยะเวลาที่ยื่นราคาที่ได้ขยายออกไป
ดังกล่าว

ข้าพเจ้าได้ลงนามและประทับตราไว้ต่อหน้าพยานเป็นสำคัญ

ลงชื่อ.....ผู้ค้ำประกัน

(.....)

ตำแหน่ง.....

ลงชื่อ.....พยาน

(.....)

ลงชื่อ.....พยาน

(.....)

แบบหนังสือค้ำประกัน

(หลักประกันสัญญาซื้อ)

เลขที่.....

วันที่.....

ข้าพเจ้า.....(ชื่อธนาคาร).....สำนักงานตั้งอยู่เลขที่.....ถนน.....ตำบล/แขวง.....
อำเภอ/เขต.....จังหวัด.....โดย.....ผู้มีอำนาจลงนามผูกพันธนาคาร
ขอทำหนังสือค้ำประกันฉบับนี้ไว้ต่อ.....(ชื่อส่วนราชการผู้ซื้อ).....ซึ่งต่อไปนี้เรียกว่า “ผู้ซื้อ”
ดังมีข้อความต่อไปนี้

๑. ตามที่.....(ชื่อผู้ขาย).....ซึ่งต่อไปนี้เรียกว่า “ผู้ขาย” ได้ทำสัญญาซื้อขาย.....กับผู้ซื้อ
ตามสัญญาเลขที่.....ลงวันที่.....ซึ่งผู้ขายต้องวางหลักประกันการปฏิบัติตามสัญญาต่อผู้ซื้อ
เป็นจำนวนเงิน.....บาท (.....) ซึ่งเท่ากับร้อยละ..... (.....) ของมูลค่าทั้งหมดของสัญญา

ข้าพเจ้ายินยอมผูกพันตนโดยไม่มีเงื่อนไขที่จะค้ำประกันการชำระเงินให้ตามสิทธิเรียกร้องของผู้ซื้อ
จำนวนไม่เกิน.....บาท (.....) ในฐานะเป็นลูกหนี้ร่วม ในกรณีที่ผู้ขายก่อให้เกิด
ความเสียหายใดๆ หรือต้องชำระค่าปรับ หรือค่าใช้จ่ายใดๆ หรือผู้ขายมิได้ปฏิบัติตามภาระหน้าที่ใดๆ ที่กำหนด
ในสัญญาดังกล่าวข้างต้น ทั้งนี้ โดยผู้ซื้อไม่จำเป็นต้องเรียกร้องให้ผู้ขายชำระหนี้ดังกล่าวก่อน

๒. หนังสือค้ำประกันนี้มีผลใช้บังคับตั้งแต่วันทำสัญญาซื้อดังกล่าวข้างต้นจนถึงวันที่.....
เดือน..... พ.ศ. (ระบุวันที่ครบกำหนดรวมกับระยะเวลาการรับประกันความชำรุด
บกพร่องด้วย) และข้าพเจ้าจะไม่เพิกถอนการค้ำประกันภายในระยะเวลาที่กำหนดไว้

๓. หากผู้ซื้อได้ขยายระยะเวลาให้แก่ผู้ขาย ให้ถือว่าข้าพเจ้ายินยอมในกรณีนั้นๆ ด้วย โดยให้ขยาย
ระยะเวลาค้ำประกันนี้ออกไปตลอดระยะเวลาที่ผู้ซื้อได้ขยายระยะเวลาให้แก่ผู้ขายดังกล่าวข้างต้น

ข้าพเจ้าได้ลงนามและประทับตราไว้ต่อหน้าพยานเป็นสำคัญ

ลงชื่อ.....ผู้ค้ำประกัน

(.....)

ตำแหน่ง.....

ลงชื่อ.....พยาน

(.....)

ลงชื่อ.....พยาน

(.....)

บทนิยาม

“ผู้เสนอราคาที่มีผลประโยชน์ร่วมกัน” หมายความว่า บุคคลธรรมดาหรือนิติบุคคลที่เข้าเสนอราคาขายในการประกวดราคาซื้อของกรม เป็นผู้มีส่วนได้เสียไม่ว่าโดยทางตรงหรือทางอ้อมในกิจการของบุคคลธรรมดาหรือนิติบุคคลอื่นที่เข้าเสนอราคาขายในการประกวดราคาซื้อของกรมในคราวเดียวกัน

การมีส่วนได้เสียไม่ว่าโดยทางตรงหรือทางอ้อมของบุคคลธรรมดาหรือนิติบุคคลดังกล่าวข้างต้น ได้แก่การที่บุคคลธรรมดาหรือนิติบุคคลดังกล่าวมีความสัมพันธ์กันในลักษณะดังต่อไปนี้

(๑) มีความสัมพันธ์กันในเชิงบริหาร โดยผู้จัดการ หุ้นส่วนผู้จัดการ กรรมการผู้จัดการ ผู้บริหาร หรือผู้มีอำนาจในการดำเนินงานในกิจการของบุคคลธรรมดาหรือของนิติบุคคลรายหนึ่ง มีอำนาจหรือสามารถใช้อำนาจในการบริหารจัดการกิจการของบุคคลธรรมดาหรือของนิติบุคคลอีกรายหนึ่งหรือหลายราย ที่เสนอราคาให้แก่กรมในการประกวดราคาซื้อครั้งนี้

(๒) มีความสัมพันธ์กันในเชิงทุน โดยผู้เป็นหุ้นส่วนในห้างหุ้นส่วนสามัญ หรือผู้เป็นหุ้นส่วนไม่จำกัดความรับผิดในห้างหุ้นส่วนจำกัด หรือผู้ถือหุ้นรายใหญ่ในบริษัทจำกัดหรือบริษัทมหาชนจำกัด เป็นหุ้นส่วนในห้างหุ้นส่วนสามัญ หรือห้างหุ้นส่วนจำกัด หรือเป็นผู้ถือหุ้นรายใหญ่ในบริษัทจำกัด หรือบริษัทมหาชนจำกัด อีกรายหนึ่งหรือหลายรายที่เสนอราคาให้แก่กรมในการประกวดราคาซื้อครั้งนี้

คำว่า “ผู้ถือหุ้นรายใหญ่” ให้หมายความว่า ผู้ถือหุ้นซึ่งถือหุ้นเกินกว่าร้อยละสิบห้าในกิจการนั้น หรือในอัตราอื่นตามที่คณะกรรมการว่าด้วยการพัสดุเห็นสมควรประกาศกำหนดสำหรับกิจการบางประเภทหรือบางขนาด

(๓) มีความสัมพันธ์กันในลักษณะไขว้กันระหว่าง (๑) และ (๒) โดยผู้จัดการ หุ้นส่วนผู้จัดการ กรรมการผู้จัดการ ผู้บริหาร หรือผู้มีอำนาจในการดำเนินงานในกิจการของบุคคลธรรมดา หรือของนิติบุคคลรายหนึ่ง เป็นหุ้นส่วนในห้างหุ้นส่วนสามัญหรือห้างหุ้นส่วนจำกัด หรือเป็นผู้ถือหุ้นรายใหญ่ในบริษัทจำกัดหรือบริษัทมหาชนจำกัด อีกรายหนึ่งหรือหลายรายที่เข้าเสนอราคาให้แก่กรมในการประกวดราคาซื้อครั้งนี้ หรือในนัยกลับกัน

การดำรงตำแหน่ง การเป็นหุ้นส่วน หรือเข้าถือหุ้นดังกล่าวข้างต้นของคู่สมรส หรือบุตรที่ยังไม่บรรลุนิติภาวะของบุคคลใน (๑) (๒) หรือ (๓) ให้ถือว่าเป็นการดำรงตำแหน่งการเป็นหุ้นส่วน หรือการถือหุ้นของบุคคลดังกล่าว

ในกรณีบุคคลใดใช้ชื่อบุคคลอื่นเป็นผู้จัดการ หุ้นส่วนผู้จัดการ กรรมการผู้จัดการ ผู้บริหาร ผู้เป็นหุ้นส่วนหรือผู้ถือหุ้นโดยที่ตนเองเป็นผู้ใช้อำนาจในการบริหารที่แท้จริง หรือเป็นหุ้นส่วนหรือผู้ถือหุ้นที่แท้จริงของห้างหุ้นส่วน หรือบริษัทจำกัด หรือบริษัทมหาชนจำกัด แล้วแต่กรณี และห้างหุ้นส่วน หรือบริษัทจำกัดหรือบริษัทมหาชนจำกัดที่เกี่ยวข้อง ได้เสนอราคาให้แก่กรมในการประกวดราคาซื้อคราวเดียวกัน ให้ถือว่าผู้เสนอราคาหรือผู้เสนองานนั้นมีความสัมพันธ์กันตาม (๑) (๒) หรือ (๓) แล้วแต่กรณี

“การขัดขวางการแข่งขันราคาอย่างเป็นธรรม” หมายความว่า การที่ผู้เสนอราคารายหนึ่งหรือหลายรายกระทำการอย่างใด ๆ อันเป็นการขัดขวาง หรือเป็นอุปสรรคหรือไม่เปิดโอกาสให้มีการแข่งขันราคาอย่างเป็นธรรมในการเสนอราคาต่อกรม ไม่ว่าจะกระทำโดยการสมยอมกัน หรือ โดยการให้ขอให้หรือรับว่าจะให้ เรียก รับ หรือยอมจะรับเงินหรือทรัพย์สิน หรือประโยชน์อื่นใด หรือใช้กำลังประทุษร้าย หรือข่มขู่ว่าจะใช้กำลังประทุษร้าย หรือแสดงเอกสารอันเป็นเท็จ หรือกระทำการใดโดยทุจริต ทั้งนี้ โดยมีวัตถุประสงค์ที่จะแสวงหาประโยชน์ในระหว่างผู้เสนอราคาด้วยกัน หรือเพื่อให้ประโยชน์แก่ผู้เสนอราคารายหนึ่งรายใดเป็นผู้มีสิทธิทำสัญญากับกรม หรือเพื่อหลีกเลี่ยงการแข่งขันราคาอย่างเป็นธรรม หรือเพื่อให้เกิดความได้เปรียบกรม โดยมีใช่เป็นไปในทางประกอบธุรกิจปกติ

บัญชีเอกสารส่วนที่ ๑

๑. ในกรณีผู้ยื่นข้อเสนอเป็นนิติบุคคล
- (ก) ห้างหุ้นส่วนสามัญหรือห้างหุ้นส่วนจำกัด
- สำเนาหนังสือรับรองการจดทะเบียนนิติบุคคล
ไฟล์ข้อมูล.....ขนาดไฟล์..... จำนวนแผ่น
 - บัญชีรายชื่อหุ้นส่วนผู้จัดการ
ไฟล์ข้อมูล.....ขนาดไฟล์..... จำนวนแผ่น
 - ผู้มีอำนาจควบคุม (ถ้ามี)
 - ไม่มีผู้มีอำนาจควบคุม
 - มีผู้มีอำนาจควบคุม
ไฟล์ข้อมูล.....ขนาดไฟล์..... จำนวนแผ่น
- (ข) บริษัทจำกัดหรือบริษัทมหาชนจำกัด
- สำเนาหนังสือรับรองการจดทะเบียนนิติบุคคล
ไฟล์ข้อมูล.....ขนาดไฟล์..... จำนวนแผ่น
 - สำเนาหนังสือบริคณห์สนธิ
ไฟล์ข้อมูล.....ขนาดไฟล์..... จำนวนแผ่น
 - บัญชีรายชื่อกรรมการผู้จัดการ
ไฟล์ข้อมูล.....ขนาดไฟล์..... จำนวนแผ่น
 - บัญชีผู้ถือหุ้นรายใหญ่ (ถ้ามี)
 - ไม่มีผู้ถือหุ้นรายใหญ่
 - มีผู้ถือหุ้นรายใหญ่
ไฟล์ข้อมูล.....ขนาดไฟล์..... จำนวนแผ่น
 - ผู้มีอำนาจควบคุม (ถ้ามี)
 - ไม่มีผู้มีอำนาจควบคุม
 - มีผู้มีอำนาจควบคุม
ไฟล์ข้อมูล.....ขนาดไฟล์..... จำนวนแผ่น
๒. ในกรณีผู้ยื่นข้อเสนอไม่เป็นนิติบุคคล
- (ก) บุคคลธรรมดา
- สำเนาบัตรประจำตัวประชาชนของผู้ยื่น
ไฟล์ข้อมูล.....ขนาดไฟล์..... จำนวนแผ่น
- (ข) คณะบุคคล
- สำเนาข้อตกลงที่แสดงถึงการเข้าเป็นหุ้นส่วน
ไฟล์ข้อมูล.....ขนาดไฟล์..... จำนวนแผ่น
 - สำเนาบัตรประจำตัวประชาชนของผู้เป็นหุ้นส่วน
ไฟล์ข้อมูล.....ขนาดไฟล์..... จำนวนแผ่น

๓. ในกรณีผู้ยื่นข้อเสนอเป็นผู้ยื่นข้อเสนอร่วมกันในฐานะเป็นผู้ร่วมค้า

- สำเนาสัญญาของการเข้าร่วมค้า

ไฟล์ข้อมูล.....ขนาดไฟล์..... จำนวนแผ่น

(ก) ในกรณีผู้ร่วมค้าเป็นบุคคลธรรมดา

- บุคคลสัญชาติไทย

สำเนาบัตรประจำตัวประชาชน

ไฟล์ข้อมูล.....ขนาดไฟล์..... จำนวนแผ่น

- บุคคลที่มีเชื้อสัญชาติไทย

สำเนาหนังสือเดินทาง

ไฟล์ข้อมูล.....ขนาดไฟล์..... จำนวนแผ่น

(ข) ในกรณีผู้ร่วมค้าเป็นนิติบุคคล

- ห้างหุ้นส่วนสามัญหรือห้างหุ้นส่วนจำกัด

สำเนาหนังสือรับรองการจดทะเบียนนิติบุคคล

ไฟล์ข้อมูล.....ขนาดไฟล์..... จำนวนแผ่น

- บัญชีรายชื่อหุ้นส่วนผู้จัดการ

ไฟล์ข้อมูล.....ขนาดไฟล์..... จำนวนแผ่น

- ผู้มีอำนาจควบคุม (ถ้ามี)

ไม่มีผู้ควบคุม

มีผู้ควบคุม

ไฟล์ข้อมูล.....ขนาดไฟล์..... จำนวนแผ่น

- บริษัทจำกัดหรือบริษัทมหาชนจำกัด

สำเนาหนังสือรับรองการจดทะเบียนนิติบุคคล

ไฟล์ข้อมูล.....ขนาดไฟล์..... จำนวนแผ่น

- สำเนาหนังสือบริคณห์สนธิ

ไฟล์ข้อมูล.....ขนาดไฟล์..... จำนวนแผ่น

- บัญชีรายชื่อกรรมการผู้จัดการ

ไฟล์ข้อมูล.....ขนาดไฟล์..... จำนวนแผ่น

- บัญชีผู้ถือหุ้นรายใหญ่ (ถ้ามี)

ไม่มีผู้ถือหุ้นรายใหญ่

มีผู้ถือหุ้นรายใหญ่

ไฟล์ข้อมูล.....ขนาดไฟล์..... จำนวนแผ่น

- ผู้มีอำนาจควบคุม (ถ้ามี)

ไม่มีผู้มีอำนาจควบคุม

มีผู้มีอำนาจควบคุม

ไฟล์ข้อมูล.....ขนาดไฟล์..... จำนวนแผ่น

๔. อื่น ๆ (ถ้ามี)



ไฟล์ข้อมูล.....ขนาดไฟล์.....จำนวน.....แผ่น



ไฟล์ข้อมูล.....ขนาดไฟล์.....จำนวน.....แผ่น



ไฟล์ข้อมูล.....ขนาดไฟล์.....จำนวน.....แผ่น

ข้าพเจ้าขอรับรองว่า เอกสารหลักฐานที่ข้าพเจ้ายื่นพร้อมการเสนอราคาทางระบบจัดซื้อจัดจ้างภาครัฐด้วยอิเล็กทรอนิกส์ในการประกวดราคาอิเล็กทรอนิกส์ครั้งนี้ถูกต้องและเป็นความจริงทุกประการ

ลงชื่อ.....ผู้ยื่นข้อเสนอ
(.....)

.....

บัญชีเอกสารส่วนที่ ๒

- ๑. แคตตาล็อกและหรือแบบรูปรายละเอียดคุณลักษณะเฉพาะ
ไฟล์ข้อมูล.....ขนาดไฟล์..... จำนวนแผ่น
- ๒. หนังสือมอบอำนาจซึ่งปิดอากรแสตมป์ตามกฎหมายในกรณีที่ผู้ยื่นข้อเสนอมอบอำนาจให้บุคคลอื่น
ลงนามในใบเสนอราคาแทน
ไฟล์ข้อมูล.....ขนาดไฟล์..... จำนวนแผ่น
- ๓. หลักประกันการเสนอราคา
ไฟล์ข้อมูล.....ขนาดไฟล์..... จำนวนแผ่น
- ๔. สรุปรายละเอียดประกอบการอธิบายเอกสารตามที่หน่วยงานของรัฐกำหนดให้จัดส่งภายหลัง
วันเสนอราคา เพื่อใช้ในการประกอบการพิจารณา (ถ้ามี) ดังนี้
๔.๑
ไฟล์ข้อมูล.....ขนาดไฟล์..... จำนวนแผ่น
๔.๒
ไฟล์ข้อมูล.....ขนาดไฟล์..... จำนวนแผ่น
- ๕. อื่นๆ (ถ้ามี)
๕.๑.....
ไฟล์ข้อมูล.....ขนาดไฟล์..... จำนวนแผ่น
๕.๒.....
ไฟล์ข้อมูล.....ขนาดไฟล์..... จำนวนแผ่น
๕.๓.....
ไฟล์ข้อมูล.....ขนาดไฟล์..... จำนวนแผ่น

ข้าพเจ้าขอรับรองว่าเอกสารหลักฐานที่ข้าพเจ้าได้ยื่นมาพร้อมการเสนอราคาทางระบบจัดซื้อ
จัดจ้างภาครัฐด้วยอิเล็กทรอนิกส์ในการประกวดราคาอิเล็กทรอนิกส์ครั้งนี้ถูกต้องและเป็นความจริง
ทุกประการ

ลงชื่อ.....ผู้ยื่นข้อเสนอ
(.....)

.....