

รายละเอียดคุณลักษณะเฉพาะ  
และกำหนดหลักเกณฑ์การพิจารณาคัดเลือกข้อเสนอ  
สำหรับการจัดซื้อผลิตภัณฑ์คอนกรีต ประจำปี 2564  
เลขที่ ปอ.กบญ.ฉ.2 คอนกรีต 303/2564

รายละเอียดคุณลักษณะเฉพาะ

กลุ่มจัดซื้อ เลขที่ ปอ.กบญ.ฉ.2 คอนกรีต 303/2564			สเปคอ้างอิง/แบบ เลขที่
รายการ ที่	รายการ	จำนวนซื้อ	
1	รหัสพัสดุ 1000010001 เสาคอนกรีต 8 เมตร จุดจัดส่ง กฟจ.มหาสารคาม	622 ต้น	แบบเลขที่ SAI-015/24037 แบบเจาะรูเลขที่ IB1-021/23021
2	รหัสพัสดุ 1000010001 เสาคอนกรีต 8 เมตร จุดจัดส่ง กฟจ.ศรีสะเกษ	224 ต้น	
3	รหัสพัสดุ 1000010001 เสาคอนกรีต 8 เมตร จุดจัดส่ง กฟจ.มุกดาหาร	400 ต้น	
4	รหัสพัสดุ 1000010001 เสาคอนกรีต 8 เมตร จุดจัดส่ง กฟอ.กันทรลักษ์	271 ต้น	
5	รหัสพัสดุ 1000010002 เสาคอนกรีต 9 เมตร จุดจัดส่ง กฟจ.มุกดาหาร	250 ต้น	
6	รหัสพัสดุ 1000010004 เสาคอนกรีต 12 เมตร จุดจัดส่ง กฟจ.อุบลราชธานี	250 ต้น	
7	รหัสพัสดุ 1000010004 เสาคอนกรีต 12 เมตร จุดจัดส่ง กฟจ.ศรีสะเกษ	280 ต้น	
8	รหัสพัสดุ 1000010006 เสาคอนกรีต 14 เมตร จุดจัดส่ง กฟจ.อุบลราชธานี	50 ต้น	
9	รหัสพัสดุ 1000010012 เสาคอนกรีต 12.20 เมตร จุดจัดส่ง กฟจ.อุบลราชธานี	1,600 ต้น	แบบเลขที่ SA4-015/37024 แบบเจาะรูเลขที่ IB1-021/37030
10	รหัสพัสดุ 1000010012 เสาคอนกรีต 12.20 เมตร จุดจัดส่ง กฟอ.กันทรลักษ์	361 ต้น	
11	รหัสพัสดุ 1000040003 แผ่นสมอบกคอนกรีต เสริมเหล็ก ขนาด 600x600x180 มม. จุดจัดส่ง กฟจ.มุกดาหาร	64 อัน	แบบเลขที่ SA4-015/338010
12	รหัสพัสดุ 1000110001 คอน,คอนกรีตอัดแรง (คอน.)แบบสปันแรงสูง 100x100x2,500 มม. จุดจัดส่ง กฟจ.ศรีสะเกษ	200 ท่อน	แบบเลขที่ IB1-020/22013
13	รหัสพัสดุ 1000110001 คอน,คอนกรีตอัดแรง (คอน.)แบบสปันแรงสูง 100x100x2,500 มม. จุดจัดส่ง กฟจ.มุกดาหาร	700 ท่อน	
14	รหัสพัสดุ 1000110001 คอน,คอนกรีตอัดแรง (คอน.)แบบสปันแรงสูง 100x100x2,500 มม. จุดจัดส่ง กฟจ.มหาสารคาม	300 ท่อน	
15	รหัสพัสดุ 1000110001 คอน,คอนกรีตอัดแรง (คอน.)แบบสปันแรงสูง 100x100x2,500 มม. จุดจัดส่ง กฟอ.กันทรลักษ์	600 ท่อน	
16	รหัสพัสดุ 1000110004 คอน,คอนกรีตอัดแรง (คอน.)แบบสปัน (สำหรับเข้าปลายสาย) 120x120x2,500 มม. จุดจัดส่ง กฟจ. อุบลราชธานี	452 ท่อน	

## รายละเอียดคุณลักษณะเฉพาะ (Specification)

แบบเลขที่ SAI-015/24037

แบบเจาะรูเลขที่ IB1-021/23021

รายการที่	รายการ	จำนวนซื้อ
1	รหัสพัสดุ 1000010001 เสาคอนกรีต 8 เมตร จุดจัดส่ง กฟจ.มหาสารคาม	622 ต้น
2	รหัสพัสดุ 1000010001 เสาคอนกรีต 8 เมตร จุดจัดส่ง กฟจ.ศรีสะเกษ	224 ต้น
3	รหัสพัสดุ 1000010001 เสาคอนกรีต 8 เมตร จุดจัดส่ง กฟจ.มุกดาหาร	400 ต้น
4	รหัสพัสดุ 1000010001 เสาคอนกรีต 8 เมตร จุดจัดส่ง กฟอ.กันทรลักษ์	271 ต้น
5	รหัสพัสดุ 1000010002 เสาคอนกรีต 9 เมตร จุดจัดส่ง กฟจ.มุกดาหาร	250 ต้น
6	รหัสพัสดุ 1000010004 เสาคอนกรีต 12 เมตร จุดจัดส่ง กฟจ.อุบลราชธานี	250 ต้น
7	รหัสพัสดุ 1000010004 เสาคอนกรีต 12 เมตร จุดจัดส่ง กฟจ.ศรีสะเกษ	280 ต้น
8	รหัสพัสดุ 1000010006 เสาคอนกรีต 14 เมตร จุดจัดส่ง กฟจ.อุบลราชธานี	50 ต้น

ความยาว NN.	ตำแหน่ง N.	ตำแหน่ง N.	ความยาว NN.
120	8.000	8.000	120
122	7.850	7.800	122
124	7.650	7.600	124
125	7.450	7.400	126
126	7.350	7.200	128
127	7.250	7.000	130
130	7.050	6.800	132
132	6.850	6.600	134
133	6.750	6.400	136
134	6.650	6.200	138
136	6.450	6.000	140
137	6.350	5.800	142
138	6.250	5.600	144
140	6.050	5.500	145
143	5.750	5.300	147
148	5.200	5.000	150
153	4.700	4.500	155
158	4.200	4.300	157
163	3.700	3.750	163
168	3.200	3.250	168
173	2.700	2.750	173
178	2.200	2.250	178
183	1.700	1.750	183
<u>ระดับดิน</u>	1.500	1.500	<u>ระดับดิน</u>
188	1.200	1.250	188
193	0.700	0.750	193
198	0.200	0.250	198
200	0.000	0.000	200

- รายละเอียด**
1. ความต้านทานโมเมนต์ที่ระดับดินไม่น้อยกว่า 760 กก-ม.
  2. น้ำหนักเสาประมาณ 490 กก.
  3. ขนาดหน้าตัดเสาตลอดเกิดข้อไม่ได้ใหม่เกิน ± 0.5 ซม.
  4. การเจาะรู รูที่อยู่ใต้ระดับดินเป็นรู ขนาด  $\varnothing$  32 มม. และรูที่อยู่เหนือระดับดินเป็นรู ขนาด  $\varnothing$  19 มม.
  5. จำนวนที่เจาะตามแบบเลขที่ IBI-021/23021

กองวิศวกรรมไฟฟ้าและเครื่องกล ฝ่ายวิศวกรรม	การไฟฟ้าส่วนภูมิภาค	ใช้ตามแบบ
ผู้เขียน.....	ผู้ว่าราชการ.....	ถูกตรวจโดยแบบ
ผู้สำรวจ.....		เขียนเสร็จวันที่ 20 พ.ย. 24
วิศวกร.....		แก้แบบวันที่.....
หัวหน้าแผนก.....	เสาตอกเหล็กอัดแรง ขนาด 8.00 ม. (เจาะรูเสาใหม่ตามแบบเลขที่ IBI-021/23021)	นิติเป็น.....
หัวหน้ากอง.....		มาตราส่วน 1:50
ผู้อำนวยการฝ่าย.....		หมายเลขที่ SAI-015/24037
รองผู้ว่าราชการฝ่ายเทคนิค	8.00 m PRESTRESSED CONCRETE POLE (THE NEW POLE DRILLING ACC. TO DWG. NO. IBI-021/23021)	แผ่นที่ 1 ของจำนวน 5 แผ่น

ความยาว MM.	ตำแหน่ง M.	ตำแหน่ง M.	ความยาว MM.
120	9.000	9.000	120
122	8.850	8.800	122
124	8.650	8.600	124
126	8.450	8.400	126
127	8.350		
128	8.250	8.200	128
130	8.050	8.000	130
132	7.850	7.800	132
133	7.750		
134	7.650	7.600	134
136	7.450	7.400	136
137	7.350		
138	7.250	7.200	138
140	7.050	7.000	140
143	6.750	6.800	142
		6.600	144
		6.500	145
148	6.200	6.300	147
		6.000	150
153	5.700	5.500	155
158	5.200	5.300	157
163	4.700	4.750	163
168	4.200	4.250	168
173	3.700	3.750	173
178	3.200	3.250	178
183	2.700	2.750	183
188	2.200	2.250	188
193	1.700	1.750	193
<u>จะตมกิน</u>	1.500	1.500	<u>จะตมกิน</u>
198	1.200	1.250	198
203	0.700	0.750	203
208	0.200	0.250	208
210	0.000	0.000	210

- รายละเอียด
- ความต้านทานโมเมนต์ที่ระดับดินไม่น้อยกว่า 1,070 กก.-ม.
  - น้ำหนักเสาประมาณ 590 กก.
  - ขนาดหน้าตัดเสาตลวดเคเบิลได้ไม่เกิน ± 0.5 ซม.
  - การเจาะรู รูที่อยู่ใต้ระดับดินเป็นรู ขนาด Ø 32 มม. และรูที่อยู่เหนือระดับดินเป็นรู ขนาด Ø 19 มม.
  - จำนวนรูที่เจาะตามแบบเลขที่ IBI-021/23021

กองวิศวกรรมไฟฟ้าและเครื่องกล ฝ่ายวิศวกรรม
ผู้เขียน
ผู้สำรวจ
วิศวกร
หัวหน้าแผนก
หัวหน้ากอง
ผู้อำนวยการฝ่าย
รองผู้อำนวยการฝ่ายเทคนิค

<b>การไฟฟ้าส่วนภูมิภาค</b>	
ผู้ว่าการ	
เสาตลวดเคเบิลอัดแรง ขนาด 9.00 ม. (เจาะรูเสาใหม่ตามแบบเลขที่ IBI-021/23021)	
9.00 m PRESTRESSED CONCRETE POLE (THE NEW POLE DRILLING ACC. TO DWG. NO. IBI-021/23021)	

ใช้แทนแบบ
ถูกแทนโดยแบบ
เดิมเลขที่วันที่ 20 พ.ย. 24
กำหนดวันที่
พิธีเป็น
มาตรฐาน
หมายเลขที่ SAI-015/24037
แผ่นที่ 2 ของจำนวน 5 แผ่น

ความยาว ม.	ตำแหน่ง ม.	ตำแหน่ง ม.	ความยาว ม.
150	12.000	12.000	180
151	11.850	11.900	181
152	11.700	11.750 (Ø 22 มม.)	182
153	11.550	11.600	183
155	11.350	11.400	185
156	11.230		
	11.150		
160	10.650	10.850 (Ø 22 มม.) 10.700	189 190
164	10.150	10.350 10.230	192 193
166	9.850	10.000 (Ø 22 มม.)	195
167	9.700	9.800	197
168	9.650		
170	9.350	9.300	200
171	9.150	9.100	202
173	8.950	8.900	203
174	8.850		
174	8.750	6.700	205
176	8.550	8.500	206
177	8.350	8.300	208
178	8.250		
179	8.150	8.100	209
180	7.950	7.900	211
181	7.850	7.700	212
182	7.750	7.500	214
183	7.550	7.300	215
186	7.250	7.100 7.000	217 218
190	6.700	6.800	219
194	6.200	6.500	221
197	5.700	6.000 5.800	225 227
201	5.200	5.250	231
205	4.700	4.750	234
209	4.200	4.250	238
212	3.700	3.750	242
216	3.200	3.250	246

รายละเอียด

- ความต้านทานโมเมนต์ที่ระดับดินไม่น้อยกว่า 2,550 กก-ม.
- น้ำหนักเสาประมาณ 1,265 กก.
- ขนาดหน้าตัดเสากลมตลอดหน้าตัดไม่เกิน ± 0.5 ซม.
- การเจาะรู รูที่อยู่ระดับดินเป็นรู ขนาด Ø 32 มม. และรูที่อยู่เหนือระดับดินเป็นรู ขนาด Ø 19 มม. ยกเว้นรูที่ระดับขนาดในวงเล็บ
- รูขนาด Ø 22 มม. สำหรับใช้ติดตั้งลูกถ้วยโพลีเอทิลีนระบบ 33 เควี
- เสาตอกกรีตชนิดใหม่ ได้จัดให้มีสายลวดเหล็กถักกบิลยาวขนาด 25 ซม. วางตั้งอยู่ในเสา มีปลายสายลวดปล้องไว้ที่ปลายแต่ละโหนดเผื่อข้งครอย่างน้อย 10 ซม.
- จำนวนที่เจาะตามแบบเลขที่ IBI-021/23021

ความยาว ม.	ตำแหน่ง ม.	ตำแหน่ง ม.	ความยาว ม.
220	2.700	2.750	249
224	2.200	2.250	253
จะตอกหิน	2.000	2.000	จะตอกหิน
231	1.200	1.250	261
235	0.700	0.750	264
239	0.200	0.250	268
240	0.000	0.000	270

กองวิศวกรรมไฟฟ้าและเครื่องกล  
ฝ่ายวิศวกรรม

การไฟฟ้าส่วนภูมิภาค

ใช้แทนแบบ

ผู้เขียน  
ผู้สำรวจ  
วิศวกร  
หัวหน้าแผนก  
หัวหน้ากอง  
ผู้อำนวยการฝ่าย

ย.  
ผู้ว่าราชการ

ถูกแทนโดยแบบ  
เขียนเสร็จวันที่ 20 พ.ย. 24  
แก้แบบวันที่  
ผลิตเป็น  
ภาคเช้าวัน 1.50

เสาตอกกรีตชนิดแรง ขนาด 12.00 ม.  
(เจาะรูเสาในตำแหน่งเลขที่ IBI-021/23021)

รองผู้ว่าการฝ่ายเทคนิค

12.00 m PRESTRESSED CONCRETE POLE  
(THE NEW POLE DRILLING ACC. TO DWG. NO. IBI-021/23021)

แบบเลขที่ SAI-015/24037  
แผ่นที่ 3 ของจำนวน 5 แผ่น

ความยาว มม.	ตำแหน่ง ม.	ตำแหน่ง ม.	ความยาว มม.
160	14.000	14.000	200
162	13.850	13.900	201
163	13.700	13.750	202
164	13.550	13.600	203
166	13.350	13.400	205
168	13.230		
169	13.150		
171	12.950		
174	12.650	12.850	209
175	12.450	12.700 (Ø 22 มม.)	210
179	12.150		
182	11.850		
183	11.700	12.350	212
		12.230	213
187	11.350		
188	11.230	11.750 (Ø 22 มม.)	217
189	11.150	11.600	218
		11.400	220
194	10.650	10.850 (Ø 22 มม.)	224
		10.700	225
198	10.150		
		10.350	227
		10.230	228
202	9.850	10.000 (Ø 22 มม.)	230
203	9.700	9.800	232
204	9.650		
207	9.350	9.300	235
209	9.150	9.100	237
211	8.950	8.900	238
212	8.850	8.700	240
213	8.750	8.500	241
215	8.550	8.300	243
217	8.350	8.100	244
218	8.250	7.900	245
219	8.150	7.700	246
221	7.950	7.500	248
222	7.850	7.300	249
223	7.750	7.100	251
225	7.550	7.000	253
227	7.250	6.800	254
233	6.700	6.500	256
238	6.200	6.000	260
243	5.700	5.800	262
248	5.200	5.250	266
253	4.700	4.750	269

**รายละเอียด**

- ความต้านทานโพแทสเซียมที่ระดับดินไม่น้อยกว่า 3,590 กก-ม.
- น้ำหนักเสาประมาณ 1,950 กก.
- ขนาดหน้าตัดเสาตามเดสaignที่ได้ไม่เกิน ± 0.5 ซม.
- การเจาะรู รูที่อยู่ใต้ระดับดินเป็นรูขนาด Ø 32 มม. เสร็จรูที่อยู่เหนือระดับดินเป็นรูขนาด Ø 19 มม. ยกเว้นรูที่ระบุขนาดในวงเล็บ
- รูขนาด Ø 22 มม. สำหรับใช้ติดตั้งลูกถ้วยโพลีเอทิลีนระบบ 33 เตา
- เสาคอนกรีตรูใหม่ ได้จัดให้มีสายดินขนาดเหล็กกบดียวขนาด 25 ต.มม. วางล้อยู่ในเสา มีปลายสายดินปลงรอยไว้ที่ปลายและโอดนเสาข้างละอย่างน้อย 10 ซม.
- จำหรัที่เจาะตามแบบเลขที่ IBI-021/23021

ความยาว มม.	ตำแหน่ง ม.	ตำแหน่ง ม.	ความยาว มม.
258	4.200	4.250	273
263	3.700	3.750	277
268	3.200	3.250	281
273	2.700	2.750	284
278	2.200	2.250	288
<b>ระดับดิน</b>	2.000	2.000	<b>ระดับดิน</b>
288	1.200	1.250	296
293	0.700	0.750	299
298	0.200	0.250	303
300	0.000	0.000	305

กองวิศวกรรมไฟฟ้าและเคเบิล ฝ่ายวิศวกรรม	<b>การไฟฟ้าส่วนภูมิภาค</b>	ใช้ตามแบบ
ผู้เขียน	ผู้ว่าการ	ถูกแทนโดยแบบ
ผู้สำรวจ	เสาคอนกรีตอัดแรง ขนาด 14.00 ม. (เจาะรูเสาใหม่ตามแบบเลขที่ IBI-021/23021)	เขียนครั้งที่ 20 พ.ย. 24
หัวหน้าแผนก		แก้แบบวันที่
หัวหน้ากอง		ลิตีพิมพ์
ผู้อำนวยการฝ่าย		มาตรฐาน
รองผู้ว่าการฝ่ายเทคนิค	14.00 m PRESTRESSED CONCRETE POLE (THE NEW POLE DRILLING ACC. TO DWG. NO. IBI-021/23021)	แบบเลขที่ SAI-015/24037
		แผ่นที่ 4 ของจำนวน 5 แผ่น



เอกสารควบคุม

รายละเอียดประกอบการจัดซื้อเสาไฟฟ้าคอนกรีตอัดแรง

อนุมัติ <i>[Signature]</i> (โดยคณะกรรมการ) D.M.M. 2 ส.ค. 2548	ประกาศใช้ <i>[Signature]</i> (โดยคณะกรรมการ) D.M.M. 2 ส.ค. 2548
---	---

1. เหล็กเสริม

- 1.1 เหล็กยึดแรงกำลังสูง (Prestressing Bar) ใช้ลวดเหล็กกล้าสำหรับคอนกรีตอัดแรง (Steel Wires for Prestressed Concrete) ชนิดคลายความเค้น แบบมีรอยย่น ความทนแรงดึงระบุ 1,770 นิวตันต่อตารางมิลลิเมตร ประเภทความอ่อนคลายต่ำ ตามมาตรฐานผลิตภัณฑ์อุตสาหกรรมลวดเหล็กกล้าสำหรับคอนกรีตอัดแรง มอก.95
- 1.2 เหล็กปลอก (Stirrup) ใช้ลวดเหล็กกลมขนาด  $\phi$  2.8 มม. ตามมาตรฐานผลิตภัณฑ์อุตสาหกรรมลวดเหล็ก มอก.194

2. คอนกรีต ส่วนผสมของคอนกรีตเมื่อทดสอบด้วยวงคอนกรีตรูปทรงกระบอก (Cylinder) ที่มีอายุครบ 28 วัน แรงยึดประลัย (Ultimate Compressive Strength) ต้องไม่น้อยกว่าข้อกำหนดในการออกแบบ (Design Assumption) ของผู้ผลิต โดยกำหนดให้ค่าแรงยึดประลัยของคอนกรีตในการออกแบบต้องไม่มากกว่า 500 กก./ตร.ซม.

3. ขนาดและความต้านทานโมเมนต์

ความยาวของเสา	หน้าตัดรูปตัดที่ปลาย	หน้าตัดรูปตัดที่โคน	ระดับปักดิน	ต้านทานโมเมนต์ที่ระดับดินไม่น้อยกว่า	การเจาะรูตามแบบเลขที่	หมายเหตุ
ม.	ซม. x ซม.	ซม. x ซม.	ม.	กก.-ม.		ก. ขนาดหน้าตัดเสา, กว้างแคบได้ไม่เกิน $\pm 0.5$ ซม.
8.00	12x12	20x20	1.50	760	IB1-021/23021	ข. ความยาวค้ำองไม้เกินกว่า + 5 ซม.
9.00	12x12	21x21	1.50	1,070		
12.00	18x15	27x24	2.00	2,550		
14.00	20x16	30.5x30	2.00	3,590		
16.00	20x16	34x34	2.20	5,300	IO5-021/1700B	
18.00	20x20	36.2x36.2	2.50	6,300		

4. การเจาะรู

- 4.1 รูที่อยู่ใต้ระดับผิวดินเป็นรูขนาด  $\phi$  32 มม. จำนวน 6 รู สำหรับเสา 8,9,12,14,16 ม. และจำนวน 8 รู สำหรับเสา 18 ม. และรูที่อยู่เหนือระดับดินเป็นรูขนาด  $\phi$  19 มม. จำนวน 44 รู สำหรับเสา 8 ม. จำนวน 48 รู สำหรับเสา 9 ม.  $\phi$  19 มม. จำนวน 66 รู และ  $\phi$  22 มม. จำนวน 3 รู สำหรับเสา 12 เมตร  $\phi$  19 มม. จำนวน 81 รู และ  $\phi$  22 มม. จำนวน 4 รู สำหรับเสา 14 ม.  $\phi$  19 มม. จำนวน 92 รู สำหรับเสา 16 ม. และจำนวน 95 รู สำหรับเสา 18 ม.

อนุมัติ

ธ.ว. 29 กค. 2542



- 4.2 รูที่เจาะจะต้องได้ฉากและตัดกับแนวศูนย์กลางของเสา
- 4.3 ภายใต้วงจะต้องเรียบตลอด เพื่อสะดวกในการร้อยเหล็กเสริม
5. สายดิน เสาไฟฟ้าคอนกรีตอัดแรงขนาด 12, 14, 16 และ 18 ม. จะต้องมีเสาตีด้วยคุณสมบัติของสายดินและการจัดวางให้เป็นไปดังนี้
  - 5.1 เป็นลวดเหล็กตีเกลียวขนาด 25 ค.มม. ตามมาตรฐานผลิตภัณฑ์แห่งชาติอุตสาหกรรมลวดเหล็กกล้าเคลือบสังกะสีตีเกลียว มอก.404
  - 5.2 สายดินที่วางฝังในเสาคอนกรีตจะต้องจัดวางให้ห่างจากผิวของรูที่เจาะและลวดเหล็กที่ใช้เป็นส่วนโครงสร้างของเสาไม่ต่ำกว่า 2.5 ซม. โดยรอบ
  - 5.3 สายดินจะต้องตั้งให้ตั้งและตั้งวางอยู่ในเนื้อคอนกรีตโดยตลอด
  - 5.4 ปลายของสายดินทั้ง 2 ข้าง จะต้องปล่อยทิ้งไว้ข้างละ 10 ซม. ทั้งโคนและปลายเสา
  - 5.5 เสาไฟฟ้าคอนกรีตอัดแรงขนาด 12.00 ม. ต้องมีค่าความต้านทานสายดินไม่เกิน 100 มิลลิโห์ม
  - 5.6 เสาไฟฟ้าคอนกรีตอัดแรงขนาด 14.00 ม. ต้องมีค่าความต้านทานสายดินไม่เกิน 110 มิลลิโห์ม
  - 5.7 เสาไฟฟ้าคอนกรีตอัดแรงขนาด 16.00 ม. ต้องมีค่าความต้านทานสายดินไม่เกิน 120 มิลลิโห์ม
6. การจัดวางเหล็กเสริม (Main Bar)
  - 6.1 เหล็กเสริมจะต้องจัดวางอยู่ที่ผิวของคอนกรีตไม่น้อยกว่า 2.00 ซม.
  - 6.2 เหล็กเสริมจะต้องจัดวางห่างจากบริเวณที่เจาะรูตามข้อ 4 ไม่น้อยกว่า 1.50 ซม.
  - 6.3 เหล็กเสริมต้องใช้เหล็กชนิดเดียวและมีขนาดเดียวกัน หากใช้เหล็กเสริมไม่เป็นไปตามรายการคำนวณประกอบแบบหรือสัญญา ให้แจ้งการไฟฟ้าส่วนภูมิภาคทราบ และให้ความเห็นชอบก่อนทุกครั้ง
  - 6.4 เหล็กเสริมจะต้องจัดวางระยะให้ห่างกัน (ศูนย์กลางถึงศูนย์กลาง) ไม่น้อยกว่า 3 เท่าของเส้นผ่าศูนย์กลางของเหล็กที่ใช้
7. ความแข็งแรงของเสา
 

เสาไฟฟ้าคอนกรีตอัดแรงจะต้องมีความต้านทานโมเมนต์ใช้งาน (Working Moment) ทั้งสองด้านของเสาที่ระดับดินไม่ต่ำกว่าพิคที่กำหนดไว้ในข้อ 3 และจะต้องสามารถรับโมเมนต์สูงสุด (Ultimate Breaking Moment) ได้เป็น 3 เท่าของความต้านทานโมเมนต์ใช้งาน เฉพาะเสาขนาด 12.00 ม. และ 14.00 ม. กำหนดให้ทางด้านบน (ด้านบน) จะต้องสามารถรับโมเมนต์สูงสุดได้เป็น 2.8 เท่าของความต้านทานโมเมนต์ใช้งาน ส่วนทางด้านล่าง (ด้านล่าง) จะต้องสามารถรับโมเมนต์สูงสุดได้เป็น 3 เท่าของความต้านทานโมเมนต์ใช้งาน

### 8. แบบและรายละเอียดที่กรไฟฟ้าส่วนภูมิภาคต้องการ

ผู้ผลิตจะต้องส่งแบบรายการค่าเวนและรายละเอียดต่าง ๆ ที่ใช้ในการผลิตเสาไฟฟ้าคอนกรีตอัดแรงขนาดต่าง ๆ จำนวนอย่างน้อยละ 4 ชุด หลังจากได้รับการพิจารณาให้เป็นผู้ผลิตแล้วดังนี้

8.1 แบบแสดงขนาดของเสา, ตำแหน่งการเจาะรู และการจัดวางเหล็กเสริมต่าง ๆ

8.2 รายละเอียดการทดสอบของเหล็กที่ใช้

8.3 รายการค่าเวนประกอบแบบ

แบบและรายละเอียดนี้ จะถือเป็นสมบัติของกรไฟฟ้าส่วนภูมิภาค เพื่อประกอบเป็นหลักฐานในการตรวจการผลิตและการตรวจรับ

### 9. การทำเครื่องหมายการผลิตเสา

9.1 ให้ผู้ขายระบุไว้ในเสาคอนกรีตอัดแรงทุกต้นว่าเป็นเสาคอนกรีตอัดแรงหน้าตัดผลิตวันที่ เดือน ปี พ.ศ.ใด เลขที่เสา หมายเลขที่เท่าใด ทั้งนี้ต้องพิมพ์เป็นรอยลึกลงในเนื้อคอนกรีต ห่างจากโคนเสาไม่ต่ำกว่า 2.50 ม. และไม่เกิน 5.00 ม. ให้สามารถอ่านได้ชัดเจน

9.2 ให้ระบุไว้ในเสาคอนกรีตอัดแรงแต่ละขนาดทุกต้นว่าเป็นเสาคอนกรีตอัดแรงต้นที่เท่าใด ในจำนวนทั้งหมด ที่จัดซื้อตามสัญญา และเป็นเสาของสัญญาเลขที่เท่าใด โดยให้ใช้สีพ่นได้ ให้สามารถอ่านได้ชัดเจน และให้อยู่ได้ข้อความตามที่ระบุไว้ในข้อ 9.1

9.3 ถ้าผู้ขายมีหลายโรงงานให้ประทับอักษรประจำโรงงานในเนื้อเสา

9.4 ให้ผู้ขายใช้สีตีเส้นและเขียนตัวเลขกำกับตำแหน่งระดับปักดินของเสาขนาดต่าง ๆ ให้ชัดเจนที่ระดับตำแหน่งปักดินตามที่กำหนดในข้อ 3

### 10. การตรวจสอบการใส่สายดิน

10.1 การสุ่มตัวอย่างเพื่อทดสอบจะสุ่มตัวอย่าง 1 ตัวอย่าง ในเสาจำนวน 50 ต้นเศษของจำนวน 50 ต้น ให้สุ่มอีก 1 ตัวอย่าง

10.2 ถ้าค่าความต้านทานสายดินที่วัดได้สูงกว่าค่าที่กำหนดไว้ในข้อ 5 ให้วัดค่าความต้านทานสองแถวเหล็กแรงดึงสูง จำนวน 1 เส้น ของเสาไฟฟ้าต้นเดียวกัน ถ้าค่าความต้านทานแถวเหล็กแรงดึงสูง จำนวน 1 เส้น ที่วัดได้สูงกว่าค่าความต้านทานสายดิน ให้ถือว่าเสาจำนวน 50 ต้นนั้น ใช้การได้ หากค่าความต้านทานของแถวเหล็กแรงดึงสูงจำนวน 1 เส้น ที่วัดได้ต่ำกว่าค่าความต้านทานสายดินให้ถือว่าเสาจำนวน 50 ต้นนั้น ใช้การไม่ได้

### 11. การตรวจสอบการผลิต

เมื่อได้รับการผลิตให้เป็นผู้ผลิตเสาไฟฟ้าคอนกรีตอัดแรงส่งให้การไฟฟ้าส่วนภูมิภาคแล้ว ผู้ผลิตจะต้องผลิตเสาไฟฟ้าคอนกรีตอัดแรงให้ตรงตามรายการ และคุณสมบัติที่กำหนดให้ สำหรับกรไฟฟ้าส่วนภูมิภาค และแจ้งแรงของเสาไฟฟ้าคอนกรีตอัดแรง ผู้ผลิตจะต้องทำการทดสอบ

ด้วยวิธีการที่เหมาะสมที่การไฟฟ้าส่วนภูมิภาคเห็นชอบ โดยสมมุติว่าเสาไฟฟ้าคอนกรีต  
ยึดแรงปัดผูกตามกำหนดลงในฐานที่ติดตั้งและมีแรงดึงที่ปลายเสา ทำให้เกิดค่าโมเมนต์  
ตามที่กำหนดไว้ในข้อ 3 การไฟฟ้าส่วนภูมิภาคมีอำนาจที่จะเปลี่ยนแปลงการผลิตเสา หรือ  
มีอำนาจจัดซื้อจากผู้ผลิตนั้น เป็นเวลาไม่น้อยกว่า 1 ปี เมื่อเห็นว่าเสาที่ผลิตนั้นมีคุณสมบัติ  
ไม่ถูกต้องตามรายการกำหนดคุณสมบัติของเสาไฟฟ้าคอนกรีตยึดแรง และผู้ผลิตจะต้อง  
ปฏิบัติตามโดยเคร่งครัด ค่าใช้จ่ายในการทดสอบผู้ผลิตจะต้องเป็นผู้จ่ายเองทั้งสิ้น

11.1 การสุ่มตัวอย่างเพื่อทดสอบ จะสุ่มตัวอย่าง 3 ตัวอย่าง ไน 300 ต้น

11.2 การทดสอบคุณภาพของเสาแต่ละขนาด จะสุ่มตัวอย่างจากกองเสาของผู้ผลิตจัด  
เตรียมไว้ เพื่อการส่งมอบตามภาระผูกพันในการซื้อขาย ผู้ผลิตจะต้องแจ้งให้ทราบ  
ก่อนคัดเลือกตัวอย่าง เสาที่กองไว้แต่ละขนาดเริ่มผลิตวันที่เท่าใด ถึงเมื่อใด ตั้งแต่  
เบอร์เท่าใดถึงเบอร์เท่าใด การทดสอบคุณภาพเสาไฟฟ้าคอนกรีตยึดแรงให้ถือหลัก  
เกณฑ์ดังนี้

11.2.1 ถ้าผลการทดสอบเสาตัวอย่างที่ 1 ผ่าน จะถือว่าเสาจำนวน 300 ต้น ใช้  
การได้

11.2.2 ถ้าผลการทดสอบเสาตัวอย่างที่ 1 ไม่ผ่าน ให้ทำการทดสอบเสาตัวอย่างที่ 2  
ต่อ ถ้าผลการทดสอบเสาตัวอย่างที่ 2 ผ่าน ให้ทดสอบเสาตัวอย่างที่ 3 อีก  
หนึ่งตัวอย่าง หากผลการทดสอบผ่าน จะถือว่าเสาจำนวน 300 ต้น นั้น ใช้  
การได้

11.2.3 ถ้าผลการทดสอบเสาตัวอย่างที่ 1 และที่ 2 ไม่ผ่าน ให้ทำการทดสอบเสา  
ตัวอย่างที่ 3 ถ้าผลการทดสอบเสาตัวอย่างที่ 3 ผ่าน ให้คัดเลือกเสาในกลุ่ม  
เดียวกับเสาตัวอย่างที่ 1 และที่ 2 อีกจำนวน 2 ต้น เพื่อทดสอบทดแทนเสา  
ตัวอย่างที่ 1 และที่ 2 หากผลการทดสอบผ่านทั้ง 2 ต้น จึงจะถือว่าเสา  
จำนวน 300 ต้น นั้น ใช้การได้ หากผลการทดสอบเสาต้นใดต้นหนึ่งไม่ผ่าน  
จะถือว่าเสาจำนวน 300 ต้น นั้น ใช้การไม่ได้

11.2.4 ถ้าผลการทดสอบเสาตัวอย่างที่ 1 และ 2 ไม่ผ่าน และผลการทดสอบเสา  
ตัวอย่างที่ 3 ตามข้อ 11.2.3 ก็ไม่ผ่านอีก ให้ถือว่าเสาจำนวน 300 ต้น นั้น  
ใช้การไม่ได้

11.3 การทดสอบคุณภาพให้ทดสอบทั้งสองด้าน

## 12. การตรวจรับ

เมื่อผู้ผลิตมีเสาพร้อมจะส่งให้การไฟฟ้าส่วนภูมิภาคแล้ว ให้ผู้ผลิตแจ้งให้การไฟฟ้า  
ส่วนภูมิภาคทราบ เพื่อยะได้จัดเตรียมสถานที่ส่งมอบ และติดตามผลการตรวจรับต่อไป



**13. การส่งมอบ**

เสาไฟฟ้าคอนกรีตอัดแรงที่จัดส่งมอบให้การไฟฟ้าส่วนภูมิภาคที่หน้างานให้ผู้ผลิตแจ้งให้การไฟฟ้าส่วนภูมิภาคทราบล่วงหน้าไม่น้อยกว่า 15 วัน และเสาจะต้องอยู่ในสภาพเรียบร้อยไม่ปรากฏรอยร้าวที่ส่วนหนึ่งส่วนใดของเสาเลย ทั้งนี้การไฟฟ้าส่วนภูมิภาคมีสิทธิ์ที่จะให้การทดสอบเสาไฟฟ้าคอนกรีตอัดแรงได้อีก โดยการสุ่มตัวอย่างของที่ส่งมอบให้เพื่อตรวจสอบความเรียบร้อยของคุณสมบัติที่กำหนดให้

**14. สถานที่ส่งมอบและการรายละเอียด**

14.1 ผู้ขายต้องระบุให้ชัดเจนในใบส่งของว่าเป็นเสาต้นที่เท่าใด ตามสัญญาและเป็นเสาเบอร์ของโรงงานผู้ผลิตตามข้อ 9.1 เลขที่เท่าใด

14.2 สถานที่ส่งมอบ การไฟฟ้าส่วนภูมิภาคจะเป็นผู้กำหนดสถานที่ส่งมอบหน้างานให้แก่ผู้ผลิต (หรือผู้ขาย) โดยจะได้แจ้งให้ทราบในเงื่อนไขการประกวดราคาจัดซื้อ

14.3 การรายละเอียด การไฟฟ้าส่วนภูมิภาคจะกำหนดไว้ในรายละเอียดการประกวดราคาจัดซื้อเป็นประจำทุกครั้งที่ผู้ผลิตมีข้อแม้ประการใด ก็ให้แจ้งในเวลาเสนอราคา จะได้นำมาพิจารณาเปรียบเทียบกับผู้เสนอราคารายอื่น ๆ หรือหากการไฟฟ้าส่วนภูมิภาคจะดำเนินการรายละเอียดเอง ก็จะกำหนดไว้ให้ทราบ

**15. เสาที่ผลิตแบบสปี**

สำหรับผู้ผลิตเสาไฟฟ้าคอนกรีตอัดแรงแบบสปีขนาด 12.00 เมตร จะต้องผลิตให้มีหน้าตัดรูปตัดที่โคนเสาขนาด 27x27 ซม. ที่ปลายเสาขนาด 18x18 ซม. และความแข็งแรงของเสานั้น จะต้องเป็นไปตามที่กำหนดไว้ ส่วนการเสนอราคาให้ผู้ขายเสนอราคาเป็น 2 แบบ คือ แบบแรกให้เสนอราคาเฉพาะเสาเพียงอย่างเดียว แบบที่สองให้เสนอราคาเสาพร้อมสลักเกลียวขนาด M16x250 มม. และ M16x350 มม. มาด้วย

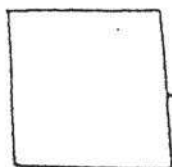
**16. ข้อปฏิบัติในการนำเสาไปวาง รวบรวม และรวมกอง****16.1 การนำเสาไปวางหรือรวมกอง**

16.1.1 ควรวางเสาลงบนพื้นที่ที่เรียบปราศจากโคลน หิน ดิน และให้วางด้านกว้างอยู่ในแนวตั้ง สำหรับเสาที่มีพื้นที่หน้าตัดเป็นรูปสี่เหลี่ยมผืนผ้า

16.1.2 วางให้ห่างจากไหล่ถนนหรือไหล่ทางเดินรถ

16.1.3 เส้นทางหรือถนนที่อยู่ในระหว่างการก่อสร้างการขยายความกว้าง การซ่อมไหล่ทาง ควรวางเสาให้ห่างจากบริเวณดังกล่าว และเพื่อป้องกันเสาสูญหายเนื่องจากการวางเสาไว้จุดละ 1 ต้น นั้น ก็ควรพิจารณาให้นำเสาไปรวมกองไว้เป็นจุด ๆ โดย

- 16.1.3.1 หาพื้นที่ราบเรียบและควรเป็นพื้นที่ดินเดิม (ถ้าเป็นพื้นที่ที่ถมใหม่ ต้องผ่านการบดอัดแล้ว)
  - 16.1.3.2 ใช้หมอนรองไม่น้อยกว่า 3 จุด และหมอนไม้ควรมีขนาดเส็กกว่า 10x10 ซม.
  - 16.1.3.3 ในระหว่างชั้นที่ซ้อนกันควรมีไม้ขนาดเส็ก 3.5x3.5 ซม. รองระหว่างชั้น
- 16.2 การนำเสาไปรวมกอง
- 16.2.1 บริเวณที่รวมกองควรเป็นพื้นที่ราบ บริเวณและสภาพพื้นที่ควรมีทางสำหรับรถเข้า-ออกได้ตลอดทุกฤดูกาล
  - 16.2.2 ต้องรองหมอนทุกชั้นของเสาที่วางซ้อนกัน โดยใช้ไม้ขนาด 8.5x3.5 ซม. และชั้นล่างสุดระหว่างหน้ากับเสาชั้นล่าง ควรใช้หมอนที่มีขนาดไม่เส็กกว่า 15x15 ซม. รองและควรรองหมอนไม่น้อยกว่า 3 จุด
  - 16.2.3 การวางควรวางด้านแคบลงบนหมอน สำหรับเสาที่มีพื้นที่หน้าตัดเป็นรูปสี่เหลี่ยมผืนผ้า
  - 16.2.4 จำนวนของเสาและชั้นที่วาง ควรมีจำนวนเท่ากัน ทั้งนี้เพื่อสะดวกในการตรวจสอบและนำไปใช้งาน
  - 16.2.5 ควรเว้นระยะระหว่างกองต่อกอง เพื่อใช้สำหรับเดินเข้าตรวจสอบเบอร์เสา ซึ่งเขียนไว้ที่พื้นที่หน้าตัดด้านโคนเสาในการตรวจสอบบัญชีวัสดุ และการจัดส่งเสาออกไปใช้งาน
  - 16.2.6 ควรแยกเสาแต่ละขนาดไว้แต่ละกอง



ตราบริษัท

ต.๑/๒๕๖๔

(๑)

หมายเลขสัญญา

๖๕.๐๐

(๓)

ขนาดเสา กอร.

๖๕๖๖

(๒)

พื้นที่ปลูกในจำนวน

ทั้งหมดตามสัญญาของ

แต่ละขนาด

๑/๑๐/๑๔

(๔)

วัน เดือน ปี ที่ปลูก



๕.๐๐ ม.

แบบค้ำวางเสา กอร.





## รายละเอียดคุณลักษณะเฉพาะ (Specification)

แบบเลขที่ SA4-015/37024

แบบเจาะรูเลขที่ IB1-021/37030

รายการที่	รายการ	จำนวนซื้อ
9	รหัสพัสดุ 1000010012 เสาคอนกรีต 12.20 เมตร จุดจัดส่ง กฟจ.อุบลราชธานี	1,600 ตัน
10	รหัสพัสดุ 1000010012 เสาคอนกรีต 12.20 เมตร จุดจัดส่ง กฟอ.กันทรลักษ์	361 ตัน

ความยาว ตำแหน่ง  
MM. M.

ตำแหน่ง ความยาว  
M. MM.

การประกอบเครื่อง 8106  
ASSEMBLY NO.

180 12.200  
182 12.050  
184 11.900  
186 11.750  
189 11.550  
190 11.430  
191 11.350

12.200  
12.100  
11.950 (Ø 22 MM.)  
11.800  
11.600

180  
181  
183  
185  
188

198 10.850

11.050 (Ø 22 MM.)  
10.900

195  
197

204 10.350

10.550  
10.430

202  
203

206 10.050  
210 9.900  
211 9.850

10.200 (Ø 22 MM.)  
10.000

206  
209

215 9.550

9.500

215

217 9.350

9.300

218

220 9.150

9.100

221

221 9.050

9.100

221

223 8.950

8.900

223

225 8.750

8.700

226

228 8.550

8.500

229

229 8.450

8.300

231

230 8.350

8.300

234

233 8.150

8.100

236

234 8.050

7.900

239

236 7.950

7.700

242

238 7.750

7.500

244  
246

242 7.450

7.300  
7.200

248

250 6.900

7.000

252

256 6.400

6.700

259

263 5.900

6.000

261

269 5.400

5.450

268

276 4.900

4.950

275

282 4.400

4.450

282

289 3.900

3.950

288

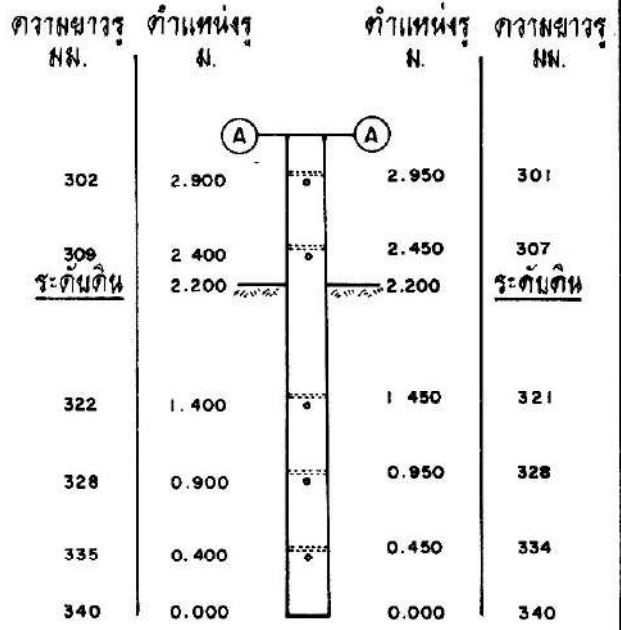
295 3.400

3.450

295

**รายละเอียด**

- ความต้านทานโมเมนต์ที่ระดับดินไม่น้อยกว่า 5,900 กก-ม.
- น้ำหนักเสาประมาณ 1,490 กก.
- ขนาดหน้าตัดเสาตลอดเส้นนี้ได้ไม่เกิน ± 0.5 ซม.
- การเจาะรู รูที่อยู่ใต้ระดับพื้นดินเป็นรูขนาด Ø 32 มม. และรูที่อยู่เหนือระดับพื้นดินเป็นรูขนาด Ø 19 มม. ยกเว้นรูที่ระบุงขนาดในวงเล็บ
- รูขนาด Ø 22 มม. สำหรับใช้ติดตั้งลูกถ้วยโพลีเอทิลีน 33 kv
- มีสายดินลวดเหล็กตีเกลียวขนาด 25 ต.มม. วางฝังอยู่ในเสา ที่ปลายสายดินปลอติงไว้ที่ปลาย แกะโตะนเสาข้างละอย่างน้อย 10 ซม.
- จำนวนรูที่เจาะ: ตามแบบเลขที่ IBI-021/37030



กองวิศวกรรมการไฟฟ้าและเครื่องกล  
ฝ่ายวิศวกรรม  
ผู้เขียน *Mitsuru Oki*  
ผู้สำรวจ  
วิศวกร  
หัวหน้าแผนก  
ผู้อำนวยการกอง  
ผู้อำนวยการฝ่าย  
รองผู้อำนวยการฝ่ายเทคนิค

**การไฟฟ้าส่วนภูมิภาค**  
ผู้ว่าราชการ  
เสาคอนกรีตอัดแรงขนาด 12.20 ม.  
12.20 m PRESTRESSED CONCRETE POLE

ใช้แทนแบบ  
ถูกแทนโดยแบบ  
เดือนและจำนวนที่ 22 ค.ศ. 37  
แก้ไขแบบวันที่  
มีสีเป็น  
มาตรฐาน  
หมายเลข SA4-015/37024  
แผ่นที่ 1 ของจำนวน 1 แผ่น



**รายละเอียดประกอบการจัดซื้อเสไฟฟ้าคอนกรีตอัดแรง**  
**ขนาด 12.20 เมตร และ 14.30 เมตร**

**1. เหล็กเสริม**

1.1 เหล็กอัดแรงกำลังสูง (Prestressing Bar) ใช้ลวดเหล็กกล้าสำหรับคอนกรีตอัดแรง (Steel Wires for Prestressed Concrete) ชนิดคลายความเค้น แบบมีรอยย้า ความทนแรงดึงระบุ 1,770 นิวตันต่อตารางมิลลิเมตร ประเภทความผ่อนคลายต่ำ ตามมาตรฐานผลิตภัณฑ์อุตสาหกรรมลวดเหล็กกล้าสำหรับคอนกรีตอัดแรง มอก.95 หรือใช้ลวดเหล็กกล้าตีเกลียวสำหรับคอนกรีตอัดแรง (Steel Wires Strands for Prestressed Concrete) ชนิด 7 เส้น แบบธรรมดา ความทนแรงดึงระบุ 1,720 นิวตันต่อตารางมิลลิเมตร ประเภทความผ่อนคลายต่ำ ตามมาตรฐานผลิตภัณฑ์อุตสาหกรรมลวดเหล็กกล้าตีเกลียวสำหรับคอนกรีตอัดแรง มอก.420

1.2 เหล็กปลอก (Stirrup) ใช้ลวดเหล็กกลมขนาด  $\phi$  2.80 มม. ตามมาตรฐานผลิตภัณฑ์อุตสาหกรรมลวดเหล็ก มอก.194

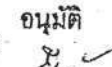
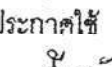
2. คอนกรีต ส่วนผสมของคอนกรีต เมื่อทดสอบตัวอย่างคอนกรีตรูปทรงกระบอก (Cylinder) ที่มีอายุครบ 28 วัน แรงอัดประลัย (Ultimate Compressive Strength) ต้องไม่น้อยกว่าข้อกำหนดในการออกแบบ (Design Assumption) ของผู้ผลิต โดยกำหนดให้ค่าแรงอัดประลัยของคอนกรีตในการออกแบบต้องไม่มากกว่า 500 กก./ตร.ซม.

**3. ขนาดและความต้านทานโมเมนต์**

ความยาวของเสา	หน้าตัดรูปตัดที่ปลาย	หน้าตัดรูปตัดที่โคน	ระดับปักดิน	ต้านทานโมเมนต์ที่ระดับดินไม่น้อยกว่า	การเจาะรูตามแบบเลขที่	หมายเหตุ
ม.	ซม. x ซม.	ซม. x ซม.	ม.	กก.-ม.	JB1-021 / 37030	ก. ขนาดหน้าตัดเสาคลาดเคลื่อนได้ไม่เกิน $\pm 0.5$ ซม. ข. ความยาวต้องไม่เกินกว่า + 5 ซม.
12.20	18x18	34x34	2.20	5,900		
14.30	22x22	38x38	2.30	9,000		

**4. การเจาะรู**

4.1 รูที่อยู่ใต้ระดับผิวดินเป็นรูขนาด  $\phi$  32 มม. จำนวน 6 รู และที่อยู่เหนือระดับดินเป็นรูขนาด  $\phi$  19 มม. จำนวน 66 รู และ  $\phi$  22 มม. จำนวน 3 รู สำหรับเสา 12.20 ม.  $\phi$  19 มม. จำนวน 81 รู และ  $\phi$  22 มม. จำนวน 4 รู สำหรับเสา 14.30 ม.

อนุมัติ  (นายสมเกียรติ ชัยสุภกิจ) 20.00 2 ส.ค. 2548	ประกาศใช้  (นายสมเกียรติ ชัยสุภกิจ) 00.00 2 ส.ค. 2548
--	--

อนุมัติ

ลา.29 ทค.2542

เอกสารควบคุม

- 4.2 รูที่เจาะจะต้องได้ฉากและตัดกับแนวศูนย์กลางของเสา
- 4.3 ภายในรูจะต้องเรียบตลอด เพื่อสะดวกในการร้อยเหล็กสลักเกลียว
5. **สายดิน** เสาไฟฟ้าคอนกรีตอัดแรง จะต้องมียางดินด้วย คุณสมบัติของสายดิน และการจัดวางให้เป็นไปดังนี้
  - 5.1 เป็นลวดเหล็กตีเกลียวขนาด 25 ต.มม. ตามมาตรฐานผลิตภัณฑ์อุตสาหกรรม ลวดเหล็กกล้าเคลือบสังกะสีตีเกลียว มอก.404
  - 5.2 สายดินที่วางฝังในเสาคอนกรีต จะต้องจัดวางให้ห่างจากผิวของรูที่เจาะ และลวดเหล็กที่ใช้เป็นส่วนโครงสร้างของเสาไม่ต่ำกว่า 2.5 ซม. โดยรอบ ในกรณีที่ใช้เหล็กขนาด  $\phi$  5 มม. เป็นเหล็กเสริมการจัดตำแหน่งสายดินบริเวณปลายเสา ควร. ขนาด 12.20 ม. และ 14.30 ม. ให้มีระยะห่างจากผิวรูเสา 0.5 ซม., 2.0 ซม. และมีระยะห่างจากผิวเหล็กเสริม 1.8 ซม., 2.0 ซม. ตามลำดับ
  - 5.3 สายดินจะต้องดึงให้ตึงและต้องวางอยู่ในเนื้อคอนกรีตโดยตลอด
  - 5.4 ปลายของสายดินทั้ง 2 ข้าง จะต้องปล่อยทิ้งไว้ข้างละ 10 ซม. ทั้งโคนและปลายเสา
  - 5.5 เสาไฟฟ้าคอนกรีตอัดแรงขนาด 12.20 ม. ต้องมีค่าความต้านทานสายดินไม่เกิน 100 มิลลิโห์ม
  - 5.6 เสาไฟฟ้าคอนกรีตอัดแรงขนาด 14.30 ม. ต้องมีค่าความต้านทานสายดินไม่เกิน 110 มิลลิโห์ม
6. **การจัดวางเหล็กเสริม (Main Bar)**
  - 6.1 เหล็กเสริมจะต้องจัดวางอยู่ใต้ผิวของคอนกรีตไม่น้อยกว่า 2.00 ซม.
  - 6.2 เหล็กเสริมจะต้องจัดวางห่างจากบริเวณที่เจาะรูตามข้อ 4 ไม่น้อยกว่า 1.50 ซม. ในกรณีที่ใช้เหล็กขนาด  $\phi$  5 มม. เป็นเหล็กเสริม การจัดตำแหน่งเหล็กบริเวณปลายเสา ควร. ขนาด 12.20 ม. เส้นในสุด ให้ผิวเหล็กมีระยะห่างจากผิวรูเสา 1.05 ซม. ได้มุมละไม่เกิน 2 เส้น
  - 6.3 เหล็กเสริมต้องให้เหล็กชนิดเดียวและมีขนาดเดียวกัน หากใช้เหล็กเสริมไม่เป็นไปตามรายการคำนวณประกอบแบบหรือสัญญาให้แจ้งการไฟฟ้าส่วนภูมิภาคทราบ และให้ความเห็นชอบก่อนทุกครั้ง
  - 6.4 เหล็กเสริมจะต้องจัดวางระยะให้ห่างกัน (ศูนย์กลางถึงศูนย์กลาง) ไม่น้อยกว่า 3 เท่า ของเส้นผ่าศูนย์กลางของเหล็กที่ใช้
7. **ความแข็งแรงของเสา**

เสาไฟฟ้าคอนกรีตอัดแรงจะต้องมีความต้านทานโมเมนต์ใช้งาน (Working Moment) ด้านในแนวแกน Y-Y ของเสาที่ระดับดินไม่ต่ำกว่าพิกัดที่กำหนดไว้ในข้อ 3 และจะต้องสามารถรับโมเมนต์สูงสุด (Ultimate Breaking Moment) ได้เป็น 2 เท่า ของความต้านทานโมเมนต์ใช้งาน



8. แบบและรายละเอียดที่การไฟฟ้าส่วนภูมิภาคต้องการ

ผู้ผลิตจะต้องส่งแบบรายการคำนวณและรายละเอียดต่าง ๆ ที่ใช้ในการผลิตเสาไฟฟ้าคอนกรีตอัดแรงขนาดต่าง ๆ จำนวนอย่างละ 4 ชุด หลังจากได้รับการพิจารณาให้เป็นผู้ผลิตแล้ว ดังนี้

8.1 แบบแสดงขนาดของเสา, ตำแหน่งการเจาะรูและการจัดวางเหล็กเสริมต่าง ๆ

8.2 รายละเอียดผลการทดสอบของเหล็กที่ใช้

8.3 รายการคำนวณประกอบแบบ

แบบและรายละเอียดนี้ จะถือเป็นสมบัติของการไฟฟ้าส่วนภูมิภาค เพื่อประกอบเป็นหลักฐานในการตรวจการผลิตและการตรวจรับ

9. การทำเครื่องหมายการผลิตเสา

9.1 ให้ผู้ขายระบุไว้ในเสาคอนกรีตอัดแรงทุกต้นว่า เป็นเสาคอนกรีตอัดแรงขนาดใด ผลิตวันที่ เดือน ปี พ.ศ. โต เลขที่เสาหมายเลขที่เท่าใด ทั้งนี้ต้องพิมพ์เป็นรอยลึกลงในเนื้อคอนกรีต ห่างจากโคนเสาไม่ต่ำกว่า 3.00 ม. และไม่เกิน 5.00 ม. ให้สามารถอ่านได้ชัดเจน

9.2 ให้ระบุไว้ในเสาคอนกรีตอัดแรงแต่ละขนาดทุกต้นว่าเป็นเสาคอนกรีตอัดแรงต้นที่เท่าใด ในจำนวนทั้งหมดที่จัดซื้อตามสัญญาและเป็นเสาของสัญญาเลขที่เท่าใด โดยให้ใช้สีพื้นได้ ให้สามารถอ่านได้ชัดเจน และให้อยู่ได้ข้อความตามที่ระบุไว้ในข้อ 9.1

9.3 ถ้าผู้ขายมีหลายโรงงานให้ประทับอักษรประจำโรงงานในเนื้อเสา

9.4 ให้ผู้ขายใช้สีตีเส้นและเขียนตัวเลขกำกับตำแหน่งระดับปักดินของเสา ขนาดต่าง ๆ ให้ชัดเจนที่ระดับตำแหน่งปักดินตามที่กำหนดในข้อ 3

10. การตรวจสอบการใส่สายดิน

10.1 การสุ่มตัวอย่างเพื่อทดสอบ จะสุ่มตัวอย่าง 1 ตัวอย่าง ในเสาจำนวน 50 ต้นเศษของจำนวน 50 ต้น ให้สุ่มอีก 1 ตัวอย่าง

10.2 ถ้าค่าความต้านทานสายดินที่วัดได้สูงกว่าค่าที่กำหนดไว้ในข้อ 5 ให้วัดค่าความต้านทานของลวดเหล็กแรงดึงสูง จำนวน 1 เส้น ของเสาไฟฟ้าต้นเดียวกัน ถ้าค่าความต้านทานของลวดเหล็กแรงดึงสูง จำนวน 1 เส้น ที่วัดได้สูงกว่าค่าความต้านทานสายดิน ให้ถือว่าเสาจำนวน 50 ต้น นั้น ใช้การได้ หากค่าความต้านทานของลวดเหล็กแรงดึงสูง จำนวน 1 เส้น ที่วัดได้ต่ำกว่าค่าความต้านทานสายดินให้ถือว่าเสาจำนวน 50 ต้นนั้น ใช้การไม่ได้

11. การตรวจสอบการผลิต

เมื่อได้รับการตัดสินให้เป็นผู้ผลิตเสาไฟฟ้าคอนกรีตอัดแรงส่งให้การไฟฟ้าส่วนภูมิภาคแล้ว ผู้ผลิตจะต้องผลิตเสาไฟฟ้าคอนกรีตอัดแรงให้ตรงตามรายการ และคุณสมบัติที่กำหนดให้ สำหรับการทดสอบความแข็งแรงของเสาไฟฟ้าคอนกรีตอัดแรง ผู้ผลิตจะต้องทำการทดสอบ



ด้วยวิธีการที่เหมาะสมที่การไฟฟ้าส่วนภูมิภาคเห็นชอบ โดยสมมุติว่าเสาไฟฟ้าคอนกรีตอัดแรงปังกัดตามกำหนดลงในฐานที่แข็งแรงและมีแรงดึงที่ปลายเสา ทำให้เกิดค่าโมเมนต์ตามที่กำหนดไว้ในข้อ 3 การไฟฟ้าส่วนภูมิภาคมีอำนาจที่จะเปลี่ยนแปลงการผลิตเสา หรือมีอำนาจจัดซื้อจากผู้ผลิตนั้น เป็นเวลาไม่น้อยกว่า 1 ปี เมื่อเห็นว่าเสาที่ผลิตนั้นมีคุณสมบัติไม่ถูกต้องตามรายการกำหนดคุณสมบัติของเสาไฟฟ้าคอนกรีตอัดแรง และผู้ผลิตจะต้องปฏิบัติตามโดยเคร่งครัด ค่าใช้จ่ายในการทดสอบผู้ผลิตจะต้องเป็นผู้จ่ายเองทั้งสิ้น

11.1 การสุ่มตัวอย่างเพื่อทดสอบ จะสุ่มตัวอย่าง 3 ตัวอย่าง ใน 300 ต้น

11.2 การทดสอบคุณภาพของเสาแต่ละขนาด จะสุ่มตัวอย่างจากกองเสาของผู้ผลิตจัดเตรียมไว้ เพื่อการส่งมอบตามภาระผูกพันในการซื้อขาย ผู้ผลิตจะต้องแจ้งให้ทราบก่อนคัดเลือกตัวอย่าง เสาที่กองไว้แต่ละขนาดเริ่มผลิตวันที่เท่าใด ถึงเมื่อใด ตั้งแต่เบอร์เท่าใดถึงเบอร์เท่าใด การทดสอบคุณภาพเสาไฟฟ้าคอนกรีตอัดแรงให้ถือหลักเกณฑ์ดังนี้

11.2.1 ถ้าผลการทดสอบเสาตัวอย่างที่ 1 ผ่าน จะถือว่าเสาจำนวน 300 ต้น ใช้การได้

11.2.2 ถ้าผลการทดสอบเสาตัวอย่างที่ 1 ไม่ผ่าน ให้ทำการทดสอบเสาตัวอย่างที่ 2 ต่อ ถ้าผลการทดสอบเสาตัวอย่างที่ 2 ผ่าน ให้ทดสอบเสาตัวอย่างที่ 3 อีกหนึ่งตัวอย่าง หากผลการทดสอบผ่าน จะถือว่าเสาจำนวน 300 ต้น นั้น ใช้การได้

11.2.3 ถ้าผลการทดสอบเสาตัวอย่างที่ 1 และที่ 2 ไม่ผ่าน ให้ทำการทดสอบเสาตัวอย่างที่ 3 ถ้าผลการทดสอบเสาตัวอย่างที่ 3 ผ่าน ให้คัดเลือกเสาในกลุ่มเดียวกับเสาตัวอย่างที่ 1 และที่ 2 อีกจำนวน 2 ต้น เพื่อทดสอบทดแทนเสาตัวอย่างที่ 1 และที่ 2 หากผลการทดสอบผ่านทั้ง 2 ต้น จึงจะถือว่าเสาจำนวน 300 ต้น นั้น ใช้การได้ หากผลการทดสอบเสาต้นใดต้นหนึ่งไม่ผ่าน จะถือว่าเสาจำนวน 300 ต้น นั้น ใช้การไม่ได้

11.2.4 ถ้าผลการทดสอบเสาตัวอย่างที่ 1 และ 2 ไม่ผ่าน และผลการทดสอบเสาตัวอย่างที่ 3 ตามข้อ 11.2.3 ก็ไม่ผ่านอีก ให้ถือว่าเสาจำนวน 300 ต้น นั้น ใช้การไม่ได้

## 12. การตรวจรับ

เมื่อผู้ผลิตมีเสาพร้อมจะส่งให้การไฟฟ้าส่วนภูมิภาคแล้ว ให้ผู้ผลิตแจ้งให้การไฟฟ้าส่วนภูมิภาคทราบ เพื่อจะได้จัดเตรียมสถานที่ส่งมอบ และติดตามผลการตรวจรับต่อไป

## 13. การส่งมอบ

เสาไฟฟ้าคอนกรีตอัดแรงที่จัดส่งมอบให้การไฟฟ้าส่วนภูมิภาคที่หน่วยงานให้ผู้ผลิตแจ้งให้การไฟฟ้าส่วนภูมิภาคทราบล่วงหน้าไม่น้อยกว่า 15 วัน และเสาจะต้องอยู่ในสภาพเรียบร้อย

เอกสารควบคุม

ไม่ปรากฏรอยร้าวที่ส่วนหนึ่งส่วนใดของเสาเลย ทั้งนี้การไฟฟ้าส่วนภูมิภาคมีสิทธิ์ที่จะให้ทำการทดสอบเสาไฟฟ้าคอนกรีตอัดแรงได้อีก โดยการสุ่มตัวอย่างของที่ส่งมอบให้เพื่อตรวจสอบความเรียบร้อยของคุณสมบัติที่กำหนดให้

14. สถานที่ส่งมอบและการรายละเอียด

14.1 ผู้ขายต้องระบุให้ชัดเจนในใบส่งของว่าเป็นเสาต้นที่เท่าใด ตามสัญญาและเป็นเสาเบอร์ของโรงงานผู้ผลิตตามข้อ 9.1 เลขที่เท่าใด

14.2 สถานที่ส่งมอบ การไฟฟ้าส่วนภูมิภาคจะเป็นผู้กำหนดสถานที่ส่งมอบหนึ่งจนให้แก่ผู้ผลิต (หรือผู้ขาย) โดยจะได้แจ้งให้ทราบในเงื่อนไขการประกวดราคาจัดซื้อ

14.3 การรายละเอียด การไฟฟ้าส่วนภูมิภาคจะกำหนดไว้ในรายละเอียดการประกวดราคาจัดซื้อเป็นประจำทุกครั้งที่ หากผู้ผลิตมีข้อแม้ประการใด ก็ให้แจ้งในเวลาเสนอราคา จะได้นำมาพิจารณาเปรียบเทียบกับผู้เสนอราคารายอื่น ๆ หรือหากการไฟฟ้าส่วนภูมิภาคจะดำเนินการรายละเอียดเอง ก็จะกำหนดไว้ให้ทราบ

15. ข้อปฏิบัติในการนำเสาไปวาง รวบรวม และรวมกอง

15.1 การนำเสาไปวางหรือรวมกอง

15.1.1 ควรวางเสาลงบนพื้นที่ที่เรียบปราศจากขดหิน ตอไม้ และการวางเสาจะต้องให้แกน Y-Y ของเสาชานานกับพื้น

15.1.2 วางให้พ้นจากไหล่ถนนหรือไหล่ทางเดินรถ

15.1.3 เส้นทางหรือถนนที่อยู่ในระหว่างการก่อสร้างการขยายความกว้าง การซ่อมไหล่ทาง ควรวางเสาให้พ้นจากบริเวณดังกล่าว และเพื่อป้องกันเสาสูญหายเนื่องจากการรายละเอียดไว้จุดละ 1 ต้น นั้น ก็ควรพิจารณาให้นำเสาไปรวมกองไว้เป็นจุด ๆ โดย

15.1.3.1 หากพื้นที่ราบเรียบและควรเป็นพื้นที่ดินเดิม (ถ้าเป็นพื้นที่ที่ถมใหม่ต้องผ่านการบดอัดแล้ว)

15.1.3.2 ใช้หมอนรองไม่น้อยกว่า 3 จุด และหมอนไม่ควรมีขนาดเล็กกว่า 10x10 ซม.

15.1.3.3 ในระหว่างชั้นที่ซ้อนกันควรมีไม้ขนาดเล็ก 3.5x3.5 ซม. รองรับระหว่างชั้น

15.2 การนำเสาไปรวมกอง

15.2.1 บริเวณที่รวมกองควรเป็นพื้นที่ราบ บริเวณและสภาพพื้นที่ควรมีทางสำหรับรถเข้า-ออกได้ตลอดทุกฤดูกาล

เอกสารควบคุม

- 15.2.2 ต้องรองท่อนทุกชั้นของเสาที่วางซ้อนกัน โดยใช้ไม้ขนาด 3.5x3.5 ซม. และชั้นล่างสุดระหว่างพื้นกับเสาชั้นล่าง ควรใช้ท่อนที่มีขนาดไม่เล็กกว่า 15x15 ซม. รองและควรรองท่อนไม่น้อยกว่า 3 จุด
- 15.2.3 จำนวนของเสาแต่ละชั้นที่วางควรมีจำนวนเท่ากัน ทั้งนี้ เพื่อสะดวกในการตรวจสอบและนำไปใช้งาน
- 15.2.4 ควรเว้นระยะระหว่างกองต่อกอง เพื่อใช้สำหรับเดินเข้าตรวจสอบเบอร์เสา ซึ่งเขียนไว้ที่พื้นที่หน้าตัดด้านโคนเสาในการตรวจสอบบัญชีวัสดุ และการจัดส่งเสาออกไปใช้งาน
- 15.2.5 ควรแยกเสาแต่ละขนาดไว้แต่ละกอง

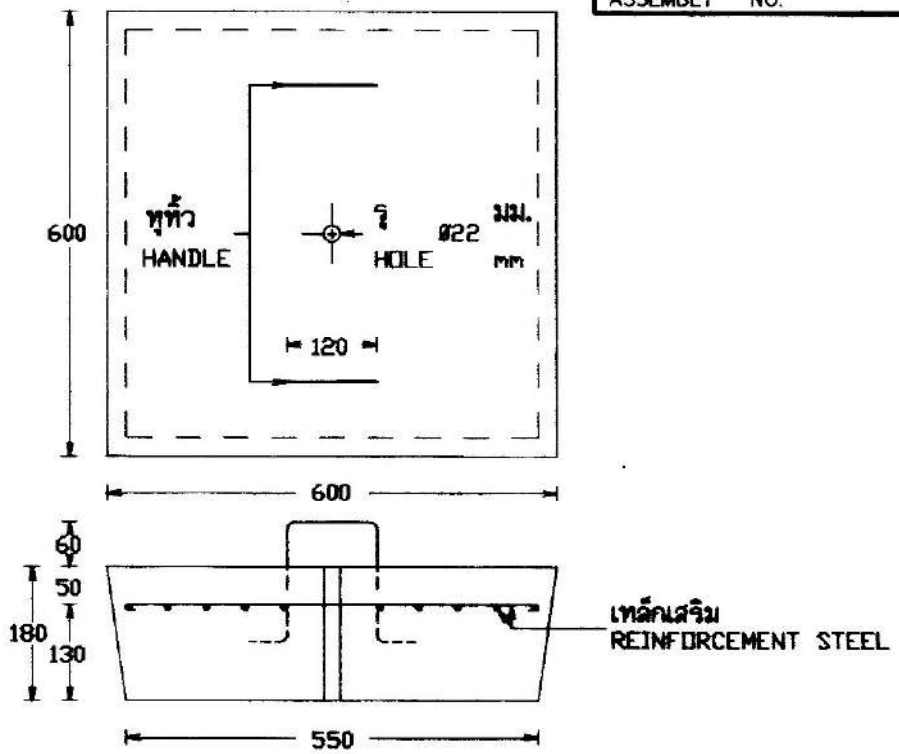




## รายละเอียดคุณลักษณะเฉพาะ (Specification)

แบบเลขที่ SA4-015/338010

รายการที่	รายการ	จำนวนชิ้น
11	รหัสพัสดุ 1000040003 แผ่นสมอบกคอนกรีตเสริมเหล็ก ขนาด 600x600x180 มม. จุดจัดส่ง กฟจ.มุกดาหาร	64 อัน



แผ่นสวมบอคคอนกรีตเสริมเหล็ก ขนาด 600 x 600 x 180 มม.  
REINFORCED CONCRETE ANCHOR PLATE mm

ข้อมูลนำเข้าในการจัดทำ

1. ขูหัว ใช้ลวดเหล็กสำหรับงานคอนกรีตอัดแรง Ø4-5 มม. หรือเหล็กเส้นกลมขนาดตั้งแต่ Ø6 มม. ขึ้นไป จำนวน 2 เส้น
2. เหล็กเสริม
  - (1) ใช้ลวดเหล็กสำหรับงานคอนกรีตอัดแรง ขนาด Ø4 มม. ตันละ 10 เส้น หรือ Ø5 มม. ตันละ 8 เส้น หรือใช้เหล็กเส้นกลม ขนาด Ø9 มม. ตันละ 10 เส้น
  - (2) ใช้เหล็กเส้นเดียวโดยไม่ร้อยทาบต่อ สำหรับกรณีที่ใช้เหล็กเส้นกลม โท้งอบลายตามแบบ ส่วนกรณีที่ใช้ลวดเหล็กสำหรับงานคอนกรีตอัดแรงไม่ต้องอบลาย

- หมายเหตุ 1 รายละเอียดตามแบบเลขที่ IB2-015/38012  
2 การฝังสวมบอคคอนกรีตเสริมเหล็ก ดูแบบเลขที่ SA4-015/38011 (การประกอบเลขที่ 8439 )

กองวิศวกรรมไฟฟ้าและเครื่องกล ฝ่ายวิศวกรรม	การไฟฟ้าส่วนภูมิภาค	ใช้แทนแบบ .....
ผู้เขียน .....	ผู้ตรวจการ .....	ดูแทนโดยแบบ .....
ผู้สำรวจ .....	20 ก.ย. 2538 ชวภ.	เขียนเสร็จวันที่ .. 21 ต.ค. 38 ..
ผู้ควบคุมงาน .....	แผ่นสวมบอคคอนกรีตเสริมเหล็ก ขนาด 600 X 600 X 180 มม. (สำหรับเสา คอ. ขนาด 12.20 ม. และ 14.30 ม.)	แก้แบบวันที่ .....
ผู้ดำเนินการก่อสร้าง .....	REINFORCED CONCRETE ANCHOR PLATE 600 X 600 X 180 mm. (FOR 12.20 m AND 14.30 m CONCRETE POLE)	ฉบับที่ .....
รองผู้ว่าการ .....		มาตราส่วน 1:10
		แบบเลขที่ SA4-015/38010
		แผ่นที่ .! ของจำนวน .! แผ่น



## รายละเอียดคุณลักษณะเฉพาะ (Specification)

แบบเลขที่ IB1-020/22013

รายการที่	รายการ	จำนวนซื้อ
12	รหัสพัสดุ 1000110001 คอน,คอนกรีตอัดแรง(คอน.)แบบสปันแรงสูง 100x100x2,500 มม. จุดจัดส่ง กฟจ.ศรีสะเกษ	200 ท่อน
13	รหัสพัสดุ 1000110001 คอน,คอนกรีตอัดแรง(คอน.)แบบสปันแรงสูง 100x100x2,500 มม. จุดจัดส่ง กฟจ.มุกดาหาร	700 ท่อน
14	รหัสพัสดุ 1000110001 คอน,คอนกรีตอัดแรง(คอน.)แบบสปันแรงสูง 100x100x2,500 มม. จุดจัดส่ง กฟจ.มหาสารคาม	300 ท่อน
15	รหัสพัสดุ 1000110001 คอน,คอนกรีตอัดแรง(คอน.)แบบสปันแรงสูง 100x100x2,500 มม. จุดจัดส่ง กฟอ.กันทรลักษ์	600 ท่อน

**รายละเอียดประกอบการจัดซื้อคอนกรีตอัดแรง (สำหรับทางตรงและทางโค้ง)**

**1. เหล็กเสริม**

1.1 เหล็กอัดแรงกำลังสูง (Prestressing Bar) ใช้ลวดเหล็กกล้าสำหรับคอนกรีตอัดแรง (Steel Wires for Prestressed Concrete) ชนิดคลายความเค้น แบบมีรอยย้า ความทนแรงดึงระบุ 1,770 นิวตันต่อตารางมิลลิเมตร ประเภทความผ่อนคลายต่ำ ตามมาตรฐานผลิตภัณฑ์อุตสาหกรรมลวดเหล็กกล้าสำหรับคอนกรีตอัดแรง มอก.95

1.2 เหล็กปลอก (Stirrup) ใช้ลวดเหล็กกลมขนาด  $\phi$  2.8 มม. ตามมาตรฐานผลิตภัณฑ์อุตสาหกรรมลวดเหล็ก มอก.194

2. **คอนกรีต** ส่วนผสมของคอนกรีต เมื่อทดสอบตัวอย่างคอนกรีตรูปทรงกระบอก (Cylinder) ที่มีอายุครบ 28 วัน แรงอัดประลัย (Ultimate Compressive Strength) ต้องไม่น้อยกว่าข้อกำหนดในการออกแบบ (Design Assumption) ของผู้ผลิต โดยกำหนดให้ค่าแรงอัดประลัยของคอนกรีตในการออกแบบต้องไม่มากกว่า 500 กก./ตร.ซม.

**3. ขนาดและความต้านทานโมเมนต์**

ความยาวของคอน	ขนาดหน้าตัด	โมเมนต์ใช้งาน	น้ำหนักต่อท่อน	เจาะรูตามแบบ	หมายเหตุ
ม	มม.xmm.	กก. - ม.	กก.	IB1-020/ 22013	ก. ขนาดหน้าตัดคลาดเคลื่อนได้ไม่เกิน +2 มม. (ยอมให้คลาดเคลื่อนในทางบวกอย่างเดียว) ข. น้ำหนักต่อท่อนต้องอยู่ในพิสัยที่กำหนดไว้
1.50	100x100	225	30-36		
2.50	100x100	265	50-60		
3.00	120x120	390	85 95		
3.20	100x100	265	64-80		

**4. การเจาะรู**

4.1 คอนขนาด 1.50 ม. เจาะรู  $\phi$  18 มม. จำนวน 7 รู ขนาด  $\phi$  22 ม. จำนวน 4 รู

4.2 คอนขนาด 2.50 ม. เจาะรู  $\phi$  18 มม. จำนวน 5 รู ขนาด  $\phi$  22 ม. จำนวน 8 รู

4.3 คอนขนาด 3.00 ม. เจาะรู  $\phi$  18 มม. จำนวน 9 รู ขนาด  $\phi$  22 ม. จำนวน 4 รู

4.4 คอนขนาด 3.20 ม. เจาะรู  $\phi$  22 มม. จำนวน 3 รู และรูรี (Slot) ขนาด 18x50 มม.

จำนวน 2 รู

อนุกิ

4.5 รูที่เจาะจะต้องได้ฉากและตัดกับแนวศูนย์กลางของคอน

4.6 ภายในรูจะต้องเรียบตลอด เพื่อสะดวกในการร้อยเหล็กสลักเกลียว

5. การจัดวางเหล็กเสริม (Main Bar)

5.1 เหล็กเสริมจะต้องจัดวางอยู่ใต้ผิวของคอนกรีตไม่น้อยกว่า 1.2 ซม.

5.2 เหล็กเสริมจะต้องจัดวางห่างจากบริเวณที่เจาะรูตามข้อ 4 ไม่น้อยกว่า 0.5 ซม.

5.3 เหล็กเสริมต้องใช้เหล็กชนิดเดียวและมีขนาดเดียวกัน หากใช้เหล็กเสริมไม่เป็นไปตามรายการคำนวณประกอบแบบหรือสัญญาให้แจ้งการไฟฟ้าส่วนภูมิภาคทราบ และให้ความเห็นชอบก่อนทุกครั้ง

5.4 เหล็กเสริมจะต้องจัดวางระยะให้ห่างกัน (ศูนย์กลางถึงศูนย์กลาง) ไม่น้อยกว่า 3 เท่า ของเส้นผ่าศูนย์กลางของเหล็กที่ใช้

6. ความแข็งแรงของคอน

คอน คอร.จะมีความต้านทานโมเมนต์ใช้งาน (Working Moment) ทั้งสองด้านของคอน ไม่ต่ำกว่าพิกัดที่กำหนดไว้ในข้อ 3 และจะต้องสามารถรับโมเมนต์สูงสุด (Ultimate Breaking Moment) ได้เป็น 3 เท่า ของความต้านทานโมเมนต์ใช้งาน

7. แบบและรายละเอียดที่การไฟฟ้าส่วนภูมิภาคต้องการ

ผู้ผลิตจะต้องส่งแบบรายการคำนวณและรายละเอียดต่าง ๆ ที่ใช้ในการผลิตคอน คอร. ขนาดต่าง ๆ จำนวนอย่างละ 4 ชุด หลังจากได้รับการพิจารณาให้เป็นผู้ผลิตแล้ว ดังนี้

7.1 แบบแสดงขนาดของคอน, ตำแหน่งการเจาะรูและการจัดวางเหล็กเสริมต่าง ๆ

7.2 รายละเอียดผลการทดสอบของเหล็กที่ใช้

7.3 รายการคำนวณประกอบแบบ

แบบและรายละเอียดนี้ จะถือเป็นสมบัติของการไฟฟ้าส่วนภูมิภาค เพื่อประกอบเป็นหลักฐานในการตรวจการผลิตและการตรวจรับ

8. การทำเครื่องหมายการผลิตคอน

ให้ผู้ขายระบุไว้ในคอน คอร.ทุกท่อนว่า เป็นคอน คอร.ขนาดใด ผลิตวันที่ เดือน ปี พ.ศ.ใด เลขที่คอน หมายเลขที่เท่าใด โดยใช้สีพ่นให้สามารถอ่านได้ชัดเจน

9. การตรวจสอบการผลิต

เมื่อได้รับการตัดสินใจให้เป็นผู้ผลิตคอน คอร.ส่งให้การไฟฟ้าส่วนภูมิภาคแล้ว ผู้ผลิตจะต้องผลิตคอน คอร.ให้ตรงตามรายการ และคุณสมบัติที่กำหนดให้ สำหรับการทดสอบความแข็งแรงของคอน คอร.ให้ได้ความแข็งแรงตามข้อ 3 และข้อ 6 ผู้ผลิตจะต้องทำการทดสอบด้วยวิธีการที่เหมาะสมที่การไฟฟ้าส่วนภูมิภาคเห็นชอบ การไฟฟ้าส่วนภูมิภาคมีอำนาจที่จะเปลี่ยนแปลงการผลิตคอน คอร.หรือมีอำนาจจัดซื้อ การทดสอบผู้ผลิตจะต้องเป็นผู้จ่ายเองทั้งสิ้น



9.1 การสุ่มตัวอย่างเพื่อทดสอบ จะสุ่มตัวอย่าง 1 ตัวอย่าง ใน 100 ท่อน

9.2 การทดสอบคุณภาพของคอนแต่ละขนาด จะสุ่มตัวอย่างจากจำนวนคอนของผู้ผลิตจัดเตรียมไว้ เพื่อการส่งมอบตามภาระผูกพันในการซื้อขาย ผู้ผลิตจะต้องแจ้งให้ทราบก่อนคัดเลือกตัวอย่าง คอนที่กองไว้แต่ละขนาดเริ่มแต่เบอร์เท่าใด ช่วงการจัดหล่อคอนแต่ละขนาดเริ่มแต่เมื่อใดถึงเมื่อใด การทดสอบจะทดสอบทั้งโมเมนต์ใช้งาน (Working Moment) และโมเมนต์สูงสุด (Ultimate Moment) หากผลการทดสอบค่าโมเมนต์ใช้งาน และค่าโมเมนต์สูงสุดได้ตามข้อกำหนดทุกอย่าง จะถือว่าคอนที่จัดกองเตรียมไว้ให้ นั้น ใช้การได้ ถ้าหากผลการทดสอบโมเมนต์ใช้งาน (Working Moment) และโมเมนต์สูงสุด (Ultimate Moment) อย่างใดอย่างหนึ่ง หรือทั้งสองอย่างไม่ได้ตามข้อกำหนดเพียงตัวอย่างเดียว จะถือว่าคอนที่จัดกองเตรียมไว้ให้ใช้การไม่ได้ทั้งหมด

9.3 การทดสอบคุณภาพ ให้ทดสอบทั้งสองด้าน

#### 10. การตรวจรับ

เมื่อผู้ผลิตมีคอนพร้อมจะส่งให้การไฟฟ้าส่วนภูมิภาคแล้ว ให้ผู้ผลิตแจ้งให้การไฟฟ้าส่วนภูมิภาคทราบ เพื่อจะได้จัดเตรียมการทดสอบคุณภาพและส่งมอบต่อไป

#### 11. การส่งมอบ

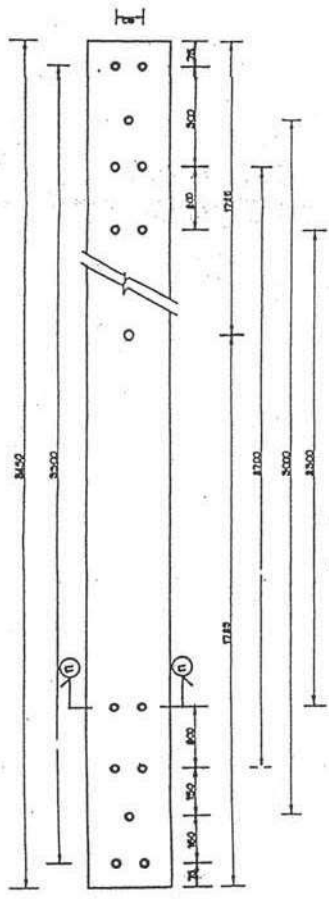
คอน คอร. ที่จัดส่งมอบให้การไฟฟ้าส่วนภูมิภาค จะต้องอยู่ในสภาพเรียบร้อย ไม่ปรากฏรอยร้าวที่ส่วนหนึ่งส่วนใดของคอนเลย และการไฟฟ้าส่วนภูมิภาคมีสิทธิ์ที่จะให้ทำการทดสอบคอน คอร. ได้อีก โดยการสุ่มตัวอย่างของที่ส่งมอบให้ เพื่อตรวจสอบความเรียบร้อยของคุณสมบัติที่กำหนดให้

#### 12. สถานที่ส่งมอบ

12.1 ผู้ขายต้องระบุให้ชัดเจนในใบส่งของว่า เป็นคอนท่อนที่เท่าใด ตามสัญญาคอน

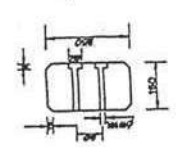
12.2 สถานที่ส่งมอบ

ที่โรงงานของผู้ผลิตหรือการไฟฟ้าต่าง ๆ ในสังกัดของการไฟฟ้าส่วนภูมิภาค ซึ่งจะแจ้งให้ทราบในเงื่อนไขการประกวดราคาจัดซื้อ ในกรณีที่มีการไฟฟ้าส่วนภูมิภาคกำหนดให้ผู้ขายส่งมอบของที่โรงงานของผู้ผลิต ให้ผู้ขายแจ้งสถานที่ส่งมอบให้ด้วย

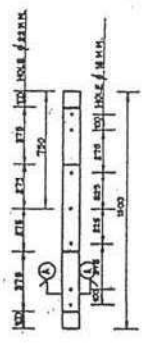
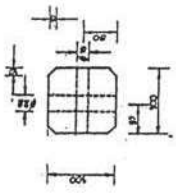


СТАВКА ПРИБОРОВ 150x150x3000 мм. 1:10

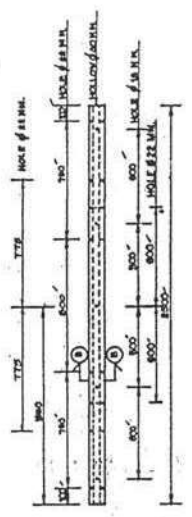
ТУМ (Н) (0) 1:10



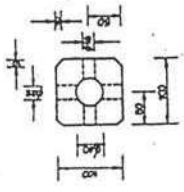
SECTION (A)-(B) 1:10



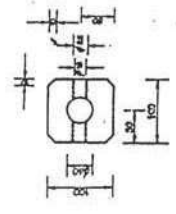
PRESTRESSED CROSS-ARM 100x100x1600 MM. 1:20



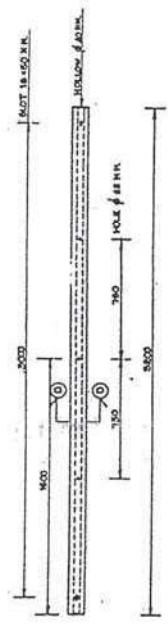
PRESTRESSED CROSS-ARM 100x100x1800 MM. 1:20



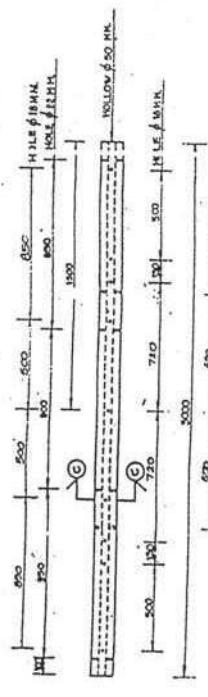
SECTION (B)-(D) 1:10



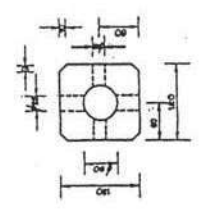
SECTION (B)-(D) 1:10



PRESTRESSED CROSS-ARM 100x100x2500 MM. 1:20



PRESTRESSED CROSS-ARM 150x150x3000 MM. 1:20



SECTION (C)-(E) 1:10

наименование изделия	категория изделия	тип	материал
СТАВКА ПРИБОРОВ	СТАВКА ПРИБОРОВ	СТАВКА ПРИБОРОВ	СТАВКА ПРИБОРОВ
150x150x3000 мм	СТАВКА ПРИБОРОВ	СТАВКА ПРИБОРОВ	СТАВКА ПРИБОРОВ
СТАВКА ПРИБОРОВ	СТАВКА ПРИБОРОВ	СТАВКА ПРИБОРОВ	СТАВКА ПРИБОРОВ
СТАВКА ПРИБОРОВ	СТАВКА ПРИБОРОВ	СТАВКА ПРИБОРОВ	СТАВКА ПРИБОРОВ
СТАВКА ПРИБОРОВ	СТАВКА ПРИБОРОВ	СТАВКА ПРИБОРОВ	СТАВКА ПРИБОРОВ
СТАВКА ПРИБОРОВ	СТАВКА ПРИБОРОВ	СТАВКА ПРИБОРОВ	СТАВКА ПРИБОРОВ
СТАВКА ПРИБОРОВ	СТАВКА ПРИБОРОВ	СТАВКА ПРИБОРОВ	СТАВКА ПРИБОРОВ
СТАВКА ПРИБОРОВ	СТАВКА ПРИБОРОВ	СТАВКА ПРИБОРОВ	СТАВКА ПРИБОРОВ
СТАВКА ПРИБОРОВ	СТАВКА ПРИБОРОВ	СТАВКА ПРИБОРОВ	СТАВКА ПРИБОРОВ

СТАВКА ПРИБОРОВ

## รายละเอียดคุณลักษณะเฉพาะ (Specification)

แบบเลขที่ IB1-015/240019

รายการที่	รายการ	จำนวนซื้อ
16	รหัสพัสดุ 1000110004 คอน,คอนกรีตอัดแรง (คอน.)แบบสปัน (สำหรับเข้า ปลายสาย) 120x120x2,500 มม. จุดจัดส่ง กฟจ.อุบลราชธานี	452 ท่อน



รายละเอียดประกอบบัญชีถ้อยแถลง (สำหรับขั้วปลายสาย)

1. เหล็กเสริม

1.1 เหล็กอัดแรงกำลังสูง (Prestressing Bar) ใช้ลวดเหล็กกล้าสำหรับคอนกรีตอัดแรง (Steel Wires for Prestressed Concrete) ชนิดคลายความเค้น แบบมีรอยย้า ความทนแรงดึงระบุ 1,770 นิวตันต่อตารางมิลลิเมตร ประเภทความอ่อนคลายล้า ตามมาตรฐานผลิตภัณฑ์อุตสาหกรรมลวดเหล็กกล้าสำหรับคอนกรีตอัดแรง มอก.95

1.2 เหล็กปลอก (Stirrup) ใช้ลวดเหล็กกลมขนาด  $\phi$  2.8 มม. ตามมาตรฐานผลิตภัณฑ์อุตสาหกรรมลวดเหล็ก มอก.194.

2. คอนกรีต ส่วนผสมของคอนกรีต เมื่อทดสอบตัวอย่างคอนกรีตรูปทรงกระบอก (Cylinder) ที่มีอายุครบ 28 วัน แรงอัดประลัย (Ultimate Compressive Strength) ต้องไม่น้อยกว่าข้อกำหนดในการออกแบบ (Design Assumption) ของผู้ผลิต โดยกำหนดให้ค่าแรงอัดประลัยของคอนกรีตในการออกแบบต้องไม่มากกว่า 500 กก./ตร.ซม.

3. ขนาดและความต้านทานโมเมนต์

ความยาวของคอน	ขนาดหน้าตัด	โมเมนต์ใช้งาน	น้ำหนักต่อท่อน	เจาะรูตามแบบ	หมายเหตุ
ม.	มม. x มม.	กก. - ม.	กก.		ก. ขนาดหน้าตัดคลาดเคลื่อนได้ไม่เกิน +2 มม. (ยอมให้คลาดเคลื่อนในทางบวกอย่างเดียว) ข. น้ำหนักต่อท่อนต้องอยู่ในพิสัยที่กำหนดไว้
2.00	120x120	450	55-65	JB1-015 /240019	
2.50	120x120	500	70-80		

4. การเจาะรู

4.1 คอนขนาด 2.00 ม. เจาะรู  $\phi$  18 มม. จำนวน 5 รู ขนาด  $\phi$  22 มม. จำนวน 4 รู

4.2 คอนขนาด 2.50 ม. เจาะรู  $\phi$  18 มม. จำนวน 7 รู ขนาด  $\phi$  22 มม. จำนวน 4 รู

4.3 รูที่เจาะจะต้องได้จากและตัดกับแนวศูนย์กลางของคอน

4.4 ภายในรูจะต้องเรียบตลอด เพื่อสะดวกในการร้อยเหล็กสลักเกลียว

5. กฎจํวางเหล็กเสริม (Main Bar)

- 5.1 เหล็กเสริมจะต้องจํวางอยู่ที่ผิวของคอนกรีตไม่น้อยกว่า 1.2 ซม.
- 5.2 เหล็กเสริมจะต้องจํวางห่างจากบริเวณที่เจาะรูตามข้อ 4 ไม่น้อยกว่า 0.5 ซม.
- 5.3 เหล็กเสริมต้องใช่เหล็กชนิดเดียวและมีขนาดเดียวกัน หากใช้เหล็กเสริมไม่เป็นไปตามรายการคํานวณประกอบแบบหรือสัญญาให้แจ้งการไฟฟ้าส่วนภูมิภาคทราบ และให้ความเห็นชอบก่อนทุกครั้ง
- 5.4 เหล็กเสริมจะต้องจํวางระยะให้ห่างกัน (ศูนย์กลางถึงศูนย์กลาง) ไม่น้อยกว่า 3 เท่า ของเส้นผ่าศูนย์กลางของเหล็กที่ใช้

6. ความแข็งแรงของคอน

คอน คอร.จะมีความต้านทานโมเมนต์ใช้งาน (Working Moment) ทั้งสองด้านของคอน ไม่น้ค่ากว่าพิกัดที่กำหนดไว้ในข้อ 3 และด้านรับแรงดึงสาย (ด้านเจาะรู  $\phi$  18 มม.) และจะต้องสามารถรับโมเมนต์สูงสุด (Ultimate Breaking Moment) ได้เป็น 3 เท่า ของความต้านทานโมเมนต์ใช้งาน และอีกด้านจะต้องสามารถรับโมเมนต์สูงสุดได้เป็น 2 เท่า ของความต้านทานโมเมนต์ใช้งาน

7. แบบและรายละเอียดที่การไฟฟ้าส่วนภูมิภาคต้องการ

ผู้ผลิตจะต้องส่งแบบรายการคํานวณและรายละเอียดต่าง ๆ ที่ใช้ในการผลิตคอน คอร. ขนาดต่าง ๆ จำนวนอย่างละ 4 ชุด หลังจากได้รับการพิจารณาให้เป็นผู้ผลิตแล้ว ดังนี้

- 7.1 แบบแสดงขนาดของคอน, ค่าแห่งการเจาะรูและการจํวางเหล็กเสริมต่าง ๆ
- 7.2 รายละเอียดผลการทดสอบของเหล็กที่ใช้
- 7.3 รายการคํานวณประกอบแบบ

แบบและรายละเอียดนี้ จะถือเป็นสมบัติของการไฟฟ้าส่วนภูมิภาค เพื่อประกอบเป็นหลักฐานในการตรวจการผลิตและการตรวจรับ

8. การทำเรื่องหมายการผลิตคอน

ให้ผู้ขายระบุไว้ในคอน คอร.ทุกก้อนว่า เป็นคอน คอร.ขนาดใด ผลิตวันที่ เดือน ปี พ.ศ.ใด เลขที่คอน หมายเลขที่เท่าใด โดยใช้สีพ่นให้สามารถอ่านได้ชัดเจน

9. การตรวจสอบการผลิต

เมื่อได้รับการตัดสินให้เป็นผู้ผลิตคอน คอร.ส่งให้การไฟฟ้าส่วนภูมิภาคแล้ว ผู้ผลิตจะต้องผลิตคอน คอร.ให้ตรงตามรายการ และคุณสมบัติที่กำหนดให้ สำหรับการทดสอบความแข็งแรงของคอน คอร.ให้ได้ความแข็งแรงตามข้อ 3 และข้อ 6 ผู้ผลิตจะต้องทำการทดสอบด้วยวิธีการที่เหมาะสมที่การไฟฟ้าส่วนภูมิภาคเห็นชอบ การไฟฟ้าส่วนภูมิภาคมีอำนาจที่จะเปลี่ยนแปลงการผลิตคอน คอร.หรือมีอำนาจงดจัดซื้อ การทดสอบผู้ผลิตจะต้องเป็นผู้จ่ายเองทั้งสิ้น

9.1 การสุ่มตัวอย่างเพื่อทดสอบ จะสุ่มตัวอย่าง 1 ตัวอย่าง ใน 100 ท่อน

9.2 การทดสอบคุณภาพของคอนกรีตแต่ละขนาด จะสุ่มตัวอย่างจากจำนวนคอนกรีตของผู้ผลิตจัดเตรียมไว้ เพื่อการส่งมอบตามภาวะผูกพันในการซื้อขาย ผู้ผลิตจะต้องแจ้งให้ทราบก่อนคิดเด็กลงด้วย หอนที่กองไว้แต่ละขนาดเริ่มตั้งแต่เบอร์เท่าใด ช่วงการจัดหล่อคอนกรีตแต่ละขนาดเริ่มตั้งแต่เมื่อใดถึงเมื่อใด การทดสอบจะทดสอบทั้งโมเมนต์ใช้งาน (Working Moment) และโมเมนต์สูงสุด (Ultimate Moment) หากผลการทดสอบค่าโมเมนต์ใช้งาน และค่าโมเมนต์สูงสุดได้ตามข้อกำหนดทุกอย่าง จะถือว่าคอนกรีตที่จัดกองเตรียมไว้ให้ นั้น ใช้การได้ ถ้าหากผลการทดสอบโมเมนต์ใช้งาน (Working Moment) และโมเมนต์สูงสุด (Ultimate Moment) อย่างใดอย่างหนึ่ง หรือทั้งสองอย่างไม่ได้ตามข้อกำหนดเพียง ตัวอย่างเดียว จะถือว่าคอนกรีตที่จัดกองเตรียมไว้ให้ใช้การไม่ได้ทั้งหมด

9.3 การทดสอบคุณภาพ ให้ทดสอบทั้งสองด้าน

#### 10. การตรวจรับ

เมื่อผู้ผลิตมีคอนกรีตพร้อมจะส่งให้การไฟฟ้าส่วนภูมิภาคแล้ว ให้ผู้ผลิตแจ้งให้การไฟฟ้าส่วนภูมิภาคทราบ เพื่อจะได้จัดเตรียมการทดสอบคุณภาพและส่งมอบต่อไป

#### 11. การส่งมอบ

คอนกรีตที่จัดส่งมอบให้การไฟฟ้าส่วนภูมิภาค จะต้องอยู่ในสภาพเรียบร้อย ไม่ปรากฏรอยร้าวที่ส่วนหนึ่งส่วนใดของคอนกรีต และการไฟฟ้าส่วนภูมิภาคมีสิทธิ์ที่จะให้ทำการทดสอบคอนกรีตได้อีก โดยการสุ่มตัวอย่างของที่ส่งมอบให้ เพื่อตรวจสอบความเรียบร้อยของคุณสมบัติที่กำหนดให้

#### 12. สถานที่ส่งมอบ

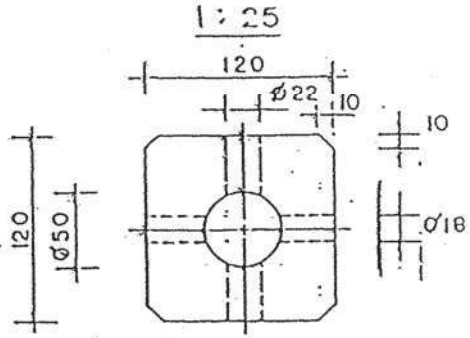
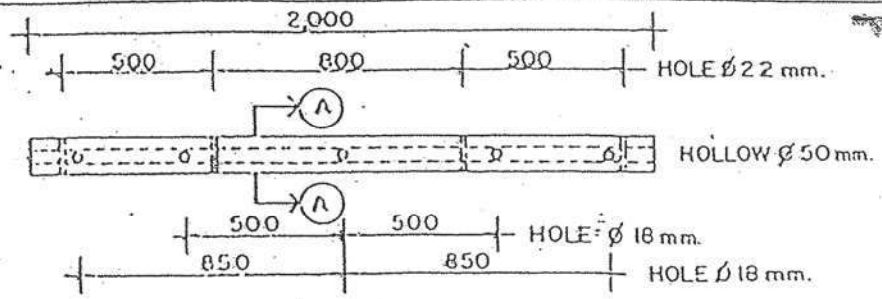
12.1 ผู้ขายต้องระบุให้ชัดเจนในใบส่งของว่า เป็นคอนกรีตที่เท่าใด ตามสัญญาคอน

12.2 สถานที่ส่งมอบ

ที่โรงงานของผู้ผลิตหรือการไฟฟ้าต่าง ๆ ในสังกัดของการไฟฟ้าส่วนภูมิภาค ซึ่งจะแจ้งให้ทราบในเงื่อนไขการประกวดราคาจัดซื้อ ในกรณีที่การไฟฟ้าส่วนภูมิภาคกำหนดให้ผู้ขายส่งมอบของที่โรงงานของผู้ผลิต ให้ผู้ขายแจ้งสถานที่ส่งมอบให้ด้วย

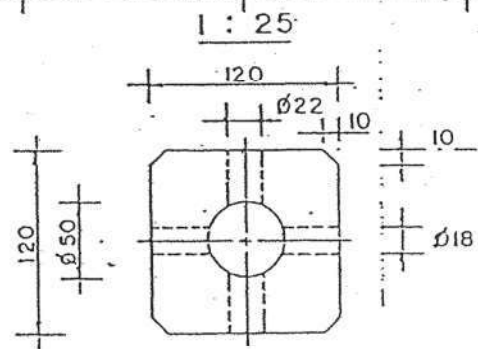
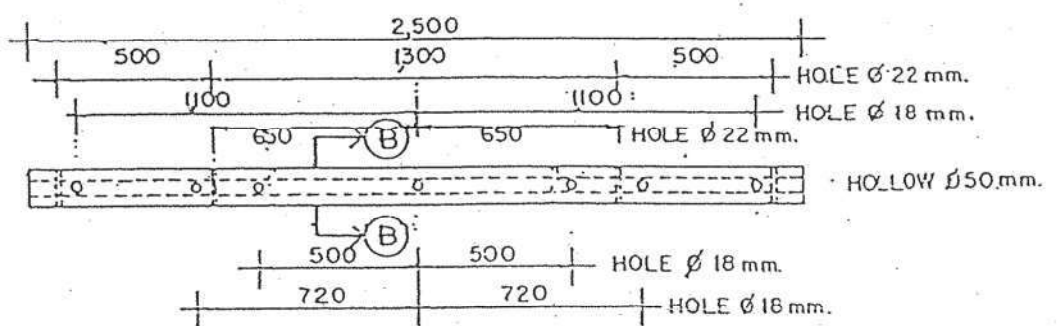


**PRELIMINARY**



SECTION (A)-(A) 1:25

PRESTRESSED CROSSARM 120x120x2,000 mm



SECTION (B)-(B) 1:5

PRESTRESSED CROSSARM 120x120x2,500 mm

<p>ชื่อโครงการ งาน</p>	<p><b>การไฟฟ้าส่วนภูมิภาค</b></p>	<p>.....</p>
<p>ชื่อ: วิศวกร ..... ..... .....</p>	<p>ผู้ว่าราชการ ..... แบบคอนกรีตสปัน สำหรับเก็บสายส่ง (แบบประกอบจากประเภทต่างๆ)</p>	<p>..... 9 มิ.ย. 24 .....</p> <p>..... 28 มิ.ย. 27 .....</p> <p>.....</p> <p>..... 1:25, 1:5 .....</p>
<p>.....</p>	<p>SPUN PRESTRESSED CONCRETE CROSSARM</p>	<p>131-015/240019</p>

Invitation to Bid No. : ปอ.กบญ.จ.2 คอนกรีต 303/2564

Specification No.:

C3 Schedule of detailed requirement

Item	PEA Material No	Quantity	Description
1	1000010001	622 ตัน	การไฟฟ้าส่วนภูมิภาค จะจัดซื้อวัสดุที่ผลิตในประเทศไทย ที่ได้รับ การรับรองและออกเครื่องหมายสินค้าที่ผลิตในประเทศไทย (Made in Thailand) จากสภาอุตสาหกรรมแห่งประเทศไทย ตามที่กำหนดไว้ในกฎกระทรวงที่ออกตามความในพระราชบัญญัติ การจัดซื้อจัดจ้าง และการบริหารพัสดุภาครัฐ พ.ศ. 2560 และ กฎหมายอื่นที่เกี่ยวข้อง
2	1000010001	224 ตัน	
3	1000010001	400 ตัน	
4	1000010001	271 ตัน	
5	1000010002	250 ตัน	
6	1000010004	250 ตัน	
7	1000010004	280 ตัน	
8	1000010006	50 ตัน	การไฟฟ้าส่วนภูมิภาค จะจัดซื้อวัสดุที่ผลิตในประเทศไทย
9	1000010012	1,600 ตัน	
10	1000010012	361 ตัน	
11	1000040003	64 อัน	
12	1000110001	200 ท่อน	
13	1000110001	700 ท่อน	
14	1000110001	300 ท่อน	
15	1000110001	600 ท่อน	
16	1000110004	452 ท่อน	



## กำหนดส่งมอบ

### - สถานที่ส่งมอบ

รายการที่ 1,14	ส่งมอบ ณ แผนกคลังพัสดุ การไฟฟ้าส่วนภูมิภาคจังหวัดมหาสารคาม
รายการที่ 3,5,11,13	ส่งมอบ ณ แผนกคลังพัสดุ การไฟฟ้าส่วนภูมิภาคจังหวัดมุกดาหาร
รายการที่ 2,7,12	ส่งมอบ ณ แผนกคลังพัสดุ การไฟฟ้าส่วนภูมิภาคจังหวัดศรีสะเกษ
รายการที่ 6,8,9,16	ส่งมอบ ณ แผนกคลังพัสดุ การไฟฟ้าส่วนภูมิภาคจังหวัดอุบลราชธานี
รายการที่ 4,10,15	ส่งมอบ ณ แผนกคลังพัสดุ การไฟฟ้าส่วนภูมิภาคอำเภอกันทรลักษ์

### - ระยะเวลาส่งมอบ ให้นำนับถัดจากวันที่ลงนามในสัญญาซื้อขาย ดังนี้

- งวดที่ 1 ส่งมอบภายใน 30 วัน นับถัดจากวันที่ลงนามในสัญญาซื้อขาย
- งวดที่ 2 ส่งมอบภายใน 45 วัน นับถัดจากวันที่ลงนามในสัญญาซื้อขาย
- งวดที่ 3 ส่งมอบภายใน 60 วัน นับถัดจากวันที่ลงนามในสัญญาซื้อขาย

รายการ ที่	รายการ	จำนวนซื้อ	จำนวนส่งมอบ		
			งวด 1	งวด 2	งวด 3
1	รหัสพัสดุ 1000010001 เสาคอนกรีต 8 เมตร จุดจัดส่ง กฟจ.มหาสารคาม	622 ตัน	622 ตัน	-	-
2	รหัสพัสดุ 1000010001 เสาคอนกรีต 8 เมตร จุดจัดส่ง กฟจ.ศรีสะเกษ	224 ตัน	224 ตัน	-	-
3	รหัสพัสดุ 1000010001 เสาคอนกรีต 8 เมตร จุดจัดส่ง กฟจ.มุกดาหาร	400 ตัน	400 ตัน	-	-
4	รหัสพัสดุ 1000010001 เสาคอนกรีต 8 เมตร จุดจัดส่ง กฟอ.กันทรลักษ์	271 ตัน	271 ตัน	-	-
5	รหัสพัสดุ 1000010002 เสาคอนกรีต 9 เมตร จุดจัดส่ง กฟจ.มุกดาหาร	250 ตัน	250 ตัน	-	-
6	รหัสพัสดุ 1000010004 เสาคอนกรีต 12 เมตร จุดจัดส่ง กฟจ.อุบลราชธานี	250 ตัน	250 ตัน	-	-
7	รหัสพัสดุ 1000010004 เสาคอนกรีต 12 เมตร จุดจัดส่ง กฟจ.ศรีสะเกษ	280 ตัน	280 ตัน	-	-
8	รหัสพัสดุ 1000010006 เสาคอนกรีต 14 เมตร จุดจัดส่ง กฟจ.อุบลราชธานี	50 ตัน	50 ตัน	-	-
9	รหัสพัสดุ 1000010012 เสาคอนกรีต 12.20 เมตร จุดจัดส่ง กฟจ.อุบลราชธานี	1,600 ตัน	1,000 ตัน	300 ตัน	300 ตัน
10	รหัสพัสดุ 1000010012 เสาคอนกรีต 12.20 เมตร จุดจัดส่ง กฟอ.กันทรลักษ์	361 ตัน	361 ตัน	-	-
11	รหัสพัสดุ 1000040003 แผ่นสมอบคอนกรีตเสริม เหล็ก ขนาด 600x600x180 มม. จุดจัดส่ง กฟจ. มุกดาหาร	64 อัน	64 อัน	-	-
12	รหัสพัสดุ 1000110001 คอน,คอนกรีตอัดแรง(คอร์.) แบบสปันแรงสูง 100x100x2,500 มม. จุดจัดส่ง กฟจ.ศรีสะเกษ	200 ท่อน	200 ท่อน	-	-

รายการ ที่	รายการ	จำนวนซื้อ	จำนวนส่งมอบ		
			งวด 1	งวด 2	งวด 3
13	รหัสพัสดุ 1000110001 คอน,คอนกรีตอัดแรง(คอน.) แบบสปันแรงสูง 100x100x2,500 มม. จุดจัดส่ง กฟจ. มุกดาหาร	700 ท่อน	700 ท่อน	-	-
14	รหัสพัสดุ 1000110001 คอน,คอนกรีตอัดแรง(คอน.) แบบสปันแรงสูง 100x100x2,500 มม. จุดจัดส่ง กฟจ.ม หาสารคาม	300 ท่อน	300 ท่อน	-	-
15	รหัสพัสดุ 1000110001 คอน,คอนกรีตอัดแรง(คอน.) แบบสปันแรงสูง 100x100x2,500 มม. จุดจัดส่ง กพอ. กันทรลักษ์	600 ท่อน	600 ท่อน	-	-
16	รหัสพัสดุ 1000110004 คอน,คอนกรีตอัดแรง (คอน.) แบบสปัน (สำหรับเข้าปลายสาย) 120x120x2,500 มม. จุดจัดส่ง กฟจ.อุบลราชธานี	452 ท่อน	452 ท่อน	-	-

## เงื่อนไขประกอบการจัดซื้อผลิตภัณฑ์คอนกรีต

1. ผลิตภัณฑ์คอนกรีต ที่จะเสนอขายต้องเป็นไปตามมาตรฐานของการไฟฟ้าส่วนภูมิภาค และจะต้องผลิตใหม่ ไม่เคยนำไปใช้งานมาก่อน
2. การเบิกจ่ายค่าผลิตภัณฑ์คอนกรีต การไฟฟ้าส่วนภูมิภาคจะชำระค่าผลิตภัณฑ์คอนกรีต นับแต่วันที่ คณะกรรมการตรวจรับพัสดุตามงวดการส่งมอบเรียบร้อยแล้ว
3. ผู้ขายสามารถเสนอราคาผลิตภัณฑ์ เพียงประเภทเดียวได้ แต่ต้องครบตามจำนวนจุดจัดส่งนั้นๆ หากเสนอ ราคาไม่ครบตามจำนวนที่ต้องการซื้อ การไฟฟ้าส่วนภูมิภาคไม่พิจารณารับซื้อ
4. ผลิตภัณฑ์คอนกรีต ที่ผู้ขายให้การไฟฟ้าส่วนภูมิภาครับรองแต่ละครั้งจะต้องดำเนินการผลิตที่ต่อเนื่องกัน
5. ให้ผู้ขายแจ้งรายชื่อวิศวกร พร้อมทั้งรูปถ่ายจริง คือ
  - 5.1 วิศวกรผู้ออกแบบผลิตภัณฑ์คอนกรีต อย่างต่ำต้องเป็นสามัญวิศวกร
  - 5.2 วิศวกรผู้ควบคุมโรงงาน ซึ่งต้องอยู่ในโรงงานเต็มเวลาปฏิบัติอย่างต่ำต้องเป็นภาคีวิศวกร

## เงื่อนไขทั่วไปประกอบการจัดซื้อพัสดุ

ผู้ยื่นข้อเสนอ จะต้องปฏิบัติตามเงื่อนไขประกอบการจัดซื้อพัสดุดังนี้

ข้อ ๑ “ผู้ยื่นข้อเสนอจะต้องยื่นเอกสารทางเทคนิค เช่น แค็ตตาล็อก แบบรูป (Drawings) รายงานผลการทดสอบเฉพาะแบบ (Type test reports) หรือเอกสารอื่นๆ ตามที่ได้ระบุไว้ในรายละเอียดสเปค (Specification) ให้ครบถ้วนพร้อมกับการยื่นข้อเสนอ โดยเอกสารทางเทคนิคดังกล่าวจะต้องเป็นภาพสีเหมือนกับเอกสารต้นฉบับ และต้องเป็นภาษาไทยหรือภาษาอังกฤษเท่านั้น สำหรับเอกสารทางเทคนิคที่ผู้ยื่นข้อเสนอจะต้องกรอกรายละเอียดในแบบฟอร์มของ การไฟฟ้าส่วนภูมิภาค ให้ใช้วิธีการพิมพ์เท่านั้น การไฟฟ้าส่วนภูมิภาคขอสงวนสิทธิที่จะไม่รับพิจารณาผู้ยื่นข้อเสนอที่ยื่นเอกสารทางเทคนิคไม่ครบถ้วน หรือไม่ปฏิบัติตามที่ระบุข้างต้น

ข้อ ๒ การไฟฟ้าส่วนภูมิภาค จะพิจารณาเฉพาะเอกสารทางเทคนิค เช่น แค็ตตาล็อก แบบรูป (Drawings) รายงานผลการทดสอบเฉพาะแบบ (Type test reports) หรือเอกสารอื่นๆ ที่ระบุผลิตภัณฑ์เป็นแบบ (Type) หรือเป็นรุ่น (Model) ที่ตรงกับที่ผู้ยื่นข้อเสนอระบุไว้ในรายการที่เสนอราคาเท่านั้น เว้นแต่รายละเอียดสเปค (Specification) ระบุความต้องการเอกสารทางเทคนิคไว้เป็นอย่างอื่น

ข้อ ๓ สำหรับพัสดุอุปกรณ์ที่ การไฟฟ้าส่วนภูมิภาค กำหนดให้ใช้เกณฑ์ราคาประกอบเกณฑ์อื่น (Price-performance) ในการพิจารณาจัดซื้อ ผู้ยื่นข้อเสนอที่ยื่นผลิตภัณฑ์ที่มีคุณสมบัติเป็นไปตามเกณฑ์อื่นในแต่ละรายการ และมีความประสงค์ที่จะให้ การไฟฟ้าส่วนภูมิภาค คิดคะแนนในส่วนของเกณฑ์อื่นดังกล่าวเพื่อประกอบการพิจารณาจัดซื้อนั้น ผู้ยื่นข้อเสนอจะต้องยื่นเอกสารแสดงคุณสมบัติในแต่ละเกณฑ์ให้ถูกต้อง และครบถ้วนมาพร้อมกับการยื่นข้อเสนอ หากการไฟฟ้าส่วนภูมิภาคตรวจสอบแล้วพบว่าเอกสารแสดงคุณสมบัติดังกล่าวไม่ถูกต้อง หรือไม่ครบถ้วน การไฟฟ้าส่วนภูมิภาค ขอสงวนสิทธิที่จะพิจารณาไม่ให้คะแนนในแต่ละเกณฑ์นั้นๆ

ทั้งนี้รายการพัสดุอุปกรณ์ที่การไฟฟ้าส่วนภูมิภาคกำหนดให้ใช้เกณฑ์ราคาประกอบเกณฑ์อื่นในการพิจารณาจัดซื้อ รวมถึงสัดส่วนการคิดคะแนนระหว่างเกณฑ์ราคา และเกณฑ์อื่นจะถูกกำหนดไว้ในเอกสารที่เกี่ยวข้อง”

ข้อ ๔ กรณีการจัดซื้ออุปกรณ์ไฟฟ้าหลักสำหรับติดตั้งใช้งานในระบบสายส่ง 115 kV และระบบจำหน่าย 22 kV และ 33 kV อันได้แก่ หม้อแปลงไฟฟ้า รีโคสเซอร์ เซอร์กิตเบรกเกอร์ อุปกรณ์ป้องกัน สวิตช์ อุปกรณ์ตัดตอน ลูกถ้วยไฟฟ้า สายไฟฟ้า หม้อแปลงกระแส (Current transformers) หม้อแปลงแรงดัน (Voltage transformers) รวมถึง มิเตอร์สำหรับวัดพลังงานไฟฟ้า การไฟฟ้าส่วนภูมิภาคขอสงวนสิทธิที่จะส่งเจ้าหน้าที่ของการไฟฟ้าส่วนภูมิภาค หรือผู้แทนที่ได้รับการแต่งตั้งจากการไฟฟ้าส่วนภูมิภาคเข้าไปตรวจสอบกระบวนการผลิตและการควบคุมคุณภาพ ณ โรงงานผู้ผลิตก่อนการส่งมอบ โดยการไฟฟ้าส่วนภูมิภาคจะเป็นผู้ออกค่าใช้จ่ายในการเดินทาง และเบี้ยเลี้ยงของเจ้าหน้าที่ฯ หรือค่าจ้างผู้แทนฯ เท่านั้น

ข้อ ๕ การจัดซื้อหม้อแปลงไฟฟ้าสำหรับระบบจำหน่าย ผู้ที่ได้รับการสั่งซื้อต้องยินยอมให้ การไฟฟ้าส่วนภูมิภาค หรือผู้แทนที่ได้รับการแต่งตั้งจากการไฟฟ้าส่วนภูมิภาคเข้าไปตรวจสอบกระบวนการผลิต การควบคุมคุณภาพ และการทดสอบ ณ โรงงานผู้ผลิตก่อนการส่งมอบ โดยมีรายละเอียดและขั้นตอนที่ผู้ได้รับการสั่งซื้อต้องปฏิบัติตามเอกสารแนบจำนวน ๒ แผ่น โดยการไฟฟ้าส่วนภูมิภาคจะเป็นผู้ออกค่าใช้จ่ายในการเดินทาง และเบี้ยเลี้ยงของเจ้าหน้าที่ฯ หรือค่าจ้างผู้แทนฯ เท่านั้น

ข้อ ๖ กรณีพัสดุที่จะจัดซื้อเป็นรายการที่ ได้รับการรับรองตามกระบวนการ PEA Product Acceptance การไฟฟ้าส่วนภูมิภาคจะดำเนินการดังนี้

๖.๑ ในการพิจารณาทางเทคนิค หากผู้ยื่นข้อเสนอ เสนอผลิตภัณฑ์ที่ได้รับการรับรองตาม กระบวนการ PEA Product Acceptance ที่ยังไม่หมดอายุการรับรอง ให้แนบใบรับรองฯ ของการไฟฟ้าส่วน ภูมิภาค พร้อมเอกสารประกอบการเสนอราคา โดยไม่ต้องยื่นเอกสารทางเทคนิคอื่นๆ และคณะกรรมการ พิจารณาผลฯ ไม่ต้องพิจารณาเอกสารทางเทคนิค โดยให้ยึดตามใบรับรองฯ เท่านั้น

๖.๒ ในขั้นตอนการตรวจรับพัสดุที่จัดซื้อ หากพัสดุรายการใดเป็นพัสดุที่ไม่ได้รับการรับรอง ตามกระบวนการ PEA Product Acceptance ให้คณะกรรมการตรวจรับฯ ดำเนินการตรวจรับพัสดุดังกล่าว ตามขั้นตอน และวิธีการตรวจรับพัสดุของ การไฟฟ้าส่วนภูมิภาคที่บังคับใช้อยู่ ณ ปัจจุบัน

ทั้งนี้ หากพัสดุรายการใดได้รับการรับรองตามกระบวนการ PEA Product Acceptance ที่ยังไม่หมดอายุ การรับรองให้คณะกรรมการตรวจรับฯ ใช้เอกสารผลการทดสอบคุณภาพผลิตภัณฑ์จากผู้ผลิต และ Product DNA (เอกสารที่ช่วยในการตรวจสอบและคัดกรองผลิตภัณฑ์ในเบื้องต้น ซึ่งประกอบด้วยข้อมูล Type test และ รูปภาพส่วนประกอบต่างๆ ของผลิตภัณฑ์) เพื่อประกอบการตรวจรับพัสดุดังกล่าว โดยไม่ต้องสุ่มทดสอบอีก

๖.๓ ผู้ชนะการเสนอราคา หรือ คู่สัญญา จะต้องยื่นเอกสารแผนการผลิตและการควบคุม คุณภาพการผลิตให้ การไฟฟ้าส่วนภูมิภาค ซึ่งการไฟฟ้าส่วนภูมิภาคของสงวนสิทธิ์ในการเข้าตรวจสอบในขั้นตอน การผลิต (In Process) หรือให้ผู้แทน รวมถึงหน่วยตรวจประเมินที่การไฟฟ้าส่วนภูมิภาค ให้การรับรองเข้า ดำเนินการดังกล่าว โดยค่าใช้จ่ายที่เกิดขึ้นเป็นของการไฟฟ้าส่วนภูมิภาค หากต้องการตรวจสอบซ้ำเนื่องจาก การตรวจสอบครั้งแรกไม่เป็นไปตามเงื่อนไข หรือหลักเกณฑ์ที่ การไฟฟ้าส่วนภูมิภาคกำหนด ผู้ชนะการเสนอ ราคา หรือ คู่สัญญาต้องเป็นผู้รับผิดชอบค่าใช้จ่ายที่เกิดขึ้นทั้งหมด

ข้อ ๗ กรณีผู้ยื่นข้อเสนอ เสนอผลิตภัณฑ์ที่เป็นเซอร์กิตเบรกเกอร์ สวิตช์ และอุปกรณ์ตัดตอนในระบบ จำหน่าย ผู้ยื่นข้อเสนอจะต้องดำเนินการ ดังนี้

๗.๑ เซอร์กิตเบรกเกอร์ ที่จะจัดซื้อตั้งแต่ระบบ 22 kV ขึ้นไป จะต้องมีความสมบัติเป็นไปตาม รายละเอียดสเปค (Specifications) ของการไฟฟ้าส่วนภูมิภาค และต้องมีคุณสมบัติข้อใดข้อหนึ่ง ดังนี้

๗.๑.๑ ผลิตโดยผู้ผลิตที่มีประสบการณ์ในการผลิตอุปกรณ์ประเภทดังกล่าวมาแล้ว ไม่น้อยกว่า ๓ ปี และต้องเคยติดตั้งใช้งานโดยไม่มีปัญหาในสถานีไฟฟ้าของภาครัฐ และหรือเอกชนในประเทศที่ เชื้อถือได้ มาแล้วไม่น้อยกว่า ๑ แห่ง โดยกรณีนี้ ผู้ยื่นข้อเสนอ จะต้องยื่นเอกสารแสดงประวัติการขาย (Reference List) หรือ หนังสือรับรองจากลูกค้า มาพร้อมกับการยื่นข้อเสนอ หรือ

๗.๑.๒ เป็นผลิตภัณฑ์ที่ผ่านการขึ้นทะเบียนกับการไฟฟ้าส่วนภูมิภาคแล้ว ได้แก่ การ ขึ้นทะเบียน PEA Product Acceptance หรือ PEA Product list หรือการขึ้นทะเบียนอื่นๆ ที่ การไฟฟ้าส่วน ภูมิภาคกำหนด โดยกรณีนี้ ผู้ยื่นข้อเสนอ จะต้องยื่นหนังสือรับรองการขึ้นทะเบียนที่ ยังไม่หมดอายุ มาพร้อมกับการ ยื่นข้อเสนอ หรือ

๗.๑.๓ เป็นผลิตภัณฑ์ที่ผ่านการทดลองติดตั้งใช้งานในระบบของการไฟฟ้าส่วน ภูมิภาคสำนักงานใหญ่แล้ว โดยกรณีนี้ ผู้ยื่นข้อเสนอจะต้องยื่นเอกสารรับรองการผ่านการทดลองติดตั้งใช้งาน จากการไฟฟ้าส่วนภูมิภาค มาพร้อมกับการยื่นข้อเสนอ



๗.๒ สวิตช์ และอุปกรณ์ตัดตอนในระบบจำหน่ายที่จะจัดซื้อ ตั้งแต่ระบบ 22 kV ขึ้นไป อันได้แก่ Dropout fuse cutout, Disconnecting switches, Air break switches, Remote controlled switches (SF<sub>6</sub>, gas load break switches). Automatic switching equipment for switching power capacitor bank และ Recloser จะต้องมีความสมบัติเป็นไปตามรายละเอียดสเปค (Specifications) ของการไฟฟ้าส่วนภูมิภาค และต้องมีคุณสมบัติข้อใดข้อหนึ่ง ดังนี้

๗.๒.๑ ผลิตโดยผู้ผลิตที่มีประสบการณ์ในการผลิตอุปกรณ์ประเภทดังกล่าวมาแล้ว ไม่น้อยกว่า ๓ ปี และต้องเคยติดตั้งใช้งานในระบบจำหน่ายมาแล้วไม่น้อยกว่า ๔๐๐ ชุด โดยกรณีนี้ ผู้ยื่นข้อเสนอ จะต้องยื่นเอกสารแสดงประวัติการขาย (Reference List) หรือ หนังสือรับรองจากลูกค้า มาพร้อมกับการยื่นข้อเสนอ หรือ

๗.๒.๒ เป็นผลิตภัณฑ์ที่ผ่านการขึ้นทะเบียนกับการไฟฟ้าส่วนภูมิภาคแล้ว ได้แก่ การขึ้นทะเบียน PEA Product Acceptance หรือ PEA Product List หรือการขึ้นทะเบียนอื่นๆ ที่การไฟฟ้าส่วนภูมิภาคกำหนด โดยกรณีนี้ ผู้ยื่นข้อเสนอ จะต้องยื่นหนังสือรับรองการขึ้นทะเบียนที่ยังไม่หมดอายุ มาพร้อมกับการยื่นข้อเสนอ หรือ

๗.๒.๓ เป็นผลิตภัณฑ์ที่ผ่านการทดลองติดตั้งใช้งานในระบบของการไฟฟ้าส่วนภูมิภาคสำนักงานใหญ่แล้ว โดยกรณีนี้ ผู้ยื่นข้อเสนอจะต้องยื่นเอกสารรับรองการผ่านการทดลองติดตั้งใช้งานจากการไฟฟ้าส่วนภูมิภาคมาพร้อมกับการยื่นข้อเสนอ

๗.๓ ผู้ยื่นข้อเสนอสามารถเสนอขายเซอร์กิตเบรกเกอร์ สวิตช์หรืออุปกรณ์ตัดตอนในระบบจำหน่าย จากผู้ผลิตที่ไม่มีคุณสมบัติตามที่ระบุไว้ในข้อ ๗.๑ หรือ ๗.๒ ดังกล่าวได้ แต่ต้องเป็นผู้ที่ผลิตภายใต้ใบอนุญาต (License) และจะต้องประทับตราเครื่องหมายการค้า (Brand-Name or Trade-mark) เดิมของผู้ให้ใบอนุญาตบนพัสดุ โดยผู้ให้ใบอนุญาต (Licensor) จะต้องมีคุณสมบัติตามข้อ ๗.๑.๑ หรือ ๗.๒.๑ แล้วแต่กรณี

โดยกรณีนี้ผู้ผลิตภายใต้ใบอนุญาตจะต้องทำการทดสอบเฉพาะแบบ (Design or Type tests) เซอร์กิตเบรกเกอร์ สวิตช์ หรืออุปกรณ์ตัดตอนในระบบจำหน่ายตามมาตรฐานที่กำหนดไว้ในรายละเอียดสเปค (Specification) ใหม่ทั้งหมด

ทั้งนี้ ผู้ยื่นข้อเสนอต้องยื่นใบอนุญาต (License) ที่ยังไม่หมดอายุ มาพร้อมๆกับเอกสารแสดงประวัติการขาย (Reference List) หรือ หนังสือรับรองจากลูกค้า ของผู้ให้ใบอนุญาต (Licensor) มาพร้อมกับการยื่นข้อเสนอ

๗.๔ หากผู้ยื่นข้อเสนอ เสนอรายละเอียดไม่เป็นไปตามข้อ ๗.๑, ๗.๒ และ ๗.๓ ข้างต้น การไฟฟ้าส่วนภูมิภาคสงวนสิทธิที่จะไม่จัดซื้อ

ข้อ ๘ กรณีที่อุปกรณ์ไฟฟ้าหลักสำหรับติดตั้งใช้งานในระบบสายส่ง 115 kV และระบบจำหน่าย 22 kV และ 33 kV อันได้แก่ หม้อแปลงไฟฟ้า รีโคลสเซอร์ เซอร์กิตเบรกเกอร์ อุปกรณ์ป้องกัน สวิตช์ อุปกรณ์ตัดตอน ลูกถ้วยไฟฟ้า สายไฟฟ้า หม้อแปลงกระแส (Current transformers) หม้อแปลงแรงดัน (Voltage transformers) รวมถึงมิเตอร์งานหมุนชนิด ๑ เฟส และ ๓ เฟสสำหรับวัดพลังงานไฟฟ้า ผลิตภัณฑ์ใดก็ตามที่การไฟฟ้าส่วนภูมิภาค จัดซื้อในแต่ละสัญญา และติดตั้งใช้งานภายในระยะเวลา ๒ ปี นับจากวันที่ การไฟฟ้าส่วนภูมิภาค มีหนังสือแจ้งผลการตรวจรับงวดสุดท้าย หรือภายในระยะเวลาอื่นตามที่รายละเอียดสเปค (Specification) กำหนด มีสถิติการชำรุดอันเนื่องมาจากคุณภาพของผลิตภัณฑ์ เกินกว่าเกณฑ์ที่กำหนดไว้ในรายละเอียดสเปค (Specification) หรือกำหนดไว้ในเงื่อนไขอื่นๆ ในขอบเขตของงาน (TOR) หรือกำหนดไว้ในสัญญาจัดซื้อ การไฟฟ้าส่วนภูมิภาคจะตัดสิทธิการเสนอราคาผลิตภัณฑ์ดังกล่าว และจะไม่จัดซื้อเป็นการชั่วคราว ทั้งในระหว่างการพิจารณาจัดซื้อ และที่จะประกาศจัดซื้อใหม่จนกว่าผู้ผลิตหรือ ผู้แทนจำหน่ายผลิตภัณฑ์นั้นๆ จะส่งแผนการปรับปรุงคุณภาพผลิตภัณฑ์ และดำเนินการแก้ไขให้เป็นที่ยอมรับจาก การไฟฟ้าส่วนภูมิภาคแล้ว

และต้องพินกำหนดระยะเวลา ๖ เดือน นับจากวันที่ การไฟฟ้าส่วนภูมิภาค มีหนังสือแจ้งตัดสิทธิการเสนอราคา  
ผลิตภัณฑ์ดังกล่าวด้วย

ทั้งนี้ เงื่อนไขดังกล่าวจะไม่มีผลใช้บังคับย้อนหลังไปถึงการจัดซื้อที่ยังไม่มีเงื่อนไขกำหนดไว้

ข้อ ๙ ผู้ชนะการเสนอราคาจะต้องแจ้งกำหนดวันส่งมอบพัสดุเป็นลายลักษณ์อักษรให้หน่วยงานจัดซื้อ  
และ/หรือ หน่วยงานที่จัดจัดส่งของการไฟฟ้าส่วนภูมิภาคทราบล่วงหน้าไม่น้อยกว่า ๓ วันทำการ เพื่อที่จะได้  
กำหนดนัดวันตรวจรับต่อไปและจะต้องส่งมอบพัสดุระหว่างเวลา ๐๘.๓๐ น. ถึง ๑๒.๐๐ น. ของวันที่ทำการ  
ส่งมอบด้วย

ข้อ ๑๐ การตรวจสอบสภาพด้านทานของสายอลูมิเนียมหุ้มฉนวน การไฟฟ้าส่วนภูมิภาค  
ได้กำหนดแนวปฏิบัติ สำหรับการทดสอบสภาพด้านทานของสายอลูมิเนียมตีเกลียวหุ้มฉนวน ตาม มอก. ๒๙๓  
ฉบับล่าสุด ดังนี้

#### ๑๐.๑ การชักตัวอย่าง

คณะกรรมการตรวจรับการไฟฟ้าส่วนภูมิภาคจะสุ่มตัวอย่างสายไฟฟ้าที่ผลิตเสร็จเรียบร้อยแล้ว  
(ตีเกลียวและหุ้มฉนวนแล้ว) และนำตัวอย่างมาทดสอบคุณสมบัติต่างๆ รวมทั้งการทดสอบสภาพด้านทานของ  
สายไฟฟ้าด้วย ตามที่การไฟฟ้าส่วนภูมิภาคกำหนด

๑๐.๒ วิธีการทดสอบสภาพด้านทาน วิธีการทดสอบสภาพด้านทานเป็นไปตาม มอก. ๘๕ ฉบับ  
ล่าสุด โดยนำเฉพาะลวดตัวนำเส้นกลางมาหาค่าสภาพด้านทาน โดยวัดความต้านทานที่ อุณหภูมิห้อง แล้วปรับ  
เป็นค่าที่อุณหภูมิ ๒๐ องศาเซลเซียส โดยวิธีการตาม มอก.กำหนด เพื่อนำไปคำนวณค่าสภาพด้านทานต่อไป

๑๐.๓ เกณฑ์ตัดสิน สายลวดอลูมิเนียมตีเกลียวจะถือว่าผ่านการทดสอบนี้ เมื่อมีค่าสภาพ  
ด้านทานไม่เกิน ค่าตามที่ มอก.๒๙๓ ฉบับล่าสุดกำหนดไว้

ข้อ ๑๑ พักติที่การไฟฟ้าส่วนภูมิภาคกำหนดให้มีการทดสอบเพื่อการตรวจรับในหัวข้อที่เป็นการ  
ทดสอบแบบทำลาย จนพัสดุไม่สามารถนำกลับมาใช้งานได้ คู่สัญญาจะต้องนำพัสดุใหม่มาทดแทนเพื่อให้ครบ  
จำนวนตามที่ระบุไว้ในสัญญาก่อนการไฟฟ้าส่วนภูมิภาครับมอบพัสดุไว้ใช้งาน โดยการไฟฟ้าส่วนภูมิภาคจะมี  
หนังสือแจ้งให้ส่งของมาทดแทน ภายใน ๕ วันทำการนับจากวันที่ได้รับหนังสือแจ้ง หากคู่สัญญาไม่นำมา  
ทดแทนภายในเวลาที่กำหนด การไฟฟ้าส่วนภูมิภาคจะคิดค่าปรับกรณีส่งของล่าช้าในอัตราร้อยละ ๐.๒๐ ของ  
มูลค่าพัสดุนำมาทดแทน และผู้ขายต้องรับพัสดุที่ทดสอบแล้วชำระคืนกลับไป ภายใน ๓๐ วัน หลังจากได้นำ  
พัสดุมาทดแทนให้การไฟฟ้าส่วนภูมิภาคแล้ว หากผู้ขายไม่ประสงค์จะรับพัสดุนั้นให้ทำหนังสือแจ้งการไฟฟ้าส่วน  
ภูมิภาคทราบเพื่อที่จะดำเนินการต่อไป

ข้อ ๑๒ การชำระราคาพัสดุที่ตกลงซื้อขายกันการไฟฟ้าส่วนภูมิภาคจะชำระภายในเวลา ๓๐ วัน  
นับถัดจากวันที่การไฟฟ้าส่วนภูมิภาคได้ทำการตรวจรับพัสดุที่คู่สัญญาส่งมอบถูกต้องเรียบร้อยแล้วในแต่ละงวด  
และห้ามคู่สัญญาโอนสิทธิเรียกร้องการรับเงินให้กับบุคคลภายนอก

ข้อ ๑๓ ผู้ชนะการเสนอราคาจะต้องรับประกันความชำรุดบกพร่องอันเนื่องมาจากการใช้งานตามปกติ  
ของพัสดุเป็นเวลาไม่น้อยกว่า ๑ ปี นับถัดจากวันที่การไฟฟ้าส่วนภูมิภาคได้รับมอบแล้ว เว้นแต่

๑๓.๑ ปูนซีเมนต์ปอร์ตแลนด์ประเภทเกิดแรงสูงเร็ว ต้องรับประกันคุณภาพเป็นเวลา  
ไม่น้อยกว่า ๓๐ วัน นับถัดจากวันที่การไฟฟ้าส่วนภูมิภาคได้รับมอบแล้ว

๑๓.๒ พักติประเภทดังต่อไปนี้ต้องรับประกันคุณภาพเป็นเวลาไม่น้อยกว่า ๓ ปี เว้น  
แต่รายละเอียดสเปค (Specification) กำหนดระยะเวลารับประกันคุณภาพไว้มากกว่า ๓ ปี นับถัดจากวันที่การ  
ไฟฟ้าส่วนภูมิภาคได้รับมอบแล้ว ให้ถือระยะเวลารับประกันคุณภาพที่กำหนดไว้ในรายละเอียดสเปค

-On-load tap-changing power transformers for 115 kV  
subtransmission substation

- Three-phase automatic voltage regulators (AVR) for 22 kV and 33 kV 50 Hz distribution System
- Single-phase and Three-phase transformers for 22 kV and 33 kV 50 Hz distribution system with and without ability to withstand short circuit
- Remote controlled switches for 22 kV and 33 kV 50 Hz distribution system
- Solid dielectric three-phase automatic reclosers for 22 kV and 33 kV 50 Hz distribution System
- Automatic switching equipment for HV power capacitor Bank
- Single-phase and Three-phase electromechanical and electronic energy meters

๑๓.๓ พัสตุที่จะจัดซื้อเป็น Porcelain cable spacer with grip locks and High-Density Polyethylene (HDPE) cable spacers and snap-tie ต้องรับประกันคุณภาพเป็นเวลาไม่น้อยกว่า ๕ ปี นับถึวันที่การไฟฟ้าส่วนภูมิภาคได้รับมอบแล้ว

ถ้าพัสตุเกิดความบกพร่องเนื่องจากพัสตุและหรือฝีมือไม่ดี ต้องรีบจัดการแก้ไขหรือเปลี่ยนใหม่ให้เรียบร้อยโดยไม่วิตถึมูลค่า ภายใน ๓๐ วัน นับถึจากวันที่ได้รับแจ้งจากการไฟฟ้าส่วนภูมิภาค และหากความบกพร่องดังกล่าวเป็นเหตุให้เกิดความเสียหายหรือเกิดอุบัติเหตุใดๆขึ้น ผู้ชนะการเสนอราคาจะต้องรับผิดชอบใช้ค่าเสียหายทั้งหมด ตามข้อกำหนดทั่วไป และ/หรือรายละเอียดสเปค (Specification) จะกำหนดไว้ โดยไม่มีข้อโต้แย้งใดๆ

ในกรณีที่ผู้ชนะการเสนอการารับพัสตุไปแก้ไข หรือการไฟฟ้าส่วนภูมิภาคส่งมอบพัสตุให้ผู้ชนะการเสนอราคาไปดำเนินการแก้ไข และผู้ชนะการเสนอการาส่งมอบพัสตุที่แก้ไขแล้วคืนเกินกำหนดเวลา ๓๐ วัน ผู้ชนะการเสนอราคาต้องขยายกำหนดเวลารับประกันความชำรุดบกพร่องเท่ากับจำนวนวันที่เกินจากกำหนด ๓๐ วัน โดยนับต่อจากวันครบกำหนดเวลารับประกันเดิม สำหรับกรณีที่แก้ไขแล้วเสร็จพ้นกำหนดเวลารับประกัน ให้ขยายกำหนดตามจำนวนวันที่เกินจากกำหนด ๓๐ วัน โดยนับต่อจากวันส่งมอบพัสตุที่แก้ไขเสร็จเรียบร้อย แล้วแต่กรณี และยอมให้การไฟฟ้าส่วนภูมิภาคปรับเป็นรายวันในอัตรา ร้อยละ ๐.๐๔๑๐๙ ของราคาพัสตุรวมภาษีมูลค่าเพิ่ม ที่แก้ไขเกินกำหนด

ข้อ ๑๔ โครงการจัดซื้อจัดจ้างที่มีวงเงินตั้งถึ ๕๐๐ ล้านบาทขึ้นไป รวมถึงการจัดซื้อจัดจ้างแบบเป็นกลุ่มประกวดราคา (Bid Group) ที่มีวงเงินตั้งถึ ๕๐๐ ล้านบาทขึ้นไป (ตามประกาศคณะกรรมการความร่วมมือป้องกันการทุจริต เรื่อง มาตรฐานขั้นต่ำของนโยบายและแนวทางป้องกันการทุจริตในการจัดซื้อจัดจ้างที่ผู้ประกอบการ ต้องจัดให้มี ตามมาตรา ๑๙ แห่งพระราชบัญญัติการจัดซื้อจัดจ้างและการบริหารพัสตุภาครัฐ พ.ศ. ๒๕๖๐) ผู้เข้าร่วมการเสนอราคาจะต้องมีนโยบายและแนวทางการป้องกันการทุจริตในการจัดซื้อจัดจ้างพร้อมทั้ง ต้องแนบเอกสารหลักฐาน และแบบตรวจสอบข้อมูลของผู้ประกอบการที่จะเข้าร่วมการเสนอราคาในโครงการที่มีวงเงินตั้งถึ ๕๐๐ ล้านบาทขึ้นไป ประกอบเป็นเอกสารการเสนอราคา โดยผู้ประกอบการจะต้องมีการดำเนินการตามแบบตรวจสอบข้อมูลครบถ้วนทุกข้อจึงจะผ่านการพิจารณาคุณสมบัติของ ผู้เสนอราคา

ทั้งนี้เงื่อนไขตามข้อ ๑๔ ดังกล่าวจะเริ่มใช้ตั้งถึแต่วันที่ ๕ กุมภาพันธ์ ๒๕๖๒ เป็นต้นไป

ข้อ ๑๕ โครงการจัดซื้อจัดจ้างที่มีวงเงินตั้งแต่ ๑,๐๐๐ ล้านบาทขึ้นไป จะต้องดำเนินการตามประกาศคณะกรรมการความร่วมมือป้องกันการทุจริต (ค.ป.ท.) เรื่องแนวทางและวิธีการในการดำเนินงานโครงการความร่วมมือป้องกันการทุจริตในการจัดซื้อจัดจ้างภาครัฐ แบบของข้อตกลงคุณธรรม การคัดเลือกผู้สังเกตการณ์ และการจัดทำรายงานตามมาตรา ๑๗ และ มาตรา ๑๘ แห่งพระราชบัญญัติการจัดซื้อจัดจ้างและการบริหารพัสดุภาครัฐ พ.ศ. ๒๕๖๐ และได้รับ คัดเลือก จากคณะกรรมการความร่วมมือป้องกันการทุจริต (ค.ป.ท.) ให้จัดทำข้อตกลงคุณธรรม (integrity pact :IP)

ผู้ประสงค์จะเข้าร่วมการเสนอราคาในโครงการจัดทำข้อตกลงคุณธรรมจะต้องลงนามในข้อตกลงคุณธรรมซึ่งเป็นเอกสารที่ยื่นพร้อมกับเอกสารเสนอราคา หากไม่ลงนามในข้อตกลงคุณธรรมจะไม่มีสิทธิเข้าร่วมการเสนอราคาในโครงการนั้น