



PROVINCIAL ELECTRICITY AUTHORITY

POWER SYSTEM STANDARD DIVISION

LINE-POST TYPE AND PIN-POST TYPE INSULATORS

Specification No. RINS-005/2551

Approved date : 16-07-2551

Rev. No.: 1

Form No. 01-1SP

Page 1 of 6

Invitation to Bid No: ต.3กบญ.(จช.)e-bidding023/2564

C Material, equipment, and specifications for LINE-POST TYPE AND PIN-POST TYPE INSULATORS

C1 General material and packing instructions

Additional to the general instructions, the following shall be observed:

1a Scope

These specifications cover line-post type and pin-post type insulators for overhead HV lines.

1b Standard

The line-post type and pin-post type insulators shall be manufactured and tested in accordance with the latest edition of the following standard :

American National Standard Institute (ANSI)

- ANSI C29.7 : Standard for wet-process porcelain insulators—high-voltage line-post type.

Thailand Industrial Standard (TIS)

- TIS 1077 : Standard for line-post type porcelain insulators.
- TIS 1251 : Standard for pin-post type porcelain insulators.

and all other relevant standard, unless otherwise specified in these specification

PEA will accept the type test reports carried out according to previous standard/edition, if there is no significant change in any item or no additional test item compared with the last standard/edition.

On the other hand, if there are significant(s) and/or additional test item(s), PEA will remain to accept the type test reports carried out according to previous standard/edition for three (3) years. After three (3) years, the type testing shall be done to complete type test reports for the changed and/or additional test item(s) including related item(s) (if any).

1c Principal requirement

1c.1 General

The porcelain insulators shall be brown glazed.

The line-post type and pin-post type insulators, the porcelain part shall be factory-fixed with stud, washer, nut, and lock nut.



PROVINCIAL ELECTRICITY AUTHORITY

POWER SYSTEM STANDARD DIVISION

LINE-POST TYPE AND PIN-POST TYPE INSULATORS

Specification No. RINS-005/2551

Approved date : 16-07-2551

Rev. No.: 1

Form No. 01-ISP

Page 2 of 6

1c.2 Marking

Each insulator shall be marked legibly and durably, as follows :

- (1) Manufacturer's name and/or Trade-mark.
- (2) Year of manufacture.
- (3) PEA's trademark, as the figure shown.



- (4) Others according to manufacturer's design.

1c.3 Sample

Sample shall be supplied on request. In case the samples are requested by PEA, the bidder have to supply samples of insulators in quantity requested within fifteen (15) calendar days.

The bidders who can not supply the requested samples shall be rejected.

PEA reserves the right to test the samples according to PEA's testing procedure. In case of the failing test results, the bidders shall be rejected.

The samples shall not be returned.

1c.4 Tests and test reports.

The proposed line-post type and pin-post type insulators shall have successfully passed all items of the "Design Tests" and "Quality Conformance Tests" in accordance with the latest ANSI C29 or TIS .

The tests shall be conducted at the internationally acknowledged reputable independent testing laboratories.

The following independent testing laboratories accepted by PEA :

- KEMA : KEMA Laboratories (Holland)
- V' Fall : Statens Vattenfallsverk, The Swedish State Power Board (SWEDEN)
- CRIEPI : Central Research Institute of Electric Power Industry (JAPAN)
- EdF : Electricite de France (FRANCE)
- CESI : Centro Elettrotecnico Sperimentale Italiano (ITALY)
- PLI : Powertech High Power Laboratory (CANADA)
- STRI : Swedish Transmission Research Institute (SWEDEN)



PROVINCIAL ELECTRICITY AUTHORITY

POWER SYSTEM STANDARD DIVISION

LINE-POST TYPE AND PIN-POST TYPE INSULATORS

Specification No. RINS-005/2551

Approved date : 16-07-2551

Rev. No.: 1

Form No. 01-1SP

Page 3 of 6

- : Testing and Certification (AUSTRALIA)
- : Ontario Hydro Technologies (CANADA)
- EGAT : The Electricity Generating Authority of Thailand (THAILAND)
- : Testing Laboratory, Electrical Engineering Department, Faculty of Engineering,
Chulalongkorn University (THAILAND)
- SATS : Scandinavian Association for Testing Electric Power Equipment (NORWAY)

The bidder are at liberty to quote the line-post type and pin-post type insulators which are tested at the other independent testing laboratories not mentioned above, but have to be subjected to approval of PEA before the tests are proceeded.

The bidders have to submit the type test reports with the bids or within fifteen (15) calendar days of the bid closing date.

The Item offered without submitting the type test reports shall be rejected.

Retesting of insulators until they pass the test whether they are produced in the same batch or not, without substantial change in the design and construction, shall be considered that they fail the test and the proposed insulators shall be rejected.

PEA reserves the right to send the representatives at PEA's expense to inspect and witness test of the material and equipment during manufacturing, at the time of shipment or at any time he deems necessary. The supplier shall provide free access to the facilities where the equipment is being manufactured and shall satisfy the representatives that the material and equipment are in accordance with this specification and the purchase contract.

The costs of all tests and reports shall be borne by the Contractor.



PROVINCIAL ELECTRICITY AUTHORITY

POWER SYSTEM STANDARD DIVISION

LINE-POST TYPE AND PIN-POST TYPE INSULATORS

Specification No. RINS-005/2551

Approved date : 16-07-2551

Rev. No.: 1

Form No. 01-1SP

Page 4 of 6

1d Packing

Each item shall be packed in export packages in sets or pieces , 2 sets/pieces per package. The packages shall be right-square or right-rectangular forms.

The packages of same item shall be assembled into a bundle and fastened with steel bands over a pallet , 30 packages per pallet , to make it movable by a forklift truck. The pallet shall be designed in such a manner that the truck's forks can be inserted at any side of the pallet.

The steel strapped bundle shall be strong enough to withstand rough handling during transit and inland transportation and of 400 - 900 kg .

If the package is made of rubber wood (Yang-para or Hevea brasiliensis) the wooden parts shall be treated with wood preservative.



PROVINCIAL ELECTRICITY AUTHORITY

POWER SYSTEM STANDARD DIVISION

LINE-POST TYPE AND PIN-POST TYPE INSULATORS

Specification No. RINS-005/2551

Approved date : 16-07-2551

Rev. No.: 1

Form No. 01-1SP

Page 5 of 6

C2 Material and packing data to be given by bidder

2a For each item offered, the following details shall be submitted :

Catalogue number.

The test reports of "Design Tests" and of the latest "Quality Conformance Tests" with inspector's signature.

Specifications of materials used for the component parts.

Characteristics	Type of insulators	Line-post type / Pin-post type
ANSI Class or TIS Type or		
<u>Dimensions</u>		
Leakage distance		mm
Protected leakage distance		mm
Dry-arcing distance		mm
<u>Mechanical values</u>		
Cantilever strength		kN
<u>Electrical values</u>		
Low-frequency dry flashover		kV
Low-frequency wet flashover		kV
Critical-impulse flashover, positive		kV
Critical-impulse flashover, negative		kV
<u>Radio-influence-voltage data</u>		
Low-frequency test voltage, rms to ground		kV
Maximum RIV at 1,000 kHz		µV
<u>Weight of one insulator</u>		
		kg
<u>Colour</u>		
	

2b For each item offered, detail drawing(s) with dimensions and tolerances in mm, showing glazed and unglazed surface and the symbol identifying the manufacturer, shall be submitted.



PROVINCIAL ELECTRICITY AUTHORITY

POWER SYSTEM STANDARD DIVISION

LINE-POST TYPE AND PIN-POST TYPE INSULATORS

Specification No. RINS-005/2551

Approved date : 16-07-2551

Rev. No.: 1

Form No. 01-1SP

Page 6 of 6

2c Packing details

Packing method (shown by drawing(s), describe packing materials, details of wood treatment for rubber wood package).

Number of sets or pieces in each package.

Dimensions (length x width x height) of each package in cm .

Volume of each package in m^3 .

Gross weight of each package in kg .

Net weight of each package in kg .

Number of packages.

If several packages are assembled into a pallet, further details are required.

Number of packages in each pallet.

Dimensions (length x width x height) of each pallet in cm .

Volume of each pallet in m^3 .

Gross weight of each pallet in kg .

Net weight of each pallet in kg .

Number of pallets.



PROVINCIAL ELECTRICITY AUTHORITY

POWER SYSTEM STANDARD DIVISION

Specification No. RINS-005/2551 : LINE-POST TYPE AND PIN-POST TYPE INSULATORS

Page 1 of 1

C3 Schedule of detailed requirement

Invitation to Bid No.: ต.3กบญ.(จช.)e-bidding023/2564

Item	PEA Material No.	Quantity	Description
1	1030010003	1,440 set(s)	Insulator, line-post type, according to TIS 1077, Type 57-3; complete with M19 x 178 mm stud furnishing with square washer, nut, and lock nut.
1a	1030010103	set(s)	<u>Alternative :</u> Insulator, pin-post type, according to TIS 1251, Type 56/57-3; complete with M20 x 178 mm stud furnishing with square washer, nut, and lock nut.
2	1030010103	210 set(s)	Insulator, pin-post type, according to TIS 1251, Type 56/57-3; complete with M20 x 178 mm stud furnishing with square washer, nut, and lock nut. <u>Note :</u> Enclosed characteristics of insulators according to TIS 1077, two (2) pages and TIS 1251, one (1) page.

Invitation to Bid No. : ต.3กบญ.(จช.)e-bidding023/2564

Specification No. : RINS-005/2551

C3 Schedule of detailed requirement

รายละเอียดประกอบการจัดซื้อจัดจ้าง

เอกสารแนบ ๑

Item	PEA Material No	Quantity	Description
1	1030010003	1,440 ลูก	การไฟฟ้าส่วนภูมิภาคจะพิจารณาจัดซื้อ/จัดจ้างพัสดุที่ผลิตในประเทศไทย ทั้งนี้หากผู้เสนอราคาพัสดุที่ผลิตในประเทศไทย มีรายละเอียดคุณลักษณะเฉพาะไม่เป็นไปตามข้อกำหนดของการไฟฟ้าส่วนภูมิภาค หรือไม่มีผู้เสนอพัสดุที่ผลิตในประเทศไทย การไฟฟ้าส่วนภูมิภาคจะพิจารณาจัดซื้อ/จัดจ้างพัสดุที่ผลิตจากต่างประเทศต่อไป พัสดุที่ผลิตในประเทศไทย หมายความว่าถึง ผลิตภัณฑ์ที่ผลิตสำเร็จรูปแล้วโดยสถานที่ผลิตตั้งอยู่ในประเทศไทย
2	1030010103	210 ลูก	

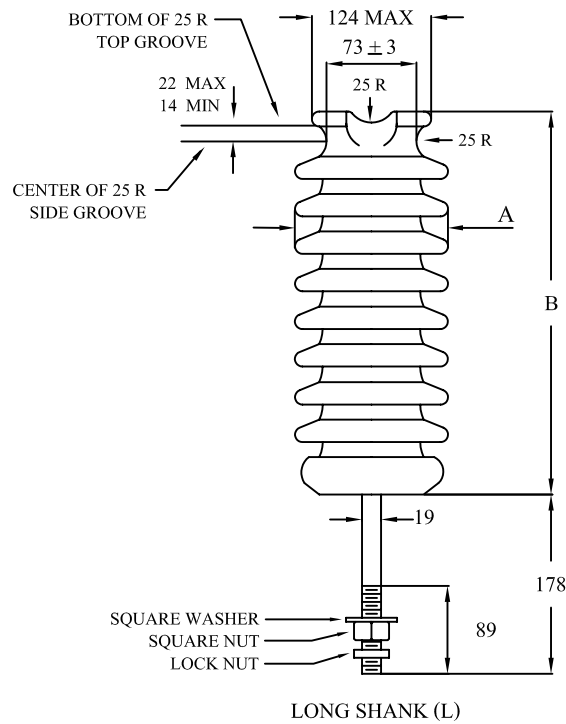
**PROVINCIAL ELECTRICITY AUTHORITY****POWER SYSTEM STANDARD DIVISION****Specification No. RINS-005/2551 : LINE-POST TYPE AND PIN-POST TYPE INSULATORS****Page 1 of 1****C4 Price schedule****Invitation to Bid No.:** ต.3กบญ.(จช.)e-bidding023/2564**Manufacturer :****Country of origin :****Trade-mark :**

Item	PEA Material No.	Catalogue No.	Description	Quantity	Unit Cost (See details & conditions attached)	Total Cost (See details & conditions attached)
1	1030010003		Insulator, line-post type, according to TIS 1077, Type 57-3; complete with M19 x 178 mm stud furnishing with square washer, nut, and lock nut.	1,440 ลูก set(s)		
1a	1030010103		<u>Alternative :</u> Insulator, pin-post type, according to TIS 1251, Type 56/57-3; complete with M20 x 178 mm stud furnishing with square washer, nut, and lock nut.	set(s)		
2	1030010103		Insulator, pin-post type, according to TIS 1251, Type 56/57-3; complete with M20 x 178 mm stud furnishing with square washer, nut, and lock nut.	210 ลูก set(s)		
<p>หมายเหตุ 1. กำหนดส่งมอบที่แผนกคลังพัสดุ การไฟฟ้าส่วนภูมิภาคจังหวัดสงขลา 2. กำหนดส่งมอบภายใน 60 วันนับถัดจากวันที่ผู้ขายลงนามในสัญญาและภายในงวดสามารถทยอยจัดส่งได้ ** กรณีโรงงานผู้ผลิต ได้รับการขึ้นทะเบียนเป็นหน่วยทดสอบเครือข่ายกับ กฟภ. ให้คณะกรรมการตรวจรับฯ เข้าร่วม witness การทดสอบเพื่อการตรวจรับ และสามารถรับฝากพัสดุ ณ โรงงานผู้ผลิตได้</p>						
II						



**PROVINCIAL ELECTRICITY AUTHORITY
POWER SYSTEM STANDARD DIVISION**

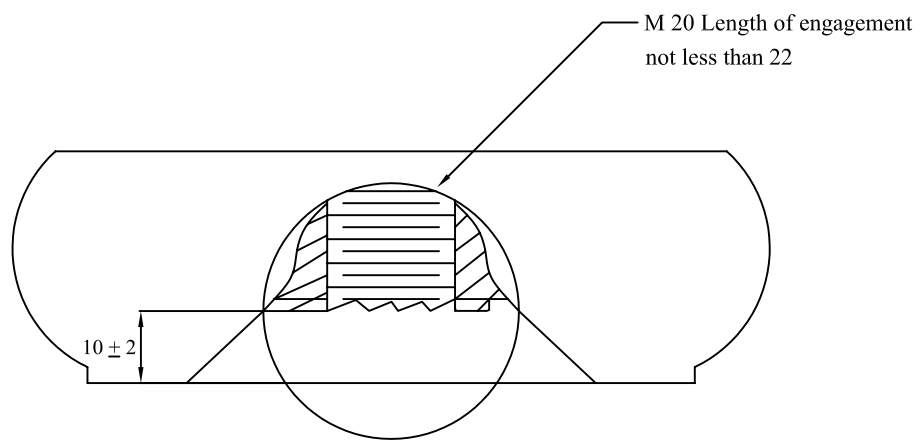
CHARACTERISTICS OF INSULATORS



Notes :

1. Dimensions not specifying tolerances are only references.
2. See Fig. 6 in TIS 1077, for base threading.
3. All dimensions are in mm.
4. Top-wire groove shall seat a 50 mm diameter mandrel.
5. Side-wire groove shall seat a 50 mm diameter mandrel.

TIS 1077 LINE-POST INSULATOR			Type 57-3
DIMENSIONS	Leakage distance, minimum	mm	737
	Dry-arcing distance, minimum	mm	311
	A	mm	165
	B	mm	368
MECHANICAL VALUES	Cantilever strength	kN	12.5
	Cantilever proof load	kN	5
ELECTRICAL VALUES	Low-frequency dry flashover	kV	125
	Low-frequency wet flashover	kV	100
	Critical-impluse flashover, positive	kV	210
	Critical-impluse flashover, negative	kV	260
RADIO-INFLUENCE VOLTAGE DATA	Low-frequency test voltage, r.m.s. to ground	kV	30
	Maximum RIV at 1,000 kHz, Radio freed	µV	200
COLOUR OF INSULATOR			BROWN



All dimensions are in mm .

Fig. 6 in TIS 1077

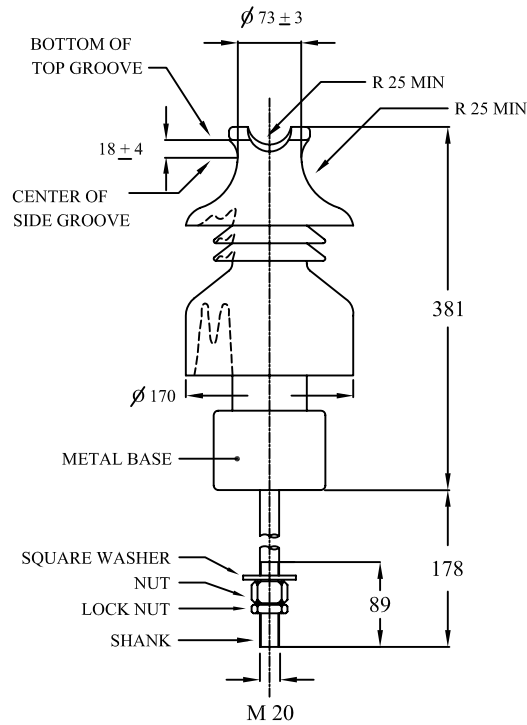
Base Recess and Thread Dimensions

FOR LINE - POST INSULATOR ONLY



**PROVINCIAL ELECTRICITY AUTHORITY
POWER SYSTEM STANDARD DIVISION**

CHARACTERISTICS OF INSULATORS



Notes :

1. Dimensions not specifying tolerances are only references.
2. All dimensions are in mm.
3. Top-wire groove shall seat a 50 mm diameter mandrel.
4. Side-wire groove shall seat a 50 mm diameter mandrel.

TIS 1251 PIN-POST INSULATOR			Type 56/57-3
DIMENSIONS	Leakage distance, minimum	mm	699
	Protected leakage distance, minimum	mm	356
MECHANICAL VALUES	Cantilever strength	kN	12.5
	Cantilever proof load	kN	5
ELECTRICAL VALUES	Low-frequency dry flashover	kV	120
	Low-frequency wet flashover	kV	85
	Critical-impluse flashover, positive	kV	210
	Critical-impluse flashover, negative	kV	230
RADIO-INFLUENCE VOLTAGE DATA	Low-frequency test voltage, r.m.s. to ground	kV	30
	Maximum RIV at 1,000 kHz, Radio freed	μV	200
COLOUR OF INSULATOR			BROWN



PROVINCIAL ELECTRICITY AUTHORITY

TECHNICAL SPECIFICATION DIVISION

คุณสมบัติของสถาบันทดสอบ สำหรับการทดสอบเฉพาะแบบ (Type or Design tests)

Specification No. -

Approved date : 17/07/2561

Rev. No.: -

Form No. -

Page 1 of 2

เอกสารเพิ่มเติมแนบท้ายรายละเอียดสเปค

(ADDENDUM)

เอกสารเพิ่มเติม (ADDENDUM) นี้ ให้ถือเป็นส่วนหนึ่งของรายละเอียดสเปคที่เอกสารฯ นี้ได้แนบอยู่ด้วย

คุณสมบัติของสถาบันทดสอบ สำหรับการทดสอบเฉพาะแบบ (Type or Design tests)

หากรายละเอียดสเปคกำหนดรายชื่อ หรือคุณสมบัติของสถาบันทดสอบสำหรับการทดสอบเฉพาะแบบ ให้ใช้รายละเอียดคุณสมบัติดังต่อไปนี้ แทนการกำหนดรายชื่อ หรือคุณสมบัติของสถาบันทดสอบฯ ที่ได้กำหนดไว้ในรายละเอียดสเปค

All items of the type or design tests shall be conducted or inspected by the acknowledged testing laboratories/institutes as following:

- (1) Laboratories/institutes which are members of the Short-circuit Testing Liaison (STL) or independent laboratories/institutes which are accredited according to TIS 17025 or ISO/IEC 17025 with the scope of accreditation covered the relevant test items, standards and equipment. The certification and scope of accreditation of the independent laboratories/institutes shall be submitted with the bid for consideration.
- (2) Thailand's national laboratories, institutes, universities and electric utilities, as follows:
 - National Metal and Materials Technology Center (MTEC)
 - Electrical and Electronic Products Testing Center (PTEC)
 - Thai Industrial Standards Institute (TISI)
 - Electrical and Electronics Institute (EEI)
 - Department of Science Service (DSS)
 - Testing Laboratory, Electrical Engineering Department, Faculty of Engineering, Chulalongkorn University
 - Electricity Generating Authority of Thailand (EGAT)
 - Metropolitan Electricity Authority (MEA)
 - Provincial Electricity Authority (PEA)
 - Other laboratories, institutes, universities or electric utilities approved by PEA

In case of the foreign manufacturers have experience of more than twenty (20) years in design, manufacture and sell such the proposed equipment for using in equal to or higher than system voltages of the proposed equipment, PEA will accept type or design test reports conducted by the manufacturer's laboratory or other independent laboratories without qualification mentioned in (1) or (2). Documents showing the manufacturer's experience such as reference list shall be submitted with the bid for consideration.



PROVINCIAL ELECTRICITY AUTHORITY

TECHNICAL SPECIFICATION DIVISION

คุณสมบัติของสถาบันทดสอบ สำหรับการทดสอบเฉพาะแบบ (Type or Design tests)

Specification No. -

Approved date : 17/07/2561

Rev. No.: -

Form No. -

Page 2 of 2

The bidders or manufacturers who prefer to carry out the type or design tests of the proposed equipment by the laboratories or by the manufacturer themselves without the qualification mentioned above, the detail of the test facilities of the laboratories or the manufacturer shall be submitted to PEA for approval before proceeding the tests and before the bid closing date. PEA reserves the right to send representatives to inspect and witness the tests with the cost of the bidders or manufacturers.

The type or design test reports done by the laboratories in Thailand or local manufacturers shall be valid within five (5) years counted from the issued date in the test report to the bid closing date.



การกำหนดระยะเวลาในการส่งรายงานผลการทดสอบเฉพาะแบบ (Type test report)

และระยะเวลาในการจัดส่งตัวอย่างเพื่อประกอบการพิจารณาจัดหา

Specification No.:

-

Approved date: 21/12/2560

Rev. No.: -

Form No.: -

Page 1 of 1

เอกสารเพิ่มเติมแนบท้ายรายละเอียดสเปค

(ADDENDUM)

เอกสารเพิ่มเติม (ADDENDUM) นี้ ให้ถือเป็นส่วนหนึ่งของรายละเอียดสเปคที่เอกสารฯ นี้ได้แนบอยู่ด้วย

1. การกำหนดระยะเวลาในการส่งรายงานผลการทดสอบเฉพาะแบบ (Type test report)

หากรายละเอียดสเปคกำหนดให้ผู้เสนอราคาจะต้องจัดส่งรายงานผลการทดสอบเฉพาะแบบ (Type test report) หรือหนังสือรับรองผลการทดสอบเฉพาะแบบ (Type test certificates) “ให้ผู้เสนอราคาจะต้องจัดส่งรายงานผลการทดสอบเฉพาะแบบ หรือหนังสือรับรองผลการทดสอบเฉพาะแบบมาพร้อมกับการยื่นเอกสารทางเทคนิค” แทนการกำหนดระยะเวลาจัดส่งรายงานฯ ที่ได้ระบุไว้ในรายละเอียดสเปค

ทั้งนี้ ยกเว้นบางพัสดุอุปกรณ์ที่ กฟภ. กำหนดยอมรับให้ทำการทดสอบเฉพาะแบบภายหลังจากที่ทำสัญญากับ กฟภ. แล้ว โดยคู่สัญญาจะต้องจัดส่งรายงานผลการทดสอบฯ ดังกล่าว ก่อนการส่งของนั้น ให้คงรายละเอียดไว้ตามเดิม

2. การกำหนดระยะเวลาในการจัดส่งตัวอย่าง (Sample) เพื่อประกอบการพิจารณาจัดหา

หากรายละเอียดสเปคกำหนดให้ผู้เสนอราคาจะต้องจัดส่งตัวอย่างพัสดุอุปกรณ์ (Sample) เพื่อประกอบการพิจารณาจัดหา “ให้ผู้เสนอราคาจะต้องจัดส่งตัวอย่างพัสดุอุปกรณ์ ภายใน 5 วันทำการ นับถัดจากวันเสนอราคา” แทนการกำหนดระยะเวลาจัดส่งตัวอย่างที่ได้ระบุไว้ในรายละเอียดสเปค



การกำหนดการส่งรายงานผลการทดสอบเฉพาะแบบ (Type test report) เพื่อประกอบการพิจารณาจัดหา

Specification No.:

-

Approved date: 17/07/2561

Rev. No.: -

Form No.: -

Page 1 of 1

เอกสารเพิ่มเติมแนบท้ายรายละเอียดสเปค
(ADDENDUM)

เอกสารเพิ่มเติม (ADDENDUM) นี้ ให้ถือเป็นส่วนหนึ่งของรายละเอียดสเปคที่เอกสารฯ นี้ได้แนบอยู่ด้วย

การกำหนดการส่งรายงานผลการทดสอบเฉพาะแบบ (Type test report)

ผู้ยื่นข้อเสนอสามารถยื่นเอกสาร หรือหลักฐานอื่นเพื่อประกอบการพิจารณาจัดซื้อ จัดจ้าง หรือจ้างก่อสร้าง แทนการยื่นรายงานผลการทดสอบเฉพาะแบบ (Type test report) หรือหนังสือรับรองผลการทดสอบเฉพาะแบบ (Type test certificate) ได้ ดังนี้:

- (1) กรณีที่เป็นอุปกรณ์ที่การไฟฟ้าส่วนภูมิภาคสำนักงานใหญ่ โดยฝ่ายจัดหา หรือฝ่ายงานสถานีไฟฟ้า หรือฝ่ายงานระบบไฟฟ้า เคยรับไว้ใช้งานจากการจัดซื้อ จัดจ้าง หรืองานจ้างก่อสร้างแล้ว ผู้ยื่นข้อเสนอสามารถยื่นสำเนาหนังสือสั่งซื้อ/จ้าง (Purchase order) หรือสำเนาหนังสือสัญญาจ้างก่อสร้างพร้อมบัญชีแสดงปริมาณวัสดุ (Bill of Materials: BOQ) ที่ออกโดยการไฟฟ้าส่วนภูมิภาค แทนได้ หรือ
- (2) กรณีที่อุปกรณ์ที่เสนอได้รับการขึ้นทะเบียน และควบคุมคุณภาพผลิตภัณฑ์ (PEA Product Acceptance) แล้ว ผู้ยื่นข้อเสนอสามารถยื่นเอกสารรับรองการขึ้นทะเบียนฯ ที่ยังไม่หมดอายุในวันที่ยื่นเอกสาร แทนได้ หรือ
- (3) กรณีที่อุปกรณ์ที่เสนอราคาได้รับการขึ้นทะเบียนอุปกรณ์หลักในงานจ้างก่อสร้างสถานีไฟฟ้า (Product list) แล้ว ผู้ยื่นข้อเสนอสามารถยื่นเอกสารรับรองการขึ้นทะเบียนฯ ที่ยังไม่หมดอายุในวันที่ยื่นเอกสาร แทนได้

ทั้งนี้ เอกสาร หรือหลักฐานที่ระบุไว้ในข้อ (1) ข้อ (2) และข้อ (3) ดังกล่าวข้างต้น จะสามารถใช้แทนการยื่นรายงานผลการทดสอบเฉพาะแบบ (Type test report) หรือหนังสือรับรองผลการทดสอบเฉพาะแบบ (Type test certificate) ได้ ต้องเป็นเอกสาร หรือหลักฐานที่ตรวจสอบแล้วพบว่าเป็นของอุปกรณ์ที่เป็นผลิตภัณฑ์รุ่น และพิกัดเดียวกันกับอุปกรณ์ที่จัดซื้อ หรือจัดจ้าง หรือจ้างก่อสร้างในครั้งนี้



PROVINCIAL ELECTRICITY AUTHORITY

TECHNICAL SPECIFICATION DIVISION

INSULATORS

Specification No.: -

Approved date: 2/12/2563

Rev. No.: -

Form No. -

Page 1 of 1

เอกสารเพิ่มเติมแนบท้ายรายละเอียดสเปค (Addendum) ประกอบการจัดซื้อลู่ถ้วย

เอกสารเพิ่มเติมแนบท้ายรายละเอียดสเปคนี้ ใช้แนบกับสเปคอ้างอิงเลขที่ RINS-002/2561 และสเปคอ้างอิงเลขที่ RINS-005/2551 เพื่อประกอบการจัดหาลู่ถ้วย (Insulators)

“หากรายละเอียดสเปค หรือเอกสารเพิ่มเติมแนบท้ายรายละเอียดสเปค (Addendum) อื่นมีการกำหนดอายุของรายงานผลการทดสอบเฉพาะแบบ (Type and design test report) ไว้ให้กำหนดอายุของรายงานผลการทดสอบเฉพาะแบบดังกล่าว เริ่มมีผลบังคับใช้ตั้งแต่วันที่ 1 มกราคม 2566 เป็นต้นไป”