



การไฟฟ้ช่ำนภูมิภาค
PROVINCIAL ELECTRICITY AUTHORITY

PROVINCIAL ELECTRICITY AUTHORITY

TECHNICAL SPECIFICATION DIVISION

INSULATORS

Specification No.: -

Approved date: 2/12/2563

Rev. No.: -

Form No. -

Page 1 of 1

เอกสารเพิ่มเติมแนบท้ายรายละเอียดสเปค (Addendum) ประกอบการจัดซื้อลู่ก้ว

เอกสารเพิ่มเติมแนบท้ายรายละเอียดสเปคนี้ ใช้แนบกับสเปคอ้างอิงเลขที่ RINS-002/2561 และสเปคอ้างอิงเลขที่ RINS-005/2551 เพื่อประกอบการจัดหาลู่ก้ว (Insulators)

“หากรายละเอียดสเปค หรือเอกสารเพิ่มเติมแนบท้ายรายละเอียดสเปค (Addendum) อื่นมีการกำหนดอายุของรายงานผลการทดสอบเฉพาะแบบ (Type and design test report) ไว้ให้กำหนดอายุของรายงานผลการทดสอบเฉพาะแบบดังกล่าว เริ่มมีผลบังคับใช้ตั้งแต่วันที่ 1 มกราคม 2566 เป็นต้นไป”



การไฟฟ้าส่วนภูมิภาค
PROVINCIAL ELECTRICITY AUTHORITY

PROVINCIAL ELECTRICITY AUTHORITY

TECHNICAL SPECIFICATION DIVISION

การกำหนดระยะเวลาในการส่งรายงานผลการทดสอบเฉพาะแบบ (Type test report)

และระยะเวลาในการจัดส่งตัวอย่างเพื่อประกอบการพิจารณาจัดหา

Specification No.:	-	Approved date: 21/12/2560	Rev. No.:	-	Form No.:	-	Page 1 of 1
--------------------	---	---------------------------	-----------	---	-----------	---	-------------

เอกสารเพิ่มเติมแนบท้ายรายละเอียดสเปค

(ADDENDUM)

เอกสารเพิ่มเติม (ADDENDUM) นี้ ให้ถือเป็นส่วนหนึ่งของรายละเอียดสเปคที่เอกสารฯ นี้ได้แนบอยู่ด้วย

1. การกำหนดระยะเวลาในการส่งรายงานผลการทดสอบเฉพาะแบบ (Type test report)

หากรายละเอียดสเปคกำหนดให้ผู้เสนอราคาจะต้องจัดส่งรายงานผลการทดสอบเฉพาะแบบ (Type test report) หรือหนังสือรับรองผลการทดสอบเฉพาะแบบ (Type test certificates) “ให้ผู้เสนอราคาจะต้องจัดส่งรายงานผลการทดสอบเฉพาะแบบ หรือหนังสือรับรองผลการทดสอบเฉพาะแบบมาพร้อมกับการยื่นเอกสารทางเทคนิค” แทนการกำหนดระยะเวลาจัดส่งรายงานฯ ที่ได้ระบุไว้ในรายละเอียดสเปค

ทั้งนี้ ยกเว้นบางพัสดุอุปกรณ์ที่ กฟภ. กำหนดยอมรับให้ทำการทดสอบเฉพาะแบบภายหลังจากที่ทำสัญญากับ กฟภ. แล้ว โดยคู่สัญญาจะต้องจัดส่งรายงานผลการทดสอบฯ ดังกล่าว ก่อนการส่งของนั้น ให้คงรายละเอียดไว้ตามเดิม

2. การกำหนดระยะเวลาในการจัดส่งตัวอย่าง (Sample) เพื่อประกอบการพิจารณาจัดหา

หากรายละเอียดสเปคกำหนดให้ผู้เสนอราคาจะต้องจัดส่งตัวอย่างพัสดุอุปกรณ์ (Sample) เพื่อประกอบการพิจารณาจัดหา “ให้ผู้เสนอราคาจะต้องจัดส่งตัวอย่างพัสดุอุปกรณ์ ภายใน 5 วันทำการ นับถัดจากวันเสนอราคา” แทนการกำหนดระยะเวลาจัดส่งตัวอย่างที่ได้ระบุไว้ในรายละเอียดสเปค



PROVINCIAL ELECTRICITY AUTHORITY

TECHNICAL SPECIFICATION DIVISION

คุณสมบัติของสถาบันทดสอบ สำหรับการทดสอบเฉพาะแบบ (Type or Design tests)

Specification No. -

Approved date : 17/07/2561

Rev. No.: -

Form No. -

Page 1 of 2

เอกสารเพิ่มเติมแนบท้ายรายละเอียดสเปค

(ADDENDUM)

เอกสารเพิ่มเติม (ADDENDUM) นี้ ให้ถือเป็นส่วนหนึ่งของรายละเอียดสเปคที่เอกสารฯ นี้ได้แนบอยู่ด้วย

คุณสมบัติของสถาบันทดสอบ สำหรับการทดสอบเฉพาะแบบ (Type or Design tests)

หากรายละเอียดสเปคกำหนดรายชื่อ หรือคุณสมบัติของสถาบันทดสอบสำหรับการทดสอบเฉพาะแบบ ให้ใช้รายละเอียดคุณสมบัติดังต่อไปนี้ แทนการกำหนดรายชื่อ หรือคุณสมบัติของสถาบันทดสอบฯ ที่ได้กำหนดไว้ในรายละเอียดสเปค

All items of the type or design tests shall be conducted or inspected by the acknowledged testing laboratories/institutes as following:

- (1) Laboratories/institutes which are members of the Short-circuit Testing Liaison (STL) or independent laboratories/institutes which are accredited according to TIS 17025 or ISO/IEC 17025 with the scope of accreditation covered the relevant test items, standards and equipment. The certification and scope of accreditation of the independent laboratories/institutes shall be submitted with the bid for consideration.
- (2) Thailand's national laboratories, institutes, universities and electric utilities, as follows:
 - National Metal and Materials Technology Center (MTEC)
 - Electrical and Electronic Products Testing Center (PTEC)
 - Thai Industrial Standards Institute (TISI)
 - Electrical and Electronics Institute (EEI)
 - Department of Science Service (DSS)
 - Testing Laboratory, Electrical Engineering Department, Faculty of Engineering, Chulalongkorn University
 - Electricity Generating Authority of Thailand (EGAT)
 - Metropolitan Electricity Authority (MEA)
 - Provincial Electricity Authority (PEA)
 - Other laboratories, institutes, universities or electric utilities approved by PEA

In case of the foreign manufacturers have experience of more than twenty (20) years in design, manufacture and sell such the proposed equipment for using in equal to or higher than system voltages of the proposed equipment, PEA will accept type or design test reports conducted by the manufacturer's laboratory or other independent laboratories without qualification mentioned in (1) or (2). Documents showing the manufacturer's experience such as reference list shall be submitted with the bid for consideration.



PROVINCIAL ELECTRICITY AUTHORITY

TECHNICAL SPECIFICATION DIVISION

คุณสมบัติของสถาบันทดสอบ สำหรับการทดสอบเฉพาะแบบ (Type or Design tests)

Specification No. -

Approved date : 17/07/2561

Rev. No.: -

Form No. -

Page 2 of 2

The bidders or manufacturers who prefer to carry out the type or design tests of the proposed equipment by the laboratories or by the manufacturer themselves without the qualification mentioned above, the detail of the test facilities of the laboratories or the manufacturer shall be submitted to PEA for approval before proceeding the tests and before the bid closing date. PEA reserves the right to send representatives to inspect and witness the tests with the cost of the bidders or manufacturers.

The type or design test reports done by the laboratories in Thailand or local manufacturers shall be valid within five (5) years counted from the issued date in the test report to the bid closing date.



การไฟฟ้าส่วนภูมิภาค
PROVINCIAL ELECTRICITY AUTHORITY

PROVINCIAL ELECTRICITY AUTHORITY

TECHNICAL SPECIFICATION DIVISION

การกำหนดการส่งรายงานผลการทดสอบเฉพาะแบบ (Type test report) เพื่อประกอบการพิจารณาจัดหา

Specification No.: - Approved date: 17/07/2561 Rev. No.: - Form No.: - Page 1 of 1

เอกสารเพิ่มเติมแนบท้ายรายละเอียดสเปค (ADDENDUM)

เอกสารเพิ่มเติม (ADDENDUM) นี้ ให้ถือเป็นส่วนหนึ่งของรายละเอียดสเปคที่เอกสารฯ นี้ได้แนบอยู่ด้วย

การกำหนดการส่งรายงานผลการทดสอบเฉพาะแบบ (Type test report)

ผู้ยื่นข้อเสนอสามารถยื่นเอกสาร หรือหลักฐานอื่นเพื่อประกอบการพิจารณาจัดซื้อ จัดจ้าง หรือจ้างก่อสร้าง แทนการยื่นรายงานผลการทดสอบเฉพาะแบบ (Type test report) หรือหนังสือรับรองผลการทดสอบเฉพาะแบบ (Type test certificate) ได้ ดังนี้:

- (1) กรณีที่เป็นอุปกรณ์ที่การไฟฟ้าส่วนภูมิภาคสำนักงานใหญ่ โดยฝ่ายจัดหา หรือฝ่ายงานสถานีไฟฟ้า หรือฝ่ายงานระบบไฟฟ้า เคยรับไว้ใช้งานจากการจัดซื้อ จัดจ้าง หรืองานจ้างก่อสร้างแล้ว ผู้ยื่นข้อเสนอสามารถยื่นสำเนาหนังสือสั่งซื้อ/จ้าง (Purchase order) หรือสำเนาหนังสือสัญญาจ้างก่อสร้างพร้อมบัญชีแสดงปริมาณวัสดุ (Bill of Quantities: BOQ) ที่ออกโดยการไฟฟ้าส่วนภูมิภาค แทนได้ หรือ
- (2) กรณีที่อุปกรณ์ที่เสนอได้รับการขึ้นทะเบียน และควบคุมคุณภาพผลิตภัณฑ์ (PEA Product Acceptance) แล้ว ผู้ยื่นข้อเสนอสามารถยื่นเอกสารรับรองการขึ้นทะเบียนฯ ที่ยังไม่หมดอายุในวันที่ยื่นเอกสาร แทนได้ หรือ
- (3) กรณีที่อุปกรณ์ที่เสนอราคาได้รับการขึ้นทะเบียนอุปกรณ์หลักในงานจ้างก่อสร้างสถานีไฟฟ้า (Product list) แล้ว ผู้ยื่นข้อเสนอสามารถยื่นเอกสารรับรองการขึ้นทะเบียนฯ ที่ยังไม่หมดอายุในวันที่ยื่นเอกสาร แทนได้

ทั้งนี้ เอกสาร หรือหลักฐานที่ระบุไว้ในข้อ (1) ข้อ (2) และข้อ (3) ดังกล่าวข้างต้น จะสามารถใช้แทนการยื่นรายงานผลการทดสอบเฉพาะแบบ (Type test report) หรือหนังสือรับรองผลการทดสอบเฉพาะแบบ (Type test certificate) ได้ ต้องเป็นเอกสาร หรือหลักฐานที่ตรวจสอบแล้วพบว่าเป็นของอุปกรณ์ที่เป็นผลิตภัณฑ์รุ่น และพิกัดเดียวกันกับอุปกรณ์ที่จัดซื้อ หรือจัดจ้าง หรือจ้างก่อสร้างในครั้งนี้



PROVINCIAL ELECTRICITY AUTHORITY

TECHNICAL SPECIFICATION DIVISION

INSULATORS

Specification No.: RINS-002/2561

Approved date: 21/05/2561

Rev. No.: 2

Form No. 01-1

Page 1 of 9

Invitation to Bid No. : PEA(S2)019/2564

C Material, equipment, and specifications for INSULATORS

C1 General material and packing instructions

Additional to the general instructions, the following shall be observed :

1a Scope

These specifications cover insulators for overhead HV (up to 115 kV) and LV lines.

1b Standard

The insulators shall be manufactured and tested in accordance with the following standards:

Thai Industrial Standards (TIS)

TIS 227 - 2525 Spool-type porcelain insulators

TIS 279 - 2521 Pin-type porcelain insulators

TIS 280 - 2525 Strain-type porcelain insulators

TIS 354 - 2523 Suspension-type porcelain insulators

TIS 563 - 2528 Suspension-type toughened glass insulators

TIS 1077 - 2535 Line-post type porcelain insulators

TIS 1251 - 2537 Pin-post type porcelain insulators

American National Standards Institute (ANSI)

ANSI C29.1 - 1988 Test methods for electrical power insulators

ANSI C29.2A - 2013 Wet-process porcelain and toughened glass – distribution suspension type

ANSI C29.2B - 2013 Wet-process porcelain and toughened glass – transmission suspension type

ANSI C29.9 - 2017 Wet-process porcelain insulators – apparatus, post – type

International Electrotechnical Commission (IEC)

IEC 60383-1 -1993 Insulators for overhead lines with a nominal voltage above 1000 V – Part 1:
Ceramic or glass insulator units for a.c. systems – Definitions, test methods
and acceptance criteria

And all other relevant standards, unless otherwise specified in these specifications.

PEA will accept the design/type test reports in accordance with the later edition of the above standards.

PEA will also accept the design/type test report in accordance with the previous edition of the above standards, if there is no significant change in any test items or no additional test item(s) compared with the above standards. On the other hand, if there is significant change in any test items or there are any additional test items, the previous edition type test report with the additional test report(s) of the significant change test item(s) and/or additional test item(s) will be also accepted.



PROVINCIAL ELECTRICITY AUTHORITY

TECHNICAL SPECIFICATION DIVISION

INSULATORS

Specification No.: RINS-002/2561

Approved date: 21/05/2561

Rev. No.: 2

Form No. 01-1

Page 2 of 9

1c Principal requirement

1c.1 General

The porcelain insulators shall be brown glazed.

The pin hole threads of the pin type insulators shall be zinc thimble according to TIS .

The insulator shells of suspension insulator of porcelain type shall be made of highest grade, dense, homogeneous, wet-process, high strength alumina porcelain.

The surface shells of suspension insulator of porcelain type exposed after the assembly shall be relatively smooth and free of imperfections.

The porcelain head of the suspension insulator shall be cylindrical headed with sand surfaces; the "dove tail" shaped head shall not be accepted.

For the line-post insulator and pin-post insulator, the porcelain part shall be factory-fixed with stud, washer, nut, and lock nut.

1c.2 Marking

Each insulator shall be marked legibly and durably, as follows :

- (1) Manufacturer's name and/or Trade-mark.
- (2) Year of manufacture.
- (3) Only for suspension insulators :
 - Tension-proof test load in kN, identified by the word "TEST".
 - Combined mechanical and electrical strength in kN, identified by the symbol "M&E, except that of class 52-1.
- (4) Only for line-post insulator and pin-post insulator : Magnitude of the power arc current in kA and duration in second, identified by the word "POWARC".
- (5) PEA's trademark, as the figure shown.



- (6) Others according to manufacturer's design.

1c.3 Sample

The bidders have to supply two (2) samples of each item of the insulators within five (5) working days counted from bid closing date. The bidders who cannot supply the requested samples shall be rejected.

PEA reserves the right to test the samples according to PEA's testing procedure. In case of the failing test results, the bidders shall be rejected.

The samples shall not be returned.



PROVINCIAL ELECTRICITY AUTHORITY

TECHNICAL SPECIFICATION DIVISION

INSULATORS

Specification No.: RINS-002/2561

Approved date: 21/05/2561

Rev. No.: 2

Form No. 01-1

Page 3 of 9

1c.4 Tests and test reports

HV insulators and LV insulators shall be passed all item of design/type tests, quality conformance tests and routine tests in accordance with the relevant TIS or ANSI or IEC.

The design/type tests for suspension insulator, line-post insulator and pin-post insulator shall conform to as follows :

- (1) The proposed HV insulators shall have successfully passed the design/type test in accordance with the relevant standard.

For suspension insulator, thermal-mechanical load cycle test in accordance with the ANSI, or thermal-mechanical performance test in accordance with the IEC, shall be included.

- (2) The additional acceptance criteria for determining conformance with PEA's requirements for thermal-mechanical load cycle test (or thermal-mechanical performance test) and combined mechanical and electrical strength tests (or electromechanical and mechanical failing load tests) shall be as follows :

$$\frac{\bar{R} - R_s}{S} = Q_s \geq 3$$

Where :

Q_s = Criteria of judgement for acceptance

\bar{R} = Average value obtained from the test

R_s = Rated Mechanical and Electrical strength value of the insulator

S = Standard deviation from the test

Each value measured shall not be lower than the rated Mechanical and Electrical strength; electrical puncture shall not occur before reaching ultimate failure.

Sample size shall be of ten (10) units.

The insulators shall be passed the special tests as follows :

For line-post insulator and pin-post insulator : power arc test (see Appendix 1).

For suspension insulator : steep wave front impulse test and power arc test (see Appendix 2).

If Portland cement is used in the assembly of the insulators, it shall have an autoclave expansion limit of less than 0.12 percent when tested in accordance with ASTM C 151-84 or later edition,

Test method for autoclave expansion of portland cement.



PROVINCIAL ELECTRICITY AUTHORITY

TECHNICAL SPECIFICATION DIVISION

INSULATORS

Specification No.: RINS-002/2561

Approved date: 21/05/2561

Rev. No.: 2

Form No. 01-1

Page 4 of 9

The design/type tests and the special tests shall be conducted or inspected by the acknowledged testing laboratories/institutes as following:

(1) Independent laboratories/institutes which are members of the Short-circuit Testing Liaison (STL) or independent laboratories/institutes which are accredited according to TIS 17025 or ISO/IEC 17025 with the scope of accreditation covered the relevant test items, standards and equipment. The certification and scope of accreditation of the independent laboratories/institutes shall be submitted with the bid for consideration.

(2) Thailand's national laboratories, institutes, universities and electric utilities, as follows:

- National Metal and Materials Technology Center (MTEC)
- Electrical and Electronic Products Testing Center (PTEC)
- Thai Industrial Standards Institute (TISI)
- Electrical and Electronics Institute (EEI)
- Department of Science Service (DSS)
- Testing Laboratory, Electrical Engineering Department, Faculty of Engineering, Chulalongkorn University
- Electricity Generating Authority of Thailand (EGAT)
- Metropolitan Electricity Authority (MEA)
- Provincial Electricity Authority (PEA)
- Other laboratories, institutes, universities or electric utilities approved by PEA

The bidders or manufacturers who prefer to carry out the insulators with the laboratories or by the manufacturer themselves without the qualification mentioned above, the detail of the test facilities of the laboratories or the manufacturer shall be submitted to PEA for approval before proceeding the tests and before the bid closing date. PEA reserves the right to send representatives to inspect and witness the tests with the cost of the bidders or manufacturers.

The design/type test report done by the laboratories in Thailand or local manufacturers shall be valid within five (5) years counted from the issued date in the test report to the bid closing date.

The bidders have to submit the design/type test reports and/or design/type test certificates of the insulators with the bid.



PROVINCIAL ELECTRICITY AUTHORITY

TECHNICAL SPECIFICATION DIVISION

INSULATORS

Specification No.: RINS-002/2561

Approved date: 21/05/2561

Rev. No.: 2

Form No. 01-1

Page 5 of 9

PEA will also accept other documents instead of the design/type test reports and design/type test certificates in the following conditions:

- (1) In case the proposed insulators has been supplied to PEA and get the order from PEA's Procurement Department (from PEA's head office), the Purchase Order (PO) can be submitted, or
- (2) In case the proposed insulators has been registered for PEA Product Acceptance, the not-expired registration certificate counted to the bid closing date can be submitted, or
- (3) In case the proposed insulators has been registered for Product lists for substation turnkey project, the not-expired registration certificate counted to the bid closing date can be submitted instead

However the document in case (1) and (2) shall be proved that the insulators specified in the PO or registration certificate shall be the same product, type/model and all ratings as the proposed insulators for this bid and shall be used the same PEA's specification number. In case (3), the insulators specified in the registration certificate shall be the same product, type/model and all ratings as the proposed insulators for this bid.

The cost of all tests and reports shall be borne by the Bidders/Contractor.



PROVINCIAL ELECTRICITY AUTHORITY

TECHNICAL SPECIFICATION DIVISION

INSULATORS

Specification No.: RINS-002/2561

Approved date: 21/05/2561

Rev. No.: 2

Form No. 01-1

Page 6 of 9

1d Packing

Each item shall be packed in export packages in sets or pieces. The packages shall be right-square or right-rectangular forms.

The packages of same item shall be assembled into a bundle and fastened with steel bands over a pallet to make it movable by a forklift truck. The pallet shall be designed in such a manner that the truck's forks can be inserted at any side of the pallet. The steel strapped bundle shall be strong enough to withstand rough handling during transit and inland transportation and of 400 - 900 kg .

If the package is made of rubber wood (Yang-para or Hevea brasiliensis) the wooden parts shall be treated with wood preservative.

The number of sets or pieces per package and the number of packages per pallet for each item of insulators shall be as follows :

Type	PEA Material No.	Number of sets or pieces per package	Number of packages per pallet
Line – post type, class 57-2	1030010002	2	36
Line – post type, class 57-4	1030010004	1	30
Pin – post type, class 56/57-2	1030010101	2	30
Pin – post type, class 56/57-4	1030010102	1	30
Station post type TR No. 208	1030010201	2	30
Station post type TR No. 210	1030010202	2	30
Station post type TR No. 202	1030010200	3	30
Station post type TR No. 286	1030010203	1	6
Suspension type (porcelain or toughened glass), class 52-1	1030020000	6	36
Suspension type (porcelain or toughened glass), class 52-4	1030020002	6	20
Suspension type (porcelain or toughened glass), class 52-3	1030020001	6	20
Suspension type (porcelain or toughened glass), class 52-8	1030020003	6	16
Pin type, class 56-2	1030000001	4	20
Pin type, class 56-3	1030000002	4	20
Pin, fog type	1030000003	2	20
Spool type, class 53-2	1030030000	100	12
Strain type, class 54-1	1030030100	100	12
Strain type, class 54-4	1030030103	25	12



PROVINCIAL ELECTRICITY AUTHORITY

TECHNICAL SPECIFICATION DIVISION

INSULATORS

Specification No.: RINS-002/2561

Approved date: 21/05/2561

Rev. No.: 2

Form No. 01-1

Page 7 of 9

C2 Material and packing data of the insulators

The following guarantee performances and details shall be submitted with the bid:

2a For each item offered, the following details shall be submitted :

Catalogue number.

Only for HV insulators, the test certificates of design/type test and of the relevant quality conformance tests with inspector's signature.

Specifications of materials used for the component parts.

- P** Pin type
 S Suspension type
 T Spool type
 N Strain type
 L Line/pin-post type

Design data and guarantee of the proposed insulators

Type of insulators	<input type="radio"/> P	<input type="radio"/> S	<input type="radio"/> T	<input type="radio"/> N	<input type="radio"/> L
Characteristics					
ANSI Class or TIS Type or					
<u>Dimensions</u>					
Leakage distance	mm	mm	-	mm	mm
Protected leakage distance	-	-	-	-	mm
Dry-arcing distance	mm	-	-	-	mm
Minimum pin height	mm	-	-	-	-
<u>Mechanical values</u>					
Cantilever strength	kN	-	-	-	kN
Combined mechanical and electrical strength	-	kN	-	-	-
Electromechanical failing load	-	kN	-	-	-
Mechanical failing load	-	kN	-	-	-
Mechanical impact strength	-	cm-N	-	-	-
Tension proof	-	kN	-	-	-
Time load	-	kN	-	-	-
Transverse strength	-	-	kN	-	-
Tensile strength	-	-	-	kN	-
<u>Electrical values</u>					
Low-frequency dry flashover	kV	kV	kV	kV	kV
Low-frequency wet flashover	kV	kV	kV	kV	kV
Critical-impulse flashover, positive	kV	kV	-	-	kV
Critical-impulse flashover, negative	kV	kV	-	-	kV
Low-frequency puncture	kV	kV	-	-	-
<u>Radio-influence-voltage data</u>					
Low-frequency test voltage, r.m.s. to ground	kV	kV	-	-	kV
Maximum riv at 1,000 kHz	μV	μV	-	-	μV
<u>Weight of one insulator</u>	kg	kg	kg	kg	kg
<u>Colour</u>



PROVINCIAL ELECTRICITY AUTHORITY

TECHNICAL SPECIFICATION DIVISION

INSULATORS

Specification No.: RINS-002/2561

Approved date: 21/05/2561

Rev. No.: 2

Form No. 01-1

Page 8 of 9

2b For each item offered, detail drawing(s) with dimensions and tolerances in mm, showing glazed and unglazed surface and the symbol identifying the manufacturer shall be submitted.

2c Packing details

Packing method (shown by drawing(s); describe packing materials, details of wood treatment for rubber wood package)

Number of sets or pieces in each package

Dimensions (length x width x height) of each package in cm

Volume of each package in m³

Gross weight of each package in kg

Net weight of each package in kg

Number of packages

If several packages are assembled into a bundle, further details are required

Number of packages in each bundle

Dimensions (length x width x height) of each bundle in cm

Volume of each bundle in m³

Gross weight of each bundle in kg

Net weight of each bundle in kg

Number of bundles

Note : Conditions for documentation and consideration

The Contractor has to supply report of design/type tests, special tests, quality conformance tests and routine tests of the insulators in **English and/or Thai**, before shipment/delivery, to the following address:

Technical Specification Division
Engineering Department
Provincial Electricity Authority
200 Ngam Wong Wan Road, Chatuchak
Bangkok 10900
Thailand



PROVINCIAL ELECTRICITY AUTHORITY

TECHNICAL SPECIFICATION DIVISION

INSULATORS

Specification No.: RINS-002/2561

Approved date: 21/05/2561

Rev. No.: 2

Form No. 01-1

Page 9 of 9

Critical documents of the proposed insulators shall be submitted with the bid as follows:

Item	Description of document	Confirmation	Reference (Page No./folder)
1	List of routine tests	<input type="checkbox"/> Yes <input type="checkbox"/> No	
2	Design/Type test report and/or test certificate or	<input type="checkbox"/> Yes <input type="checkbox"/> No	
	The copy of previous Purchase order (if any) or	<input type="checkbox"/> Yes <input type="checkbox"/> No	
	PEA Product Acceptance certificate (if any) or	<input type="checkbox"/> Yes <input type="checkbox"/> No	
	Product lists certificate (if any)	<input type="checkbox"/> Yes <input type="checkbox"/> No	
3	Design data and guarantee of the proposed insulators	<input type="checkbox"/> Yes <input type="checkbox"/> No	
4	Detailed drawing(s) with dimensions and tolerances in mm	<input type="checkbox"/> Yes <input type="checkbox"/> No	
5	Packing details	<input type="checkbox"/> Yes <input type="checkbox"/> No	

Note: The bidders who do not submit all critical documents mentioned in the above table with the bid will be rejected.



PROVINCIAL ELECTRICITY AUTHORITY

TECHNICAL SPECIFICATION DIVISION

Specification No.: RINS-002/2561 : INSULATORS

Page 1 of 4

C3 Schedule of detailed requirement

Invitation to Bid No.: PEA(S2)กบญ.019/2564

Item	PEA Material No.	Quantity	Description
1	1030020002	17,000 ลูก	<p>Insulator, suspension type, according to TIS 354 (porcelain) Type D (Class 52-4), used in string for 22 kV and 33 kV systems.</p> <p>หลักเกณฑ์การพิจารณาคัดเลือกข้อเสนอ เกณฑ์ราคาประกอบเกณฑ์อื่น (พิจารณาราคารวม)</p> <p>หมายเหตุ : กำหนดส่งมอบพัสดุ 1 งวด ภายใน 60 วัน ถัดจากวันที่ลงนาม ในสัญญาซื้อขาย/ใบสั่งซื้อ (PO) และภายในงวดสามารถทยอยจัดส่งได้ โดยให้จัดส่งที่คลังพัสดุตามรายละเอียดแนบ</p> <p>ผู้เสนอราคาจะต้องจัดส่งตัวอย่างพัสดุ (ลูกถ้วยแขวน แบบ ง (แบบ 52-4)) จำนวน 2 ลูก ภายใน 5 วันทำการ นับถัดจากวันเสนอราคา ตามรายละเอียดใน Spec. ข้อ 1C.3 เพื่อประกอบการพิจารณาจัดหา</p> <p>โดยระบุชื่อผู้รับ ประธานกรรมการพิจารณาผลฯ (คุณเลอพงศ์ พลเพชร) การไฟฟ้าส่วนภูมิภาค เขต 2 (ภาคใต้) เลขที่ 167 หมู่ 3 ต.นาสาร อ.พระพรหม จ.นครศรีธรรมราช (โทร. 093-8981295)</p>

เลขที่ PEA(S2)กบญ.019/2564

กำหนดส่งมอบพัสดุหลักประเภทลูกถ้วย แยกตามคลังพัสดุต่างๆ

รหัสพัสดุ 1-03-002-0002 "ลูกถ้วยแขวนแบบ ง(แบบ 52-4)มอก.354" จำนวน 17,000 ลูก

ลำดับ	คลังพัสดุ	จำนวน (ลูก)
1	กฟจ.นครศรีธรรมราช	2,400
2	กฟจ.สุราษฎร์ธานี	1,200
3	กฟจ.ตรัง	2,400
4	กฟจ.กระบี่	2,400
5	กฟจ.พังงา	1,200
6	กฟจ.ภูเก็ต	2,000
7	กฟอ.ทุ่งสง	2,400
8	กฟอ.เกาะสมุย	1,200
9	กฟอ.พุนพิน	1,800
	รวม	17,000



PROVINCIAL ELECTRICITY AUTHORITY

TECHNICAL SPECIFICATION DIVISION

Specification No.: RINS-002/2561 : INSULATORS

Page 3 of 4

C3 Schedule of detailed requirement

Invitation to Bid No.: PEA(S2)ព្រម.019/2564

Item	PEA Material No.	Quantity	Description
	III		<p><u>Note :</u></p> <ol style="list-style-type: none">1. Enclosed characteristics of insulators, detail of special tests and detail of additional routine tests as follows :<ol style="list-style-type: none">1.1 <u>For line post insulators</u><ol style="list-style-type: none">1.1.1 Characteristics of insulators according to TIS 1077, two (2) pages.1.1.2 Appendix 1, details of power arc tests, two (2) pages.1.2 <u>For Pin Post Insulators</u><ol style="list-style-type: none">1.2.1 Characteristics of insulators according to TIS 1251, one (1) page.1.2.2 Appendix 1, details of power arc tests, two (2) pages1.3 <u>For Suspension Insulators</u><ol style="list-style-type: none">1.3.1 Characteristics of insulators according to TIS 354, TIS 563, four (4) pages.1.3.2 Appendix 2, details of special tests, one (1) page.1.3.3 Appendix 3, details of additional routine tests, one (1) page.1.4 <u>For Pin Type Insulators</u> Characteristics of insulators according to TIS 279, two (2) pages.1.5 <u>For Fog Type Insulator</u> Characteristics of insulators similar to NGK Cat. No. HRAA-025571 C, one (1) page.



PROVINCIAL ELECTRICITY AUTHORITY

TECHNICAL SPECIFICATION DIVISION

Specification No.: RINS-002/2561 : INSULATORS

Page 4 of 4

C3 Schedule of detailed requirement

Invitation to Bid No.: PEA(S2)กบย.019/2564

Item	PEA Material No.	Quantity	Description
	III		<p>1.6 <u>For Spool Type Insulator</u> Characteristics of insulator according to TIS 227, one (1) page.</p> <p>1.7 <u>For Strain Type Insulator</u> Characteristics of insulator according to TIS 280, one (1) page.</p> <p>2. PEA reserves the right to have the test(s) on the samples which shall be performed by a third party, in Bangkok; and the costs of all test(s) and reports shall be borne by the bidders.</p>

Invitation to Bid No. : PEA(S2)กบญ.019/2564

Specification No. :

C3 Schedule of detailed requirement

Item	PEA Material No.	Quantity	Description
			<p>การไฟฟ้าส่วนภูมิภาคจะพิจารณาจัดซื้อพัสดุที่ผลิตในประเทศไทย ทั้งนี้ หากผู้เสนอราคาพัสดุที่ผลิตในประเทศไทย มีรายละเอียดคุณสมบัติเฉพาะ ไม่เป็นไปตามข้อกำหนดของการไฟฟ้าส่วนภูมิภาคหรือไม่มีผู้เสนอพัสดุที่ผลิตในประเทศไทย การไฟฟ้าส่วนภูมิภาคจะพิจารณาจัดซื้อพัสดุที่ผลิตจากต่างประเทศต่อไป</p> <p>พัสดุที่ผลิตในประเทศไทย หมายความว่าถึง ผลิตภัณฑ์ที่ผลิตสำเร็จรูป แล้วโดยสถานที่ผลิตตั้งอยู่ในประเทศไทย</p>



PROVINCIAL ELECTRICITY AUTHORITY

TECHNICAL SPECIFICATION DIVISION

Appendix 1

Power arc tests for line post/pin post type insulator

1. Test arrangement

The test arrangement shall be as shown in Drawing No. SA2-015/35042.

The power arc test shall be carried out in three-phase with three specimens simultaneously.

2. Power supply

The power supply shall be adequate to maintain the specified arc current for the specified duration. The arc current shall be practically sinusoidal and constant, and shall not deviate from the specified value by more than 10% during the test.

For long arc durations (greater than 20 cycles), the variation of the arc current may be greater than 10%, in this case, the arc current may be evaluated by its average peak value during the test duration.

The supply frequency shall be the rated frequency of 50 Hz or 60 Hz.

3. Arc initiation

The arc shall be initiated by means of a fuse wire of suitable diameter attached to the insulator as shown in detail "A" in Drawing No. SA2-015/35042.

4. Characteristics of the power arcs

The number, current, and duration of the power arcs to be applied to each set shall be as shown in the table below:

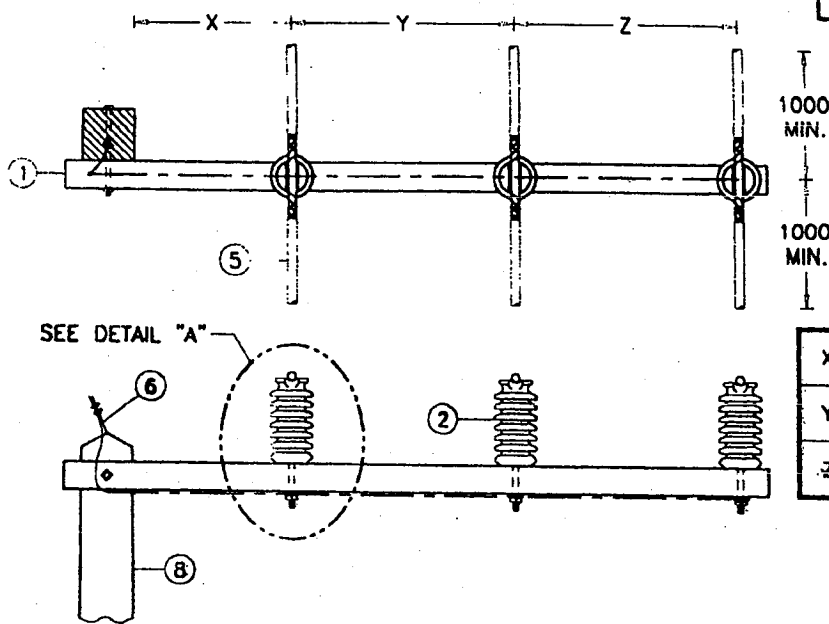
Type of Insulator		57-2 and 56/57-2		57-4 and 56/57-4	
		1	1	1	1
Number		1	1	1	1
Minimum test current, r.m.s.	kA	10	3	10	3
Minimum duration	sec	0.40	0.65	0.40	0.79

5. Evaluation of the results

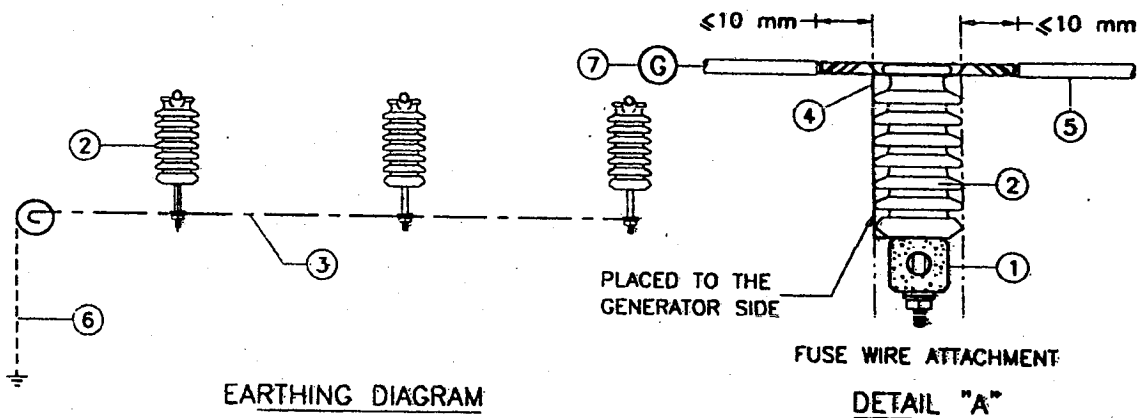
The insulators shall be considered to have passed the tests if there is no partial shed breakage on any insulators as the result of the power arc test.

III

การประกอบเลขที่
ASSEMBLY NO.



	57-2 and 56/57-2	57-4 and 56/57-4
X	MIN. 600	MIN. 750
Y	MIN. 800	MIN. 900
Z	MIN. 750	MIN. 850



NOTES

- ① CONCRETE CROSSARM. THE CROSSARM CAN BE REPLACED BY A STEEL CHANNEL.
- ② INSULATOR.
- ③ STEEL WIRE, SOLID, DIAMETER OF 4 mm. IF ANY.
- ④ FUSE WIRE, PLACED TO THE GENERATOR SIDE.
- ⑤ COVERED CONDUCTOR.
- ⑥ STEEL STRANDED WIRE, DIAMETER OF 6.3 mm (BURIED IN CONCRETE POLE), IF ANY.
- ⑦ SHORT-CIRCUIT GENERATOR.
- ⑧ CONCRETE POLE. THE POLE CAN BE REPLACED BY A STEEL POLE, IF ANY.

กองวิศวกรรมไฟฟ้าและเครื่องกล ฝ่ายวิศวกรรม	การไฟฟ้าส่วนภูมิภาค	เขียนแบบ
ผู้เขียน <i>Syphat Bannong</i> ผู้สำรวจ	ผู้ทำการ	ถูกแทนโดยแบบ
วิศวกร		เขียนเสร็จวันที่
หัวหน้าแผนก		แก้ไขวันที่ 13. ต.ค. 2541
ผู้อำนวยการกอง	POWER ARC TEST ARRANGMENT	ฉบับปรับปรุง
ผู้อำนวยการฝ่าย	FOR INSULATORS, FOR OVERHEAD LINES	มาตรฐาน
รองหัวหน้าเทคนิคและวิชาการ		แบบเลขที่ SA2-015/25042
		แผ่นที่ 1 ของจำนวน 1 แผ่น

PSD



PROVINCIAL ELECTRICITY AUTHORITY

TECHNICAL SPECIFICATION DIVISION

Appendix 2

Special tests for suspension insulators

(class 52-1, 52-4, 52-3 and 52-8)

The special tests are as follows :

1. Steep wave front impulse test

The test shall be performed on ten (10) units of insulator selected at random.

The insulator shall be subject to ten (10) successive positive and negative impulse flashovers with a wave having an effective rate of rise of 2,500 kV/ μ s. The insulators shall be tested singly.

Each unit shall then be verified to be electrically intact by applying low-frequency voltage, dry or wet.

In case of wet test, the rated wet low-frequency withstand voltage shall be applied to each unit and no electrical puncture shall occur.

In case of dry test, the five (5) flashovers of the low-frequency dry flashover test in accordance with the ANSI C29.1 shall be applied and shall have a flashover value of not less than 95% of the rated value.

Failure of any one (1) unit either in the front-of-wave test or subsequent low frequency withstand voltage test shall cause for testing another twenty (20) units.

Failure of more than one (1) unit from total so tested shall constitute failure of this insulator design and will not meet requirements of these specifications.

2. Power arc test

Nine (9) insulator units of each type, in 3-unit strings, mounted vertically without arcing horns or conductors, shall be subject to power arcs of 12 kA r.m.s., symmetrical for 0.1 seconds of 6 kA r.m.s., symmetrical for 0.2 seconds.

The insulator string shall withstand the power arc without shell breakage. Failure of any one (1) string in the test shall be caused for testing another three (3) strings of the same type.

Failure of more than one (1) string from the total so tested shall constitute failure of this insulator design and will not meet requirements of these specifications.



PROVINCIAL ELECTRICITY AUTHORITY

TECHNICAL SPECIFICATION DIVISION

Appendix 3

Additional routine tests for porcelain suspension insulators

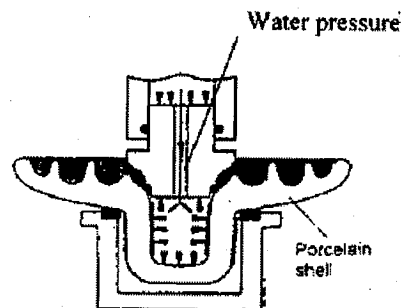
(class 52-1, 52-4, 52-3 and 52-8)

The additional routine tests are as follows :

1. Hydraulic inner pressure test

The test shall be performed by injecting water into porcelain head portion for at least 2.5 second. The water pressure shall be as follows :

Suspension insulator Class	Minimum water pressure Kg/cm ²
52-1	80
52-4	140
52-3	140
52-8	180

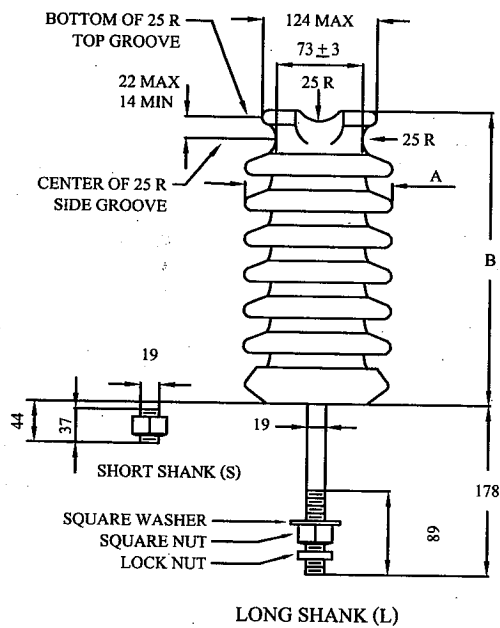


Hydraulic inner pressure test

2. High – frequency test follow by low – frequency test

Notwithstanding those specified in ANSI C29.2, routine flashover test of suspension insulator shall be performed by applied high-frequency test 100 – 500 kHz for at least 3 seconds follow by low – frequency test for at least 3 minutes.

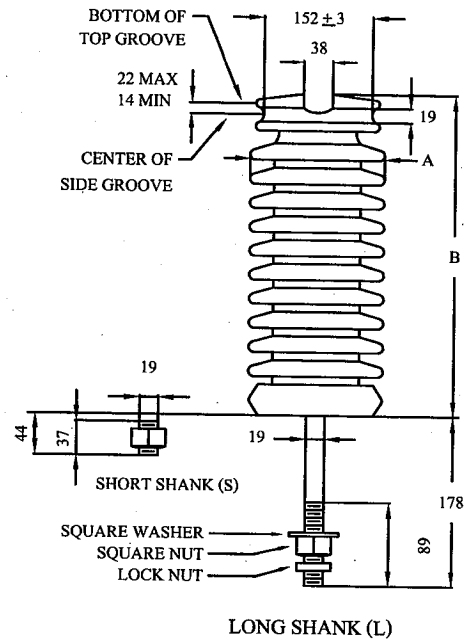
III



Note

1. Dimensions not specifying tolerances are only references.
2. See Fig 6 in TIS 1077, for base threading.
3. All dimensions are in mm.
4. Top-wire groove shall seat a 50 mm diameter mandrel.
5. Side-wire groove shall seat a 50 mm diameter mandrel.

57-2

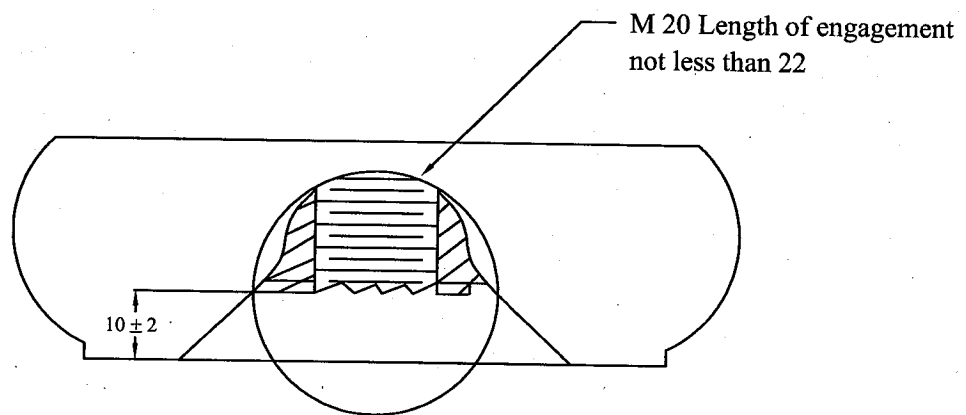


Note

1. Dimensions not specifying tolerances are only references.
2. See Fig 6 in TIS 1077, for base threading.
3. All dimensions are in mm.
4. Top-wire groove shall seat a 37 mm diameter mandrel.

57-4

TIS 1077 LINE-POST INSULATOR			57-2	57-4
DIMENSIONS	Leakage distance, minimum	mm	559	1,015
	Protected leakage distance, minimum	mm	224	406
	Dry-arcing distance, minimum	mm	241	368
	A	mm	152	178
	B	mm	305	432
MECHANICAL VALUES	Cantilever strength	kN	12.5	12.5
	Cantilever proof load	kN	5	5
ELECTRICAL VALUES	Low-frequency dry flashover	kV	110	150
	Low-frequency wet flashover	kV	85	125
	Critical-impluse flashover, positive	kV	180	255
	Critical-impluse flashover, negative	kV	205	340
RADIO-INFLUENCE VOLTAGE DATA	Low-frequency test voltage, rms to ground	kV	22	44
	Maximum RIV at 1,000 kHz, Radio freed	µV	100	200
COLOUR OF INSULATOR		Preferably	BROWN	

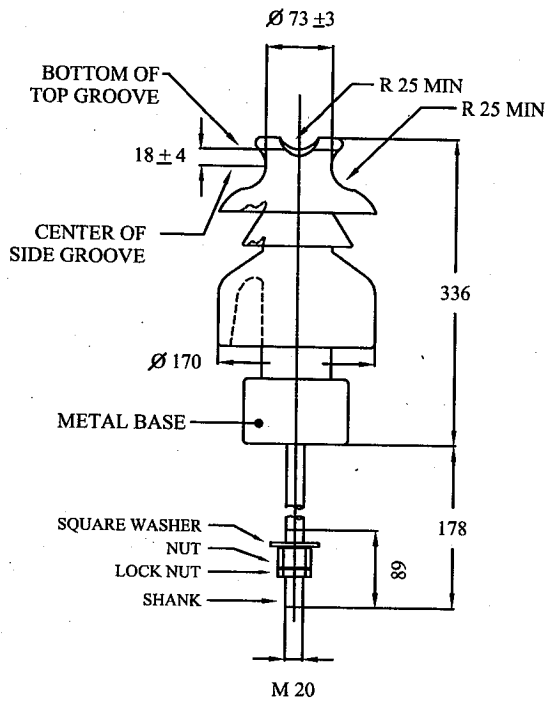


All dimensions are in mm

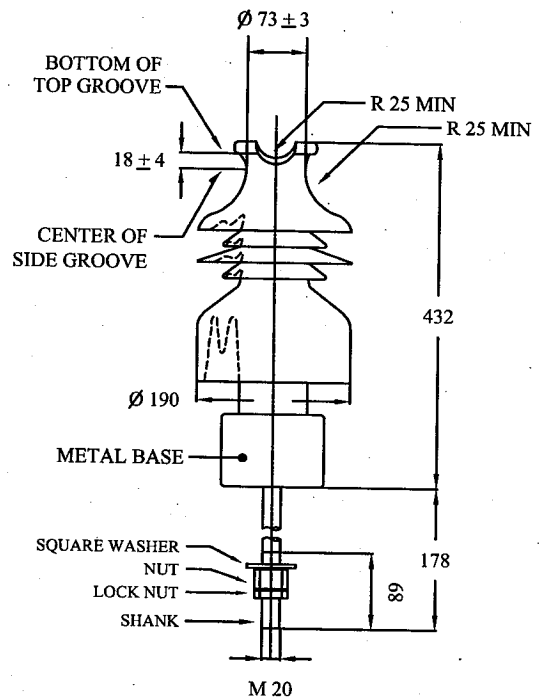
Fig. 6 in TIS 1077

Base Recess and Thread Dimensions

FOR LINE - POST INSULATOR ONLY



56/57-2

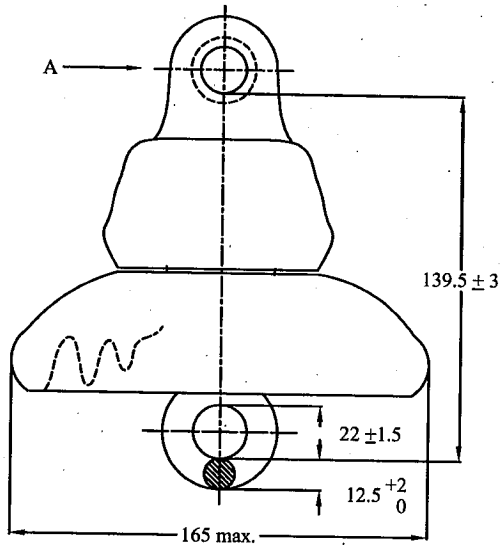


56/57-4

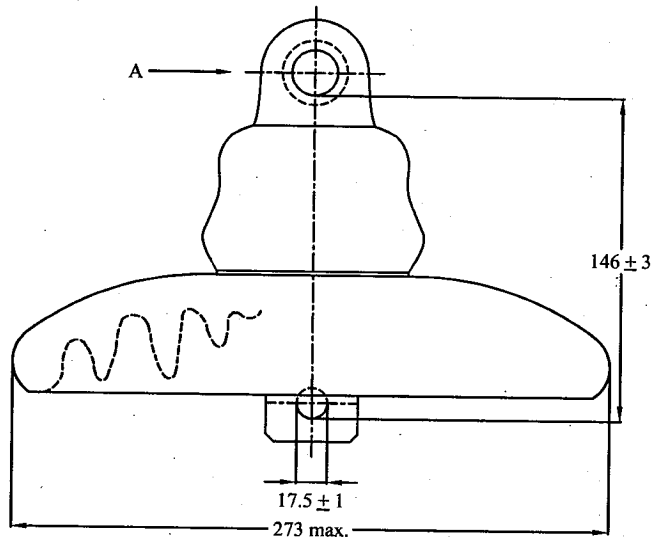
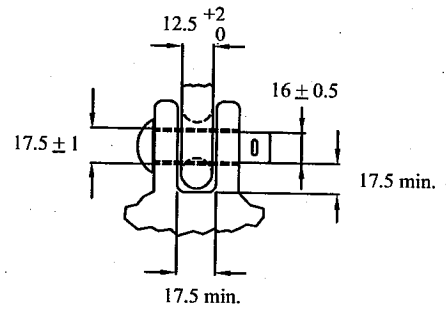
Note

1. Dimensions not specifying tolerances are only references.
2. All dimensions are in mm.
3. Top-wire groove shall seat a 50 mm diameter mandrel.
4. Side-wire groove shall seat a 50 mm diameter mandrel.

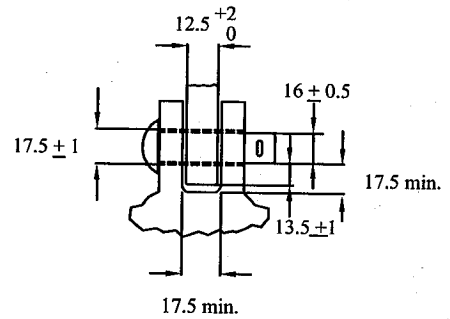
TIS 1251 PIN-POST INSULATOR		56/57-2	56/57-4
DIMENSIONS	Leakage distance, minimum	mm	534
	Protected leakage distance, minimum	mm	267
MECHANICAL VALUES	Cantilever strength	kN	12.5
	Cantilever proof load	kN	5
ELECTRICAL VALUES	Low-frequency dry flashover	kV	110
	Low-frequency wet flashover	kV	80
	Critical-impluse flashover, positive	kV	180
	Critical-impluse flashover, negative	kV	205
RADIO-INFLUENCE VOLTAGE DATA	Low-frequency test voltage, rms to ground	kV	22
	Maximum RIV at 1,000 kHz, Radio freed	µV	100
COLOUR OF INSULATOR	Preferably	BROWN	



Class 52-1

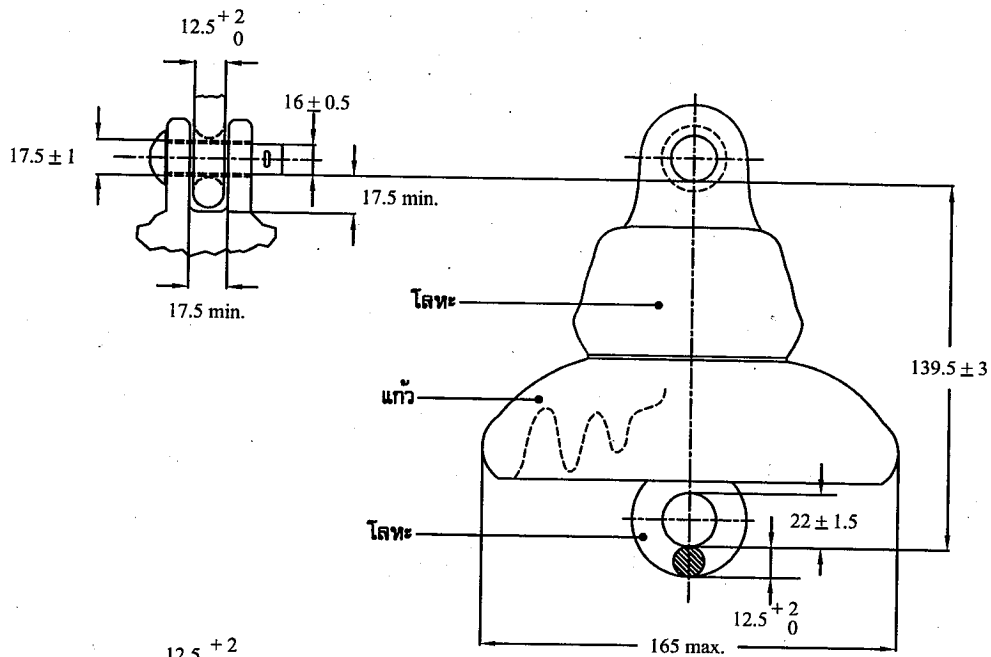


Class 52-4

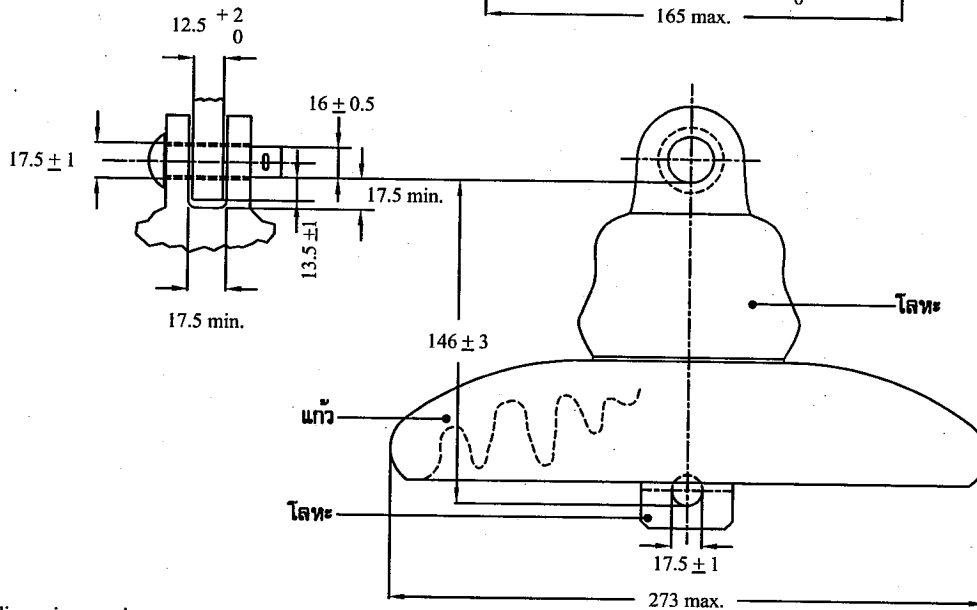


All dimensions are in mm

TIS 354 SUSPENSION-TYPE PORCELAIN INSULATOR		Type A Class 52-1	Type D Class 52-4
MINIMUM DIMENSIONS	Leakage distance	mm	178
			292
MECHANICAL VALUES	Combined mechanical and electrical strength	mm	44.48
	Mechanical impact strength	cm-N	507.37
	Tension proof	kN	22.24
	Time load	kN	26.69
ELECTRICAL VALUES	Low-frequency dry flashover	kV	60
	Low-frequency wet flashover	kV	30
	Critical-impulse flashover, positive	kV	100
	Critical-impulse flashover, negative	kV	100
	Low-frequency puncture	kV	80
RADIO-INFLUENCE VOLTAGE DATA	Low-frequency test voltage, rms to ground	kV	7.5
	Maximum RIV at 1,000 kHz	μV	50
COLOUR OF INSULATOR		BROWN	



Class 52-1



Class 52-4

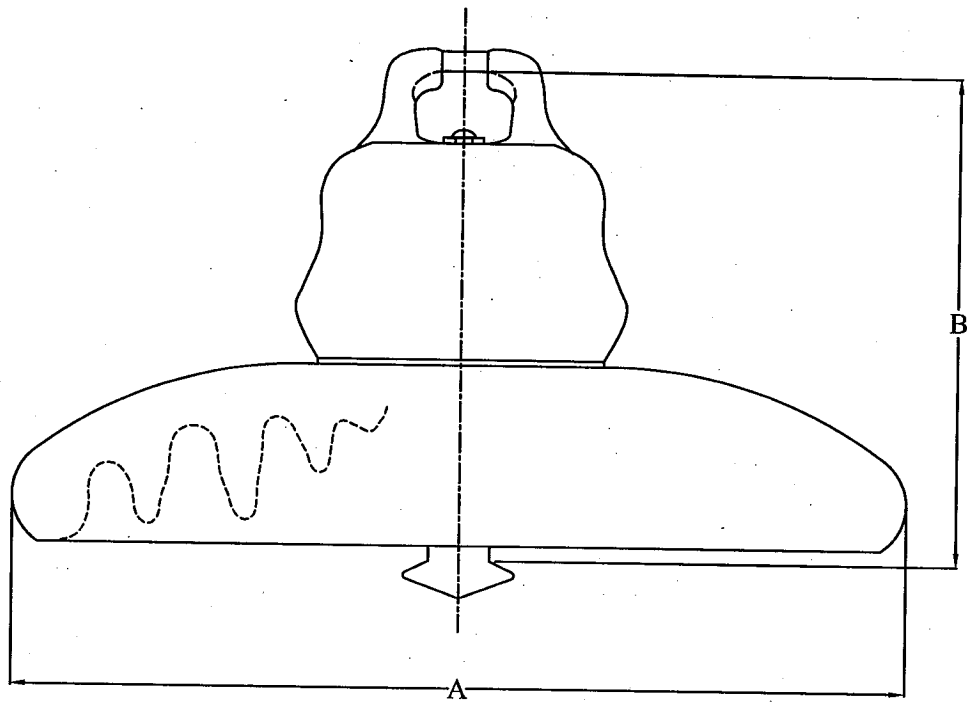
All dimensions are in mm

TIS 563 SUSPENSION-TYPE TOUGHENED GLASS INSULATOR

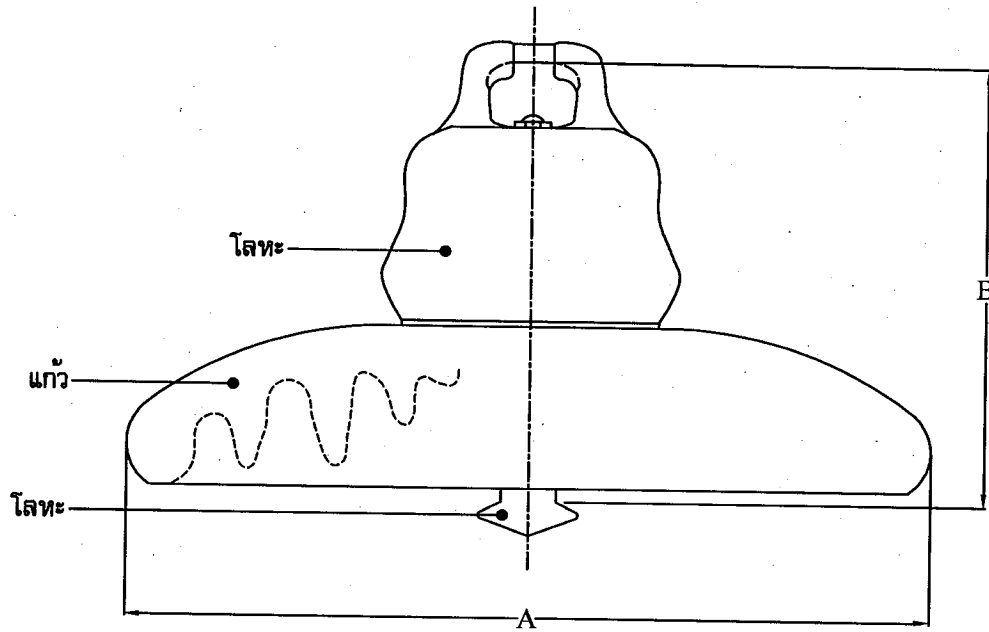
Class 52-1

Class 52-4

MINIMUM DIMENSIONS			Class 52-1	Class 52-4
	Leakage distance	mm	178	292
MECHANICAL VALUES	Combined mechanical and electrical strength	mm	44	67
	Mechanical impact strength	N-m	5.0	6.0
	Tension proof	kN	22	33.5
	Time load	kN	27	44
ELECTRICAL VALUES	Low-frequency dry flashover	kV	60	80
	Low-frequency wet flashover	kV	30	50
	Critical-impulse flashover, positive	kV	100	125
	Critical-impulse flashover, negative	kV	100	130
	Low-frequency puncture	kV	80	110
RADIO-INFLUENCE VOLTAGE DATA	Low-frequency test voltage, rms to ground	kV	7.5	10
	Maximum RIV at 1,000 kHz	μV	50	50



TIS 354 SUSPENSION-TYPE PORCELAIN INSULATOR		Type C Class 52-3	Type E Class 52-8	
DIMENSIONS	A, maximum	mm	273	298
	B	mm	146 \pm 3	146 \pm 3
MINIMUM DIMENSIONS	Leakage distance	mm	292	279.5
MECHANICAL VALUES	Combined mechanical and electrical strength	kN	66.72	160.13
	Mechanical impact strength	cm-N	621.34	1,016.73
	Tension proof	kN	33.36	80.06
	Time load	kN	44.48	106.75
ELECTRICAL VALUES	Low-frequency dry flashover	kV	80	80
	Low-frequency wet flashover	kV	50	50
	Critical-impluse flashover, positive	kV	125	125
	Critical-impluse flashover, negative	kV	130	130
	Low-frequency puncture	kV	110	110
RADIO-INFLUENCE VOLTAGE DATA	Low-frequency test voltage, rms to ground	kV	10	10
	Maximum RIV at 1,000 kHz	μ V	50	50
COLOUR OF INSULATOR		BROWN		

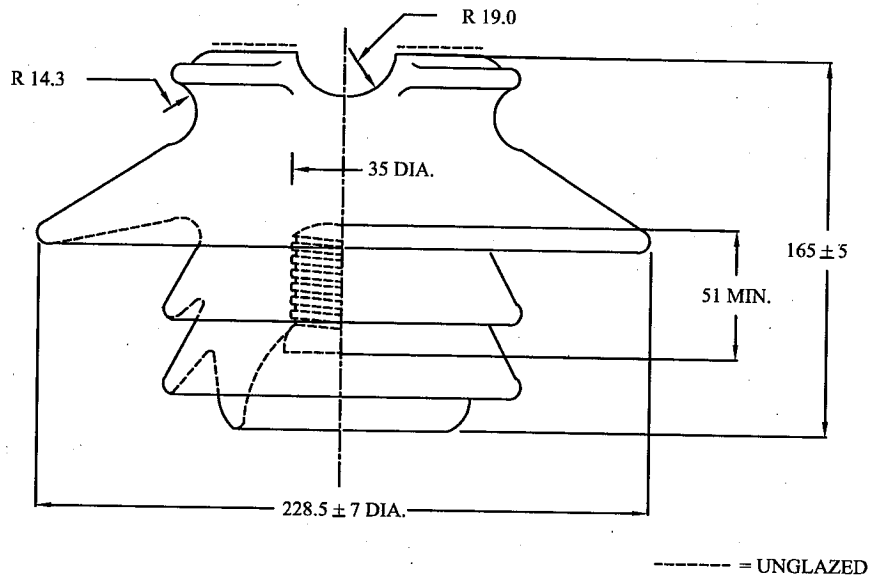


TIS 563 SUSPENSION-TYPE TOUGHENED GLASS INSULATOR

Class 52-3

Class 52-8

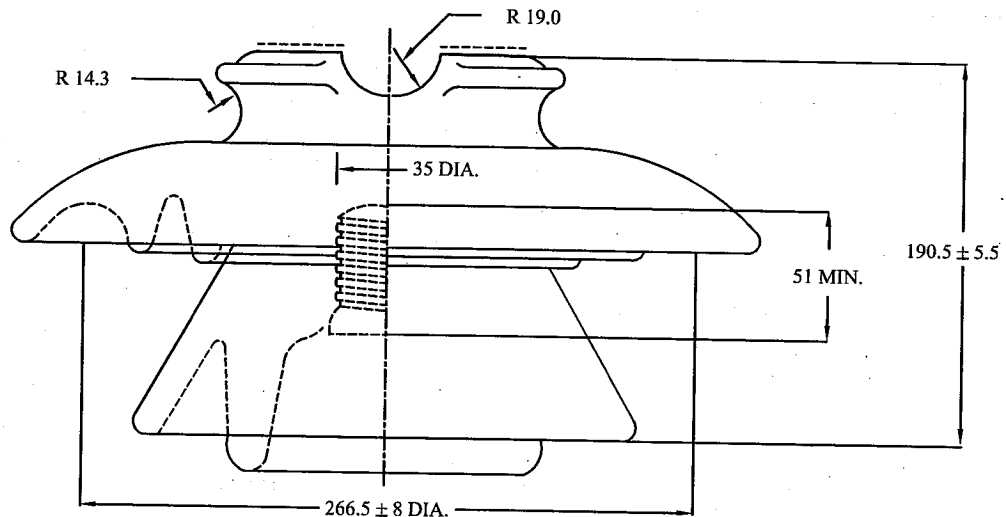
		Class 52-3	Class 52-8
DIMENSIONS	A, maximum	mm	273
	B	mm	146 \pm 3
MINIMUM DIMENSIONS	Leakage distance	mm	292
MECHANICAL VALUES	Combined mechanical and electrical strength	kN	67
	Mechanical impact strength	cm-N	6.0
	Tension proof	kN	33.5
	Time load	kN	44
ELECTRICAL VALUES	Low-frequency dry flashover	kV	80
	Low-frequency wet flashover	kV	50
	Critical-impulse flashover, positive	kV	125
	Critical-impulse flashover, negative	kV	130
	Low-frequency puncture	kV	110
RADIO-INFLUENCE VOLTAGE DATA	Low-frequency test voltage, rms to ground	kV	10
	Maximum RIV at 1,000 kHz	μ V	50



Note

1. If high-resistance coatings are applied to the insulator, such coatings shall be considered as effective leakage surfaces, and the distance over them shall be included in the leakage distance.
2. All dimensions are in mm.
3. Top-wire groove shall seat a 36.5 mm diameter mandrel.
4. Side-wire groove shall seat a 27 mm diameter mandrel.

TIS 279 PIN-TYPE INSULATOR			Type B Class 56-2
MINIMUM DIMENSIONS	Leakage Distance	mm	432
	Dry-arcing distance	mm	210
	Pin height	mm	178
MECHANICAL VALUE	Cantilever strength	kN (lb)	13.3 (3,000)
ELECTRICAL VALUES	Low-frequency dry flashover	kV	110
	Low-frequency wet flashover	kV	70
	Critical-impulse flashover, positive	kV	175
	Critical-impulse flashover, negative	kV	225
	Low-frequency puncture	kV	145
RADIO-INFLUENCE VOLTAGE DATA	Low-frequency test voltage, rms to ground	kV	22
	Maximum RIV at 1,000 kHz, Radio freed	μV	100
COLOUR OF INSULATOR			BROWN

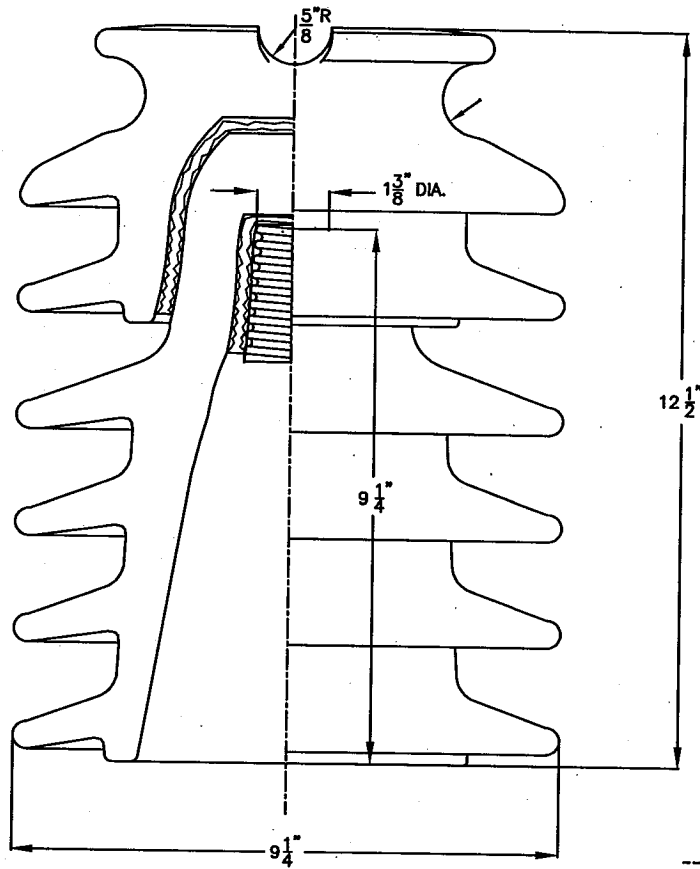


----- = UNGLAZED

Note

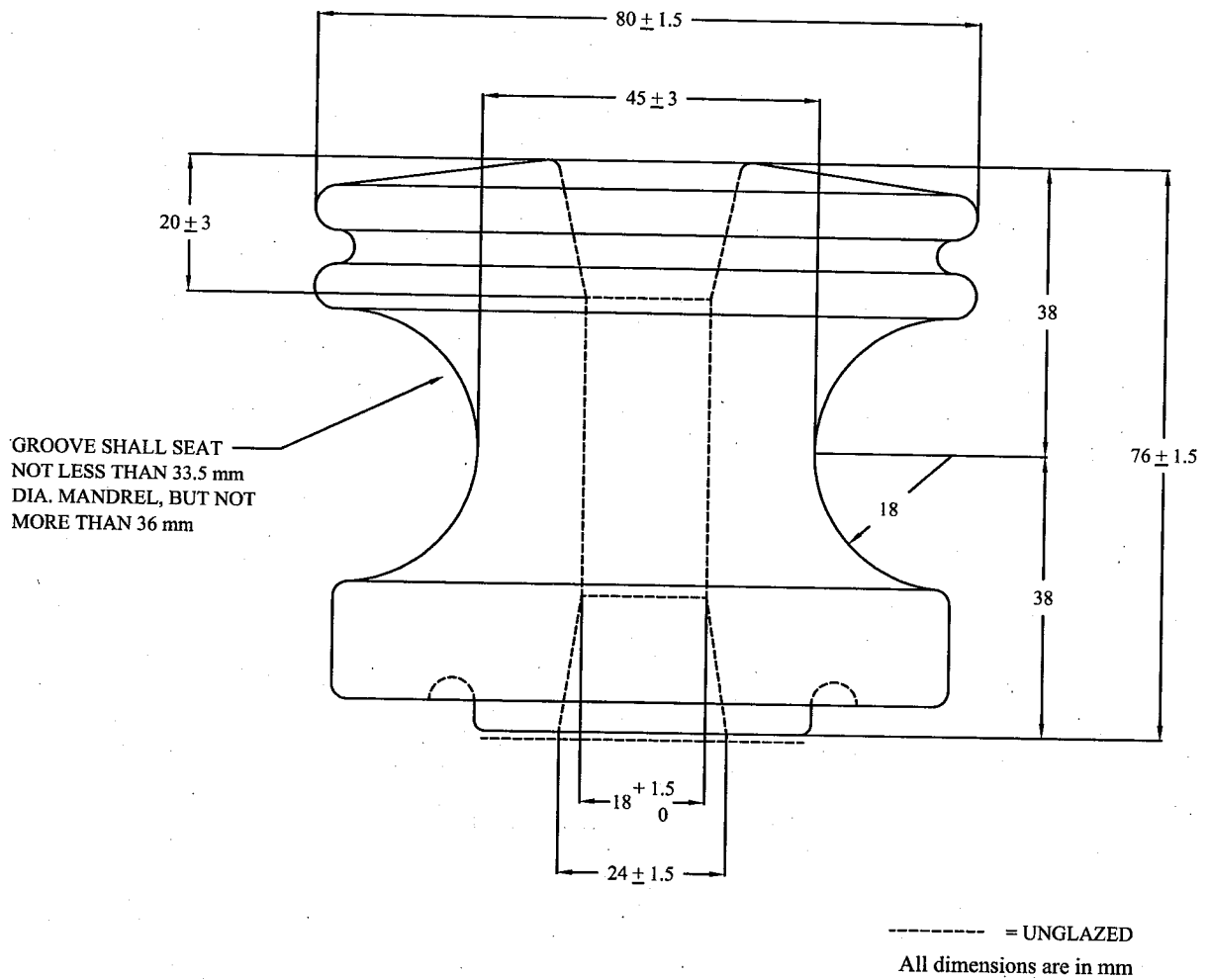
1. If high-resistance coatings are applied to the insulator, such coatings shall be considered as effective leakage surfaces, and the distance over them shall be included in the leakage distance.
2. All dimensions are in mm.
3. Top-wire groove shall seat a 35 mm diameter mandrel.
4. Side-wire groove shall seat a 27 mm diameter mandrel.

TIS 279 PIN-TYPE INSULATOR			Type C Class 56-3
MINIMUM DIMENSIONS	Leakage distance	mm	533.5
	Dry-arcing distance	mm	241.5
	Pin height	mm	203
MECHANICAL VALUE	Cantilever strength	kN (lb)	13.3 (3,000)
ELECTRICAL VALUES	Low-frequency dry flashover	kV	125
	Low-frequency wet flashover	kV	80
	Critical-impulse flashover, positive	kV	200
	Critical-impulse flashover, negative	kV	265
	Low-frequency puncture	kV	165
RADIO-INFLUENCE VOLTAGE DATA	Low-frequency test voltage, rms to ground	kV	30
	Maximum RIV at 1,000 kHz, Radio freed	µV	200
COLOUR OF INSULATOR			BROWN



----- = UNGLAZED
 CATALOGUE NO. HRAA-025571C

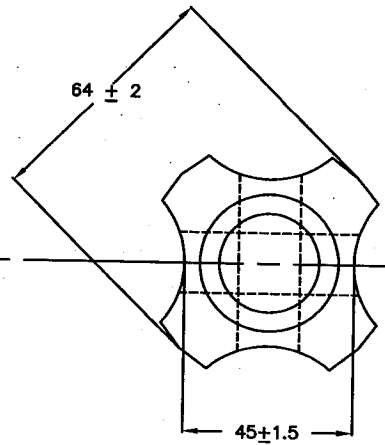
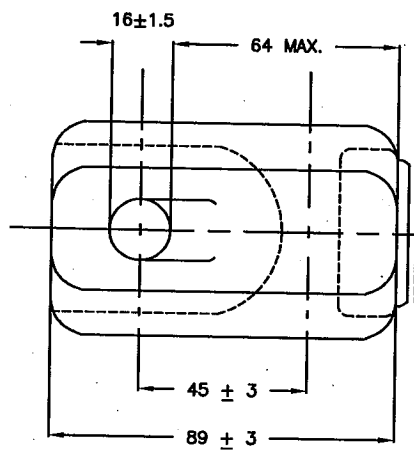
Catalogue No.		HRAA-025571C		
Leakage Distance		inch	36 3/4	
Dry Arcing Distance		inch	14 1/4	
Cantiliver strength		lb	3,000	
Minimum Flashover Volage	Low Frequency	Dry	kV	140
		Wet	kV	115
	Critical Impluse	Positive	kV	210
		Negative	kV	245
Withstand Voltage	Low Frequency	Dry	kV	120
		Wet	kV	90
	Critical Impluse	kV	190	
Low Frequency Puncture Voltage		kV	210	
Radio Influence Voltage Data	Test Voltage to Ground		kV	30
	Maximum RIV at 1,000 kHz		μV	200
COLOUR OF INSULATOR				BROWN



TIS 227 SPOOL-TYPE INSULATOR

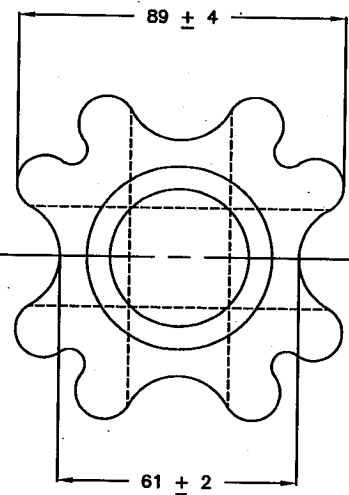
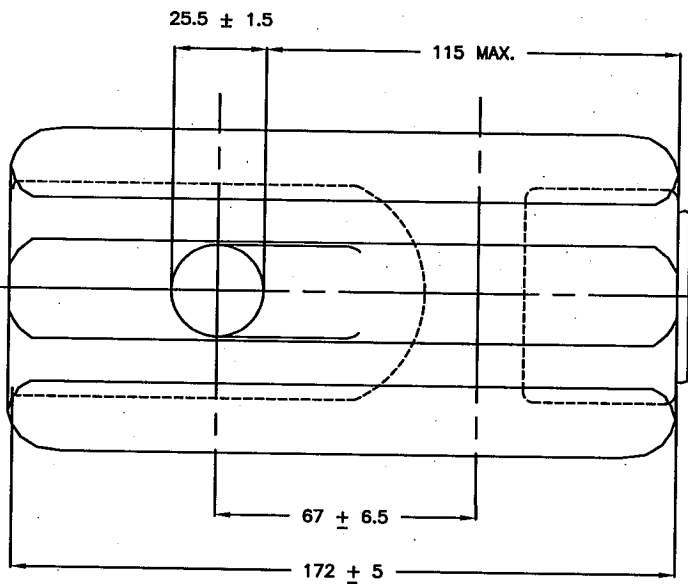
Type B
Class 53-2

MECHANICAL VALUE	Transverse strength	kN (lb)	13.3 (3,000)
ELECTRICAL VALUES	Low-frequency dry flashover	kV	25
	Low-frequency wet flashover, Vertical	kV	12
	Low-frequency wet flashover, Horizontal	kV	15
COLOUR OF INSULATOR			BROWN



Type A

----- = UNGLAZED
All dimensions are in mm



Type D

----- = UNGLAZED
All dimensions are in mm

TIS 280 STRAIN-TYPE INSULATOR			Type A Class 54-1	Type D Class 54-4
MINIMUM DIMENSIONS	Leakage distance	mm	41.5	76
MECHANICAL VALUES	Tension strength	kN (lb)	44.5 (10,000)	89 (20,000)
ELECTRICAL VALUES	Low-frequency dry flashover	kV	25	40
	Low-frequency wet flashover	kV	12	23
COLOUR OF INSULATOR			BROWN	

หลักเกณฑ์การใช้เกณฑ์ราคาประกอบเกณฑ์อื่นในการจัดซื้อจัดจ้างของการไฟฟ้าส่วนภูมิภาค
พ.ศ. 2561

ตามพระราชบัญญัติการจัดซื้อจัดจ้าง และการบริหารพัสดุภาครัฐ พ.ศ. 2560 มาตรา 65 กำหนดให้การพิจารณาคัดเลือกข้อเสนอในการจัดซื้อจัดจ้างโดยวิธีประกาศเชิญชวนทั่วไป ให้หน่วยงานของรัฐ ดำเนินการโดยพิจารณาถึงประโยชน์ของหน่วยงานของรัฐ และวัตถุประสงค์ของการใช้งานเป็นสำคัญ โดยให้ คำนึงถึงเกณฑ์ราคา และพิจารณาเกณฑ์อื่นประกอบด้วย ดังต่อไปนี้

- (1) ต้นทุนของพัสดุนั้นตลอดอายุการใช้งาน
- (2) มาตรฐานของสินค้าหรือบริการ
- (3) บริการหลังการขาย
- (4) พักตร์ที่รัฐต้องการส่งเสริมหรือสนับสนุน
- (5) การประเมินผลการปฏิบัติงานของผู้ประกอบการ
- (6) ข้อเสนอด้านเทคนิค หรือข้อเสนออื่น ในกรณีที่กำหนดให้มีการยื่นข้อเสนอด้านเทคนิค หรือข้อเสนออื่นก่อน
- (7) เกณฑ์อื่นตามที่กำหนดในกฎกระทรวง

ดังนั้น เพื่อให้การดำเนินการในการจัดซื้อจัดจ้างของการไฟฟ้าส่วนภูมิภาคมีประสิทธิภาพ และเป็นไปตามพระราชบัญญัติการจัดซื้อจัดจ้าง และการบริหารพัสดุภาครัฐ พ.ศ. 2560 มาตรา 65 ดังกล่าว จึงกำหนดหลักเกณฑ์การใช้เกณฑ์ราคาประกอบเกณฑ์อื่นในการจัดซื้อจัดจ้างของการไฟฟ้าส่วนภูมิภาค ดังนี้

ข้อ 1 ประเภทพัสดุที่ใช้เกณฑ์ราคาประกอบเกณฑ์อื่นในการจัดซื้อจัดจ้าง และสัดส่วน การคิดคะแนนระหว่างเกณฑ์ราคาและเกณฑ์อื่น

พัสดุที่การไฟฟ้าส่วนภูมิภาคจัดซื้อจัดจ้างแบ่งตามความสำคัญต่อระบบไฟฟ้าได้ ออกเป็น 3 กลุ่ม ได้แก่

กลุ่มที่ 1 พักตร์ที่มีความสำคัญต่อระบบไฟฟ้าสูง ได้แก่ พักตร์ที่ติดตั้งใช้งานแล้ว หากพัสดุดังกล่าวเกิดการชำรุด จะกระทบต่อการสูญเสียรายได้โดยตรง หรือมีมูลค่าความเสียหายมากส่งผลกระทบต่อ ความมั่นคงและความเชื่อถือได้ของระบบไฟฟ้าสูง เช่น ทำให้เกิดไฟฟ้ดับเป็นบริเวณกว้าง หรือเป็นเวลานาน และใช้เวลาในการซ่อม หรือเปลี่ยนเป็นเวลานาน เป็นต้น

กลุ่มที่ 2 พักตร์ที่มีความสำคัญต่อระบบไฟฟ้าปานกลาง ได้แก่ พักตร์ที่ติดตั้งใช้งานแล้ว หากพัสดุดังกล่าวเกิดการชำรุด จะส่งผลกระทบต่อความมั่นคงและความเชื่อถือได้ของระบบไฟฟ้าปานกลาง เช่น ทำให้เกิดไฟฟ้ดับเฉพาะบางพื้นที่เป็นระยะเวลาสั้นๆ เป็นต้น

กลุ่มที่ 3 พักตร์ที่มีความสำคัญต่อระบบไฟฟ้าน้อย ได้แก่ พักตร์ที่ติดตั้งใช้งานแล้ว หากพัสดุดังกล่าวเกิดการชำรุด จะส่งผลกระทบต่อความมั่นคงและความเชื่อถือได้ของระบบไฟฟ้าน้อย

โดยพัสดุแต่ละรายการที่การไฟฟ้าส่วนภูมิภาคจัดซื้อจัดจ้างแบ่งตามกลุ่มพัสดุดังกล่าว ได้ตามเอกสารแนบท้ายหลักเกณฑ์นี้ ซึ่งมีสัดส่วนการคิดคะแนนระหว่างเกณฑ์ราคา และเกณฑ์อื่น สำหรับ พักตร์แต่ละกลุ่มดังกล่าวข้างต้นเป็นดัง ตารางที่ 1

ตารางที่ 1

สัดส่วนการคิดคะแนนระหว่างด้านเกณฑ์ราคาและเกณฑ์ด้านประสิทธิภาพ สำหรับพัสดุแต่ละกลุ่ม

พัสดุ	สัดส่วนการคิดคะแนนระหว่างเกณฑ์ราคา และเกณฑ์ประสิทธิภาพ		คะแนนรวม (%)
	เกณฑ์ด้านราคา (%)	เกณฑ์ด้านประสิทธิภาพ (%)	
กลุ่มที่ 1	40	60	100
กลุ่มที่ 2	60	40	100
กลุ่มที่ 3	80	20	100

ข้อ 2 รายละเอียดเกณฑ์อื่นที่ใช้ประกอบเกณฑ์ราคา

ข้อ 2.1 เกณฑ์ด้านเทคนิคบังคับ

เกณฑ์ด้านเทคนิคบังคับ ที่การไฟฟ้าส่วนภูมิภาคใช้ประกอบในการพิจารณาจัดซื้อจัดจ้างพัสดุตามพระราชบัญญัติการจัดซื้อจัดจ้าง และการบริหารพัสดุภาครัฐ พ.ศ. 2560 ประกอบด้วย

(1) ผลิตภัณฑ์ที่เสนอต้องเป็นไปตามข้อกำหนดทางเทคนิคของ กฟภ.

(2) ผลิตภัณฑ์ที่เสนอต้องผลิตจากโรงงานที่ได้รับรองระบบคุณภาพของกระบวนการผลิต ตามมาตรฐาน ISO 9001

หากผลิตภัณฑ์ที่เสนอไม่ผ่านเกณฑ์ด้านเทคนิคบังคับข้อใดข้อหนึ่ง การไฟฟ้าส่วนภูมิภาคจะพิจารณาไม่จัดซื้อ โดยไม่พิจารณาให้คะแนนทั้งด้านราคาและด้านประสิทธิภาพ

ข้อ 2.2 เกณฑ์ด้านประสิทธิภาพ

เกณฑ์ด้านประสิทธิภาพ ที่การไฟฟ้าส่วนภูมิภาคใช้ประกอบในการพิจารณาจัดซื้อจัดจ้างพัสดุตามพระราชบัญญัติการจัดซื้อจัดจ้าง และการบริหารพัสดุภาครัฐ พ.ศ. 2560 ประกอบด้วย

(1) ข้อมูลการชำรุดย้อนหลังอ้างอิงจากข้อมูลการชำรุดรายผลิตภัณฑ์จากฐานข้อมูลที่มีการไฟฟ้าส่วนภูมิภาคได้จัดทำไว้ เป็นระยะเวลาย้อนหลัง 3 ปีปฏิทิน (เช่น การจัดซื้อจัดจ้างพัสดุในปี 2561 จะใช้ข้อมูลการชำรุดปี 2560, 2559 และปี 2558 มาคิดเป็นคะแนน) โดยคิดเป็นร้อยละตามสมการความสัมพันธ์ ดังนี้

$$\text{ร้อยละการชำรุด} = \frac{\text{จำนวนการชำรุด (3 ปีย้อนหลัง)}}{\text{จำนวนจัดซื้อใช้งาน (3 ปีย้อนหลัง)}}$$

(2) เป็นผลิตภัณฑ์ที่ได้รับใบอนุญาตแสดงเครื่องหมายมาตรฐานผลิตภัณฑ์อุตสาหกรรม หรือได้รับการจดทะเบียนกับกระทรวงอุตสาหกรรม

(3) เป็นผลิตภัณฑ์ที่ได้รับการรับรองมาตรฐานฉลากเขียว (Green label) หรือเป็นผลิตภัณฑ์ที่ผลิตจากโรงงานที่ได้รับการรับรองระบบการจัดการสิ่งแวดล้อมมาตรฐาน ISO 14001

(4) เป็นผลิตภัณฑ์ที่ผลิตจากโรงงานที่ได้รับการรับรองความสามารถห้องปฏิบัติการทดสอบ มาตรฐาน ISO/IEC 17025 ครอบคลุมทุกหัวข้อการทดสอบประจำที่การไฟฟ้าส่วนภูมิภาคกำหนดไว้ในเอกสารแนบท้ายหลักเกณฑ์นี้เป็นรายอุปกรณ์ หรือเป็นผลิตภัณฑ์ที่ผลิตโดยโรงงานที่ได้รับการรับรองกระบวนการทดสอบประจำ หรือได้รับการรับรองหน่วยทดสอบเครือข่ายจากการไฟฟ้าส่วนภูมิภาค

(5) เป็นผลิตภัณฑ์...

(5) เป็นผลิตภัณฑ์ที่ได้รับการขึ้นทะเบียนกับการไฟฟ้าส่วนภูมิภาค (PEA Product Acceptance หรือ Product lists สำหรับงานจ้างหมากก่อสร้างสถานี่ไฟฟ้า) หรือกระบวนการรับรองอื่นที่การไฟฟ้าส่วนภูมิภาคได้กำหนดขึ้น

ทั้งนี้ การเลือกใช้เกณฑ์อื่น และสัดส่วนการคิดคะแนนกับพัสดุแต่ละรายการนั้นให้ เป็นไปตามเอกสารแนบท้ายหลักเกณฑ์นี้

ข้อ 3 วิธีการคำนวณคะแนน และตัวอย่างการคำนวณคะแนน

ผู้ที่ได้รับการพิจารณาคัดเลือก คือ ผู้ที่ได้รับคะแนนรวมสูงสุด (ผลรวมของคะแนน เกณฑ์ราคา และคะแนนเกณฑ์ประสิทธิภาพ) โดยการคำนวณการคิดคะแนนเกณฑ์ราคา ตามสมการ ความสัมพันธ์ดังนี้

$$\text{ร้อยละด้านราคาที่ได้} = \text{ร้อยละด้านราคาเต็ม} - \left\{ \frac{(\text{ราคาที่เสนอ} - \text{ราคาที่เสนอต่ำสุด}) \times \text{ร้อยละด้านราคาเต็ม}}{\text{ราคาที่เสนอต่ำสุด}} \right\}$$

หมายเหตุ : การคิดคะแนนเกณฑ์ราคา ให้ยึดถือตามระบบที่กรมบัญชีกลางได้กำหนดขึ้น

ตัวอย่างการคำนวณคะแนนของการใช้เกณฑ์ราคา ประกอบเกณฑ์อื่นในการจัดซื้อจัดจ้างของการไฟฟ้าส่วนภูมิภาค

กำหนดให้

- มีผู้เสนอราคาทั้งหมด 5 ผลิตภัณฑ์ (ทั้งหมดผ่านการพิจารณาด้านเทคนิค)
- สัดส่วนการคิดคะแนนระหว่างเกณฑ์ด้านราคา และเกณฑ์ด้านประสิทธิภาพเป็น 40 : 60
- ทั้ง 5 รายได้รับคะแนนเกณฑ์อื่นตามระบุในตารางที่ 2

ตารางที่ 2

ตัวอย่างการคำนวณคะแนนในการใช้เกณฑ์ด้านราคา และเกณฑ์ด้านประสิทธิภาพ

ผลิตภัณฑ์	ราคาที่เสนอ (บาท)	เกณฑ์ด้านราคา (40%)	เกณฑ์ด้านประสิทธิภาพ (60%)	คะแนนรวม (%)
A	110	25	55	80
B	80	40	30	70
C	95	32.5	50	82.5
D	100	30	45	75
E	105	27.5	45	72.5

หมายเหตุ: คะแนนเกณฑ์ด้านราคาคำนวณได้จากสมการความสัมพันธ์ตามข้อ 3

จากตารางที่ 2 ตัวอย่างการคำนวณคะแนนในการใช้เกณฑ์ด้านราคา ประกอบเกณฑ์อื่น (เกณฑ์ด้านราคา 40% และเกณฑ์ด้านประสิทธิภาพ (60%) ผลิตภัณฑ์ที่ได้รับการพิจารณาคัดเลือกคือ ผลิตภัณฑ์ C

เอกสารแนบท้าย
หลักเกณฑ์การใช้เกณฑ์ราคาประกอบเกณฑ์อื่นในการจัดซื้อจัดจ้างของการไฟฟ้าส่วนภูมิภาค
พ.ศ. 2561

ลูกถ้วยไฟฟ้าแรงสูง

คิดคะแนนจากเกณฑ์ราคาร้อยละ 40 และเกณฑ์ประสิทธิภาพร้อยละ 60

เกณฑ์ประสิทธิภาพ (60%)	คะแนน
1. ได้รับใบอนุญาตแสดงเครื่องหมายมาตรฐานกับผลิตภัณฑ์อุตสาหกรรม (มอก.) หรือเป็นผลิตภัณฑ์ที่ได้รับการจดทะเบียนกับกระทรวงอุตสาหกรรม แบ่งเป็น - ได้รับ มอก. หรือ จดทะเบียน..... 20 - ไม่ได้รับ มอก. หรือ จดทะเบียน..... 0	20
2. ได้รับการรับรองเครื่องหมายฉลากเขียว หรือได้รับการรับรองระบบการจัดการสิ่งแวดล้อมมาตรฐาน ISO 14001 แบ่งเป็น¹⁾ - ได้รับฉลากเขียว หรือ ISO 14001 5 - ไม่ได้รับฉลากเขียว หรือ ISO 14001 0 <small>* กรณีที่เป็นที่สุดที่มีการกำหนดฉลากเขียว แล้ว ให้ใช้ฉลากเขียวในการคิดเกณฑ์ประสิทธิภาพ ถ้าที่สุดนั้นไม่มีการกำหนดฉลากเขียว ให้ใช้ ISO 14001 ในการคิดเกณฑ์ประสิทธิภาพ</small>	5
3. ได้รับการรับรองความสามารถห้องปฏิบัติการทดสอบมาตรฐาน ISO/IEC 17025 (ทุกหัวข้อตามที่ กฟผ. กำหนด) แบ่งเป็น - ได้รับ ISO/IEC 17025 ²⁾ (ทุกหัวข้อตามที่ กฟผ. กำหนด)..... 10 - ได้รับการขึ้นทะเบียนห้องทดสอบเครือข่าย หรือได้รับการรับรองกระบวนการทดสอบประจำของ กฟผ. ³⁾ (ผ่อนผัน ถึงวันที่ 31 ธันวาคม 2564)..... 5 - ไม่ได้รับฯ หรือได้รับ ISO/IEC 17025 (ไม่ครบทุกหัวข้อตามที่ กฟผ. กำหนด) หรือไม่ได้รับการขึ้นทะเบียนห้องทดสอบเครือข่าย หรือไม่ได้รับการรับรองกระบวนการทดสอบประจำของ กฟผ..... 0	10
4. ได้รับการขึ้นทะเบียน PEA Product Acceptance หรือ Product lists แบ่งเป็น - ได้รับการขึ้นทะเบียน PEA Product Acceptance หรือ Product lists..... 25 - เป็นผลิตภัณฑ์ที่ได้รับการขึ้นทะเบียน Vendor list เดิม ของ กฟผ. หรือได้รับการขึ้นทะเบียนผลิตภัณฑ์สำหรับ Price-performance ⁴⁾ (ผ่อนผัน ถึงวันที่ 31 ธันวาคม 2564)..... 25 - ไม่ได้รับการขึ้นทะเบียน PEA Product Acceptance หรือ Product lists..... 0	25
รวม	60

หมายเหตุ :

- 1) หากลูกถ้วยมีการประกาศใช้เครื่องหมายฉลากเขียวแล้ว กฟผ. จะพิจารณาให้คะแนนจากเอกสารรับรองเครื่องหมายฉลากเขียวเท่านั้น ทั้งนี้สามารถตรวจสอบการประกาศรับรองเครื่องหมายฉลากเขียวได้ที่ www.tei.or.th กรณีพิจารณาให้คะแนนจากการได้รับการรับรองระบบการจัดการสิ่งแวดล้อมมาตรฐาน ISO 14001 จะพิจารณาให้คะแนนเฉพาะที่ได้รับการรับรองจากสำนักงานมาตรฐานผลิตภัณฑ์อุตสาหกรรม หรือหน่วยงานที่กระทรวงอุตสาหกรรมให้การรับรองระบบงานให้เท่านั้น (ได้ใบรับรองจากหน่วยงานอื่นได้ 0 คะแนน)
- 2) ได้รับ ISO/IEC 17025 (ทุกหัวข้อตามที่ กฟผ. กำหนด) หมายถึง ผู้ผลิตลูกถ้วยจะต้อง ได้รับการรับรองความสามารถห้องปฏิบัติการทดสอบ ISO/IEC 17025 ทุกหัวข้อตามที่ กฟผ. กำหนดจากสำนักงานมาตรฐานผลิตภัณฑ์อุตสาหกรรม หรือหน่วยงานที่กระทรวงอุตสาหกรรมให้การรับรองระบบงานให้เท่านั้น (ได้ใบรับรองจากหน่วยงานอื่นได้ 0 คะแนน)
- 3) กฟผ. ผ่อนผัน ถึงวันที่ 31 ธันวาคม 2564 ให้ผู้ผลิตลูกถ้วยที่ได้รับการขึ้นทะเบียนห้องทดสอบเครือข่าย หรือได้รับการรับรองกระบวนการทดสอบประจำของ กฟผ. (ได้รับคะแนน 5 คะแนน)
- 4) กฟผ. ผ่อนผัน ถึงวันที่ 31 ธันวาคม 2564 ให้ผู้ผลิตลูกถ้วยที่ได้รับการขึ้นทะเบียน Vendor list เดิมของ กฟผ. หรือได้รับการขึ้นทะเบียนผลิตภัณฑ์สำหรับ Price-performance (ได้รับคะแนน 25 คะแนน)

5) ทั้งนี้...

5) ทั้งนี้หลักเกณฑ์ดังกล่าวให้บังคับใช้กับลูกถ้วยเบื้องต้น 16 รายการ ดังต่อไปนี้

- | | |
|--|---|
| 1. Line – post type, class 57-2L (1030010002) | 9. Station post type TR No. 202 (1030010200) |
| 2. Line – post type, class 57-3L (1030010003) | 10. Station post type TR No. 286 (1030010203) |
| 3. Line – post type, class 57-4L (1030010004) | 11. Suspension type, class 52-1 (1030020000) |
| 4. Pin – post type, class 56/57-2 (1030010101) | 12. Suspension type, class 52-3 (1030020001) |
| 5. Pin – post type, class 56/57-3 (1030010103) | 13. Suspension type, class 52-4 (1030020002) |
| 6. Pin – post type, class 56/57-4 (1030010102) | 14. Suspension type, class 52-8 (1030020003) |
| 7. Station post type TR No. 208 (1030010201) | 15. Pin, fog type (1030000003) |
| 8. Station post type TR No. 210 (1030010202) | 16. Line post type for 115 kV (1030010204) |

หัวข้อการทดสอบ Routine test ของลูกถ้วยไฟฟ้า

ที่	หัวข้อการทดสอบ
1.	การทดสอบวาบไฟตามผิวด้วยความถี่สูง (High frequency flashover voltage) หรือความถี่ต่ำ (Low frequency flashover voltage)
2.	การทดสอบทางกล (ขึ้นอยู่กับประเภทของลูกถ้วย) 2.1 ทดสอบความทนแรงดึง (Tensile strength) หรือ 2.2 ทดสอบความทนโหลดทางยื่น (Cantilever strength)

เงื่อนไขทั่วไปประกอบการจัดซื้อพัสดุ

ผู้ยื่นข้อเสนอ จะต้องปฏิบัติตามเงื่อนไขประกอบการจัดซื้อพัสดุดังนี้

ข้อ ๑ “ผู้ยื่นข้อเสนอจะต้องยื่นเอกสารทางเทคนิค เช่น แค็ตตาล็อก แบบรูป (Drawings) รายงานผลการทดสอบเฉพาะแบบ (Type test reports) หรือเอกสารอื่นๆ ตามที่ได้ระบุไว้ในรายละเอียดสเปค (Specification) ให้ครบถ้วนพร้อมกับการยื่นข้อเสนอ โดยเอกสารทางเทคนิคดังกล่าวจะต้องเป็นภาษาที่เหมือนกับเอกสารต้นฉบับ และต้องเป็นภาษาไทยหรือภาษาอังกฤษเท่านั้น สำหรับเอกสารทางเทคนิคที่ผู้ยื่นข้อเสนอจะต้องกรอกรายละเอียดในแบบฟอร์มของ การไฟฟ้าส่วนภูมิภาค ให้ใช้วิธีการพิมพ์เท่านั้น การไฟฟ้าส่วนภูมิภาคขอสงวนสิทธิ์ที่จะไม่รับพิจารณาผู้ยื่นข้อเสนอที่ยื่นเอกสารทางเทคนิคไม่ครบถ้วน หรือไม่ปฏิบัติตามที่ระบุข้างต้น

ข้อ ๒ การไฟฟ้าส่วนภูมิภาค จะพิจารณาเฉพาะเอกสารทางเทคนิค เช่น แค็ตตาล็อก แบบรูป (Drawings) รายงานผลการทดสอบเฉพาะแบบ (Type test reports) หรือเอกสารอื่นๆ ที่ระบุผลิตภัณฑ์เป็นแบบ (Type) หรือเป็นรุ่น (Model) ที่ตรงกับที่ผู้ยื่นข้อเสนอระบุไว้ในรายการที่เสนอราคาเท่านั้น เว้นแต่รายละเอียดสเปค (Specification) ระบุความต้องการเอกสารทางเทคนิคไว้เป็นอย่างอื่น

ข้อ ๓ สำหรับพัสดุอุปกรณ์ที่ การไฟฟ้าส่วนภูมิภาค กำหนดให้ใช้เกณฑ์ราคาประกอบเกณฑ์อื่น (Price-performance) ในการพิจารณาจัดซื้อ ผู้ยื่นข้อเสนอที่ยื่นผลิตภัณฑ์ที่มีคุณสมบัติเป็นไปตามเกณฑ์อื่นในแต่ละรายการ และมีความประสงค์ที่จะให้ การไฟฟ้าส่วนภูมิภาค คิดคะแนนในส่วนของเกณฑ์อื่นดังกล่าวเพื่อประกอบการพิจารณาจัดซื้อนั้น ผู้ยื่นข้อเสนอจะต้องยื่นเอกสารแสดงคุณสมบัติในแต่ละเกณฑ์ให้ถูกต้อง และครบถ้วนมาพร้อมกับการยื่นข้อเสนอ หากการไฟฟ้าส่วนภูมิภาคตรวจสอบแล้วพบว่าเอกสารแสดงคุณสมบัติดังกล่าวไม่ถูกต้อง หรือไม่ครบถ้วน การไฟฟ้าส่วนภูมิภาค ขอสงวนสิทธิ์ที่จะพิจารณาไม่ให้เป็นไปตามเกณฑ์นั้นๆ

ทั้งนี้รายการพัสดุดูอุปกรณ์ที่การไฟฟ้าส่วนภูมิภาคกำหนดให้ใช้เกณฑ์ราคาประกอบเกณฑ์อื่นในการพิจารณาจัดซื้อ รวมถึงสัดส่วนการคิดคะแนนระหว่างเกณฑ์ราคา และเกณฑ์อื่นจะถูกกำหนดไว้ในเอกสารที่เกี่ยวข้อง”

ข้อ ๔ กรณีการจัดซื้ออุปกรณ์ไฟฟ้าหลักสำหรับติดตั้งใช้งานในระบบสายส่ง 115 KV และระบบจำหน่าย 22 KV และ 33 KV อันได้แก่ หม้อแปลงไฟฟ้า รีโคลสเซอร์ เซอร์กิตเบรกเกอร์ อุปกรณ์ป้องกัน สวิตช์ อุปกรณ์ตัดตอน ลูกถ้วยไฟฟ้า สายไฟฟ้า หม้อแปลงกระแส (Current transformers) หม้อแปลงแรงดัน (Voltage transformers) รวมถึง มิเตอร์สำหรับวัดพลังงานไฟฟ้า การไฟฟ้าส่วนภูมิภาคขอสงวนสิทธิ์ที่จะส่งเจ้าหน้าที่ของการไฟฟ้าส่วนภูมิภาค หรือผู้แทนที่ได้รับการแต่งตั้งจากการไฟฟ้าส่วนภูมิภาคเข้าไปตรวจสอบกระบวนการผลิตและการควบคุมคุณภาพ ณ โรงงานผู้ผลิตก่อนการส่งมอบ โดยการไฟฟ้าส่วนภูมิภาคจะเป็นผู้ออกค่าใช้จ่ายในการเดินทาง และเบี้ยเลี้ยงของเจ้าหน้าที่ฯ หรือค่าจ้างผู้แทนฯ เท่านั้น

ข้อ ๕ การจัดซื้อหม้อแปลงไฟฟ้าสำหรับระบบจำหน่าย ผู้ที่ได้รับการสั่งซื้อต้องยินยอมให้ การไฟฟ้าส่วนภูมิภาค หรือผู้แทนที่ได้รับการแต่งตั้งจากการไฟฟ้าส่วนภูมิภาคเข้าไปตรวจสอบกระบวนการผลิต การควบคุมคุณภาพ และการทดสอบ ณ โรงงานผู้ผลิตก่อนการส่งมอบ โดยมีรายละเอียดและขั้นตอนที่ผู้ได้รับการสั่งซื้อต้องปฏิบัติตามเอกสารแนบจำนวน ๒ แผ่น โดยการไฟฟ้าส่วนภูมิภาคจะเป็นผู้ออกค่าใช้จ่ายในการเดินทาง และเบี้ยเลี้ยงของเจ้าหน้าที่ฯ หรือค่าจ้างผู้แทนฯ เท่านั้น

ข้อ ๖ กรณีพัสดุที่จะจัดซื้อเป็นรายการที่ได้รับการรับรองตามกระบวนการ PEA Product Acceptance การไฟฟ้าส่วนภูมิภาคจะดำเนินการดังนี้

๖.๑ ในการพิจารณาทางเทคนิค หากผู้ยื่นข้อเสนอ เสนอผลิตภัณฑ์ที่ได้รับการรับรองตามกระบวนการ PEA Product Acceptance ที่ยังไม่หมดอายุการรับรอง ให้แนบใบรับรองฯ ของการไฟฟ้าส่วนภูมิภาค พร้อมเอกสารประกอบการเสนอราคา โดยไม่ต้องยื่นเอกสารทางเทคนิคอื่นๆ และคณะกรรมการพิจารณาผลฯ ไม่ต้องพิจารณาเอกสารทางเทคนิค โดยให้ยึดตามใบรับรองฯ เท่านั้น

๖.๒ ในขั้นตอนการตรวจรับพัสดุที่จัดซื้อ หากพัสดुरายการใดเป็นพัสดุที่ไม่ได้รับการรับรองตามกระบวนการ PEA Product Acceptance ให้คณะกรรมการตรวจรับฯ ดำเนินการตรวจรับพัสดุดังกล่าวตามขั้นตอน และวิธีการตรวจรับพัสดุของ การไฟฟ้าส่วนภูมิภาคที่บังคับใช้อยู่ ณ ปัจจุบัน

ทั้งนี้ หากพัสดुरายการใดได้รับการรับรองตามกระบวนการ PEA Product Acceptance ที่ยังไม่หมดอายุการรับรองให้คณะกรรมการตรวจรับฯ ใช้เอกสารผลการทดสอบคุณภาพผลิตภัณฑ์จากผู้ผลิต และ Product DNA (เอกสารที่ช่วยในการตรวจสอบและคัดกรองผลิตภัณฑ์ในเบื้องต้น ซึ่งประกอบด้วยข้อมูล Type test และรูปภาพส่วนประกอบต่างๆ ของผลิตภัณฑ์) เพื่อประกอบการตรวจรับพัสดุดังกล่าว โดยไม่ต้องสุ่มทดสอบอีก

๖.๓ ผู้ชนะการเสนอราคา หรือ คู่สัญญา จะต้องยื่นเอกสารแผนการผลิตและการควบคุมคุณภาพการผลิตให้ การไฟฟ้าส่วนภูมิภาค ซึ่งการไฟฟ้าส่วนภูมิภาคขอสงวนสิทธิ์ในการเข้าตรวจสอบในขั้นตอนการผลิต (In Process) หรือให้ผู้แทน รวมถึงหน่วยตรวจประเมินที่การไฟฟ้าส่วนภูมิภาค ให้การรับรองเข้าดำเนินการดังกล่าว โดยค่าใช้จ่ายที่เกิดขึ้นเป็นของการไฟฟ้าส่วนภูมิภาค หากต้องการตรวจสอบซ้ำเนื่องจาก การตรวจสอบครั้งแรกไม่เป็นไปตามเงื่อนไข หรือหลักเกณฑ์ที่ การไฟฟ้าส่วนภูมิภาคกำหนด ผู้ชนะการเสนอราคา หรือ คู่สัญญาต้องเป็นผู้รับผิดชอบค่าใช้จ่ายที่เกิดขึ้นทั้งหมด

ข้อ ๗ กรณีผู้ยื่นข้อเสนอ เสนอผลิตภัณฑ์ที่เป็นเซอร์กิตเบรกเกอร์ สวิตช์ และอุปกรณ์ตัดตอนในระบบจำหน่าย ผู้ยื่นข้อเสนอจะต้องดำเนินการ ดังนี้

๗.๑ เซอร์กิตเบรกเกอร์ ที่จะจัดซื้อตั้งแต่ระบบ 22 KV ขึ้นไป จะต้องมีความสมบัติเป็นไปตามรายละเอียดสเปค (Specifications) ของการไฟฟ้าส่วนภูมิภาค และต้องมีคุณสมบัติข้อใดข้อหนึ่ง ดังนี้

๗.๑.๑ ผลิตโดยผู้ผลิตที่มีประสบการณ์ในการผลิตอุปกรณ์ประเภทดังกล่าวมาแล้ว ไม่น้อยกว่า ๓ ปี และต้องเคยติดตั้งใช้งานโดยไม่มีปัญหาในสถานีไฟฟ้าของภาครัฐ และหรือเอกชนในประเทศที่เชื่อถือได้ มาแล้วไม่น้อยกว่า ๑ แห่ง โดยกรณีนี้ ผู้ยื่นข้อเสนอ จะต้องยื่นเอกสารแสดงประวัติการขาย (Reference List) หรือ หนังสือรับรองจากลูกค้า มาพร้อมกับการยื่นข้อเสนอ หรือ

๗.๑.๒ เป็นผลิตภัณฑ์ที่ผ่านการขึ้นทะเบียนกับการไฟฟ้าส่วนภูมิภาคแล้ว ได้แก่ การขึ้นทะเบียน PEA Product Acceptance หรือ PEA Product list หรือการขึ้นทะเบียนอื่นๆ ที่ การไฟฟ้าส่วนภูมิภาคกำหนด โดยกรณีนี้ ผู้ยื่นข้อเสนอ จะต้องยื่นหนังสือรับรองการขึ้นทะเบียนที่ ยังไม่หมดอายุ มาพร้อมกับการยื่นข้อเสนอ หรือ

๗.๑.๓ เป็นผลิตภัณฑ์ที่ผ่านการทดลองติดตั้งใช้งานในระบบของการไฟฟ้าส่วนภูมิภาคสำนักงานใหญ่แล้ว โดยกรณีนี้ ผู้ยื่นข้อเสนอจะต้องยื่นเอกสารรับรองการผ่านการทดลองติดตั้งใช้งานจากการไฟฟ้าส่วนภูมิภาค มาพร้อมกับการยื่นข้อเสนอ

๗.๒ สวิตช์ และอุปกรณ์ตัดตอนในระบบจำหน่ายที่จะจัดซื้อ ตั้งแต่ระบบ 22 kV ขึ้นไป อันได้แก่ Dropout fuse cutout, Disconnecting switches, Air break switches, Remote controlled switches (SF₆, gas load break switches). Automatic switching equipment for switching power capacitor bank และ Recloser จะต้องมีความสมบัติเป็นไปตามรายละเอียดสเปค (Specifications) ของการไฟฟ้าส่วนภูมิภาค และต้องมีคุณสมบัติข้อใดข้อหนึ่ง ดังนี้

๗.๒.๑ ผลิตโดยผู้ผลิตที่มีประสบการณ์ในการผลิตอุปกรณ์ประเภทดังกล่าวมาแล้ว ไม่น้อยกว่า ๓ ปี และต้องเคยติดตั้งใช้งานในระบบจำหน่ายมาแล้วไม่น้อยกว่า ๔๐๐ ชุด โดยกรณีนี้ ผู้ยื่นข้อเสนอ จะต้องยื่นเอกสารแสดงประวัติการขาย (Reference List) หรือ หนังสือรับรองจากลูกค้า มาพร้อมกับการยื่นข้อเสนอ หรือ

๗.๒.๒ เป็นผลิตภัณฑ์ที่ผ่านการขึ้นทะเบียนกับการไฟฟ้าส่วนภูมิภาคแล้ว ได้แก่ การขึ้นทะเบียน PEA Product Acceptance หรือ PEA Product List หรือการขึ้นทะเบียนอื่นๆ ที่การไฟฟ้าส่วนภูมิภาคกำหนด โดยกรณีนี้ ผู้ยื่นข้อเสนอ จะต้องยื่นหนังสือรับรองการขึ้นทะเบียนที่ยังไม่หมดอายุ มาพร้อมกับการยื่นข้อเสนอ หรือ

๗.๒.๓ เป็นผลิตภัณฑ์ที่ผ่านการทดลองติดตั้งใช้งานในระบบของการไฟฟ้าส่วนภูมิภาคสำนักงานใหญ่แล้ว โดยกรณีนี้ ผู้ยื่นข้อเสนอจะต้องยื่นเอกสารรับรองการผ่านการทดลองติดตั้งใช้งานจากการไฟฟ้าส่วนภูมิภาคมาพร้อมกับการยื่นข้อเสนอ

๗.๓ ผู้ยื่นข้อเสนอสามารถเสนอขายเซอร์กิตเบรกเกอร์ สวิตช์หรืออุปกรณ์ตัดตอนในระบบจำหน่าย จากผู้ผลิตที่ไม่มีคุณสมบัติตามที่ระบุไว้ในข้อ ๗.๑ หรือ ๗.๒ ดังกล่าวได้ แต่ต้องเป็นผู้ที่ผลิตภายใต้ใบอนุญาต (License) และจะต้องประทับตราเครื่องหมายการค้า (Brand-Name or Trade-mark) เดิมของผู้ให้ใบอนุญาตบนพัสดุ โดยผู้ให้ใบอนุญาต (Licensor) จะต้องมีความสมบัติตามข้อ ๗.๑.๑ หรือ ๗.๒.๑ แล้วแต่กรณี

โดยกรณีนี้ผู้ผลิตภายใต้ใบอนุญาตจะต้องทำการทดสอบเฉพาะแบบ (Design or Type tests) เซอร์กิตเบรกเกอร์ สวิตช์ หรืออุปกรณ์ตัดตอนในระบบจำหน่ายตามมาตรฐานที่กำหนดไว้ในรายละเอียดสเปค (Specification) ใหม่ทั้งหมด

ทั้งนี้ ผู้ยื่นข้อเสนอต้องยื่นใบอนุญาต (License) ที่ยังไม่หมดอายุ มาพร้อมกับการยื่นข้อเสนอแสดงประวัติการขาย (Reference List) หรือ หนังสือรับรองจากลูกค้า ของผู้ให้ใบอนุญาต (Licensor) มาพร้อมกับการยื่นข้อเสนอ

๗.๔ หากผู้ยื่นข้อเสนอ เสนอรายละเอียดไม่เป็นไปตามข้อ ๗.๑, ๗.๒ และ ๗.๓ ข้างต้น การไฟฟ้าส่วนภูมิภาคสงวนสิทธิที่จะไม่จัดซื้อ

ข้อ ๘ กรณีที่อุปกรณ์ไฟฟ้าหลักสำหรับติดตั้งใช้งานในระบบสายส่ง 115 kV และระบบจำหน่าย 22 kV และ 33 kV อันได้แก่ หม้อแปลงไฟฟ้า รีโคลสเซอร์ เซอร์กิตเบรกเกอร์ อุปกรณ์ป้องกัน สวิตช์ อุปกรณ์ตัดตอน ลูกถ้วยไฟฟ้า สายไฟฟ้า หม้อแปลงกระแส (Current transformers) หม้อแปลงแรงดัน (Voltage transformers) รวมถึงมิเตอร์จานหมุนชนิด ๑ เฟส และ ๓ เฟสสำหรับวัดพลังงานไฟฟ้า ผลิตภัณฑ์ใดก็ตามที่การไฟฟ้าส่วนภูมิภาค จัดซื้อในแต่ละสัญญา และติดตั้งใช้งานภายในระยะเวลา ๒ ปี นับจากวันที่ การไฟฟ้าส่วนภูมิภาค มีหนังสือแจ้งผลการตรวจรับงวดสุดท้าย หรือภายในระยะเวลาอื่นตามที่รายละเอียดสเปค (Specification) กำหนด มีสถิติการชำรุดอันเนื่องมาจากคุณภาพของผลิตภัณฑ์ เกินกว่าเกณฑ์ที่กำหนดไว้ในรายละเอียดสเปค (Specification) หรือกำหนดไว้ในเงื่อนไขอื่นๆ ในขอบเขตของงาน (TOR) หรือกำหนดไว้ในสัญญาจัดซื้อ การไฟฟ้าส่วนภูมิภาคจะตัดสิทธิการเสนอราคาผลิตภัณฑ์ดังกล่าว และจะไม่จัดซื้อเป็นการชั่วคราวทั้งในระหว่างการพิจารณาจัดซื้อ และที่จะประกาศจัดซื้อใหม่จนกว่าผู้ผลิตหรือ ผู้แทนจำหน่ายผลิตภัณฑ์นั้นๆ จะส่งแผนการปรับปรุงคุณภาพผลิตภัณฑ์ และดำเนินการแก้ไขให้เป็นที่ยอมรับจาก การไฟฟ้าส่วนภูมิภาคแล้ว

และต้องพันกำหนดระยะเวลา ๒ เดือน นับจากวันที่ การไฟฟ้าส่วนภูมิภาค มีหนังสือแจ้งตัดสิทธิการเสนอราคา
ผลิตภัณฑ์ดังกล่าวด้วย

ทั้งนี้ เงื่อนไขดังกล่าวจะไม่มีผลใช้บังคับย้อนหลังไปถึงการจัดซื้อที่ยังไม่มีเงื่อนไขกำหนดไว้

ข้อ ๙ ผู้ชนะการเสนอราคาจะต้องแจ้งกำหนดวันส่งมอบพัสดุเป็นลายลักษณ์อักษรให้หน่วยงานจัดซื้อ
และ/หรือ หน่วยงานที่จัดจ้างของการไฟฟ้าส่วนภูมิภาคทราบล่วงหน้าไม่น้อยกว่า ๓ วันทำการ เพื่อที่จะได้
กำหนดนัดวันตรวจรับต่อไปและจะต้องส่งมอบพัสดุระหว่างเวลา ๐๘.๓๐ น. ถึง ๑๒.๐๐ น. ของวันที่ทำการ
ส่งมอบด้วย

ข้อ ๑๐ การตรวจสอบสภาพด้านทานของสายอลูมิเนียมหุ้มฉนวน การไฟฟ้าส่วนภูมิภาค
ได้กำหนดแนวปฏิบัติ สำหรับการทดสอบสภาพด้านทานของสายอลูมิเนียมตีเกลียวหุ้มฉนวน ตาม มอก. ๒๙๓
ฉบับล่าสุด ดังนี้

๑๐.๑ การชักตัวอย่าง

คณะกรรมการตรวจรับการไฟฟ้าส่วนภูมิภาคจะสุ่มตัวอย่างสายไฟฟ้าที่ผลิตเสร็จเรียบร้อย
(ตีเกลียวและหุ้มฉนวนแล้ว) และนำตัวอย่างมาทดสอบคุณสมบัติต่างๆ รวมทั้งการทดสอบสภาพด้านทานของ
สายไฟฟ้าด้วย ตามที่การไฟฟ้าส่วนภูมิภาคกำหนด

๑๐.๒ วิธีการทดสอบสภาพด้านทาน วิธีทดสอบสภาพด้านทานเป็นไปตาม มอก. ๘๕ ฉบับ
ล่าสุด โดยนำเฉพาะลวดตัวนำเส้นกลางมาหาค่าสภาพด้านทาน โดยวัดความต้านทานที่ อุณหภูมิห้อง แล้วปรับ
เป็นค่าที่อุณหภูมิ ๒๐ องศาเซลเซียส โดยวิธีการตาม มอก.กำหนด เพื่อนำไปคำนวณค่าสภาพด้านทานต่อไป

๑๐.๓ เกณฑ์ตัดสิน สายลวดอลูมิเนียมตีเกลียวจะถือว่าผ่านการทดสอบนี้ เมื่อมีค่าสภาพ
ด้านทานไม่เกิน ค่าตามที่ มอก.๒๙๓ ฉบับล่าสุดกำหนดไว้

ข้อ ๑๑ พักติที่การไฟฟ้าส่วนภูมิภาคกำหนดให้มีการทดสอบเพื่อการตรวจรับในหัวข้อที่เป็นการ
ทดสอบแบบทำลาย จนพัสดุไม่สามารถนำกลับมาใช้งานได้ คู่สัญญาจะต้องนำพัสดุใหม่มาทดแทนเพื่อให้ครบ
จำนวนตามที่ระบุไว้ในสัญญาก่อนการไฟฟ้าส่วนภูมิภาครับมอบพัสดุไว้ใช้งาน โดยการไฟฟ้าส่วนภูมิภาคจะมี
หนังสือแจ้งให้ส่งของมาทดแทน ภายใน ๕ วันทำการนับจากวันที่ได้รับหนังสือแจ้ง หากคู่สัญญาไม่นำมา
ทดแทนภายในเวลาที่กำหนด การไฟฟ้าส่วนภูมิภาคจะคิดค่าปรับกรณีส่งของล่าช้าในอัตราร้อยละ ๐.๒๐ ของ
มูลค่าพัสดุที่นำมาทดแทน และผู้ขายต้องรับพัสดุที่ทดสอบแล้วชำระคืนกลับไป ภายใน ๓๐ วัน หลังจากได้นำ
พัสดุมาทดแทนให้การไฟฟ้าส่วนภูมิภาคแล้ว หากผู้ขายไม่ประสงค์จะรับพัสดคืนให้ทำหนังสือแจ้งการไฟฟ้าส่วน
ภูมิภาคทราบเพื่อที่จะดำเนินการต่อไป

ข้อ ๑๒ การชำระราคาพัสดุที่ตกลงซื้อขายกันการไฟฟ้าส่วนภูมิภาคจะชำระภายในเวลา ๓๐ วัน
นับถัดจากวันที่การไฟฟ้าส่วนภูมิภาคได้ทำการตรวจรับพัสดุที่คู่สัญญาส่งมอบถูกต้องเรียบร้อยแล้วในแต่ละงวด
และห้ามคู่สัญญาโอนสิทธิเรียกร้องการรับเงินให้กับบุคคลภายนอก

ข้อ ๑๓ ผู้ชนะการเสนอราคาจะต้องรับประกันความชำรุดบกพร่องอันเนื่องมาจากการใช้งานตามปกติ
ของพัสดุเป็นเวลาไม่น้อยกว่า ๑ ปี นับถัดจากวันที่การไฟฟ้าส่วนภูมิภาคได้รับมอบแล้ว เว้นแต่

๑๓.๑ ปูนซีเมนต์ปอร์ตแลนด์ประเภทเกิดแรงสูงเร็ว ต้องรับประกันคุณภาพเป็นเวลา
ไม่น้อยกว่า ๓๐ วัน นับถัดจากวันที่การไฟฟ้าส่วนภูมิภาคได้รับมอบแล้ว

๑๓.๒ พักติประเภทดังต่อไปนี้ต้องรับประกันคุณภาพเป็นเวลาไม่น้อยกว่า ๓ ปี เว้น
แต่รายละเอียดสเปค (Specification) กำหนดระยะเวลารับประกันคุณภาพไว้มากกว่า ๓ ปี นับถัดจากวันที่การ
ไฟฟ้าส่วนภูมิภาคได้รับมอบแล้ว ให้ถือระยะเวลารับประกันคุณภาพที่กำหนดไว้ในรายละเอียดสเปค

-On-load tap-changing power transformers for 115 kV
subtransmission substation

ข้อ ๒๙ ตุลาคม ๒๕๖๑ 

- Three-phase automatic voltage regulators (AVR) for 22 kV and 33 kV 50 Hz distribution System
- Single-phase and Three-phase transformers for 22 kV and 33 KV 50 Hz distribution system with and without ability to withstand short circuit
- Remote controlled switches for 22 kV and 33 kV 50 Hz distribution system
- Solid dielectric three-phase automatic reclosers for 22 kV and 33 kV 50 Hz distribution System
- Automatic switching equipment for HV power capacitor Bank
- Single-phase and Three-phase electromechanica and electronic energy meters

๑๓.๓ พัสตุที่จะจัดซื้อเป็น Porcelain cable spacer with grip locks and High-Density Polyethylene (HDPE) cable spacers and snap-tie ต้องรับประกันคุณภาพเป็นเวลาไม่น้อยกว่า ๕ ปี นับถัดวันที่การไฟฟ้าส่วนภูมิภาคได้รับมอบแล้ว

ถ้าพัสตุเกิดความบกพร่องเนื่องจากวัสดุและหรือฝีมือไม่ดี ต้องรีบจัดการแก้ไขหรือเปลี่ยนใหม่ ให้เรียบร้อยโดยไม่คิดมูลค่า ภายใน ๓๐ วัน นับถัดจากวันที่ได้รับแจ้งจากการไฟฟ้าส่วนภูมิภาค และหากความบกพร่องดังกล่าวเป็นเหตุให้เกิดความเสียหายหรือเกิดอุบัติเหตุใดๆขึ้น ผู้ชนะการเสนอราคาจะต้องรับผิดชอบค่าใช้จ่ายเสียหายทั้งหมด ตามข้อกำหนดทั่วไป และ/หรือรายละเอียดสเปค (Specification) จะกำหนดไว้ โดยไม่มีข้อโต้แย้งใดๆ

ในกรณีที่ผู้ชนะการเสนอราคาปรับพัสตุไปแก้ไข หรือการไฟฟ้าส่วนภูมิภาคส่งมอบพัสตุให้ผู้ชนะการเสนอราคาไปดำเนินการแก้ไข และผู้ชนะการเสนอราคาส่งมอบพัสตุที่แก้ไขแล้วคืนเกินกำหนดเวลา ๓๐ วัน ผู้ชนะการเสนอราคาต้องขยายกำหนดเวลารับประกันความชำรุดบกพร่องเท่ากับจำนวนวันที่เกินจากกำหนด ๓๐ วัน โดยนับต่อจากวันครบกำหนดเวลารับประกันเดิม สำหรับกรณีที่แก้ไขแล้วเสร็จพ้นกำหนดเวลารับประกัน ให้ขยายกำหนดตามจำนวนวันที่เกินจากกำหนด ๓๐ วัน โดยนับต่อจากวันส่งมอบพัสตุที่แก้ไขเสร็จเรียบร้อย แล้วแต่กรณี และยอมให้การไฟฟ้าส่วนภูมิภาคปรับเป็นรายวันในอัตรา ร้อยละ ๐.๐๔๑๐๙ ของราคาพัสตุรวมภาษีมูลค่าเพิ่ม ที่แก้ไขเกินกำหนด

ข้อ ๑๔ โครงการจัดซื้อจัดจ้างที่มีวงเงินตั้งแต่ ๕๐๐ ล้านบาทขึ้นไป รวมถึงการจัดซื้อจัดจ้างแบบเป็นกลุ่มประกวดราคา (Bid Group) ที่มีวงเงินตั้งแต่ ๕๐๐ ล้านบาทขึ้นไป (ตามประกาศคณะกรรมการความร่วมมือป้องกันการทุจริต เรื่อง มาตรฐานขั้นต่ำของนโยบายและแนวทางการป้องกันการทุจริตในการจัดซื้อจัดจ้างที่ผู้ประกอบการ ต้องจัดให้มี ตามมาตรา ๑๙ แห่งพระราชบัญญัติการการจัดซื้อจัดจ้างและการบริหารพัสดุภาครัฐ พ.ศ. ๒๕๖๐) ผู้เข้าร่วมการเสนอราคาจะต้องมีนโยบายและแนวทางการป้องกันการทุจริตในการจัดซื้อจัดจ้างพร้อมทั้ง ต้องแนบเอกสารหลักฐาน และแบบตรวจสอบข้อมูลของผู้ประกอบการที่จะเข้าร่วมการเสนอราคาในโครงการที่มีวงเงินตั้งแต่ ๕๐๐ ล้านบาทขึ้นไป ประกอบเป็นเอกสารการเสนอราคา โดยผู้ประกอบการจะต้องมีการดำเนินการตามแบบตรวจสอบข้อมูลครบถ้วนทุกข้อจึงจะผ่านการพิจารณาคุณสมบัติของ ผู้เสนอราคา

ทั้งนี้เงื่อนไขตามข้อ ๑๔ ดังกล่าวจะเริ่มใช้ตั้งแต่วันที่ ๕ กุมภาพันธ์ ๒๕๖๒ เป็นต้นไป

ข้อ ๑๕ โครงการจัดซื้อจัดจ้างที่มีวงเงินตั้งแต่ ๑,๐๐๐ ล้านบาทขึ้นไป จะต้องดำเนินการตามประกาศคณะกรรมการความร่วมมือป้องกันการทุจริต (ค.ป.ท.) เรื่องแนวทางและวิธีการในการดำเนินงานโครงการความร่วมมือป้องกันการทุจริตในการจัดซื้อจัดจ้างภาครัฐ แบบของข้อตกลงคุณธรรม การคัดเลือกผู้สังเกตการณ์ และการจัดทำรายงานตามมาตรา ๑๗ และ มาตรา ๑๘ แห่งพระราชบัญญัติการจัดซื้อจัดจ้างและการบริหารพัสดุภาครัฐ พ.ศ. ๒๕๖๐ และได้รับ คัดเลือก จากคณะกรรมการความร่วมมือป้องกันการทุจริต (ค.ป.ท.) ให้จัดทำข้อตกลงคุณธรรม (integrity pact :IP)

ผู้ประสงค์จะเข้าร่วมการเสนอราคาในโครงการจัดทำข้อตกลงคุณธรรมจะต้องลงนามในข้อตกลงคุณธรรมซึ่งเป็นเอกสารที่ยื่นพร้อมกับเอกสารเสนอราคา หากไม่ลงนามในข้อตกลงคุณธรรมจะไม่มีสิทธิเข้าร่วมการเสนอราคาในโครงการนั้น