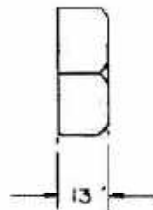
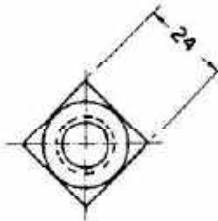


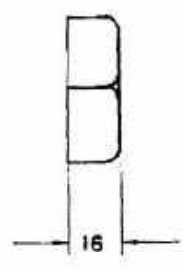
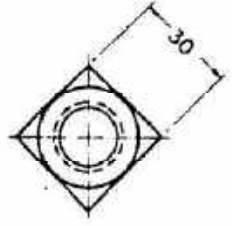
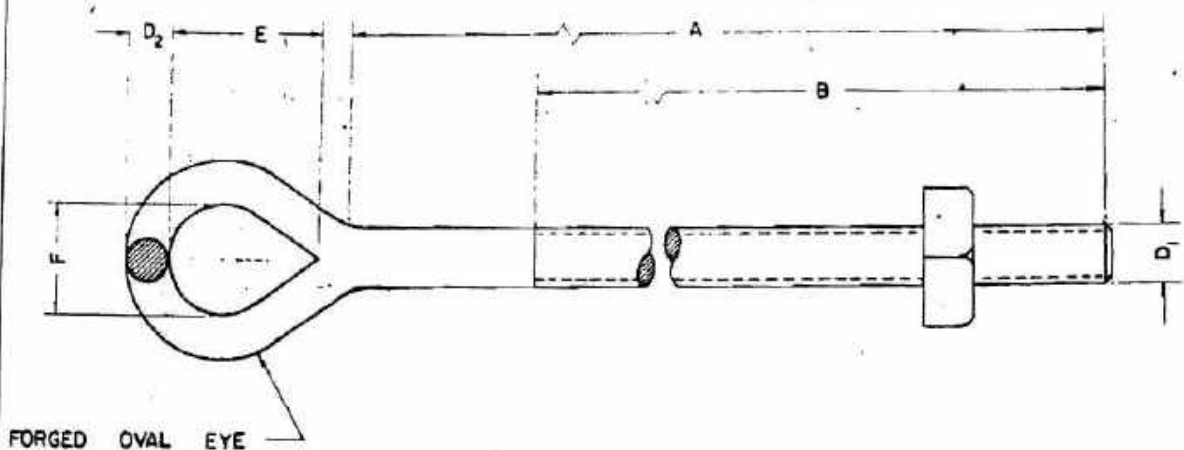
FORGED OVAL EYE



วัสดุเลขที่ MATERIAL NUMBER	มิติ DIMENSIONS						แรงดึง กก. BREAKING STRENGTH kg.	น้ำหนัก กก./100 ชิ้น WEIGHT kg./100 Pcs.	วัสดุและการฉาผิว MATERIAL B SURFACE FINISHING
	D ₁	A	B	E	F	D ₂			
01150000	M 16	150	100	50	3.8	14	≥6,500		เหล็กกล้าคาร์บอน อบชุบแข็งตามมาตรฐาน มอก. MILD STEEL
01150001	M 16	200	150	50	3.8	14	≥6,500		HOT DIP GALV. ACC TO PEA. STANDARD.
01150002	M 16	350	150	50	3.8	14	≥6,500		

PRELIMINARY

กองช่างโยธา ศูนย์วิจัยกรม	กรรพ.ไฟฟ้าส่วนภูมิภาค	ชื่อโครงการ
.....
.....	สลักหน้าโอเวอร์ 16
.....	BOLT, OVAL EYE, M 16

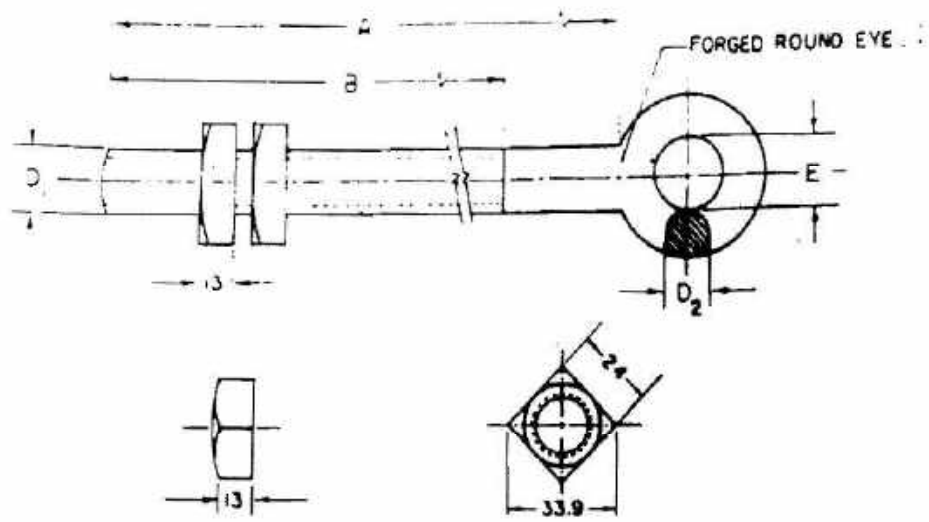


PRELIMINARY

วัสดุเลขที่ MATERIAL NUMBER	มิติ เส้น มม. DIMENSIONS IN mm						แรงดึง破断 กก. BREAKING STRENGTH kg.	น้ำหนัก กก./100 ชิ้น WEIGHT kg./100Pcs	วัสดุและการฉาบผิว MATERIAL & SURFACE FINISHING
	D ₁	A	B	E	F	D ₂			
01180100	M 20	350	150	50	38	16	≥12,000		เหล็กกล้าคาร์บอน อบชุบที่ตามมาตรฐาน กอศ. STEEL HOT DIP GALV. ACC. TO PEA STANDARD.
01150101	M 20	450	200	50	38	16	≥12,000		

PRELIMINARY

กองวิจัยและทดสอบ ฝ่ายวิศวกรรม	การรถไฟแห่งประเทศไทย	ผู้เขียนแบบ..... ออกแบบโดย..... เขียนเสร็จวันที่..... กำกับแบบโดย..... มีที่เป็น..... มาตราส่วน.....
ผู้เขียน..... ผู้ตรวจสอบ..... ผู้ร่าง..... หัวหน้าแผนก..... หัวหน้ากอง..... ผู้อำนวยการฝ่าย.....	ผู้ว่าราชการจังหวัด.....
รองผู้ว่าการรถไฟแห่งประเทศไทย	สลักหน้ามีโอแมล, เอ็ม 20 BOLT, OVAL EYE, M20	แบบเลขที่ SBI-015/22019 แผ่นที่ 1 ของจำนวน 1 แผ่น



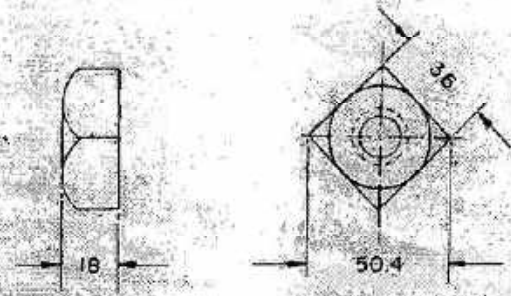
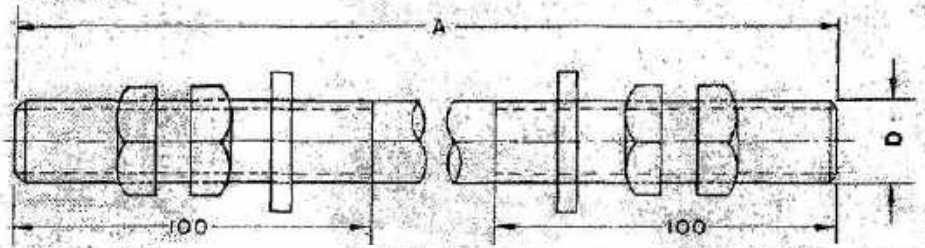
วัสดุเลขที่ MAT. NO.	มิติ DIMENSION IN mm.					แรงรับ กก. BREAKING STRENGTH (kgf.)	น้ำหนัก กก./๑๐๐ชิ้น WEIGHT kg./100 Pcs.	วัสดุ ออบผิว MATERIAL, SURFACE FINISHING
	D ₁	A	B	E	D ₂			
-	M16	150	100	22	12	5,000	≈ 25.5	เหล็กกล้า อบสังกะสีตามมาตรฐาน ของ กพค. STEEL HOT DIP GALV. ACC. TO PEA. STANDARD

หมายเหตุ : ถ้าหากไม่ระบุไว้เป็นอย่างอื่น
สลักเกลียวหัวกลมประกอบหัว
นัทสี่เหลี่ยม 2 ตัว

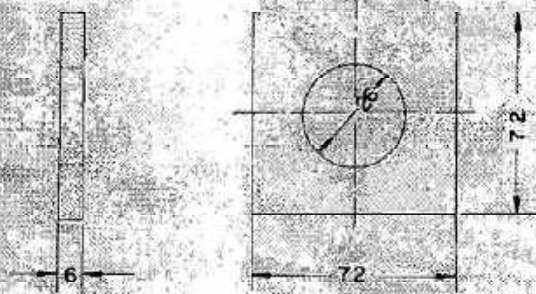
NOTE : IF NOT OTHERWISE INDICATED
THE BOLT, ROUND EYE, IS
FITTED WITH TWO SQUARE NUTS.

PRELIMINARY

กองวิศวกรรมโยธาและเครื่องกล ฝ่ายวิศวกรรม การไฟฟ้าส่วนภูมิภาค		
วัสดุ..... วันที่ 29 กย 2539	สลักเกลียว หัวกลม BOLT, ROUND EYE	มาตรฐาน SA2-015/99018 1 1



น๊อตเหลี่ยม
NUT, SQUARE

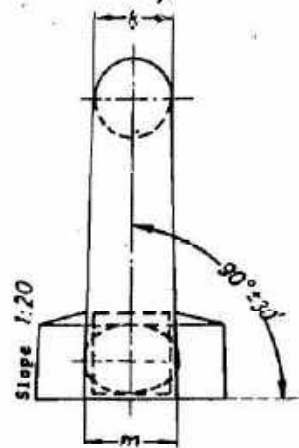
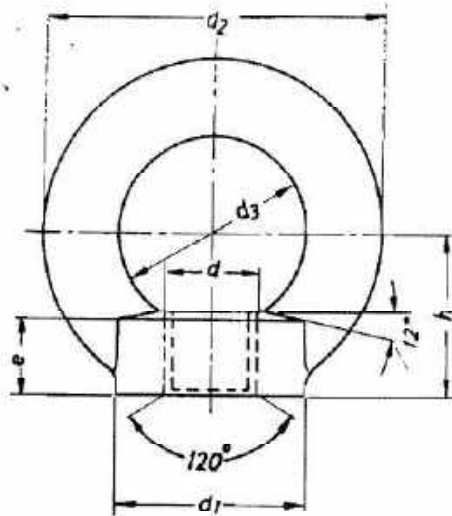


แหวนรองแบบเวียน
ประเภทหัวรูขนาดใหญ่
WASHER, PLAIN, SQUARE,
LARGE

วัสดุเลขที่ MAT. NO.	ขนาด DIMENSIONS		น้ำหนัก กก./100 ชิ้น WEIGHT Kg / 100 PIECES	หมายเหตุ REMARKS
	D	A		
01160001	M24	800		เหล็กกล้าคาร์บอนเกรด 4-6 ตาม อบค. 171 ชุบสังกะสีตามมาตรฐาน อบค.
				STEEL, PROPERTY CLASS 4-6 ACC TO TIS. 171
				HOT DIP GALV. ACC TO PEA. STANDARD.

กองวิศวกรรม	การไฟฟ้าส่วนภูมิภาค	ใช้แทนแบบ
ผู้เขียน <i>Amor</i>	ผู้ตรวจ <i>พ. พงศ์</i>	ออกแบบโดยแบบ
ผู้สำรวจ		เขียนเสร็จวันที่ 13 มิ.ย. 16
วิศวกร <i>อ. พงษ์</i>	01160001 สดบ.ใบตม 10N 24	แก้ไขวันที่
		ผู้เขียน KR

PRELIMINARY

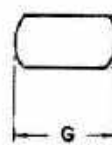
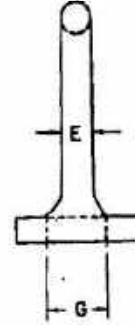
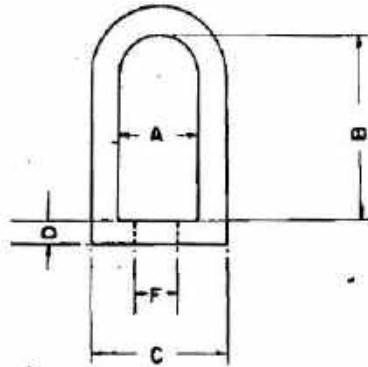


ตามมาตรฐาน DIN 582
ACC. TO DIN

วัสดุเลขที่ MAT. NO.	มิติ มม. DIMENSIONS IN mm.								น้ำหนัก กก./100 ชิ้น WEIGHT IN kg./100 Pcs.	วัสดุผาผิว หมายเหตุ MAT. SURF FINISHING, REMARKS
	d	d ₁	d ₂	d ₃	e	h	k	m		
01180001	M16	35	63	35	13	30	14	16	~ 23.8	วัสดุตามมาตรฐาน DIN 582-207 อาบสังกะสี MAT. ACC TO DIN 207 HOT GALV.

กองวิศวกรรม	การไฟฟ้าส่วนภูมิภาค	ใช้แทนแบบ K31-09068
ผู้เขียน <i>...</i>	ผู้ว่าการ <i>...</i>	ถูกแทนโดยแบบ <i>...</i>
ผู้สำรวจ <i>...</i>	หน้ารูปทรง <i>...</i> ดิน 582	เขียนเสร็จวันที่ 21.ก.พ. 2566
วิศวกร <i>...</i>	03 สกรู, นัท, แร่วน, ตะปู, ตะปูสองขา	แก้ไขวันที่ <i>...</i>
หัวหน้าแผนก <i>...</i>	NUT EYE, DIN 582	มิติเป็น มม.
ผู้อำนวยการกอง <i>...</i>	03 SCREWS, NUT, WASHERS, NAILS, STAPLES	ภาคตราส่วน <i>...</i>
รองผู้อำนวยการฝ่ายเทคนิค <i>...</i>		แบบเลขที่ S01-015/16004
		แผ่นที่ 1 ของจำนวน 1 แผ่น

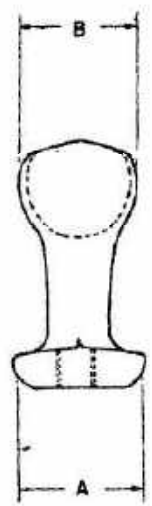
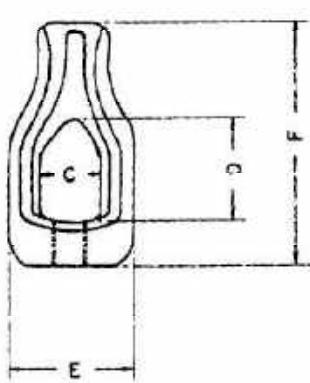
PRELIMINARY



วัสดุ MATERIAL NUMBER	ขนาด DIMENSIONS, IN mm.						แรงดึง กก. BREAKING STRENGTH kg	สำหรับ สลักเกลียว FOR BOLT	ชนิดและการ MATERIAL & SURFACE FINISHING
	A	B	C	D	E	F x G			
01180002	32 (1 1/2")	76 (3")	57 (2 1/4")	10 (3/8")	13 (1/2")	21 x 29 (1 1/8" x 1 1/8")	≥ 8,320	M 20 (3/4")	มาตรฐาน NEMA STANDARD NO. PH 5 HOT DIP GALV. ACC TO ASTM A163

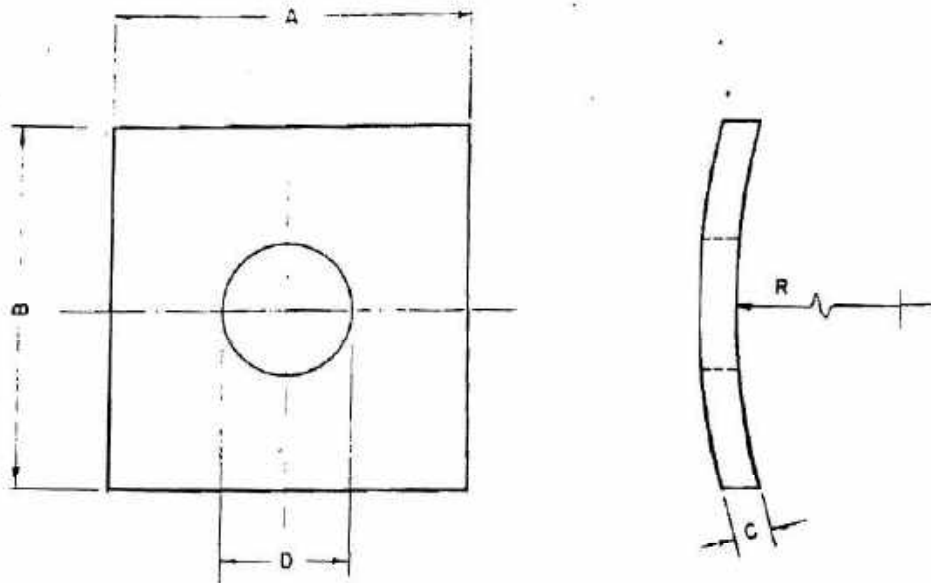
กองวิจัยและพัฒนา พาณิชย์การกรม	การไฟฟ้าส่วนภูมิภาค	เขียนแบบ
ผู้เขียน ผู้ตรวจ หัวหน้าแผนก หัวหน้ากอง ผู้อำนวยการฝ่าย	ผู้กำกับ 01180002 สายเลข	เขียนเสร็จวันที่ B.ค.ศ. 24
รองผู้อำนวยการเทคนิค	01180002 EYELET	แบบเลขที่ SBI-015/2202A

PRELIMINARY



วัสดุ MATERIAL NUMBER	ขนาด DIMENSIONS					ขนาด NN. mm	แรงดึง BREAKING STRENGTH kg.	ขนาด FOR BOLT	ขนาด FOR STEEL STRANDED WIRE	ชนิด FINN. mm.	วัสดุ MATERIAL SURFACE FINISHING
	A	B	C	D	E						
01180003	38	38	22	35	47	82	≥ 6,500	M 16	25 - 50		เหล็กforged ตามข้อกำหนด มาตรฐาน กพ. FORGED STEEL
01180004	38	38	22	35	47	82	≥ 8,200	M 20	50 - 95		STEEL HOT DIP GALV. ACC. TO PEA. STANDARD

กองวิจัยและพัฒนา ฝ่ายวิศวกรรม	<h2 style="margin: 0;">กรณีแก้ไขส่วนภูมิภาค</h2>	วิศวกร วิศวกร วิศวกร วิศวกร วิศวกร วิศวกร
วิศวกร วิศวกร วิศวกร วิศวกร วิศวกร	<h2 style="margin: 0;">ท่อนยึดสายพท</h2>	วิศวกร วิศวกร วิศวกร วิศวกร วิศวกร
วิศวกร วิศวกร วิศวกร วิศวกร วิศวกร	<h2 style="margin: 0;">NUT, EYE, THIMBLE</h2>	วิศวกร วิศวกร วิศวกร วิศวกร วิศวกร

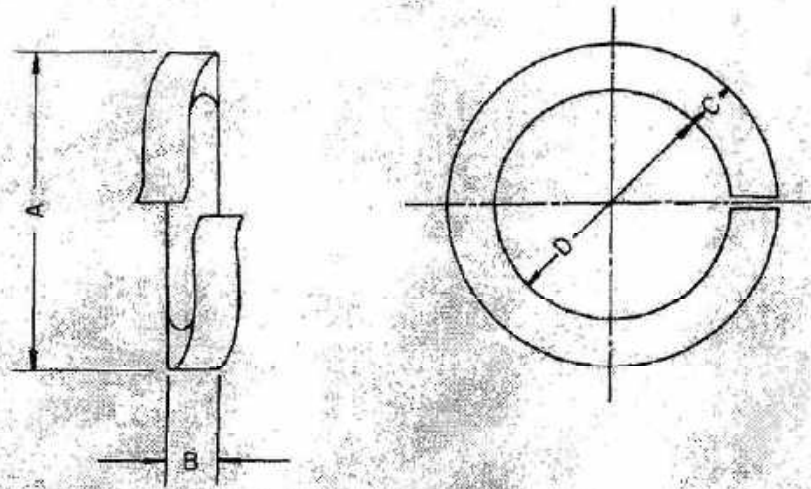


PRELIMINARY

วัสดุเลขที่ MAT. NO.	ขนาด มม. DIMENSIONS IN MM.					น้ำหนัก/100พ. WEIGHT IN kg./100 Pcs.	วัสดุ, ผิวหน้า, หมายเหตุ MATERIAL, SURFACE - FINISHING, REMARKS
	A	B	C	D	R		
01180200	50	50	5	18	125	~8.82	เหล็กอ่อน, ระบายสี MILD STEEL, HOT GALV.
01180201	60	60	5	22	125	~12.65	เหล็กอ่อน, ระบายสี MILD STEEL, HOT GALV.

GERMAN ADVISORY TEAM - PROVINCIAL ELECTRICITY AUTHORITY

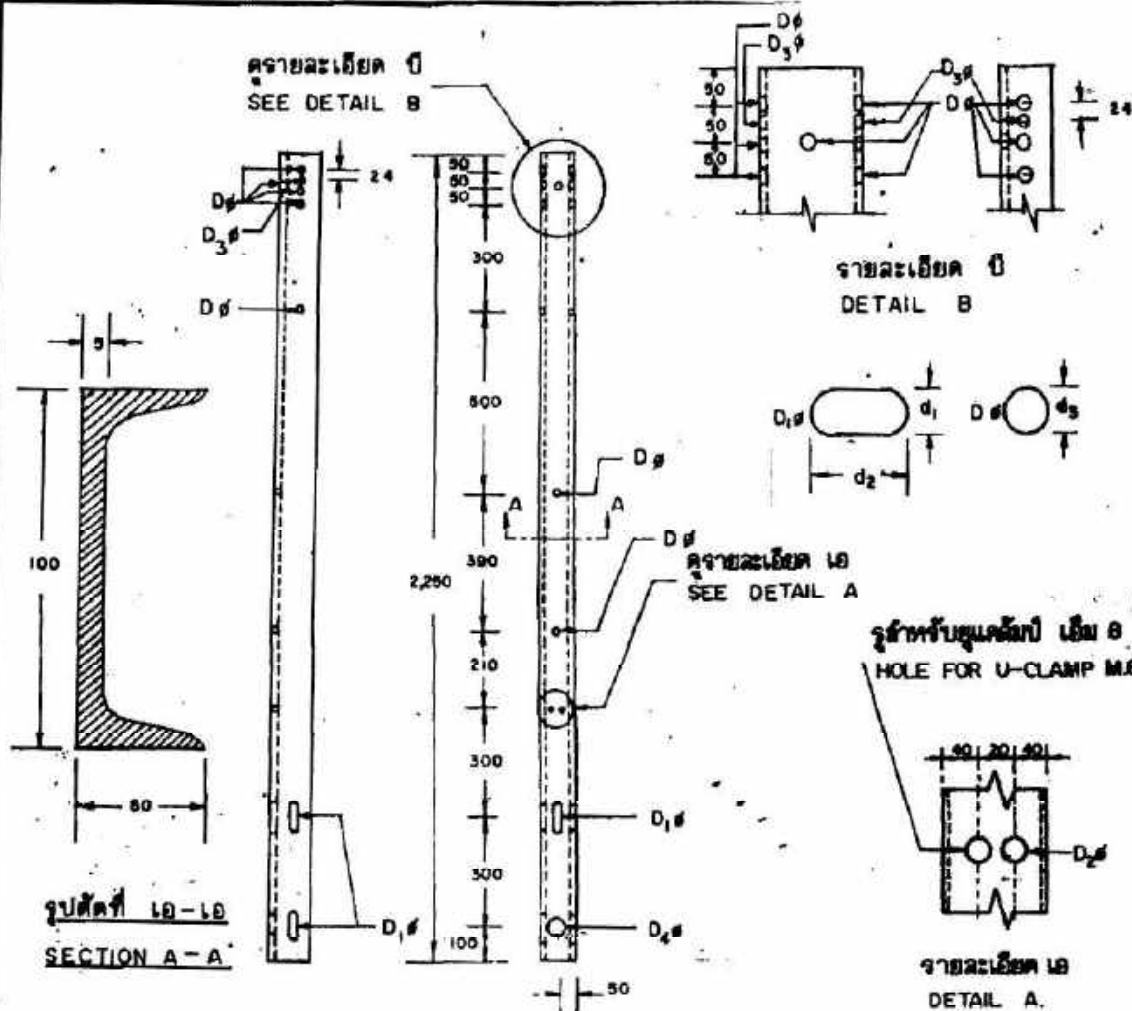
มาตราส่วน SCALE	วันที่ DATE 23/9/66	แผนกช่างเทคนิค 03 สกรู, น็อต, แม่แรง, ตะปู, ตะปูตอก
FOR G. A. T.	FOR P. E. A. Draw by <i>[Signature]</i>	
<i>[Signature]</i> 23-9-66	<i>[Signature]</i> 30 mm x 5 mm	WASHER, CURVED, SQUARE. 03 SCREWS, NUTS, WASHERS, NAILS, STAPLES.
		K 31 09073 SHEET NO. 1 OF 1



ตามมาตรฐาน มอก. 259
ACC. TO TIS. 259

วัสดุเลขที่ MAT. NO.	ขนาดระบุ มม. NOMINAL SIZE IN mm	มิติ (ความคลาดเคลื่อนที่ยอมรับได้) DIMENSIONS (TOLERANCE) IN				วัสดุงานผิว, หมายเหตุ MATERIAL, SURFACE FINISHING, REMARKS
		A	B	C	D	
01180300	12	max. 21.5	3.0	4.2	12.2 ^(+0.0) ₀	เหล็กกล้าคาร์บอนสูง ชุบสังกะสีตามมาตรฐาน มอก. HIGH CARBON STEEL HOT DIP GALV. ACC. TO PEA STANDARD
01180301	16	max. 28.0	4.0	5.2	16.2 ^(+0.0) ₀	
01180302	20	max. 33.8	5.1	6.1	20.2 ^(+0.0) ₀	
01180303	24	max. 40.3	5.9	7.1	24.5 ^(+0.0) ₀	

อนุมัติ อนุมัติ อนุมัติ อนุมัติ อนุมัติ อนุมัติ	การผลิต 17-11-71	01180300 - 01180303 01180300 - 01180303	แหวนรองแบบสปริง WASHER, LOCK, SPRING	มาตรฐาน มอก. 259 19-08-2524 มอก. 259 มอก. 259 มอก. 259
--	---------------------	--	---	--



PRELIMINARY PRELIMINARY

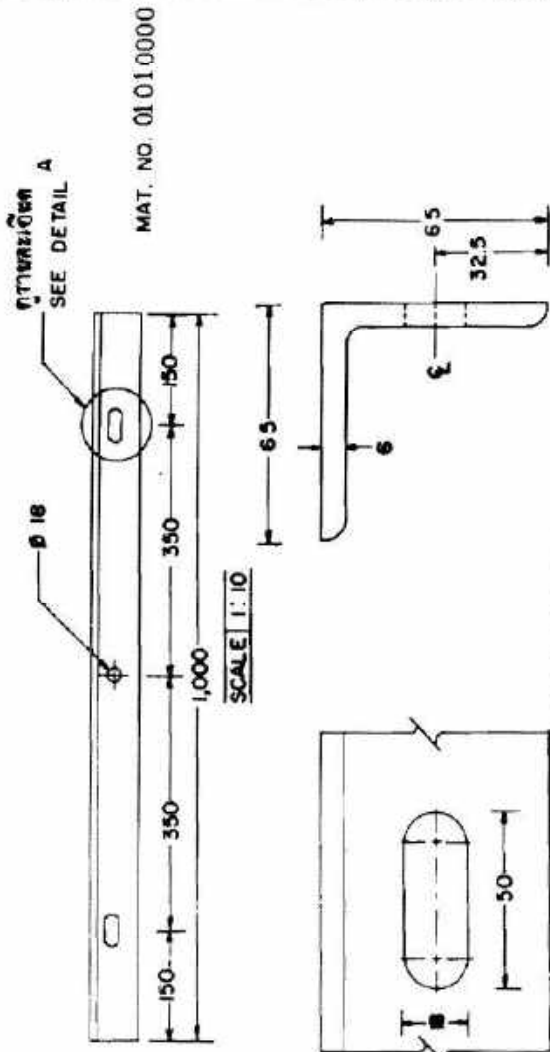
วัสดุเลขที่ MAT. No.	มิติ เป็น มม. DIMENSIONS IN mm.					วัสดุ วัสดุฉาบผิว MATERIAL, SURFACE FINISHING
	D๑ (d ₃)	D ₁ ๑ (d ₁ x d ₂)	D ₂ ๑	D ₃ ๑	D ₄ ๑	
01000100	18	18x30	10	14	22	เหล็กกล้ารูปรางน้ำ ขนาด 100x50x5 มม. ตาม มอก. 116 ตารางที่ 6* อาบสังกะสี ตามมาตรฐาน กฟภ. CHANNEL STEEL SIZE 100x50x5 mm. ACC TO TIS 116 TABLE 6* HOT DIP GALV. AS PEA'S STANDARD

NOTE : -ใช้ มอก. 1227 ตารางที่ 4 แทน (CHANGE TO TIS 1227 TABLE 4)

กองวิจัยและทดสอบ ฝ่ายวิศวกรรม	การไฟฟ้าลุ่มภูภูมิภาค	ใช้แทนแบบ ถูกแทนโดยแบบ
ผู้เขียน <i>[Signature]</i>	ผู้ว่าการ <i>[Signature]</i>	เขียนเสร็จวันที่ 28 พ.ย. 2531
ผู้ตรวจสอบ <i>[Signature]</i>		1 พ.ย. 2532
วิศวกร <i>[Signature]</i>		แก้ไขแบบวันที่ 17 พ.ย. 2535
หัวหน้าแผนก <i>[Signature]</i>	เหล็กรูปรางน้ำ	มีมติเป็น มม.
ผู้อำนวยการกอง <i>[Signature]</i>	01000100	ขนาด 100x50x5 มม. ยาว 2,250 มม.
ผู้อำนวยการฝ่าย <i>[Signature]</i>		มาตรฐาน
รองผู้ว่าการฝ่ายเทคนิค	STEEL CHANNEL	แบบเลขที่ SBI-015/31004
	01000100	100x50x5 mm. 2,250 LONG
		แผ่นที่ ! ของจำนวน ! แผ่น

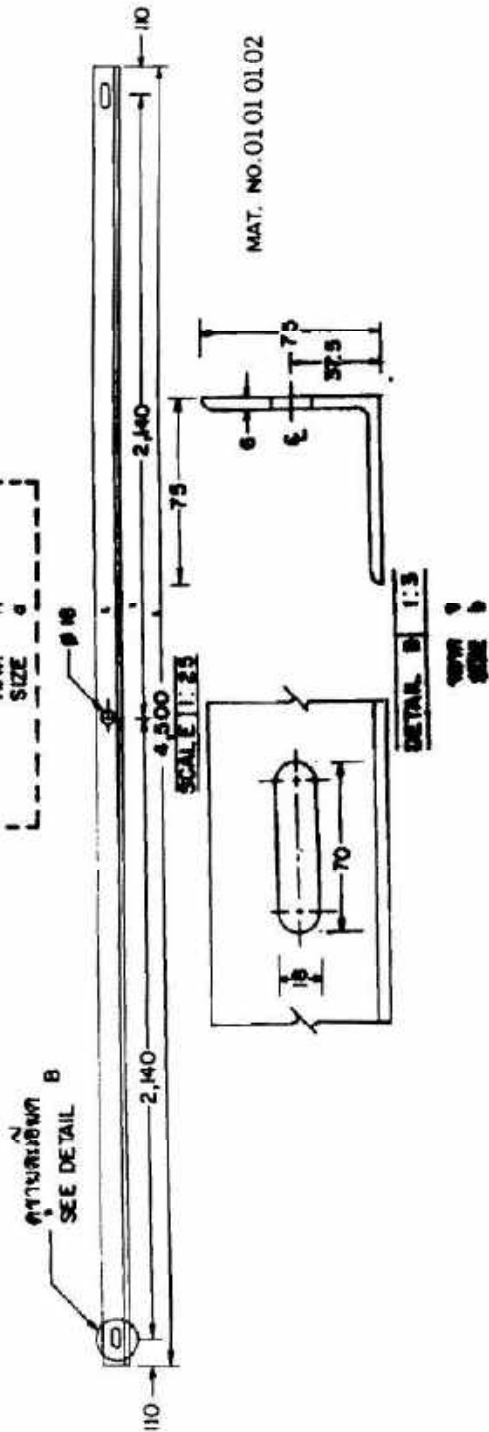
PRELIMINARY

การประกอบ
ASSEMBLY NO.



NOTE

1. ALL DIMENSIONS ARE IN mm
 2. ANGLE STEEL ACCORDING TO TIS 116 TABLE 3
 3. HOT-DIP GALVANIZED
- * CHANGE TO TIS 1227 TABLE 2



Handwritten notes in Thai script:
 1. วัสดุ
 2. วัสดุ
 3. วัสดุ

การประกอบ			
พ. วัสดุ	ขนาด	ขนาด	ขนาด
1. วัสดุ	65 X 65 X 6	mm	mm
2. วัสดุ	75 X 75 X 7	mm	mm
ANGLE STEEL BEAM			
a. SIZE	65 X 65 X 6	mm	mm
b. SIZE	75 X 75 X 6	mm	mm

17. 11. 23

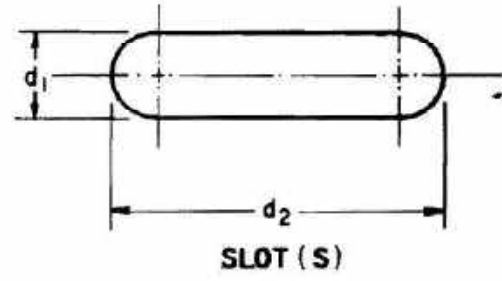
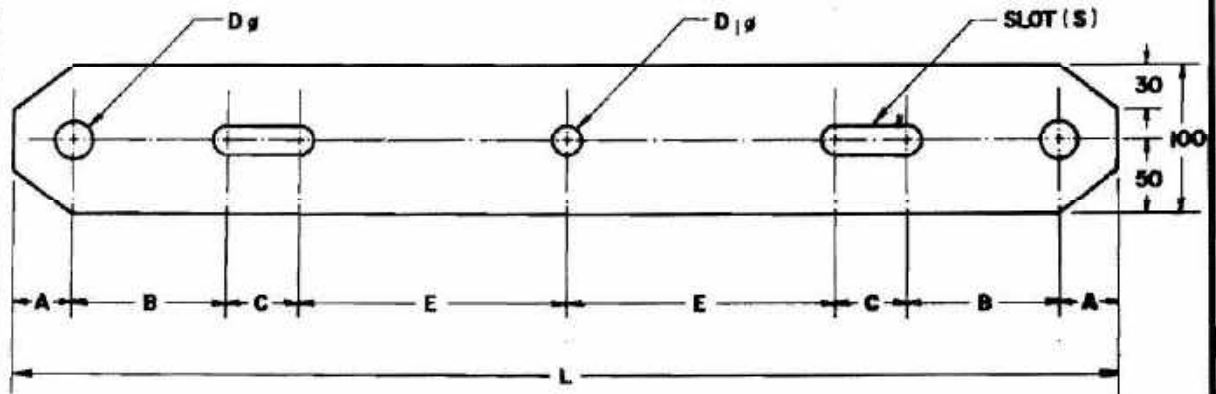
mm

10, 12, 1:25, 1:3

SA2-05/23002

1. วัสดุ

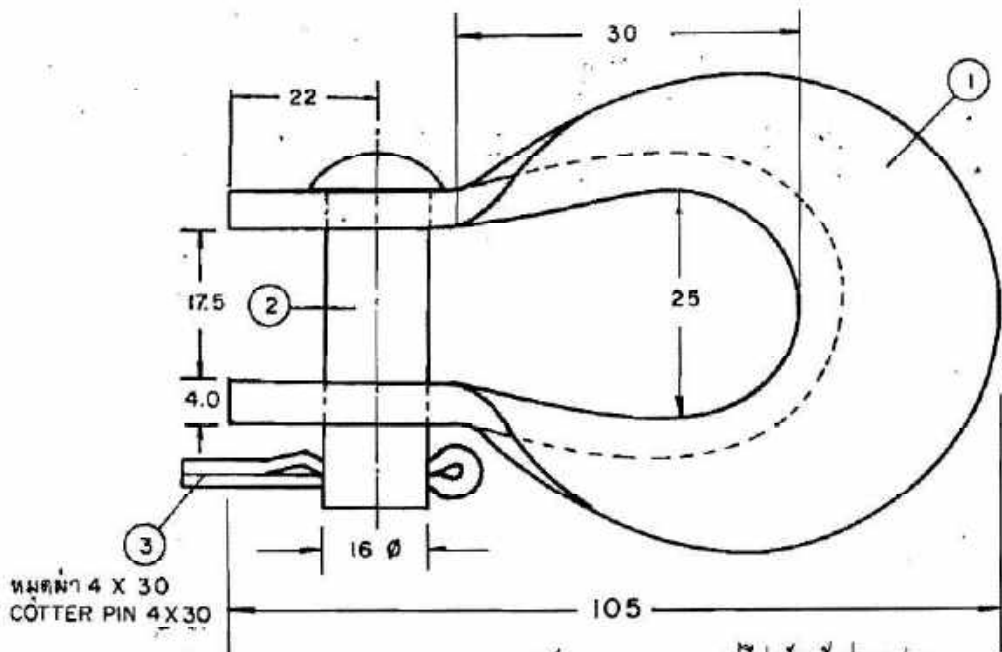
การประกอบเลขที่
ASSEMBLY NO.



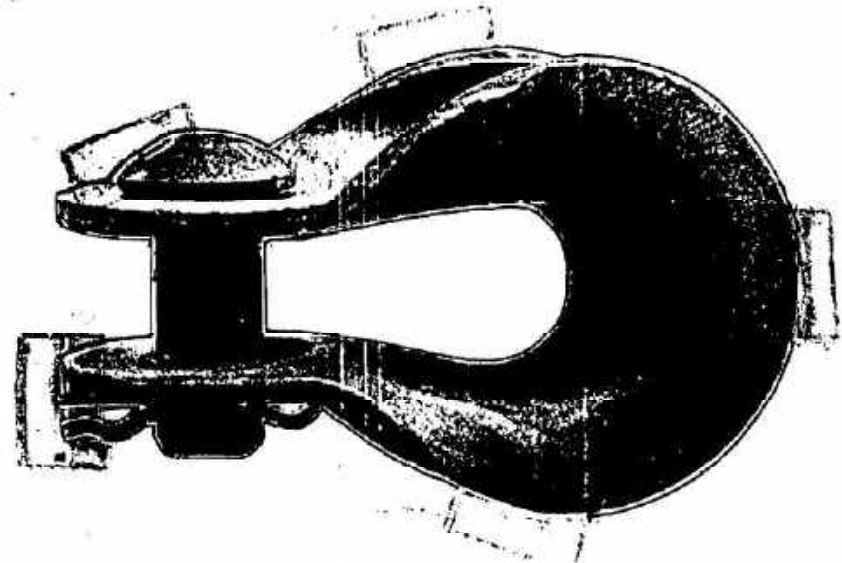
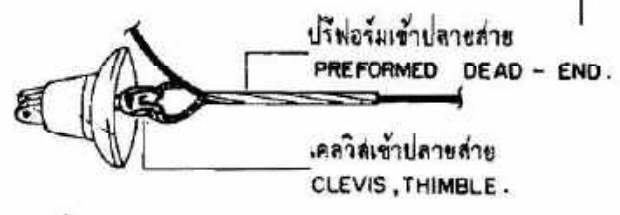
MATERIAL NUMBER	DIMENSIONS IN mm.									MATERIAL & SURFACE FINISHING
	STEEL SIZE	L	A	B	C	E	D _g	D _{1g}	S (d ₁ x d ₂)	
01030102	12 X 100	760	40	105	50	185	24	18	18 X 68	FLAT STEEL BARS TIS. 55 HOT DIP GALV.

PRELIMINARY

กองช่างการไฟฟ้าส่วนภูมิภาค ฝ่ายช่างการรวม	การไฟฟ้าส่วนภูมิภาค	ชื่อตำแหน่ง
ผู้เขียน ... ผู้ตรวจสอบ ... ผู้จัดทำ ... หัวหน้าแผนก ... ผู้อำนวยการกอง ... ผู้อำนวยการฝ่าย ...	ผู้จัดทำ	กำหนดให้พิมพ์ เขียนเสร็จวันที่ 30 มี.ค. 28 กำหนดพิมพ์ มีค่าเป็น ... ราคาจำนวน 1.5
ช่างผู้จัดทำสายเคเบิล	PLATE, STEEL, DOUBLE ARMING 12X100	แบบเลขที่ SA2-015/28002 แผ่นที่ 1 ของจำนวน 1 แผ่น



ขนาด 4 X 30
COTTER PIN 4X30



PRELIMINARY

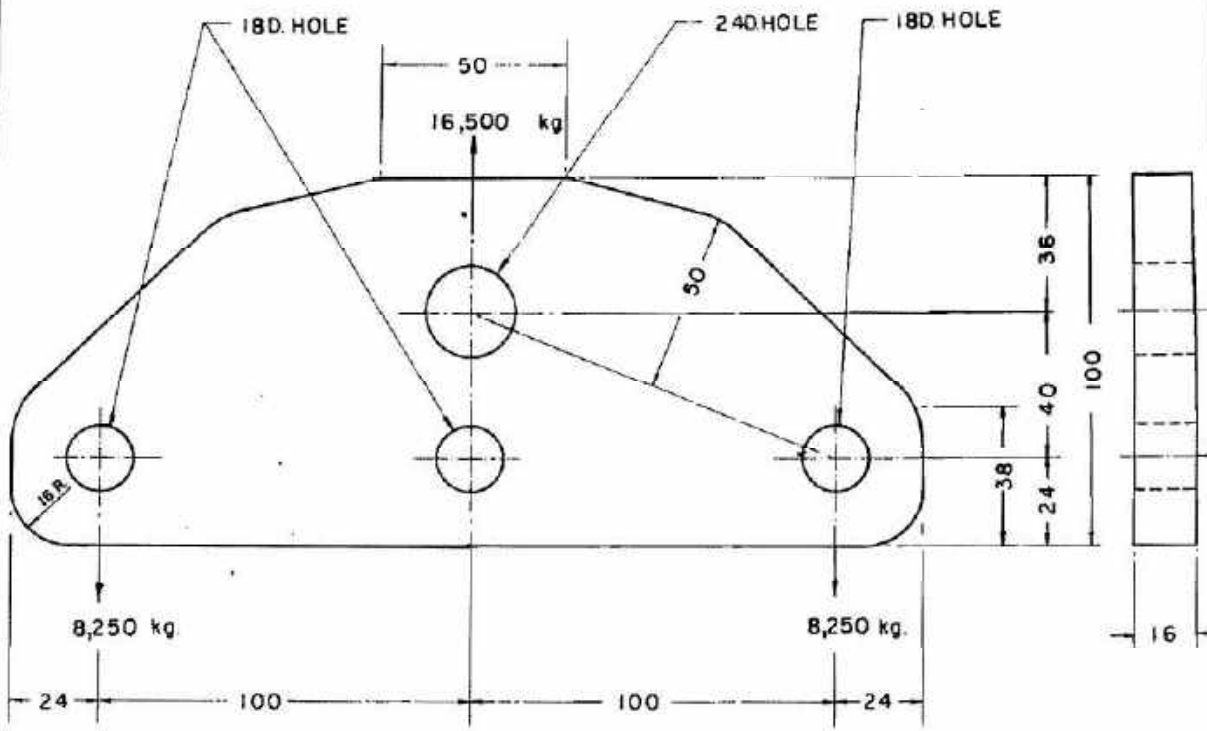
กองวิจัยและทดสอบ	การไฟฟ้านครหลวง	ใช้แบบเลข.....
ผู้เขียน ๑๑๑๑/๑๑๑๑๑	ผู้ทำการ ๑๑๑๑/๑๑๑๑๑	ถูกแก้ไขโดย.....
วิศวกร ๑๑๑๑/๑๑๑๑๑	03140011 ทิมเบิลเคลวิส สำหรับปรีฟอร์มเข้าปลายสาย	เขียนเสร็จวันที่ 15/12/19
หัวหน้าแผนก ๑๑๑๑/๑๑๑๑๑	03140011 CLEVIS, THIMBLE, FOR PREFORMED DEAD-END	แก้ไขโดย.....
รองหัวหน้าฝ่ายเทคนิค ๑๑๑๑/๑๑๑๑๑		ภาคตรวจสอบ S.M.
		แบบเลขที่ 501-015/9058
		หน้า 1 จาก 1 หน้า 2 หน้า

PRELIMINARY

วัสดุเลขที่ MATERIAL NUMBER	031400II
ชนิด DESCRIPTION:	ทิมเบิลเคลวิส สำหรับปรีฟอร์มเข้าปลายสาย CLEVIS, THIMBLE, FOR PREFORMED DEAD-END
วัสดุที่ใช้ทำชิ้นส่วนที่ 1 MATERIAL :	BODY , PART 1 เหล็กกล้าละมุน MILD STEEL
วัสดุที่ใช้ทำสลัก ส่วนที่ 2 MATERIAL :	BOLT , PART 2 เหล็กกล้าละมุน MILD STEEL
วัสดุที่ใช้ทำหมุดผ่า ส่วนที่ 3 MATERIAL :	COTTER PIN , PART 3 ทองเหลืองหรือเหล็กกล้าสแตนเลส BRASS OR STAINLESS STEEL
การชุบผิว ส่วนที่เป็นเหล็ก SURFACE FINISHING OF THE FERROUS PARTS	อบสังกะสีตามมาตรฐาน กพก. HOT DIP GALV. ACC TO PEA-STANDARD
น้ำหนัก (ประมาณ) WEIGHT (APPROX.)	กก/ชิ้น Kg/pcs 0.5

กองวิจัยและทดสอบ	การไฟฟ้าส่วนภูมิภาค	ผู้เขียน.....
ผู้เขียน.....	ผู้ตรวจ.....	ผู้ตรวจ.....
ผู้ตรวจ.....	031400II ทิมเบิลเคลวิสสำหรับปรีฟอร์มเข้าปลายสาย	วันที่.....
031400II	CLEVIS, THIMBLE, FOR PREFORMED DEAD-END	หมายเลข.....
		หน้า.....

PRELIMINARY

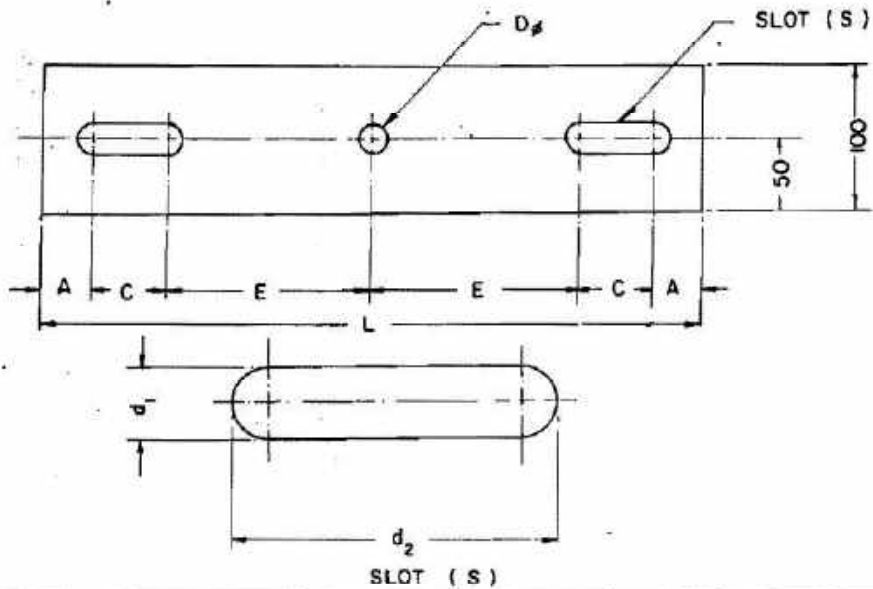


DIMENSIONS IN mm.

วัสดุโครง	
MATERIAL NUMBER	03140013
แรงดึงขั้นต่ำ	กก. ≥ 16,500
ULTIMATE STRENGTH	กก.
วัสดุ : เหล็กกล้าอ่อน	
MATERIAL : MILD STEEL	
การฉาบผิว : ฉาบสังกะสีตามมาตรฐาน กพค.	
SURFACE FINISHING : HOT DIP GALV. ACC. TO PEA. STANDARD.	

กองวิจัยและพัฒนา ฝ่ายวิศวกรรม	การไฟฟ้าส่วนภูมิภาค	25 กค. 22
03140013	03140013 ฝาเหล็กหยกสาย	1 : 2
03140013	03140013 SPACER, PLATE	SBI-015/220,42

PRELIMINARY

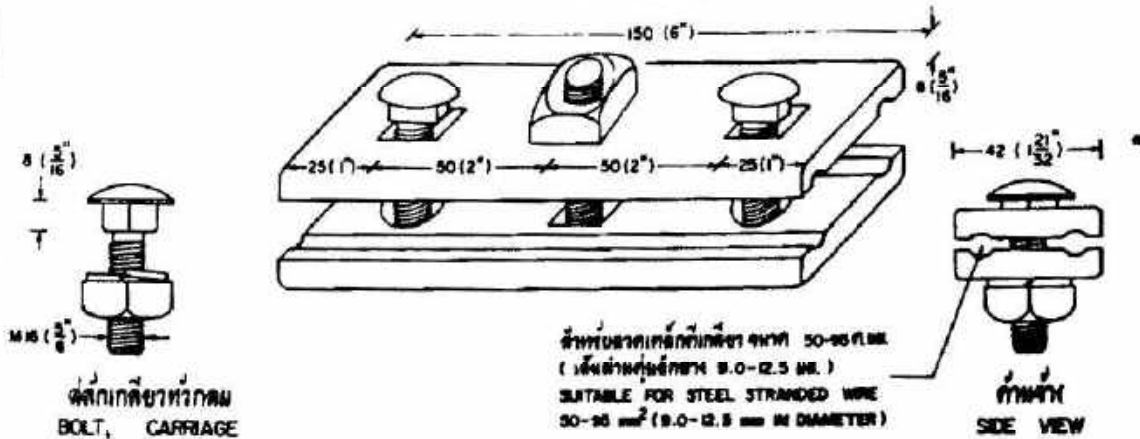


วัสดุเหล็ก MATERIAL NUMBER	ขนาดเหล็ก STEEL SIZE	ขนาด DIMENSIONS						รูตัดและการฉาบผิว MATERIAL B SURFACE FINISHING
		L	A	C	E	D ϕ	S (d ₁ x d ₂)	
01030002	6 x 100	450	35	50	140	18	18 x 68	เหล็กพื้นหนา 55 ตามข้อกำหนดมาตรฐาน กพค. FLAT STEEL BARS ACC. TO TIS. 55
01030003	6 x 100	500	30	60	160	18	18 x 78	HOT DIP GALV. ACC. TO PEA. STANDARD.

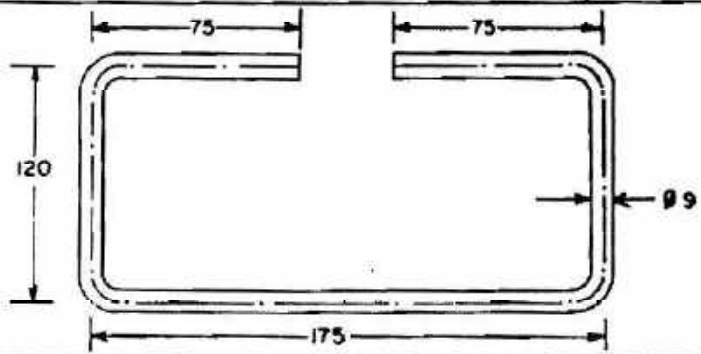
กองวิจัยและพัฒนา ฝ่ายวิจัยและพัฒนา	การไฟฟ้าส่วนภูมิภาค	ใช้ตามแบบ
ผู้เขียน: <i>[Signature]</i>	ผู้ตรวจ: <i>[Signature]</i>	กำหนดโดย: <i>[Signature]</i>
วันที่: <i>[Date]</i>	วันที่: <i>16 ก.ค. 22</i>	เดือนและวันที่: 5 ก.ค. 22
ชนิดเหล็ก: <i>[Text]</i>	ขนาดเหล็ก: 6 x 100	อัตราส่วน: 1 : 5
ข้อกำหนดการฉาบผิว: <i>[Text]</i>	PLATE, STEEL, 6 X 100	แบบ: SBI-015/22015
ชื่อ: <i>[Text]</i>		แผ่นที่: 1 ของจำนวน: 1 แผ่น

ALL DIMENSIONS ARE IN mm (INCH)

PRELIMINARY



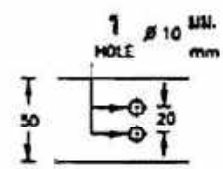
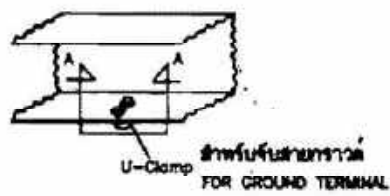
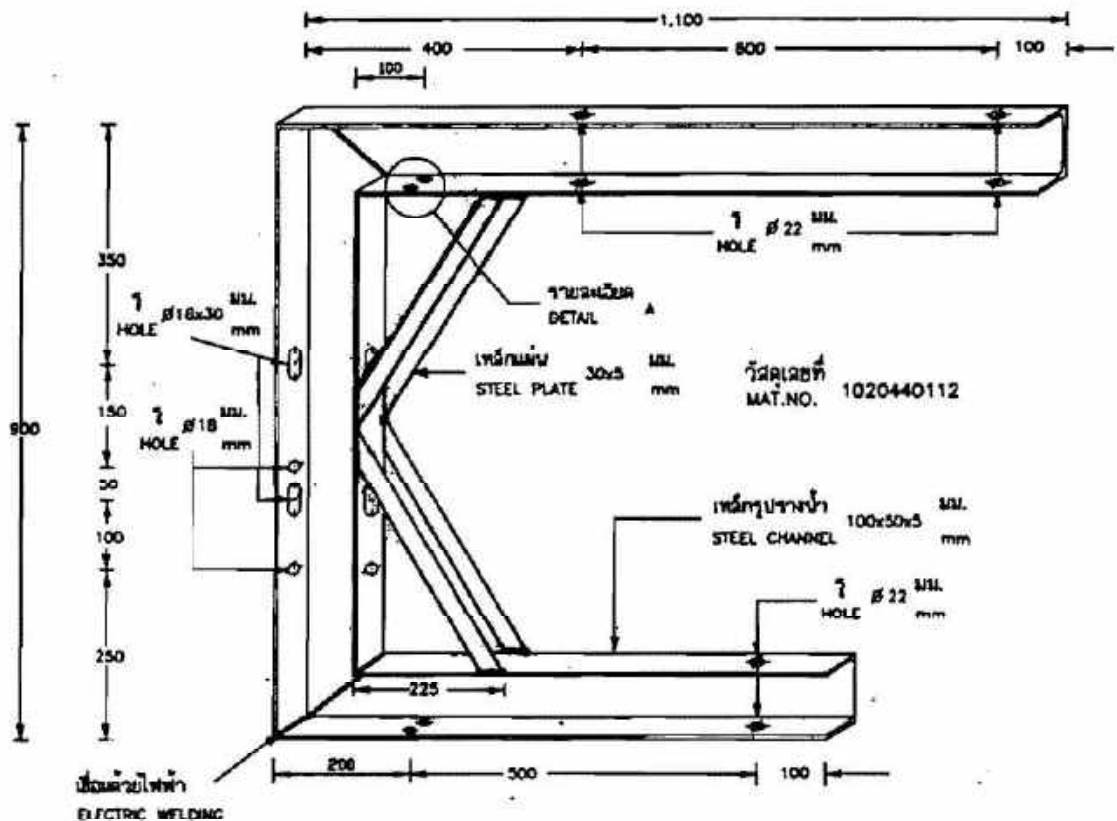
วัสดุเลขที่ MATERIAL NUMBER	02440102
ชนิด DESCRIPTION :	กานเหล็ก 3 ดอก CLAMP, GUY, TRIPLE BOLT
วัสดุ MATERIAL	เหล็กอ่อน MLD STEEL
การชุบผิว SURFACE FINISHING	ชุบสังกะสี HOT DIP GALV.
น้ำหนัก WEIGHT	



วัสดุเลขที่ MATERIAL NUMBER	02440103
ชนิด DESCRIPTION :	คานเหล็กเส้นเชื่อมสายเคเบิล LINK, CABLE SPACER
วัสดุ MATERIAL	เหล็กเส้นกลม Ø 9 มม. ตาม มอก. 20 STEEL ROUND BAR Ø 9 mm ACC TO TIS. 20
การชุบผิว SURFACE FINISHING	ชุบสังกะสี HOT DIP GALV.
น้ำหนัก WEIGHT	

กองวิศวกรรมไฟฟ้าและเคเบิล สายวิศวกรรม	การไฟฟ้าส่วนภูมิภาค	ไฟถนน
ผู้เขียน <i>Handwritten</i> ผู้สำรวจ <i>Handwritten</i> หัวหน้าแผนก <i>Handwritten</i> หัวหน้ากอง <i>Handwritten</i> ผู้อำนวยการฝ่าย <i>Handwritten</i>	ผู้ตรวจการ กองเทคนิค และ หน่วยงานเทคนิคสายเคเบิล	ถูกยกเลิก เดือนตุลาคม 22 พ.ศ. 23 แก้ไขวันที่ 7 พ.ศ. 2530 มีมติเป็น ๘๘. (๙๙) ภาคใต้
เรื่องแจ้งการไฟฟ้าเทคนิค	CLAMP, GUY AND LINK, CABLE SPACER	แบบเลขที่ SA2-05/23024 วันที่ ๑๑ ตุลาคม ๒๕๓๐

การประกอบเลขที่ 2304 A
ASSEMBLY NO. 3905 A



รายละเอียด A จุดต่อสายดิน
DETAIL A GROUND TERMINAL

ภาพตัด A-A
SECTION A-A

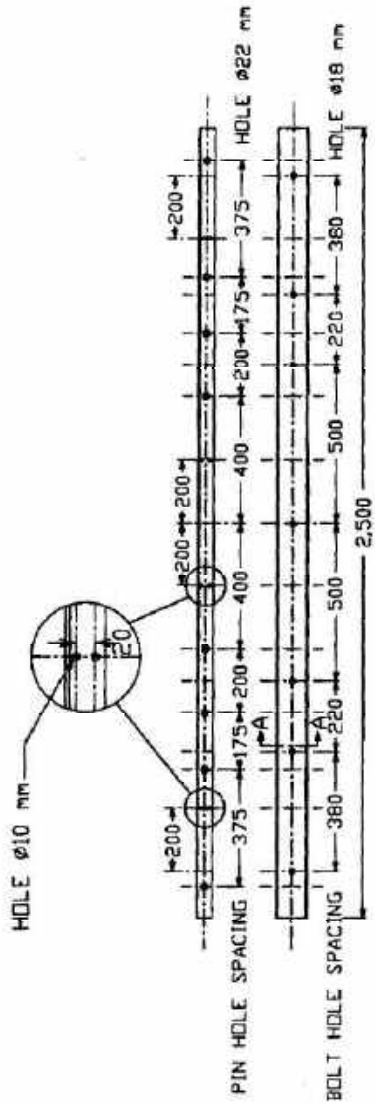
- หมายเหตุ: 1 เหล็กทรงรางน้ำเป็นชนิดผลิตรอบตาม มอก. 1227 ตารางที่ 4
2 ให้อาบสีโลหะสีหลังจากการประกอบ โดยวิธีจุ่มร้อน และมีความหนาผิวสีเฉลี่ยไม่น้อยกว่า 85 ไมครอน

- NOTES: 1 STEEL CHANNEL ACCORDING TO TIS 1227, TABLE 4.
2 AFTER FABRICATION, THE BRACKET SHALL BE GALVANIZED BY HOT-DIP PROCESS AND THE MINIMUM AVERAGE THICKNESS OF ZINC-COATING SHALL BE NOT LESS THAN 85 MICRONS.

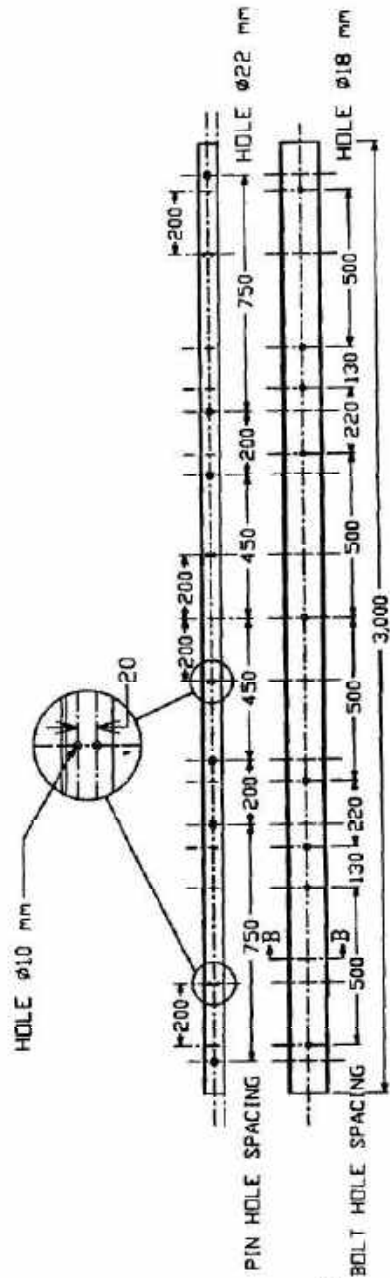
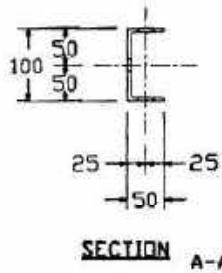
COPY

กองมาตรฐานระบบไฟฟ้า ฝ่ายมาตรฐานและความปลอดภัย	การไฟฟ้าส่วนภูมิภาค	ใช้นิตยแบบ SM-015/44007, ถูกแทนโดยแบบ
ผู้เขียน: วิทยา... ผู้สำรวจ: ... วิศวกร: ... หัวหน้าแผนก: ... ผู้อำนวยการกอง: ... ผู้อำนวยการฝ่าย: ...	ผู้ว่าการ: ... 122 ล.ก. 2558 เหล็กดอมนเตเปิดอากาศทางขึ้น สำหรับระบบ 22 KV และ 33 KV	เขียนเสร็จวันที่ 2 ธ.ค. 2556 บันทึกวันที่ นิตยแบบ มาตรฐาน 1:10
รองผู้อำนวยการฝ่ายมาตรฐานและ วิชาการระบบไฟฟ้า	AERIAL CABLE CORNER SUPPORT BRACKET FOR 22 KV AND 33 KV SYSTEMS	แบบเลขที่ SA2-015/56006 แผ่นที่ 1 ของจำนวน 1 แผ่น

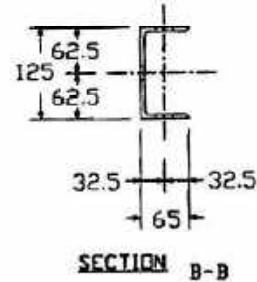
PRELIMINARY



CHANNEL STEEL CROSSARM , 100 X 50 X 5 mm , 2,500 mm LONG



CHANNEL STEEL CROSSARM , 125 X 65 X 6 mm , 3,000 mm LONG



NOTES

1. CHANNEL STEEL ACCORDING TO TIS 1227 TABLE 4
2. TO BE HOT DIP GALVANIZED ACCORDING TO PEA STANDARD

กองวิศวกรรมไฟฟ้าและเครื่องกล ฝ่ายวิศวกรรม การไฟฟ้าส่วนภูมิภาค

มิติเป็น มิลลิเมตร

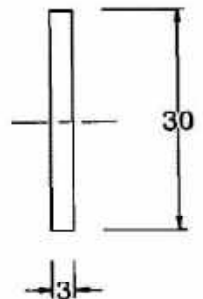
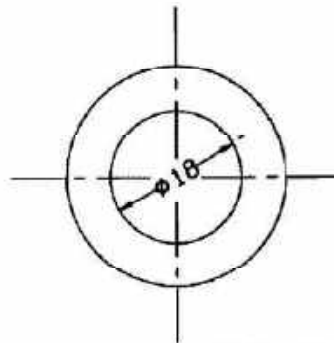
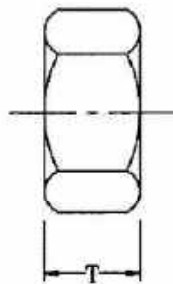
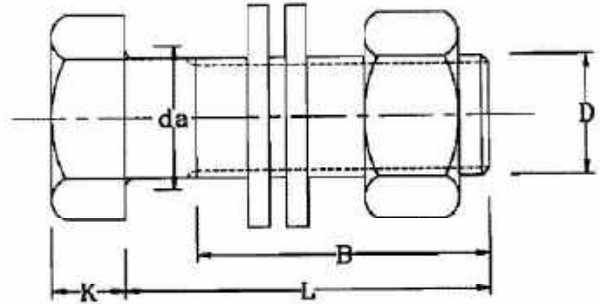
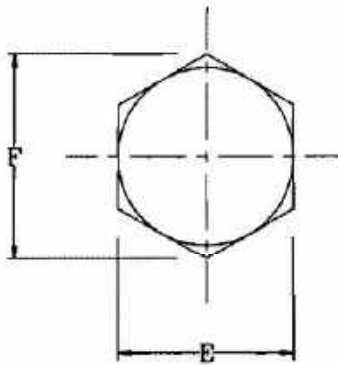
วันที่ 17 ธันวาคม 2539

CHANNEL STEEL CROSSARM FOR 22-33 kV

แบบเลขที่ SA2-015/39025

แผ่นที่ 1 ของจำนวน 1 แผ่น

PRELIMINARY



นัทหกเหลี่ยม
NUT, HEXAGON, DIN. 555

แวนกลมแบน
WASHER, ROUND, FLAT

วัสดุเลขที่ MAT. NO	มิติ มม. DIMENSIONS IN mm								แรงประลัย (กก.) BREAKING STRENGTH (kgf)	น้ำหนัก กก./100 ชิ้น WEIGHT kg/100 Pcs.	วัสดุและการฉาบผิว MATERIAL AND SURFACE FINISHING
	D	L	B	K	E	F	da, max.	T			
-	16	50	40	10	24	27.7	19.2	13	5,000		เหล็กกล้า อาบสังกะสี ตาม มาตรฐานของ กพท. STEEL HOT DIP GALVA- -NIZED ACC. TO PEA STANDARD.

กองวิศวกรรมไฟฟ้าและเครื่องกล ฝ่ายวิศวกรรม การไฟฟ้าส่วนภูมิภาค

ชนิดเป็น มิลลิเมตร	สลักเกลียว หัวหกเหลี่ยม เอ็ม 16x50 BOLT, MACHINE, HEXAGON M.16x50	แบบเลขที่ SA2-015/40001 แผ่นที่ 1 ของจำนวน 1 แผ่น
วันที่ 10 มกราคม 2540		

Nominal Thread Diameters and Pitches of Steel Bolts and Nuts

Bolts and Nuts shall have nominal thread diameters(d) and coarse pitch (P) as specified in the table below :

Nominal Thread Diameter(d) in mm	Coarse Pitch(P) in mm
6	1
8	1.25
10	1.5
12	1.75
16	2
20 /	2.5
24	3



PROVINCIAL ELECTRICITY AUTHORITY

TECHNICAL SPECIFICATION DIVISION

TOLERANCE

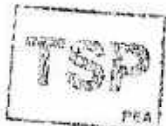
Specification No. - Approved date : 31 ม.ค. 2562 Rev. No. : 01 Form No. : - Page 1 of 2

ภาคผนวก (Addendum)

ที่	รายละเอียด	ค่าความคลาดเคลื่อน (มิลลิเมตร)		สัญลักษณ์	รูปที่
1	ระยะความยาวรวม (ขอบเหล็ก ถึง ขอบเหล็ก)	+ 5	- 3	L	(1)
2	ระยะจากจุดศูนย์กลางรู Slot ถึง ขอบเหล็ก	+ 5	- 3	A	(2)
	ระยะจากจุดศูนย์กลางรูกลม ถึง ขอบเหล็ก				
3	ระยะจากจุดศูนย์กลางรู Slot ถึง จุดศูนย์กลางรู Slot	+ 2	- 2	X1	(3)
4	ระยะจากจุดศูนย์กลางรูกลม ถึง จุดศูนย์กลางรูกลม	+ 1	- 1	X2	(4)
	ระยะจากจุดศูนย์กลางรูกลม ถึง จุดศูนย์กลางรู Slot				
5	ขนาดเส้นผ่านศูนย์กลางรูกลม 10 มิลลิเมตร ถึง 24 มิลลิเมตร	+ 1	- 1	DØ	(5)
	ขนาดรู Slot	+ 1	- 1	d1, d2	
6	ระยะเกลียวถึงปลาย Bolt	+ 8	- 0	B	(6)

หมายเหตุ :

1. ภาคผนวกนี้จะไม่นำไปใช้ ในกรณีดังต่อไปนี้
 - 1.1 มีการกำหนดค่าความคลาดเคลื่อนในข้อกำหนดทางเทคนิคแล้ว
 - 1.2 ข้อกำหนดทางเทคนิคได้อ้างอิงถึงมาตรฐานอุตสาหกรรม (มอก.) ต่างๆ ซึ่งมีการกำหนดค่าความคลาดเคลื่อนในมาตรฐานอุตสาหกรรม (มอก.) ดังกล่าวแล้ว
2. รูปแสดงตัวอย่าง และสัญลักษณ์ ให้ดูที่ Page 2 of 2
3. สำหรับการตรวจรับฮาร์ดแวร์ที่ต้องมีการประกอบใช้งานร่วมกับฮาร์ดแวร์อื่นๆ เช่น เหล็กประกบ, คอนเหล็ก เป็นต้น PEA ขอสงวนสิทธิ์ในการทดลองประกอบใช้งานร่วมกับฮาร์ดแวร์ดังกล่าว ในการตรวจรับด้วย





TOLERANCE

Specification No. -

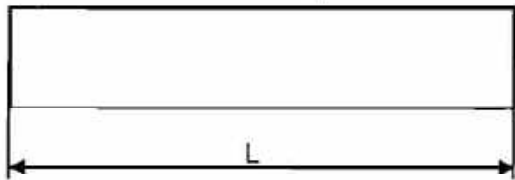
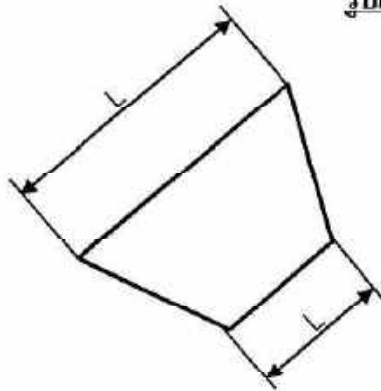
Approved date : 31 มี.ค. 2562

Rev. No. : 01

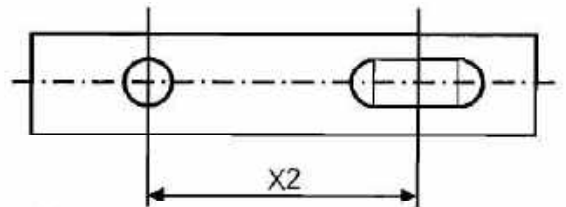
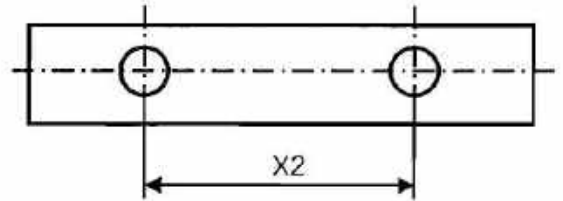
Form No. : -

Page 2 of 2

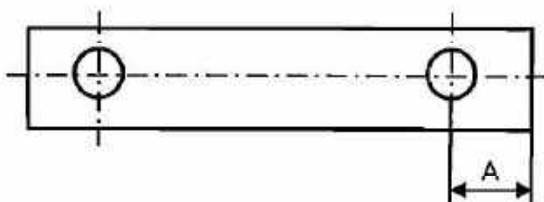
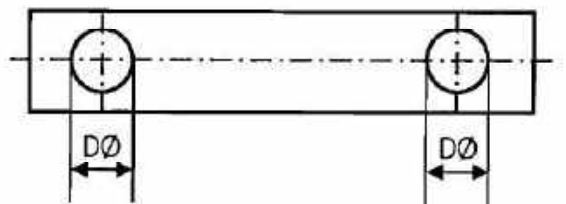
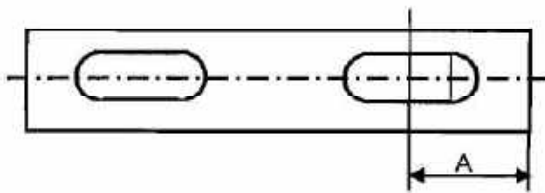
รูปแสดงตัวอย่าง และสัญลักษณ์



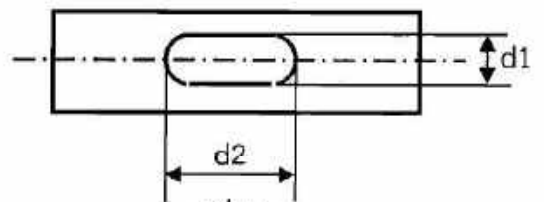
รูปที่ (1)



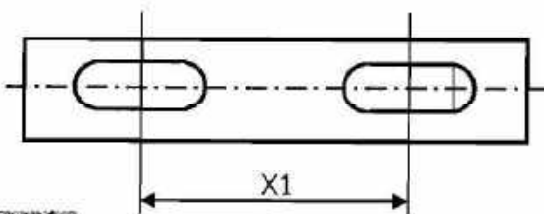
รูปที่ (4)



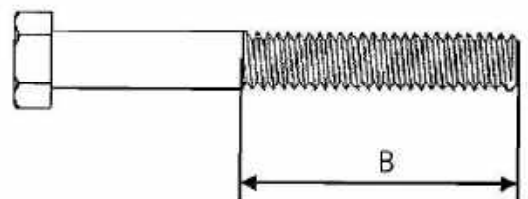
รูปที่ (2)



รูปที่ (5)



รูปที่ (3)



รูปที่ (6)





PROVINCIAL ELECTRICITY AUTHORITY

TECHNICAL SPECIFICATION DIVISION

TOLERANCE

Specification No. -

Approved date : 31 มี.ค. 2562

Rev. No. : 01

Form No. : -

Page 1 of 2

ภาคผนวก (Addendum)

ที่	รายละเอียด	ค่าความคลาดเคลื่อน (มิลลิเมตร)		สัญลักษณ์	รูปที่
1	ระยะความยาวรวม (ขอบเหล็ก ถึง ขอบเหล็ก)	+ 5	- 3	L	(1)
2	ระยะจากจุดศูนย์กลางรู Slot ถึง ขอบเหล็ก	+ 5	- 3	A	(2)
	ระยะจากจุดศูนย์กลางรูกลม ถึง ขอบเหล็ก				
3	ระยะจากจุดศูนย์กลางรู Slot ถึง จุดศูนย์กลางรู Slot	+ 2	- 2	X1	(3)
4	ระยะจากจุดศูนย์กลางรูกลม ถึง จุดศูนย์กลางรูกลม	+ 1	- 1	X2	(4)
	ระยะจากจุดศูนย์กลางรูกลม ถึง จุดศูนย์กลางรู Slot				
5	ขนาดเส้นผ่านศูนย์กลางรูกลม 10 มิลลิเมตร ถึง 24 มิลลิเมตร	+ 1	- 1	D \emptyset	(5)
	ขนาดรู Slot	+ 1	- 1	d1, d2	
6	ระยะเกลียวถึงปลาย Bolt	+ 8	- 0	B	(6)

หมายเหตุ :

1. ภาคผนวกนี้จะไม่นำไปใช้ ในกรณีดังต่อไปนี้
 - 1.1 มีการกำหนดค่าความคลาดเคลื่อนในข้อกำหนดทางเทคนิคแล้ว
 - 1.2 ข้อกำหนดทางเทคนิคได้อ้างอิงถึงมาตรฐานอุตสาหกรรม (มอก.) ต่างๆ ซึ่งมีการกำหนดค่าความคลาดเคลื่อนในมาตรฐานอุตสาหกรรม (มอก.) ดังกล่าวแล้ว
2. รูปแสดงตัวอย่าง และสัญลักษณ์ ให้ดูที่ Page 2 of 2
3. สำหรับการตรวจรับอาร์คแวร์ที่ต้องมีการประกอบใช้งานร่วมกับฮาร์ดแวร์อื่นๆ เช่น เหล็กประกบ, คอนเหล็ก เป็นต้น PEA ขอสงวนสิทธิ์ในการทดสอบประกอบใช้งานร่วมกับฮาร์ดแวร์ดังกล่าว ในการตรวจรับด้วย





TOLERANCE

Specification No. -

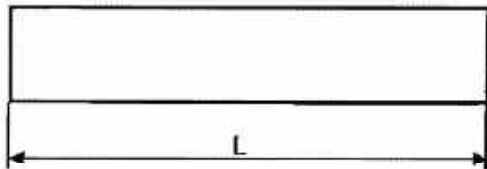
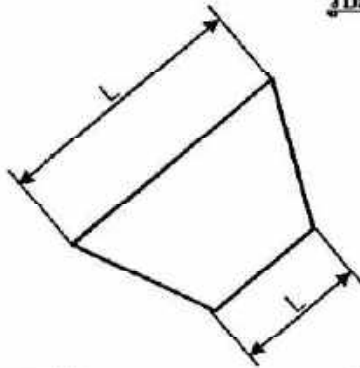
Approved date : 31 มี.ค. 2562

Rev. No. : 01

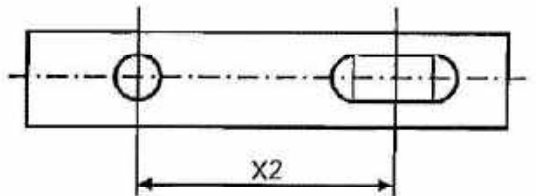
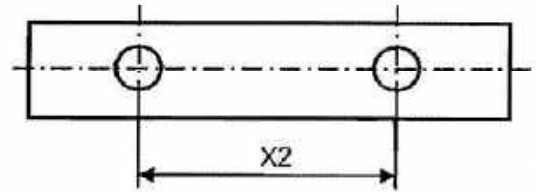
Form No. :-

Page 2 of 2

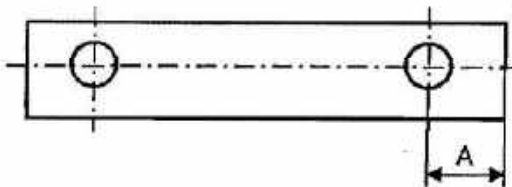
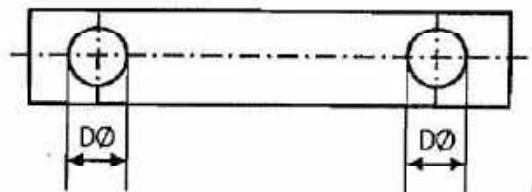
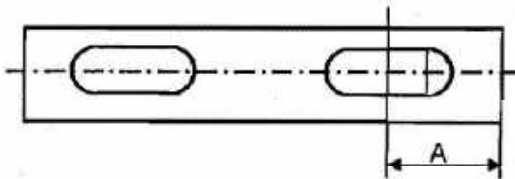
รูปแสดงตัวอย่าง และสัญลักษณ์



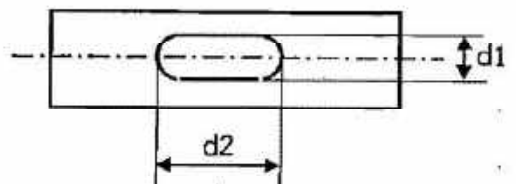
รูปที่ (1)



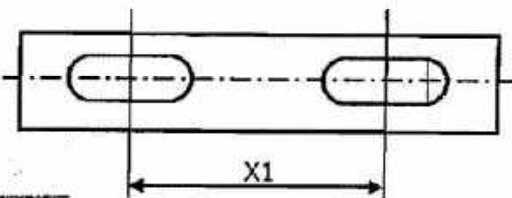
รูปที่ (4)



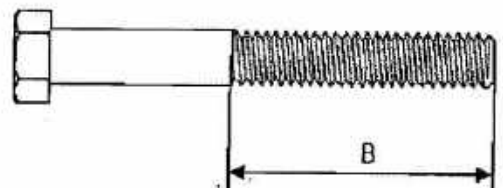
รูปที่ (2)



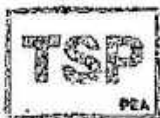
รูปที่ (5)



รูปที่ (3)



รูปที่ (6)



Invitation to Bid No. :

Specification No. :

C3 Schedule of detailed requirement

Item	PEA Material No	Quantity	Description
			<p>การไฟฟ้าส่วนภูมิภาคจะพิจารณาจัดซื้อ/จัดจ้างพัสดุที่ผลิตในประเทศไทย ทั้งนี้หากผู้เสนอราคาพัสดุที่ผลิตในประเทศไทย มีรายละเอียดคุณลักษณะเฉพาะไม่เป็นไปตามข้อกำหนดของการไฟฟ้าส่วนภูมิภาค หรือไม่มีผู้เสนอพัสดุที่ผลิตในประเทศไทย การไฟฟ้าส่วนภูมิภาคจะพิจารณาจัดซื้อ/จัดจ้างพัสดุที่ผลิตจากต่างประเทศต่อไป</p> <p>พัสดุที่ผลิตในประเทศไทย หมายความว่าถึง ผลิตภัณฑ์ที่ผลิตสำเร็จรูปแล้วโดยสถานที่ผลิตตั้งอยู่ในประเทศไทย</p>

เงื่อนไขการส่งมอบพัสดุ

สถานที่ส่งมอบ

รายการที่ 1-6	ณ แผนกคลังพัสดุ การไฟฟ้าส่วนภูมิภาคอำเภอสมเด็จ
รายการที่ 7-12	ณ แผนกคลังพัสดุ การไฟฟ้าส่วนภูมิภาคจังหวัดร้อยเอ็ด
รายการที่ 13-14	ณ แผนกคลังพัสดุ การไฟฟ้าส่วนภูมิภาคจังหวัดมหาสารคาม
รายการที่ 15	ณ แผนกคลังพัสดุ การไฟฟ้าส่วนภูมิภาคจังหวัดศรีสะเกษ

ระยะเวลาส่งมอบ กำหนดส่งของแล้วเสร็จภายใน 90 วันนับจากวันที่ลงนามในสัญญาซื้อขาย โดยส่งเป็นงวดดังนี้

- งวดที่ 1 ส่งมอบภายใน 30 วัน นับถัดจากวันที่ลงนามในสัญญาซื้อขาย
- งวดที่ 2 ส่งมอบภายใน 60 วัน นับถัดจากวันที่ลงนามในสัญญาซื้อขาย
- งวดที่ 3 ส่งมอบภายใน 90 วัน นับถัดจากวันที่ลงนามในสัญญาซื้อขาย

รายการ ที่	รายการ	จำนวนซื้อ	จำนวนส่งมอบ		
			งวด 1	งวด 2	งวด 3
1	รหัสพัสดุ 1020180001 เทปไฟฟ้า พีวีซี.ใช้ภายนอก 0.18x19x10,000 มม.	38,590 ม้วน	7,000 ม้วน	11,000ม้วน	20,590ม้วน
2	รหัสพัสดุ 1020180003 เทปพันเคเบิล อากาศแรงสูง ขนาด 3/4"x30'	2,946 ม้วน	2,946 ม้วน	-	-
3	รหัสพัสดุ 1020200000 ลวดอลูมิเนียม แบน 1x10 มม.	1,198 กก.	1,198 กก.	-	-
4	รหัสพัสดุ 1020200002 ลวดอลูมิเนียม กลม 4.0 มม.	696 กก.	696 กก.	-	-
5	รหัสพัสดุ 1020200003 ลวดอลูมิเนียม ทุ้มฉนวน 4.0 มม.	25,566 เมตร	5,000เมตร	7,000 เมตร	13,566เมตร
6	รหัสพัสดุ 1020260202 PREFORMED D/E,SAC 22kV 50sq.mm. 21.80mm	1,690 ชุด	1,690 ชุด	-	-
7	รหัสพัสดุ 1020300102 พีจี. คอนเนคเตอร์สลักคู่ สำหรับสายอลูมิเนียม อลูมิเนียมอัลลอย และอลูมิเนียมแกน เหล็ก 25-95 ต.มม.	11,700 ชุด	5,000 ชุด	6,700 ชุด	-
8	รหัสพัสดุ 1020300103 พีจี. คอนเนคเตอร์ 3 สลัก สำหรับสายอลูมิเนียม อลูมิเนียมอัลลอย และอลูมิเนียมแกน เหล็ก 70-185 ต.มม.	8,460 ชุด	4,000 ชุด	4,460 ชุด	-
9	รหัสพัสดุ 1020310001 คอนเนคเตอร์ เข้าปลายสายอลูมิเนียม 50-70 ต.มม.	13,676 ชุด	5,000 ชุด	8,676 ชุด	-

รายการ ที่	รายการ	จำนวนซื้อ	จำนวนส่งมอบ		
			งวด 1	งวด 2	งวด 3
10	รหัสพัสดุ 1020310002 คอนเนคเตอร์ เข้าปลายสายอลูมิเนียม 95-120 ต.มม.	416 ชุด	416 ชุด	-	-
11	รหัสพัสดุ 1020400002 หลอดต่อสาย ชนิดบีบ รับแรงดึงสายอลูมิเนียม 50 ต.มม.	876 อัน	876 อัน	-	-
12	รหัสพัสดุ 1020410002 หลอดต่อสาย ชนิดบีบ ไม่รับแรงดึงสายอลูมิเนียม 50 ต.มม.	324 อัน	324 อัน	-	-
13	รหัสพัสดุ 1020420102 ทางปลา เจาะรู ตามมาตรฐานนม่า สำหรับสาย อลูมิเนียม 50 ต.มม.	56 ชุด	56 ชุด	-	-
14	รหัสพัสดุ 1020420104 ทางปลา เจาะรู AL 95 ต.มม.	5,600 ชุด	5,600 ชุด	-	-
15	รหัสพัสดุ 1020440112 เหล็กคอน เคเบิลอากาศทางโค้ง	3,188 อัน	1,000 อัน	2,188 อัน	-



แบบฟอร์มยืนยันฐานแหล่งผลิต

1. รายละเอียดพัสดุตามประกวดราคาอิเล็กทรอนิกส์เลขที่ ปอ.กบญ.ฉ.2 พัสดุรอง 603/2564 จัดซื้อพัสดุรอง ประจำปี 2564 ประเภทอุปกรณ์ประกอบสายไฟ
2. ฐานแหล่งผลิต (ให้ทำเครื่องหมาย ✓ หน้าฐานแหล่งผลิต)
 - รายการที่.....เป็นผลิตภัณฑ์ที่ผลิตในต่างประเทศ
 - รายการที่.....เป็นผลิตภัณฑ์ที่ผลิตในประเทศไทยกรณีที่เป็นผลิตภัณฑ์ที่ผลิตในประเทศไทย ผู้ยื่นข้อเสนอต้องแนบเอกสารเพื่อยืนยัน เช่น
 - ใบอนุญาตแสดงเครื่องหมายมาตรฐานกับผลิตภัณฑ์อุตสาหกรรม (มอก.) หรือผลิตภัณฑ์ที่ได้รับการจดทะเบียนกับกระทรวงอุตสาหกรรม หรือ
 - ใบรับรองระบบคุณภาพของกระบวนการผลิต ตามมาตรฐาน ISO 9001 หรือ
 - ใบอนุญาตประกอบกิจการโรงงาน ร.ง. 4

หมายเหตุ : ผู้ยื่นข้อเสนอต้องกรอกข้อมูลและดำเนินการแนบไฟล์แบบฟอร์มยืนยันฐานแหล่งผลิตมาในระบบจัดซื้อจัดจ้างภาครัฐอิเล็กทรอนิกส์

เงื่อนไขทั่วไปประกอบการจัดซื้อพัสดุ

ผู้ยื่นข้อเสนอ จะต้องปฏิบัติตามเงื่อนไขประกอบการจัดซื้อพัสดุดังนี้

ข้อ ๑ "ผู้ยื่นข้อเสนอจะต้องยื่นเอกสารทางเทคนิค เช่น แค็ตตาล็อก แบบรูป (Drawings) รายงานผลการทดสอบเฉพาะแบบ (Type test reports) หรือเอกสารอื่นๆ ตามที่ได้ระบุไว้ในรายละเอียดสเปค (Specification) ให้ครบถ้วนพร้อมกับการยื่นข้อเสนอ โดยเอกสารทางเทคนิคดังกล่าวจะต้องเป็นภาพสีเหมือนกับเอกสารต้นฉบับ และต้องเป็นภาษาไทยหรือภาษาอังกฤษเท่านั้น สำหรับเอกสารทางเทคนิคที่ผู้ยื่นข้อเสนอจะต้องกรอกรายละเอียดในแบบฟอร์มของ การไฟฟ้าส่วนภูมิภาค ให้ใช้วิธีการพิมพ์เท่านั้น การไฟฟ้าส่วนภูมิภาคขอสงวนสิทธิ์ที่จะไม่รับพิจารณาผู้ยื่นข้อเสนอที่ยื่นเอกสารทางเทคนิคไม่ครบถ้วน หรือไม่เป็นไปตามที่ระบุข้างต้น

ข้อ ๒ การไฟฟ้าส่วนภูมิภาค จะพิจารณาเฉพาะเอกสารทางเทคนิค เช่น แค็ตตาล็อก แบบรูป (Drawings) รายงานผลการทดสอบเฉพาะแบบ (Type test reports) หรือเอกสารอื่นๆ ที่ระบุผลิตภัณฑ์เป็นแบบ (Type) หรือเป็นรุ่น (Model) ที่ตรงกับที่ผู้ยื่นข้อเสนอระบุไว้ในรายการที่เสนอราคาเท่านั้น เว้นแต่รายละเอียดสเปค (Specification) ระบุความต้องการเอกสารทางเทคนิคไว้เป็นอย่างอื่น

ข้อ ๓ สำหรับพัสดุอุปกรณ์ที่ การไฟฟ้าส่วนภูมิภาค กำหนดให้ใช้เกณฑ์ราคาประกอบเกณฑ์อื่น (Price-performance) ในการพิจารณาจัดซื้อ ผู้ยื่นข้อเสนอที่ยื่นผลิตภัณฑ์ที่มีคุณสมบัติเป็นไปตามเกณฑ์อื่นในแต่ละรายการ และมีความประสงค์ที่จะให้ การไฟฟ้าส่วนภูมิภาค คิดคะแนนในส่วนของเกณฑ์อื่นดังกล่าวเพื่อประกอบการพิจารณาจัดซื้อนั้น ผู้ยื่นข้อเสนอจะต้องยื่นเอกสารแสดงคุณสมบัติในแต่ละเกณฑ์ให้ถูกต้อง และครบถ้วนมาพร้อมกับการยื่นข้อเสนอ หากการไฟฟ้าส่วนภูมิภาคตรวจสอบแล้วพบว่าเอกสารแสดงคุณสมบัติดังกล่าวไม่ถูกต้อง หรือไม่ครบถ้วน การไฟฟ้าส่วนภูมิภาค ขอสงวนสิทธิ์ที่จะพิจารณาไม่ให้คะแนนในแต่ละเกณฑ์นั้นๆ

ทั้งนี้รายการพัสดุอุปกรณ์ที่การไฟฟ้าส่วนภูมิภาคกำหนดให้ใช้เกณฑ์ราคาประกอบเกณฑ์อื่นในการพิจารณาจัดซื้อ รวมถึงสัดส่วนการคิดคะแนนระหว่างเกณฑ์ราคา และเกณฑ์อื่นจะถูกกำหนดไว้ในเอกสารที่เกี่ยวข้อง"

ข้อ ๔ กรณีการจัดซื้ออุปกรณ์ไฟฟ้าหลักสำหรับติดตั้งใช้งานในระบบสายส่ง 115 KV และระบบจำหน่าย 22 KV และ 33 KV อันได้แก่ หม้อแปลงไฟฟ้า รีโคลสเซอร์ เซอร์กิตเบรกเกอร์ อุปกรณ์ป้องกัน สวิตช์ อุปกรณ์ตัดตอน ลูกถ้วยไฟฟ้า สายไฟฟ้า หม้อแปลงกระแส (Current transformers) หม้อแปลงแรงดัน (Voltage transformers) รวมถึง มิเตอร์สำหรับวัดพลังงานไฟฟ้า การไฟฟ้าส่วนภูมิภาคขอสงวนสิทธิ์ที่จะส่งเจ้าหน้าที่ของการไฟฟ้าส่วนภูมิภาค หรือผู้แทนที่ได้รับการแต่งตั้งจากการไฟฟ้าส่วนภูมิภาคเข้าไปตรวจสอบกระบวนการผลิตและการควบคุมคุณภาพ ณ โรงงานผู้ผลิตก่อนการส่งมอบ โดยการไฟฟ้าส่วนภูมิภาคจะเป็นผู้ออกค่าใช้จ่ายในการเดินทาง และเบี้ยเลี้ยงของเจ้าหน้าที่ฯ หรือค่าจ้างผู้แทนฯ เท่านั้น

ข้อ ๕ การจัดซื้อหม้อแปลงไฟฟ้าสำหรับระบบจำหน่าย ผู้ที่ได้รับการสั่งซื้อต้องยินยอมให้ การไฟฟ้าส่วนภูมิภาค หรือผู้แทนที่ได้รับการแต่งตั้งจากการไฟฟ้าส่วนภูมิภาคเข้าไปตรวจสอบกระบวนการผลิต การควบคุมคุณภาพ และการทดสอบ ณ โรงงานผู้ผลิตก่อนการส่งมอบ โดยมีรายละเอียดและขั้นตอนที่ผู้ได้รับการสั่งซื้อต้องปฏิบัติตามเอกสารแนบจำนวน ๒ แผ่น โดยการไฟฟ้าส่วนภูมิภาคจะเป็นผู้ออกค่าใช้จ่ายในการเดินทาง และเบี้ยเลี้ยงของเจ้าหน้าที่ฯ หรือค่าจ้างผู้แทนฯ เท่านั้น

ข้อ ๖ กรณีพัสดุที่จะจัดซื้อเป็นรายการที่ ได้รับการรับรองตามกระบวนการ PEA Product Acceptance การไฟฟ้าส่วนภูมิภาคจะดำเนินการดังนี้

๖.๑ ในการพิจารณาทางเทคนิค หากผู้ยื่นข้อเสนอ เสนอผลิตภัณฑ์ที่ได้รับการรับรองตาม กระบวนการ PEA Product Acceptance ที่ยังไม่หมดอายุการรับรอง ให้แนบใบรับรองฯ ของการไฟฟ้าส่วน ภูมิภาค พร้อมเอกสารประกอบการเสนอราคา โดยไม่ต้องยื่นเอกสารทางเทคนิคอื่นๆ และคณะกรรมการ พิจารณาผลฯ ไม่ต้องพิจารณาเอกสารทางเทคนิค โดยให้ยึดตามใบรับรองฯ เท่านั้น

๖.๒ ในขั้นตอนการตรวจรับพัสดุที่จัดซื้อ หากพัสดुरายการใดเป็นพัสดุที่ไม่ได้รับการรับรอง ตามกระบวนการ PEA Product Acceptance ให้คณะกรรมการตรวจรับฯ ดำเนินการตรวจรับพัสดุดังกล่าว ตามขั้นตอน และวิธีการตรวจรับพัสดุของ การไฟฟ้าส่วนภูมิภาคที่บังคับใช้อยู่ ณ ปัจจุบัน

ทั้งนี้ หากพัสดुरายการใดได้รับการรับรองตามกระบวนการ PEA Product Acceptance ที่ยังไม่หมดอายุ การรับรองให้คณะกรรมการตรวจรับฯ ใช้เอกสารผลการทดสอบคุณภาพผลิตภัณฑ์จากผู้ผลิต และ Product DNA (เอกสารที่ช่วยในการตรวจสอบและคัดกรองผลิตภัณฑ์ในเบื้องต้น ซึ่งประกอบด้วยข้อมูล Type test และ รูปภาพส่วนประกอบต่างๆ ของผลิตภัณฑ์) เพื่อประกอบการตรวจรับพัสดุดังกล่าว โดยไม่ต้องสุ่มทดสอบอีก

๖.๓ ผู้ชนะการเสนอราคา หรือ คู่สัญญา จะต้องยื่นเอกสารแผนการผลิตและการควบคุม คุณภาพการผลิตให้ การไฟฟ้าส่วนภูมิภาค ซึ่งการไฟฟ้าส่วนภูมิภาคขอสงวนสิทธิ์ในการเข้าตรวจสอบในขั้นตอน การผลิต (In Process) หรือให้ผู้แทน รวมถึงหน่วยตรวจประเมินที่การไฟฟ้าส่วนภูมิภาค ให้การรับรองเข้า ดำเนินการดังกล่าว โดยค่าใช้จ่ายที่เกิดขึ้นเป็นของการไฟฟ้าส่วนภูมิภาค หากต้องการตรวจสอบซ้ำเนื่องจาก การตรวจสอบครั้งแรกไม่เป็นไปตามเงื่อนไข หรือหลักเกณฑ์ที่ การไฟฟ้าส่วนภูมิภาคกำหนด ผู้ชนะการเสนอ ราคา หรือ คู่สัญญาต้องเป็นผู้รับผิดชอบค่าใช้จ่ายที่เกิดขึ้นทั้งหมด

ข้อ ๗ กรณีผู้ยื่นข้อเสนอ เสนอผลิตภัณฑ์ที่เป็นเซอร์กิตเบรกเกอร์ สวิตช์ และอุปกรณ์ตัดตอนในระบบ จำหน่าย ผู้ยื่นข้อเสนอจะต้องดำเนินการ ดังนี้

๗.๑ เซอร์กิตเบรกเกอร์ ที่จะจัดซื้อตั้งแต่ระบบ 22 kV ขึ้นไป จะต้องมีความสมบัติเป็นไปตาม รายละเอียดสเปค (Specifications) ของการไฟฟ้าส่วนภูมิภาค และต้องมีคุณสมบัติข้อใดข้อหนึ่ง ดังนี้

๗.๑.๑ ผลิตโดยผู้ผลิตที่มีประสบการณ์ในการผลิตอุปกรณ์ประเภทดังกล่าวมาแล้ว ไม่น้อยกว่า ๓ ปี และต้องเคยติดตั้งใช้งานโดยไม่มีปัญหาในสถานีไฟฟ้าของภาครัฐ และหรือเอกชนในประเทศที่ เชื่อถือได้ มาแล้วไม่น้อยกว่า ๑ แห่ง โดยกรณีนี้ ผู้ยื่นข้อเสนอ จะต้องยื่นเอกสารแสดงประวัติการขาย (Reference List) หรือ หนังสือรับรองจากลูกค้า มาพร้อมกับการยื่นข้อเสนอ หรือ

๗.๑.๒ เป็นผลิตภัณฑ์ที่ผ่านการขึ้นทะเบียนกับการไฟฟ้าส่วนภูมิภาคแล้ว ได้แก่ การ ขึ้นทะเบียน PEA Product Acceptance หรือ PEA Product list หรือการขึ้นทะเบียนอื่นๆ ที่ การไฟฟ้าส่วน ภูมิภาคกำหนด โดยกรณีนี้ ผู้ยื่นข้อเสนอ จะต้องยื่นหนังสือรับรองการขึ้นทะเบียนที่ ยังไม่หมดอายุ มาพร้อมกับการ ยื่นข้อเสนอ หรือ

๗.๑.๓ เป็นผลิตภัณฑ์ที่ผ่านการทดสอบติดตั้งใช้งานในระบบของการไฟฟ้าส่วน ภูมิภาคสำนักงานใหญ่แล้ว โดยกรณีนี้ ผู้ยื่นข้อเสนอจะต้องยื่นเอกสารรับรองการผ่านการทดสอบติดตั้งใช้งาน จากการไฟฟ้าส่วนภูมิภาค มาพร้อมกับการยื่นข้อเสนอ

๗.๒ สวิตช์ และอุปกรณ์ตัดตอนในระบบจำหน่ายที่จะจัดซื้อ ตั้งแต่ระบบ 22 kV ขึ้นไป อันได้แก่ Dropout fuse cutout, Disconnecting switches, Air break switches, Remote controlled switches (SF₆, gas load break switches). Automatic switching equipment for switching power capacitor bank และ Recloser จะต้องมีความสมบัติเป็นไปตามรายละเอียดสเปค (Specifications) ของการไฟฟ้าส่วนภูมิภาค และต้องมีคุณสมบัติข้อใดข้อหนึ่ง ดังนี้

๗.๒.๑ ผลิตโดยผู้ผลิตที่มีประสบการณ์ในการผลิตอุปกรณ์ประเภทดังกล่าวมาแล้ว ไม่น้อยกว่า ๓ ปี และต้องเคยติดตั้งใช้งานในระบบจำหน่ายมาแล้วไม่น้อยกว่า ๔๐๐ ชุด โดยกรณีนี้ ผู้ยื่นข้อเสนอ จะต้องยื่นเอกสารแสดงประวัติการขาย (Reference List) หรือ หนังสือรับรองจากลูกค้า มาพร้อมกับการยื่นข้อเสนอ หรือ

๗.๒.๒ เป็นผลิตภัณฑ์ที่ผ่านการขึ้นทะเบียนกับการไฟฟ้าส่วนภูมิภาคแล้ว ได้แก่ การขึ้นทะเบียน PEA Product Acceptance หรือ PEA Product List หรือการขึ้นทะเบียนอื่นๆ ที่การไฟฟ้าส่วนภูมิภาคกำหนด โดยกรณีนี้ ผู้ยื่นข้อเสนอ จะต้องยื่นหนังสือรับรองการขึ้นทะเบียนที่ยังไม่หมดอายุ มาพร้อมกับการยื่นข้อเสนอ หรือ

๗.๒.๓ เป็นผลิตภัณฑ์ที่ผ่านการทดลองติดตั้งใช้งานในระบบของการไฟฟ้าส่วนภูมิภาคสำนักงานใหญ่แล้ว โดยกรณีนี้ ผู้ยื่นข้อเสนอจะต้องยื่นเอกสารรับรองการผ่านการทดลองติดตั้งใช้งานจากการไฟฟ้าส่วนภูมิภาคมาพร้อมกับการยื่นข้อเสนอ

๗.๓ ผู้ยื่นข้อเสนอสามารถเสนอขายเซอร์กิตเบรกเกอร์ สวิตช์หรืออุปกรณ์ตัดตอนในระบบจำหน่าย จากผู้ผลิตที่ไม่มีคุณสมบัติตามที่ระบุไว้ในข้อ ๗.๑ หรือ ๗.๒ ดังกล่าวได้ แต่ต้องเป็นผู้ที่ผลิตภายใต้ใบอนุญาต (License) และจะต้องประทับตราเครื่องหมายการค้า (Brand-Name or Trade-mark) เดิมของผู้ให้ใบอนุญาตบนพัสดุ โดยผู้ให้ใบอนุญาต (Licensor) จะต้องมีคุณสมบัติตามข้อ ๗.๑.๑ หรือ ๗.๒.๑ แล้วแต่กรณี

โดยกรณีนี้ผู้ผลิตภายใต้ใบอนุญาตจะต้องทำการทดสอบเฉพาะแบบ (Design or Type tests) เซอร์กิตเบรกเกอร์ สวิตช์ หรืออุปกรณ์ตัดตอนในระบบจำหน่ายตามมาตรฐานที่กำหนดไว้ในรายละเอียดสเปค (Specification) ใหม่ทั้งหมด

ทั้งนี้ ผู้ยื่นข้อเสนอต้องยื่นใบอนุญาต (License) ที่ยังไม่หมดอายุ มาพร้อมกับเอกสารแสดงประวัติการขาย (Reference List) หรือ หนังสือรับรองจากลูกค้า ของผู้ให้ใบอนุญาต (Licensor) มาพร้อมกับการยื่นข้อเสนอ

๗.๔ หากผู้ยื่นข้อเสนอ เสนอรายละเอียดไม่เป็นไปตามข้อ ๗.๑, ๗.๒ และ ๗.๓ ข้างต้น การไฟฟ้าส่วนภูมิภาคสงวนสิทธิที่จะไม่จัดซื้อ

ข้อ ๘ กรณีที่อุปกรณ์ไฟฟ้าหลักสำหรับติดตั้งใช้งานในระบบสายส่ง 115 kV และระบบจำหน่าย 22 kV และ 33 kV อันได้แก่ หม้อแปลงไฟฟ้า รีโคลาสเซอร์ เซอร์กิตเบรกเกอร์ อุปกรณ์ป้องกัน สวิตช์ อุปกรณ์ตัดตอน ลูกถ้วยไฟฟ้า สายไฟฟ้า หม้อแปลงกระแส (Current transformers) หม้อแปลงแรงดัน (Voltage transformers) รวมถึงมิเตอร์จานหมุนชนิด ๑ เฟส และ ๓ เฟสสำหรับวัดพลังงานไฟฟ้า ผลิตภัณฑ์ใดก็ตามที่การไฟฟ้าส่วนภูมิภาค จัดซื้อในแต่ละสัญญา และติดตั้งใช้งานภายในระยะเวลา ๒ ปี นับจากวันที่ การไฟฟ้าส่วนภูมิภาค มีหนังสือแจ้งผลการตรวจรับงวดสุดท้าย หรือภายในระยะเวลาอื่นตามที่รายละเอียดสเปค (Specification) กำหนด มีสถิติการชำรุดอันเนื่องมาจากคุณภาพของผลิตภัณฑ์ เกินกว่าเกณฑ์ที่กำหนดไว้ในรายละเอียดสเปค (Specification) หรือกำหนดไว้ในเงื่อนไขอื่นๆ ในขอบเขตของงาน (TOR) หรือกำหนดไว้ในสัญญาจัดซื้อ การไฟฟ้าส่วนภูมิภาคจะตัดสิทธิการเสนอราคาผลิตภัณฑ์ดังกล่าว และจะไม่จัดซื้อเป็นการชั่วคราว ทั้งในระหว่างการพิจารณาจัดซื้อ และที่จะประกาศจัดซื้อใหม่จนกว่าผู้ผลิตหรือ ผู้แทนจำหน่ายผลิตภัณฑ์นั้นๆ จะส่งแผนการปรับปรุงคุณภาพผลิตภัณฑ์ และดำเนินการแก้ไขให้เป็นที่ยอมรับจาก การไฟฟ้าส่วนภูมิภาคแล้ว

และต้องพันกำหนดระยะเวลา ๒ เดือน นับจากวันที่ การไฟฟ้าส่วนภูมิภาค มีหนังสือแจ้งตัดสิทธิการเสนอราคาผลิตภัณฑ์ดังกล่าวด้วย

ทั้งนี้ เงื่อนไขดังกล่าวจะไม่มีผลใช้บังคับย้อนหลังไปถึงการจัดซื้อที่ยังไม่มีเงื่อนไขกำหนดไว้

ข้อ ๙ ผู้ชนะการเสนอราคาจะต้องแจ้งกำหนดวันส่งมอบพัสดุเป็นลายลักษณ์อักษรให้หน่วยงานจัดซื้อ และ/หรือ หน่วยงานที่จัดจัดส่งของการไฟฟ้าส่วนภูมิภาคทราบล่วงหน้าไม่น้อยกว่า ๓ วันทำการ เพื่อที่จะได้ กำหนดนับวันตรวจรับต่อไปและจะต้องส่งมอบพัสดุนระหว่างเวลา ๐๘.๓๐ น. ถึง ๑๒.๐๐ น. ของวันที่ทำการส่งมอบด้วย

ข้อ ๑๐ การตรวจสอบสภาพด้านทานของสายอลูมิเนียมหุ้มฉนวน การไฟฟ้าส่วนภูมิภาค ได้กำหนดแนวปฏิบัติ สำหรับการทดสอบสภาพด้านทานของสายอลูมิเนียมตีเกลียวหุ้มฉนวน ตาม มอก. ๒๔๓ ฉบับล่าสุด ดังนี้

๑๐.๑ การชักตัวอย่าง

คณะกรรมการตรวจรับการไฟฟ้าส่วนภูมิภาคจะสุ่มตัวอย่างสายไฟฟ้าที่ผลิตเสร็จเรียบร้อยแล้ว (ตีเกลียวและหุ้มฉนวนแล้ว) และนำตัวอย่างมาทดสอบคุณสมบัติต่างๆ รวมทั้งการทดสอบสภาพด้านทานของสายไฟฟ้าด้วย ตามที่การไฟฟ้าส่วนภูมิภาคกำหนด

๑๐.๒ วิธีการทดสอบสภาพด้านทาน วิธีการทดสอบสภาพด้านทานเป็นไปตาม มอก. ๘๕ ฉบับล่าสุด โดยนำเฉพาะลวดตัวนำเส้นกลางมาหาค่าสภาพด้านทาน โดยวัดความต้านทานที่ อุณหภูมิห้อง แล้วปรับเป็นค่าที่อุณหภูมิ ๒๐ องศาเซลเซียส โดยวิธีการตาม มอก.กำหนด เพื่อนำไปคำนวณค่าสภาพด้านทานต่อไป

๑๐.๓ เกณฑ์ตัดสิน สายลวดอลูมิเนียมตีเกลียวจะถือว่าผ่านการทดสอบนี้ เมื่อมีค่าสภาพด้านทานไม่เกิน ค่าตามที่ มอก.๒๔๓ ฉบับล่าสุดกำหนดไว้

ข้อ ๑๑ พักดูที่การไฟฟ้าส่วนภูมิภาคกำหนดให้มีการทดสอบเพื่อการตรวจรับในหัวข้อที่เป็นการทดสอบแบบทำลาย จนพัสดุไม่สามารถนำกลับมาใช้งานได้ คู่สัญญาจะต้องนำพัสดุใหม่มาทดแทนเพื่อให้ครบจำนวนตามที่ระบุไว้ในสัญญาเกี่ยวกับการไฟฟ้าส่วนภูมิภาครับมอบพัสดุไว้ใช้งาน โดยการไฟฟ้าส่วนภูมิภาคจะมีหนังสือแจ้งให้ส่งของมาทดแทน ภายใน ๕ วันทำการนับจากวันที่ได้รับหนังสือแจ้ง หากคู่สัญญาไม่นำมาทดแทนภายในเวลาที่กำหนด การไฟฟ้าส่วนภูมิภาคจะคิดค่าปรับกรณีส่งของล่าช้าในอัตราร้อยละ ๐.๒๐ ของมูลค่าพัสดุนำมาทดแทน และผู้ขายต้องรับพัสดุที่ทดสอบแล้วชำระคืนกลับไป ภายใน ๓๐ วัน หลังจากได้นำพัสดุนำมาทดแทนให้การไฟฟ้าส่วนภูมิภาคแล้ว หากผู้ขายไม่ประสงค์จะรับพัสดุนคืนให้ทำหนังสือแจ้งการไฟฟ้าส่วนภูมิภาคทราบเพื่อที่จะดำเนินการต่อไป

ข้อ ๑๒ การชำระราคาพัสดุที่ตกลงซื้อขายกันการไฟฟ้าส่วนภูมิภาคจะชำระภายในเวลา ๓๐ วัน นับถัดจากวันที่การไฟฟ้าส่วนภูมิภาคได้ทำการตรวจรับพัสดุที่คู่สัญญาส่งมอบถูกต้องเรียบร้อยแล้วในแต่ละงวด และห้ามคู่สัญญาโอนสิทธิเรียกร้องการรับเงินให้กับบุคคลภายนอก

ข้อ ๑๓ ผู้ชนะการเสนอราคาจะต้องรับประกันความชำรุดบกพร่องอันเนื่องมาจากการใช้งานตามปกติของพัสดุเป็นเวลาไม่น้อยกว่า ๑ ปี นับถัดจากวันที่การไฟฟ้าส่วนภูมิภาคได้รับมอบแล้ว เว้นแต่

๑๓.๑ ปูนซีเมนต์ปอร์ตแลนด์ประเภทเกิดแรงสูงเร็ว ต้องรับประกันคุณภาพเป็นเวลาไม่น้อยกว่า ๓๐ วัน นับถัดจากวันที่การไฟฟ้าส่วนภูมิภาคได้รับมอบแล้ว

๑๓.๒ พักดูประเภทดังต่อไปนี้ต้องรับประกันคุณภาพเป็นเวลาไม่น้อยกว่า ๓ ปี เว้นแต่รายละเอียดสเปค (Specification) กำหนดระยะเวลารับประกันคุณภาพไว้มากกว่า ๓ ปี นับถัดจากวันที่การไฟฟ้าส่วนภูมิภาคได้รับมอบแล้ว ให้ถือระยะเวลารับประกันคุณภาพที่กำหนดไว้ในรายละเอียดสเปค

-On-load tap-changing power transformers for 115 kV subtransmission substation

- Three-phase automatic voltage regulators (AVR) for 22 kV and 33 kV 50 Hz distribution System
- Single-phase and Three-phase transformers for 22 kV and 33 kV 50 Hz distribution system with and without ability to withstand short circuit
- Remote controlled switches for 22 kV and 33 kV 50 Hz distribution system
- Solid dielectric three-phase automatic reclosers for 22 kV and 33 kV 50 Hz distribution System
- Automatic switching equipment for HV power capacitor Bank
- Single-phase and Three-phase electromechanica and electronic energy meters

๑๓.๓ พัสตุที่จะจัดซื้อเป็น Porcelain cable spacer with grip locks and High-Density Polyethylene (HDPE) cable spacers and snap-tie ต้องรับประกันคุณภาพเป็นเวลาไม่น้อยกว่า ๕ ปี นับตั้งแต่วันที่การไฟฟ้าส่วนภูมิภาคได้รับมอบแล้ว

ถ้าพัสตุเกิดความบกพร่องเนื่องจากวัสดุและหรือฝีมือไม่ดี ต้องรีบจัดการแก้ไขหรือเปลี่ยนใหม่ ให้เรียบร้อยโดยไม่คิดมูลค่า ภายใน ๓๐ วัน นับตั้งแต่วันที่ได้รับแจ้งจากการไฟฟ้าส่วนภูมิภาค และหากความบกพร่องดังกล่าวเป็นเหตุให้เกิดความเสียหายหรือเกิดอุบัติเหตุใดๆขึ้น ผู้ชนะการเสนอราคาจะต้องรับผิดชอบใช้ค่าเสียหายทั้งหมด ตามข้อกำหนดทั่วไป และ/หรือรายละเอียดสเปค (Specification) จะกำหนดไว้ โดยไม่มีข้อโต้แย้งใดๆ

ในกรณีที่ผู้ชนะการเสนอการารับพัสตุไปแก้ไข หรือการไฟฟ้าส่วนภูมิภาคส่งมอบพัสตุให้ผู้ชนะการเสนอราคาไปดำเนินการแก้ไข และผู้ชนะการเสนอการาส่งมอบพัสตุที่แก้ไขแล้วคืนเกินกำหนดเวลา ๓๐ วัน ผู้ชนะการเสนอราคาต้องขยายกำหนดเวลารับประกันความชำรุดบกพร่องเท่ากับจำนวนวันที่เกินจากกำหนด ๓๐ วัน โดยนับต่อจากวันครบกำหนดเวลารับประกันเดิม สำหรับกรณีที่แก้ไขแล้วเสร็จพ้นกำหนดเวลารับประกัน ให้ขยายกำหนดตามจำนวนวันที่เกินจากกำหนด ๓๐ วัน โดยนับต่อจากวันส่งมอบพัสตุที่แก้ไขเสร็จเรียบร้อย แล้วแต่กรณี และยอมให้การไฟฟ้าส่วนภูมิภาคปรับเป็นรายวันในอัตรา ร้อยละ ๐.๐๔๑๐๙ ของราคาพัสตุรวมภาษีมูลค่าเพิ่ม ที่แก้ไขเกินกำหนด

ข้อ ๑๔ โครงการจัดซื้อจัดจ้างที่มีวงเงินตั้งแต่ ๕๐๐ ล้านบาทขึ้นไป รวมถึงการจัดซื้อจัดจ้างแบบเป็นกลุ่มประกวดราคา (Bid Group) ที่มีวงเงินตั้งแต่ ๕๐๐ ล้านบาทขึ้นไป (ตามประกาศคณะกรรมการความร่วมมือป้องกันการทุจริต เรื่อง มาตรฐานขั้นต่ำของนโยบายและแนวทางป้องกันการทุจริตในการจัดซื้อจัดจ้างที่ผู้ประกอบการ ต้องจัดให้มี ตามมาตรา ๑๙ แห่งพระราชบัญญัติการจัดซื้อจัดจ้างและการบริหารพัสดุภาครัฐ พ.ศ. ๒๕๖๐) ผู้เข้าร่วมการเสนอราคาจะต้องมีนโยบายและแนวทางการป้องกันการทุจริตในการจัดซื้อจัดจ้าง พร้อมทั้ง ต้องแนบเอกสารหลักฐาน และแบบตรวจสอบข้อมูลของผู้ประกอบการที่จะเข้าร่วมการเสนอราคาในโครงการที่มีวงเงินตั้งแต่ ๕๐๐ ล้านบาทขึ้นไป ประกอบเป็นเอกสารการเสนอราคา โดยผู้ประกอบการจะต้องมีการดำเนินการตามแบบตรวจสอบข้อมูลครบถ้วนทุกข้อจึงจะผ่านการพิจารณาคุณสมบัติของ ผู้เสนอราคา

ทั้งนี้เลื่อนใช้ตามข้อ ๑๔ ดังกล่าวจะเริ่มใช้ตั้งแต่วันที่ ๕ กุมภาพันธ์ ๒๕๖๒ เป็นต้นไป

ข้อ ๑๕ โครงการจัดซื้อจัดจ้างที่มีวงเงินตั้งแต่ ๑,๐๐๐ ล้านบาทขึ้นไป จะต้องดำเนินการตามประกาศคณะกรรมการความร่วมมือป้องกันการทุจริต (ค.ป.ท.) เรื่องแนวทางและวิธีการในการดำเนินงานโครงการความร่วมมือป้องกันการทุจริตในการจัดซื้อจัดจ้างภาครัฐ แบบของข้อตกลงคุณธรรม การคัดเลือกผู้สังเกตการณ์ และการจัดทำรายงานตามมาตรา ๑๗ และ มาตรา ๑๘ แห่งพระราชบัญญัติการจัดซื้อจัดจ้างและการบริหารพัสดุภาครัฐ พ.ศ. ๒๕๖๐ และได้รับ คัดเลือก จากคณะกรรมการความร่วมมือป้องกันการทุจริต (ค.ป.ท.) ให้จัดทำข้อตกลงคุณธรรม (Integrity pact :IP)

ผู้ประสงค์จะเข้าร่วมการเสนอราคาในโครงการจัดทำข้อตกลงคุณธรรมจะต้องลงนามในข้อตกลงคุณธรรมซึ่งเป็นเอกสารที่ยื่นพร้อมกับเอกสารเสนอราคา หากไม่ลงนามในข้อตกลงคุณธรรมจะไม่มีสิทธิเข้าร่วมการเสนอราคาในโครงการนั้น

แบบตรวจสอบข้อมูลของผู้ประกอบการที่จะเข้าร่วมการเสนอราคาในโครงการที่มีวงเงินจัดซื้อจัดจ้าง ตั้งแต่ ๕๐๐ ล้านบาทขึ้นไป

แบบตรวจสอบข้อมูลฉบับนี้จัดทำขึ้นเพื่อให้ผู้ประกอบการที่ประสงค์จะเข้าร่วมการเสนอราคา ในโครงการที่มีวงเงินในการจัดซื้อจัดจ้างตามประกาศคณะกรรมการความร่วมมือป้องกันการทุจริต เรื่อง มาตรฐานขั้นต่ำของนโยบายและแนวทางป้องกันการทุจริตในการจัดซื้อจัดจ้างที่ผู้ประกอบการต้องจัดให้มี ตามมาตรา ๑๙ แห่ง พระราชบัญญัติการจัดซื้อจัดจ้างและการบริหารพัสดุภาครัฐ พ.ศ. ๒๕๖๐ เพื่อเป็น เอกสารประกอบการเสนอราคา

โครงการ (ระบุชื่อโครงการที่เข้าร่วมการเสนอราคา)

หน่วยงาน (หน่วยงานของรัฐที่ดำเนินการจัดซื้อจัดจ้าง)

ชื่อบริษัท (ที่เข้าร่วมการเสนอราคา)

รายการ	มี	ไม่มี	หลักฐานอ้างอิง
๑. ผู้ประกอบการมีการกำหนดนโยบายและแนวทางการป้องกันการทุจริตที่ระบุอย่างชัดเจนเป็นลายลักษณ์อักษร			
๒. นโยบายและแนวทางการป้องกันการทุจริตครอบคลุม กรรมการ ผู้บริหาร พนักงาน และผู้มีส่วนได้เสีย ที่เกี่ยวข้องกับผู้ประกอบการ ไม่ให้เรียกรับ หรือดำเนินการทุจริตเพื่อประโยชน์ของผู้ประกอบการตัวเอง ครอบครัว			
๓. นโยบายและแนวทางการป้องกันการทุจริตครอบคลุมการทุจริตในการจัดซื้อจัดจ้าง เช่น การให้ ขอให้ หรือรับว่าจะให้เงินหรือทรัพย์สินหรือประโยชน์อื่นใดแก่ผู้อื่นเพื่อประโยชน์ในการเสนอราคาต่อหน่วยงานของรัฐ			
๔. ผู้ประกอบการมีการประกาศหรือเผยแพร่ นโยบายและแนวทางการป้องกันการทุจริตให้พนักงานทุกระดับของผู้ประกอบการทราบ			
๕. ผู้ประกอบการมีการอบรมหรือส่งเสริมให้พนักงานได้รับการอบรมเกี่ยวกับการป้องกันการทุจริต ที่ผู้ประกอบการหรือหน่วยงานอื่นจัดขึ้น			
๖. ผู้ประกอบการมีการเผยแพร่ประชาสัมพันธ์นโยบายและแนวทางการป้องกันการทุจริตให้บุคคลภายนอกทราบ			
๗. มีการกำหนดบทลงโทษหรือข้อบังคับสำหรับผู้กระทำการทุจริต			
๘. มีช่องทางหรือระบบการแจ้งเบาะแสหรือข้อมูลเกี่ยวกับการทุจริต			
๙. มีหน่วยงานภายในรับผิดชอบดำเนินการในการป้องกันการทุจริตที่ชัดเจน			

ขอรับรองว่ารายการดังกล่าวข้างต้นถูกต้อง

ลงชื่อ ผู้มีอำนาจกระทำการแทนบริษัท

(.....) และประทับตราบริษัท (ถ้ามี)

วันที่.....

รายละเอียดเพิ่มเติมการจัดซื้อฮาร์ดแวร์

๑. กำหนดให้เป็นหน้าที่ของผู้ชนะการเสนอราคาที่จะต้องจัดให้คณะกรรมการตรวจสอบการผลิต เข้าตรวจสอบการผลิตอุปกรณ์ไฟฟ้าประเภท Hardware ใน Lot ที่จะส่งมอบต่อการไฟฟ้าส่วนภูมิภาคชั้นหนึ่ง ก่อน เพื่อคณะกรรมการฯ จะได้กลั่นกรองคุณภาพในขั้นต้น ซึ่งหากพบข้อบกพร่องที่จะต้องแก้ไข ก็จะได้แก้ไขได้โดยง่ายเพราะยังอยู่ในระหว่างการผลิต
๒. คณะกรรมการฯ มีอำนาจที่จะสั่งให้ผู้ชนะการเสนอราคา หรือผู้ผลิตแก้ไขข้อบกพร่องได้ทันทีที่พบข้อบกพร่อง ในขณะที่เข้าตรวจสอบการผลิต โดยประธานกรรมการฯ ลงนามแจ้งเป็นหนังสือให้ผู้ชนะการเสนอราคาทราบ
๓. ชนิดอุปกรณ์ และขั้นตอนการตรวจสอบการผลิต มีดังนี้ :-

ชนิดอุปกรณ์

- | | | |
|---------------|----------------------|------------|
| 1. Bolt | 4. Ground Rod | 7. Nut Eye |
| 2. Anchor Rod | 5. Rack | |
| 3. Clamp | 6. Pin For Insulator | |

ขั้นตอนการตรวจสอบการผลิต

- การไฟฟ้าส่วนภูมิภาคสงวนสิทธิที่จะทำการตรวจสอบการผลิตทุกขั้นตอนตั้งแต่ การบีมขึ้นรูป, การหล่อ, การเชื่อม, การทำเกลียว, การอบสังกะสี, การประกอบ, ตลอดจนการบรรจุหีบห่อ
๔. หากคู่สัญญาไม่ยินยอมให้คณะกรรมการเข้าตรวจสอบหรือไม่ยอมแก้ไขข้อบกพร่องตามที่คณะกรรมการฯ แจ้งให้แก้ไข จะมีผลทำให้คณะกรรมการฯ ตรวจสอบ ปฏิเสธการรับของนั้นๆ ได้
 ๕. การตรวจสอบในขั้นต้นของคณะกรรมการฯ นั้นจะไม่ถือว่าเป็นการตรวจรับอุปกรณ์ใน Lot นั้นๆ จนกว่าจะมีการส่งมอบ และตรวจรับของตามสัญญาอย่างถูกต้อง
 ๖. คณะกรรมการฯ มีสิทธิเลือกสุ่ม หรือนำของที่อยู่ระหว่างการผลิตมาทดสอบ และหากของนั้นชำรุดหรือเสียหายจากการทดสอบคุณภาพ คู่สัญญาจะต้องไม่เรียกค่าเสียหายใดๆ ทั้งสิ้น
 ๗. ความล่าช้าอันเนื่องมาจากเหตุตามข้อ ๔ คู่สัญญาจะถือเป็นเหตุยกเว้นความรับผิดชอบในการส่งมอบสิ่งของตามกำหนดเวลาในสัญญาไม่ได้
 ๘. เพื่อขจัดปัญหาข้อขัดแย้งเกี่ยวกับคุณภาพการผลิต ซึ่งอาจเกิดขึ้นระหว่างคณะกรรมการฯ กับ คู่สัญญาให้ถือผลการทดสอบจาก การไฟฟ้าส่วนภูมิภาคหรือหน่วยทดสอบเครือข่ายที่การไฟฟ้าส่วนภูมิกาศรับรองเป็นข้อยุติ

ข้อตกลงคุณธรรม (Integrity Pact)
ความร่วมมือป้องกันการทุจริตในการจัดซื้อจัดจ้างภาครัฐ
(ระหว่างหน่วยงานของรัฐเจ้าของโครงการ ผู้ประกอบการและผู้สังเกตการณ์)

ข้อตกลงคุณธรรมฉบับนี้ทำขึ้นระหว่าง การไฟฟ้าส่วนภูมิภาค ซึ่งเป็นหน่วยงานของรัฐ ซึ่งต่อไปในข้อตกลงคุณธรรมนี้เรียกว่า "หน่วยงานของรัฐเจ้าของโครงการ" ฝ่ายหนึ่ง กับ ซึ่งเป็นผู้ประกอบการ จดทะเบียนเป็นนิติบุคคล

ณ มีสำนักงานใหญ่อยู่เลขที่ ถนน ตำบล/แขวง อำเภอ/เขต จังหวัด

โดย ผู้มีอำนาจลงนามผูกพันนิติบุคคลปรากฏตามสำเนาหนังสือรับรองของ สำนักงานทะเบียนหุ้นส่วน บริษัท ลงวันที่

(และสำเนาหนังสือมอบอำนาจลงวันที่) แนบท้ายข้อตกลงคุณธรรมนี้ (ในกรณีที่ผู้ประกอบการเป็นบุคคลธรรมดาให้ใช้ข้อความว่า กับ

ซึ่งเป็นผู้ประกอบการ อยู่บ้านเลขที่ ถนน ตำบล/แขวง อำเภอ/เขต จังหวัด ผู้ถือบัตรประจำตัวประชาชนเลขที่

..... ดังปรากฏตามสำเนาบัตรประจำตัวประชาชนแนบท้ายข้อตกลงคุณธรรมนี้) ซึ่งต่อไปใน ข้อตกลงคุณธรรมนี้เรียกว่า "ผู้ประกอบการ" ฝ่ายหนึ่ง และ นางสาวนาสุทธิเดชาลัย, ดร.ณัฐกฤช อยู่มนัสมรรมา, นางสาวสุจิตรา สุดตเขตต์, ดร.บุรณวงศ์ เสาวพฤกษ์, พ.ต.ท.หญิง มาววี ตรีมิตรกุล และ ดร.วิโรจน์ มาวิจักขณ์ ซึ่งเป็นผู้สังเกตการณ์ ซึ่งต่อไปในข้อตกลงคุณธรรมนี้เรียกว่า "ผู้สังเกตการณ์" อีกฝ่ายหนึ่ง

เนื่องด้วย หน่วยงานของรัฐเจ้าของโครงการจะดำเนินการจัดทำสัญญา "จัดซื้อ พัสตรองประเภทท่ออุปกรณ์ประกอบสายไฟ เลขที่ ปอ.ภยญ.ฉ.2 พัสตรอง 603/2564 ตามโครงการพัฒนาระบบส่งและจำหน่าย ระยะที่ ๒ แผนที่ ๔" ซึ่งต่อไปในข้อตกลงคุณธรรมนี้เรียกว่า "โครงการ" ภายใต้กระบวนการที่กำหนดตามกฎหมายและกฎระเบียบต่างๆ ที่เกี่ยวข้องกับการจัดซื้อจัดจ้างภาครัฐ จึงมีความประสงค์ที่จะสร้างความร่วมมือป้องกันการทุจริตในการจัดซื้อจัดจ้างในโครงการ เพื่อให้การใช้เงินงบประมาณเป็นไปอย่างคุ้มค่าและมีประสิทธิผล และปฏิบัติการจัดซื้อจัดจ้างด้วยความสุจริต โปร่งใส และเป็นธรรมยิ่งขึ้น จึงกำหนดให้ผู้ประกอบการเฉพาะที่ได้ร่วมลงนามในข้อตกลงคุณธรรมนี้เท่านั้น เป็นผู้ที่มีสิทธิเข้าร่วมกระบวนการจัดซื้อจัดจ้างในโครงการ

และโดยที่หน่วยงานของรัฐเจ้าของโครงการและผู้ประกอบการเห็นพ้องต้องกันว่า ผู้สังเกตการณ์มีส่วนสำคัญในความร่วมมือป้องกันการทุจริตในกระบวนการจัดซื้อจัดจ้างภาครัฐในโครงการ

หน่วยงานของรัฐเจ้าของโครงการ ผู้ประกอบการ และผู้สังเกตการณ์ จึงร่วมกันทำข้อตกลงคุณธรรมนี้ โดยรับรองว่า จักร่วมมือกันปฏิบัติตามประกาศคณะกรรมการความร่วมมือป้องกันการทุจริต เรื่อง แนวทางและวิธีการในการดำเนินงานโครงการความร่วมมือป้องกันการทุจริตในการจัดซื้อจัดจ้างภาครัฐ แบบของข้อตกลงคุณธรรม การคัดเลือกผู้สังเกตการณ์ และการจัดทำรายงานตามมาตรา ๓๗ และมาตรา ๑๘ แห่งพระราชบัญญัติการจัดซื้อจัดจ้างและการบริหารพัสดุภาครัฐ พ.ศ. ๒๕๖๐ ประกาศ ณ วันที่ ๕ กรกฎาคม พ.ศ. ๒๕๖๑ และที่มีการแก้ไขเพิ่มเติม หรือที่ประกาศขึ้นใหม่ ซึ่งต่อไปในข้อตกลงคุณธรรมนี้เรียกว่า "ประกาศ" รวมทั้งจักดำเนินการตามเงื่อนไขที่กำหนด ดังต่อไปนี้

๑. หน่วยงานของรัฐเจ้าของโครงการ

โดยที่หน่วยงานของรัฐเจ้าของโครงการมีเจตจำนงอันแรงกล้าที่จะใช้หลักการทางคุณธรรม เป็นเครื่องช่วยให้เกิดความร่วมมือและร่วมใจระหว่างทุกฝ่ายอันจะเกิดผลให้กระบวนการจัดซื้อจัดจ้าง ในโครงการปลอดจากการทุจริต หรือการกระทำโดยมิชอบทั้งปวง เพื่อให้การใช้เงินงบประมาณสำหรับการดำเนินงาน ตามโครงการเป็นไปอย่างคุ้มค่า มีประสิทธิผล และเกิดประโยชน์แก่ประเทศชาติและประชาชนอย่างแท้จริง จึงขอให้คำมั่นสัญญาในการปฏิบัติตามข้อตกลงคุณธรรมไว้ดังนี้

๑.๑ จักเปิดเผยข้อมูลที่เกี่ยวข้องกับการจัดซื้อจัดจ้างภาครัฐ ตามขั้นตอนที่กำหนด เช่น (๑) แผนการจัดซื้อจัดจ้างของโครงการ (๒) ขอบเขตของงาน (Terms of Reference : TOR) (๓) ประกาศการจัดซื้อจัดจ้าง/ประกาศเชิญชวน ร่างเอกสารประกวดราคา (๔) ประกาศราคากลาง (ราคาอ้างอิง) (๕) รายชื่อผู้รับ/ชื่อเอกสาร (๖) รายชื่อผู้ยื่นเอกสารการเสนอราคา (๗) สรุปข้อมูลการเสนอราคา เบื้องต้น (๘) รายชื่อผู้ผ่านการพิจารณาคุณสมบัติและข้อเสนอด้านเทคนิค (๙) รายชื่อผู้ชนะการเสนอราคา และราคาที่ได้ตกลงซื้อหรือจ้าง (๑๐) สัญญา (๑๑) การแก้ไขสัญญา (๑๒) การส่งมอบงาน (๑๓) การตรวจรับงาน (๑๔) การจ่ายเงิน (๑๕) ข้อร้องเรียนและผลการพิจารณาข้อร้องเรียน โดยเผยแพร่ไว้ในระบบเครือข่ายสารสนเทศของหน่วยงาน และกรมบัญชีกลางผ่านระบบจัดซื้อจัดจ้างภาครัฐด้วยอิเล็กทรอนิกส์ (Electronic Government Procurement : e-GP) เพื่อเปิดโอกาสให้ประชาชนทั่วไปสามารถมีส่วนร่วมในการตรวจสอบ กระบวนการจัดซื้อจัดจ้างภาครัฐได้

๑.๒ จักปฏิบัติต่อผู้ประกอบการซึ่งเป็นผู้เข้าร่วมเสนอราคาทุกรายอย่างเท่าเทียมกัน เช่น ให้ข้อมูลเดียวกันกับผู้เข้าร่วมเสนอราคาทุกราย กรณีที่มีความจำเป็นต้องกำหนดรายละเอียดเพิ่มเติม หรือมีการแก้ไขคุณลักษณะเฉพาะที่เป็นสาระสำคัญ ซึ่งมีได้กำหนดไว้ในเอกสารตั้งแต่ต้น หน่วยงานของรัฐ เจ้าของโครงการจะต้องจัดทำเป็นเอกสารประกวดราคาเพิ่มเติม รวมทั้ง แจ้งเป็นหนังสือให้ผู้ที่ได้รับ หรือได้ชื่อเอกสารประกวดราคาไปแล้วทุกรายทราบ และไม่ให้ข้อมูลที่เป็นความลับ หรือที่ให้ประโยชน์กับผู้เข้าร่วมเสนอราคารายหนึ่งรายใด ที่จะทำให้เกิดข้อได้เปรียบเสียเปรียบกับผู้เข้าร่วมเสนอราคาในขั้นตอน การเสนอราคา หรือการดำเนินการตามสัญญา ทั้งนี้ เพื่อสนับสนุนให้เกิดการแข่งขันอย่างเป็นธรรม เป็นต้น

๑.๓ จักกำหนดมาตรการป้องกันมิให้เกิดพฤติกรรม หรือการกระทำใดๆ ระหว่าง หน่วยงานของรัฐเจ้าของโครงการ หรือกรรมการ หรือผู้บริหาร หรือเจ้าหน้าที่ของหน่วยงานของรัฐ เจ้าของโครงการ กับผู้ประกอบการที่จะเข้ายื่นข้อเสนอในโครงการ หรือซึ่งเป็นผู้เข้าร่วมเสนอราคา หรือผู้ทำสัญญาในโครงการ ในลักษณะที่อาจทำให้บุคคลอื่น หรือสาธารณชนเกิดข้อสงสัยว่าส่อไปในทางทุจริต หรืออาจนำไปสู่การทุจริตในการปฏิบัติหน้าที่ หรือในกระบวนการจัดซื้อจัดจ้างภาครัฐในโครงการ พร้อมทั้ง มาตรการป้องกันมิให้มีการเรียก - รับ หรือยอมจะรับทรัพย์สิน หรือประโยชน์อื่นใดไม่ว่าเพื่อตนเอง หรือผู้อื่น ในการกำหนดเงื่อนไข หรือผลประโยชน์ตอบแทน เพื่อช่วยเหลือให้ผู้ที่จะเข้ายื่นข้อเสนอ หรือผู้เข้าร่วม เสนอราคาในโครงการรายใดได้มีสิทธิเข้าทำสัญญากับหน่วยงานของรัฐเจ้าของโครงการโดยไม่เป็นธรรม หรือกีดกันผู้ที่จะเข้ายื่นข้อเสนอ หรือผู้เข้าร่วมเสนอราคาในโครงการรายใดมิให้มีโอกาสเข้าแข่งขัน ในการยื่นข้อเสนอ หรือเสนอราคาอย่างเป็นธรรม

๑.๔ จักอนุญาตและอำนวยความสะดวกให้ผู้สังเกตการณ์เข้าร่วมสังเกตการณ์การทำงาน หรือการประชุมที่เกี่ยวข้องกับการจัดซื้อจัดจ้างภาครัฐ และเปิดเผยข้อมูลและเอกสารที่เกี่ยวข้อง ในกระบวนการจัดซื้อจัดจ้างภาครัฐให้ผู้สังเกตการณ์ทราบ ตลอดระยะเวลาของโครงการในทุกขั้นตอน ของการจัดซื้อจัดจ้าง ซึ่งรวมถึงขั้นตอนดังต่อไปนี้ (๑) แผนการจัดซื้อจัดจ้างของโครงการ (๒) การจัดทำ ร่างขอบเขตของงาน (TOR) (๓) การจัดทำร่างเอกสารประกวดราคา ประกาศการจัดซื้อจัดจ้าง ประกาศเชิญชวน (๔) การกำหนดราคากลาง (ราคาอ้างอิง) (๕) การตรวจสอบคุณสมบัติผู้เสนอราคา การตรวจสอบเอกสาร ข้อเสนอทางเทคนิคและราคา การต่อรองราคา การพิจารณาอุทธรณ์ หรือทุกขั้นตอนของการดำเนินการ จัดซื้อจัดจ้าง (๖) การจัดทำสัญญา (๗) การแก้ไขสัญญา (๘) การตรวจรับงานตามสัญญาจัดซื้อจัดจ้าง ทั้งนี้ หน่วยงานของรัฐเจ้าของโครงการต้องกำหนดการประชุมและให้ข้อมูลที่เพียงพอเกี่ยวกับการประชุมใด ๆ ที่มีขึ้นของหน่วยงานของรัฐเจ้าของโครงการ หรือระหว่างหน่วยงานของรัฐเจ้าของโครงการกับผู้ที่จะเข้ายื่น ข้อเสนอ หรือผู้เข้าร่วมเสนอราคา หรือผู้ทำสัญญา ให้ผู้สังเกตการณ์ได้ทราบล่วงหน้า เพื่อให้ผู้สังเกตการณ์ ได้ทำหน้าที่และร่วมสังเกตการณ์ได้อย่างมีประสิทธิภาพ

๑.๕ จักกำหนดมาตรการและช่องทางที่สะดวกต่อการปฏิบัติสำหรับผู้พบเห็นว่า กรรมการ หรือผู้บริหาร หรือเจ้าหน้าที่ หรือผู้มีส่วนเกี่ยวข้องกับการจัดซื้อจัดจ้างผู้ใดมิได้ปฏิบัติตามข้อตกลงคุณธรรมนี้ หรือได้กระทำการใดๆ ที่ไม่เป็นไปตามที่ข้อตกลงคุณธรรมนี้กำหนด หรือพบเห็นพฤติกรรมที่สื่อไปในทางทุจริต หรืออาจนำไปสู่การทุจริตได้ ให้สามารถแจ้งหน่วยงานของรัฐเจ้าของโครงการ นอกจากนี้ อาจแจ้งไปยังหน่วยงานที่เกี่ยวข้อง เช่น สำนักงานคณะกรรมการป้องกันและปราบปรามการทุจริตแห่งชาติ สำนักงานคณะกรรมการป้องกันและปราบปรามการทุจริตในภาครัฐ กรมสอบสวนคดีพิเศษ สำนักงานการตรวจเงินแผ่นดิน เป็นต้น ให้พิจารณาดำเนินการตามอำนาจหน้าที่ โดยหน่วยงานของรัฐเจ้าของโครงการ อาจพิจารณาดำเนินการทางวินัยควบคู่ไปด้วยก็ได้หากผู้ที่เกี่ยวข้องนั้นเป็นเจ้าหน้าที่ของรัฐในสังกัด

๒. ผู้ประกอบการ

โดยที่ผู้ประกอบการตระหนักดีว่า ผู้ประกอบการที่มีคุณธรรมเป็นผู้มีบทบาทสำคัญยิ่งในความร่วมมือป้องกันการทุจริตในการจัดซื้อจัดจ้างภาครัฐ เพื่อให้การดำเนินโครงการในทุกขั้นตอน ปลอดภัยจากการทุจริต หรือการกระทำโดยมิชอบทั้งปวง สมดังเจตจำนงของหน่วยงานของรัฐเจ้าของโครงการ จึงขอให้คำมั่นสัญญาในการปฏิบัติตามข้อตกลงคุณธรรมไว้ ดังนี้

๒.๑ จักปฏิบัติตามมาตรการและวิธีการดำเนินงานที่จำเป็น เพื่อป้องกันการทุจริตในการจัดซื้อจัดจ้างภาครัฐและสนับสนุนให้กระบวนการจัดซื้อจัดจ้างภาครัฐเป็นไปด้วยความสุจริต โปร่งใส และเป็นธรรม โดยกำหนดให้มีนโยบายต่อต้านการทุจริต พร้อมทั้ง สื่อสารนโยบายต่อต้านการทุจริตให้ทั่วถึง ทั้งองค์กรของผู้ประกอบการ

๒.๒ จักไม่กระทำการใดๆ ที่เป็นการให้ เสนอให้ หรือรับว่าจะให้ทรัพย์สิน หรือประโยชน์อื่นใดแก่กรรมการ หรือผู้บริหาร หรือเจ้าหน้าที่ของหน่วยงานของรัฐเจ้าของโครงการ หรือผู้มีส่วนเกี่ยวข้องกับการจัดซื้อจัดจ้างในโครงการ หรือผู้ที่จะเข้ายื่นข้อเสนอ หรือผู้เข้าร่วมเสนอราคาขายอื่น เพื่อจูงใจให้กระทำการ ไม่กระทำการ หรือประวิงการกระทำใดๆ อันมิชอบ ไม่ว่าในทางตรงหรือทางอ้อม หรือหมยยอมกัน ในการเสนอราคาต่อหน่วยงานของรัฐเจ้าของโครงการ หรือในกระบวนการจัดซื้อจัดจ้าง หรือในการปฏิบัติตามสัญญา ทั้งก่อน ระหว่างการเสนอราคา และหลังการทำสัญญาจัดซื้อจัดจ้าง

๒.๓ จักยินยอมและอำนวยความสะดวกให้ผู้สังเกตการณ์เข้าร่วมสังเกตการณ์ เข้าถึงข้อมูล และเอกสาร และตรวจสอบโครงการได้ในขั้นตอนต่างๆ เช่นเดียวกับหน่วยงานของรัฐเจ้าของโครงการ รวมถึงการตรวจรับงาน

๒.๔ กรณีหากผู้ประกอบการได้ทำสัญญาในโครงการ จักต้องรับผิดชอบการกระทำของผู้รับเหมาช่วงใดๆ ของผู้ประกอบการ (ถ้ามี) เสมือนเป็นการกระทำของผู้ประกอบการเอง และจักต้องจัดการให้ผู้รับเหมาช่วงเหล่านั้นต้องมีหน้าที่ปฏิบัติเสมือนเป็นผู้ร่วมลงนามในข้อตกลงคุณธรรมนี้ด้วย

๒.๕ ในกรณีที่ผู้ประกอบการพบว่า ผู้ที่จะเข้ายื่นข้อเสนอ หรือผู้เข้าร่วมเสนอราคา หรือผู้ทำสัญญา หรือตัวแทนในโครงการนี้รายใดมิได้ปฏิบัติตามข้อตกลงคุณธรรม หรือได้กระทำการใดๆ ที่ไม่เป็นไปตามที่ข้อตกลงคุณธรรมกำหนด หรือพบเห็นพฤติกรรมที่สื่อไปในทางทุจริต หรืออาจนำไปสู่การทุจริตได้ จักแจ้งให้หน่วยงานของรัฐเจ้าของโครงการทราบ นอกจากนี้ อาจแจ้งไปยังหน่วยงานอื่นๆ ที่เกี่ยวข้อง เช่น สำนักงานคณะกรรมการป้องกันและปราบปรามการทุจริตแห่งชาติ สำนักงานคณะกรรมการป้องกันและปราบปรามการทุจริตในภาครัฐ กรมสอบสวนคดีพิเศษ สำนักงานการตรวจเงินแผ่นดิน เป็นต้น ให้พิจารณาดำเนินการตามอำนาจหน้าที่

๓. ผู้สังเกตการณ์ (Observer)

โดยที่ผู้สังเกตการณ์รับรู้ว่า ผู้สังเกตการณ์ที่มีความเป็นอิสระ มีความเป็นกลาง มีคุณธรรม และมีความรู้ความสามารถในวิชาชีพเฉพาะในทุกด้านที่เกี่ยวข้องกับโครงการ เป็นเสมือนกลไกสำคัญ ในการป้องกันการทุจริตในการจัดซื้อจัดจ้าง เพื่อให้การดำเนินโครงการในขั้นตอนต่างๆ ปลอดภัยจากการทุจริต หรือการกระทำโดยมิชอบทั้งปวง จึงขอให้ค้ำประกันสัญญาในการปฏิบัติตามข้อตกลงคุณธรรมไว้ ดังนี้

๓.๑ จักเข้าร่วมสังเกตการณ์ในกระบวนการจัดซื้อจัดจ้างตลอดระยะเวลาของโครงการ และทุกขั้นตอนของการดำเนินการจัดซื้อจัดจ้าง ซึ่งรวมถึงขั้นตอนดังต่อไปนี้ (๑) แผนการจัดซื้อจัดจ้างโครงการ (๒) การจัดทำร่างขอบเขตของงาน (TOR) (๓) การจัดทำร่างเอกสารประกวดราคา ประกาศการจัดซื้อจัดจ้าง ประกาศเชิญชวน (๔) การกำหนดราคากลาง (ราคาอ้างอิง) (๕) การตรวจสอบคุณสมบัติผู้เสนอราคา การตรวจสอบเอกสารข้อเสนอทางเทคนิคและราคา การต่อรองราคา การพิจารณาข้ออุทธรณ์ หรือทุกขั้นตอน ของการดำเนินการจัดซื้อจัดจ้าง (๖) การจัดทำสัญญา (๗) การแก้ไขสัญญา (๘) การตรวจรับงานตามสัญญา จัดซื้อจัดจ้าง

ผู้สังเกตการณ์มีสิทธิเข้าถึงข้อมูลและเอกสารที่เกี่ยวข้องกับโครงการ โดยทั้งหน่วยงานของรัฐเจ้าของโครงการและผู้ที่จะยื่นข้อเสนอ หรือผู้เข้าร่วมเสนอราคา หรือผู้ทำสัญญา จะต้องให้ความร่วมมืออำนวยความสะดวกในการให้ข้อมูล

๓.๒ จักปฏิบัติหน้าที่โดยอิสระ ซื่อสัตย์สุจริตและเที่ยงธรรม โดยให้การสนับสนุน ด้านความรู้ที่ถูกต้องและเป็นประโยชน์ แสดงความคิดเห็นตามหลักวิชาความรู้ โดยไม่มีสิทธิออกเสียง หรือร่วมลงมติ และจักไม่กระทำการใดๆ อันมิชอบที่จะเป็นเหตุในการขัดขวางกระบวนการจัดซื้อจัดจ้าง

๓.๓ ผู้สังเกตการณ์และสมาชิกในครอบครัวของผู้สังเกตการณ์โดยตรง จักไม่มีส่วนได้เสีย หรือมีความสัมพันธ์กับหน่วยงานของรัฐเจ้าของโครงการ บุคคลหรือนิติบุคคล บริษัทและกรรมการบริษัท ที่เข้าร่วมเสนอราคา

๓.๔ การรักษาข้อมูลความลับ ดังนี้

๓.๔.๑ จักไม่นำเอกสารและข้อมูลต่างๆ ที่ได้รับจากการเป็นผู้สังเกตการณ์ ของโครงการไปเปิดเผย เว้นแต่ที่เป็นไปตามแนวทางปฏิบัติที่กล่าวไว้ในข้อตกลงคุณธรรม และการเปิดเผย ตามขั้นตอนของการจัดซื้อจัดจ้างที่กฎหมายกำหนด

๓.๔.๒ จักไม่นำเอกสารที่เกี่ยวข้องกับโครงการไปใช้ในการแสวงหาผลประโยชน์ส่วนตัว หรือนำไปใช้ในทางที่มีชอบ หรือให้เป็นประโยชน์แก่บุคคล

๓.๔.๓ หากเปิดเผยข้อมูลที่เป็นความลับทางการค้าโดยมิได้รับอนุญาต เป็นลายลักษณ์อักษรจากคณะกรรมการความร่วมมือป้องกันการทุจริต จะต้องรับผิดชอบต่อความเสียหายที่เกิดขึ้น อันเนื่องมาจากการเปิดเผยข้อมูล หรือการใช้ข้อมูลความลับนั้น

๓.๕ จักลงนามในหนังสือการรักษาข้อมูลเป็นความลับและไม่มีส่วนได้เสียตามฟอร์ม ที่กำหนดแนบท้ายประกาศ เพื่อให้หน่วยงานของรัฐเจ้าของโครงการเก็บไว้เป็นเอกสารประกอบการลงนาม ข้อตกลงคุณธรรม


๓.๖ จักดำเนินการตามแนวทางการปฏิบัติงานของผู้สังเกตการณ์ รวมทั้งรายงานผล การสังเกตการณ์ และจัดทำรายงานการประเมินผลโครงการ เพื่อเสนอต่อคณะกรรมการความร่วมมือป้องกันการทุจริต ตามหลักเกณฑ์ วิธีการและรายละเอียดที่กำหนดในประกาศ

๓.๗ ในกรณีที่พบว่า หน่วยงานของรัฐเจ้าของโครงการ ผู้เข้าร่วมเสนอราคา หรือผู้ทำสัญญา หรือตัวแทนรายใดมิได้ปฏิบัติตามข้อตกลงคุณธรรมนี้ หรือได้กระทำการใดๆ ที่ไม่เป็นไปตามที่ข้อตกลงคุณธรรมนี้กำหนด หรือพบเห็นพฤติกรรมที่ส่อไปในทางทุจริต หรืออาจนำไปสู่การทุจริตได้ จะต้องรีบแจ้งหน่วยงานของรัฐเจ้าของโครงการทราบ เพื่อให้มีการชี้แจง หรือแก้ไขในระยะเวลาที่กำหนด

/หากหน่วยงาน....

หากหน่วยงานของรัฐเจ้าของโครงการไม่ชี้แจง หรือแก้ไข ให้ผู้สังเกตการณ์รายงานคณะกรรมการความร่วมมือ ป้องกันการทุจริตทันที เพื่อดำเนินการรายงานข้อมูลสู่สาธารณะ และผู้สังเกตการณ์อาจแจ้งหน่วยงานอื่นๆ ที่เกี่ยวข้อง เช่น สำนักงานคณะกรรมการป้องกันและปราบปรามการทุจริตแห่งชาติ สำนักงานคณะกรรมการ ป้องกันและปราบปรามการทุจริตในภาครัฐ กรมสอบสวนคดีพิเศษ สำนักงานการตรวจเงินแผ่นดิน เป็นต้น ให้พิจารณาดำเนินการตามอำนาจหน้าที่

ข้อตกลงคุณธรรมนี้ทำขึ้นเป็นสามฉบับ มีข้อความถูกต้องตรงกัน หน่วยงานของรัฐ เจ้าของโครงการ ผู้ประกอบการ และผู้สังเกตการณ์ ได้อ่านและเข้าใจข้อความโดยละเอียดตลอดแล้ว จึงได้ลงลายมือชื่อพร้อมทั้งประทับตรา (ถ้ามี) ไว้เป็นสำคัญต่อหน้าพยาน และต่างยึดถือไว้ฝ่ายละหนึ่งฉบับ


ลงนาม.....
(นายมงคล ตรีกิจจานนท์)
ตำแหน่ง.....
 ผชก.(๑๒)
 การไฟฟ้าส่วนภูมิภาค
วันที่.....

ลงนาม.....
()
ตำแหน่ง.....
หน่วยงาน.....
วันที่.....
บ้านเลขที่..... ตำบล/แขวง.....
อำเภอ/เขต..... จังหวัด.....
ประเทศ.....

ลงนาม.....
(นางวาสนา สุทธิเดชาลัย)
วันที่.....

ลงนาม.....
(ดร.ณัฐฤกษ์ ยุกมันธรรมา)
วันที่.....

ลงนาม.....
(นางสุจิตรา สุตตเขตต์)
วันที่.....

ลงนาม.....
(ดร.บูรณวงศ์ เสาวพฤกษ์)
วันที่.....

ลงนาม พ.ต.ท.หญิง.....
(มาธวี ตรีมธุรกุล)
วันที่.....

ลงนาม.....
(ดร.วิโรจน์ มาวิจักขณ์)
วันที่.....