

**ขอบเขตงาน/ คุณลักษณะเฉพาะ specification/ เงื่อนไขเพิ่มเติม**

Invitation to Bid No. : ปก.ก.2กบญ.(จช.)113D/2563

Specification No. : RINS-002/2561

### เงื่อนไขการเสนอราคาและการจัดส่งอุปกรณ์ไฟฟ้า

1. ผลิตภัณฑ์ ที่จะเสนอขายต้องเป็นไปตามมาตรฐานของการไฟฟ้าส่วนภูมิภาค และจะต้องเป็นผลิตภัณฑ์ที่ผลิตใหม่ไม่เคยนำไปใช้งานมาก่อน
2. ในการซื้อขายไม่มีการจ่ายเงินล่วงหน้า จากที่ได้ทำสัญญาซื้อขายแล้ว
3. ผลิตภัณฑ์ที่จัดส่งต้องระบุชื่อบริษัท/ห้างฯ/ร้าน ตรงกับผลิตภัณฑ์ที่เสนอราคาครั้งนี้ และจำเป็นต้องกรอกข้อความให้ถูกต้องครบถ้วน
4. การจัดส่งให้บรรจุในบรรจุภัณฑ์ตามที่ กฟภ. กำหนด และให้แสดงรูปแบบรายละเอียดของบรรจุภัณฑ์ในการเสนอราคาด้วย
5. กำหนดส่งพัสดุ เป็นงวด และภายในงวดสามารถทยอยส่งได้ โดยจัดส่งภายในกำหนดเวลาตามสัญญา นับถัดจากวันลงนามในสัญญา
6. กฟภ. สงวนสิทธิ์ ในการเปลี่ยนจำนวนแต่ละจุดจัดส่ง ตามที่ระบุในใบสั่งซื้อ และสัญญาซื้อขาย ทั้งนี้ ไม่เพิ่มจากสถานที่กำหนดในเงื่อนไขประกวดราคานี้

รายการ	รหัส	รวมจำนวน (ลูก)	จัดส่ง
INSULATOR,LINE-POST, 22 KV.,57-2L,P/A	1030010002	4,320	จัดส่ง 1 งวด ภายใน 45 วัน ที่ คลังพัสดุชลบุรี จำนวน 4,320 ลูก

## เงื่อนไขทั่วไปประกอบการจัดซื้อพัสดุ

ผู้ยื่นข้อเสนอ จะต้องปฏิบัติตามเงื่อนไขประกอบการจัดซื้อพัสดุดังนี้

ข้อ ๑ “ผู้ยื่นข้อเสนอจะต้องยื่นเอกสารทางเทคนิค เช่น แค็ตตาล็อก แบบรูป (Drawings) รายงานผลการทดสอบเฉพาะแบบ (Type test reports) หรือเอกสารอื่นๆ ตามที่ได้ระบุไว้ในรายละเอียดสเปค (Specification) ให้ครบถ้วนพร้อมกับการยื่นข้อเสนอ โดยเอกสารทางเทคนิคดังกล่าวจะต้องเป็นภาษาที่เหมือนกับเอกสารต้นฉบับ และต้องเป็นภาษาไทยหรือภาษาอังกฤษเท่านั้น สำหรับเอกสารทางเทคนิคที่ผู้ยื่นข้อเสนอจะต้องกรอกรายละเอียดในแบบฟอร์มของ การไฟฟ้าส่วนภูมิภาค ให้ใช้วิธีการพิมพ์เท่านั้น การไฟฟ้าส่วนภูมิภาคขอสงวนสิทธิที่จะไม่รับพิจารณาผู้ยื่นข้อเสนอที่ยื่นเอกสารทางเทคนิคไม่ครบถ้วน หรือไม่ปฏิบัติตามที่ระบุข้างต้น

ข้อ ๒ การไฟฟ้าส่วนภูมิภาค จะพิจารณาเฉพาะเอกสารทางเทคนิค เช่น แค็ตตาล็อก แบบรูป (Drawings) รายงานผลการทดสอบเฉพาะแบบ (Type test reports) หรือเอกสารอื่นๆ ที่ระบุผลิตภัณฑ์เป็นแบบ (Type) หรือเป็นรุ่น (Model) ที่ตรงกับที่ผู้ยื่นข้อเสนอระบุไว้ในรายการที่เสนอราคาเท่านั้น เว้นแต่รายละเอียดสเปค (Specification) ระบุความต้องการเอกสารทางเทคนิคไว้เป็นอย่างอื่น

ข้อ ๓ สำหรับพัสดุดูอุปกรณ์ที่ การไฟฟ้าส่วนภูมิภาค กำหนดให้ใช้เกณฑ์ราคาประกอบเกณฑ์อื่น (Price-performance) ในการพิจารณาจัดซื้อ ผู้ยื่นข้อเสนอที่ยื่นผลิตภัณฑ์ที่มีคุณสมบัติเป็นไปตามเกณฑ์อื่นในแต่ละรายการ และมีความประสงค์ที่จะให้ การไฟฟ้าส่วนภูมิภาค คิดคะแนนในส่วนของเกณฑ์อื่นดังกล่าวเพื่อประกอบการพิจารณาจัดซื้อนั้น ผู้ยื่นข้อเสนอจะต้องยื่นเอกสารแสดงคุณสมบัติในแต่ละเกณฑ์ให้ถูกต้อง และครบถ้วนมาพร้อมกับการยื่นข้อเสนอ หากการไฟฟ้าส่วนภูมิภาคตรวจสอบแล้วพบว่าเอกสารแสดงคุณสมบัติดังกล่าวไม่ถูกต้อง หรือไม่ครบถ้วน การไฟฟ้าส่วนภูมิภาค ขอสงวนสิทธิที่จะพิจารณาไม่ให้คะแนนในแต่ละเกณฑ์นั้นๆ

ทั้งนี้รายการพัสดุดูอุปกรณ์ที่การไฟฟ้าส่วนภูมิภาคกำหนดให้ใช้เกณฑ์ราคาประกอบเกณฑ์อื่นในการพิจารณาจัดซื้อ รวมถึงสัดส่วนการคิดคะแนนระหว่างเกณฑ์ราคา และเกณฑ์อื่นจะถูกกำหนดไว้ในเอกสารที่เกี่ยวข้อง”

ข้อ ๔ กรณีการจัดซื้ออุปกรณ์ไฟฟ้าหลักสำหรับติดตั้งใช้งานในระบบสายส่ง 115 kV และระบบจำหน่าย 22 kV และ 33 kV อันได้แก่ หม้อแปลงไฟฟ้า รีโคลสเซอร์ เซอร์กิตเบรกเกอร์ อุปกรณ์ป้องกัน สวิตช์ อุปกรณ์ตัดตอน ลูกถ้วยไฟฟ้า สายไฟฟ้า หม้อแปลงกระแส (Current transformers) หม้อแปลงแรงดัน (Voltage transformers) รวมถึง มิเตอร์สำหรับวัดพลังงานไฟฟ้า การไฟฟ้าส่วนภูมิภาคขอสงวนสิทธิที่จะส่งเจ้าหน้าที่ของการไฟฟ้าส่วนภูมิภาค หรือผู้แทนที่ได้รับการแต่งตั้งจากการไฟฟ้าส่วนภูมิภาคเข้าไปตรวจสอบกระบวนการผลิตและการควบคุมคุณภาพ ณ โรงงานผู้ผลิตก่อนการส่งมอบ โดยการไฟฟ้าส่วนภูมิภาคจะเป็นผู้ออกค่าใช้จ่ายในการเดินทาง และเบี้ยเลี้ยงของเจ้าหน้าที่ฯ หรือค่าจ้างผู้แทนฯ เท่านั้น

ข้อ ๕ การจัดซื้อหม้อแปลงไฟฟ้าสำหรับระบบจำหน่าย ผู้ที่ได้รับการสั่งซื้อต้องยินยอมให้ การไฟฟ้าส่วนภูมิภาค หรือผู้แทนที่ได้รับการแต่งตั้งจากการไฟฟ้าส่วนภูมิภาคเข้าไปตรวจสอบกระบวนการผลิต การควบคุมคุณภาพ และการทดสอบ ณ โรงงานผู้ผลิตก่อนการส่งมอบ โดยมีรายละเอียดและขั้นตอนที่ผู้ได้รับการสั่งซื้อต้องปฏิบัติตามเอกสารแนบจำนวน ๒ แผ่น โดยการไฟฟ้าส่วนภูมิภาคจะเป็นผู้ออกค่าใช้จ่ายในการเดินทาง และเบี้ยเลี้ยงของเจ้าหน้าที่ฯ หรือค่าจ้างผู้แทนฯ เท่านั้น

ข้อ ๖ กรณีพัสดุที่จะจัดซื้อเป็นรายการที่ได้รับการรับรองตามกระบวนการ PEA Product Acceptance การไฟฟ้าส่วนภูมิภาคจะดำเนินการดังนี้

๖.๑ ในการพิจารณาทางเทคนิค หากผู้ยื่นข้อเสนอ เสนอผลิตภัณฑ์ที่ได้รับการรับรองตามกระบวนการ PEA Product Acceptance ที่ยังไม่หมดอายุการรับรอง ให้แนบใบรับรองฯ ของการไฟฟ้าส่วนภูมิภาค พร้อมเอกสารประกอบการเสนอราคา โดยไม่ต้องยื่นเอกสารทางเทคนิคอื่นๆ และคณะกรรมการพิจารณาผลฯ ไม่ต้องพิจารณาเอกสารทางเทคนิค โดยให้ยึดตามใบรับรองฯ เท่านั้น

๖.๒ ในขั้นตอนการตรวจรับพัสดุที่จัดซื้อ หากพัสดुरายการใดเป็นพัสดุที่ไม่ได้รับการรับรองตามกระบวนการ PEA Product Acceptance ให้คณะกรรมการตรวจรับฯ ดำเนินการตรวจรับพัสดุดังกล่าวตามขั้นตอน และวิธีการตรวจรับพัสดุของ การไฟฟ้าส่วนภูมิภาคที่บังคับใช้อยู่ ณ ปัจจุบัน

ทั้งนี้ หากพัสดुरายการใดได้รับการรับรองตามกระบวนการ PEA Product Acceptance ที่ยังไม่หมดอายุการรับรองให้คณะกรรมการตรวจรับฯ ใช้เอกสารผลการทดสอบคุณภาพผลิตภัณฑ์จากผู้ผลิต และ Product DNA (เอกสารที่ช่วยในการตรวจสอบและคัดกรองผลิตภัณฑ์ในเบื้องต้น ซึ่งประกอบด้วยข้อมูล Type test และรูปภาพส่วนประกอบต่างๆ ของผลิตภัณฑ์) เพื่อประกอบการตรวจรับพัสดุดังกล่าว โดยไม่ต้องสุ่มทดสอบอีก

๖.๓ ผู้ชนะการเสนอราคา หรือ คู่สัญญา จะต้องยื่นเอกสารแผนการผลิตและการควบคุมคุณภาพการผลิตให้ การไฟฟ้าส่วนภูมิภาค ซึ่งการไฟฟ้าส่วนภูมิภาคขอสงวนสิทธิ์ในการเข้าตรวจสอบในขั้นตอนการผลิต (In Process) หรือให้ผู้แทน รวมถึงหน่วยตรวจประเมินที่การไฟฟ้าส่วนภูมิภาค ให้การรับรองเข้าดำเนินการดังกล่าว โดยค่าใช้จ่ายที่เกิดขึ้นเป็นของการไฟฟ้าส่วนภูมิภาค หากต้องการตรวจสอบซ้ำเนื่องจากการตรวจสอบครั้งแรกไม่เป็นไปตามเงื่อนไข หรือหลักเกณฑ์ที่ การไฟฟ้าส่วนภูมิภาคกำหนด ผู้ชนะการเสนอราคา หรือ คู่สัญญาต้องเป็นผู้รับผิดชอบค่าใช้จ่ายที่เกิดขึ้นทั้งหมด

ข้อ ๗ กรณีผู้ยื่นข้อเสนอ เสนอผลิตภัณฑ์ที่เป็นเซอร์กิตเบรกเกอร์ สวิตช์ และอุปกรณ์ตัดตอนในระบบจำหน่าย ผู้ยื่นข้อเสนอจะต้องดำเนินการ ดังนี้

๗.๑ เซอร์กิตเบรกเกอร์ ที่จะจัดซื้อตั้งแต่ระบบ 22 kV ขึ้นไป จะต้องมีความสมบัติเป็นไปตามรายละเอียดสเปค (Specifications) ของการไฟฟ้าส่วนภูมิภาค และต้องมีคุณสมบัติข้อใดข้อหนึ่ง ดังนี้

๗.๑.๑ ผลิตโดยผู้ผลิตที่มีประสบการณ์ในการผลิตอุปกรณ์ประเภทดังกล่าวมาแล้วไม่น้อยกว่า ๓ ปี และต้องเคยติดตั้งใช้งานโดยไม่มีปัญหาในสถานีไฟฟ้าของภาครัฐ และหรือเอกชนในประเทศที่เชื่อถือได้ มาแล้วไม่น้อยกว่า ๑ แห่ง โดยกรณีนี้ ผู้ยื่นข้อเสนอ จะต้องยื่นเอกสารแสดงประวัติการขาย (Reference List) หรือ หนังสือรับรองจากลูกค้า มาพร้อมกับการยื่นข้อเสนอ หรือ

๗.๑.๒ เป็นผลิตภัณฑ์ที่ผ่านการขึ้นทะเบียนกับการไฟฟ้าส่วนภูมิภาคแล้ว ได้แก่ การขึ้นทะเบียน PEA Product Acceptance หรือ PEA Product list หรือการขึ้นทะเบียนอื่นๆ ที่ การไฟฟ้าส่วนภูมิภาคกำหนด โดยกรณีนี้ ผู้ยื่นข้อเสนอ จะต้องยื่นหนังสือรับรองการขึ้นทะเบียนที่ ยังไม่หมดอายุ มาพร้อมกับการยื่นข้อเสนอ หรือ

๗.๑.๓ เป็นผลิตภัณฑ์ที่ผ่านการทดลองติดตั้งใช้งานในระบบของการไฟฟ้าส่วนภูมิภาคสำนักงานใหญ่แล้ว โดยกรณีนี้ ผู้ยื่นข้อเสนอจะต้องยื่นเอกสารรับรองการผ่านการทดลองติดตั้งใช้งานจากการไฟฟ้าส่วนภูมิภาค มาพร้อมกับการยื่นข้อเสนอ

๗.๒ สวิตช์ และอุปกรณ์ตัดตอนในระบบจำหน่ายที่จะจัดซื้อ ตั้งแต่ระบบ 22 kV ขึ้นไป อันได้แก่ Dropout fuse cutout, Disconnecting switches, Air break switches, Remote controlled switches (SF<sub>6</sub>, gas load break switches). Automatic switching equipment for switching power capacitor bank และ Recloser จะต้องมีความสมบัติเป็นไปตามรายละเอียดสเปค (Specifications) ของการไฟฟ้าส่วนภูมิภาค และต้องมีคุณสมบัติข้อใดข้อหนึ่ง ดังนี้

๗.๒.๑ ผลิตโดยผู้ผลิตที่มีประสบการณ์ในการผลิตอุปกรณ์ประเภทดังกล่าวมาแล้ว ไม่น้อยกว่า ๓ ปี และต้องเคยติดตั้งใช้งานในระบบจำหน่ายมาแล้วไม่น้อยกว่า ๔๐๐ ชุด โดยกรณีนี้ ผู้ยื่นข้อเสนอ จะต้องยื่นเอกสารแสดงประวัติการขาย (Reference List) หรือ หนังสือรับรองจากลูกค้า มาพร้อมกับการยื่นข้อเสนอ หรือ

๗.๒.๒ เป็นผลิตภัณฑ์ที่ผ่านการขึ้นทะเบียนกับการไฟฟ้าส่วนภูมิภาคแล้ว ได้แก่ การขึ้นทะเบียน PEA Product Acceptance หรือ PEA Product List หรือการขึ้นทะเบียนอื่นๆ ที่การไฟฟ้าส่วนภูมิภาคกำหนด โดยกรณีนี้ ผู้ยื่นข้อเสนอ จะต้องยื่นหนังสือรับรองการขึ้นทะเบียนที่ยังไม่หมดอายุ มาพร้อมกับการยื่นข้อเสนอ หรือ

๗.๒.๓ เป็นผลิตภัณฑ์ที่ผ่านการทดลองติดตั้งใช้งานในระบบของการไฟฟ้าส่วนภูมิภาคสำนักงานใหญ่แล้ว โดยกรณีนี้ ผู้ยื่นข้อเสนอจะต้องยื่นเอกสารรับรองการผ่านการทดลองติดตั้งใช้งานจากการไฟฟ้าส่วนภูมิภาคมาพร้อมกับการยื่นข้อเสนอ

๗.๓ ผู้ยื่นข้อเสนอสามารถเสนอขายเซอร์กิตเบรกเกอร์ สวิตช์หรืออุปกรณ์ตัดตอนในระบบจำหน่าย จากผู้ผลิตที่ไม่มีคุณสมบัติตามที่ระบุไว้ในข้อ ๗.๑ หรือ ๗.๒ ดังกล่าวได้ แต่ต้องเป็นผู้ที่ผลิตภายใต้ใบอนุญาต (License) และจะต้องประทับตราเครื่องหมายการค้า (Brand-Name or Trade-mark) เดิมของผู้ให้ใบอนุญาตบนพัสดุ โดยผู้ให้ใบอนุญาต (Licensor) จะต้องมีคุณสมบัติตามข้อ ๗.๑.๑ หรือ ๗.๒.๑ แล้วแต่กรณี

โดยกรณีนี้ผู้ผลิตภายใต้ใบอนุญาตจะต้องทำการทดสอบเฉพาะแบบ (Design or Type tests) เซอร์กิตเบรกเกอร์ สวิตช์ หรืออุปกรณ์ตัดตอนในระบบจำหน่ายตามมาตรฐานที่กำหนดไว้ในรายละเอียดสเปค (Specification) ใหม่ทั้งหมด

ทั้งนี้ ผู้ยื่นข้อเสนอต้องยื่นใบอนุญาต (License) ที่ยังไม่หมดอายุ มาพร้อมกับเอกสารแสดงประวัติการขาย (Reference List) หรือ หนังสือรับรองจากลูกค้า ของผู้ให้ใบอนุญาต (Licensor) มาพร้อมกับการยื่นข้อเสนอ

๗.๔ หากผู้ยื่นข้อเสนอ เสนอรายละเอียดไม่เป็นไปตามข้อ ๗.๑,๗.๒ และ ๗.๓ ข้างต้น การไฟฟ้าส่วนภูมิภาคสงวนสิทธิที่จะไม่จัดซื้อ

ข้อ ๘ กรณีที่อุปกรณ์ไฟฟ้าหลักสำหรับติดตั้งใช้งานในระบบสายส่ง 115 kV และระบบจำหน่าย 22 kV และ 33 kV อันได้แก่ หม้อแปลงไฟฟ้า รีโคลสเซอร์ เซอร์กิตเบรกเกอร์ อุปกรณ์ป้องกัน สวิตช์ อุปกรณ์ตัดตอน ลูกถ้วยไฟฟ้า สายไฟฟ้า หม้อแปลงกระแส (Current transformers) หม้อแปลงแรงดัน (Voltage transformers) รวมถึงมิเตอร์จนวนชนิด ๑ เฟส และ ๓ เฟสสำหรับวัดพลังงานไฟฟ้า ผลิตภัณฑ์ใดก็ตามที่การไฟฟ้าส่วนภูมิภาค จัดซื้อในแต่ละสัญญา และติดตั้งใช้งานภายในระยะเวลา ๒ ปี นับจากวันที่ การไฟฟ้าส่วนภูมิภาค มีหนังสือแจ้งผลการตรวจรับงวดสุดท้าย หรือภายในระยะเวลาอื่นตามที่รายละเอียดสเปค (Specification) กำหนด มีสถิติการชำรุดอันเนื่องมาจากคุณภาพของผลิตภัณฑ์ เกินกว่าเกณฑ์ที่กำหนดไว้ในรายละเอียดสเปค (Specification) หรือกำหนดไว้ในเงื่อนไขอื่น ๆ ในขอบเขตของงาน (TOR) หรือกำหนดไว้ในสัญญาจัดซื้อ การไฟฟ้าส่วนภูมิภาคจะตัดสิทธิการเสนอราคาผลิตภัณฑ์ดังกล่าว และจะไม่จัดซื้อเป็นการชั่วคราวทั้งในระหว่างการพิจารณาจัดซื้อ และที่จะประกาศจัดซื้อใหม่จนกว่าผู้ผลิตหรือ ผู้แทนจำหน่ายผลิตภัณฑ์นั้นๆ จะส่งแผนการปรับปรุงคุณภาพผลิตภัณฑ์ และดำเนินการแก้ไขให้เป็นที่ยอมรับจาก การไฟฟ้าส่วนภูมิภาคแล้ว

และต้องพันกำหนดระยะเวลา ๖ เดือน นับจากวันที่ การไฟฟ้าส่วนภูมิภาค มีหนังสือแจ้งตัดสิทธิการเสนอราคา ผลิตภัณฑ์ดังกล่าวด้วย

ทั้งนี้ เงื่อนไขดังกล่าวจะไม่มีผลใช้บังคับย้อนหลังไปถึงการจัดซื้อที่ยังไม่มีเงื่อนไขกำหนดไว้

ข้อ ๙ ผู้ชนะการเสนอราคาจะต้องแจ้งกำหนดวันส่งมอบพัสดุเป็นลายลักษณ์อักษรให้หน่วยงานจัดซื้อ และ/หรือ หน่วยงานที่จัดจัดส่งของการไฟฟ้าส่วนภูมิภาคทราบล่วงหน้าไม่น้อยกว่า ๓ วันทำการ เพื่อที่จะได้ กำหนดนัดวันตรวจรับต่อไปและจะต้องส่งมอบพัสดุนระหว่างเวลา ๐๘.๓๐ น. ถึง ๑๒.๐๐ น. ของวันที่ทำการ ส่งมอบด้วย

ข้อ ๑๐ การตรวจสอบสภาพด้านทานของสายอลูมิเนียมหุ้มฉนวน การไฟฟ้าส่วนภูมิภาค ได้กำหนดแนวปฏิบัติ สำหรับการทดสอบสภาพด้านทานของสายอลูมิเนียมตีเกลียวหุ้มฉนวน ตาม มอก. ๒๙๓ ฉบับล่าสุด ดังนี้

#### ๑๐.๑ การชักตัวอย่าง

คณะกรรมการตรวจรับการไฟฟ้าส่วนภูมิภาคจะสุ่มตัวอย่างสายไฟฟ้าที่ผลิตเสร็จเรียบร้อยแล้ว (ตีเกลียวและหุ้มฉนวนแล้ว) และนำตัวอย่างมาทดสอบคุณสมบัติต่างๆ รวมทั้งการทดสอบสภาพด้านทานของ สายไฟฟ้าด้วย ตามที่การไฟฟ้าส่วนภูมิภาคกำหนด

๑๐.๒ วิธีการทดสอบสภาพด้านทาน วิธีการทดสอบสภาพด้านทานเป็นไปตาม มอก. ๘๕ ฉบับล่าสุด โดยนำเฉพาะลวดตัวนำเส้นกลางมาหาค่าสภาพด้านทาน โดยวัดความต้านทานที่ อุณหภูมิห้อง แล้วปรับ เป็นค่าที่อุณหภูมิ ๒๐ องศาเซลเซียส โดยวิธีการตาม มอก.กำหนด เพื่อนำไปคำนวณค่าสภาพด้านทานต่อไป

๑๐.๓ เกณฑ์ตัดสิน สายลวดอลูมิเนียมตีเกลียวจะถือว่าผ่านการทดสอบนี้ เมื่อมีค่าสภาพ ด้านทานไม่เกิน ค่าตามที่ มอก.๒๙๓ ฉบับล่าสุดกำหนดไว้

ข้อ ๑๑ พัสตุที่การไฟฟ้าส่วนภูมิภาคกำหนดให้มีการทดสอบเพื่อการตรวจรับในหัวข้อที่เป็นการ ทดสอบแบบทำลาย จนพัสตุไม่สามารถนำกลับมาใช้งานได้ คู่สัญญาจะต้องนำพัสตุใหม่มาทดแทนเพื่อให้ครบ จำนวนตามที่ระบุไว้ในสัญญาก่อนการไฟฟ้าส่วนภูมิภาครับมอบพัสดุไว้ใช้งาน โดยการไฟฟ้าส่วนภูมิภาคจะมี หนังสือแจ้งให้ส่งของมาทดแทน ภายใน ๕ วันทำการนับจากวันที่ได้รับหนังสือแจ้ง หากคู่สัญญาไม่นำมา ทดแทนภายในเวลาที่กำหนด การไฟฟ้าส่วนภูมิภาคจะคิดค่าปรับกรณีส่งของล่าช้าในอัตราร้อยละ ๐.๒๐ ของ มูลค่าพัสตุที่นำมาทดแทน และผู้ขายต้องรับพัสตุที่ทดสอบแล้วชำระคืนกลับไป ภายใน ๓๐ วัน หลังจากได้นำ พัสตุมาทดแทนให้การไฟฟ้าส่วนภูมิภาคแล้ว หากผู้ขายไม่ประสงค์จะรับพัสตุคืนให้ทำหนังสือแจ้งการไฟฟ้าส่วน ภูมิภาคทราบเพื่อที่จะดำเนินการต่อไป

ข้อ ๑๒ การชำระราคาพัสดุที่ตกลงซื้อขายกันการไฟฟ้าส่วนภูมิภาคจะชำระภายในเวลา ๓๐ วัน นับถัดจากวันที่การไฟฟ้าส่วนภูมิภาคได้ทำการตรวจรับพัสดุที่คู่สัญญาส่งมอบถูกต้องเรียบร้อยแล้วในแต่ละงวด และห้ามคู่สัญญาโอนสิทธิเรียกร้องการรับเงินให้กับบุคคลภายนอก

ข้อ ๑๓ ผู้ชนะการเสนอราคาจะต้องรับประกันความชำรุดบกพร่องอันเนื่องมาจากการใช้งานตามปกติ ของพัสดุเป็นเวลาไม่น้อยกว่า ๑ ปี นับถัดจากวันที่การไฟฟ้าส่วนภูมิภาคได้รับมอบแล้ว เว้นแต่

๑๓.๑ ปูนซีเมนต์ปอร์ตแลนด์ประเภทเกิดแรงสูงเร็ว ต้องรับประกันคุณภาพเป็นเวลา ไม่น้อยกว่า ๓๐ วัน นับถัดจากวันที่การไฟฟ้าส่วนภูมิภาคได้รับมอบแล้ว

๑๓.๒ พัสตุประเภทดังต่อไปนี้ต้องรับประกันคุณภาพเป็นเวลาไม่น้อยกว่า ๓ ปี เว้น แต่รายละเอียดสเปค (Specification) กำหนดระยะเวลารับประกันคุณภาพไว้มากกว่า ๓ ปี นับถัดจากวันที่ การ ไฟฟ้าส่วนภูมิภาคได้รับมอบแล้ว ให้ถือระยะเวลารับประกันคุณภาพที่กำหนดไว้ในรายละเอียดสเปค

-On-load tap-changing power transformers for 115 kV subtransmission substation

- Three-phase automatic voltage regulators (AVR) for 22 kV and 33 kV 50 Hz distribution System
- Single-phase and Three-phase transformers for 22 kV and 33 KV 50 Hz distribution system with and without ability to withstand short circuit
- Remote controlled switches for 22 kV and 33 kV 50 Hz distribution system
- Solid dielectric three-phase automatic reclosers for 22 kV and 33 kV 50 Hz distribution System
- Automatic switching equipment for HV power capacitor Bank
- Single-phase and Three-phase electromechanica and electronic energy meters

๑๓.๓ พัสตุที่จะจัดซื้อเป็น Porcelain cable spacer with grip locks and High-Density Polyethylene (HDPE) cable spacers and snap-tie ต้องรับประกันคุณภาพเป็นเวลาไม่น้อยกว่า ๕ ปี นับถัดวันที่การไฟฟ้าส่วนภูมิภาคได้รับมอบแล้ว

ถ้าพัสตุเกิดความบกพร่องเนื่องจากวัสดุและหรือฝีมือไม่ดี ต้องรีบจัดการแก้ไขหรือเปลี่ยนใหม่ ให้เรียบร้อยโดยไม่คิดมูลค่า ภายใน ๓๐ วัน นับถัดจากวันที่ได้รับแจ้งจากการไฟฟ้าส่วนภูมิภาค และหากความบกพร่องดังกล่าวเป็นเหตุให้เกิดความเสียหายหรือเกิดอุบัติเหตุใดๆขึ้น ผู้ชนะการเสนอราคาจะต้องรับผิดชอบค่าใช้จ่ายเสียหายทั้งหมด ตามข้อกำหนดทั่วไป และ/หรือรายละเอียดสเปค (Specification) จะกำหนดไว้ โดยไม่มีข้อโต้แย้งใดๆ

ในกรณีที่ผู้ชนะการเสนอราคารับพัสตุไปแก้ไข หรือการไฟฟ้าส่วนภูมิภาคส่งมอบพัสตุให้ผู้ชนะการเสนอราคาไปดำเนินการแก้ไข และผู้ชนะการเสนอราคาส่งมอบพัสตุที่แก้ไขแล้วคืนเกินกำหนดเวลา ๓๐ วัน ผู้ชนะการเสนอราคาต้องขยายกำหนดเวลารับประกันความชำรุดบกพร่องเท่ากับจำนวนวันที่เกินจากกำหนด ๓๐ วัน โดยนับต่อจากวันครบกำหนดเวลารับประกันเดิม สำหรับกรณีที่แก้ไขแล้วเสร็จพ้นกำหนดเวลารับประกัน ให้ขยายกำหนดตามจำนวนวันที่เกินจากกำหนด ๓๐ วัน โดยนับต่อจากวันส่งมอบพัสตุที่แก้ไขเสร็จเรียบร้อย แล้วแต่กรณี และยอมให้การไฟฟ้าส่วนภูมิภาคปรับเป็นรายวันในอัตรา ร้อยละ ๐.๐๕๑๐๙ ของราคาพัสตุรวมภาษีมูลค่าเพิ่ม ที่แก้ไขเกินกำหนด

ข้อ ๑๔ โครงการจัดซื้อจัดจ้างที่มีวงเงินตั้งแต่ ๕๐๐ ล้านบาทขึ้นไป รวมถึงการจัดซื้อจัดจ้างแบบเป็นกลุ่มประกวดราคา (Bid Group) ที่มีวงเงินตั้งแต่ ๕๐๐ ล้านบาทขึ้นไป (ตามประกาศคณะกรรมการความร่วมมือป้องกันการทุจริต เรื่อง มาตรฐานขั้นต่ำของนโยบายและแนวทางป้องกันการทุจริตในการจัดซื้อจัดจ้างที่ผู้ประกอบการ ต้องจัดให้มี ตามมาตรา ๑๙ แห่งพระราชบัญญัติการจัดซื้อจัดจ้างและการบริหารพัสดุภาครัฐ พ.ศ. ๒๕๖๐) ผู้เข้าร่วมการเสนอราคาจะต้องมีนโยบายและแนวทางการป้องกันการทุจริตในการจัดซื้อจัดจ้าง พร้อมทั้ง ต้องแนบเอกสารหลักฐาน และแบบตรวจสอบข้อมูลของผู้ประกอบการที่จะเข้าร่วมการเสนอราคาในโครงการที่มีวงเงินตั้งแต่ ๕๐๐ ล้านบาทขึ้นไป ประกอบเป็นเอกสารการเสนอราคา โดยผู้ประกอบการจะต้องมีการดำเนินการตามแบบตรวจสอบข้อมูลครบถ้วนทุกข้อจึงจะผ่านการพิจารณาคุณสมบัติของ ผู้เสนอราคา

ทั้งนี้เงื่อนไขตามข้อ ๑๔ ดังกล่าวจะเริ่มใช้ตั้งแต่วันที่ ๕ กุมภาพันธ์ ๒๕๖๒ เป็นต้นไป

ข้อ ๑๕ โครงการจัดซื้อจัดจ้างที่มีวงเงินตั้งแต่ ๑,๐๐๐ ล้านบาทขึ้นไป จะต้องดำเนินการตามประกาศคณะกรรมการความร่วมมือป้องกันการทุจริต (ค.ป.ท.) เรื่องแนวทางและวิธีการในการดำเนินงานโครงการความร่วมมือป้องกันการทุจริตในการจัดซื้อจัดจ้างภาครัฐ แบบของข้อตกลงคุณธรรม การคัดเลือกผู้สังเกตการณ์ และการจัดทำรายงานตามมาตรา ๑๗ และ มาตรา ๑๘ แห่งพระราชบัญญัติการจัดซื้อจัดจ้างและการบริหารพัสดุภาครัฐ พ.ศ. ๒๕๖๐ และได้รับ คัดเลือก จากคณะกรรมการความร่วมมือป้องกันการทุจริต (ค.ป.ท.) ให้จัดทำข้อตกลงคุณธรรม (integrity pact :IP)

ผู้ประสงค์จะเข้าร่วมการเสนอราคาในโครงการจัดทำข้อตกลงคุณธรรมจะต้องลงนามในข้อตกลงคุณธรรมซึ่งเป็นเอกสารที่ยื่นพร้อมกับเอกสารเสนอราคา หากไม่ลงนามในข้อตกลงคุณธรรมจะไม่มีสิทธิเข้าร่วมการเสนอราคาในโครงการนั้น





# PROVINCIAL ELECTRICITY AUTHORITY

## TECHNICAL SPECIFICATION DIVISION

### INSULATORS

Specification No.: RINS-002/2561

Approved date: 21/05/2561

Rev. No.: 2

Form No. 01-1

Page 1 of 9

#### Invitation to Bid No. :

#### C Material, equipment, and specifications for INSULATORS

#### C1 General material and packing instructions

Additional to the general instructions, the following shall be observed :

#### 1a Scope

These specifications cover insulators for overhead HV (up to 115 kV) and LV lines.

#### 1b Standard

The insulators shall be manufactured and tested in accordance with the following standards:

Thai Industrial Standards (TIS)

TIS 227 - 2525 Spool-type porcelain insulators

TIS 279 - 2521 Pin-type porcelain insulators

TIS 280 - 2525 Strain-type porcelain insulators

TIS 354 - 2523 Suspension-type porcelain insulators

TIS 563 - 2528 Suspension-type toughened glass insulators

TIS 1077 - 2535 Line-post type porcelain insulators

TIS 1251 - 2537 Pin-post type porcelain insulators

American National Standards Institute (ANSI)

ANSI C29.1 - 1988 Test methods for electrical power insulators

ANSI C29.2A - 2013 Wet-process porcelain and toughened glass – distribution suspension type

ANSI C29.2B - 2013 Wet-process porcelain and toughened glass – transmission suspension type

ANSI C29.9 - 2017 Wet-process porcelain insulators – apparatus, post – type

International Electrotechnical Commission (IEC)

IEC 60383-1 -1993 Insulators for overhead lines with a nominal voltage above 1000 V – Part 1:  
Ceramic or glass insulator units for a.c. systems – Definitions, test methods  
and acceptance criteria

And all other relevant standards, unless otherwise specified in these specifications.

PEA will accept the design/type test reports in accordance with the later edition of the above standards.

PEA will also accept the design/type test report in accordance with the previous edition of the above standards, if there is no significant change in any test items or no additional test item(s) compared with the above standards. On the other hand, if there is significant change in any test items or there are any additional test items, the previous edition type test report with the additional test report(s) of the significant change test item(s) and/or additional test item(s) will be also accepted.



# PROVINCIAL ELECTRICITY AUTHORITY

## TECHNICAL SPECIFICATION DIVISION

### INSULATORS

Specification No.: RINS-002/2561

Approved date: 21/05/2561

Rev. No.: 2

Form No. 01-1

Page 2 of 9

#### 1c Principal requirement

##### 1c.1 General

The porcelain insulators shall be brown glazed.

The pin hole threads of the pin type insulators shall be zinc thimble according to TIS .

The insulator shells of suspension insulator of porcelain type shall be made of highest grade, dense, homogeneous, wet-process, high strength alumina porcelain.

The surface shells of suspension insulator of porcelain type exposed after the assembly shall be relatively smooth and free of imperfections.

The porcelain head of the suspension insulator shall be cylindrical headed with sand surfaces; the "dove tail" shaped head shall not be accepted.

For the line-post insulator and pin-post insulator, the porcelain part shall be factory-fixed with stud, washer, nut, and lock nut.

##### 1c.2 Marking

Each insulator shall be marked legibly and durably, as follows :

(1) Manufacturer's name and/or Trade-mark.

(2) Year of manufacture.

(3) Only for suspension insulators :

- Tension-proof test load in kN, identified by the word "TEST".

- Combined mechanical and electrical strength in kN, identified by the symbol "M&E", except that of class 52-1.

(4) Only for line-post insulator and pin-post insulator : Magnitude of the power arc current in kA and duration in second, identified by the word "POWARC".

(5) PEA's trademark, as the figure shown.



(6) Others according to manufacturer's design.

##### 1c.3 Sample

The bidders have to supply two (2) samples of each item of the insulators within five (5) working days counted from bid closing date. The bidders who cannot supply the requested samples shall be rejected.

PEA reserves the right to test the samples according to PEA's testing procedure. In case of the failing test results, the bidders shall be rejected.

The samples shall not be returned.



# PROVINCIAL ELECTRICITY AUTHORITY

## TECHNICAL SPECIFICATION DIVISION

### INSULATORS

Specification No.: RINS-002/2561

Approved date: 21/05/2561

Rev. No.: 2

Form No. 01-1

Page 3 of 9

#### 1c.4 Tests and test reports

HV insulators and LV insulators shall be passed all item of design/type tests, quality conformance tests and routine tests in accordance with the relevant TIS or ANSI or IEC.

The design/type tests for suspension insulator, line-post insulator and pin-post insulator shall conform to as follows :

- (1) The proposed HV insulators shall have successfully passed the design/type test in accordance with the relevant standard.

For suspension insulator, thermal-mechanical load cycle test in accordance with the ANSI, or thermal-mechanical performance test in accordance with the IEC, shall be included.

- (2) The additional acceptance criteria for determining conformance with PEA's requirements for thermal-mechanical load cycle test (or thermal-mechanical performance test) and combined mechanical and electrical strength tests (or electromechanical and mechanical failing load tests) shall be as follows :

$$\frac{\bar{R} - R_s}{S} = Q_s \geq 3$$

Where :

$Q_s$  = Criteria of judgement for acceptance

$\bar{R}$  = Average value obtained from the test

$R_s$  = Rated Mechanical and Electrical strength value of the insulator

$S$  = Standard deviation from the test

Each value measured shall not be lower than the rated Mechanical and Electrical strength; electrical puncture shall not occur before reaching ultimate failure.

Sample size shall be of ten (10) units.

The insulators shall be passed the special tests as follows :

For line-post insulator and pin-post insulator : power arc test (see Appendix 1).

For suspension insulator : steep wave front impulse test and power arc test (see Appendix 2).

If Portland cement is used in the assembly of the insulators, it shall have an autoclave expansion limit of less than 0.12 percent when tested in accordance with ASTM C 151-84 or later edition, Test method for autoclave expansion of portland cement.



# PROVINCIAL ELECTRICITY AUTHORITY

## TECHNICAL SPECIFICATION DIVISION

### INSULATORS

Specification No.: RINS-002/2561

Approved date: 21/05/2561

Rev. No.: 2

Form No. 01-1

Page 4 of 9

The design/type tests and the special tests shall be conducted or inspected by the acknowledged testing laboratories/institutes as following:

- (1) Independent laboratories/institutes which are members of the Short-circuit Testing Liaison (STL) or independent laboratories/institutes which are accredited according to TIS 17025 or ISO/IEC 17025 with the scope of accreditation covered the relevant test items, standards and equipment. The certification and scope of accreditation of the independent laboratories/institutes shall be submitted with the bid for consideration.
- (2) Thailand's national laboratories, institutes, universities and electric utilities, as follows:
  - National Metal and Materials Technology Center (MTEC)
  - Electrical and Electronic Products Testing Center (PTEC)
  - Thai Industrial Standards Institute (TISI)
  - Electrical and Electronics Institute (EEI)
  - Department of Science Service (DSS)
  - Testing Laboratory, Electrical Engineering Department, Faculty of Engineering, Chulalongkorn University
  - Electricity Generating Authority of Thailand (EGAT)
  - Metropolitan Electricity Authority (MEA)
  - Provincial Electricity Authority (PEA)
  - Other laboratories, institutes, universities or electric utilities approved by PEA

The bidders or manufacturers who prefer to carry out the insulators with the laboratories or by the manufacturer themselves without the qualification mentioned above, the detail of the test facilities of the laboratories or the manufacturer shall be submitted to PEA for approval before proceeding the tests and before the bid closing date. PEA reserves the right to send representatives to inspect and witness the tests with the cost of the bidders or manufacturers.

The design/type test report done by the laboratories in Thailand or local manufacturers shall be valid within five (5) years counted from the issued date in the test report to the bid closing date.

The bidders have to submit the design/type test reports and/or design/type test certificates of the insulators with the bid.



# PROVINCIAL ELECTRICITY AUTHORITY

## TECHNICAL SPECIFICATION DIVISION

### INSULATORS

Specification No.: RINS-002/2561

Approved date: 21/05/2561

Rev. No.: 2

Form No. 01-1

Page 5 of 9

PEA will also accept other documents instead of the design/type test reports and design/type test certificates in the following conditions:

- (1) In case the proposed insulators has been supplied to PEA and get the order from PEA's Procurement Department (from PEA's head office), the Purchase Order (PO) can be submitted, or
- (2) In case the proposed insulators has been registered for PEA Product Acceptance, the not-expired registration certificate counted to the bid closing date can be submitted, or
- (3) In case the proposed insulators has been registered for Product lists for substation turnkey project, the not-expired registration certificate counted to the bid closing date can be submitted instead

However the document in case (1) and (2) shall be proved that the insulators specified in the PO or registration certificate shall be the same product, type/model and all ratings as the proposed insulators for this bid and shall be used the same PEA's specification number. In case (3), the insulators specified in the registration certificate shall be the same product, type/model and all ratings as the proposed insulators for this bid.

**The cost of all tests and reports shall be borne by the Bidders/Contractor.**



# PROVINCIAL ELECTRICITY AUTHORITY

## TECHNICAL SPECIFICATION DIVISION

### INSULATORS

Specification No.: RINS-002/2561

Approved date: 21/05/2561

Rev. No.: 2

Form No. 01-1

Page 6 of 9

#### 1d Packing

Each item shall be packed in export packages in sets or pieces. The packages shall be right-square or right-rectangular forms.

The packages of same item shall be assembled into a bundle and fastened with steel bands over a pallet to make it movable by a forklift truck. The pallet shall be designed in such a manner that the truck's forks can be inserted at any side of the pallet. The steel strapped bundle shall be strong enough to withstand rough handling during transit and inland transportation and of 400 - 900 kg .

If the package is made of rubber wood (Yang-para or Hevea brasiliensis) the wooden parts shall be treated with wood preservative.

The number of sets or pieces per package and the number of packages per pallet for each item of insulators shall be as follows :

Type	PEA Material No.	Number of sets or pieces per package	Number of packages per pallet
Line – post type, class 57-2	1030010002	2	36
Line – post type, class 57-4	1030010004	1	30
Pin – post type, class 56/57-2	1030010101	2	30
Pin – post type, class 56/57-4	1030010102	1	30
Station post type TR No. 208	1030010201	2	30
Station post type TR No. 210	1030010202	2	30
Station post type TR No. 202	1030010200	3	30
Station post type TR No. 286	1030010203	1	6
Suspension type (porcelain or toughened glass), class 52-1	1030020000	6	36
Suspension type (porcelain or toughened glass), class 52-4	1030020002	6	20
Suspension type (porcelain or toughened glass), class 52-3	1030020001	6	20
Suspension type (porcelain or toughened glass), class 52-8	1030020003	6	16
Pin type, class 56-2	1030000001	4	20
Pin type, class 56-3	1030000002	4	20
Pin, fog type	1030000003	2	20
Spool type, class 53-2	1030030000	100	12
Strain type, class 54-1	1030030100	100	12
Strain type, class 54-4	1030030103	25	12



# PROVINCIAL ELECTRICITY AUTHORITY

## TECHNICAL SPECIFICATION DIVISION

### INSULATORS

Specification No.: RINS-002/2561

Approved date: 21/05/2561

Rev. No.: 2

Form No. 01-1

Page 7 of 9

**C2 Material and packing data of the insulators**

The following guarantee performances and details shall be submitted with the bid:

**2a** For each item offered, the following details shall be submitted :

Catalogue number.

Only for HV insulators, the test certificates of design/type test and of the relevant quality conformance tests with inspector's signature.

Specifications of materials used for the component parts.

- P** Pin type     
  **S** Suspension type     
  **T** Spool type  
 **N** Strain type     
  **L** Line/pin-post type

**Design data and guarantee of the proposed insulators**

Type of insulators	<input type="radio"/> <b>P</b>	<input type="radio"/> <b>S</b>	<input type="radio"/> <b>T</b>	<input type="radio"/> <b>N</b>	<input type="radio"/> <b>L</b>
<b>Characteristics</b>					
ANSI Class or TIS Type or .....					
<u>Dimensions</u>					
Leakage distance	mm	mm	-	mm	mm
Protected leakage distance	-	-	-	-	mm
Dry-arcing distance	mm	-	-	-	mm
Minimum pin height	mm	-	-	-	-
<u>Mechanical values</u>					
Cantilever strength	kN	-	-	-	kN
Combined mechanical and electrical strength	-	kN	-	-	-
Electromechanical failing load	-	kN	-	-	-
Mechanical failing load	-	kN	-	-	-
Mechanical impact strength	-	cm-N	-	-	-
Tension proof	-	kN	-	-	-
Time load	-	kN	-	-	-
Transverse strength	-	-	kN	-	-
Tensile strength	-	-	-	kN	-
<u>Electrical values</u>					
Low-frequency dry flashover	kV	kV	kV	kV	kV
Low-frequency wet flashover	kV	kV	kV	kV	kV
Critical-impulse flashover, positive	kV	kV	-	-	kV
Critical-impulse flashover, negative	kV	kV	-	-	kV
Low-frequency puncture	kV	kV	-	-	-
<u>Radio-influence-voltage data</u>					
Low-frequency test voltage, r.m.s. to ground	kV	kV	-	-	kV
Maximum riv at 1,000 kHz	µV	µV	-	-	µV
<u>Weight of one insulator</u>	kg	kg	kg	kg	kg
<u>Colour</u>	.....	.....	.....	.....	.....



# PROVINCIAL ELECTRICITY AUTHORITY

## TECHNICAL SPECIFICATION DIVISION

### INSULATORS

Specification No.: RINS-002/2561

Approved date: 21/05/2561

Rev. No.: 2

Form No. 01-1

Page 8 of 9

**2b** For each item offered, detail drawing(s) with dimensions and tolerances in mm, showing glazed and unglazed surface and the symbol identifying the manufacturer shall be submitted.

**2c Packing details**

Packing method (shown by drawing(s), describe packing materials, details of wood treatment for rubber wood package)

Number of sets or pieces in each package

Dimensions (length x width x height) of each package in cm

Volume of each package in m<sup>3</sup>

Gross weight of each package in kg

Net weight of each package in kg

Number of packages

If several packages are assembled into a bundle, further details are required

Number of packages in each bundle

Dimensions (length x width x height) of each bundle in cm

Volume of each bundle in m<sup>3</sup>

Gross weight of each bundle in kg

Net weight of each bundle in kg

Number of bundles

**Note : Conditions for documentation and consideration**

The Contractor has to supply report of design/type tests, special tests, quality conformance tests and routine tests of the insulators in **English and/or Thai**, before shipment/delivery, to the following address:

Technical Specification Division  
Engineering Department  
Provincial Electricity Authority  
200 Ngam Wong Wan Road, Chatuchak  
Bangkok 10900  
Thailand





# PROVINCIAL ELECTRICITY AUTHORITY

## TECHNICAL SPECIFICATION DIVISION

### INSULATORS

Specification No.: RINS-002/2561

Approved date: 21/05/2561

Rev. No.: 2

Form No. 01-1

Page 9 of 9

Critical documents of the proposed insulators shall be submitted with the bid as follows:

Item	Description of document	Confirmation	Reference (Page No./folder)
1	List of routine tests	<input type="checkbox"/> Yes <input type="checkbox"/> No	
2	Design/Type test report and/or test certificate or	<input type="checkbox"/> Yes <input type="checkbox"/> No	
	The copy of previous Purchase order (if any) or	<input type="checkbox"/> Yes <input type="checkbox"/> No	
	PEA Product Acceptance certificate (if any) or	<input type="checkbox"/> Yes <input type="checkbox"/> No	
	Product lists certificate (if any)	<input type="checkbox"/> Yes <input type="checkbox"/> No	
3	Design data and guarantee of the proposed insulators	<input type="checkbox"/> Yes <input type="checkbox"/> No	
4	Detailed drawing(s) with dimensions and tolerances in mm	<input type="checkbox"/> Yes <input type="checkbox"/> No	
5	Packing details	<input type="checkbox"/> Yes <input type="checkbox"/> No	

**Note: The bidders who do not submit all critical documents mentioned in the above table with the bid will be rejected.**



# PROVINCIAL ELECTRICITY AUTHORITY

## TECHNICAL SPECIFICATION DIVISION

### Appendix 1

#### Power arc tests for line post/pin post type insulator

##### 1. Test arrangement

The test arrangement shall be as shown in Drawing No. SA2-015/35042.

The power arc test shall be carried out in three-phase with three specimens simultaneously.

##### 2. Power supply

The power supply shall be adequate to maintain the specified arc current for the specified duration. The arc current shall be practically sinusoidal and constant, and shall not deviate from the specified value by more than 10% during the test.

For long arc durations (greater than 20 cycles), the variation of the arc current may be greater than 10%, in this case, the arc current may be evaluated by its average peak value during the test duration.

The supply frequency shall be the rated frequency of 50 Hz or 60 Hz.

##### 3. Arc initiation

The arc shall be initiated by means of a fuse wire of suitable diameter attached to the insulator as shown in detail "A" in Drawing No. SA2-015/35042.

##### 4. Characteristics of the power arcs

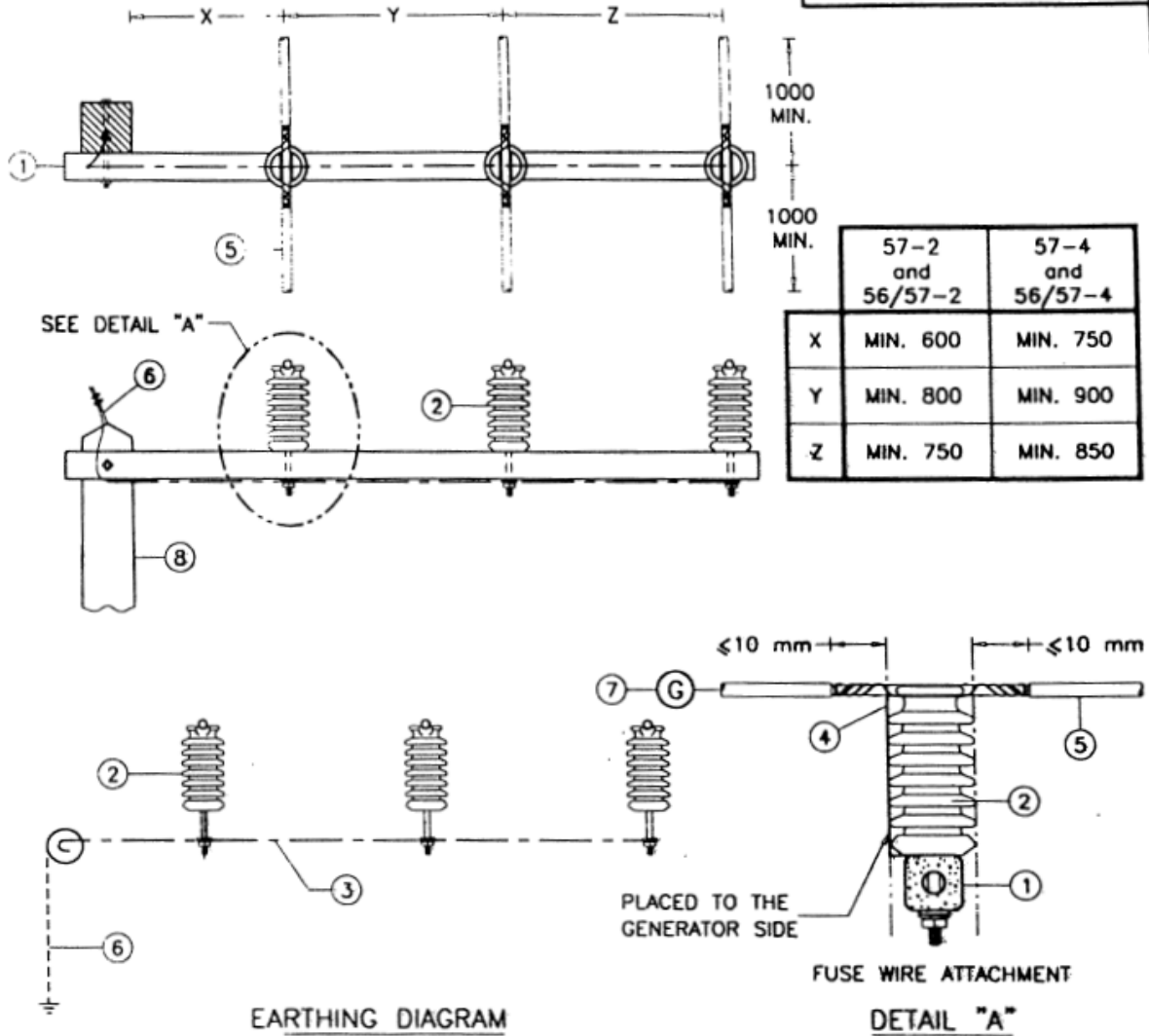
The number, current, and duration of the power arcs to be applied to each set shall be as shown in the table below:

Type of Insulator		57-2 and 56/57-2		57-4 and 56/57-4	
		1	1	1	1
Number		1	1	1	1
Minimum test current, r.m.s.	kA	10	3	10	3
Minimum duration	sec	0.40	0.65	0.40	0.79

##### 5. Evaluation of the results

The insulators shall be considered to have passed the tests if there is no partial shed breakage on any insulators as the result of the power arc test.

การประกอบเลขที่  
ASSEMBLY NO.



	57-2 and 56/57-2	57-4 and 56/57-4
X	MIN. 600	MIN. 750
Y	MIN. 800	MIN. 900
Z	MIN. 750	MIN. 850

EARTHING DIAGRAM

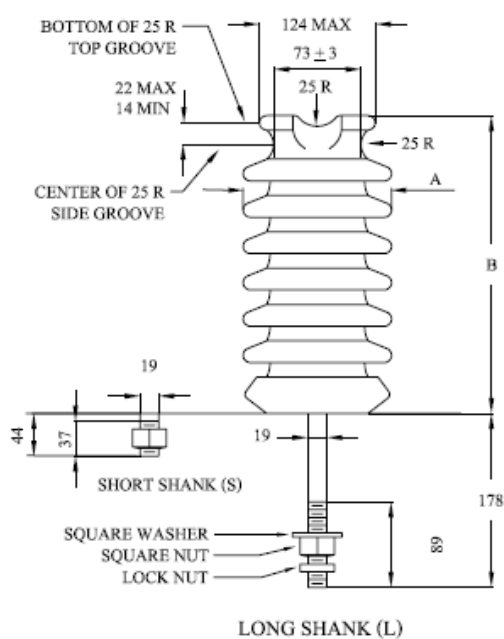
DETAIL "A"

NOTES

- ① CONCRETE CROSSARM, THE CROSSARM CAN BE REPLACED BY A STEEL CHANNEL.
- ② INSULATOR.
- ③ STEEL WIRE, SOLID, DIAMETER OF 4 mm, IF ANY.
- ④ FUSE, WIRE, PLACED TO THE GENERATOR SIDE.
- ⑤ COVERED CONDUCTOR.
- ⑥ STEEL STRANDED WIRE, DIAMETER OF 6.3 mm (BURIED IN CONCRETE POLE), IF ANY.
- ⑦ SHORT-CIRCUIT GENERATOR.
- ⑧ CONCRETE POLE, THE POLE CAN BE REPLACED BY A STEEL POLE, IF ANY.

กองวิศวกรรมไฟฟ้าและเครื่องกล ฝ่ายวิศวกรรม	การไฟฟ้าส่วนภูมิภาค	ใช้ท่อนแบบ .....
ผู้เขียน <i>วิศกร</i>	ผู้ตรวจ .....	ถูกแทนโดยแบบ .....
ผู้สำรวจ .....	วิศวกร .....	เขียนเสร็จวันที่ .....
วิศวกร .....	หัวหน้าแผนก .....	แก้แบบวันที่ 13. ต.ค. 2541
ผู้อำนวยการกอง .....	ผู้อำนวยการฝ่าย .....	มีฉบับ .....
รองผู้อำนวยการเทคนิคและบริการ .....	POWER ARC TEST ARRANGMENT FOR INSULATORS, FOR OVERHEAD LINES	มาตราส่วน 1 : 25
		แบบเลขที่ SA2-015/35042
		แผ่นที่ 1 ของจำนวน 1 แผ่น

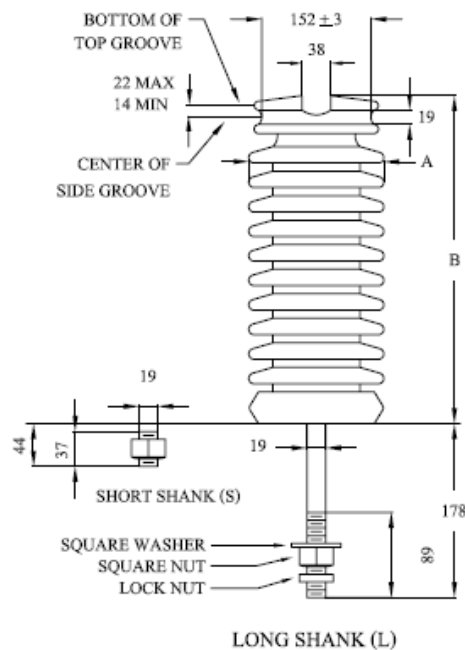
PSD



**Note**

1. Dimensions not specifying tolerances are only references.
2. See Fig 6 in TIS 1077, for base threading.
3. All dimensions are in mm.
4. Top-wire groove shall seat a 50 mm diameter mandrel.
5. Side-wire groove shall seat a 50 mm diameter mandrel.

57-2

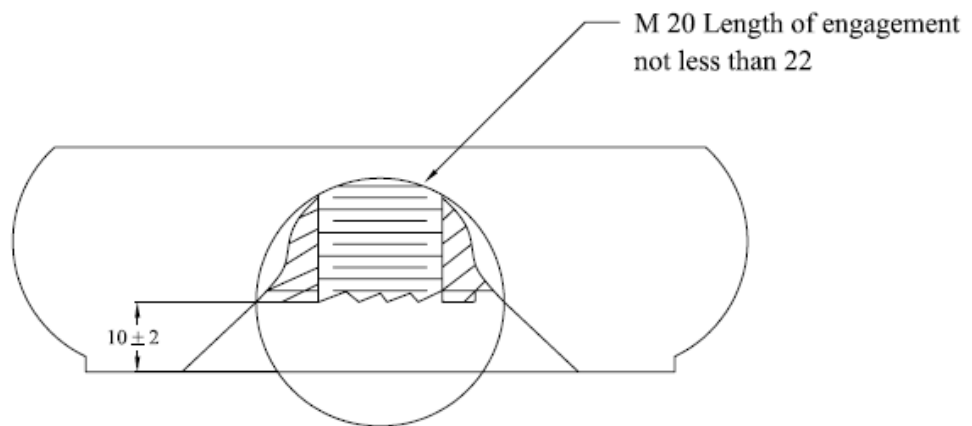


**Note**

1. Dimensions not specifying tolerances are only references.
2. See Fig 6 in TIS 1077, for base threading.
3. All dimensions are in mm.
4. Top-wire groove shall seat a 37 mm diameter mandrel.

57-4

TIS 1077 LINE-POST INSULATOR		57-2	57-4	
DIMENSIONS	Leakage distance, minimum	mm	559	1,015
	Protected leakage distance, minimum	mm	224	406
	Dry-arcing distance, minimum	mm	241	368
	A	mm	152	178
	B	mm	305	432
MECHANICAL VALUES	Cantilever strength	kN	12.5	12.5
	Cantilever proof load	kN	5	5
ELECTRICAL VALUES	Low-frequency dry flashover	kV	110	150
	Low-frequency wet flashover	kV	85	125
	Critical-impulse flashover, positive	kV	180	255
	Critical-impulse flashover, negative	kV	205	340
RADIO-INFLUENCE VOLTAGE DATA	Low-frequency test voltage, rms to ground	kV	22	44
	Maximum RIV at 1,000 kHz, Radio freed	μV	100	200
COLOUR OF INSULATOR		Preferably	BROWN	



All dimensions are in mm

Fig. 6 in TIS 1077

Base Recess and Thread Dimensions

FOR LINE - POST INSULATOR ONLY



การไฟฟ้าส่วนภูมิภาค  
PROVINCIAL ELECTRICITY AUTHORITY

# PROVINCIAL ELECTRICITY AUTHORITY

## TECHNICAL SPECIFICATION DIVISION

การกำหนดการส่งรายงานผลการทดสอบเฉพาะแบบ (Type test report) เพื่อประกอบการพิจารณาจัดหา

Specification No.:

-

Approved date: 17/07/2561

Rev. No.:

-

Form No.:

-

Page 1 of 1

### เอกสารเพิ่มเติมแนบท้ายรายละเอียดสเปค

#### (ADDENDUM)

เอกสารเพิ่มเติม (ADDENDUM) นี้ ให้ถือเป็นส่วนหนึ่งของรายละเอียดสเปคที่เอกสารฯ นี้ได้แนบอยู่ด้วย

การกำหนดการส่งรายงานผลการทดสอบเฉพาะแบบ (Type test report)

ผู้ยื่นข้อเสนอสามารถยื่นเอกสาร หรือหลักฐานอื่นเพื่อประกอบการพิจารณาจัดซื้อ จัดจ้าง หรือจ้างก่อสร้าง แทนการยื่นรายงานผลการทดสอบเฉพาะแบบ (Type test report) หรือหนังสือรับรองผลการทดสอบเฉพาะแบบ (Type test certificate) ได้ ดังนี้:

- (1) กรณีที่เป็นอุปกรณ์ที่การไฟฟ้าส่วนภูมิภาคสำนักงานใหญ่ โดยฝ่ายจัดหา หรือฝ่ายงานสถานีไฟฟ้า หรือฝ่ายงานระบบไฟฟ้า เคยรับไว้ใช้งานจากการจัดซื้อ จัดจ้าง หรืองานจ้างก่อสร้างแล้ว ผู้ยื่นข้อเสนอสามารถยื่นสำเนาหนังสือสั่งซื้อ/จ้าง (Purchase order) หรือสำเนาหนังสือสัญญาจ้างก่อสร้างพร้อมบัญชีแสดงปริมาณวัสดุ (Bill of Quantities: BOQ) ที่ออกโดยการไฟฟ้าส่วนภูมิภาค แทนได้ หรือ
- (2) กรณีที่อุปกรณ์ที่เสนอได้รับการขึ้นทะเบียน และควบคุมคุณภาพผลิตภัณฑ์ (PEA Product Acceptance) แล้ว ผู้ยื่นข้อเสนอสามารถยื่นเอกสารรับรองการขึ้นทะเบียนฯ ที่ยังไม่หมดอายุในวันที่ยื่นเอกสาร แทนได้ หรือ
- (3) กรณีที่อุปกรณ์ที่เสนอราคาได้รับการขึ้นทะเบียนอุปกรณ์หลักในงานจ้างก่อสร้างสถานีไฟฟ้า (Product list) แล้ว ผู้ยื่นข้อเสนอสามารถยื่นเอกสารรับรองการขึ้นทะเบียนฯ ที่ยังไม่หมดอายุในวันที่ยื่นเอกสาร แทนได้

ทั้งนี้ เอกสาร หรือหลักฐานที่ระบุไว้ในข้อ (1) ข้อ (2) และข้อ (3) ดังกล่าวข้างต้น จะสามารถใช้แทนการยื่นรายงานผลการทดสอบเฉพาะแบบ (Type test report) หรือหนังสือรับรองผลการทดสอบเฉพาะแบบ (Type test certificate) ได้ ต้องเป็นเอกสาร หรือหลักฐานที่ตรวจสอบแล้วพบว่าเป็นของอุปกรณ์ที่เป็นผลิตภัณฑ์รุ่น และพิกัดเดียวกันกับอุปกรณ์ที่จัดซื้อ หรือจัดจ้าง หรือจ้างก่อสร้างในครั้งนี้



การไฟฟ้าส่วนภูมิภาค  
PROVINCIAL ELECTRICITY AUTHORITY

# PROVINCIAL ELECTRICITY AUTHORITY

## TECHNICAL SPECIFICATION DIVISION

การกำหนดระยะเวลาในการส่งรายงานผลการทดสอบเฉพาะแบบ (Type test report)  
และระยะเวลาในการจัดส่งตัวอย่างเพื่อประกอบการพิจารณาจัดหา

Specification No.:	-	Approved date: 21/12/2560	Rev. No.:	-	Form No.:	-	Page 1 of 1
--------------------	---	---------------------------	-----------	---	-----------	---	-------------

### เอกสารเพิ่มเติมแนบท้ายรายละเอียดสเปค (ADDENDUM)

เอกสารเพิ่มเติม (ADDENDUM) นี้ ให้ถือเป็นส่วนหนึ่งของรายละเอียดสเปคที่เอกสารฯ นี้ได้แนบอยู่ด้วย

#### 1. การกำหนดระยะเวลาในการส่งรายงานผลการทดสอบเฉพาะแบบ (Type test report)

หากรายละเอียดสเปคกำหนดให้ผู้เสนอราคาจะต้องจัดส่งรายงานผลการทดสอบเฉพาะแบบ (Type test report) หรือหนังสือรับรองผลการทดสอบเฉพาะแบบ (Type test certificates) “ให้ผู้เสนอราคาจะต้องจัดส่งรายงานผลการทดสอบเฉพาะแบบ หรือหนังสือรับรองผลการทดสอบเฉพาะแบบมาพร้อมกับการยื่นเอกสารทางเทคนิค” แทนการกำหนดระยะเวลาจัดส่งรายงานฯ ที่ได้ระบุไว้ในรายละเอียดสเปค

ทั้งนี้ ยกเว้นบางพัสดุอุปกรณ์ที่ กฟภ. กำหนดยอมรับให้ทำการทดสอบเฉพาะแบบภายหลังจากที่ทำสัญญากับ กฟภ. แล้ว โดยคู่สัญญาจะต้องจัดส่งรายงานผลการทดสอบฯ ดังกล่าว ก่อนการส่งของนั้น ให้คงรายละเอียดไว้ตามเดิม

#### 2. การกำหนดระยะเวลาในการจัดส่งตัวอย่าง (Sample) เพื่อประกอบการพิจารณาจัดหา

หากรายละเอียดสเปคกำหนดให้ผู้เสนอราคาจะต้องจัดส่งตัวอย่างพัสดุอุปกรณ์ (Sample) เพื่อประกอบการพิจารณาจัดหา “ให้ผู้เสนอราคาจะต้องจัดส่งตัวอย่างพัสดุอุปกรณ์ ภายใน 5 วันทำการ นับถัดจากวันเสนอราคา” แทนการกำหนดระยะเวลาจัดส่งตัวอย่างที่ได้ระบุไว้ในรายละเอียดสเปค



# PROVINCIAL ELECTRICITY AUTHORITY

## TECHNICAL SPECIFICATION DIVISION

คุณสมบัติของสถาบันทดสอบ สำหรับการทดสอบเฉพาะแบบ (Type or Design tests)

Specification No. -

Approved date : 17/07/2561

Rev. No.: -

Form No. -

Page 1 of 2

### เอกสารเพิ่มเติมแนบท้ายรายละเอียดสเปค

#### (ADDENDUM)

เอกสารเพิ่มเติม (ADDENDUM) นี้ ให้ถือเป็นส่วนหนึ่งของรายละเอียดสเปคที่เอกสารฯ นี้ได้แนบอยู่ด้วย

คุณสมบัติของสถาบันทดสอบ สำหรับการทดสอบเฉพาะแบบ (Type or Design tests)

หากรายละเอียดสเปคกำหนดรายชื่อ หรือคุณสมบัติของสถาบันทดสอบสำหรับการทดสอบเฉพาะแบบ ให้ใช้รายละเอียดคุณสมบัติดังต่อไปนี้ แทนการกำหนดรายชื่อ หรือคุณสมบัติของสถาบันทดสอบฯ ที่ได้กำหนดไว้ในรายละเอียดสเปค

All items of the type or design tests shall be conducted or inspected by the acknowledged testing laboratories/institutes as following:

- (1) Laboratories/institutes which are members of the Short-circuit Testing Liaison (STL) or independent laboratories/institutes which are accredited according to TIS 17025 or ISO/IEC 17025 with the scope of accreditation covered the relevant test items, standards and equipment. The certification and scope of accreditation of the independent laboratories/institutes shall be submitted with the bid for consideration.
- (2) Thailand's national laboratories, institutes, universities and electric utilities, as follows:
  - National Metal and Materials Technology Center (MTEC)
  - Electrical and Electronic Products Testing Center (PTEC)
  - Thai Industrial Standards Institute (TISI)
  - Electrical and Electronics Institute (EEI)
  - Department of Science Service (DSS)
  - Testing Laboratory, Electrical Engineering Department, Faculty of Engineering, Chulalongkorn University
  - Electricity Generating Authority of Thailand (EGAT)
  - Metropolitan Electricity Authority (MEA)
  - Provincial Electricity Authority (PEA)
  - Other laboratories, institutes, universities or electric utilities approved by PEA

In case of the foreign manufacturers have experience of more than twenty (20) years in design, manufacture and sell such the proposed equipment for using in equal to or higher than system voltages of the proposed equipment, PEA will accept type or design test reports conducted by the manufacturer's laboratory or other independent laboratories without qualification mentioned in (1) or (2). Documents showing the manufacturer's experience such as reference list shall be submitted with the bid for consideration.





# PROVINCIAL ELECTRICITY AUTHORITY

## TECHNICAL SPECIFICATION DIVISION

### คุณสมบัติของสถาบันทดสอบ สำหรับการทดสอบเฉพาะแบบ (Type or Design tests)

Specification No. -

Approved date : 17/07/2561

Rev. No.: -

Form No. -

Page 2 of 2

The bidders or manufacturers who prefer to carry out the type or design tests of the proposed equipment by the laboratories or by the manufacturer themselves without the qualification mentioned above, the detail of the test facilities of the laboratories or the manufacturer shall be submitted to PEA for approval before proceeding the tests and before the bid closing date. PEA reserves the right to send representatives to inspect and witness the tests with the cost of the bidders or manufacturers.

The type or design test reports done by the laboratories in Thailand or local manufacturers shall be valid within five (5) years counted from the issued date in the test report to the bid closing date.



# PROVINCIAL ELECTRICITY AUTHORITY

## TECHNICAL SPECIFICATION DIVISION

### INSULATORS

Specification No.: -

Approved date: 04/02/2563

Rev. No.: -

Form No. -

Page 1 of 1

#### เอกสารเพิ่มเติมแนบท้ายรายละเอียดสเปค (Addendum) ประกอบการจัดซื้อลู่ถ้วย

เอกสารเพิ่มเติมแนบท้ายรายละเอียดสเปคนี้ ใช้แนบกับสเปคอ้างอิงเลขที่ RINS-002/2561 และสเปคอ้างอิงเลขที่ RINS-005/2551 เพื่อประกอบการจัดหาลู่ถ้วย (Insulators)

“หากรายละเอียดสเปค หรือเอกสารเพิ่มเติมแนบท้ายรายละเอียดสเปค (Addendum) อื่นมีการกำหนดอายุของรายงานผลการทดสอบเฉพาะแบบ (Type and design test report) ไว้ ให้การกำหนดอายุของรายงานผลการทดสอบเฉพาะแบบดังกล่าว เริ่มมีผลบังคับใช้ตั้งแต่วันที่ 1 มกราคม 2564 เป็นต้นไป”

Invitation to Bid No. :

Specification No. :

C3 Schedule of detailed requirement

Item	PEA Material No	Quantity	Description
			<p>การไฟฟ้าส่วนภูมิภาคจะพิจารณาจัดซื้อ/จัดจ้างพัสดุที่ผลิตในประเทศไทย ทั้งนี้หากผู้เสนอราคาพัสดุที่ผลิตในประเทศไทย มีรายละเอียดคุณลักษณะเฉพาะไม่เป็นไปตามข้อกำหนดของการไฟฟ้าส่วนภูมิภาค หรือไม่มีผู้เสนอพัสดุที่ผลิตในประเทศไทย การไฟฟ้าส่วนภูมิภาคจะพิจารณาจัดซื้อ/จัดจ้างพัสดุที่ผลิตจากต่างประเทศต่อไป</p> <p>พัสดุที่ผลิตในประเทศไทย หมายความว่าถึง ผลิตภัณฑ์ที่ผลิตสำเร็จรูปแล้วโดยสถานที่ผลิตตั้งอยู่ในประเทศไทย</p>



การไฟฟ้าส่วนภูมิภาค  
PROVINCIAL ELECTRICITY AUTHORITY

## แบบฟอร์มยืนยันฐานแหล่งผลิต

### 1. รายละเอียดทั่วไป

อุปกรณ์ รุ่น .....

ผลิตภัณฑ์ .....

ประเทศ .....

### 2. ฐานแหล่งผลิต(ให้ทำเครื่องหมาย ✓ หน้าฐานแหล่งผลิตของอุปกรณ์)

เป็นผลิตภัณฑ์ที่ผลิตในต่างประเทศ

เป็นผลิตภัณฑ์ที่ผลิตในประเทศไทย

กรณีที่เป็นผลิตภัณฑ์ที่ผลิตในประเทศไทย ผู้ยื่นข้อเสนอต้องแนบเอกสารเพื่อยืนยัน เช่น

- ใบอนุญาตแสดงเครื่องหมายมาตรฐานกับผลิตภัณฑ์อุตสาหกรรม (มอก.) หรือ ผลิตภัณฑ์ที่ได้รับการจดทะเบียนกับกระทรวงอุตสาหกรรม ...หรือ
- ใบรับรองระบบคุณภาพของกระบวนการผลิต ตามมาตรฐาน ISO 9001 ...หรือ
- ใบอนุญาตประกอบกิจการโรงงาน ร.ง. 4

หมายเหตุ: ผู้ยื่นข้อเสนอต้องดำเนินการแนบไฟล์แบบฟอร์มยืนยันฐานแหล่งผลิตมาในระบบจัดซื้อจัดจ้าง  
ภาครัฐอิเล็กทรอนิกส์

ลงชื่อ .....

(.....)

ตำแหน่ง .....



C3 Schedule of detailed requirement

Item	PEA Material No	Quantity	Description
1	1030010002	4,320	<p>Insulator, line-post type, according to TIS 1077, Type 57-2; complete with 19 x 178 mm stud furnishing with square washer, nut, and lock nut.</p> <p>Note :</p> <ol style="list-style-type: none"><li>1. Enclosed characteristics of insulators, detail of special tests and detail of additional routine tests as follows :<ol style="list-style-type: none"><li>1.1 <u>For line Post Insulators</u><ol style="list-style-type: none"><li>1.1.1 Characteristics of insulators according to TIS 1077, two (2) page.</li><li>1.1.2 Appendix 1, details of power arc tests, two (2) pages</li></ol></li></ol></li><li>2. PEA reserves the right to have the test(s) on the samples which shall be performed by a third party, in Bangkok; and the costs of all test(s) and reports shall be borne by the bidders.</li></ol>