

รายละเอียดของประกอบอาคารจัดซื้อคอนกรีตอัดแรง (สำหรับเข้าปลาชสาย)

1. เหล็กเสริม

- 1.1 เหล็กอัดแรงกำลังสูง (Prestressing Bar) ใช้ลวดเหล็กกล้าสำหรับคอนกรีตอัดแรง (Steel Wires for Prestressed Concrete) ชนิดคลายความเค้น แบบมีรอยย้า ความทนแรงดึงระบุ 1,770 นิวตันต่อตารางมิลลิเมตร ประเภทความผ่อนคลายเป็นไปตามมาตรฐานผลิตภัณฑ์อุตสาหกรรมลวดเหล็กกล้าสำหรับคอนกรีตอัดแรง มอก.95
- 1.2 เหล็กปลอก (Stirrup) ใช้ลวดเหล็กกลมขนาด ϕ 2.8 มม. ตามมาตรฐานผลิตภัณฑ์อุตสาหกรรมลวดเหล็ก มอก.194.

2. คอนกรีต ส่วนผสมของคอนกรีต เมื่อทดสอบตัวอย่างคอนกรีตรูปทรงกระบอก (Cylinder) ที่มีอายุครบ 28 วัน แรงอัดประลัย (Ultimate Compressive Strength) ต้องไม่น้อยกว่าข้อกำหนดในการออกแบบ (Design Assumption) ของผู้ผลิต โดยกำหนดให้ค่าแรงอัดประลัยของคอนกรีตในการออกแบบต้องไม่มากกว่า 500 กก./ตร.ซม.

3. ขนาดและความต้านทานโมเมนต์

ความยาวของคอน	ขนาดหน้าตัด	โมเมนต์ใช้งาน	น้ำหนักต่อท่อน	เจาะรูตามแบบ	หมายเหตุ
ม.	มม. x มม.	กก. - ม.	กก.	IB1-015 /240019	ก. ขนาดหน้าตัดคลาดเคลื่อนได้ไม่เกิน +2 มม. (ขอมให้คลาดเคลื่อนในทางบวกอย่างเดียว) ข. น้ำหนักต่อท่อนต้องอยู่ในพิสัยที่กำหนดไว้
2.00	120x120	450	55-65		
2.50	120x120	500	70-80		

4. การเจาะรู

- 4.1 คอนขนาด 2.00 ม. เจาะรู ϕ 18 มม. จำนวน 5 รู ขนาด ϕ 22 มม. จำนวน 4 รู
- 4.2 คอนขนาด 2.50 ม. เจาะรู ϕ 18 มม. จำนวน 7 รู ขนาด ϕ 22 มม. จำนวน 4 รู
- 4.3 รูที่เจาะจะต้องได้จากและตัดกับแนวศูนย์กลางของคอน
- 4.4 ภายในรูจะต้องเรียบตลอด เพื่อสะดวกในการร้อยเหล็กสลักเกลียว

5. การจัดวางเหล็กเสริม (Main Bar)

- 5.1 เหล็กเสริมจะต้องจัดวางอยู่ใต้ผิวของคอนกรีตไม่น้อยกว่า 1.2 ซม.
- 5.2 เหล็กเสริมจะต้องจัดวางห่างจากบริเวณที่เจาะรูตามข้อ 4 ไม่น้อยกว่า 0.5 ซม.
- 5.3 เหล็กเสริมต้องใช้เหล็กชนิดเดียวและมีขนาดเดียวกัน หากใช้เหล็กเสริมไม่เป็นไปตามรายการคำนวณประกอบแบบหรือสัญญาให้แจ้งการไฟฟ้าส่วนภูมิภาคทราบ และให้ความเห็นชอบก่อนทุกครั้ง
- 5.4 เหล็กเสริมจะต้องจัดวางระยะให้ห่างกัน (ศูนย์กลางถึงศูนย์กลาง) ไม่น้อยกว่า 3 เท่า ของเส้นผ่าศูนย์กลางของเหล็กที่ใช้

6. ความแข็งแรงของคอน

คอน คอร.จะมีความต้านทานโมเมนต์ใช้งาน (Working Moment) ทั้งสองด้านของคอน ไม่ต่ำกว่าพิกัดที่กำหนดไว้ในข้อ 3 และต้านรับแรงดึงสาย (ด้านเจาะรู \varnothing 18 มม.) และจะต้องสามารถรับโมเมนต์สูงสุด (Ultimate Breaking Moment) ได้เป็น 3 เท่า ของความต้านทานโมเมนต์ใช้งาน และอีกด้านจะต้องสามารถรับโมเมนต์สูงสุดได้เป็น 2 เท่า ของความต้านทานโมเมนต์ใช้งาน

7. แบบและรายละเอียดที่การไฟฟ้าส่วนภูมิภาคต้องการ

ผู้ผลิตจะต้องส่งแบบรายการคำนวณและรายละเอียดต่าง ๆ ที่ใช้ในการผลิตคอน คอร. ขนาดต่าง ๆ จำนวนอย่างละ 4 ชุด หลังจากได้รับการพิจารณาให้เป็นผู้ผลิตแล้ว ดังนี้

- 7.1 แบบแสดงขนาดของคอน, ตำแหน่งการเจาะรูและการจัดวางเหล็กเสริมต่าง ๆ
- 7.2 รายละเอียดผลการทดสอบของเหล็กที่ใช้
- 7.3 รายการคำนวณประกอบแบบ

แบบและรายละเอียดนี้ จะถือเป็นสมบัติของการไฟฟ้าส่วนภูมิภาค เพื่อประกอบเป็นหลักฐานในการตรวจการผลิตและการตรวจรับ

8. การทำเครื่องหมายการผลิตคอน

ให้ผู้ขายระบุไว้ในคอน คอร.ทุกก้อนว่า เป็นคอน คอร.ขนาดใด ผลิตวันที่ เดือน ปี พ.ศ.ใด เลขที่คอน หมายเลขที่เท่าใด โดยใช้สีพ่นให้สามารถอ่านได้ชัดเจน

9. การตรวจสอบการผลิต

เมื่อได้รับการตัดสินใจเป็นผู้ผลิตคอน คอร.ส่งให้การไฟฟ้าส่วนภูมิภาคแล้ว ผู้ผลิตจะต้องผลิตคอน คอร.ให้ตรงตามรายการ และคุณสมบัติที่กำหนดให้ สำหรับการทดสอบความแข็งแรงของคอน คอร.ให้ได้ความแข็งแรงตามข้อ 3 และข้อ 6 ผู้ผลิตจะต้องทำการทดสอบด้วยวิธีการที่เหมาะสมที่การไฟฟ้าส่วนภูมิภาคเห็นชอบ การไฟฟ้าส่วนภูมิภาคมีอำนาจที่จะเปลี่ยนแปลงการผลิตคอน คอร.หรือมีอำนาจงดจัดซื้อ การทดสอบผู้ผลิตจะต้องเป็นผู้จ่ายเองทั้งสิ้น

9.1 การสุ่มตัวอย่างเพื่อทดสอบ จะสุ่มตัวอย่าง 1 ตัวอย่าง ใน 100 ท่อน

9.2 การทดสอบคุณภาพของคอนกรีตขนาด จะสุ่มตัวอย่างจากจำนวนคอนกรีตของผู้ผลิตจัดเตรียมไว้ เพื่อการส่งมอบตามภาระผูกพันในการซื้อขาย ผู้ผลิตจะต้องแจ้งให้ทราบก่อนคัดเลือกด้วย คอนกรีตที่กองไว้แต่ละขนาดเริ่มตั้งแต่เบอร์เท่าใด ช่วงการจัดหล่อคอนกรีตแต่ละขนาดเริ่มตั้งแต่เมื่อใดถึงเมื่อใด การทดสอบจะทดสอบทั้งโมเมนต์ใช้งาน (Working Moment) และโมเมนต์สูงสุด (Ultimate Moment) หากผลการทดสอบค่าโมเมนต์ใช้งาน และค่าโมเมนต์สูงสุดได้ตามข้อกำหนดทุกอย่าง จะถือว่าคอนกรีตที่จัดกองเตรียมไว้ให้ นั้น ใช้การได้ ถ้าหากผลการทดสอบโมเมนต์ใช้งาน (Working Moment) และโมเมนต์สูงสุด (Ultimate Moment) อย่างใดอย่างหนึ่ง หรือทั้งสองอย่างไม่ได้ตามข้อกำหนดเพียงตัวอย่างเดียว จะถือว่าคอนกรีตที่จัดกองเตรียมไว้ให้ใช้การไม่ได้ทั้งหมด

9.3 การทดสอบคุณภาพ ให้ทดสอบทั้งสองด้าน

10. การตรวจรับ

เมื่อผู้ผลิตมีคอนกรีตพร้อมจะส่งให้การไฟฟ้าส่วนภูมิภาคแล้ว ให้ผู้ผลิตแจ้งให้การไฟฟ้าส่วนภูมิภาคทราบ เพื่อจะได้จัดเตรียมการทดสอบคุณภาพและส่งมอบต่อไป

11. การส่งมอบ

คอนกรีตที่จัดส่งมอบให้การไฟฟ้าส่วนภูมิภาค จะต้องอยู่ในสภาพเรียบร้อย ไม่ปรากฏรอยร้าวที่ส่วนหนึ่งส่วนใดของคอนกรีต และการไฟฟ้าส่วนภูมิภาคมีสิทธิ์ที่จะให้ทำการทดสอบคอนกรีตได้อีก โดยการสุ่มตัวอย่างของที่ส่งมอบให้ เพื่อตรวจสอบความเรียบร้อยของคุณสมบัติที่กำหนดให้

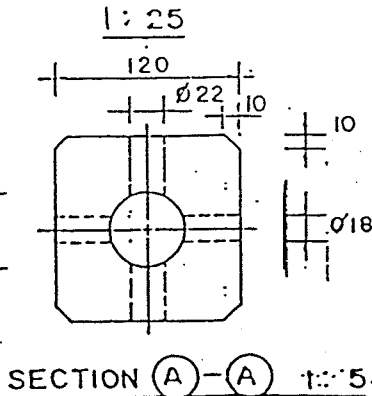
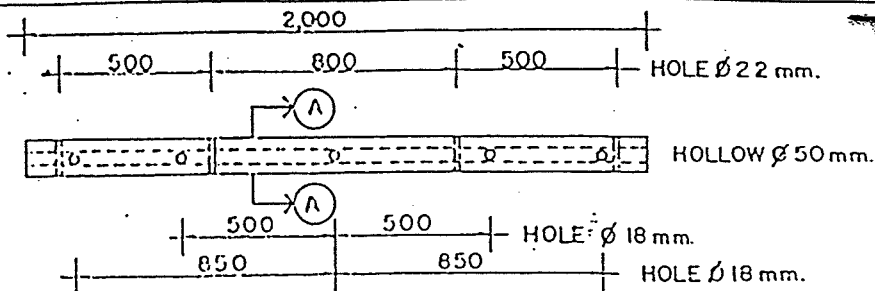
12. สถานที่ส่งมอบ

12.1 ผู้ขายต้องระบุให้ชัดเจนในใบสั่งของว่า เป็นคอนกรีตที่เท่าใด ตามสัญญาคอน

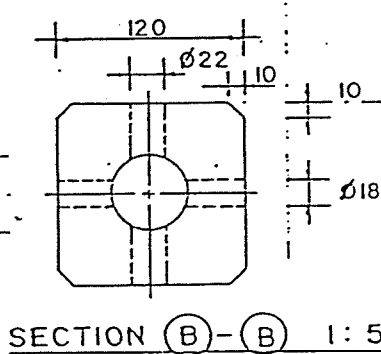
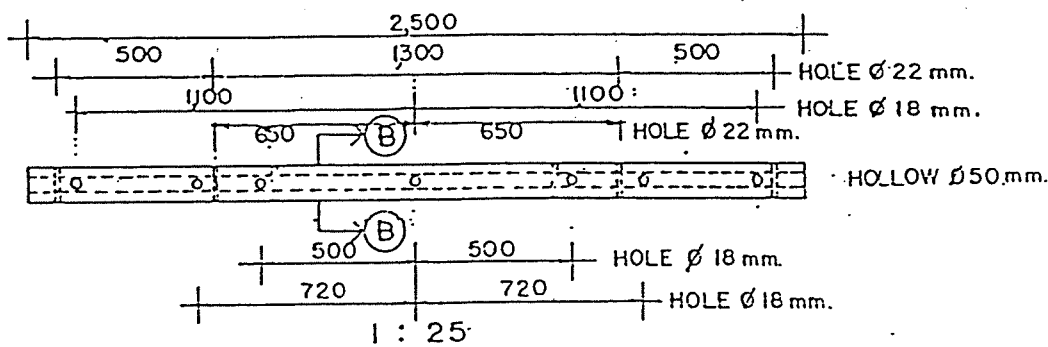
12.2 สถานที่ส่งมอบ

ที่โรงงานของผู้ผลิตหรือการไฟฟ้าต่าง ๆ ในสังกัดของการไฟฟ้าส่วนภูมิภาค ซึ่งจะแจ้งให้ทราบในเงื่อนไขการประกวดราคาจัดซื้อ โฉมกรณีที่การไฟฟ้าส่วนภูมิภาคกำหนดให้ผู้ขายส่งมอบของที่โรงงานของผู้ผลิต ให้ผู้ขายแจ้งสถานที่ส่งมอบให้ด้วย

PRELIMINARY



PRESTRESSED CROSSARM 120x120x2,000 mm



PRESTRESSED CROSSARM 120x120x2,500 mm

<p>ชื่อ : ... ตำแหน่ง : ...</p>	<p>การไฟฟ้าส่วนภูมิภาค</p>	<p>.....</p>
<p>วันที่ : ๑๕/๑๒/๒๕๖๓ ที่ : ... ชื่อ : ... ตำแหน่ง : ...</p>	<p>ผู้ว่าการ แบบคอนกรีตสปัน สำหรับเก็บปลายสาย (แบบประกอบทาบประชิดคาน)</p>	<p>9 มิ.ย. 24. 28 มิ.ย. 27 1:25, 1:5</p>
<p>.....</p>	<p>SPUN PRESTRESSED CONCRETE CROSSARM.</p>	<p>1B1-015/240019</p>