



การไฟฟ้าส่วนภูมิภาค
PROVINCIAL ELECTRICITY AUTHORITY

เอกสารประกวดราคาซื้อด้วยวิธีประกวดราคาอิเล็กทรอนิกส์ (e-bidding)

การซื้อลูกถ้วยไฟฟ้าประเภทต่างๆ จำนวน ๓ รายการ เลขที่ กฟผ.กจพ.๒-ป(ลด)-๐๒๒-๒๕๖๔

ตามประกาศ การไฟฟ้าส่วนภูมิภาค

ลงวันที่ ตุลาคม ๒๕๖๓

การไฟฟ้าส่วนภูมิภาค ซึ่งต่อไปนี้จะเรียกว่า "กฟผ." มีความประสงค์จะประกวดราคาซื้อด้วยวิธีประกวดราคาอิเล็กทรอนิกส์ ตามรายการ ดังนี้

๑. ลูกกรอกแรงต่ำแบบ ข (๕๓-๒)	จำนวน	๑๓๗,๖๐๐	ลูก
๒. ลูกถ้วยยึดโยงแบบ ก (๕๔-๑)	จำนวน	๑๐๐	ลูก
๓. ลูกถ้วยยึดโยงแบบ ง (๕๔-๔)	จำนวน	๑๑,๙๐๐	ลูก

พัสดุที่จะซื้อนี้ต้องเป็นของแท้ ของใหม่ ไม่เคยใช้งานมาก่อน ไม่เป็นของเก่าเก็บ อยู่ในสภาพที่จะใช้งานได้ทันทีและมีคุณลักษณะเฉพาะตรงตามที่กำหนดไว้ในเอกสารประกวดราคาซื้อด้วยวิธีประกวดราคาอิเล็กทรอนิกส์ฉบับนี้ โดยมีข้อแนะนำและข้อกำหนด ดังต่อไปนี้

๑. เอกสารแนบท้ายเอกสารประกวดราคาอิเล็กทรอนิกส์

๑.๑ รายละเอียดคุณลักษณะเฉพาะ

๑.๒ แบบใบเสนอราคาที่กำหนดไว้ในระบบการจัดซื้อจัดจ้างภาครัฐด้วยอิเล็กทรอนิกส์

๑.๓ สัญญาซื้อขายทั่วไป

๑.๔ แบบหนังสือค้ำประกัน

(๑) หลักประกันสัญญา

๑.๕ บทนิยาม

(๑) ผู้มีผลประโยชน์ร่วมกัน

(๒) การขัดขวางการแข่งขันอย่างเป็นธรรม

๑.๖ แบบบัญชีเอกสารที่กำหนดไว้ในระบบจัดซื้อจัดจ้างภาครัฐด้วยอิเล็กทรอนิกส์

(๑) บัญชีเอกสารส่วนที่ ๑

(๒) บัญชีเอกสารส่วนที่ ๒

๒. คุณสมบัติของผู้ยื่นข้อเสนอ

๒.๑ มีความสามารถตามกฎหมาย

๒.๒ ไม่เป็นบุคคลล้มละลาย

๒.๓ ไม่อยู่ระหว่างเลิกกิจการ

๒.๔ ไม่เป็นบุคคลซึ่งอยู่ระหว่างถูกระงับการยื่นข้อเสนอหรือทำสัญญากับหน่วยงานของรัฐไว้

ชั่วคราว เนื่องจากเป็นผู้ที่ไม่ผ่านเกณฑ์การประเมินผลการปฏิบัติงานของผู้ประกอบการตามระเบียบที่รัฐมนตรีว่าการกระทรวงการคลังกำหนดตามที่ประกาศเผยแพร่ในระบบเครือข่ายสารสนเทศของกรมบัญชีกลาง

๒.๕ ไม่เป็นบุคคลซึ่งถูกระบุชื่อไว้ในบัญชีรายชื่อผู้ทำงานและได้แจ้งเวียนชื่อให้เป็นผู้ทำงานของหน่วยงานของรัฐในระบบเครือข่ายสารสนเทศของกรมบัญชีกลาง ซึ่งรวมถึงนิติบุคคลที่ผู้ทำงานเป็นหุ้นส่วนผู้จัดการ กรรมการผู้จัดการ ผู้บริหาร ผู้มีอำนาจในการดำเนินงานในกิจการของนิติบุคคลนั้นด้วย

๒.๖ มีคุณสมบัติและไม่มีลักษณะต้องห้ามตามที่คณะกรรมการนโยบายการจัดซื้อจัดจ้างและการบริหารพัสดุภาครัฐกำหนดในราชกิจจานุเบกษา

๒.๗ เป็นบุคคลธรรมดาหรือนิติบุคคลผู้มีอาชีพขายพัสดุที่ประกวดราคาอิเล็กทรอนิกส์ดังกล่าว

๒.๘ ไม่เป็นผู้มีผลประโยชน์ร่วมกันกับผู้ยื่นข้อเสนอรายอื่นที่เข้ายื่นข้อเสนอให้แก่ กพท. ณ วันประกาศประกวดราคาอิเล็กทรอนิกส์ หรือไม่เป็นผู้กระทำการอันเป็นการขัดขวางการแข่งขันอย่างเป็นธรรมในการประกวดราคาอิเล็กทรอนิกส์ครั้งนี้

๒.๙ ไม่เป็นผู้ได้รับเอกสิทธิ์หรือความคุ้มกัน ซึ่งอาจปฏิเสธไม่ยอมขึ้นศาลไทย เว้นแต่รัฐบาลของผู้ยื่นข้อเสนอได้มีคำสั่งให้สละเอกสิทธิ์และความคุ้มกันเช่นนั้น

๒.๑๐ ผู้ยื่นข้อเสนอต้องลงทะเบียนในระบบจัดซื้อจัดจ้างภาครัฐด้วยอิเล็กทรอนิกส์ (Electronic Government Procurement: e - GP) ของกรมบัญชีกลาง

๓. หลักฐานการยื่นข้อเสนอ

ผู้ยื่นข้อเสนอจะต้องเสนอเอกสารหลักฐานยื่นมาพร้อมกับการเสนอราคาทางระบบจัดซื้อจัดจ้างภาครัฐด้วยอิเล็กทรอนิกส์ โดยแยกเป็น ๒ ส่วน คือ

๓.๑ ส่วนที่ ๑ อย่างน้อยต้องมีเอกสารดังต่อไปนี้

(๑) ในกรณีผู้ยื่นข้อเสนอเป็นนิติบุคคล

(ก) ห้างหุ้นส่วนสามัญหรือห้างหุ้นส่วนจำกัด ให้ยื่นสำเนาหนังสือรับรองการจดทะเบียนนิติบุคคล บัญชีรายชื่อหุ้นส่วนผู้จัดการ ผู้มีอำนาจควบคุม (ถ้ามี) พร้อมทั้งรับรองสำเนาถูกต้อง

(ข) บริษัทจำกัดหรือบริษัทมหาชนจำกัด ให้ยื่นสำเนาหนังสือรับรองการจดทะเบียนนิติบุคคล หนังสือบริคณห์สนธิ บัญชีรายชื่อกรรมการผู้จัดการ ผู้มีอำนาจควบคุม (ถ้ามี) และบัญชีผู้ถือหุ้นรายใหญ่ (ถ้ามี) พร้อมทั้งรับรองสำเนาถูกต้อง

(๒) ในกรณีผู้ยื่นข้อเสนอเป็นบุคคลธรรมดาหรือคณะบุคคลที่มีชื่อนิติบุคคล ให้ยื่นสำเนาบัตรประจำตัวประชาชนของผู้ยื่น สำเนาข้อตกลงที่แสดงถึงการเข้าเป็นหุ้นส่วน (ถ้ามี) สำเนาบัตรประจำตัวประชาชนของผู้เป็นหุ้นส่วน หรือสำเนาหนังสือเดินทางของผู้เป็นหุ้นส่วนที่ได้ถือสัญชาติไทย พร้อมทั้งรับรองสำเนาถูกต้อง

(๓) ในกรณีผู้ยื่นข้อเสนอเป็นผู้ยื่นข้อเสนอร่วมกันในฐานะเป็นผู้ร่วมค้า ให้ยื่นสำเนาสัญญาของการเข้าร่วมค้า และเอกสารตามที่ระบุไว้ใน (๑) หรือ (๒) ของผู้ร่วมค้า แล้วแต่กรณี

(๔) เอกสารเพิ่มเติมอื่นๆ

(๔.๑) สำเนาใบทะเบียนพาณิชย์ (ถ้ามี)

(๔.๒) สำเนาใบทะเบียนภาษีมูลค่าเพิ่ม (ถ้ามี)

(๕) บัญชีเอกสารส่วนที่ ๑ ทั้งหมดที่ได้ยื่นพร้อมกับการเสนอราคาทางระบบจัดซื้อจัดจ้างภาครัฐด้วยอิเล็กทรอนิกส์ ตามแบบในข้อ ๑.๖ (๑) โดยไม่ต้องแนบในรูปแบบ PDF File (Portable Document Format)

ทั้งนี้ เมื่อผู้ยื่นข้อเสนอดำเนินการแนบไฟล์เอกสารตามบัญชีเอกสารส่วนที่ ๑ ครบถ้วน ถูกต้องแล้ว ระบบจัดซื้อจัดจ้างภาครัฐด้วยอิเล็กทรอนิกส์จะสร้างบัญชีเอกสารส่วนที่ ๑ ตามแบบในข้อ ๑.๖ (๑) ให้โดยผู้ยื่นข้อเสนอไม่ต้องแนบบัญชีเอกสารส่วนที่ ๑ ดังกล่าวในรูปแบบ PDF File (Portable Document Format)

๓.๒ ส่วนที่ ๒ อย่างน้อยต้องมีเอกสารดังต่อไปนี้

(๑) ในกรณีที่ผู้ยื่นข้อเสนอมอบอำนาจให้บุคคลอื่นกระทำการแทนให้แนบหนังสือมอบอำนาจซึ่งติดอากรแสตมป์ตามกฎหมาย โดยมีหลักฐานแสดงตัวตนของผู้มอบอำนาจและผู้รับมอบอำนาจ ทั้งนี้หากผู้รับมอบอำนาจเป็นบุคคลธรรมดาต้องเป็นผู้ที่บรรลุนิติภาวะตามกฎหมายแล้วเท่านั้น

(๒) แคตตาล็อกและ/หรือแบบรูปรายการละเอียดคุณลักษณะเฉพาะ ตามข้อ ๔.๔

(๓) เอกสารเพิ่มเติมอื่นๆ

(๓.๑) แบบฟอร์มข้อเสนอทางเทคนิค (Design data guarantee) และเอกสารตามที่ระบุไว้ใน Critical data guarantee หรืออื่นๆ ตามเงื่อนไขทั่วไปประกอบการจัดซื้อพัสดุ ข้อ ๑ (ถ้ามี)

(๓.๒) รายงานผลการทดสอบเฉพาะแบบ (Type test report) หรือ เอกสารแทนรายงานผลการทดสอบเฉพาะแบบ เช่น สำเนาหนังสือสั่งซื้อ/จ้าง (PO) หรือ ใบรับรองการขึ้นทะเบียนกับ กฟภ. เป็นต้น ตามที่ระบุไว้ในสเปค

(๓.๓) แบบฟอร์มยืนยันฐานแหล่งผลิต

(๓.๔) แบบฟอร์มข้อเสนอที่แตกต่างจากรายละเอียดคุณลักษณะเฉพาะของ

PEA

(๔) บัญชีเอกสารส่วนที่ ๒ ทั้งหมดที่ได้ยื่นพร้อมกับการเสนอราคาทางระบบจัดซื้อจัดจ้างภาครัฐด้วยอิเล็กทรอนิกส์ ตามแบบในข้อ ๑.๖ (๒) โดยไม่ต้องแนบในรูปแบบ PDF File (Portable Document Format)

ทั้งนี้ เมื่อผู้ยื่นข้อเสนอดำเนินการแนบไฟล์เอกสารตามบัญชีเอกสารส่วนที่ ๒ ครบถ้วน ถูกต้องแล้ว ระบบจัดซื้อจัดจ้างภาครัฐด้วยอิเล็กทรอนิกส์จะสร้างบัญชีเอกสารส่วนที่ ๒ ตามแบบในข้อ ๑.๖ (๒) ให้โดยผู้ยื่นข้อเสนอไม่ต้องแนบบัญชีเอกสารส่วนที่ ๒ ดังกล่าวในรูปแบบ PDF File (Portable Document Format)

๔. การเสนอราคา

๔.๑ ผู้ยื่นข้อเสนอต้องยื่นข้อเสนอและเสนอราคาทางระบบจัดซื้อจัดจ้างภาครัฐด้วยอิเล็กทรอนิกส์ตามที่กำหนดไว้ในเอกสารประกวดราคาอิเล็กทรอนิกส์นี้ โดยไม่มีเงื่อนไขใดๆ ทั้งสิ้น และจะต้องกรอกข้อความให้ถูกต้องครบถ้วน พร้อมทั้งหลักฐานแสดงตัวตนและทำการยืนยันตัวตนของผู้ยื่นข้อเสนอโดยไม่ต้องแนบบใบเสนอราคาในรูปแบบ PDF File (Portable Document Format)

๔.๒ ในการเสนอราคาให้เสนอราคาเป็นเงินบาท และเสนอราคาได้เพียงครั้งเดียวและราคาเดียวโดยเสนอราคารวม และหรือราคาต่อหน่วย และหรือต่อรายการ ตามเงื่อนไขที่ระบุไว้ท้ายใบเสนอราคาให้ถูกต้อง ทั้งนี้ ราคารวมที่เสนอจะต้องตรงกันทั้งตัวเลขและตัวหนังสือ ถ้าตัวเลขและตัวหนังสือไม่ตรงกัน ให้ถือตัวหนังสือเป็นสำคัญ โดยคิดราคารวมทั้งสิ้นซึ่งรวมค่าภาษีมูลค่าเพิ่ม ภาษีอากรอื่น ค่าขนส่ง ค่าจดทะเบียน และค่าใช้จ่ายอื่นๆ ที่ปวงไว้แล้ว จนกระทั่งส่งมอบพัสดุให้ ณ กองบริหารและจัดการคลังพัสดุ ๓ รังสิต จังหวัดปทุมธานี,

ราคาที่เสนอจะต้องเสนอกำหนดยื่นราคาไม่น้อยกว่า ๑๒๐ วัน, ตั้งแต่วันเสนอราคาโดยภายในกำหนดยื่นราคา ผู้ยื่นข้อเสนอต้องรับผิดชอบราคาที่ตนได้เสนอไว้ และจะถอนการเสนอราคามีได้

๔.๓ ผู้ยื่นข้อเสนอจะต้องเสนอกำหนดเวลาส่งมอบพัสดุตามเงื่อนไขที่ กฟภ.กำหนด,

๔.๔ ผู้ยื่นข้อเสนอจะต้องส่งแคตตาล็อก และหรือรายละเอียดคุณลักษณะเฉพาะของ ลูกกรอก แรงต่ำแบบ ข (๕๓-๒), ลูกถ้วยยึดโยงแบบ ก (๕๔-๑) และ ลูกถ้วยยึดโยงแบบ ง (๕๔-๔) ไปพร้อมการเสนอราคาทางระบบจัดซื้อจัดจ้างภาครัฐด้วยอิเล็กทรอนิกส์ เพื่อประกอบการพิจารณา หลักฐานดังกล่าวนี้ กฟภ.จะยึดไว้เป็นเอกสารของทางราชการ

๔.๕ ผู้ยื่นข้อเสนอจะต้องส่งตัวอย่างของพัสดุที่เสนอ จำนวน รายการละ ๒ ลูก โดยลงลายมือผู้ยื่นข้อเสนอพร้อมประทับตรา (ถ้ามี) กำกับในเอกสารด้วย พร้อมสรุปจำนวนเอกสารที่จัดส่งหรือนำมาแสดงตามบัญชีเอกสารส่วนที่ ๒ ตามแบบในข้อ ๑.๖(๒) เพื่อใช้ในการตรวจทดลองหรือประกอบการพิจารณา ในวันที่ ระหว่างเวลา น. ถึง น. ณ ห้องประธานคณะกรรมการพิจารณาผลการประกวดราคาอิเล็กทรอนิกส์ (นายอิทธิโรจน์ แสงอรุณ) รองฝ่ายบริหารโครงการ ๑ อาคาร ๒ ชั้น ๓ การไฟฟ้าส่วนภูมิภาค เลขที่ ๒๐๐ ถนนงามวงศ์วาน เขตจตุจักร กรุงเทพฯ ๑๐๙๐๐

ทั้งนี้ กฟภ.จะไม่รับผิดชอบในความเสียหายใด ๆ ที่เกิดขึ้นแก่ตัวอย่างดังกล่าว ตัวอย่างที่เหลือหรือไม่ใช้แล้ว กฟภ.จะคืนให้แก่ผู้ยื่นข้อเสนอ

๔.๖ ก่อนเสนอราคา ผู้ยื่นข้อเสนอควรตรวจสอบร่างสัญญา รายละเอียดคุณลักษณะเฉพาะ ฯลฯ ให้ถี่ถ้วนและเข้าใจเอกสารประกวดราคาอิเล็กทรอนิกส์ทั้งหมดเสียก่อนที่จะตกลงยื่นข้อเสนอตามเงื่อนไขในเอกสารประกวดราคาซื้ออิเล็กทรอนิกส์

๔.๗ ผู้ยื่นข้อเสนอจะต้องยื่นข้อเสนอและเสนอราคาทางระบบการจัดซื้อจัดจ้างภาครัฐด้วยอิเล็กทรอนิกส์ในวันที่ ระหว่างเวลา น. ถึง น. และเวลาในการเสนอราคาให้ถือตามเวลาของระบบการจัดซื้อจัดจ้างภาครัฐด้วยอิเล็กทรอนิกส์เป็นเกณฑ์

เมื่อพ้นกำหนดเวลายื่นข้อเสนอและเสนอราคาแล้ว จะไม่รับเอกสารการยื่นข้อเสนอและการเสนอราคาใดๆ โดยเด็ดขาด

๔.๘ ผู้ยื่นข้อเสนอต้องจัดทำเอกสารสำหรับการเสนอราคาในรูปแบบไฟล์เอกสารประเภท PDF File (Portable Document Format) โดยผู้ยื่นข้อเสนอต้องเป็นผู้รับผิดชอบตรวจสอบความครบถ้วนถูกต้อง และชัดเจนของเอกสาร PDF File ก่อนที่จะยืนยันการเสนอราคา แล้วจึงส่งข้อมูล (Upload) เพื่อเป็นการเสนอราคาให้แก่ กฟภ. ผ่านทางระบบจัดซื้อจัดจ้างภาครัฐด้วยอิเล็กทรอนิกส์

๔.๙ คณะกรรมการพิจารณาผลการประกวดราคาอิเล็กทรอนิกส์ จะดำเนินการตรวจสอบคุณสมบัติของผู้ยื่นข้อเสนอแต่ละรายว่า เป็นผู้ยื่นข้อเสนอที่มีผลประโยชน์ร่วมกันกับผู้ยื่นเสนอรายอื่น ตามข้อ ๑.๕ (๑) หรือไม่ หากปรากฏว่าผู้ยื่นเสนอรายใดเป็นผู้ยื่นข้อเสนอที่มีผลประโยชน์ร่วมกันกับผู้ยื่นเสนอรายอื่น คณะกรรมการฯ จะตัดรายชื่อผู้ยื่นข้อเสนอที่มีผลประโยชน์ร่วมกันนั้นออกจากการเป็นผู้ยื่นข้อเสนอ

หากปรากฏต่อคณะกรรมการพิจารณาผลการประกวดราคาอิเล็กทรอนิกส์ว่า ก่อนหรือในขณะที่มีการพิจารณาข้อเสนอ มีผู้ยื่นเสนอรายใดกระทำการอันเป็นการขัดขวางการแข่งขันอย่างเป็นธรรมตามข้อ ๑.๕ (๒) และคณะกรรมการฯ เชื่อว่ามีการกระทำการอันเป็นการขัดขวางการแข่งขันอย่างเป็นธรรม คณะกรรมการฯ จะตัดรายชื่อผู้ยื่นเสนอรายนั้นออกจากการเป็นผู้ยื่นข้อเสนอ และกฟภ. จะพิจารณาลงโทษผู้ยื่นเสนอดังกล่าวเป็นผู้ทำงานเว้นแต่ กฟภ. จะพิจารณาเห็นว่าผู้ยื่นเสนอรายนั้นมิใช่เป็นผู้ริเริ่มให้มีการกระทำความดังกล่าวและได้ให้ความร่วมมือเป็นประโยชน์ต่อการพิจารณาของ กฟภ.

๔.๑๐ ผู้ยื่นข้อเสนอจะต้องปฏิบัติ ดังนี้

(๑) ปฏิบัติตามเงื่อนไขที่ระบุไว้ในเอกสารประกวดราคาอิเล็กทรอนิกส์

(๒) ราคาที่เสนอจะต้องเป็นราคาที่รวมภาษีมูลค่าเพิ่ม และภาษีอื่นๆ (ถ้ามี) รวมค่าใช้จ่ายทั้งหมดไว้ด้วยแล้ว

(๓) ผู้ยื่นข้อเสนอจะต้องลงทะเบียนเพื่อเข้าสู่กระบวนการเสนอราคา ตามวัน เวลา ที่กำหนด

(๔) ผู้ยื่นข้อเสนอจะถอนการเสนอราคาที่เสนอแล้วไม่ได้

(๕) ผู้ยื่นข้อเสนอต้องศึกษาและทำความเข้าใจในระบบและวิธีการเสนอราคาด้วยวิธีประกวดราคาอิเล็กทรอนิกส์ ของกรมบัญชีกลางที่แสดงไว้ในเว็บไซต์ www.gprocurement.go.th

๕. หลักเกณฑ์และสิทธิในการพิจารณา

๕.๑ ในการพิจารณาผลการยื่นข้อเสนอประกวดราคาอิเล็กทรอนิกส์ครั้งนี้ กพภ.จะพิจารณาตัดสินโดยใช้หลักเกณฑ์ ราคา,

๕.๒ การพิจารณาผู้ชนะการยื่นข้อเสนอ
กรณีใช้หลักเกณฑ์ราคาในการพิจารณาผู้ชนะการยื่นข้อเสนอ กพภ. จะพิจารณาจากราคาต่อรายการ,

๕.๓ หากผู้ยื่นข้อเสนอรายใดมีคุณสมบัติไม่ถูกต้องตามข้อ ๒ หรือยื่นหลักฐานการยื่นข้อเสนอไม่ถูกต้อง หรือไม่ครบถ้วนตามข้อ ๓ หรือยื่นข้อเสนอไม่ถูกต้องตามข้อ ๔ คณะกรรมการพิจารณาผลการประกวดราคาอิเล็กทรอนิกส์จะไม่รับพิจารณาข้อเสนอของผู้ยื่นข้อเสนอรายนั้น เว้นแต่ ผู้ยื่นข้อเสนอรายใดเสนอเอกสารทางเทคนิคหรือรายละเอียดคุณลักษณะเฉพาะของพัสดุที่จะขายไม่ครบถ้วน หรือเสนอรายละเอียดแตกต่างไปจากเงื่อนไขที่กพภ.กำหนดไว้ในประกาศและเอกสารประกวดราคาอิเล็กทรอนิกส์ ในส่วนที่มีใช้สาระสำคัญและความแตกต่างนั้นไม่มีผลทำให้เกิดการได้เปรียบเสียเปรียบต่อผู้ยื่นข้อเสนอรายอื่น หรือเป็นการผิดพลาดเล็กน้อย คณะกรรมการฯ อาจพิจารณาผ่อนปรนการตัดสินสิทธิผู้ยื่นข้อเสนอรายนั้น

๕.๔ กพภ.สงวนสิทธิไม่พิจารณาข้อเสนอของผู้ยื่นข้อเสนอโดยไม่มีการผ่อนผัน ในกรณีดังต่อไปนี้

(๑) ไม่ปรากฏชื่อผู้ยื่นข้อเสนอรายนั้นในบัญชีรายชื่อผู้รับเอกสารประกวดราคาอิเล็กทรอนิกส์ทางระบบจัดซื้อจัดจ้างด้วยอิเล็กทรอนิกส์ หรือบัญชีรายชื่อผู้ซื้อเอกสารประกวดราคาอิเล็กทรอนิกส์ทางระบบจัดซื้อจัดจ้างด้วยอิเล็กทรอนิกส์ ของกพภ.

(๒) ไม่กรอกชื่อผู้ยื่นข้อเสนอในการเสนอราคาทางระบบจัดซื้อจัดจ้างด้วยอิเล็กทรอนิกส์

(๓) เสนอรายละเอียดแตกต่างไปจากเงื่อนไขที่กำหนดในเอกสารประกวดราคาอิเล็กทรอนิกส์ที่เป็นสาระสำคัญ หรือมีผลทำให้เกิดความได้เปรียบเสียเปรียบแก่ผู้ยื่นข้อเสนอรายอื่น

๕.๕ ในการตัดสินการประกวดราคาอิเล็กทรอนิกส์หรือในการทำสัญญา คณะกรรมการพิจารณาผลการประกวดราคาอิเล็กทรอนิกส์หรือกพภ.มีสิทธิให้ผู้ยื่นข้อเสนอชี้แจงข้อเท็จจริงเพิ่มเติมได้ กพภ. มีสิทธิที่จะไม่รับข้อเสนอ ไม่รับราคา หรือไม่ทำสัญญา หากข้อเท็จจริงดังกล่าวไม่เหมาะสมหรือไม่ถูกต้อง

๕.๖ กพภ.ทรงไว้ซึ่งสิทธิที่จะไม่รับราคาต่ำสุด หรือราคาหนึ่งราคาใด หรือราคาที่เสนอทั้งหมดก็ได้ และอาจพิจารณาเลือกซื้อในจำนวน หรือขนาด หรือเฉพาะรายการหนึ่งรายการใด หรืออาจจะยกเลิกการประกวดราคาอิเล็กทรอนิกส์โดยไม่พิจารณาจัดซื้อเลยก็ได้ สุดแต่จะพิจารณา ทั้งนี้ เพื่อประโยชน์ของทางราชการเป็นสำคัญ และให้ถือว่า การตัดสินของ กพภ.เป็นเด็ดขาด ผู้ยื่นข้อเสนอจะเรียกร้องค่าใช้จ่าย หรือค่าเสียหายใดๆ มิได้ รวม

ทั้งกฟผ. จะพิจารณายกเลิกการประกวดราคาอิเล็กทรอนิกส์และลงโทษผู้ยื่นข้อเสนอเป็นผู้ทำงาน ไม่ว่าจะเป็นผู้ยื่นข้อเสนอที่ได้รับการคัดเลือกหรือไม่ก็ตาม หากมีเหตุที่เชื่อถือว่าการยื่นข้อเสนอกระทำการโดยไม่สุจริต เช่น การเสนอเอกสารอันเป็นเท็จ หรือใช้ข้อมูลคลาดเคลื่อน หรือนิติบุคคลอื่นมาเสนอราคาแทน เป็นต้น

ในกรณีที่ผู้ยื่นข้อเสนอรายที่เสนอราคาต่ำสุด เสนอราคาต่ำจนคาดหมายได้ว่าไม่อาจดำเนินงานตามเอกสารประกวดราคาอิเล็กทรอนิกส์ได้ คณะกรรมการพิจารณาผลการประกวดราคาอิเล็กทรอนิกส์หรือกฟผ. จะให้ผู้ยื่นข้อเสนอที่ชนะชี้แจงและแสดงหลักฐานที่ทำให้เชื่อได้ว่า ผู้ยื่นข้อเสนอสามารถดำเนินการตามเอกสารประกวดราคาอิเล็กทรอนิกส์ให้เสร็จสมบูรณ์ หากคำชี้แจงไม่เป็นที่รับฟังได้ กฟผ. มีสิทธิที่จะไม่รับข้อเสนอหรือไม่รับราคาของผู้ยื่นข้อเสนอรายนั้น ทั้งนี้ ผู้ยื่นข้อเสนอดังกล่าวไม่มีสิทธิเรียกร้องค่าใช้จ่ายหรือค่าเสียหายใดๆ จากกฟผ.

๕.๗ ก่อนลงนามในสัญญา กฟผ.อาจประกาศยกเลิกการประกวดราคาอิเล็กทรอนิกส์ หากปรากฏว่ามีการกระทำที่เข้าลักษณะผู้ยื่นข้อเสนอที่ชนะการประกวดราคาหรือที่ได้รับการคัดเลือกมีผลประโยชน์ร่วมกัน หรือมีส่วนได้เสียกับผู้ยื่นข้อเสนอรายอื่น หรือขัดขวางการแข่งขันอย่างเป็นธรรม หรือสมยอมกันกับผู้ยื่นข้อเสนอรายอื่น หรือเจ้าหน้าที่ในการเสนอราคา หรือสื่อว่ากระทำการทุจริตอื่นใดในการเสนอราคา

๖. การทำสัญญาซื้อขาย

๖.๑ ในกรณีที่ผู้ชนะการประกวดราคาอิเล็กทรอนิกส์ สามารถส่งมอบสิ่งของได้ครบถ้วน ภายใน ๕ วันทำการ นับแต่วันที่ทำข้อตกลงซื้อ กฟผ.จะพิจารณาจัดทำข้อตกลงเป็นหนังสือแทนการทำสัญญาตามแบบสัญญาดังระบุ ในข้อ ๑.๓ ก็ได้

๖.๒ ในกรณีที่ผู้ชนะการประกวดราคาอิเล็กทรอนิกส์ไม่สามารถส่งมอบสิ่งของได้ครบถ้วน ภายใน ๕ วันทำการ หรือกฟผ.เห็นว่าไม่สมควรจัดทำข้อตกลงเป็นหนังสือ ตามข้อ ๖.๑ ผู้ชนะการประกวดราคาอิเล็กทรอนิกส์จะต้องทำสัญญาซื้อขายตามแบบสัญญาดังระบุในข้อ ๑.๓ หรือทำข้อตกลงเป็นหนังสือ กับกฟผ.ภายใน ๑๕ วัน นับถัดจากวันที่ได้รับแจ้ง และจะต้องวางหลักประกันสัญญาเป็นจำนวนเงินเท่ากับร้อยละ ๕ ของราคาค่าซื้อของที่ประกวดราคาอิเล็กทรอนิกส์ให้กฟผ.ยึดถือไว้ในขณะทำสัญญา โดยใช้หลักประกันอย่างหนึ่งอย่างใดดังต่อไปนี้

(๑) เงินสด

(๒) เช็คหรือตราพท์ที่ธนาคารเซ็นส่งจ่าย ซึ่งเป็นเช็คหรือตราพท์ลงวันที่ที่ใช้เช็คหรือตราพท์นั้นชำระต่อเจ้าหน้าที่ในวันทำสัญญา หรือก่อนวันนั้นไม่เกิน ๓ วันทำการ

(๓) หนังสือค้ำประกันของธนาคารภายในประเทศ ตามตัวอย่างที่คณะกรรมการนโยบายกำหนด ดังระบุในข้อ ๑.๔ (๒) หรือจะเป็นหนังสือค้ำประกันอิเล็กทรอนิกส์ตามวิธีการที่กรมบัญชีกลางกำหนด

(๔) หนังสือค้ำประกันของบริษัทเงินทุน หรือบริษัทเงินทุนหลักทรัพย์ที่ได้รับอนุญาตให้ประกอบกิจการเงินทุนเพื่อการพาณิชย์และประกอบธุรกิจค้ำประกันตามประกาศของธนาคารแห่งประเทศไทย ตามรายชื่อบริษัทเงินทุนที่ธนาคารแห่งประเทศไทยแจ้งเวียนให้ทราบ โดยอนุโลมให้ใช้ตามตัวอย่างหนังสือค้ำประกันของธนาคารที่คณะกรรมการนโยบายกำหนด ดังระบุในข้อ ๑.๔ (๒)

(๕) พันธบัตรรัฐบาลไทย

หลักประกันนี้จะคืนให้ โดยไม่มีดอกเบี้ยภายใน ๑๕ วัน นับถัดจากวันที่ผู้ชนะการประกวดราคาอิเล็กทรอนิกส์ (ผู้ขาย) พ้นจากข้อผูกพันตามสัญญาซื้อขายแล้ว

หลักประกันนี้จะคืนให้ โดยไม่มีดอกเบี้ย ตามอัตราส่วนของพัสดุที่ซื้อซึ่งกฟผ. ได้รับมอบไว้แล้ว

๗. ค่าจ้างและการจ่ายเงิน

กฟผ. จะจ่ายค่าสิ่งของซึ่งได้รวมภาษีมูลค่าเพิ่ม ตลอดจนภาษีอากรอื่นๆ และค่าใช้จ่ายทั้งปวง

แล้วให้แก่ผู้ยื่นข้อเสนอที่ได้รับการคัดเลือกให้เป็นผู้ขาย เมื่อผู้ขายได้ส่งมอบสิ่งของได้ครบถ้วนตามสัญญาซื้อขายหรือ
ข้อตกลงเป็นหนังสือ และกฟภ. ได้ตรวจรับมอบสิ่งของไว้เรียบร้อยแล้ว

๘. อัตราค่าปรับ

ค่าปรับตามแบบสัญญาซื้อขายแนบท้ายเอกสารประกวดราคาอิเล็กทรอนิกส์นี้ หรือข้อตกลงซื้อ
ขายเป็นหนังสือ ให้คิดในอัตราร้อยละ ๐.๒๐ ของราคาค่าสิ่งของที่ยังไม่ได้รับมอบต่อวัน

๙. การรับประกันความชำรุดบกพร่อง

ผู้ชนะการประกวดราคาอิเล็กทรอนิกส์ ซึ่งได้ทำสัญญาซื้อขายตามแบบดังระบุในข้อ ๑.๓ หรือ
ทำข้อตกลงซื้อเป็นหนังสือ แล้วแต่กรณี จะต้องรับประกันความชำรุดบกพร่องของสิ่งของที่ซื้อขายที่เกิดขึ้นภายใน
ระยะเวลาไม่น้อยกว่า ๑ ปี นับถัดจากวันที่ กฟภ. ได้รับมอบสิ่งของ โดยต้องบริหารจัดการซ่อมแซมแก้ไขให้ใช้งานได้
ดังเดิมภายใน ๓๐ วัน นับถัดจากวันที่ได้รับแจ้งความชำรุดบกพร่อง

๑๐. ข้อสงวนสิทธิ์ในการยื่นข้อเสนอและอื่นๆ

๑๐.๑ เงินค่าพัสดุสำหรับการซื้อครั้งนี้ ได้มาจากเงินงบประมาณรายได้ของหน่วยงาน
การลงนามในสัญญาจะกระทำได้ ต่อเมื่อ กฟภ. ได้รับอนุมัติเงินค่าพัสดุจากรายได้ของ
หน่วยงาน แล้วเท่านั้น

๑๐.๒ เมื่อ กฟภ. ได้คัดเลือกผู้ยื่นข้อเสนอรายใดให้เป็นผู้ขาย และได้ตกลงซื้อสิ่งของตามการ
ประกวดราคาอิเล็กทรอนิกส์แล้ว ถ้าผู้ขายจะต้องส่งหรือนำสิ่งของดังกล่าวเข้ามาจากต่างประเทศและของนั้นต้องนำ
เข้ามาโดยทางเรือในเส้นทางที่มีเรือไทยเดินอยู่ และสามารถให้บริการรับขนได้ตามที่รัฐมนตรีว่าการกระทรวงคมนาคม
ประกาศกำหนด ผู้ยื่นข้อเสนอซึ่งเป็นผู้ขายจะต้องปฏิบัติตามกฎหมายว่าด้วยการส่งเสริมการพาณิชย์ ดังนี้

(๑) แจกจ่ายหรือส่งหรือนำสิ่งของที่ซื้อขายดังกล่าวเข้ามาจากต่างประเทศต่อกรมเจ้าท่า
ภายใน ๗ วัน นับตั้งแต่วันที่ผู้ขายส่ง หรือซื้อของจากต่างประเทศ เว้นแต่เป็นของที่รัฐมนตรีว่าการกระทรวงคมนาคม
ประกาศยกเว้นให้บรรทุกโดยเรืออื่นได้

(๒) จัดการให้สิ่งของที่ซื้อขายดังกล่าวบรรทุกโดยเรือไทย หรือเรือที่มีสิทธิเช่นเดียวกับ
เรือไทย จากต่างประเทศมายังประเทศไทย เว้นแต่จะได้รับอนุญาตจากกรมเจ้าท่า ให้บรรทุกสิ่งของนั้นโดยเรืออื่นที่
มิใช่เรือไทย ซึ่งจะต้องได้รับอนุญาตเช่นนั้นก่อนบรรทุกของลงเรืออื่น หรือเป็นของที่รัฐมนตรีว่าการกระทรวงคมนาคม
ประกาศยกเว้นให้บรรทุกโดยเรืออื่น

(๓) ในกรณีที่มิปฏิบัติตาม (๑) หรือ (๒) ผู้ขายจะต้องรับผิดชอบตามกฎหมายว่าด้วยการ
ส่งเสริมการพาณิชย์

๑๐.๓ ผู้ยื่นข้อเสนอซึ่ง กฟภ. ได้คัดเลือกแล้ว ไม่ไปทำสัญญาหรือข้อตกลงซื้อเป็นหนังสือภายใน
เวลาที่กำหนด ดังระบุไว้ในข้อ ๗ กฟภ. จะรับหลักประกันการยื่นข้อเสนอ หรือเรียกธำนาจจากผู้ออกหนังสือค้ำประกัน
การยื่นข้อเสนอทันที และอาจพิจารณาเรียกธำนาจให้ชดใช้ความเสียหายอื่น (ถ้ามี) รวมทั้งจะพิจารณาให้เป็นผู้ทำงาน
ตามระเบียบกระทรวงการคลังว่าด้วยการจัดซื้อจัดจ้างและการบริหารพัสดุภาครัฐ

๑๐.๔ กฟภ. สงวนสิทธิ์ที่จะแก้ไขเพิ่มเติมเงื่อนไข หรือข้อกำหนดในแบบสัญญาหรือข้อตกลงซื้อ
เป็นหนังสือ ให้เป็นไปตามความเห็นของสำนักงานอัยการสูงสุด (ถ้ามี)

๑๐.๕ ในกรณีที่เอกสารแนบท้ายเอกสารประกวดราคาอิเล็กทรอนิกส์นี้ มีความขัดหรือแย้งกัน
ผู้ยื่นข้อเสนอจะต้องปฏิบัติตามคำวินิจฉัยของ กฟภ. คำวินิจฉัยดังกล่าวให้ถือเป็นที่สุด และผู้ยื่นข้อเสนอไม่มีสิทธิเรียก
ธำนาจใช้จ่ายใดๆ เพิ่มเติม

๑๐.๖ กฟภ.อาจประกาศยกเลิกการจัดซื้อในกรณีต่อไปนี้ได้ โดยที่ผู้ยื่นข้อเสนอจะเรียกเรื่องค่าเสียหายใดๆ จากกฟภ.ไม่ได้

(๑) กฟภ.ไม่ได้รับการจัดสรรเงินที่จะใช้ในการจัดซื้อหรือที่ได้รับจัดสรรแต่ไม่เพียงพอที่จะทำการจัดซื้อครั้งต่อไป

(๒) มีการกระทำที่เข้าลักษณะผู้ยื่นข้อเสนอที่ขณะการจัดซื้อหรือที่ได้รับการคัดเลือกมีผลประโยชน์ร่วมกัน หรือมีส่วนได้เสียกับผู้ยื่นข้อเสนอรายอื่น หรือขัดขวางการแข่งขันอย่างเป็นธรรม หรือสมยอมกันกับผู้ยื่นข้อเสนอรายอื่น หรือเจ้าหน้าที่ในการเสนอราคา หรือถือว่ากระทำการทุจริตอื่นใดในการเสนอราคา

(๓) การทำการจัดซื้อครั้งต่อไปอาจก่อให้เกิดความเสียหายแก่กฟภ. หรือกระทบต่อประโยชน์สาธารณะ

(๔) กรณีอื่นในทำนองเดียวกับ (๑) (๒) หรือ (๓) ตามที่กำหนดในกฎกระทรวง ซึ่งออกตามความในกฎหมายว่าด้วยการจัดซื้อจัดจ้างและการบริหารพัสดุภาครัฐ

๑๑. การปฏิบัติตามกฎหมายและระเบียบ

ในระหว่างระยะเวลาการซื้อ ผู้ยื่นข้อเสนอที่ได้รับการคัดเลือกให้เป็นผู้ขายต้องปฏิบัติตามหลักเกณฑ์ที่กฎหมายและระเบียบได้กำหนดไว้โดยเคร่งครัด

๑๒. การประเมินผลการปฏิบัติงานของผู้ประกอบการ

กฟภ. สามารถนำผลการปฏิบัติงานแล้วเสร็จตามสัญญาของผู้ยื่นข้อเสนอที่ได้รับการคัดเลือกให้เป็นผู้ขายเพื่อนำมาประเมินผลการปฏิบัติงานของผู้ประกอบการ

ทั้งนี้ หากผู้ยื่นข้อเสนอที่ได้รับการคัดเลือกไม่ผ่านเกณฑ์ที่กำหนดจะถูกระงับการยื่นข้อเสนอหรือทำสัญญากับกฟภ. ไว้ชั่วคราว

การไฟฟ้าส่วนภูมิภาค

ตุลาคม ๒๕๖๓

.....



PROVINCIAL ELECTRICITY AUTHORITY

TECHNICAL SPECIFICATION DIVISION

INSULATORS

Specification No.: RINS-002/2561

Approved date: 21/05/2561

Rev. No.:

Form No. 01-1

Page 1 of 1

Invitation to Bid No. : กฟภ.กจพ.2-ป(ลธ)-022-2564

Addendum

The addendum is made to be a part of Specification No.: RINS-002/2561 : INSULATORS

The paragraph “The type and design test report done by the laboratories in Thailand or local manufacturers shall be valid within five (5) years counted from the issued date in the test report to the bid closing date.” specified in clause **1c.4 Tests and test reports** (page 4 of 9) shall be effective from 1st January 2020 onwards.



PROVINCIAL ELECTRICITY AUTHORITY

TECHNICAL SPECIFICATION DIVISION

INSULATORS

Specification No.: RINS-002/2561

Approved date: 21/05/2561

Rev. No.: 2

Form No. 01-1

Page 1 of 9

Invitation to Bid No. : กฟผ.กจพ.2-ป(ลถ)-022-2564

C Material, equipment, and specifications for INSULATORS

C1 General material and packing instructions

Additional to the general instructions, the following shall be observed :

1a Scope

These specifications cover insulators for overhead HV (up to 115 kV) and LV lines.

1b Standard

The insulators shall be manufactured and tested in accordance with the following standards:

Thai Industrial Standards (TIS)

TIS 227 - 2525 Spool-type porcelain insulators

TIS 279 - 2521 Pin-type porcelain insulators

TIS 280 - 2525 Strain-type porcelain insulators

TIS 354 - 2523 Suspension-type porcelain insulators

TIS 563 - 2528 Suspension-type toughened glass insulators

TIS 1077 - 2535 Line-post type porcelain insulators

TIS 1251 - 2537 Pin-post type porcelain insulators

American National Standards Institute (ANSI)

ANSI C29.1 - 1988 Test methods for electrical power insulators

ANSI C29.2A - 2013 Wet-process porcelain and toughened glass – distribution suspension type

ANSI C29.2B - 2013 Wet-process porcelain and toughened glass – transmission suspension type

ANSI C29.9 - 2017 Wet-process porcelain insulators – apparatus, post – type

International Electrotechnical Commission (IEC)

IEC 60383-1 -1993 Insulators for overhead lines with a nominal voltage above 1000 V – Part 1:
Ceramic or glass insulator units for a.c. systems – Definitions, test methods
and acceptance criteria

And all other relevant standards, unless otherwise specified in these specifications.

PEA will accept the design/type test reports in accordance with the later edition of the above standards.

PEA will also accept the design/type test report in accordance with the previous edition of the above standards, if there is no significant change in any test items or no additional test item(s) compared with the above standards. On the other hand, if there is significant change in any test items or there are any additional test items, the previous edition type test report with the additional test report(s) of the significant change test item(s) and/or additional test item(s) will be also accepted.



PROVINCIAL ELECTRICITY AUTHORITY

TECHNICAL SPECIFICATION DIVISION

INSULATORS

Specification No.: RINS-002/2561

Approved date: 21/05/2561

Rev. No.: 2

Form No. 01-1

Page 2 of 9

1c Principal requirement

1c.1 General

The porcelain insulators shall be brown glazed.

The pin hole threads of the pin type insulators shall be zinc thimble according to TIS .

The insulator shells of suspension insulator of porcelain type shall be made of highest grade, dense, homogeneous, wet-process, high strength alumina porcelain.

The surface shells of suspension insulator of porcelain type exposed after the assembly shall be relatively smooth and free of imperfections.

The porcelain head of the suspension insulator shall be cylindrical headed with sand surfaces; the "dove tail" shaped head shall not be accepted.

For the line-post insulator and pin-post insulator, the porcelain part shall be factory-fixed with stud, washer, nut, and lock nut.

1c.2 Marking

Each insulator shall be marked legibly and durably, as follows :

- (1) Manufacturer's name and/or Trade-mark.
- (2) Year of manufacture.
- (3) Only for suspension insulators :
 - Tension-proof test load in kN, identified by the word "TEST".
 - Combined mechanical and electrical strength in kN, identified by the symbol "M&E, except that of class 52-1.
- (4) Only for line-post insulator and pin-post insulator : Magnitude of the power arc current in kA and duration in second, identified by the word "POWARC".
- (5) PEA's trademark, as the figure shown.



- (6) Others according to manufacturer's design.

1c.3 Sample

The bidders have to supply two (2) samples of each item of the insulators within five (5) working days counted from bid closing date. The bidders who cannot supply the requested samples shall be rejected.

PEA reserves the right to test the samples according to PEA's testing procedure. In case of the failing test results, the bidders shall be rejected.

The samples shall not be returned.



PROVINCIAL ELECTRICITY AUTHORITY

TECHNICAL SPECIFICATION DIVISION

INSULATORS

Specification No.: RINS-002/2561

Approved date: 21/05/2561

Rev. No.: 2

Form No. 01-1

Page 3 of 9

1c.4 Tests and test reports

HV insulators and LV insulators shall be passed all item of design/type tests, quality conformance tests and routine tests in accordance with the relevant TIS or ANSI or IEC.

The design/type tests for suspension insulator, line-post insulator and pin-post insulator shall conform to as follows :

- (1) The proposed HV insulators shall have successfully passed the design/type test in accordance with the relevant standard.

For suspension insulator, thermal-mechanical load cycle test in accordance with the ANSI, or thermal-mechanical performance test in accordance with the IEC, shall be included.

- (2) The additional acceptance criteria for determining conformance with PEA's requirements for thermal-mechanical load cycle test (or thermal-mechanical performance test) and combined mechanical and electrical strength tests (or electromechanical and mechanical failing load tests) shall be as follows :

$$\frac{\bar{R} - R_s}{S} = Q_s \geq 3$$

Where :

Q_s = Criteria of judgement for acceptance

\bar{R} = Average value obtained from the test

R_s = Rated Mechanical and Electrical strength value of the insulator

S = Standard deviation from the test

Each value measured shall not be lower than the rated Mechanical and Electrical strength; electrical puncture shall not occur before reaching ultimate failure.

Sample size shall be of ten (10) units.

The insulators shall be passed the special tests as follows :

For line-post insulator and pin-post insulator : power arc test (see Appendix 1).

For suspension insulator : steep wave front impulse test and power arc test (see Appendix 2).

If Portland cement is used in the assembly of the insulators, it shall have an autoclave expansion limit of less than 0.12 percent when tested in accordance with ASTM C 151-84 or later edition, Test method for autoclave expansion of portland cement.



PROVINCIAL ELECTRICITY AUTHORITY

TECHNICAL SPECIFICATION DIVISION

INSULATORS

Specification No.: RINS-002/2561

Approved date: 21/05/2561

Rev. No.: 2

Form No. 01-1

Page 4 of 9

The design/type tests and the special tests shall be conducted or inspected by the acknowledged testing laboratories/institutes as following:

- (1) Independent laboratories/institutes which are members of the Short-circuit Testing Liaison (STL) or independent laboratories/institutes which are accredited according to TIS 17025 or ISO/IEC 17025 with the scope of accreditation covered the relevant test items, standards and equipment. The certification and scope of accreditation of the independent laboratories/institutes shall be submitted with the bid for consideration.
- (2) Thailand's national laboratories, institutes, universities and electric utilities, as follows:
 - National Metal and Materials Technology Center (MTEC)
 - Electrical and Electronic Products Testing Center (PTEC)
 - Thai Industrial Standards Institute (TISI)
 - Electrical and Electronics Institute (EEI)
 - Department of Science Service (DSS)
 - Testing Laboratory, Electrical Engineering Department, Faculty of Engineering, Chulalongkorn University
 - Electricity Generating Authority of Thailand (EGAT)
 - Metropolitan Electricity Authority (MEA)
 - Provincial Electricity Authority (PEA)
 - Other laboratories, institutes, universities or electric utilities approved by PEA

The bidders or manufacturers who prefer to carry out the insulators with the laboratories or by the manufacturer themselves without the qualification mentioned above, the detail of the test facilities of the laboratories or the manufacturer shall be submitted to PEA for approval before proceeding the tests and before the bid closing date. PEA reserves the right to send representatives to inspect and witness the tests with the cost of the bidders or manufacturers.

The design/type test report done by the laboratories in Thailand or local manufacturers shall be valid within five (5) years counted from the issued date in the test report to the bid closing date.

The bidders have to submit the design/type test reports and/or design/type test certificates of the insulators with the bid.



PROVINCIAL ELECTRICITY AUTHORITY

TECHNICAL SPECIFICATION DIVISION

INSULATORS

Specification No.: RINS-002/2561

Approved date: 21/05/2561

Rev. No.: 2

Form No. 01-1

Page 5 of 9

PEA will also accept other documents instead of the design/type test reports and design/type test certificates in the following conditions:

- (1) In case the proposed insulators has been supplied to PEA and get the order from PEA's Procurement Department (from PEA's head office), the Purchase Order (PO) can be submitted, or
- (2) In case the proposed insulators has been registered for PEA Product Acceptance, the not-expired registration certificate counted to the bid closing date can be submitted, or
- (3) In case the proposed insulators has been registered for Product lists for substation turnkey project, the not-expired registration certificate counted to the bid closing date can be submitted instead

However the document in case (1) and (2) shall be proved that the insulators specified in the PO or registration certificate shall be the same product, type/model and all ratings as the proposed insulators for this bid and shall be used the same PEA's specification number. In case (3), the insulators specified in the registration certificate shall be the same product, type/model and all ratings as the proposed insulators for this bid.

The cost of all tests and reports shall be borne by the Bidders/Contractor.



PROVINCIAL ELECTRICITY AUTHORITY

TECHNICAL SPECIFICATION DIVISION

INSULATORS

Specification No.: RINS-002/2561

Approved date: 21/05/2561

Rev. No.: 2

Form No. 01-1

Page 6 of 9

1d Packing

Each item shall be packed in export packages in sets or pieces. The packages shall be right-square or right-rectangular forms.

The packages of same item shall be assembled into a bundle and fastened with steel bands over a pallet to make it movable by a forklift truck. The pallet shall be designed in such a manner that the truck's forks can be inserted at any side of the pallet. The steel strapped bundle shall be strong enough to withstand rough handling during transit and inland transportation and of 400 - 900 kg .

If the package is made of rubber wood (Yang-para or Hevea brasiliensis) the wooden parts shall be treated with wood preservative.

The number of sets or pieces per package and the number of packages per pallet for each item of insulators shall be as follows :

Type	PEA Material No.	Number of sets or pieces per package	Number of packages per pallet
Line – post type, class 57-2	1030010002	2	36
Line – post type, class 57-4	1030010004	1	30
Pin – post type, class 56/57-2	1030010101	2	30
Pin – post type, class 56/57-4	1030010102	1	30
Station post type TR No. 208	1030010201	2	30
Station post type TR No. 210	1030010202	2	30
Station post type TR No. 202	1030010200	3	30
Station post type TR No. 286	1030010203	1	6
Suspension type (porcelain or toughened glass), class 52-1	1030020000	6	36
Suspension type (porcelain or toughened glass), class 52-4	1030020002	6	20
Suspension type (porcelain or toughened glass), class 52-3	1030020001	6	20
Suspension type (porcelain or toughened glass), class 52-8	1030020003	6	16
Pin type, class 56-2	1030000001	4	20
Pin type, class 56-3	1030000002	4	20
Pin, fog type	1030000003	2	20
Spool type, class 53-2	1030030000	100	12
Strain type, class 54-1	1030030100	100	12
Strain type, class 54-4	1030030103	25	12



PROVINCIAL ELECTRICITY AUTHORITY

TECHNICAL SPECIFICATION DIVISION

INSULATORS

Specification No.: RINS-002/2561

Approved date: 21/05/2561

Rev. No.: 2

Form No. 01-1

Page 7 of 9

C2 Material and packing data of the insulators

The following guarantee performances and details shall be submitted with the bid:

2a For each item offered, the following details shall be submitted :

Catalogue number.

Only for HV insulators, the test certificates of design/type test and of the relevant quality conformance tests with inspector's signature.

Specifications of materials used for the component parts.

- P** Pin type
 S Suspension type
 T Spool type
 N Strain type
 L Line/pin-post type

Design data and guarantee of the proposed insulators

Type of insulators	<input type="radio"/> P	<input type="radio"/> S	<input type="radio"/> T	<input type="radio"/> N	<input type="radio"/> L
Characteristics					
ANSI Class or TIS Type or					
<u>Dimensions</u>					
Leakage distance	mm	mm	-	mm	mm
Protected leakage distance	-	-	-	-	mm
Dry-arcing distance	mm	-	-	-	mm
Minimum pin height	mm	-	-	-	-
<u>Mechanical values</u>					
Cantilever strength	kN	-	-	-	kN
Combined mechanical and electrical strength	-	kN	-	-	-
Electromechanical failing load	-	kN	-	-	-
Mechanical failing load	-	kN	-	-	-
Mechanical impact strength	-	cm-N	-	-	-
Tension proof	-	kN	-	-	-
Time load	-	kN	-	-	-
Transverse strength	-	-	kN	-	-
Tensile strength	-	-	-	kN	-
<u>Electrical values</u>					
Low-frequency dry flashover	kV	kV	kV	kV	kV
Low-frequency wet flashover	kV	kV	kV	kV	kV
Critical-impulse flashover, positive	kV	kV	-	-	kV
Critical-impulse flashover, negative	kV	kV	-	-	kV
Low-frequency puncture	kV	kV	-	-	-
<u>Radio-influence-voltage data</u>					
Low-frequency test voltage, r.m.s. to ground	kV	kV	-	-	kV
Maximum riv at 1,000 kHz	µV	µV	-	-	µV
<u>Weight of one insulator</u>	kg	kg	kg	kg	kg
<u>Colour</u>



PROVINCIAL ELECTRICITY AUTHORITY

TECHNICAL SPECIFICATION DIVISION

INSULATORS

Specification No.: RINS-002/2561

Approved date: 21/05/2561

Rev. No.: 2

Form No. 01-1

Page 8 of 9

2b For each item offered, detail drawing(s) with dimensions and tolerances in mm, showing glazed and unglazed surface and the symbol identifying the manufacturer shall be submitted.

2c Packing details

Packing method (shown by drawing(s), describe packing materials, details of wood treatment for rubber wood package)

Number of sets or pieces in each package

Dimensions (length x width x height) of each package in cm

Volume of each package in m³

Gross weight of each package in kg

Net weight of each package in kg

Number of packages

If several packages are assembled into a bundle, further details are required

Number of packages in each bundle

Dimensions (length x width x height) of each bundle in cm

Volume of each bundle in m³

Gross weight of each bundle in kg

Net weight of each bundle in kg

Number of bundles

Note : Conditions for documentation and consideration

The Contractor has to supply report of design/type tests, special tests, quality conformance tests and routine tests of the insulators in **English and/or Thai**, before shipment/delivery, to the following address:

Technical Specification Division
 Engineering Department
 Provincial Electricity Authority
 200 Ngam Wong Wan Road, Chatuchak
 Bangkok 10900
 Thailand



PROVINCIAL ELECTRICITY AUTHORITY

TECHNICAL SPECIFICATION DIVISION

INSULATORS

Specification No.: RINS-002/2561

Approved date: 21/05/2561

Rev. No.: 2

Form No. 01-1

Page 9 of 9

Critical documents of the proposed insulators shall be submitted with the bid as follows:

Item	Description of document	Confirmation	Reference (Page No./folder)
1	List of routine tests	<input type="checkbox"/> Yes <input type="checkbox"/> No	
2	Design/Type test report and/or test certificate or	<input type="checkbox"/> Yes <input type="checkbox"/> No	
	The copy of previous Purchase order (if any) or	<input type="checkbox"/> Yes <input type="checkbox"/> No	
	PEA Product Acceptance certificate (if any) or	<input type="checkbox"/> Yes <input type="checkbox"/> No	
	Product lists certificate (if any)	<input type="checkbox"/> Yes <input type="checkbox"/> No	
3	Design data and guarantee of the proposed insulators	<input type="checkbox"/> Yes <input type="checkbox"/> No	
4	Detailed drawing(s) with dimensions and tolerances in mm	<input type="checkbox"/> Yes <input type="checkbox"/> No	
5	Packing details	<input type="checkbox"/> Yes <input type="checkbox"/> No	

Note: The bidders who do not submit all critical documents mentioned in the above table with the bid will be rejected.



PROVINCIAL ELECTRICITY AUTHORITY

POWER SYSTEM STANDARD DIVISION

Specification No.: RINS-002/2561 : INSULATORS

Page 1 of 1

C3 Schedule of detailed requirement

Invitation to Bid No. : กฟผ.กจพ.2-ป(ลถ)-022-2564

Item	PEA Material No.	Quantity (pcs)	Description
1	1030030000	137,600	Insulator, spool type, according to TIS 227 Type B (Class 53-2).
2	1030030100	100	Insulator, strain type, according to TIS 280 Type A (Class 54-1).
3	1030030103	11,900	Insulator, strain type, according to TIS 280 Type D (Class 54-4).
			<p>Note :</p> <p>1. Enclosed characteristics of insulators, detail of special tests and detail of additional routine tests as follows :</p> <p style="padding-left: 20px;">1.1 For Spool Type Insulator Characteristics of insulator according to TIS 227, one (1) page.</p> <p style="padding-left: 20px;">1.2 For Strain Type Insulator Characteristics of insulator according to TIS 280, one (1) page.</p> <p>2. PEA reserves the right to have the test(s) on the samples which shall be performed by a third party, in Bangkok; and the costs of all test(s) and reports shall be borne by the bidders.</p> <p>3. กำหนดส่งมอบพัสดุแต่ละรายการ นับถัดจากวันลงนามในสัญญาซื้อขาย และภายในงวดสามารถทยอยการจัดส่งได้ โดยในการตรวจรับพัสดुकณะกรรมกรการตรวจรับพัสดุจะทำการตรวจรับฯ เมื่อคู่สัญญาส่งพัสดुकครบจำนวนตามที่กำหนดในงวดนั้น ๆ ดังนี้</p> <p style="padding-left: 40px;">รายการที่ 1 แบ่งออกเป็น 3 งวด</p> <p style="padding-left: 80px;">งวดที่ 1 : 50,000 ลูก ภายใน 30 วัน</p> <p style="padding-left: 80px;">งวดที่ 2 : 50,000 ลูก ภายใน 60 วัน</p> <p style="padding-left: 80px;">งวดที่ 3 : 37,600 ลูก ภายใน 90 วัน</p> <p style="padding-left: 40px;">รายการที่ 2 ภายใน 30 วัน</p> <p style="padding-left: 40px;">รายการที่ 3 ภายใน 30 วัน</p> <p>4. ส่งมอบพัสดุที่ กองบริหารและจัดการคลังพัสดุ 3 รังสิต จังหวัด ปทุมธานี</p> <p>5. การไฟฟ้าส่วนภูมิภาคจะลงนามผูกพันสัญญาเมื่อเริ่มปีงบประมาณใหม่วันที่ 1 ม.ค. 2564</p>
II			

Invitation to Bid No. : กฟภ.กจพ.2-ป(ลถ)-022-2564

Specification No.: RINS-002/2561

C3 Schedule of detailed requirement

รายละเอียดประกอบการจัดซื้อจัดจ้าง

Item	PEA Material No	Quantity	Description
			<p>การไฟฟ้าส่วนภูมิภาคจะพิจารณาจัดซื้อ/จัดจ้างพัสดุที่ผลิตในประเทศไทย ทั้งนี้หากผู้เสนอราคาพัสดุที่ผลิตในประเทศไทย มีรายละเอียดคุณลักษณะเฉพาะไม่เป็นไปตามข้อกำหนดของการไฟฟ้าส่วนภูมิภาค หรือไม่มีผู้เสนอพัสดุที่ผลิตในประเทศไทย การไฟฟ้าส่วนภูมิภาคจะพิจารณาจัดซื้อ/จัดจ้างพัสดุที่ผลิตจากต่างประเทศต่อไป</p> <p>พัสดุที่ผลิตในประเทศไทย หมายความว่าถึงผลิตภัณฑ์ที่ผลิตสำเร็จรูปแล้วโดยสถานที่ผลิตตั้งอยู่ในประเทศไทย</p>



**PROVINCIAL ELECTRICITY AUTHORITY
POWER SYSTEM STANDARD DIVISION**

Specification No.: RINS-002/2561 : INSULATORS

Page 1 of 1

C4

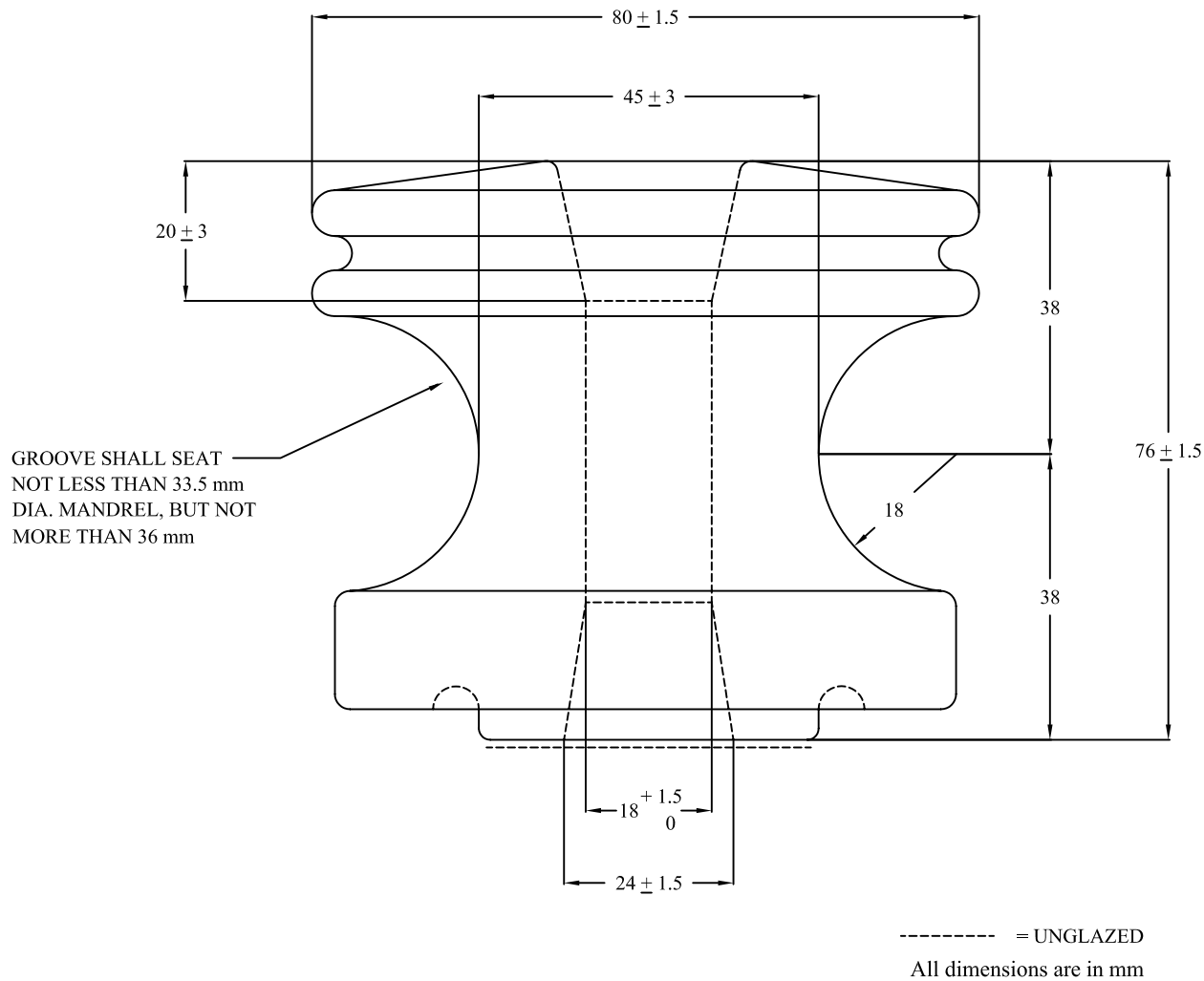
Manufacturer :.....

Invitation to Bid No. : กฟภ.กจพ.2-ป(ลด)-022-2564

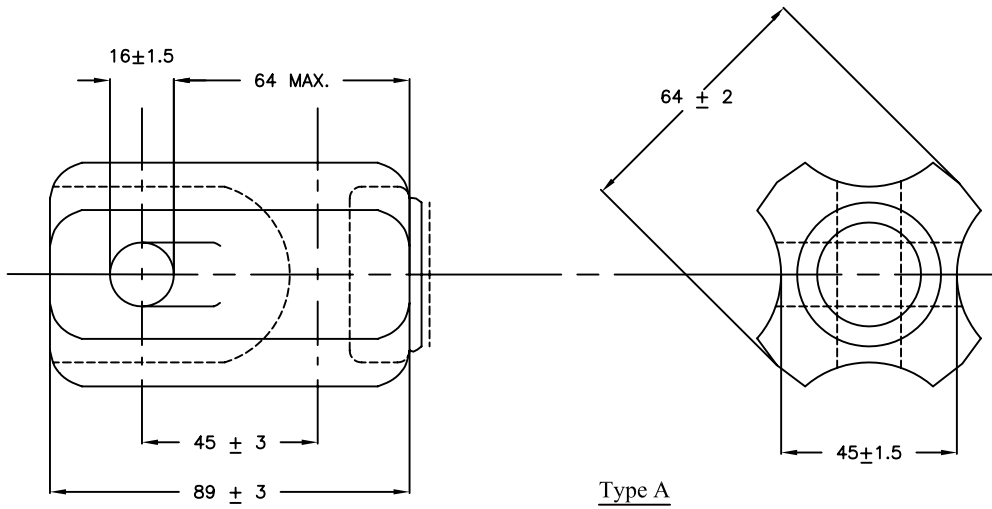
Country of origin :.....

Trade-mark :.....

Item	PEA Material No.	Catalogue No.	Description	Quantity (pcs)		
1	1030030000		Insulator, spool type, according to TIS 227 Type B (Class 53-2).	137,600		
2	1030030100		Insulator, strain type, according to TIS 280 Type A (Class 54-1).	100		
3	1030030103		Insulator, strain type, according to TIS 280 Type D (Class 54 - 4).	11,900		

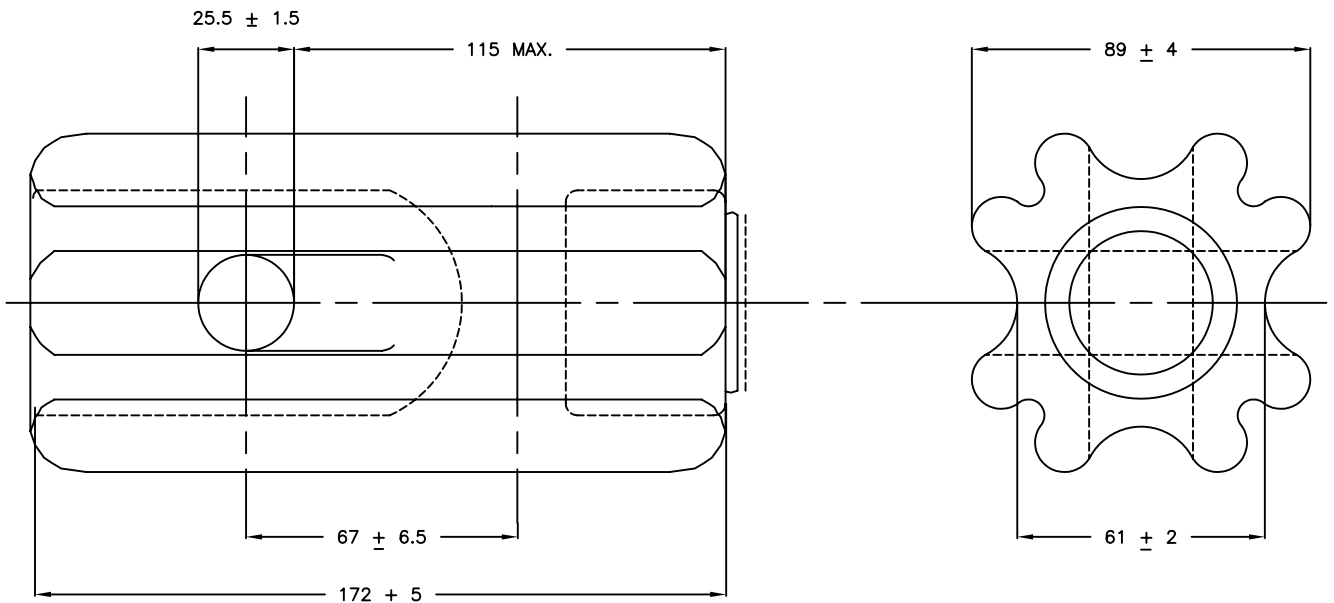


TIS 227 SPOOL-TYPE INSULATOR			Type B Class 53-2
MECHANICAL VALUE	Transverse strength	kN (lb)	13.3 (3,000)
ELECTRICAL VALUES	Low-frequency dry flashover	kV	25
	Low-frequency wet flashover, Vertical	kV	12
	Low-frequency wet flashover, Horizontal	kV	15
COLOUR OF INSULATOR			BROWN



Type A

----- = UNGLAZED
All dimensions are in mm



Type D

----- = UNGLAZED
All dimensions are in mm

TIS 280 STRAIN-TYPE INSULATOR			Type A Class 54-1	Type D Class 54-4
MINIMUM DIMENSIONS	Leakage distance	mm	41.5	76
MECHANICAL VALUES	Tension strength	kN (lb)	44.5 (10,000)	89 (20,000)
ELECTRICAL VALUES	Low-frequency dry flashover	kV	25	40
	Low-frequency wet flashover	kV	12	23
COLOUR OF INSULATOR			BROWN	



การไฟฟ้าส่วนภูมิภาค
PROVINCIAL ELECTRICITY AUTHORITY

PROVINCIAL ELECTRICITY AUTHORITY

TECHNICAL SPECIFICATION DIVISION

การกำหนดระยะเวลาในการส่งรายงานผลการทดสอบเฉพาะแบบ (Type test report)

และระยะเวลาในการจัดส่งตัวอย่างเพื่อประกอบการพิจารณาจัดหา

Specification No.:	-	Approved date: 21/12/2560	Rev. No.:	-	Form No.:	-	Page 1 of 1
--------------------	---	---------------------------	-----------	---	-----------	---	-------------

เอกสารเพิ่มเติมแนบท้ายรายละเอียดสเปค

(ADDENDUM)

เอกสารเพิ่มเติม (ADDENDUM) นี้ ให้ถือเป็นส่วนหนึ่งของรายละเอียดสเปคที่เอกสารฯ นี้ได้แนบอยู่ด้วย

1. การกำหนดระยะเวลาในการส่งรายงานผลการทดสอบเฉพาะแบบ (Type test report)

หากรายละเอียดสเปคกำหนดให้ผู้เสนอราคาจะต้องจัดส่งรายงานผลการทดสอบเฉพาะแบบ (Type test report) หรือหนังสือรับรองผลการทดสอบเฉพาะแบบ (Type test certificates) “ให้ผู้เสนอราคาจะต้องจัดส่งรายงานผลการทดสอบเฉพาะแบบ หรือหนังสือรับรองผลการทดสอบเฉพาะแบบมาพร้อมกับการยื่นเอกสารทางเทคนิค” แทนการกำหนดระยะเวลาจัดส่งรายงานฯ ที่ได้ระบุไว้ในรายละเอียดสเปค

ทั้งนี้ ยกเว้นบางพัสดุอุปกรณ์ที่ กฟภ. กำหนดยอมรับให้ทำการทดสอบเฉพาะแบบภายหลังจากที่ทำสัญญากับ กฟภ. แล้ว โดยคู่สัญญาจะต้องจัดส่งรายงานผลการทดสอบฯ ดังกล่าว ก่อนการส่งของนั้น ให้คงรายละเอียดไว้ตามเดิม

2. การกำหนดระยะเวลาในการจัดส่งตัวอย่าง (Sample) เพื่อประกอบการพิจารณาจัดหา

หากรายละเอียดสเปคกำหนดให้ผู้เสนอราคาจะต้องจัดส่งตัวอย่างพัสดุอุปกรณ์ (Sample) เพื่อประกอบการพิจารณาจัดหา “ให้ผู้เสนอราคาจะต้องจัดส่งตัวอย่างพัสดุอุปกรณ์ ภายใน 5 วันทำการ นับถัดจากวันเสนอราคา” แทนการกำหนดระยะเวลาจัดส่งตัวอย่างที่ได้ระบุไว้ในรายละเอียดสเปค



การไฟฟ้าส่วนภูมิภาค
PROVINCIAL ELECTRICITY AUTHORITY

PROVINCIAL ELECTRICITY AUTHORITY

TECHNICAL SPECIFICATION DIVISION

การกำหนดการส่งรายงานผลการทดสอบเฉพาะแบบ (Type test report) เพื่อประกอบการพิจารณาจัดหา

Specification No.:	-	Approved date: 17/07/2561	Rev. No.:	-	Form No.:	-	Page 1 of 1
--------------------	---	---------------------------	-----------	---	-----------	---	-------------

เอกสารเพิ่มเติมแนบท้ายรายละเอียดสเปค

(ADDENDUM)

เอกสารเพิ่มเติม (ADDENDUM) นี้ ให้ถือเป็นส่วนหนึ่งของรายละเอียดสเปคที่เอกสารฯ นี้ ได้แนบอยู่ด้วย

การกำหนดการส่งรายงานผลการทดสอบเฉพาะแบบ (Type test report)

ผู้ยื่นข้อเสนอสามารถยื่นเอกสาร หรือหลักฐานอื่นเพื่อประกอบการพิจารณาจัดซื้อ จัดจ้าง หรือจ้างก่อสร้าง แทนการยื่นรายงานผลการทดสอบเฉพาะแบบ (Type test report) หรือหนังสือรับรองผลการทดสอบเฉพาะแบบ (Type test certificate) ได้ ดังนี้:

- (1) กรณีที่เป็นอุปกรณ์ที่การไฟฟ้าส่วนภูมิภาคสำนักงานใหญ่ โดยฝ่ายจัดหา หรือฝ่ายงานสถานีไฟฟ้า หรือฝ่ายงานระบบไฟฟ้า เคยรับไว้ใช้งานจากการจัดซื้อ จัดจ้าง หรืองานจ้างก่อสร้างแล้ว ผู้ยื่นข้อเสนอสามารถยื่นสำเนาหนังสือสั่งซื้อ/จ้าง (Purchase order) หรือสำเนาหนังสือสัญญาจ้างก่อสร้างพร้อมบัญชีแสดงปริมาณวัสดุ (Bill of Quantities: BOQ) ที่ออกโดยการไฟฟ้าส่วนภูมิภาค แทนได้ หรือ
- (2) กรณีที่อุปกรณ์ที่เสนอได้รับการขึ้นทะเบียน และควบคุมคุณภาพผลิตภัณฑ์ (PEA Product Acceptance) แล้ว ผู้ยื่นข้อเสนอสามารถยื่นเอกสารรับรองการขึ้นทะเบียนฯ ที่ยังไม่หมดอายุในวันที่ยื่นเอกสาร แทนได้ หรือ
- (3) กรณีที่อุปกรณ์ที่เสนอราคาได้รับการขึ้นทะเบียนอุปกรณ์หลักในงานจ้างก่อสร้างสถานีไฟฟ้า (Product list) แล้ว ผู้ยื่นข้อเสนอสามารถยื่นเอกสารรับรองการขึ้นทะเบียนฯ ที่ยังไม่หมดอายุในวันที่ยื่นเอกสาร แทนได้

ทั้งนี้ เอกสาร หรือหลักฐานที่ระบุไว้ในข้อ (1) ข้อ (2) และข้อ (3) ดังกล่าวข้างต้น จะสามารถใช้แทนการยื่นรายงานผลการทดสอบเฉพาะแบบ (Type test report) หรือหนังสือรับรองผลการทดสอบเฉพาะแบบ (Type test certificate) ได้ ต้องเป็นเอกสาร หรือหลักฐานที่ตรวจสอบแล้วพบว่าเป็นของอุปกรณ์ที่เป็นผลิตภัณฑ์รุ่น และพิกัดเดียวกันกับอุปกรณ์ที่จัดซื้อ หรือจัดจ้าง หรือจ้างก่อสร้างในครั้งนี้



PROVINCIAL ELECTRICITY AUTHORITY

TECHNICAL SPECIFICATION DIVISION

คุณสมบัติของสถาบันทดสอบ สำหรับการทดสอบเฉพาะแบบ (Type or Design tests)

Specification No. -

Approved date : 17/07/2561

Rev. No.: -

Form No. -

Page 1 of 2

เอกสารเพิ่มเติมแนบท้ายรายละเอียดสเปค

(ADDENDUM)

เอกสารเพิ่มเติม (ADDENDUM) นี้ ให้ถือเป็นส่วนหนึ่งของรายละเอียดสเปคที่เอกสารฯ นี้ได้แนบอยู่ด้วย

คุณสมบัติของสถาบันทดสอบ สำหรับการทดสอบเฉพาะแบบ (Type or Design tests)

หากรายละเอียดสเปคกำหนดรายชื่อ หรือคุณสมบัติของสถาบันทดสอบสำหรับการทดสอบเฉพาะแบบ ให้ใช้รายละเอียดคุณสมบัติดังต่อไปนี้ แทนการกำหนดรายชื่อ หรือคุณสมบัติของสถาบันทดสอบฯ ที่ได้กำหนดไว้ในรายละเอียดสเปค

All items of the type or design tests shall be conducted or inspected by the acknowledged testing laboratories/institutes as following:

- (1) Laboratories/institutes which are members of the Short-circuit Testing Liaison (STL) or independent laboratories/institutes which are accredited according to TIS 17025 or ISO/IEC 17025 with the scope of accreditation covered the relevant test items, standards and equipment. The certification and scope of accreditation of the independent laboratories/institutes shall be submitted with the bid for consideration.
- (2) Thailand's national laboratories, institutes, universities and electric utilities, as follows:
 - National Metal and Materials Technology Center (MTEC)
 - Electrical and Electronic Products Testing Center (PTEC)
 - Thai Industrial Standards Institute (TISI)
 - Electrical and Electronics Institute (EEI)
 - Department of Science Service (DSS)
 - Testing Laboratory, Electrical Engineering Department, Faculty of Engineering, Chulalongkorn University
 - Electricity Generating Authority of Thailand (EGAT)
 - Metropolitan Electricity Authority (MEA)
 - Provincial Electricity Authority (PEA)
 - Other laboratories, institutes, universities or electric utilities approved by PEA

In case of the foreign manufacturers have experience of more than twenty (20) years in design, manufacture and sell such the proposed equipment for using in equal to or higher than system voltages of the proposed equipment, PEA will accept type or design test reports conducted by the manufacturer's laboratory or other independent laboratories without qualification mentioned in (1) or (2). Documents showing the manufacturer's experience such as reference list shall be submitted with the bid for consideration.



การไฟฟ้านครหลวง
PROVINCIAL ELECTRICITY AUTHORITY

PROVINCIAL ELECTRICITY AUTHORITY

TECHNICAL SPECIFICATION DIVISION

คุณสมบัติของสถาบันทดสอบ สำหรับการทดสอบเฉพาะแบบ (Type or Design tests)

Specification No. -

-

Approved date : 17/07/2561

Rev. No.: -

Form No. -

Page 2 of 2

The bidders or manufacturers who prefer to carry out the type or design tests of the proposed equipment by the laboratories or by the manufacturer themselves without the qualification mentioned above, the detail of the test facilities of the laboratories or the manufacturer shall be submitted to PEA for approval before proceeding the tests and before the bid closing date. PEA reserves the right to send representatives to inspect and witness the tests with the cost of the bidders or manufacturers.

The type or design test reports done by the laboratories in Thailand or local manufacturers shall be valid within five (5) years counted from the issued date in the test report to the bid closing date.



การไฟฟ้าส่วนภูมิภาค
PROVINCIAL ELECTRICITY AUTHORITY

PROVINCIAL ELECTRICITY AUTHORITY

TECHNICAL SPECIFICATION DIVISION

INSULATORS

Specification No.: -

Approved date:

Rev. No.: -

Form No. -

Page 1 of 1

เอกสารเพิ่มเติมแนบท้ายรายละเอียดสเปค (Addendum) ประกอบการจัดซื้อลู่ถ้วย

เอกสารเพิ่มเติมแนบท้ายรายละเอียดสเปคนี้ ใช้แนบกับสเปคอ้างอิงเลขที่ RINS-002/2561 และสเปคอ้างอิงเลขที่ RINS-005/2551 เพื่อประกอบการจัดหาลู่ถ้วย (Insulators)

“หากรายละเอียดสเปค หรือเอกสารเพิ่มเติมแนบท้ายรายละเอียดสเปค (Addendum) อื่นมีการกำหนดอายุของรายงานผลการทดสอบเฉพาะแบบ (Type and design test report) ไว้ ให้การกำหนดอายุของรายงานผลการทดสอบเฉพาะแบบดังกล่าว เริ่มมีผลบังคับใช้ตั้งแต่วันที่ 1 มกราคม 2564 เป็นต้นไป”

เงื่อนไขทั่วไปประกอบการจัดซื้อพัสดุ

เงื่อนไขทั่วไปประกอบการจัดซื้อพัสดุ

ผู้ยื่นข้อเสนอ จะต้องปฏิบัติตามเงื่อนไขประกอบการจัดซื้อพัสดุดังนี้

ข้อ ๑ “ผู้ยื่นข้อเสนอจะต้องยื่นเอกสารทางเทคนิค เช่น แค็ตตาล็อก แบบรูป (Drawings) รายงานผลการทดสอบเฉพาะแบบ (Type test reports) หรือเอกสารอื่นๆ ตามที่ได้ระบุไว้ในรายละเอียดสเปค (Specification) ให้ครบถ้วนพร้อมกับการยื่นข้อเสนอ โดยเอกสารทางเทคนิคดังกล่าวจะต้องเป็นภาพสีเหมือนกับเอกสารต้นฉบับ และต้องเป็นภาษาไทยหรือภาษาอังกฤษเท่านั้น สำหรับเอกสารทางเทคนิคที่ผู้ยื่นข้อเสนอจะต้องกรอกรายละเอียดในแบบฟอร์มของ การไฟฟ้าส่วนภูมิภาค ให้ใช้วิธีการพิมพ์เท่านั้น การไฟฟ้าส่วนภูมิภาคขอสงวนสิทธิ์ที่จะไม่รับพิจารณาผู้ยื่นข้อเสนอที่ยื่นเอกสารทางเทคนิคไม่ครบถ้วน หรือไม่ปฏิบัติตามที่ระบุข้างต้น

ข้อ ๒ การไฟฟ้าส่วนภูมิภาค จะพิจารณาเฉพาะเอกสารทางเทคนิค เช่น แค็ตตาล็อก แบบรูป (Drawings) รายงานผลการทดสอบเฉพาะแบบ (Type test reports) หรือเอกสารอื่นๆ ที่ระบุผลิตภัณฑ์เป็นแบบ (Type) หรือเป็นรุ่น (Model) ที่ตรงกับที่ผู้ยื่นข้อเสนอระบุไว้ในรายการที่เสนอราคาเท่านั้น เว้นแต่รายละเอียดสเปค (Specification) ระบุความต้องการเอกสารทางเทคนิคไว้เป็นอย่างอื่น

ข้อ ๓ สำหรับพัสดุอุปกรณ์ที่ การไฟฟ้าส่วนภูมิภาค กำหนดให้ใช้เกณฑ์ราคาประกอบเกณฑ์อื่น (Price-performance) ในการพิจารณาจัดซื้อ ผู้ยื่นข้อเสนอที่ยื่นผลิตภัณฑ์ที่มีคุณสมบัติเป็นไปตามเกณฑ์อื่นในแต่ละรายการ และมีความประสงค์ที่จะให้ การไฟฟ้าส่วนภูมิภาค คิดคะแนนในส่วนของเกณฑ์อื่นดังกล่าวเพื่อประกอบการพิจารณาจัดซื้อนั้น ผู้ยื่นข้อเสนอจะต้องยื่นเอกสารแสดงคุณสมบัติในแต่ละเกณฑ์ให้ถูกต้อง และครบถ้วนมาพร้อมกับการยื่นข้อเสนอ หากการไฟฟ้าส่วนภูมิภาคตรวจสอบแล้วพบว่าเอกสารแสดงคุณสมบัติดังกล่าวไม่ถูกต้อง หรือไม่ครบถ้วน การไฟฟ้าส่วนภูมิภาค ขอสงวนสิทธิ์ที่จะพิจารณาไม่ให้คะแนนในแต่ละเกณฑ์นั้นๆ

ทั้งนี้รายการพัสดุอุปกรณ์ที่การไฟฟ้าส่วนภูมิภาคกำหนดให้ใช้เกณฑ์ราคาประกอบเกณฑ์อื่นในการพิจารณาจัดซื้อ รวมถึงสัดส่วนการคิดคะแนนระหว่างเกณฑ์ราคา และเกณฑ์อื่นจะถูกกำหนดไว้ในเอกสารที่เกี่ยวข้อง”

ข้อ ๔ กรณีการจัดซื้ออุปกรณ์ไฟฟ้าหลักสำหรับติดตั้งใช้งานในระบบสายส่ง 115 kV และระบบจำหน่าย 22 kV และ 33 kV อันได้แก่ หม้อแปลงไฟฟ้า รีโคลสเซอร์ เซอร์กิตเบรกเกอร์ อุปกรณ์ป้องกัน สวิตช์ อุปกรณ์ตัดตอน ลูกถ้วยไฟฟ้า สายไฟฟ้า หม้อแปลงกระแส (Current transformers) หม้อแปลงแรงดัน (Voltage transformers) รวมถึง มิเตอร์สำหรับวัดพลังงานไฟฟ้า การไฟฟ้าส่วนภูมิภาคขอสงวนสิทธิ์ที่จะส่งเจ้าหน้าที่ของการไฟฟ้าส่วนภูมิภาค หรือผู้แทนที่ได้รับการแต่งตั้งจากการไฟฟ้าส่วนภูมิภาคเข้าไปตรวจสอบกระบวนการผลิตและการควบคุมคุณภาพ ณ โรงงานผู้ผลิตก่อนการส่งมอบ โดยการไฟฟ้าส่วนภูมิภาคจะเป็นผู้ออกค่าใช้จ่ายในการเดินทาง และเบี้ยเลี้ยงของเจ้าหน้าที่ฯ หรือค่าจ้างผู้แทนฯ เท่านั้น

ข้อ ๕ การจัดซื้อหม้อแปลงไฟฟ้าสำหรับระบบจำหน่าย ผู้ที่ได้รับการสั่งซื้อต้องยินยอมให้ การไฟฟ้าส่วนภูมิภาค หรือผู้แทนที่ได้รับการแต่งตั้งจากการไฟฟ้าส่วนภูมิภาคเข้าไปตรวจสอบกระบวนการผลิต การควบคุมคุณภาพ และการทดสอบ ณ โรงงานผู้ผลิตก่อนการส่งมอบ โดยมีรายละเอียดและขั้นตอนที่ผู้ได้รับการสั่งซื้อต้องปฏิบัติตามเอกสารแนบจำนวน ๒ แผ่น โดยการไฟฟ้าส่วนภูมิภาคจะเป็นผู้ออกค่าใช้จ่ายในการเดินทาง และเบี้ยเลี้ยงของเจ้าหน้าที่ฯ หรือค่าจ้างผู้แทนฯ เท่านั้น

ข้อ ๖ กรณีพัสดุที่จะจัดซื้อเป็นรายการที่ ได้รับการรับรองตามกระบวนการ PEA Product Acceptance การไฟฟ้าส่วนภูมิภาคจะดำเนินการดังนี้

๖.๑ ในการพิจารณาทางเทคนิค หากผู้ยื่นข้อเสนอ เสนอผลิตภัณฑ์ที่ได้รับการรับรองตาม กระบวนการ PEA Product Acceptance ที่ยังไม่หมดอายุการรับรอง ให้แนบใบรับรองฯ ของการไฟฟ้าส่วน ภูมิภาค พร้อมเอกสารประกอบการเสนอราคา โดยไม่ต้องยื่นเอกสารทางเทคนิคอื่นๆ และคณะกรรมการ พิจารณาผลฯ ไม่ต้องพิจารณาเอกสารทางเทคนิค โดยให้ยึดตามใบรับรองฯ เท่านั้น

๖.๒ ในขั้นตอนการตรวจรับพัสดุที่จัดซื้อ หากพัสดुरายการใดเป็นพัสดุที่ไม่ได้รับการรับรอง ตามกระบวนการ PEA Product Acceptance ให้คณะกรรมการตรวจรับฯ ดำเนินการตรวจรับพัสดุดังกล่าว ตามขั้นตอน และวิธีการตรวจรับพัสดุของ การไฟฟ้าส่วนภูมิภาคที่บังคับใช้อยู่ ณ ปัจจุบัน

ทั้งนี้ หากพัสดुरายการใดได้รับการรับรองตามกระบวนการ PEA Product Acceptance ที่ยังไม่หมดอายุ การรับรองให้คณะกรรมการตรวจรับฯ ใช้เอกสารผลการทดสอบคุณภาพผลิตภัณฑ์จากผู้ผลิต และ Product DNA (เอกสารที่ช่วยในการตรวจสอบและคัดกรองผลิตภัณฑ์ในเบื้องต้น ซึ่งประกอบด้วยข้อมูล Type test และ รูปภาพส่วนประกอบต่างๆ ของผลิตภัณฑ์) เพื่อประกอบการตรวจรับพัสดุดังกล่าว โดยไม่ต้องสุ่มทดสอบอีก

๖.๓ ผู้ชนะการเสนอราคา หรือ คู่สัญญา จะต้องยื่นเอกสารแผนการผลิตและการควบคุม คุณภาพการผลิตให้ การไฟฟ้าส่วนภูมิภาค ซึ่งการไฟฟ้าส่วนภูมิภาคของสงวนสิทธิ์ในการเข้าตรวจสอบในขั้นตอน การผลิต (In Process) หรือให้ผู้แทน รวมถึงหน่วยตรวจประเมินที่การไฟฟ้าส่วนภูมิภาค ให้การรับรองเข้า ดำเนินการดังกล่าว โดยค่าใช้จ่ายที่เกิดขึ้นเป็นของการไฟฟ้าส่วนภูมิภาค หากต้องการตรวจสอบซ้ำเนื่องจาก การตรวจสอบครั้งแรกไม่เป็นไปตามเงื่อนไข หรือหลักเกณฑ์ที่ การไฟฟ้าส่วนภูมิภาคกำหนด ผู้ชนะการเสนอ ราคา หรือ คู่สัญญาต้องเป็นผู้รับผิดชอบค่าใช้จ่ายที่เกิดขึ้นทั้งหมด

ข้อ ๗ กรณีผู้ยื่นข้อเสนอ เสนอผลิตภัณฑ์ที่เป็นเซอร์กิตเบรกเกอร์ สวิตช์ และอุปกรณ์ตัดตอนในระบบ จำหน่าย ผู้ยื่นข้อเสนอจะต้องดำเนินการ ดังนี้

๗.๑ เซอร์กิตเบรกเกอร์ ที่จะจัดซื้อตั้งแต่ระบบ 22 kV ขึ้นไป จะต้องมีความสมบัติเป็นไปตาม รายละเอียดสเปค (Specifications) ของการไฟฟ้าส่วนภูมิภาค และต้องมีคุณสมบัติข้อใดข้อหนึ่ง ดังนี้

๗.๑.๑ ผลิตโดยผู้ผลิตที่มีประสบการณ์ในการผลิตอุปกรณ์ประเภทดังกล่าวมาแล้ว ไม่น้อยกว่า ๓ ปี และต้องเคยติดตั้งใช้งานโดยไม่มีปัญหาในสถานีไฟฟ้าของภาครัฐ และหรือเอกชนในประเทศที่ เชื่อถือได้ มาแล้วไม่น้อยกว่า ๑ แห่ง โดยกรณีนี้ ผู้ยื่นข้อเสนอ จะต้องยื่นเอกสารแสดงประวัติการขาย (Reference List) หรือ หนังสือรับรองจากลูกค้า มาพร้อมกับการยื่นข้อเสนอ หรือ

๗.๑.๒ เป็นผลิตภัณฑ์ที่ผ่านการขึ้นทะเบียนกับการไฟฟ้าส่วนภูมิภาคแล้ว ได้แก่ การ ขึ้นทะเบียน PEA Product Acceptance หรือ PEA Product list หรือการขึ้นทะเบียนอื่นๆ ที่ การไฟฟ้าส่วน ภูมิภาคกำหนด โดยกรณีนี้ ผู้ยื่นข้อเสนอ จะต้องยื่นหนังสือรับรองการขึ้นทะเบียนที่ ยังไม่หมดอายุ มาพร้อมกับการ ยื่นข้อเสนอ หรือ

๗.๑.๓ เป็นผลิตภัณฑ์ที่ผ่านการทดลองติดตั้งใช้งานในระบบของการไฟฟ้าส่วน ภูมิภาคสำนักงานใหญ่แล้ว โดยกรณีนี้ ผู้ยื่นข้อเสนอจะต้องยื่นเอกสารรับรองการผ่านการทดลองติดตั้งใช้งาน จากการไฟฟ้าส่วนภูมิภาค มาพร้อมกับการยื่นข้อเสนอ

๗.๒ สวิตช์ และอุปกรณ์ตัดตอนในระบบจำหน่ายที่จะจัดซื้อ ตั้งแต่ระบบ 22 kV ขึ้นไป อันได้แก่ Dropout fuse cutout, Disconnecting switches, Air break switches, Remote controlled switches (SF₆, gas load break switches). Automatic switching equipment for switching power capacitor bank และ Recloser จะต้องมีความสมบัติเป็นไปตามรายละเอียดสเปค (Specifications) ของการไฟฟ้าส่วนภูมิภาค และต้องมีคุณสมบัติข้อใดข้อหนึ่ง ดังนี้

๗.๒.๑ ผลิตโดยผู้ผลิตที่มีประสบการณ์ในการผลิตอุปกรณ์ประเภทดังกล่าวมาแล้ว ไม่น้อยกว่า ๓ ปี และต้องเคยติดตั้งใช้งานในระบบจำหน่ายมาแล้วไม่น้อยกว่า ๔๐๐ ชุด โดยกรณีนี้ ผู้ยื่นข้อเสนอ จะต้องยื่นเอกสารแสดงประวัติการขาย (Reference List) หรือ หนังสือรับรองจากลูกค้า มาพร้อมกับการยื่นข้อเสนอ หรือ

๗.๒.๒ เป็นผลิตภัณฑ์ที่ผ่านการขึ้นทะเบียนกับการไฟฟ้าส่วนภูมิภาคแล้ว ได้แก่ การขึ้นทะเบียน PEA Product Acceptance หรือ PEA Product List หรือการขึ้นทะเบียนอื่นๆ ที่การไฟฟ้าส่วนภูมิภาคกำหนด โดยกรณีนี้ ผู้ยื่นข้อเสนอ จะต้องยื่นหนังสือรับรองการขึ้นทะเบียนที่ยังไม่หมดอายุ มาพร้อมกับการยื่นข้อเสนอ หรือ

๗.๒.๓ เป็นผลิตภัณฑ์ที่ผ่านการทดลองติดตั้งใช้งานในระบบของการไฟฟ้าส่วนภูมิภาคสำนักงานใหญ่แล้ว โดยกรณีนี้ ผู้ยื่นข้อเสนอจะต้องยื่นเอกสารรับรองการผ่านการทดลองติดตั้งใช้งานจากการไฟฟ้าส่วนภูมิภาคมาพร้อมกับการยื่นข้อเสนอ

๗.๓ ผู้ยื่นข้อเสนอสามารถเสนอขายเซอร์กิตเบรกเกอร์ สวิตช์หรืออุปกรณ์ตัดตอนในระบบจำหน่าย จากผู้ผลิตที่ไม่มีคุณสมบัติตามที่ระบุไว้ในข้อ ๗.๑ หรือ ๗.๒ ดังกล่าวได้ แต่ต้องเป็นผู้ที่ผลิตภายใต้ใบอนุญาต (License) และจะต้องประทับตราเครื่องหมายการค้า (Brand-Name or Trade-mark) เดิมของผู้ให้ใบอนุญาตบนพัสดุ โดยผู้ให้ใบอนุญาต (Licensor) จะต้องมีคุณสมบัติตามข้อ ๗.๑.๑ หรือ ๗.๒.๑ แล้วแต่กรณี

โดยกรณีนี้ผู้ผลิตภายใต้ใบอนุญาตจะต้องทำการทดสอบเฉพาะแบบ (Design or Type tests) เซอร์กิตเบรกเกอร์ สวิตช์ หรืออุปกรณ์ตัดตอนในระบบจำหน่ายตามมาตรฐานที่กำหนดไว้ในรายละเอียดสเปค (Specification) ใหม่ทั้งหมด

ทั้งนี้ ผู้ยื่นข้อเสนอต้องยื่นใบอนุญาต (License) ที่ยังไม่หมดอายุ มาพร้อมกับการยื่นข้อเสนอแสดงประวัติการขาย (Reference List) หรือ หนังสือรับรองจากลูกค้า ของผู้ให้ใบอนุญาต (Licensor) มาพร้อมกับการยื่นข้อเสนอ

๗.๔ หากผู้ยื่นข้อเสนอ เสนอรายละเอียดไม่เป็นไปตามข้อ ๗.๑, ๗.๒ และ ๗.๓ ข้างต้น การไฟฟ้าส่วนภูมิภาคสงวนสิทธิที่จะไม่จัดซื้อ

ข้อ ๘ กรณีที่อุปกรณ์ไฟฟ้าหลักสำหรับติดตั้งใช้งานในระบบสายส่ง 115 kV และระบบจำหน่าย 22 kV และ 33 kV อันได้แก่ หม้อแปลงไฟฟ้า รีโคลสเซอร์ เซอร์กิตเบรกเกอร์ อุปกรณ์ป้องกัน สวิตช์ อุปกรณ์ตัดตอน ลูกถ้วยไฟฟ้า สายไฟฟ้า หม้อแปลงกระแส (Current transformers) หม้อแปลงแรงดัน (Voltage transformers) รวมถึงมิเตอร์งานหมุนชนิด ๑ เฟส และ ๓ เฟสสำหรับวัดพลังงานไฟฟ้า ผลิตภัณฑ์ใดก็ตามที่การไฟฟ้าส่วนภูมิภาค จัดซื้อในแต่ละสัญญา และติดตั้งใช้งานภายในระยะเวลา ๒ ปี นับจากวันที่ การไฟฟ้าส่วนภูมิภาค มีหนังสือแจ้งผลการตรวจรับงวดสุดท้าย หรือภายในระยะเวลาอื่นตามที่รายละเอียดสเปค (Specification) กำหนด มีสถิติการชำรุดอันเนื่องมาจากคุณภาพของผลิตภัณฑ์ เกินกว่าเกณฑ์ที่กำหนดไว้ในรายละเอียดสเปค (Specification) หรือกำหนดไว้ในเงื่อนไขอื่นๆ ในขอบเขตของงาน (TOR) หรือกำหนดไว้ในสัญญาจัดซื้อ การไฟฟ้าส่วนภูมิภาคจะตัดสิทธิการเสนอราคาผลิตภัณฑ์ดังกล่าว และจะไม่จัดซื้อเป็นการชั่วคราว ทั้งในระหว่างการพิจารณาจัดซื้อ และที่จะประกาศจัดซื้อใหม่จนกว่าผู้ผลิตหรือ ผู้แทนจำหน่ายผลิตภัณฑ์นั้นๆ จะส่งแผนการปรับปรุงคุณภาพผลิตภัณฑ์ และดำเนินการแก้ไขให้เป็นที่ยอมรับจาก การไฟฟ้าส่วนภูมิภาคแล้ว

และต้องพินกำหนดระยะเวลา ๖ เดือน นับจากวันที่ การไฟฟ้าส่วนภูมิภาค มีหนังสือแจ้งตัดสิทธิการเสนอราคา ผลิตภัณฑ์ดังกล่าวด้วย

ทั้งนี้ เงื่อนไขดังกล่าวจะไม่มีผลใช้บังคับย้อนหลังไปถึงการจัดซื้อที่ยังไม่มีเงื่อนไขกำหนดไว้

ข้อ ๙ ผู้ชนะการเสนอราคาจะต้องแจ้งกำหนดวันส่งมอบพัสดุเป็นลายลักษณ์อักษรให้หน่วยงานจัดซื้อ และ/หรือ หน่วยงานที่จัดจัดส่งของการไฟฟ้าส่วนภูมิภาคทราบล่วงหน้าไม่น้อยกว่า ๓ วันทำการ เพื่อที่จะได้ กำหนดนัดวันตรวจรับต่อไปและจะต้องส่งมอบพัสดุระหว่างเวลา ๐๘.๓๐ น. ถึง ๑๒.๐๐ น. ของวันที่ทำการส่งมอบด้วย

ข้อ ๑๐ การตรวจสอบสภาพด้านทานของสายอลูมิเนียมหุ้มฉนวน การไฟฟ้าส่วนภูมิภาค ได้กำหนดแนวปฏิบัติ สำหรับการทดสอบสภาพด้านทานของสายอลูมิเนียมตีเกลียวหุ้มฉนวน ตาม มอก. ๒๙๓ ฉบับล่าสุด ดังนี้

๑๐.๑ การชักตัวอย่าง

คณะกรรมการตรวจรับการไฟฟ้าส่วนภูมิภาคจะสุ่มตัวอย่างสายไฟฟ้าที่ผลิตเสร็จเรียบร้อยแล้ว (ตีเกลียวและหุ้มฉนวนแล้ว) และนำตัวอย่างมาทดสอบคุณสมบัติต่างๆ รวมทั้งการทดสอบสภาพด้านทานของสายไฟฟ้าด้วย ตามที่การไฟฟ้าส่วนภูมิภาคกำหนด

๑๐.๒ วิธีการทดสอบสภาพด้านทาน วิธีการทดสอบสภาพด้านทานเป็นไปตาม มอก. ๘๕ ฉบับล่าสุด โดยนำเฉพาะลวดตัวนำเส้นกลางมาหาค่าสภาพด้านทาน โดยวัดความต้านทานที่ อุณหภูมิห้อง แล้วปรับเป็นค่าที่อุณหภูมิ ๒๐ องศาเซลเซียส โดยวิธีการตาม มอก.กำหนด เพื่อนำไปคำนวณค่าสภาพด้านทานต่อไป

๑๐.๓ เกณฑ์ตัดสิน สายลวดอลูมิเนียมตีเกลียวจะถือว่าผ่านการทดสอบนี้ เมื่อมีค่าสภาพด้านทานไม่เกิน ค่าตาม มอก.๒๙๓ ฉบับล่าสุดกำหนดไว้

ข้อ ๑๑ พักติที่การไฟฟ้าส่วนภูมิภาคกำหนดให้มีการทดสอบเพื่อการตรวจรับในหัวข้อที่เป็นการทดสอบแบบทำลาย จนพัสดุไม่สามารถนำกลับมาใช้งานได้ คู่สัญญาจะต้องนำพัสดุใหม่มาทดแทนเพื่อให้ครบจำนวนตามที่ระบุไว้ในสัญญาก่อนการไฟฟ้าส่วนภูมิภาครับมอบพัสดุไว้ใช้งาน โดยการไฟฟ้าส่วนภูมิภาคจะมีหนังสือแจ้งให้ส่งของมาทดแทน ภายใน ๕ วันทำการนับจากวันที่ได้รับหนังสือแจ้ง หากคู่สัญญาไม่นำมาทดแทนภายในเวลาที่กำหนด การไฟฟ้าส่วนภูมิภาคจะคิดค่าปรับกรณีส่งของล่าช้าในอัตราร้อยละ ๐.๒๐ ของมูลค่าพัสดุนำมาทดแทน และผู้ขายต้องรับพัสดุที่ทดสอบแล้วชำระคืนกลับไป ภายใน ๓๐ วัน หลังจากได้นำพัสดุมาทดแทนให้การไฟฟ้าส่วนภูมิภาคแล้ว หากผู้ขายไม่ประสงค์จะรับพัสดุนั้นให้ทำหนังสือแจ้งการไฟฟ้าส่วนภูมิภาคทราบเพื่อที่จะดำเนินการต่อไป

ข้อ ๑๒ การชำระราคาพัสดุที่ตกลงซื้อขายกันการไฟฟ้าส่วนภูมิภาคจะชำระภายในเวลา ๓๐ วัน นับถัดจากวันที่การไฟฟ้าส่วนภูมิภาคได้ทำการตรวจรับพัสดุที่คู่สัญญาส่งมอบถูกต้องเรียบร้อยแล้วในแต่ละงวด และห้ามคู่สัญญาโอนสิทธิเรียกร้องการรับเงินให้กับบุคคลภายนอก

ข้อ ๑๓ ผู้ชนะการเสนอราคาจะต้องรับประกันความชำรุดบกพร่องอันเนื่องมาจากการใช้งานตามปกติของพัสดุเป็นเวลาไม่น้อยกว่า ๑ ปี นับถัดจากวันที่การไฟฟ้าส่วนภูมิภาคได้รับมอบแล้ว เว้นแต่

๑๓.๑ ปูนซีเมนต์ปอร์ตแลนด์ประเภทเกิดแรงสูงเร็ว ต้องรับประกันคุณภาพเป็นเวลาไม่น้อยกว่า ๓๐ วัน นับถัดจากวันที่การไฟฟ้าส่วนภูมิภาคได้รับมอบแล้ว

๑๓.๒ พักติประเภทดังต่อไปนี้ต้องรับประกันคุณภาพเป็นเวลาไม่น้อยกว่า ๓ ปี เว้นแต่รายละเอียดสเปค (Specification) กำหนดระยะเวลารับประกันคุณภาพไว้มากกว่า ๓ ปี นับถัดวันที่การไฟฟ้าส่วนภูมิภาคได้รับมอบแล้ว ให้ถือระยะเวลารับประกันคุณภาพที่กำหนดไว้ในรายละเอียดสเปค

-On-load tap-changing power transformers for 115 kV subtransmission substation

- Three-phase automatic voltage regulators (AVR) for 22 kV and 33 kV 50 Hz distribution System
- Single-phase and Three-phase transformers for 22 kV and 33 kV 50 Hz distribution system with and without ability to withstand short circuit
- Remote controlled switches for 22 kV and 33 kV 50 Hz distribution system
- Solid dielectric three-phase automatic reclosers for 22 kV and 33 kV 50 Hz distribution System
- Automatic switching equipment for HV power capacitor Bank
- Single-phase and Three-phase electromechanical and electronic energy meters

๑๓.๓ พัสตุที่จะจัดซื้อเป็น Porcelain cable spacer with grip locks and High-Density Polyethylene (HDPE) cable spacers and snap-tie ต้องรับประกันคุณภาพเป็นเวลาไม่น้อยกว่า ๕ ปี นับถัดวันที่การไฟฟ้าส่วนภูมิภาคได้รับมอบแล้ว

ถ้าพัสตุเกิดความบกพร่องเนื่องจากวัสดุและหรือฝีมือไม่ดี ต้องรีบจัดการแก้ไขหรือเปลี่ยนใหม่ ให้รีบร้อยโดยไม่คิดมูลค่า ภายใน ๓๐ วัน นับถัดจากวันที่ได้รับแจ้งจากการไฟฟ้าส่วนภูมิภาค และหากความบกพร่องดังกล่าวเป็นเหตุให้เกิดความเสียหายหรือเกิดอุบัติเหตุใดๆขึ้น ผู้ชนะการเสนอราคาจะต้องรับผิดชอบค่าใช้จ่ายเสียหายทั้งหมด ตามข้อกำหนดทั่วไป และ/หรือรายละเอียดสเปค (Specification) จะกำหนดไว้ โดยไม่มีข้อโต้แย้งใดๆ

ในกรณีที่ผู้ชนะการเสนอการารับพัสตุไปแก้ไข หรือการไฟฟ้าส่วนภูมิภาคส่งมอบพัสตุให้ผู้ชนะการเสนอราคาไปดำเนินการแก้ไข และผู้ชนะการเสนอการาส่งมอบพัสตุที่แก้ไขแล้วคืนเกินกำหนดเวลา ๓๐ วัน ผู้ชนะการเสนอราคาต้องขยายกำหนดเวลารับประกันความชำรุดบกพร่องเท่ากับจำนวนวันที่เกินจากกำหนด ๓๐ วัน โดยนับต่อจากวันครบกำหนดเวลารับประกันเดิม สำหรับกรณีที่แก้ไขแล้วเสร็จพ้นกำหนดเวลารับประกัน ให้ขยายกำหนดตามจำนวนวันที่เกินจากกำหนด ๓๐ วัน โดยนับต่อจากวันส่งมอบพัสตุที่แก้ไขเสร็จเรียบร้อยแล้ว แต่กรณี และยอมให้การไฟฟ้าส่วนภูมิภาคปรับเป็นรายวันในอัตรา ร้อยละ ๐.๐๔๑๐๙ ของราคาพัสตุรวมภาษีมูลค่าเพิ่ม ที่แก้ไขเกินกำหนด

ข้อ ๑๔ โครงการจัดซื้อจัดจ้างที่มีวงเงินตั้งแต่ ๕๐๐ ล้านบาทขึ้นไป รวมถึงการจัดซื้อจัดจ้างแบบเป็นกลุ่มประกวดราคา (Bid Group) ที่มีวงเงินตั้งแต่ ๕๐๐ ล้านบาทขึ้นไป (ตามประกาศคณะกรรมการความร่วมมือป้องกันการทุจริต เรื่อง มาตรฐานขั้นต่ำของนโยบายและแนวทางป้องกันการทุจริตในการจัดซื้อจัดจ้างที่ผู้ประกอบการ ต้องจัดให้มี ตามมาตรา ๑๙ แห่งพระราชบัญญัติการจัดซื้อจัดจ้างและการบริหารพัสดุภาครัฐ พ.ศ. ๒๕๖๐) ผู้เข้าร่วมการเสนอราคาจะต้องมีนโยบายและแนวทางการป้องกันการทุจริตในการจัดซื้อจัดจ้างพร้อมทั้ง ต้องแนบเอกสารหลักฐาน และแบบตรวจสอบข้อมูลของผู้ประกอบการที่จะเข้าร่วมการเสนอราคาในโครงการที่มีวงเงินตั้งแต่ ๕๐๐ ล้านบาทขึ้นไป ประกอบเป็นเอกสารการเสนอราคา โดยผู้ประกอบการจะต้องมีการดำเนินการตามแบบตรวจสอบข้อมูลครบถ้วนทุกข้อจึงจะผ่านการพิจารณาคุณสมบัติของ ผู้เสนอราคา

ทั้งนี้เงื่อนไขตามข้อ ๑๔ ดังกล่าวจะเริ่มใช้ตั้งแต่วันที่ ๕ กุมภาพันธ์ ๒๕๖๒ เป็นต้นไป

ข้อ ๑๕ โครงการจัดซื้อจัดจ้างที่มีวงเงินตั้งแต่ ๑,๐๐๐ ล้านบาทขึ้นไป จะต้องดำเนินการตามประกาศคณะกรรมการความร่วมมือป้องกันการทุจริต (ค.ป.ท.) เรื่องแนวทางและวิธีการในการดำเนินงานโครงการความร่วมมือป้องกันการทุจริตในการจัดซื้อจัดจ้างภาครัฐ แบบของข้อตกลงคุณธรรม การคัดเลือกผู้สังเกตการณ์ และการจัดทำรายงานตามมาตรา ๑๗ และ มาตรา ๑๘ แห่งพระราชบัญญัติการจัดซื้อจัดจ้างและการบริหารพัสดุภาครัฐ พ.ศ. ๒๕๖๐ และได้รับ คัดเลือก จากคณะกรรมการความร่วมมือป้องกันการทุจริต (ค.ป.ท.) ให้จัดทำข้อตกลงคุณธรรม (integrity pact :IP)

ผู้ประสงค์จะเข้าร่วมการเสนอราคาในโครงการจัดทำข้อตกลงคุณธรรมจะต้องลงนามในข้อตกลงคุณธรรมซึ่งเป็นเอกสารที่ยื่นพร้อมกับเอกสารเสนอราคา หากไม่ลงนามในข้อตกลงคุณธรรมจะไม่มีสิทธิเข้าร่วมการเสนอราคาในโครงการนั้น



การไฟฟ้าส่วนภูมิภาค
PROVINCIAL ELECTRICITY AUTHORITY

แบบฟอร์มยืนยันฐานแหล่งผลิต

1. รายละเอียดทั่วไป

อุปกรณ์ รุ่น

ผลิตภัณฑ์ ประเทศ

2. ฐานแหล่งผลิต (ให้ทำเครื่องหมาย ✓ หน้าฐานแหล่งผลิตของอุปกรณ์)

เป็นผลิตภัณฑ์ที่ผลิตในต่างประเทศ

เป็นผลิตภัณฑ์ที่ผลิตในประเทศไทย

กรณีที่เป็นผลิตภัณฑ์ที่ผลิตในประเทศไทย ผู้ยื่นข้อเสนอต้องแนบเอกสารเพื่อยืนยัน เช่น

- ใบอนุญาตแสดงเครื่องหมายมาตรฐานกับผลิตภัณฑ์อุตสาหกรรม (มอก.) หรือ ผลิตภัณฑ์ที่ได้รับการจดทะเบียนกับกระทรวงอุตสาหกรรม ...หรือ
- ใบรับรองระบบคุณภาพของกระบวนการผลิต ตามมาตรฐาน ISO 9001 ...หรือ
- ใบอนุญาตประกอบกิจการโรงงาน ร.ง. 4

หมายเหตุ : ผู้ยื่นข้อเสนอต้องดำเนินการแนบไฟล์แบบฟอร์มยืนยันฐานแหล่งผลิตมาในระบบจัดซื้อจัดจ้าง

ภาครัฐอิเล็กทรอนิกส์

ลงชื่อ

(.....)

ตำแหน่ง



การไฟฟ้าส่วนภูมิภาค
PROVINCIAL ELECTRICITY AUTHORITY

แบบฟอร์มข้อเสนอที่แตกต่างจากรายละเอียดคุณลักษณะเฉพาะของ PEA

ให้ทำเครื่องหมาย ✓ ในช่องแสดงรายละเอียดของผลิตภัณฑ์ที่ยื่นเสนอ

รายละเอียดไม่แตกต่าง

มีรายละเอียดที่แตกต่าง (กรุณากรอกรายละเอียดในตาราง)

ที่	ข้อกำหนดของ PEA หน้า / ข้อ	รายละเอียดข้อกำหนดที่ PEA ต้องการ	ข้อเสนอที่แตกต่างจากข้อกำหนดของ PEA

หมายเหตุ: ผู้ยื่นข้อเสนอต้องดำเนินการแนบไฟล์แบบฟอร์มข้อเสนอที่แตกต่างจากรายละเอียดคุณลักษณะเฉพาะของ PEA มาในระบบ
จัดซื้อจัดจ้างภาครัฐอิเล็กทรอนิกส์

ลงชื่อ

(.....)

ตำแหน่ง

๕.๒ มอบหลักประกันการปฏิบัติตามสัญญา ตามที่ระบุไว้ในข้อ ๗ ของเอกสารซื้อด้วยวิธี
ประกวดราคาอิเล็กทรอนิกส์ให้แก่.....^๑ ขณะที่ได้ลงนามในสัญญาเป็นจำนวนร้อยละ
.....ของราคาตามสัญญาที่ได้ระบุไว้ในใบเสนอราคานี้เพื่อเป็นหลักประกันการปฏิบัติตาม
สัญญาโดยถูกต้องและครบถ้วน

หากข้าพเจ้าไม่ปฏิบัติให้ครบถ้วนตามที่ระบุไว้ในข้อ ๕.๑ และ/หรือข้อ ๕.๒ ดังกล่าวข้างต้น
ข้าพเจ้ายอมให้^๑ รับผิดชอบการเสนอราคาหรือเรียกร้องจากผู้ออกหนังสือ
คำประกัน ข้าพเจ้ายอมชดใช้ค่าเสียหายใดๆ ที่อาจมีแก่.....^๑ และ^๑
มีสิทธิจะให้ผู้ยื่นข้อเสนอรายอื่นเป็นผู้ชนะการประกวดราคาอิเล็กทรอนิกส์ได้หรือ.....^๑
อาจดำเนินการจัดซื้อการประกวดราคาอิเล็กทรอนิกส์ใหม่ก็ได้

๖. ข้าพเจ้ายอมรับว่า^๑ไม่มีความผูกพันที่จะรับคำเสนอนี้ หรือใบเสนอราคาใดๆ
รวมทั้งไม่ต้องรับผิดชอบในค่าใช้จ่ายใดๆ อันอาจเกิดขึ้นในการที่ข้าพเจ้าได้เข้ายื่นข้อเสนอครั้งนี้

๗. บรรดาหลักฐานประกอบการพิจารณา เช่น ตัวอย่าง (sample) แคตตาล็อก รายละเอียด
คุณลักษณะเฉพาะ (Specifications) พร้อมใบเสนอราคา ซึ่งข้าพเจ้าได้ลงไว้ในระบบการจัดซื้อจัดจ้างภาครัฐ
ด้วยอิเล็กทรอนิกส์ ข้าพเจ้ายินยอมมอบให้^๑ ไว้เป็นเอกสารและทรัพย์สิน
ของ.....^๑

สำหรับตัวอย่างที่เหลือหรือไม่ใช้แล้ว ซึ่ง.....^๑ส่งคืนให้ ข้าพเจ้า
จะไม่เรียกร้องค่าเสียหายใดๆ ที่เกิดขึ้นกับตัวอย่างนั้น

๘. เพื่อเป็นหลักประกันในการปฏิบัติโดยถูกต้อง ตามที่ได้ทำความเข้าใจและตามความผูกพัน
แห่งคำเสนอนี้ ข้าพเจ้าขอมอบ..... เพื่อเป็นหลักประกันการเสนอราคาเป็นเงินจำนวน
.....บาท (.....) มาพร้อมนี้

๙. ข้าพเจ้าได้ตรวจทานตัวเลขและตรวจสอบเอกสารต่างๆ ที่ได้ยื่นพร้อมใบเสนอราคานี้
โดยละเอียดแล้ว และเข้าใจดีว่า.....^๑ไม่ต้องรับผิดชอบใดๆ ในความรับผิดชอบ
หรือตกหล่น

๑๐. ใบเสนอราคานี้ ได้ยื่นเสนอโดยบริสุทธิ์ยุติธรรม และปราศจากกลฉ้อฉลหรือการสมรู้ร่วมคิดกัน
โดยไม่ชอบด้วยกฎหมายกับบุคคลใดบุคคลหนึ่ง หรือหลายบุคคล หรือกับห้างหุ้นส่วน บริษัทใดๆ ที่ได้ยื่น
ข้อเสนอในคราวเดียวกัน

เสนอมา ณ วันที่..... เดือน..... พ.ศ.

ลงชื่อ

(.....)

ตำแหน่ง.....

หมายเหตุ

^๑ ให้ระบุชื่อย่อหน่วยงานของรัฐที่ดำเนินการจัดซื้อ เช่น กรม หรือจังหวัด หรือที่ไอที เป็นต้น

แบบสัญญา
สัญญาซื้อขาย

สัญญาเลขที่..... (๑)

สัญญาฉบับนี้ทำขึ้น ณ

ตำบล/แขวง..... อำเภอ/เขต.....

จังหวัด..... เมื่อวันที่ เดือน พ.ศ.

ระหว่าง (๒)

โดย..... (๓)

ซึ่งต่อไปในสัญญานี้เรียกว่า “ผู้ซื้อ” ฝ่ายหนึ่ง กับ (๔ ก)

ซึ่งจดทะเบียนเป็นนิติบุคคล ณ

มีสำนักงานใหญ่อยู่เลขที่..... ถนน..... ตำบล/แขวง.....

อำเภอ/เขต..... จังหวัด..... โดย.....

ผู้มีอำนาจลงนามผูกพันนิติบุคคลปรากฏตามหนังสือรับรองของสำนักงานทะเบียนหุ้นส่วนบริษัท.....

ลงวันที่..... (๕) (และหนังสือมอบอำนาจลงวันที่.....) แนบท้ายสัญญานี้

(๖) (ในกรณีที่ผู้ขายเป็นบุคคลธรรมดาให้ใช้ข้อความว่า กับ (๔ ข)

อยู่บ้านเลขที่..... ถนน..... ตำบล/แขวง.....

อำเภอ/เขต..... จังหวัด..... ผู้ถือบัตรประจำตัว

ประชาชนเลขที่..... ดังปรากฏตามสำเนาบัตรประจำตัวประชาชนแนบท้ายสัญญานี้

ซึ่งต่อไปในสัญญานี้เรียกว่า “ผู้ขาย” อีกฝ่ายหนึ่ง

คู่สัญญาได้ตกลงกันมีข้อความดังต่อไปนี้

ข้อ ๑ ข้อตกลงซื้อขาย

ผู้ซื้อตกลงซื้อและผู้ขายตกลงขาย..... (๗)

จำนวน.....(๘).....(.....) เป็นราคาทั้งสิ้น.....บาท (.....)

ซึ่งได้รวมภาษีมูลค่าเพิ่มจำนวน.....บาท (.....) ตลอดจนภาษีอากรอื่นๆ

และค่าใช้จ่ายที่ปวงด้วยแล้ว

ข้อ ๒ การรับรองคุณภาพ

ผู้ขายรับรองว่าสิ่งของที่ขายให้ตามสัญญานี้เป็นของแท้ ของใหม่ ไม่เคยใช้งานมาก่อน
ไม่เป็นของเก่าเก็บ และมีคุณภาพและคุณสมบัติไม่ต่ำกว่าที่กำหนดไว้ในเอกสารแนบท้ายสัญญาผนวก.....

ในกรณีที่เป็นการซื้อขายซึ่งจะต้องมีการตรวจสอบ ผู้ขายรับรองว่า เมื่อตรวจ
ทดสอบแล้วต้องมีคุณภาพและคุณสมบัติไม่ต่ำกว่าที่กำหนดไว้ตามสัญญานี้ด้วย

ข้อ ๓ เอกสารอันเป็นส่วนหนึ่งของสัญญา

เอกสารแนบท้ายสัญญาดังต่อไปนี้ให้ถือเป็นส่วนหนึ่งของสัญญานี้

๓.๑ ผวก ๑(รายการคุณลักษณะเฉพาะ)..... จำนวน.....(.....) หน้า

๓.๒ ผวก ๒(แค็ตตาล็อก) (๙)..... จำนวน.....(.....) หน้า

๓.๓ ผวก ๓(แบบรูป) (๑๐)..... จำนวน.....(.....) หน้า

๓.๔ ผวก ๔(ใบเสนอราคา)..... จำนวน.....(.....) หน้า

..... ฯลฯ.....

ความใดในเอกสารแนบท้ายสัญญาที่ขัดหรือแย้งกับข้อความในสัญญานี้ ให้ใช้ข้อความในสัญญานี้บังคับ และในกรณีที่เอกสารแนบท้ายสัญญาขัดแย้งกันเอง ผู้ขายจะต้องปฏิบัติตามคำวินิจฉัยของผู้ซื้อ คำวินิจฉัยของผู้ซื้อให้ถือเป็นที่สุด และผู้ขายไม่มีสิทธิเรียกร้องราคา ค่าเสียหาย หรือค่าใช้จ่ายใดๆ เพิ่มเติมจากผู้ซื้อทั้งสิ้น

ข้อ ๔ การส่งมอบ

ผู้ขายจะส่งมอบสิ่งของที่ซื้อขายตามสัญญาให้แก่ผู้ซื้อ ณ ภายในวันที่ เดือน พ.ศ. ให้ถูกต้องและครบถ้วนตามที่กำหนดไว้ในข้อ ๑ แห่งสัญญานี้ พร้อมทั้งหีบห่อหรือเครื่องรัดพันผูกโดยเรียบร้อย

การส่งมอบสิ่งของตามสัญญานี้ ไม่ว่าจะเป็นการส่งมอบเพียงครั้งเดียว หรือส่งมอบหลายครั้ง ผู้ขายจะต้องแจ้งกำหนดเวลาส่งมอบแต่ละครั้งโดยทำเป็นหนังสือนำไปยื่นต่อผู้ซื้อ ณ ในวันและเวลาทำการของผู้ซื้อ ก่อนวันส่งมอบไม่น้อยกว่า.....(๑๑).....(.....) วันทำการของผู้ซื้อ

ข้อ ๕ การตรวจรับ

เมื่อผู้ซื้อได้ตรวจรับสิ่งของที่ส่งมอบและเห็นว่าถูกต้องครบถ้วนตามสัญญาแล้ว ผู้ซื้อจะออกหลักฐานการรับมอบเป็นหนังสือไว้ให้ เพื่อผู้ขายนำมาเป็นหลักฐานประกอบการขอรับเงินค่าสิ่งของนั้น

ถ้าผลของการตรวจรับปรากฏว่า สิ่งของที่ผู้ขายส่งมอบไม่ตรงตามข้อ ๑ ผู้ซื้อทรงไว้ซึ่งสิทธิที่จะไม่รับสิ่งของนั้น ในกรณีเช่นว่านี้ ผู้ขายต้องรับนำสิ่งของนั้นกลับคืนโดยเร็วที่สุดเท่าที่จะทำได้ และนำสิ่งของมาส่งมอบให้ใหม่ หรือต้องทำการแก้ไขให้ถูกต้องตามสัญญาด้วยค่าใช้จ่ายของผู้ขายเอง และระยะเวลาที่เสียไปเพราะเหตุดังกล่าวผู้ขายจะนำมาอ้างเป็นเหตุขอขยายเวลาส่งมอบตามสัญญาหรือของดหรือลดค่าปรับไม่ได้

(๑๒) ในกรณีที่ผู้ขายส่งมอบสิ่งของถูกต้องแต่ไม่ครบจำนวน หรือส่งมอบครบจำนวนแต่ไม่ถูกต้องทั้งหมด ผู้ซื้อจะตรวจรับเฉพาะส่วนที่ถูกต้อง โดยออกหลักฐานการตรวจรับเฉพาะส่วนนั้นก็ได้ (ความในวรรคสามนี้ จะไม่กำหนดไว้ในกรณีที่ผู้ซื้อต้องการสิ่งของทั้งหมดในคราวเดียวกัน หรือการซื้อสิ่งของที่ประกอบเป็นชุดหรือหน่วย ถ้าขาดส่วนประกอบอย่างหนึ่งอย่างใดไปแล้ว จะไม่สามารถใช้งานได้โดยสมบูรณ์)

ข้อ ๖ การชำระเงิน

(๑๓ ก) ผู้ซื้อตกลงชำระเงินค่าสิ่งของตามข้อ ๑ ให้แก่ผู้ขาย เมื่อผู้ซื้อได้รับมอบสิ่งของตามข้อ ๕ ไว้โดยครบถ้วนแล้ว

(๑๓ ข) ผู้ซื้อตกลงชำระเงินค่าสิ่งของตามข้อ ๑ ให้แก่ผู้ขาย ดังนี้

๖.๑ เงินล่วงหน้า จำนวน.....บาท (.....)

จะจ่ายให้ภายใน.....(.....) วัน นับถัดจากวันลงนามในสัญญา ทั้งนี้ โดยผู้ขายจะต้องนำหลักประกันเงินล่วงหน้าเป็น.....(หนังสือค้ำประกันหรือหนังสือค้ำประกันอิเล็กทรอนิกส์ของธนาคารภายในประเทศหรือพันธบัตรรัฐบาลไทย).....เต็มตามจำนวนเงินล่วงหน้าที่จะได้รับ มามอบให้แก่ผู้ซื้อเป็นหลักประกันการชำระคืนเงินล่วงหน้าก่อนการรับชำระเงินล่วงหน้านั้น และผู้ซื้อจะคืนหลักประกันเงินล่วงหน้าให้แก่ผู้ขายเมื่อผู้ซื้อจ่ายเงินที่เหลือตามข้อ ๖.๒

๖.๒ เงินที่เหลือ จำนวน.....บาท (.....)

จะจ่ายให้เมื่อผู้ซื้อได้รับมอบสิ่งของ ตามข้อ ๕ ไว้โดยถูกต้องครบถ้วนแล้ว

(๑๔) การจ่ายเงินตามเงื่อนไขแห่งสัญญา ผู้ซื้อจะโอนเงินเข้าบัญชีเงินฝากธนาคารของผู้ขาย ชื่อธนาคาร.....สาขา.....ชื่อบัญชี.....เลขที่บัญชี..... ทั้งนี้ ผู้ขายตกลงเป็นผู้รับภาระเงินค่าธรรมเนียม หรือค่าบริการอื่นใดเกี่ยวกับการโอน รวมทั้งค่าใช้จ่ายใดๆ (ถ้ามี) ที่ธนาคารเรียกเก็บ และยินยอมให้มีการหักเงินดังกล่าวจากจำนวนเงินโอนในงวดนั้นๆ (ความในวรรคนี้ใช้สำหรับกรณีที่หน่วยงานของรัฐจะจ่ายเงินตรงให้แก่ผู้ขาย (ระบบ Direct Payment) โดยการโอนเงินเข้าบัญชีเงินฝากธนาคารของผู้ขาย ตามแนวทางที่กระทรวงการคลังหรือหน่วยงานของรัฐเจ้าของงบประมาณเป็นผู้กำหนด แล้วแต่กรณี)

ข้อ ๗ การรับประกันความชำรุดบกพร่อง

ผู้ขายตกลงรับประกันความชำรุดบกพร่องหรือข้อขัดข้องของสิ่งของตามสัญญา เป็นเวลา.....(๑๕).....(.....) ปี(.....) เดือน นับถัดจากวันที่ผู้ซื้อได้รับมอบสิ่งของทั้งหมดไว้โดยถูกต้องครบถ้วนตามสัญญา โดยภายในกำหนดเวลาดังกล่าว หากสิ่งของตามสัญญานี้เกิดชำรุดบกพร่องหรือข้อขัดข้องอันเนื่องมาจากการใช้งานตามปกติ ผู้ขายจะต้องจัดการซ่อมแซมหรือแก้ไขให้อยู่ในสภาพที่ใช้การได้ดีดังเดิม ภายใน.....(.....) วัน นับถัดจากวันที่ได้รับแจ้งจากผู้ซื้อ โดยไม่คิดค่าใช้จ่ายใดๆ ทั้งสิ้น หากผู้ขายไม่จัดการซ่อมแซมหรือแก้ไขภายในกำหนดเวลาดังกล่าว ผู้ซื้อจะมีสิทธิที่จะทำการนั้นเองหรือจ้างผู้อื่นให้ทำการนั้นแทนผู้ขาย โดยผู้ขายต้องเป็นผู้ออกค่าใช้จ่ายเองทั้งสิ้น

ในกรณีเร่งด่วนจำเป็นต้องรีบแก้ไขเหตุชำรุดบกพร่องหรือข้อขัดข้องโดยเร็ว และไม่อาจรอคอยให้ผู้ขายแก้ไขในระยะเวลาที่กำหนดไว้ตามวรรคหนึ่งได้ ผู้ซื้อจะมีสิทธิเข้าจัดการแก้ไขเหตุชำรุดบกพร่องหรือข้อขัดข้องนั้นเอง หรือให้ผู้อื่นแก้ไขความชำรุดบกพร่องหรือข้อขัดข้อง โดยผู้ขายต้องรับผิดชอบชำระค่าใช้จ่ายทั้งหมด

การที่ผู้ซื้อทำการนั้นเอง หรือให้ผู้อื่นทำการนั้นแทนผู้ขาย ไม่ทำให้ผู้ขายหลุดพ้นจากความรับผิดตามสัญญา หากผู้ขายไม่ชดใช้ค่าใช้จ่ายหรือค่าเสียหายตามที่ผู้ซื้อเรียกร้องผู้ซื้อจะมีสิทธิบังคับจากหลักประกันการปฏิบัติตามสัญญาได้

ข้อ ๘ หลักประกันการปฏิบัติตามสัญญา

ในขณะที่ทำสัญญานี้ผู้ขายได้นำหลักประกันเป็น.....(๑๖).....เป็นจำนวนเงิน.....บาท (.....) ซึ่งเท่ากับร้อยละ.....(๑๗).....ของราคาทั้งหมดตามสัญญา มามอบให้แก่ผู้ซื้อเพื่อเป็นหลักประกันการปฏิบัติตามสัญญานี้

(๑๘) กรณีผู้ขายใช้หนังสือค้ำประกันมาเป็นหลักประกันการปฏิบัติตามสัญญา หนังสือค้ำประกันดังกล่าวจะต้องออกโดยธนาคารที่ประกอบกิจการในประเทศไทย หรือโดยบริษัทเงินทุนหรือบริษัทเงินทุนหลักทรัพย์ที่ได้รับอนุญาตให้ประกอบกิจการเงินทุนเพื่อการพาณิชย์และประกอบธุรกิจค้ำประกันตามประกาศของธนาคารแห่งประเทศไทย ตามรายชื่อบริษัทเงินทุนที่ธนาคารแห่งประเทศไทยแจ้งเวียนให้ทราบตามแบบที่คณะกรรมการนโยบายการจัดซื้อจัดจ้างและการบริหารพัสดุภาครัฐกำหนด หรืออาจเป็นหนังสือค้ำประกันอิเล็กทรอนิกส์ตามวิธีการที่กรมบัญชีกลางกำหนดก็ได้ และจะต้องมีอายุการค้ำประกันตลอดไปจนกว่าผู้ขายพ้นข้อผูกพันตามสัญญานี้

หลักประกันที่ผู้ขายนำมามอบให้ตามวรรคหนึ่ง จะต้องมียุครอบคลุมความรับผิดทั้งปวงของผู้ขายตลอดอายุสัญญานี้ ถ้าหลักประกันที่ผู้ขายนำมามอบให้ดังกล่าวลดลงหรือเสื่อมค่าลงหรือมีอายุไม่ครอบคลุมถึงความรับผิดของผู้ขายตลอดอายุสัญญา ไม่ว่าด้วยเหตุใดๆ ก็ตาม รวมถึงกรณีผู้ขายส่งมอบสิ่งของล่าช้าเป็นเหตุให้ระยะเวลาส่งมอบหรือวันครบกำหนดความรับผิดในความชำรุดบกพร่องตามสัญญาเปลี่ยนแปลงไป ไม่ว่าจะเกิดขึ้นคราวใด ผู้ขายต้องหาหลักประกันใหม่หรือหลักประกันเพิ่มเติม

ให้มีจำนวนครบถ้วนตามวรรคหนึ่งมามอบให้แก่ผู้ซื้อภายใน.....(.....) วัน นับถัดจากวันที่ได้รับแจ้งเป็นหนังสือจากผู้ซื้อ

หลักประกันที่ผู้ขายนำมามอบไว้ตามข้อนี้ ผู้ซื้อจะคืนให้แก่ผู้ขายโดยไม่มีดอกเบี้ย เมื่อผู้ขายพ้นจากข้อผูกพันและความรับผิดชอบทั้งปวงตามสัญญาแล้ว

ข้อ ๙ การบอกเลิกสัญญา

ถ้าผู้ขายไม่ปฏิบัติตามสัญญาข้อใดข้อหนึ่ง หรือเมื่อครบกำหนดส่งมอบสิ่งของตามสัญญานี้แล้ว หากผู้ขายไม่ส่งมอบสิ่งของที่ตกลงขายให้แก่ผู้ซื้อหรือส่งมอบไม่ถูกต้อง หรือไม่ครบจำนวน ผู้ซื้อจะมีสิทธิบอกเลิกสัญญาทั้งหมดหรือแต่บางส่วนได้ การใช้สิทธิบอกเลิกสัญญานั้นไม่กระทบสิทธิของผู้ซื้อที่จะเรียกร้องค่าเสียหายจากผู้ขาย

ในกรณีที่ผู้ซื้อใช้สิทธิบอกเลิกสัญญา ผู้ซื้อจะมีสิทธิรับหรือบังคับจากหลักประกันตาม (๑๙) (ข้อ ๖ และ) ข้อ ๘ เป็นจำนวนเงินทั้งหมดหรือแต่บางส่วนก็ได้ แล้วแต่ผู้ซื้อจะเห็นสมควร และถ้าผู้ซื้อจัดซื้อสิ่งของจากบุคคลอื่นเต็มจำนวนหรือเฉพาะจำนวนที่ขาดส่ง แล้วแต่กรณี ภายในกำหนด.....(๒๐)..... (.....) เดือน นับถัดจากวันบอกเลิกสัญญา ผู้ขายจะต้องชดใช้ราคาที่เพิ่มขึ้นจากราคาที่กำหนดไว้ในสัญญานี้ด้วย

ข้อ ๑๐ ค่าปรับ

ในกรณีที่ผู้ซื้อมิได้ใช้สิทธิบอกเลิกสัญญาตามข้อ ๙ ผู้ขายจะต้องชำระค่าปรับให้ผู้ซื้อเป็นรายวันในอัตราร้อยละ.....(๒๑).....(.....) ของราคาสิ่งของที่ยังไม่ได้รับมอบ นับถัดจากวันครบกำหนดตามสัญญาจนถึงวันที่ผู้ขายได้นำสิ่งของมาส่งมอบให้แก่ผู้ซื้อจนถูกต้องครบถ้วนตามสัญญา

การคิดค่าปรับในกรณีสิ่งของที่ตกลงซื้อขายประกอบกันเป็นชุด แต่ผู้ขายส่งมอบเพียงบางส่วน หรือขาดส่วนประกอบส่วนหนึ่งส่วนใดไปทำให้ไม่สามารถใช้งานได้โดยสมบูรณ์ ให้ถือว่ายังไม่ได้ส่งมอบสิ่งของนั้นเลย และให้คิดค่าปรับจากราคาสิ่งของเต็มทั้งชุด

ในระหว่างที่ผู้ซื้อยังมีได้ใช้สิทธิบอกเลิกสัญญานั้น หากผู้ซื้อเห็นว่าผู้ขายไม่อาจปฏิบัติตามสัญญาต่อไปได้ ผู้ซื้อจะใช้สิทธิบอกเลิกสัญญาและรับหรือบังคับจากหลักประกันตาม (๒๒) (ข้อ ๖ และ) ข้อ ๘ กับเรียกร้องให้ชดใช้ราคาที่เพิ่มขึ้นตามที่กำหนดไว้ในข้อ ๙ วรรคสองก็ได้ และถ้าผู้ซื้อได้แจ้งข้อเรียกร้องให้ชำระค่าปรับไปยังผู้ขายเมื่อครบกำหนดส่งมอบแล้ว ผู้ซื้อจะมีสิทธิที่จะปรับผู้ขายจนถึงวันบอกเลิกสัญญาได้อีกด้วย

ข้อ ๑๑ การบังคับค่าปรับ ค่าเสียหาย และค่าใช้จ่าย

ในกรณีที่ผู้ขายไม่ปฏิบัติตามสัญญาข้อใดข้อหนึ่งด้วยเหตุใดๆ ก็ตาม จนเป็นเหตุให้เกิดค่าปรับ ค่าเสียหาย หรือค่าใช้จ่ายแก่ผู้ซื้อ ผู้ขายต้องชดใช้ค่าปรับ ค่าเสียหาย หรือค่าใช้จ่ายดังกล่าวให้แก่ผู้ซื้อโดยสิ้นเชิงภายในกำหนด.....(.....) วัน นับถัดจากวันที่ได้รับแจ้งเป็นหนังสือจากผู้ซื้อ หากผู้ขายไม่ชดใช้ให้ถูกต้องครบถ้วนภายในระยะเวลาดังกล่าวให้ผู้ซื้อจะมีสิทธิที่จะหักเอาจากจำนวนเงินค่าสิ่งของที่ซื้อขายที่ต้องชำระ หรือบังคับจากหลักประกันการปฏิบัติตามสัญญาได้ทันที

หากค่าปรับ ค่าเสียหาย หรือค่าใช้จ่ายที่บังคับจากเงินค่าสิ่งของที่ซื้อขายที่ต้องชำระ หรือหลักประกันการปฏิบัติตามสัญญาแล้วยังไม่เพียงพอ ผู้ขายยินยอมชำระส่วนที่เหลือที่ยังขาดอยู่จนครบถ้วนตามจำนวนค่าปรับ ค่าเสียหาย หรือค่าใช้จ่ายนั้น ภายในกำหนด.....(.....) วัน นับถัดจากวันที่ได้รับแจ้งเป็นหนังสือจากผู้ซื้อ

หากมีเงินค่าสิ่งของที่ซื้อขายตามสัญญาที่หักไว้จ่ายเป็นค่าปรับ ค่าเสียหาย หรือค่าใช้จ่ายแล้วยังเหลืออยู่อีกเท่าใด ผู้ซื้อจะคืนให้แก่ผู้ขายทั้งหมด

ข้อ ๑๒ การงดหรือลดค่าปรับ หรือขยายเวลาส่งมอบ

ในกรณีที่มีเหตุเกิดจากความผิดหรือความบกพร่องของฝ่ายผู้ซื้อ หรือเหตุสุดวิสัย หรือเกิดจากพฤติการณ์อันหนึ่งอันใดที่ผู้ขายไม่ต้องรับผิดชอบตามกฎหมาย หรือเหตุอื่นตามที่กำหนด ในกฎกระทรวง ซึ่งออกตามความในกฎหมายว่าด้วยการจัดซื้อจัดจ้างและการบริหารพัสดุภาครัฐ ทำให้ผู้ขายไม่สามารถส่งมอบสิ่งของตามเงื่อนไขและกำหนดเวลาแห่งสัญญานี้ได้ ผู้ขายมีสิทธิของงดหรือลดค่าปรับ หรือขยายเวลาส่งมอบตามสัญญาได้ โดยจะต้องแจ้งเหตุหรือพฤติการณ์ดังกล่าวพร้อมหลักฐานเป็นหนังสือให้ผู้ซื้อทราบภายใน ๑๕ (สิบห้า) วัน นับถัดจากวันที่เหตุอันสิ้นสุดลง หรือตามที่กำหนดในกฎกระทรวงดังกล่าว

ถ้าผู้ขายไม่ปฏิบัติให้เป็นไปตามความในวรรคหนึ่ง ให้ถือว่าผู้ขายได้ละสิทธิเรียกร้อง ในการที่จะของงดหรือลดค่าปรับหรือขยายเวลาส่งมอบตามสัญญา โดยไม่มีเงื่อนไขใดๆ ทั้งสิ้น เว้นแต่กรณี เหตุเกิดจากความผิดหรือความบกพร่องของฝ่ายผู้ซื้อซึ่งมีหลักฐานชัดเจนหรือผู้ซื้อทราบที่อยู่แล้วตั้งแต่ต้น

การงดหรือลดค่าปรับหรือขยายเวลาส่งมอบตามสัญญาตามวรรคหนึ่ง อยู่ในดุลพินิจของผู้ซื้อที่จะพิจารณาตามที่เห็นสมควร

ข้อ ๑๓ การใช้เรือไทย

ถ้าสิ่งของที่จะต้องส่งมอบให้แก่ผู้ซื้อตามสัญญานี้ เป็นสิ่งของที่ผู้ขายจะต้องส่ง หรือนำเข้ามาจากต่างประเทศ และสิ่งของนั้นต้องนำเข้ามาโดยทางเรือในเส้นทางเดินเรือที่มีเรือไทยเดินอยู่ และสามารถให้บริการรับขนได้ตามที่รัฐมนตรีว่าการกระทรวงคมนาคมประกาศกำหนด ผู้ขายต้องจัดการ ให้สิ่งของดังกล่าวบรรทุกโดยเรือไทยหรือเรือที่มีสิทธิเช่นเดียวกับเรือไทยจากต่างประเทศมายังประเทศไทย เว้นแต่จะได้รับอนุญาตจากกรมเจ้าท่าก่อนบรรทุกของนั้นลงเรืออื่นที่มีใจเรือไทยหรือเป็นของที่รัฐมนตรีว่าการกระทรวงคมนาคมประกาศยกเว้นให้บรรทุกโดยเรืออื่นได้ ทั้งนี้ ไม่ว่าการส่งหรือนำเข้าสิ่งของดังกล่าว จากต่างประเทศจะเป็นแบบใด

ในการส่งมอบสิ่งของตามสัญญาให้แก่ผู้ซื้อ ถ้าสิ่งของนั้นเป็นสิ่งของตามวรรคหนึ่ง ผู้ขายจะต้องส่งมอบใบตราส่ง (Bill of Lading) หรือสำเนาใบตราส่งสำหรับของนั้น ซึ่งแสดงว่าได้บรรทุกมา โดยเรือไทยหรือเรือที่มีสิทธิเช่นเดียวกับเรือไทยให้แก่ผู้ซื้อพร้อมกับการส่งมอบสิ่งของด้วย

ในกรณีที่สิ่งของดังกล่าวไม่ได้บรรทุกจากต่างประเทศมายังประเทศไทย โดยเรือไทย หรือเรือที่มีสิทธิเช่นเดียวกับเรือไทย ผู้ขายต้องส่งมอบหลักฐานซึ่งแสดงว่าได้รับอนุญาตจากกรมเจ้าท่า ให้บรรทุกของโดยเรืออื่นได้หรือหลักฐานซึ่งแสดงว่าได้ชำระค่าธรรมเนียมพิเศษเนื่องจากการไม่บรรทุกของ โดยเรือไทยตามกฎหมายว่าด้วยการส่งเสริมการพาณิชย์แล้วอย่างใดอย่างหนึ่งแก่ผู้ซื้อด้วย

ในกรณีที่ผู้ขายไม่ส่งมอบหลักฐานอย่างใดอย่างหนึ่งดังกล่าวในวรรคสองและวรรคสาม ให้แก่ผู้ซื้อ แต่จะขอส่งมอบสิ่งของดังกล่าวให้ผู้ซื้อก่อนโดยยังไม่รับชำระเงินค่าสิ่งของ ผู้ซื้อที่มีสิทธิรับสิ่งของ ดังกล่าวไว้ก่อนและชำระเงินค่าสิ่งของเมื่อผู้ขายได้ปฏิบัติถูกต้องครบถ้วนดังกล่าวแล้วได้

สัญญาที่สร้างขึ้นเป็นสองฉบับ มีข้อความถูกต้องตรงกัน คู่สัญญาได้อ่านและเข้าใจข้อความโดยละเอียดตลอดแล้ว จึงได้ลงลายมือชื่อพร้อมทั้งประทับตรา (ถ้ามี) ไว้เป็นสำคัญต่อหน้าพยาน และคู่สัญญาต่างยึดถือไว้ฝ่ายละหนึ่งฉบับ

(ลงชื่อ).....ผู้ซื้อ
(.....)

(ลงชื่อ).....ผู้ขาย
(.....)

(ลงชื่อ).....พยาน
(.....)

(ลงชื่อ).....พยาน
(.....)

วิธีปฏิบัติเกี่ยวกับสัญญาซื้อขาย

- (๑) ให้ระบุเลขที่สัญญาในปังบประมาณหนึ่งๆ ตามลำดับ
- (๒) ให้ระบุชื่อของหน่วยงานของรัฐที่เป็นนิติบุคคล เช่น กรม ก. หรือรัฐวิสาหกิจ ข. เป็นต้น
- (๓) ให้ระบุชื่อและตำแหน่งของหัวหน้าหน่วยงานของรัฐที่เป็นนิติบุคคลนั้น หรือผู้ที่ได้รับมอบอำนาจ เช่น นาย ก. อธิบดีกรม..... หรือ นาย ข. ผู้ได้รับมอบอำนาจจากอธิบดีกรม.....
- (๔) ให้ระบุชื่อผู้ขาย
 - ก. กรณีนิติบุคคล เช่น ห้างหุ้นส่วนสามัญจดทะเบียน ห้างหุ้นส่วนจำกัด บริษัทจำกัด
 - ข. กรณีบุคคลธรรมดา ให้ระบุชื่อและที่อยู่
- (๕) เป็นข้อความหรือเงื่อนไขเพิ่มเติม ซึ่งหน่วยงานของรัฐผู้ทำสัญญาอาจเลือกใช้หรือตัดออกได้ตามข้อเท็จจริง
- (๖) เป็นข้อความหรือเงื่อนไขเพิ่มเติม ซึ่งหน่วยงานของรัฐผู้ทำสัญญาอาจเลือกใช้หรือตัดออกได้ตามข้อเท็จจริง
- (๗) ให้ระบุว่าเป็นการซื้อสิ่งของตามตัวอย่าง หรือรายการละเอียด หรือแค็ตตาล็อก หรือแบบรูป รายการ หรืออื่นๆ (ให้ระบุ) และปกติจะต้องกำหนดไว้ด้วยว่าสิ่งของที่ซื้อนั้น เป็นของแท้ เป็นของใหม่ ไม่เคยใช้งานมาก่อน
- (๘) ให้ระบุหน่วยที่ใช้ เช่น กิโลกรัม ชิ้น เมตร เป็นต้น
- (๙) เป็นข้อความหรือเงื่อนไขเพิ่มเติม ซึ่งหน่วยงานของรัฐผู้ทำสัญญาอาจเลือกใช้หรือตัดออกได้ตามข้อเท็จจริง
- (๑๐) เป็นข้อความหรือเงื่อนไขเพิ่มเติม ซึ่งหน่วยงานของรัฐผู้ทำสัญญาอาจเลือกใช้หรือตัดออกได้ตามข้อเท็จจริง
- (๑๑) กำหนดเวลาส่งมอบจะต้องแจ้งล่วงหน้าไม่น้อยกว่ากี่วัน ให้อยู่ในดุลพินิจของผู้ซื้อโดยตกลงกับผู้ขาย โดยปกติควรจะกำหนดไว้ประมาณ ๓ วันทำการ เพื่อที่ผู้ซื้อจะได้จัดเตรียมเจ้าหน้าที่ไว้ตรวจรับของนั้น
ในกรณีที่มีการส่งมอบสิ่งของหลายครั้ง ให้ระบุวันเวลาที่ส่งมอบแต่ละครั้งไว้ด้วย และในกรณีที่มีการติดตั้งด้วย ให้แยกกำหนดเวลาส่งมอบ และกำหนดเวลาการติดตั้งออกจากกัน
- (๑๒) เป็นข้อความหรือเงื่อนไขเพิ่มเติม ซึ่งหน่วยงานของรัฐผู้ทำสัญญาอาจเลือกใช้หรือตัดออกได้ตามข้อเท็จจริง
- (๑๓) ให้หน่วยงานของรัฐเลือกใช้ตามความเหมาะสม
 - ข้อความในข้อ ๖ กรณีไม่มีการจ่ายเงินล่วงหน้าให้ผู้ขาย ให้เลือกใช้ข้อความในข้อ (๑๓ ก)
 - ข้อความในข้อ ๖ กรณีมีการจ่ายเงินล่วงหน้าให้ผู้ขาย ให้เลือกใช้ข้อความในข้อ (๑๓ ข)
- (๑๔) เป็นข้อความหรือเงื่อนไขเพิ่มเติม ซึ่งหน่วยงานของรัฐผู้ทำสัญญาอาจเลือกใช้หรือตัดออกได้ตามข้อเท็จจริง
- (๑๕) ระยะเวลารับประกันและระยะเวลาแก้ไขซ่อมแซมจะกำหนดเท่าใด แล้วแต่ลักษณะของสิ่งของที่ซื้อขายกัน โดยให้อยู่ในดุลพินิจของผู้ซื้อ เช่น เครื่องคำนวณไฟฟ้า กำหนดเวลารับประกัน ๑ ปี กำหนดเวลาแก้ไขภายใน ๗ วัน เป็นต้น ทั้งนี้ จะต้องประกาศให้ทราบในเอกสารเชิญชวนด้วย

(๑๖) “หลักประกัน” หมายถึง หลักประกันที่ผู้ขายนำมามอบไว้แก่หน่วยงานของรัฐ เมื่อลงนามในสัญญา เพื่อเป็นการประกันความเสียหายที่อาจจะเกิดขึ้นจากการปฏิบัติตามสัญญา ดังนี้

(๑) เงินสด

(๒) เช็คหรือตราพท์ที่ธนาคารเซ็นสั่งจ่าย ซึ่งเป็นเช็คหรือตราพท์ลงวันที่ที่ใช้เช็คหรือตราพท์นั้นชำระต่อเจ้าหน้าที่ หรือก่อนวันนั้นไม่เกิน ๓ วันทำการ

(๓) หนังสือค้ำประกันของธนาคารภายในประเทศตามตัวอย่างที่คณะกรรมการนโยบายกำหนด โดยอาจเป็นหนังสือค้ำประกันอิเล็กทรอนิกส์ตามวิธีการที่กรมบัญชีกลางกำหนดก็ได้

(๔) หนังสือค้ำประกันของบริษัทเงินทุนหรือบริษัทเงินทุนหลักทรัพย์ที่ได้รับอนุญาตให้ประกอบกิจการเงินทุนเพื่อการพาณิชย์และประกอบธุรกิจค้ำประกันตามประกาศของธนาคารแห่งประเทศไทย ตามรายชื่อบริษัทเงินทุนที่ธนาคารแห่งประเทศไทยแจ้งเวียนให้ทราบ โดยอนุโลมให้ใช้ตามตัวอย่างหนังสือค้ำประกันของธนาคารที่คณะกรรมการนโยบายกำหนด

(๕) พันธบัตรรัฐบาลไทย

(๑๗) ให้กำหนดจำนวนเงินหลักประกันการปฏิบัติตามสัญญาตามระเบียบกระทรวงการคลังว่าด้วยหลักเกณฑ์การจัดซื้อจัดจ้างและการบริหารพัสดุภาครัฐ พ.ศ. ๒๕๖๐ ข้อ ๑๖๘

(๑๘) เป็นข้อความหรือเงื่อนไขเพิ่มเติม ซึ่งหน่วยงานของรัฐผู้ทำสัญญาอาจเลือกใช้หรือตัดออกได้ตามข้อเท็จจริง

(๑๙) เป็นข้อความหรือเงื่อนไขเพิ่มเติม ซึ่งหน่วยงานของรัฐผู้ทำสัญญาอาจเลือกใช้หรือตัดออกได้ตามข้อเท็จจริง

(๒๐) กำหนดเวลาที่ผู้ซื้อจะซื้อสิ่งของจากแหล่งอื่นเมื่อบอกเลิกสัญญาและมีสิทธิเรียกเงินในส่วนที่เพิ่มขึ้นจากราคาที่กำหนดไว้ในสัญญานั้น ให้อยู่ในดุลพินิจของผู้ซื้อโดยตกลงกับผู้ขาย และโดยปกติแล้วไม่ควรเกิน ๓ เดือน

(๒๑) อัตราค่าปรับตามสัญญาข้อ 10 ให้กำหนดเป็นรายวันในอัตราระหว่างร้อยละ ๐.๑๐-๐.๒๐ ตามระเบียบกระทรวงการคลังว่าด้วยหลักเกณฑ์การจัดซื้อจัดจ้างและการบริหารพัสดุภาครัฐ พ.ศ. ๒๕๖๐ ข้อ ๑๖๒ ส่วนกรณีจะปรับร้อยละเท่าใด ให้อยู่ในดุลพินิจของหน่วยงานของรัฐผู้ซื้อที่จะพิจารณาโดยคำนึงถึงราคาและลักษณะของพัสดุที่ซื้อ ซึ่งอาจมีผลกระทบต่อการใช้ที่ผู้ขายจะหลีกเลี่ยงไม่ปฏิบัติตามสัญญา แต่ทั้งนี้การที่จะกำหนดค่าปรับเป็นร้อยละเท่าใด จะต้องกำหนดไว้ในเอกสารเชิญชวนด้วย

(๒๒) เป็นข้อความหรือเงื่อนไขเพิ่มเติม ซึ่งหน่วยงานของรัฐผู้ทำสัญญาอาจเลือกใช้หรือตัดออกได้ตามข้อเท็จจริง

แบบหนังสือค้ำประกัน

(หลักประกันสัญญาซื้อ)

เลขที่.....

วันที่.....

ข้าพเจ้า.....(ชื่อธนาคาร).....สำนักงานตั้งอยู่เลขที่.....ถนน.....ตำบล/แขวง.....อำเภอ/เขต.....จังหวัด.....โดย.....ผู้มีอำนาจลงนามผูกพันธนาคาร
ขอทำหนังสือค้ำประกันฉบับนี้ไว้ต่อ.....(ชื่อส่วนราชการผู้ซื้อ).....ซึ่งต่อไปนี้เรียกว่า “ผู้ซื้อ”
ดังมีข้อความต่อไปนี้

๑. ตามที่.....(ชื่อผู้ขาย).....ซึ่งต่อไปนี้เรียกว่า “ผู้ขาย” ได้ทำสัญญาซื้อขาย.....กับผู้ซื้อ
ตามสัญญาเลขที่.....ลงวันที่.....ซึ่งผู้ขายต้องวางหลักประกันการปฏิบัติตามสัญญาต่อผู้ซื้อ
เป็นจำนวนเงิน.....บาท (.....) ซึ่งเท่ากับร้อยละ..... (.....) ของมูลค่าทั้งหมดของสัญญา

ข้าพเจ้ายินยอมผูกพันตนโดยไม่มีเงื่อนไขที่จะค้ำประกันการชำระเงินให้ตามสิทธิเรียกร้องของผู้ซื้อ
จำนวนไม่เกิน.....บาท (.....) ในฐานะเป็นลูกหนี้ร่วม ในกรณีที่ผู้ขายก่อให้เกิด
ความเสียหายใดๆ หรือต้องชำระค่าปรับ หรือค่าใช้จ่ายใดๆ หรือผู้ขายมิได้ปฏิบัติตามภาระหน้าที่ใดๆ ที่กำหนด
ในสัญญาดังกล่าวข้างต้น ทั้งนี้ โดยผู้ซื้อไม่จำเป็นต้องเรียกร้องให้ผู้ขายชำระหนี้ก่อน

๒. หนังสือค้ำประกันนี้มีผลใช้บังคับตั้งแต่วันทำสัญญาซื้อดังกล่าวข้างต้นจนถึงวันที่.....
เดือน..... พ.ศ. (ระบุวันที่ครบกำหนดรวมกับระยะเวลาการรับประกันความชำรุด
บกพร่องด้วย) และข้าพเจ้าจะไม่เพิกถอนการค้ำประกันภายในระยะเวลาที่กำหนดไว้

๓. หากผู้ซื้อได้ขยายระยะเวลาให้แก่ผู้ขาย ให้ถือว่าข้าพเจ้ายินยอมในกรณีนั้นๆ ด้วย โดยให้ขยาย
ระยะเวลาค้ำประกันนี้ออกไปตลอดระยะเวลาที่ผู้ซื้อได้ขยายระยะเวลาให้แก่ผู้ขายดังกล่าวข้างต้น

ข้าพเจ้าได้ลงนามและประทับตราไว้ต่อหน้าพยานเป็นสำคัญ

ลงชื่อ.....ผู้ค้ำประกัน

(.....)

ตำแหน่ง.....

ลงชื่อ.....พยาน

(.....)

ลงชื่อ.....พยาน

(.....)

บทนิยาม

“ผู้เสนอราคาที่มีผลประโยชน์ร่วมกัน” หมายความว่า บุคคลธรรมดาหรือนิติบุคคลที่เข้าเสนอราคาขายในการประกวดราคาซื้อของกรม เป็นผู้มีส่วนได้เสียไม่ว่าโดยทางตรงหรือทางอ้อมในกิจการของบุคคลธรรมดาหรือนิติบุคคลอื่นที่เข้าเสนอราคาขายในการประกวดราคาซื้อของกรมในคราวเดียวกัน

การมีส่วนได้เสียไม่ว่าโดยทางตรงหรือทางอ้อมของบุคคลธรรมดาหรือนิติบุคคลดังกล่าวข้างต้น ได้แก่การที่บุคคลธรรมดาหรือนิติบุคคลดังกล่าวมีความสัมพันธ์กันในลักษณะดังต่อไปนี้

(๑) มีความสัมพันธ์กันในเชิงบริหาร โดยผู้จัดการ หุ่นส่วนผู้จัดการ กรรมการผู้จัดการ ผู้บริหาร หรือผู้มีอำนาจในการดำเนินงานในกิจการของบุคคลธรรมดาหรือของนิติบุคคลรายหนึ่ง มีอำนาจหรือสามารถใช้อำนาจในการบริหารจัดการกิจการของบุคคลธรรมดาหรือของนิติบุคคลอีกรายหนึ่งหรือหลายราย ที่เสนอราคาให้แก่กรมในการประกวดราคาซื้อครั้งนี้

(๒) มีความสัมพันธ์กันในเชิงทุน โดยผู้เป็นหุ้นส่วนในห้างหุ้นส่วนสามัญ หรือผู้เป็นหุ้นส่วนไม่จำกัดความรับผิดในห้างหุ้นส่วนจำกัด หรือผู้ถือหุ้นรายใหญ่ในบริษัทจำกัดหรือบริษัทมหาชนจำกัด เป็นหุ้นส่วนในห้างหุ้นส่วนสามัญ หรือห้างหุ้นส่วนจำกัด หรือเป็นผู้ถือหุ้นรายใหญ่ในบริษัทจำกัด หรือบริษัทมหาชนจำกัด อีกรายหนึ่งหรือหลายรายที่เสนอราคาให้แก่กรมในการประกวดราคาซื้อครั้งนี้

คำว่า “ผู้ถือหุ้นรายใหญ่” ให้หมายความว่า ผู้ถือหุ้นซึ่งถือหุ้นเกินกว่าร้อยละยี่สิบห้าในกิจการนั้น หรือในอัตราอื่นตามที่คณะกรรมการว่าด้วยการพัสดุเห็นสมควรประกาศกำหนดสำหรับกิจการบางประเภทหรือบางขนาด

(๓) มีความสัมพันธ์กันในลักษณะไขว้กันระหว่าง (๑) และ (๒) โดยผู้จัดการ หุ่นส่วนผู้จัดการ กรรมการผู้จัดการ ผู้บริหาร หรือผู้มีอำนาจในการดำเนินงานในกิจการของบุคคลธรรมดา หรือของนิติบุคคลรายหนึ่ง เป็นหุ้นส่วนในห้างหุ้นส่วนสามัญหรือห้างหุ้นส่วนจำกัด หรือเป็นผู้ถือหุ้นรายใหญ่ในบริษัทจำกัดหรือบริษัทมหาชนจำกัด อีกรายหนึ่งหรือหลายรายที่เข้าเสนอราคาให้แก่กรมในการประกวดราคาซื้อครั้งนี้ หรือในนัยกลับกัน

การดำรงตำแหน่ง การเป็นหุ้นส่วน หรือเข้าถือหุ้นดังกล่าวข้างต้นของคู่สมรส หรือบุตรที่ยังไม่บรรลุนิติภาวะของบุคคลใน (๑) (๒) หรือ (๓) ให้ถือว่าเป็นการดำรงตำแหน่งการเป็นหุ้นส่วน หรือการถือหุ้นของบุคคลดังกล่าว

ในกรณีบุคคลใดใช้ชื่อบุคคลอื่นเป็นผู้จัดการ หุ่นส่วนผู้จัดการ กรรมการผู้จัดการ ผู้บริหาร ผู้เป็นหุ้นส่วนหรือผู้ถือหุ้นโดยที่ตนเองเป็นผู้ใช้อำนาจในการบริหารที่แท้จริง หรือเป็นหุ้นส่วนหรือผู้ถือหุ้นที่แท้จริงของห้างหุ้นส่วน หรือบริษัทจำกัด หรือบริษัทมหาชนจำกัด แล้วแต่กรณี และห้างหุ้นส่วน หรือบริษัทจำกัดหรือบริษัทมหาชนจำกัดที่เกี่ยวข้อง ได้เสนอราคาให้แก่กรมในการประกวดราคาซื้อคราวเดียวกัน ให้ถือว่าผู้เสนอราคาหรือผู้เสนองานนั้นมีความสัมพันธ์กันตาม (๑) (๒) หรือ (๓) แล้วแต่กรณี

“การขัดขวางการแข่งขันราคาอย่างเป็นธรรม” หมายความว่า การที่ผู้เสนอราคารายหนึ่งหรือหลายรายกระทำการอย่างใด ๆ อันเป็นการขัดขวาง หรือเป็นอุปสรรคหรือไม่เปิดโอกาสให้มีการแข่งขันราคาอย่างเป็นธรรมในการเสนอราคาต่อกรม ไม่ว่าจะกระทำโดยการสมยอมกัน หรือ โดยการให้ขอให้หรือรับว่าจะให้ เรียก รับ หรือยอมจะรับเงินหรือทรัพย์สิน หรือประโยชน์อื่นใด หรือใช้กำลังประทุษร้าย หรือข่มขู่ว่าจะใช้กำลังประทุษร้าย หรือแสดงเอกสารอันเป็นเท็จ หรือกระทำการใดโดยทุจริต ทั้งนี้ โดยมีวัตถุประสงค์ที่จะแสวงหาประโยชน์ในระหว่างผู้เสนอราคาด้วยกัน หรือเพื่อให้ประโยชน์แก่ผู้เสนอราคารายหนึ่งรายใดเป็นผู้มีสิทธิทำสัญญากับกรม หรือเพื่อหลีกเลี่ยงการแข่งขันราคาอย่างเป็นธรรม หรือเพื่อให้เกิดความได้เปรียบกรม โดยมีใช่เป็นไปในทางประกอบธุรกิจปกติ

บัญชีเอกสารส่วนที่ ๑

๑. ในกรณีผู้ยื่นข้อเสนอเป็นนิติบุคคล

(ก) ห้างหุ้นส่วนสามัญหรือห้างหุ้นส่วนจำกัด

- สำเนาหนังสือรับรองการจดทะเบียนนิติบุคคล

ไฟล์ข้อมูล.....ขนาดไฟล์..... จำนวนแผ่น

- บัญชีรายชื่อหุ้นส่วนผู้จัดการ

ไฟล์ข้อมูล.....ขนาดไฟล์..... จำนวนแผ่น

- ผู้มีอำนาจควบคุม (ถ้ามี)

ไม่มีผู้มีอำนาจควบคุม

มีผู้มีอำนาจควบคุม

ไฟล์ข้อมูล.....ขนาดไฟล์..... จำนวนแผ่น

(ข) บริษัทจำกัดหรือบริษัทมหาชนจำกัด

- สำเนาหนังสือรับรองการจดทะเบียนนิติบุคคล

ไฟล์ข้อมูล.....ขนาดไฟล์..... จำนวนแผ่น

- สำเนาหนังสือบริคณห์สนธิ

ไฟล์ข้อมูล.....ขนาดไฟล์..... จำนวนแผ่น

- บัญชีรายชื่อกรรมการผู้จัดการ

ไฟล์ข้อมูล.....ขนาดไฟล์..... จำนวนแผ่น

บัญชีผู้ถือหุ้นรายใหญ่ (ถ้ามี)

ไม่มีผู้ถือหุ้นรายใหญ่

มีผู้ถือหุ้นรายใหญ่

ไฟล์ข้อมูล.....ขนาดไฟล์..... จำนวนแผ่น

- ผู้มีอำนาจควบคุม (ถ้ามี)

ไม่มีผู้มีอำนาจควบคุม

มีผู้มีอำนาจควบคุม

ไฟล์ข้อมูล.....ขนาดไฟล์..... จำนวนแผ่น

๒. ในกรณีผู้ยื่นข้อเสนอไม่เป็นนิติบุคคล

(ก) บุคคลธรรมดา

- สำเนาบัตรประจำตัวประชาชนของผู้ยื่น

ไฟล์ข้อมูล.....ขนาดไฟล์..... จำนวนแผ่น

(ข) คณะบุคคล

- สำเนาข้อตกลงที่แสดงถึงการเข้าเป็นหุ้นส่วน

ไฟล์ข้อมูล.....ขนาดไฟล์..... จำนวนแผ่น

- สำเนาบัตรประจำตัวประชาชนของผู้เป็นหุ้นส่วน

ไฟล์ข้อมูล.....ขนาดไฟล์..... จำนวนแผ่น

๓. ในกรณีผู้ยื่นข้อเสนอเป็นผู้ยื่นข้อเสนอร่วมกันในฐานะเป็นผู้ร่วมค้า
- สำเนาสัญญาของการเข้าร่วมค้า
ไฟล์ข้อมูล.....ขนาดไฟล์..... จำนวนแผ่น
 - (ก) ในกรณีผู้ร่วมค้าเป็นบุคคลธรรมดา
 - บุคคลสัญชาติไทย
สำเนาบัตรประจำตัวประชาชน
ไฟล์ข้อมูล.....ขนาดไฟล์..... จำนวนแผ่น
 - บุคคลที่มีใช้สัญชาติไทย
สำเนาหนังสือเดินทาง
ไฟล์ข้อมูล.....ขนาดไฟล์..... จำนวนแผ่น
 - (ข) ในกรณีผู้ร่วมค้าเป็นนิติบุคคล
 - ห้างหุ้นส่วนสามัญหรือห้างหุ้นส่วนจำกัด
สำเนาหนังสือรับรองการจดทะเบียนนิติบุคคล
ไฟล์ข้อมูล.....ขนาดไฟล์..... จำนวนแผ่น
 - บัญชีรายชื่อหุ้นส่วนผู้จัดการ
ไฟล์ข้อมูล.....ขนาดไฟล์..... จำนวนแผ่น
 - ผู้มีอำนาจควบคุม (ถ้ามี)
 - ไม่มีผู้ควบคุม
 - มีผู้ควบคุม
ไฟล์ข้อมูล.....ขนาดไฟล์..... จำนวนแผ่น
 - บริษัทจำกัดหรือบริษัทมหาชนจำกัด
สำเนาหนังสือรับรองการจดทะเบียนนิติบุคคล
ไฟล์ข้อมูล.....ขนาดไฟล์..... จำนวนแผ่น
 - สำเนาหนังสือบริคณห์สนธิ
ไฟล์ข้อมูล.....ขนาดไฟล์..... จำนวนแผ่น
 - บัญชีรายชื่อกรรมการผู้จัดการ
ไฟล์ข้อมูล.....ขนาดไฟล์..... จำนวนแผ่น
 - บัญชีผู้ถือหุ้นรายใหญ่ (ถ้ามี)
 - ไม่มีผู้ถือหุ้นรายใหญ่
 - มีผู้ถือหุ้นรายใหญ่
ไฟล์ข้อมูล.....ขนาดไฟล์..... จำนวนแผ่น
 - ผู้มีอำนาจควบคุม (ถ้ามี)
 - ไม่มีผู้มีอำนาจควบคุม
 - มีผู้มีอำนาจควบคุม
ไฟล์ข้อมูล.....ขนาดไฟล์..... จำนวนแผ่น

๔. อื่น ๆ (ถ้ามี)



.....
ไฟล์ข้อมูล.....ขนาดไฟล์..... จำนวนแผ่น



.....
ไฟล์ข้อมูล.....ขนาดไฟล์..... จำนวนแผ่น



.....
ไฟล์ข้อมูล.....ขนาดไฟล์..... จำนวนแผ่น

ข้าพเจ้าขอรับรองว่า เอกสารหลักฐานที่ข้าพเจ้ายื่นพร้อมการเสนอราคาทางระบบจัดซื้อจัดจ้างภาครัฐด้วยอิเล็กทรอนิกส์ในการประกวดราคาอิเล็กทรอนิกส์ครั้งนี้ถูกต้องและเป็นความจริงทุกประการ

ลงชื่อ.....ผู้ยื่นข้อเสนอ
(.....)

.....

บัญชีเอกสารส่วนที่ ๒

๑. แคตตาล็อกและหรือแบบรูปรายละเอียดคุณลักษณะเฉพาะ
- ไฟล์ข้อมูล.....ขนาดไฟล์..... จำนวนแผ่น
๒. หนังสือมอบอำนาจซึ่งปิดอากรแสตมป์ตามกฎหมายในกรณีที่ผู้ยื่นข้อเสนอมอบอำนาจให้บุคคลอื่นลงนามในใบเสนอราคาแทน
- ไฟล์ข้อมูล.....ขนาดไฟล์..... จำนวนแผ่น
๓. หลักประกันการเสนอราคา
- ไฟล์ข้อมูล.....ขนาดไฟล์..... จำนวนแผ่น
๔. สรุปรายละเอียดประกอบการอธิบายเอกสารตามที่หน่วยงานของรัฐกำหนดให้จัดส่งภายหลังวันเสนอราคา เพื่อใช้ในประกอบการพิจารณา (ถ้ามี) ดังนี้
- ๔.๑
- ไฟล์ข้อมูล.....ขนาดไฟล์..... จำนวนแผ่น
- ๔.๒
- ไฟล์ข้อมูล.....ขนาดไฟล์..... จำนวนแผ่น
๕. อื่นๆ (ถ้ามี)
- ๕.๑.....
- ไฟล์ข้อมูล.....ขนาดไฟล์..... จำนวนแผ่น
- ๕.๒.....
- ไฟล์ข้อมูล.....ขนาดไฟล์..... จำนวนแผ่น
- ๕.๓.....
- ไฟล์ข้อมูล.....ขนาดไฟล์..... จำนวนแผ่น

ข้าพเจ้าขอรับรองว่าเอกสารหลักฐานที่ข้าพเจ้าได้ยื่นมาพร้อมการเสนอราคาทางระบบจัดซื้อจัดจ้างภาครัฐด้วยอิเล็กทรอนิกส์ในการประกวดราคาอิเล็กทรอนิกส์ครั้งนี้ถูกต้องและเป็นความจริงทุกประการ

ลงชื่อ.....ผู้ยื่นข้อเสนอ
(.....)
