



การไฟฟ้าส่วนภูมิภาค  
PROVINCIAL ELECTRICITY AUTHORITY

แบบเอกสารประกวดราคาซื้อด้วยวิธีประกวดราคาอิเล็กทรอนิกส์ (e-bidding)

เลขที่ กฟผ.กบข.(ก)-006-2563

งานจัดซื้ออุปกรณ์สำรองคลังพัสดุ สำหรับงานตรวจซ่อมและปรับปรุงเคเบิลใยแก้วนำแสง  
ตามงบประมาณประจำปี 2564

ตามประกาศ การไฟฟ้าส่วนภูมิภาค

ลงวันที่ .....

การไฟฟ้าส่วนภูมิภาค ซึ่งต่อไปเรียกว่า กฟผ. มีความประสงค์จะประกวดราคาซื้อด้วยวิธีประกวดราคาอิเล็กทรอนิกส์ ดังนี้

อุปกรณ์สำรองคลังพัสดุ สำหรับงานตรวจซ่อมและปรับปรุงเคเบิลใยแก้วนำแสง ตามงบประมาณประจำปี 2564 จำนวน 1 รายการ

พัสดุที่จะซื้อนี้ต้องเป็นของแท้ ของใหม่ ไม่เคยใช้งานมาก่อน ไม่เป็นของเก่าเก็บ อยู่ในสภาพที่จะใช้งานได้ทันทีและมีคุณลักษณะเฉพาะตรงตามที่กำหนดไว้ในเอกสารประกวดราคาซื้อด้วยวิธีประกวดราคาอิเล็กทรอนิกส์ฉบับนี้ โดยมีข้อแนะนำและข้อกำหนด ดังต่อไปนี้

1. เอกสารแนบท้ายเอกสารประกวดราคาอิเล็กทรอนิกส์

- 1.1 รายละเอียดคุณลักษณะเฉพาะ
- 1.2 แบบใบเสนอราคาที่กำหนดไว้ในระบบจัดซื้อจัดจ้างภาครัฐด้วยอิเล็กทรอนิกส์
- 1.3 แบบสัญญาซื้อขาย
- 1.4 แบบหนังสือค้ำประกัน
  - (1) หลักประกันการเสนอราคา
  - (2) หลักประกันสัญญา
  - (3) หลักประกันการรับเงินค่าพัสดุล่วงหน้า
- 1.5 บทนิยาม
  - (1) ผู้มีผลประโยชน์ร่วมกัน
  - (2) การขัดขวางการแข่งขันอย่างเป็นธรรม
- 1.6 แบบบัญชีเอกสารที่กำหนดไว้ในระบบจัดซื้อจัดจ้างภาครัฐด้วยอิเล็กทรอนิกส์
  - (1) บัญชีเอกสารส่วนที่ 1
  - (2) บัญชีเอกสารส่วนที่ 2

2. คุณสมบัติของผู้ยื่นข้อเสนอ

- 2.1 มีความสามารถตามกฎหมาย
- 2.2 ไม่เป็นบุคคลล้มละลาย
- 2.3 ไม่อยู่ระหว่างเลิกกิจการ

2.4 ไม่เป็นบุคคลซึ่งอยู่ระหว่างถูกระงับการยื่นข้อเสนอหรือทำสัญญากับหน่วยงานของรัฐไว้ชั่วคราว เนื่องจากเป็นผู้ที่ไม่ผ่านเกณฑ์การประเมินผลการปฏิบัติงานของผู้ประกอบการตามระเบียบที่รัฐมนตรีว่าการกระทรวงการคลังกำหนดตามที่ประกาศเผยแพร่ในระบบเครือข่ายสารสนเทศของกรมบัญชีกลาง

2.5 ไม่เป็นบุคคลซึ่งถูกระงับชื่อไว้ในบัญชีรายชื่อผู้ทำงานและได้แจ้งเวียนชื่อให้เป็นผู้ทำงานของหน่วยงานของรัฐในระบบเครือข่ายสารสนเทศของกรมบัญชีกลาง ซึ่งรวมถึงนิติบุคคลที่ผู้ทำงานเป็นหุ้นส่วนผู้จัดการ กรรมการผู้จัดการ ผู้บริหาร ผู้มีอำนาจในการดำเนินงานในกิจการของนิติบุคคลนั้นด้วย

2.6 มีคุณสมบัติและไม่มีลักษณะต้องห้ามตามที่คณะกรรมการนโยบายการจัดซื้อจัดจ้างและการบริหารพัสดุภาครัฐกำหนดในราชกิจจานุเบกษา

2.7 เป็นบุคคลธรรมดาหรือนิติบุคคลผู้มีอาชีพขายพัสดุที่ประกวดราคาอิเล็กทรอนิกส์ดังกล่าว

2.8 ไม่เป็นผู้มีผลประโยชน์ร่วมกันกับผู้ยื่นข้อเสนอรายอื่นที่เข้ายื่นข้อเสนอให้แก่ กพท. ณ วันประกาศประกวดราคาอิเล็กทรอนิกส์ หรือไม่เป็นผู้กระทำการอันเป็นการขัดขวางการแข่งขันอย่างเป็นธรรมในการประกวดราคาอิเล็กทรอนิกส์ครั้งนี้

2.9 ไม่เป็นผู้ได้รับเอกสิทธิ์หรือความคุ้มกัน ซึ่งอาจปฏิเสธไม่ยอมขึ้นศาลไทย เว้นแต่รัฐบาลของผู้ยื่นข้อเสนอได้มีคำสั่งให้สละเอกสิทธิ์และความคุ้มกันเช่นนั้น

2.10 ผู้ยื่นข้อเสนอต้องลงทะเบียนในระบบจัดซื้อจัดจ้างภาครัฐด้วยอิเล็กทรอนิกส์ (Electronic Government Procurement: e - GP) ของกรมบัญชีกลาง

2.11 ผู้ยื่นข้อเสนอต้องเป็นผู้ที่มีผลงานการจำหน่ายอุปกรณ์สื่อสาร หรือวัสดุอุปกรณ์ประกอบการติดตั้งอุปกรณ์สื่อสารที่เคยดำเนินการแล้วเสร็จ โดยผู้ยื่นข้อเสนอต้องยื่นสำเนาสัญญา หรือข้อตกลงเป็นหนังสือ และสำเนาหนังสือรับรองผลงานจากหน่วยงานคู่สัญญา ที่ระบุปริมาณงานตามผลงาน โดยต้องเป็นผลงานในสัญญาเดียวให้กับทางราชการ หรือองค์กรของรัฐหรือเอกชนในประเทศไทย ในวงเงิน 822,000.00 บาท (รวมภาษีมูลค่าเพิ่ม) ทั้งนี้ การไฟฟ้าส่วนภูมิภาคจะไม่พิจารณาข้อเสนอ กรณีผู้ยื่นข้อเสนอ ยื่นเสนอไม่เป็นไปตามรายละเอียดข้างต้น และหากไม่มีเอกสารตามข้อ 2.11 การไฟฟ้าส่วนภูมิภาคจะไม่พิจารณาเอกสารข้อเสนอ ของผู้ยื่นข้อเสนอรายนั้น

### 3. หลักฐานการยื่นข้อเสนอ

ผู้ยื่นข้อเสนอจะต้องเสนอเอกสารหลักฐานยื่นมาพร้อมกับการเสนอราคาทางระบบจัดซื้อจัดจ้างภาครัฐด้วยอิเล็กทรอนิกส์ โดยแยกเป็น 2 ส่วน คือ

#### 3.1 ส่วนที่ 1 อย่างน้อยต้องมีเอกสารดังต่อไปนี้

- (1) ในกรณีผู้ยื่นข้อเสนอเป็นนิติบุคคล
  - (ก) ห้างหุ้นส่วนสามัญหรือห้างหุ้นส่วนจำกัด ให้ยื่นสำเนาหนังสือรับรองการจดทะเบียนนิติบุคคล บัญชีรายชื่อหุ้นส่วนผู้จัดการ ผู้มีอำนาจควบคุม (ถ้ามี) พร้อมทั้งรับรองสำเนาถูกต้อง
  - (ข) บริษัทจำกัดหรือบริษัทมหาชนจำกัด ให้ยื่นสำเนาหนังสือรับรองการจดทะเบียนนิติบุคคล หนังสือบริคณห์สนธิ บัญชีรายชื่อกรรมการผู้จัดการ ผู้มีอำนาจควบคุม (ถ้ามี) และบัญชีผู้ถือหุ้นรายใหญ่ (ถ้ามี) พร้อมทั้งรับรองสำเนาถูกต้อง
- (2) ในกรณีผู้ยื่นข้อเสนอเป็นผู้ยื่นข้อเสนอร่วมกันในฐานะเป็นผู้ร่วมค้า ให้ยื่นสำเนาสัญญาของการเข้าร่วมค้า และเอกสารตามที่ระบุไว้ใน (1) ของผู้ร่วมค้า
- (3) ผู้ยื่นข้อเสนอต้องยื่นเอกสารตามข้อ 2.11
- (4) ผู้ยื่นข้อเสนอต้องยื่นเอกสารตามข้อกำหนดเฉพาะงาน (Specific Requirement) ข้อ 2.1.1

(5) ผู้ยื่นข้อเสนอต้องยื่นเอกสารตามข้อกำหนดเฉพาะงาน (Specific Requirement) ข้อ 2.1.2

(6) บัญชีเอกสารส่วนที่ 1 ทั้งหมดที่ได้ยื่นพร้อมกับการเสนอราคาทางระบบจัดซื้อจัดจ้างภาครัฐด้วยอิเล็กทรอนิกส์ ตามแบบในข้อ 1.6 (1) โดยไม่ต้องแนบในรูปแบบ PDF File (Portable Document Format)

ทั้งนี้ เมื่อผู้ยื่นข้อเสนอดำเนินการแนบไฟล์เอกสารตามบัญชีเอกสารส่วนที่ 1 ครบถ้วน ถูกต้องแล้ว ระบบจัดซื้อจัดจ้างภาครัฐด้วยอิเล็กทรอนิกส์จะสร้างบัญชีเอกสารส่วนที่ 1 ตามแบบในข้อ 1.6 (1) ให้โดยผู้ยื่นข้อเสนอไม่ต้องแนบบัญชีเอกสารส่วนที่ 1 ดังกล่าวในรูปแบบ PDF File (Portable Document Format)

### 3.2 ส่วนที่ 2 อย่างน้อยต้องมีเอกสารดังต่อไปนี้

(1) ในกรณีที่ผู้ยื่นข้อเสนอมอบอำนาจให้บุคคลอื่นกระทำการแทนให้แนบหนังสือมอบอำนาจซึ่งติดอากรแสตมป์ตามกฎหมาย โดยมีหลักฐานแสดงตัวตนของผู้มอบอำนาจและผู้รับมอบอำนาจ ทั้งนี้หากผู้รับมอบอำนาจเป็นบุคคลธรรมดาต้องเป็นผู้ที่บรรลุนิติภาวะตามกฎหมายแล้วเท่านั้น

(2) แคตตาล็อกและ/หรือแบบรูปรายการละเอียดคุณลักษณะเฉพาะ ตามข้อ 4.4

(3) หลักประกันการเสนอราคา ตามข้อ 5

(4) บัญชีเอกสารส่วนที่ 2 ทั้งหมดที่ได้ยื่นพร้อมกับการเสนอราคาทางระบบจัดซื้อจัดจ้างภาครัฐด้วยอิเล็กทรอนิกส์ ตามแบบในข้อ 1.6 (2) โดยไม่ต้องแนบในรูปแบบ PDF File (Portable Document Format)

ทั้งนี้ เมื่อผู้ยื่นข้อเสนอดำเนินการแนบไฟล์เอกสารตามบัญชีเอกสารส่วนที่ 2 ครบถ้วน ถูกต้องแล้ว ระบบจัดซื้อจัดจ้างภาครัฐด้วยอิเล็กทรอนิกส์จะสร้างบัญชีเอกสารส่วนที่ 2 ตามแบบในข้อ 1.6 (2) ให้โดยผู้ยื่นข้อเสนอไม่ต้องแนบบัญชีเอกสารส่วนที่ 2 ดังกล่าวในรูปแบบ PDF File (Portable Document Format)

## 4. การเสนอราคา

4.1 ผู้ยื่นข้อเสนอต้องยื่นข้อเสนอและเสนอราคาทางระบบจัดซื้อจัดจ้างภาครัฐด้วยอิเล็กทรอนิกส์ตามที่กำหนดไว้ในเอกสารประกวดราคาอิเล็กทรอนิกส์นี้ โดยไม่มีเงื่อนไขใดๆ ทั้งสิ้น และจะต้องกรอกข้อความให้ถูกต้องครบถ้วน พร้อมทั้งหลักฐานแสดงตัวตนและทำการยืนยันตัวตนของผู้ยื่นข้อเสนอโดยไม่ต้องแนบบใบเสนอราคาในรูปแบบ PDF File (Portable Document Format)

4.2 ในการเสนอราคาให้เสนอราคาเป็นเงินบาท และเสนอราคาได้เพียงครั้งเดียวและราคาเดียว โดยเสนอราคารวม และหรือราคาต่อหน่วย และหรือต่อรายการ ตามเงื่อนไขที่ระบุไว้ท้ายใบเสนอราคาให้ถูกต้อง ทั้งนี้ ราคารวมที่เสนอจะต้องตรงกันทั้งตัวเลขและตัวหนังสือ ถ้าตัวเลขและตัวหนังสือไม่ตรงกัน ให้ถือตัวหนังสือเป็นสำคัญ โดยคิดราคารวมทั้งสิ้นซึ่งรวมค่าภาษีมูลค่าเพิ่ม ภาษีอากรอื่น ค่าขนส่ง ค่าจดทะเบียน และค่าใช้จ่ายอื่นๆ ทั้งปวงไว้แล้ว จนกระทั่งส่งมอบพัสดุให้ ณ กองบริหารและจัดการคลังพัสดุ 3 การไฟฟ้าส่วนภูมิภาค อำเภอกลองหลวง จังหวัดปทุมธานี

ราคาที่เสนอจะต้องเสนอกำหนดยื่นราคาไม่น้อยกว่า 120 วัน ตั้งแต่วันเสนอราคา โดยภายในกำหนดยื่นราคาผู้ยื่นข้อเสนอต้องรับผิดชอบราคาที่ตนได้เสนอไว้ และจะถอนการเสนอราคามีได้

4.3 ผู้ยื่นข้อเสนอจะต้องเสนอกำหนดเวลาส่งมอบพัสดุไม่เกิน 60 วัน นับถัดจากวันลงนามในสัญญาซื้อขาย

4.4 ผู้ยื่นข้อเสนอจะต้องส่งแคตตาล็อก และหรือรายละเอียดคุณลักษณะเฉพาะของอุปกรณ์ สำรองคลังพัสดุ ไปพร้อมการเสนอราคาทางระบบจัดซื้อจัดจ้างภาครัฐด้วยอิเล็กทรอนิกส์ เพื่อประกอบการ พิจารณา หลักฐานดังกล่าวนี้ กพภ. จะยึดไว้เป็นเอกสารของทางราชการ

สำหรับแคตตาล็อกที่แนบให้พิจารณา หากเป็นสำเนารูปถ่ายจะต้องรับรองสำเนาถูกต้อง โดยผู้มีอำนาจทำนิติกรรมแทนนิติบุคคล หากคณะกรรมการพิจารณาผลการประกวดราคาอิเล็กทรอนิกส์ มีความประสงค์จะขอคืนฉบับแคตตาล็อก ผู้ยื่นข้อเสนอจะต้องนำต้นฉบับมาให้คณะกรรมการพิจารณา ผลการประกวดราคาอิเล็กทรอนิกส์ตรวจสอบภายใน 3 วันทำการ

4.5 ผู้ยื่นข้อเสนอจะต้องส่งตัวอย่างของพัสดุที่เสนอ จำนวน .....-..... (หน่วย) และ/หรือรายละเอียดประกอบการอธิบายเอกสารตามที่ กพภ. กำหนด โดยลงลายมือผู้ยื่นข้อเสนอพร้อมประทับตรา (ถ้ามี) กำกับในเอกสารด้วย พร้อมสรุปจำนวนเอกสารที่จัดส่งหรือนำมาแสดง ตามบัญชีเอกสาร ส่วนที่ 2 ตามแบบในข้อ 1.6 (2) เพื่อใช้ในการตรวจสอบหรือประกอบการพิจารณา ในวันที่ .....-..... ระหว่างเวลา .....-.....น. ถึง .....-.....น. ณ. ....-.....

ทั้งนี้ กพภ. จะไม่รับผิดชอบในความเสียหายใด ๆ ที่เกิดขึ้นแก่ตัวอย่างดังกล่าว ตัวอย่างที่ เหลือหรือไม่ใช้แล้ว กพภ. จะคืนให้แก่ผู้ยื่นข้อเสนอ

4.6 ก่อนเสนอราคา ผู้ยื่นข้อเสนอควรตรวจร่างสัญญา รายละเอียดคุณลักษณะเฉพาะ ฯลฯ ให้ถี่ถ้วนและเข้าใจเอกสารประกวดราคาอิเล็กทรอนิกส์ทั้งหมดเสียก่อนที่จะตกลงยื่นข้อเสนอตามเงื่อนไข ในเอกสารประกวดราคาซื้ออิเล็กทรอนิกส์

4.7 ผู้ยื่นข้อเสนอจะต้องยื่นข้อเสนอและเสนอราคาทางระบบการจัดซื้อจัดจ้างภาครัฐ ด้วยอิเล็กทรอนิกส์ในวันที่ ..... ระหว่างเวลา .....น. ถึง.....น. และเวลาในการเสนอราคาให้ถือตามเวลาของระบบการจัดซื้อจัดจ้าง ภาครัฐด้วยอิเล็กทรอนิกส์เป็นเกณฑ์

เมื่อพ้นกำหนดเวลายื่นข้อเสนอและเสนอราคาแล้ว จะไม่รับเอกสารการยื่นข้อเสนอ และการเสนอราคาใดๆ โดยเด็ดขาด

4.8 ผู้ยื่นข้อเสนอต้องจัดทำเอกสารสำหรับใช้ในการเสนอราคาในรูปแบบไฟล์เอกสารประเภท PDF File (Portable Document Format) โดยผู้ยื่นข้อเสนอต้องเป็นผู้รับผิดชอบตรวจสอบความครบถ้วน ถูกต้อง และชัดเจนของเอกสาร PDF File ก่อนที่จะยืนยันการเสนอราคา แล้วจึงส่งข้อมูล (Upload) เพื่อเป็นการเสนอราคาให้แก่ กพภ. ผ่านทางระบบจัดซื้อจัดจ้างภาครัฐด้วยอิเล็กทรอนิกส์

4.9 คณะกรรมการพิจารณาผลการประกวดราคาอิเล็กทรอนิกส์ จะดำเนินการตรวจสอบ คุณสมบัติของผู้ยื่นข้อเสนอแต่ละรายว่า เป็นผู้ยื่นข้อเสนอที่มีผลประโยชน์ร่วมกันกับผู้ยื่นเสนอรายอื่น ตามข้อ 1.5 (1) หรือไม่ หากปรากฏว่าผู้ยื่นเสนอรายใดเป็นผู้ยื่นข้อเสนอที่มีผลประโยชน์ร่วมกันกับผู้ยื่น ข้อเสนอรายอื่น คณะกรรมการฯ จะตัดรายชื่อผู้ยื่นข้อเสนอที่มีผลประโยชน์ร่วมกันนั้นออกจากการเป็น ผู้ยื่นข้อเสนอ

หากปรากฏต่อคณะกรรมการพิจารณาผลการประกวดราคาอิเล็กทรอนิกส์ว่า ก่อนหรือ ในขณะที่มีการพิจารณาข้อเสนอ มีผู้ยื่นเสนอรายใดกระทำการอันเป็นการขัดขวางการแข่งขันอย่างเป็นธรรม ตามข้อ 1.5 (2) และคณะกรรมการฯ เชื่อว่ามีการกระทำอันเป็นการขัดขวางการแข่งขันอย่างเป็นธรรม คณะกรรมการฯ จะตัดรายชื่อผู้ยื่นเสนอรายนั้นออกจากการเป็นผู้ยื่นข้อเสนอ และ กพภ. จะพิจารณาลงโทษ ผู้ยื่นข้อเสนอดังกล่าวเป็นผู้ทำงาน เว้นแต่ กพภ. จะพิจารณาเห็นว่า ผู้ยื่นข้อเสนอรายนั้นมิใช่เป็นผู้ริเริ่มให้มีการกระทำดังกล่าวและได้ให้ความร่วมมือเป็นประโยชน์ต่อการพิจารณาของ กพภ.

4.10 ผู้ยื่นข้อเสนอจะต้องปฏิบัติ ดังนี้

- (1) ปฏิบัติตามเงื่อนไขที่ระบุไว้ในเอกสารประกวดราคาอิเล็กทรอนิกส์
- (2) ราคาที่เสนอจะต้องเป็นราคาที่รวมภาษีมูลค่าเพิ่ม และภาษีอื่นๆ (ถ้ามี) รวมค่าใช้จ่ายที่ส่งไปเรียบร้อยแล้ว
- (3) ผู้ยื่นข้อเสนอจะต้องลงทะเบียนเพื่อเข้าสู่กระบวนการเสนอราคา ตามวัน เวลา ที่กำหนด
- (4) ผู้ยื่นข้อเสนอจะถอนการเสนอราคาที่เสนอแล้วไม่ได้
- (5) ผู้ยื่นข้อเสนอต้องศึกษาและทำความเข้าใจในระบบและวิธีการเสนอราคา ด้วยวิธีประกวดราคาอิเล็กทรอนิกส์ ของกรมบัญชีกลางที่แสดงไว้ในเว็บไซต์ [www.gprocurement.go.th](http://www.gprocurement.go.th)

5. หลักประกันการเสนอราคา ใช้สำหรับกรณีที่มีวงเงินงบประมาณการจัดซื้อ เกินกว่า 5,000,000 บาท)

ผู้ยื่นข้อเสนอต้องวางหลักประกันการเสนอราคาพร้อมกับการเสนอราคาทางระบบจัดซื้อจัดจ้าง ภาครัฐด้วยอิเล็กทรอนิกส์ โดยใช้หลักประกันอย่างหนึ่งอย่างใดดังต่อไปนี้ จำนวน 410,506.00 บาท (สี่แสน หนึ่งหมื่นห้าร้อยหกบาทถ้วน)

5.1 เช็ครหัสหรือตราประทับที่ธนาคารเซ็นส่งจ่าย ซึ่งเป็นเช็ครหัสหรือตราประทับวันที่ที่ใช้เช็ครหัสหรือตราประทับนั้น ชำระต่อเจ้าหน้าที่ในวันที่ยื่นข้อเสนอ หรือก่อนวันนั้นไม่เกิน 3 วันทำการ

5.2 หนังสือค้ำประกันอิเล็กทรอนิกส์ของธนาคารภายในประเทศตามแบบที่คณะกรรมการนโยบาย กำหนด

5.3 พันธบัตรรัฐบาลไทย

5.4 หนังสือค้ำประกันของบริษัทเงินทุนหรือบริษัทเงินทุนหลักทรัพย์ที่ได้รับอนุญาตให้ ประกอบกิจการเงินทุนเพื่อการพาณิชย์และประกอบธุรกิจค้ำประกันตามประกาศของธนาคารแห่งประเทศไทย ตามรายชื่อบริษัทเงินทุนที่ธนาคารแห่งประเทศไทยแจ้งเวียนให้ทราบ โดยอนุโลมให้ใช้ตามตัวอย่าง หนังสือค้ำประกันของธนาคารที่คณะกรรมการนโยบายกำหนด

กรณีที่ผู้ยื่นข้อเสนอ นำเช็ครหัสหรือตราประทับที่ธนาคารส่งจ่ายหรือพันธบัตรรัฐบาลไทยหรือหนังสือ ค้ำประกันของบริษัทเงินทุนหรือบริษัทเงินทุนหลักทรัพย์ มาวางเป็นหลักประกันการเสนอราคาจะต้องส่ง ต้นฉบับเอกสารดังกล่าวมาให้ กฟผ. ตรวจสอบความถูกต้องในวันที่.....-.....ระหว่างเวลา.....-.....น. ถึง .....-.....น.

กรณีที่ผู้ยื่นข้อเสนอ ยื่นข้อเสนอในรูปแบบของ “กิจการร่วมค้า” ประสงค์จะใช้หนังสือค้ำประกัน อิเล็กทรอนิกส์ของธนาคารในประเทศเป็นหลักประกันการเสนอราคา ให้ระบุชื่อผู้ยื่นข้อเสนอในหนังสือค้ำประกัน อิเล็กทรอนิกส์ฯ ดังนี้

(1) กรณีที่กิจการร่วมค้าได้จดทะเบียนเป็นนิติบุคคลใหม่ ให้ระบุชื่อกิจการร่วมค้าดังกล่าวเป็น ผู้ยื่นข้อเสนอ

(2) กรณีที่กิจการร่วมค้าไม่ได้จดทะเบียนเป็นนิติบุคคลใหม่ ให้ระบุชื่อผู้เข้าร่วมค้ารายที่สัญญา ร่วมค้ากำหนดให้เป็นผู้เข้ายื่นข้อเสนอกับหน่วยงานของรัฐเป็นผู้ยื่นข้อเสนอ

ทั้งนี้ “กิจการร่วมค้าที่จดทะเบียนเป็นนิติบุคคลใหม่” หมายความว่า กิจการร่วมค้าที่จดทะเบียน เป็นนิติบุคคลต่อกรมพัฒนาธุรกิจการค้า กระทรวงพาณิชย์

หลักประกันการเสนอราคาตามข้อนี้ กฟผ. จะคืนให้ผู้ยื่นข้อเสนอหรือผู้ค้ำประกันภายใน 15 วัน นับถัดจากวันที่ กฟผ. ได้พิจารณาเห็นชอบรายงานผลคัดเลือกผู้ชนะการประกวดราคาเรียบร้อยแล้ว เว้นแต่ผู้ยื่น ข้อเสนอรายที่คัดเลือกไว้ซึ่งเสนอราคาต่ำสุดหรือได้คะแนนรวมสูงสุดไม่เกิน 3 ราย ให้คืนได้ต่อเมื่อได้ทำสัญญาหรือ ข้อตกลง หรือผู้ยื่นข้อเสนอได้พ้นจากข้อผูกพันแล้ว

การคืนหลักประกันการเสนอราคา ไม่ว่าในกรณีใดๆ จะคืนให้โดยไม่มีดอกเบี้ย

## 6. หลักเกณฑ์และสิทธิในการพิจารณา

6.1 ในการพิจารณาผลการยื่นข้อเสนอประกวดราคาอิเล็กทรอนิกส์ครั้งนี้ กฟภ. จะพิจารณาตัดสินโดยใช้หลักเกณฑ์ราคา

6.2 การพิจารณาผู้ชนะการยื่นข้อเสนอ

กรณีใช้หลักเกณฑ์ราคาในการพิจารณาผู้ชนะการยื่นข้อเสนอ กฟภ. จะพิจารณาจากราคารวมต่ำสุด

6.3 หากผู้ยื่นข้อเสนอรายใดมีคุณสมบัติไม่ถูกต้องตามข้อ 2 หรือยื่นหลักฐานการยื่นข้อเสนอไม่ถูกต้อง หรือไม่ครบถ้วนตามข้อ 3 หรือยื่นข้อเสนอไม่ถูกต้องตามข้อ 4 คณะกรรมการพิจารณาผลการประกวดราคาอิเล็กทรอนิกส์จะไม่รับพิจารณาข้อเสนอของผู้ยื่นข้อเสนอรายนั้น เว้นแต่ ผู้ยื่นข้อเสนอรายใดเสนอเอกสารทางเทคนิคหรือรายละเอียดคุณลักษณะเฉพาะของพัสดุที่จะขายไม่ครบถ้วน หรือเสนอรายละเอียดแตกต่างไปจากเงื่อนไขที่ กฟภ. กำหนดไว้ในประกาศและเอกสารประกวดราคาอิเล็กทรอนิกส์ ในส่วนที่มีใช้สาระสำคัญและความแตกต่างนั้นไม่มีผลทำให้เกิดการได้เปรียบเสียเปรียบต่อผู้ยื่นข้อเสนอรายอื่น หรือเป็นการผิดพลาดเล็กน้อย คณะกรรมการฯ อาจพิจารณาผ่อนปรนการตัดสินสิทธิผู้ยื่นข้อเสนอรายนั้น

6.4 กฟภ. สงวนสิทธิ์ไม่พิจารณาข้อเสนอของผู้ยื่นข้อเสนอโดยไม่มี การผ่อนผัน ในกรณีดังต่อไปนี้

(1) ไม่ปรากฏชื่อผู้ยื่นข้อเสนอรายนั้นในบัญชีรายชื่อผู้รับเอกสารประกวดราคาอิเล็กทรอนิกส์ทางระบบจัดซื้อจัดจ้างด้วยอิเล็กทรอนิกส์ หรือบัญชีรายชื่อผู้ซื้อเอกสารประกวดราคาอิเล็กทรอนิกส์ทางระบบจัดซื้อจัดจ้างด้วยอิเล็กทรอนิกส์ ของ กฟภ.

(2) ไม่กรอกชื่อผู้ยื่นข้อเสนอในการเสนอราคาทางระบบจัดซื้อจัดจ้างด้วยอิเล็กทรอนิกส์

(3) เสนอรายละเอียดแตกต่างไปจากเงื่อนไขที่กำหนดในเอกสารประกวดราคาอิเล็กทรอนิกส์ที่เป็นสาระสำคัญ หรือมีผลทำให้เกิดความได้เปรียบเสียเปรียบแก่ผู้ยื่นข้อเสนอรายอื่น

6.5 ในการตัดสินการประกวดราคาอิเล็กทรอนิกส์หรือในการทำสัญญา คณะกรรมการพิจารณาผลการประกวดราคาอิเล็กทรอนิกส์หรือ กฟภ. มีสิทธิให้ผู้ยื่นข้อเสนอชี้แจงข้อเท็จจริงเพิ่มเติมได้ กฟภ. มีสิทธิที่จะไม่รับข้อเสนอ ไม่รับราคา หรือไม่ทำสัญญา หากข้อเท็จจริงดังกล่าวไม่เหมาะสมหรือไม่ถูกต้อง

6.6 กฟภ. ทรงไว้ซึ่งสิทธิที่จะไม่รับราคาต่ำสุด หรือราคาหนึ่งราคาใด หรือราคาที่เสนอทั้งหมดก็ได้ และอาจพิจารณาเลือกซื้อในจำนวน หรือขนาด หรือเฉพาะรายการหนึ่งรายการใด หรืออาจจะยกเลิกการประกวดราคาอิเล็กทรอนิกส์โดยไม่พิจารณาจัดซื้อเลยก็ได้ สุดแต่จะพิจารณา ทั้งนี้เพื่อประโยชน์ของทางราชการเป็นสำคัญ และให้ถือว่าการตัดสินของ กฟภ. เป็นเด็ดขาด ผู้ยื่นข้อเสนอจะเรียกร้องค่าใช้จ่าย หรือค่าเสียหายใดๆ มิได้ รวมทั้ง กฟภ. จะพิจารณายกเลิกการประกวดราคาอิเล็กทรอนิกส์และลงโทษผู้ยื่นข้อเสนอเป็นผู้ที่จ้าง ไม่ว่าจะเป็นผู้ยื่นข้อเสนอที่ได้รับการคัดเลือกหรือไม่ก็ตาม หากมีเหตุที่เชื่อได้ว่า การยื่นข้อเสนอกระทำการโดยไม่สุจริต เช่น การเสนอเอกสารอันเป็นเท็จ หรือใช้ชื่อบุคคลธรรมดา หรือนิติบุคคลอื่นมาเสนอราคาแทน เป็นต้น

ในกรณีที่ผู้ยื่นข้อเสนอรายที่เสนอราคาต่ำสุด เสนอราคาต่ำจนคาดหมายได้ว่าไม่อาจดำเนินงานตามเอกสารประกวดราคาอิเล็กทรอนิกส์ได้ คณะกรรมการพิจารณาผลการประกวดราคาอิเล็กทรอนิกส์หรือ กฟภ. จะให้ผู้ยื่นข้อเสนอชี้แจงและแสดงหลักฐานที่ทำให้เชื่อว่า ผู้ยื่นข้อเสนอสามารถดำเนินการตามเอกสารประกวดราคาอิเล็กทรอนิกส์ให้เสร็จสมบูรณ์ หากคำชี้แจงไม่เป็นที่รับฟังได้ กฟภ. มีสิทธิที่จะไม่รับข้อเสนอหรือไม่รับราคาของผู้ยื่นข้อเสนอรายนั้น ทั้งนี้ ผู้ยื่นข้อเสนอดังกล่าวไม่มีสิทธิเรียกร้องค่าใช้จ่ายหรือค่าเสียหายใดๆ จาก กฟภ.

6.7 ก่อนลงนามในสัญญา กฟผ. อาจประกาศยกเลิกการประกวดราคาอิเล็กทรอนิกส์ หากปรากฏว่ามีการกระทำที่เข้าลักษณะผู้ยื่นข้อเสนอที่ชนะการประกวดราคาหรือที่ได้รับการคัดเลือก มีผลประโยชน์ร่วมกัน หรือมีส่วนได้เสียกับผู้ยื่นข้อเสนอรายอื่น หรือขัดขวางการแข่งขันอย่างเป็นธรรม หรือ สมยอมกันกับผู้ยื่นข้อเสนอรายอื่น หรือเจ้าหน้าที่ในการเสนอราคา หรือถือว่ากระทำการทุจริตอื่นใดในการ เสนอราคา

## 7. การทำสัญญาซื้อขาย

7.1 ในกรณีที่ผู้ชนะการประกวดราคาอิเล็กทรอนิกส์ สามารถส่งมอบสิ่งของได้ครบถ้วนภายใน 5 วันทำการ นับแต่วันที่ทำข้อตกลงซื้อ กฟผ. จะพิจารณาจัดทำข้อตกลงเป็นหนังสือแทนการทำสัญญาตามแบบ สัญญาดังระบุ ในข้อ 1.3 ก็ได้

7.2 ในกรณีที่ผู้ชนะการประกวดราคาอิเล็กทรอนิกส์ไม่สามารถส่งมอบสิ่งของได้ครบถ้วน ภายใน 5 วันทำการ หรือ กฟผ. เห็นว่าไม่สมควรจัดทำข้อตกลงเป็นหนังสือ ตามข้อ 7.1 ผู้ชนะการประกวดราคา อิเล็กทรอนิกส์จะต้องทำสัญญาซื้อขายตามแบบสัญญาดังระบุในข้อ 1.3 หรือทำข้อตกลงเป็นหนังสือ กับ กฟผ. ภายใน 15 วัน นับถัดจากวันที่ได้รับแจ้ง และจะต้องวางหลักประกันสัญญาเป็นจำนวนเงินเท่ากับร้อยละ 5 ของ ราคาค่าสิ่งของที่ประกวดราคาอิเล็กทรอนิกส์ให้ กฟผ. ยึดถือไว้ในขณะทำสัญญา โดยใช้หลักประกันอย่างหนึ่ง อย่างใดดังต่อไปนี้

- (1) เงินสด
  - (2) เช็คหรือตราพท์ที่ธนาคารเซ็นสั่งจ่าย ซึ่งเป็นเช็คหรือตราพท์ลงวันที่ที่ใช้เช็ค หรือตราพท์นั้นชำระต่อเจ้าหน้าที่ในวันทำสัญญา หรือก่อนวันนั้นไม่เกิน 3 วันทำการ
  - (3) หนังสือค้ำประกันของธนาคารภายในประเทศ ตามตัวอย่างที่คณะกรรมการนโยบาย กำหนด ดังระบุในข้อ 1.4 (2) หรือจะเป็นหนังสือค้ำประกันอิเล็กทรอนิกส์ตามวิธีการที่กรมบัญชีกลางกำหนด
  - (4) หนังสือค้ำประกันของบริษัทเงินทุน หรือบริษัทเงินทุนหลักทรัพย์ที่ได้รับอนุญาต ให้ประกอบกิจการเงินทุนเพื่อการพาณิชย์และประกอบธุรกิจค้ำประกันตามประกาศของธนาคารแห่งประเทศไทย ตามรายชื่อบริษัทเงินทุนที่ธนาคารแห่งประเทศไทยแจ้งเวียนให้ทราบ โดยอนุโลมให้ใช้ตามตัวอย่างหนังสือ ค้ำประกันของธนาคารที่คณะกรรมการนโยบายกำหนด ดังระบุในข้อ 1.4 (2)
  - (5) พันธบัตรรัฐบาลไทย
- หลักประกันนี้จะคืนให้ โดยไม่มีดอกเบี้ยภายใน 15 วัน นับถัดจากวันที่ผู้ชนะการประกวดราคา อิเล็กทรอนิกส์ (ผู้ขาย) พ้นจากข้อผูกพันตามสัญญาซื้อขายแล้ว
- หลักประกันนี้จะคืนให้ โดยไม่มีดอกเบี้ย ตามอัตราส่วนของพัสดุที่ซื้อซึ่ง กฟผ. ได้รับมอบ ไว้แล้ว

## 8. ค่าจ้างและการจ่ายเงิน

กฟผ. จะจ่ายค่าสิ่งของซึ่งได้รวมภาษีมูลค่าเพิ่ม ตลอดจนภาษีอากรอื่นๆ และค่าใช้จ่ายทั้งปวง แล้วให้แก่ผู้ยื่นข้อเสนอที่ได้รับการคัดเลือกให้เป็นผู้ขาย เมื่อผู้ขายได้ส่งมอบสิ่งของได้ครบถ้วนตามสัญญาซื้อขาย หรือข้อตกลงเป็นหนังสือ และ กฟผ. ได้ตรวจรับมอบสิ่งของไว้เรียบร้อยแล้ว

## 9. อัตราค่าปรับ

ค่าปรับตามแบบสัญญาซื้อขายแนบท้ายเอกสารประกวดราคาอิเล็กทรอนิกส์นี้ หรือข้อตกลง ซื้อขายเป็นหนังสือ ให้คิดในอัตราร้อยละ 0.2 ของราคาค่าสิ่งของที่ยังไม่ได้รับมอบต่อวัน

## 10. การรับประกันความชำรุดบกพร่อง

ผู้ชนะการประกวดราคาอิเล็กทรอนิกส์ ซึ่งได้ทำสัญญาซื้อขายตามแบบดั่งระบุในข้อ 1.3 หรือทำข้อตกลงซื้อเป็นหนังสือ แล้วแต่กรณี จะต้องรับประกันความชำรุดบกพร่องของสิ่งของที่ซื้อที่เกิดขึ้นภายในระยะเวลาไม่น้อยกว่า 1 ปี.....-.....เดือน นับถัดจากวันที่ กพท. ได้รับมอบสิ่งของ โดยต้องบริหารจัดการซ่อมแซมแก้ไขให้ใช้การได้ติดตั้งเดิมภายใน 30 วัน นับถัดจากวันที่ได้รับแจ้งความชำรุดบกพร่อง

## 11. การจ่ายเงินล่วงหน้า

ผู้ยื่นข้อเสนอมีสิทธิเสนอขอรับเงินล่วงหน้า ในอัตราไม่เกินร้อยละ.....-..... ของราคาพัสดุที่เสนอขายทั้งหมด แต่ทั้งนี้จะต้องส่งมอบหลักประกันเงินล่วงหน้า เป็นพันธบัตรรัฐบาลไทย หรือหนังสือค้ำประกัน หรือหนังสือค้ำประกันอิเล็กทรอนิกส์ของธนาคารภายในประเทศตามแบบดั่งระบุในข้อ 1.4 (3) ให้แก่ กพท. ก่อนการรับเงินล่วงหน้า

## 12. ข้อสงวนสิทธิ์ในการยื่นข้อเสนอและอื่นๆ

12.1 เงินค่าพัสดุสำหรับการซื้อครั้งนี้ ได้มาจากเงินงบประมาณลงทุน ประจำปี 2564 /เงินกู้จาก.....-...../เงินช่วยเหลือจาก.....-.....

การลงนามในสัญญาจะกระทำได้ ต่อเมื่อ กพท. ได้รับอนุมัติเงินค่าพัสดุดังกล่าวจากงบประมาณ.....-...../เงินกู้จาก.....-...../เงินช่วยเหลือจาก.....-.....แล้วเท่านั้น

12.2 เมื่อ กพท. ได้คัดเลือกผู้ยื่นข้อเสนอรายใดให้เป็นผู้ขาย และได้ตกลงซื้อสิ่งของตามการประกวดราคาอิเล็กทรอนิกส์แล้ว ถ้าผู้ขายจะต้องส่งหรือนำสิ่งของดังกล่าวเข้ามาจากต่างประเทศและของนั้นต้องนำเข้ามาโดยทางเรือในเส้นทางที่มีเรือไทยเดินอยู่ และสามารถให้บริการรับขนได้ตามที่รัฐมนตรีว่าการกระทรวงคมนาคมประกาศกำหนด ผู้ยื่นข้อเสนอซึ่งเป็นผู้ขายจะต้องปฏิบัติตามกฎหมายว่าด้วยการส่งเสริมการพาณิชย์ ดังนี้

(1) แจ้งการส่งหรือนำสิ่งของที่ซื้อข้ายดังกล่าวเข้ามาจากต่างประเทศต่อกรมเจ้าท่า ภายใน 7 วัน นับตั้งแต่วันที่ผู้ขายส่ง หรือซื้อของจากต่างประเทศ เว้นแต่เป็นของที่รัฐมนตรีว่าการกระทรวงคมนาคมประกาศยกเว้นให้บรรทุกโดยเรืออื่นได้

(2) จัดการให้สิ่งของที่ซื้อข้ายดังกล่าวบรรทุกโดยเรือไทย หรือเรือที่มีสิทธิเช่นเดียวกับเรือไทย จากต่างประเทศมายังประเทศไทย เว้นแต่จะได้รับอนุญาตจากกรมเจ้าท่า ให้บรรทุกสิ่งของนั้นโดยเรืออื่นที่มีธงเรือไทย ซึ่งจะต้องได้รับอนุญาตเช่นนั้นก่อนบรรทุกของลงเรืออื่น หรือเป็นของที่รัฐมนตรีว่าการกระทรวงคมนาคมประกาศยกเว้นให้บรรทุกโดยเรืออื่น

(3) ในกรณีที่ไม่มีปฏิบัติตาม (1) หรือ (2) ผู้ขายจะต้องรับผิดชอบตามกฎหมายว่าด้วยการส่งเสริมการพาณิชย์

12.3 ผู้ยื่นข้อเสนอซึ่ง กพท. ได้คัดเลือกแล้ว ไม่ไปทำสัญญาหรือข้อตกลงซื้อเป็นหนังสือภายในเวลาที่กำหนด ดังระบุไว้ในข้อ 7 กพท. จะรับหลักประกันการยื่นข้อเสนอ หรือเรียกมัดจำจากผู้ออกหนังสือค้ำประกันการยื่นข้อเสนอทันที และอาจพิจารณาเรียกมัดจำให้ชดใช้ความเสียหายอื่น (ถ้ามี) รวมทั้งจะพิจารณาให้เป็นผู้ที่ทำงาน ตามระเบียบกระทรวงการคลังว่าด้วยการจัดซื้อจัดจ้างและการบริหารพัสดุภาครัฐ

12.4 กพท. สงวนสิทธิ์ที่จะแก้ไขเพิ่มเติมเงื่อนไข หรือข้อกำหนดในแบบสัญญาหรือข้อตกลงซื้อเป็นหนังสือ ให้เป็นไปตามความเห็นของสำนักงานอัยการสูงสุด (ถ้ามี)

12.5 ในกรณีที่เอกสารแนบท้ายเอกสารประกวดราคาอิเล็กทรอนิกส์นี้ มีความขัดหรือแย้งกัน ผู้ยื่นข้อเสนอจะต้องปฏิบัติตามคำวินิจฉัยของ กพท. คำวินิจฉัยดังกล่าวให้ถือเป็นที่สุด และผู้ยื่นข้อเสนอไม่มีสิทธิเรียกร้องค่าใช้จ่ายใดๆ เพิ่มเติม

12.6 กพท. อาจประกาศยกเลิกการจัดซื้อในกรณีต่อไปนี้ได้ โดยที่ผู้ยื่นข้อเสนอจะเรียกร้องค่าเสียหายใดๆ จาก กพท. ไม่ได้



(1) กฟภ. ไม่ได้รับการจัดสรรเงินที่จะใช้ในการจัดซื้อหรือที่ได้รับจัดสรรแต่ไม่เพียงพอที่จะทำการจัดซื้อครั้งนี้ต่อไป

(2) มีการกระทำที่เข้าลักษณะผู้ยื่นข้อเสนอที่ชนะการจัดซื้อหรือที่ได้รับการคัดเลือก มีผลประโยชน์ร่วมกัน หรือมีส่วนได้เสียกับผู้ยื่นข้อเสนอรายอื่น หรือขัดขวางการแข่งขันอย่างเป็นธรรม หรือสมยอมกันกับผู้ยื่นข้อเสนอรายอื่น หรือเจ้าหน้าที่ในการเสนอราคา หรือสื่อว่ากระทำการทุจริตอื่นใดในการเสนอราคา

(3) การทำการจัดซื้อครั้งนี้ต่อไปอาจก่อให้เกิดความเสียหายแก่ กฟภ. หรือกระทบต่อประโยชน์สาธารณะ

(4) กรณีอื่นในทำนองเดียวกับ (1) (2) หรือ (3) ตามที่กำหนดในกฎกระทรวง ซึ่งออกตามความในกฎหมายว่าด้วยการจัดซื้อจัดจ้างและการบริหารพัสดุภาครัฐ

### 13. การปฏิบัติตามกฎหมายและระเบียบ

ในระหว่างระยะเวลาการซื้อ ผู้ยื่นข้อเสนอที่ได้รับการคัดเลือกให้เป็นผู้ขายต้องปฏิบัติตามหลักเกณฑ์ที่กฎหมายและระเบียบได้กำหนดไว้โดยเคร่งครัด

### 14. การประเมินผลการปฏิบัติงานของผู้ประกอบการ

กฟภ. สามารถนำผลการปฏิบัติงานแล้วเสร็จตามสัญญาของผู้ยื่นข้อเสนอที่ได้รับการคัดเลือกให้เป็นผู้ขายเพื่อนำมาประเมินผลการปฏิบัติงานของผู้ประกอบการ

ทั้งนี้ หากผู้ยื่นข้อเสนอที่ได้รับการคัดเลือกไม่ผ่านเกณฑ์ที่กำหนดจะถูกระงับการยื่นข้อเสนอหรือทำสัญญากับ กฟภ. ไว้ชั่วคราว

การไฟฟ้าส่วนภูมิภาค

-----/-----/-----

## 1.1 รายละเอียดคุณลักษณะเฉพาะ

เรื่อง	หน้า
1) คุณลักษณะเฉพาะทางเทคนิค (Specification)	1
2) ข้อกำหนดเฉพาะงาน (Specific Requirement)	32
2.1) การจัดทำข้อเสนอทางเทคนิค	33
2.2) ขอบเขตการรับผิดชอบของงาน	33
2.3) การทดสอบและการตรวจรับ	34
2.4) หนังสือรับรองผลงาน	35
2.4) การรับประกันคุณภาพผลงาน	35
3) ภาคผนวก	36
3.1) ตัวอย่างตาราง Statement of Compliance	37
3.2) ใบเสนอราคาของการไฟฟ้าส่วนภูมิภาค	38

1) คุณลักษณะเฉพาะทางเทคนิค  
(Specification)

01  
74

002



ADSS CABLE CLAMP (SUSPENSION CLAMP)

1. General

This specification covers the requirement of ADSS Cable Clamp (Suspension Clamp) for aerial Fiber Optic line construction.

2. Standard

- 2.1 This Suspension Clamp is suitable for use with PEA ADSS Optical Fiber Optic Cable.
- 2.2 One set of Suspension Clamp consists of Optical Fiber Clamp (Housing A and B) and insert rubbers.
- 2.3 The Suspension Clamp will be installed with hook bolt, concrete poles, cross-arms, cable extension arms. The Suspension Clamp shall be designed to hold on to the accessories firmly and shall not come off the hook bolt after installation.

3. Material Data

- 3.1 The Suspension Clamp Body (Housing A and B) shall be made of Aluminum Alloy according to BS:LM6 or JIS:AD12 standards or equivalent.
- 3.2 The insert rubbers are made of Neoprene rubber with UV stabilizer and are hard to slip off the Suspension Clamp Body.
- 3.3 All parts of Suspension Clamp are made of anti-rust materials.
- 3.4 Stainless nut and bolt are fixed to the Suspension Clamp Body (Housing A and B)

4. Technical Data

- 4.1 This Suspension Clamp is suitable for cable diameter of approximate 15 mm.
- 4.2 The Suspension Clamp assembly is designed to carry 250% of the maximum vertical load and slip strength of not more than 95% of the manufacture maximum rated ADSS cable load (MRCL) and maximum rate ADSS cable strain (MRCS).
- 4.3 Vertical strength  $\geq 14.00$  KN.
- 4.4 Typical slip strength  $\leq 1.31$  KN.

5. Marking

“กฟภ” Logo and Manufacturer’s Symbol shall be permanently and legibly engraved on the Body Clamps.

*Nur*

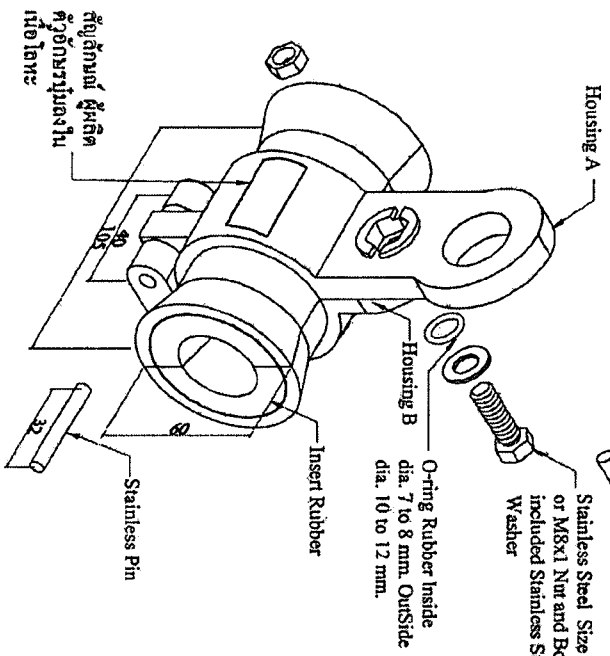
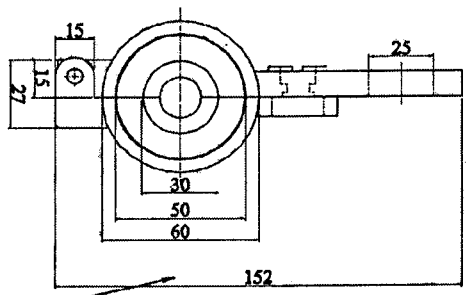
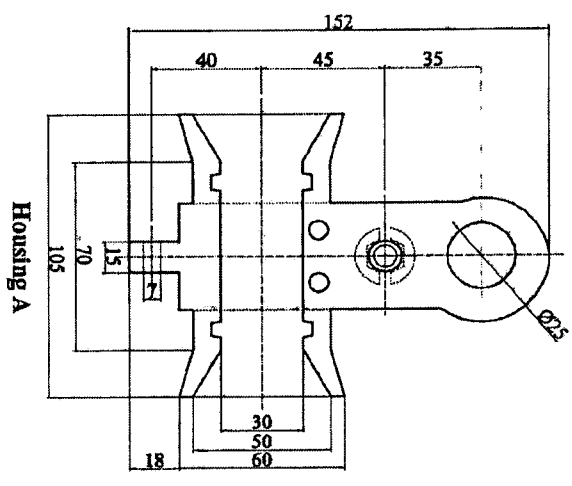
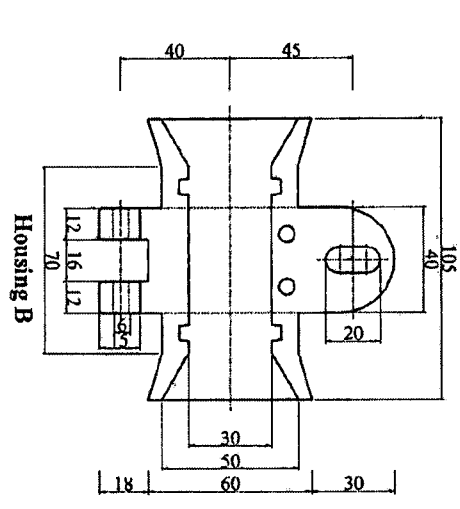
01  
2/4



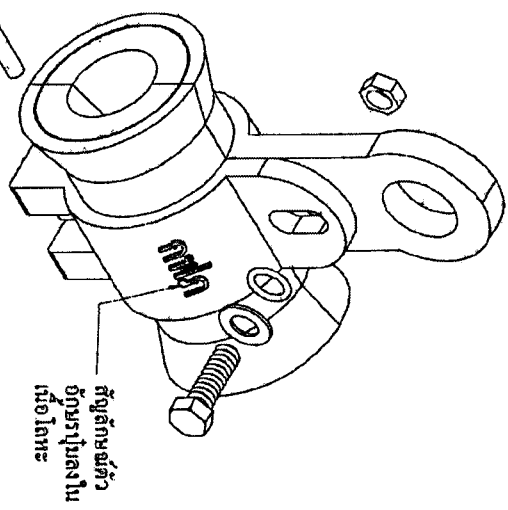
6. Packing

The ADSS Cable Clamp (Suspension Clamp) shall be packed in a sturdy carton labeled to show Description, Quantity and Name of Supplier.

01  
3/4



ตัวยึดกับตัวตู้  
ตัวยึดกับตู้  
นี่โตะ



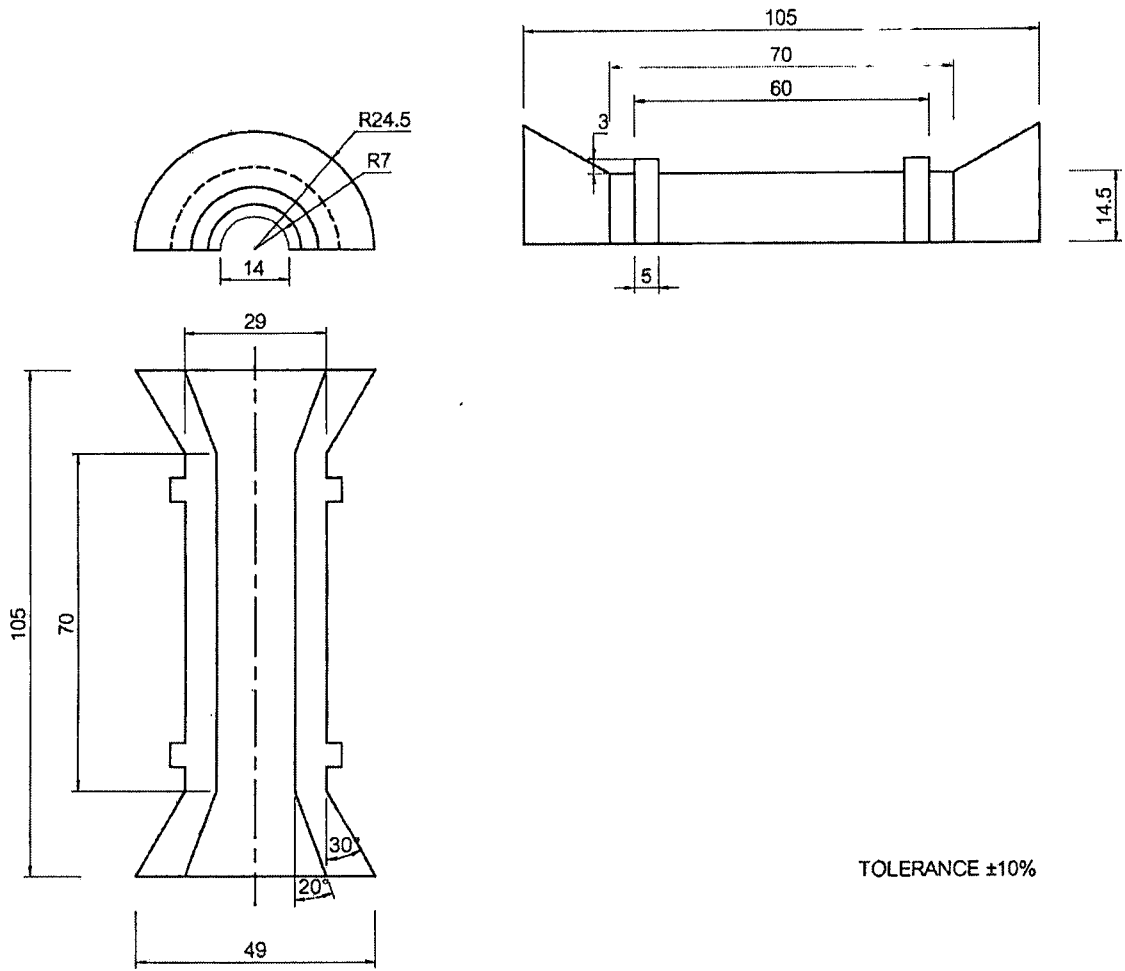
ตัวยึดกับตัวตู้  
ตัวยึดกับตู้  
นี่โตะ

แบบการประกอบ  
Housing A and B

TOLERANCE ±10%

Nur

01  
4/4



TOLERANCE ±10%

*Nur*



Fiber Optic Suspension for Self-Support Cable (ADSS/ARSS)

1. General

This is specification cover the requirement of Fiber Optic Suspension for Self-Support Cable (ADSS/ARSS) aerial Fiber Optic line construction.

2. Standard

2.1 This is suitable for use with ADSS/ARSS standard of fiber optic cable.

2.2 There Fiber Optic Suspension for Self-Support Cable will installation with Machine bolt concrete poles, cross-arm , cable extension arms and design for difficult to come off Machine bolt in long term.

3. Material data

The material are a mixture of aluminum and aluminum clad steel.

Cable Type	Diameter Range		Length (mm.)	Holding Strength Not Less Than (N)
	Min (mm.)	Max (mm.)		
ADSS/ARSS 12 Cores	14	15.2	890 - 910	≥1800
ADSS/ARSS 24 Cores				
ADSS/ARSS 48 Cores				

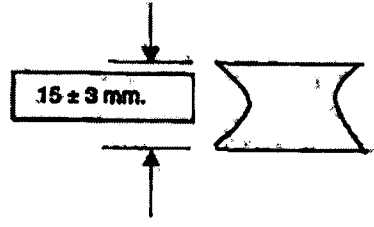
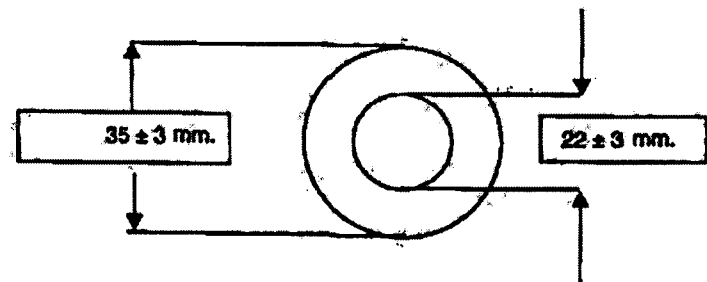
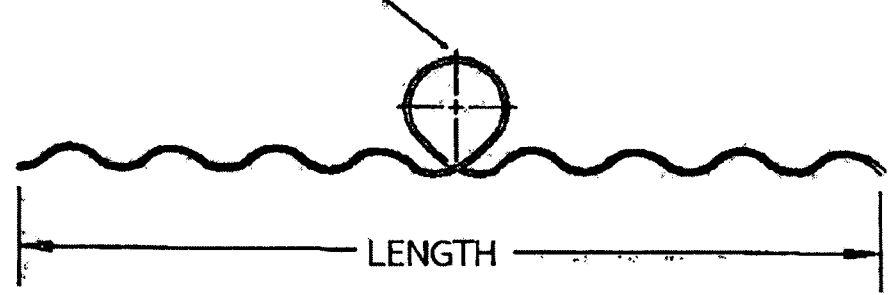
Remark : Tolerance  $\pm$  5% all dimensions



01  
2/2



LOOP DIAMETER TO FIT THIMBLE



THIMBLE RING



HOOK BOLT

1. General

These specifications cover hook for use with the suspension clamp.

2. Standard

- 2.1 Hook bolt made from mild steel
- 2.2 These hook bolts will installation with suspension clamp , and design for vibration of suspension clamp.
- 2.3 Each set hook bolt consist of a square nut and two (2) square washers.

3. Material data

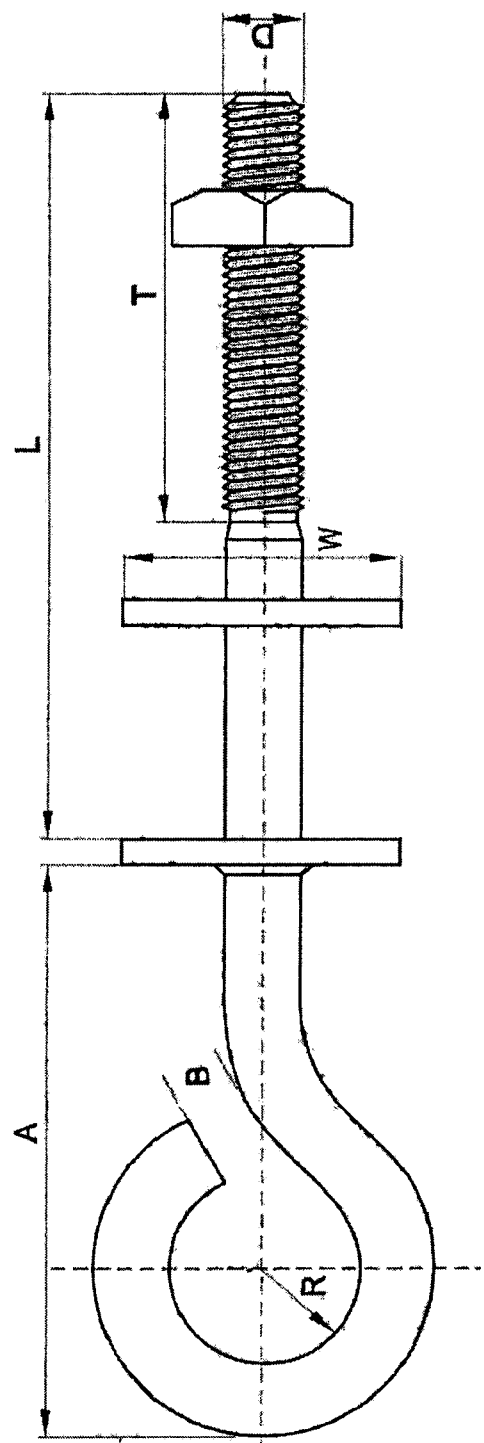
- 3.1 Hook bolt made by Rolled Thread process. It's accordance with ANSI/ASME B1.1- 1982. The tensile strength for mild steel size 5/8" (inch) with 5,600kg.f or 54,880 N.
- 3.2 Both threads of hook bolts and nuts will be inch series.
- 3.3 All ferrous materials are galvanized after manufacturing. Method of galvanizing is following with ASTM A 153-95
- 3.4 Hook bolt has the specification in table below.

PEA Material No.	Description	Length (L) Inch	Thread (T) Inch	Diameter (D) Inch	Minimum Tensile Strength (kg.f)	Minimum Average Zinc Coating (µm)
2290300001	OFC Hook Bolt 5/8" x 18"	18	6	5/8	5,600	53
2290300002	OFC Hook Bolt 5/8" x 16"	16	6	5/8	5,600	53
2290300003	OFC Hook Bolt 5/8" x 14"	14	6	5/8	5,600	53
2290300004	OFC Hook Bolt 5/8" x 12"	12	6	5/8	5,600	53
2290300005	Short Hook Bolt 5/8" x 2"	5	2	5/8	5,600	53
	Tolerance	±5 %	±10 %	±5 %		

3.5 The threads of hook bolts will be cut oversize as to allow free with threads of the nuts.

4. Material packing data for hook bolt.

- 4.1 Description of material used for the component part : Mild steel
- 4.2 Surface finishing of the component part : Zinc coating
- 4.3 Zinc coating in µm ( 1µm = 0.001 mm) : ≥ 53 µm
- 4.4 Packing method / sack : 25



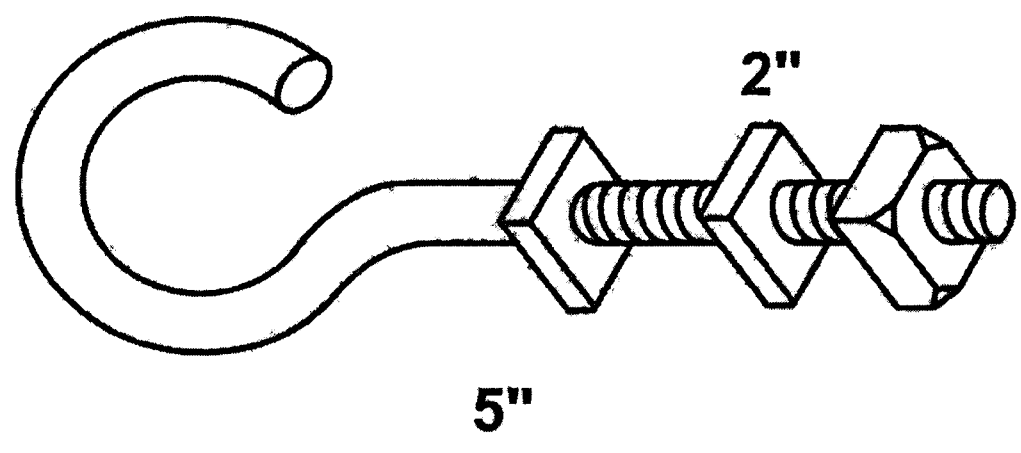
**LONG HOOK BOLT 5/8**

DESCRIPTION	DIMENSION OF BOLT									
	D (inch)	L (inch)	T (inch)	R (mm)	A (mm)	B (mm)	W (mm)			
OFC Hook Bolt 5/8"x12"	5/8	12	6	19.5	130	11.5	57			
OFC Hook Bolt 5/8"x14"	5/8	14	6	19.5	130	11.5	57			
OFC Hook Bolt 5/8"x16"	5/8	16	6	19.5	130	11.5	57			
OFC Hook Bolt 5/8"x18"	5/8	18	6	19.5	130	11.5	57			
TOLERANCE	± 5 %	± 5 %	± 10 %	± 10 %	± 5 %	± 5 %	± 5 %			

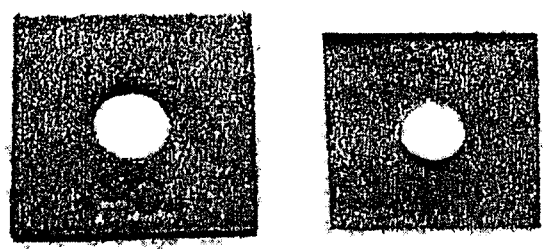
05-06  
3/3



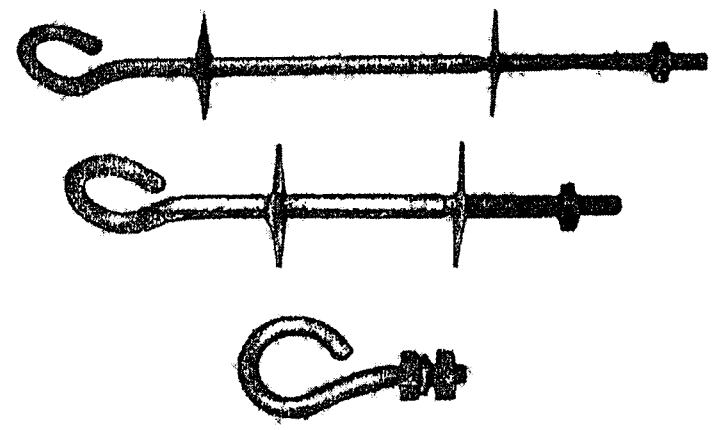
Short Hook



Square Washer



OFC Hook Bolt





MACHINE BOLTS

1. General

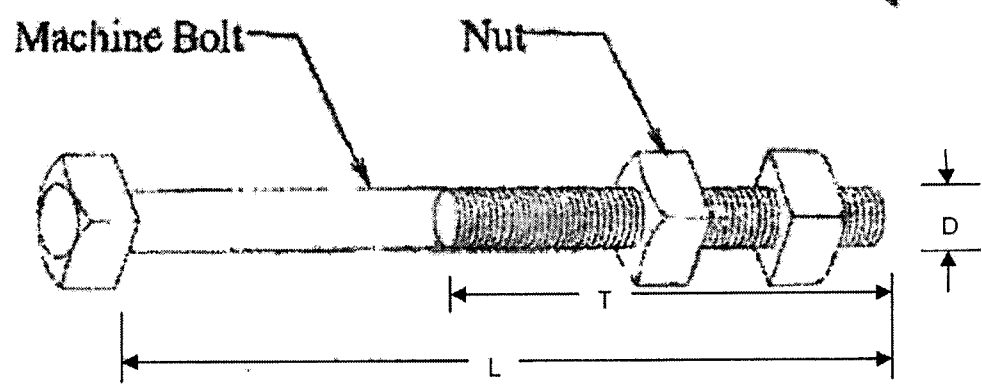
- 1.1 The bolts and nuts shall be fabricated from mild steel
- 1.2 These Machine Bolts will installation with Drop wire clamp or Figure-8 cable clamp
- 1.3 Each set bolt consist of a square nut and two(2) square washers.
- 1.4 Machine bolt made by Rolled Thread process. It's accordance with ANSI/ASME B1.1 – 1982. The tensile strength for mild steel size 5/8"(inch) with 5,600kg. for 54,880 N.
- 1.5 Both threads of bolts and nuts will be inch series.
- 1.6 All ferrous material are galvanized after manufacturing. Method of galvanizing is following with ASTM A 153-95
- 1.7 Machine bolt has the specification in table below.

Description	Length (L) Inch	Thread (T) Inch	Diameter (D) Inch	Minimum Tensile Strength (kg.f)	Minimum Average Zinc Coating (µm)
OFC Bolt 5/8" x 12"	12	6	5/8	5,600	53
OFC Bolt 5/8" x 14"	14	6	5/8	5,600	53
OFC Bolt 5/8" x 16"	16	6	5/8	5,600	53
OFC Bolt 5/8" x 18"	18	6	5/8	5,600	53
Tolerance	± 5%	± 10%	± 5%		

1.8 The treads of bolts will be cut oversize as to allow free with threads of the nuts.

2. Material-packing data for bolt

- Description of material used for the component part : Mild steel
- Surface finishing of the component part : Zinc Coating
- Zinc coating in um(1 um = 0.001 mm.) : ≥53 um
- Packing method / sack : 25



Machine Bolt and Nuts



STRAIGHT THIMBLE EYE BOLT

1. General

These specification cover straight thimble eye bolt for fiber optic line construction

2. Standard

- 2.1 Straight thimble eye bolt made from mild steel
- 2.2 These straight thimble eye bolts will installation with ADSS standard of fiber optic Cable

3. Material data

- 3.1 Straight thimble eye bolt made by rolled thread process. It's accordance with ANSI/ASME B1.1-1982. The tensile strength for mild steel size 5/8"(inch) with 5,600 kg.f or 54,880 N.
- 3.2 All ferrous materials are galvanized after manufacturing. Method of galvanizing is following with ASTM A 153-95
- 3.3 The thread form of straight thimble eye bolts will be inch series.
- 3.4 Straight thimble eye bolt has specification in Table below.

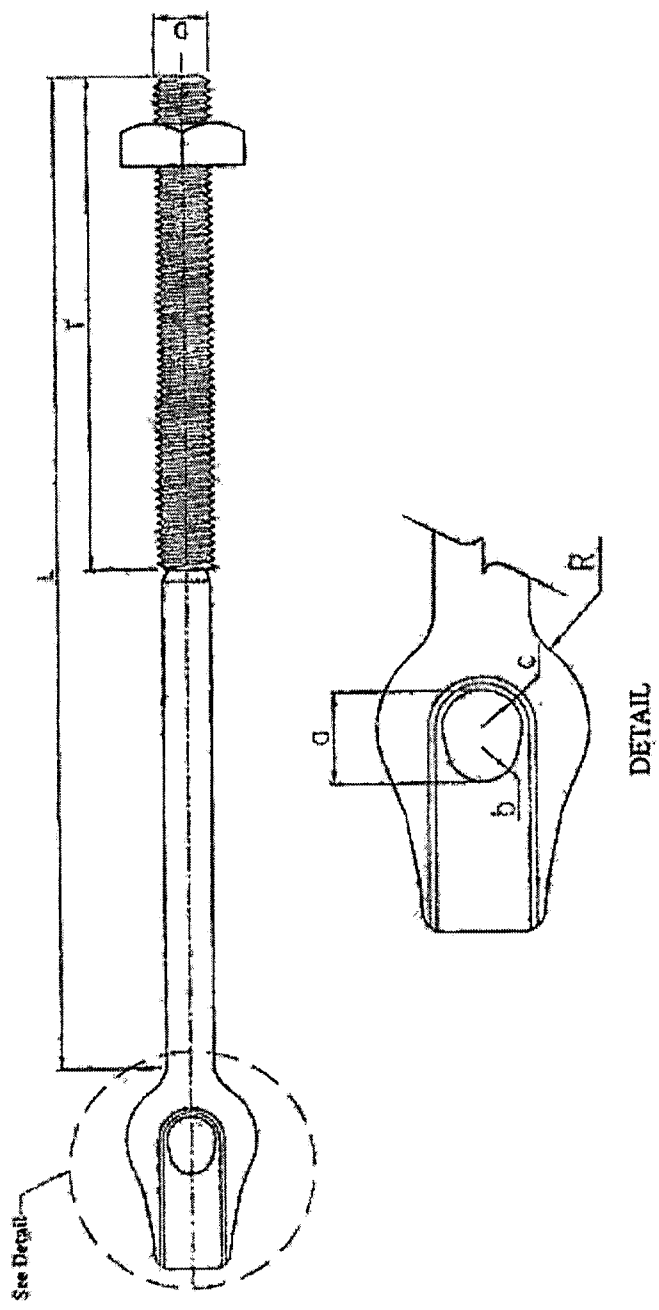
PEA Material No.	Description	Length (L) Inch	Thread (T) Inch	Diameter (D) Inch	Minimum Tensile Strength (kg.f)	Minimum Average Zinc Coating (µm)
2290310001	Straight Thimble Eye Bolt 5/8" x 18"	18	6	5/8	5,600	53
2290310002	Straight Thimble Eye Bolt 5/8" x 16"	16	6	5/8	5,600	53
2290310003	Straight Thimble Eye Bolt 5/8" x 14"	14	6	5/8	5,600	53
2290310004	Straight Thimble Eye Bolt 5/8" x 12"	12	6	5/8	5,600	53
	Tolerance	±5%	± 10%	±5 %		

4. Material packing data for straight thimble eye bolts

- 4.1 Description of material used for the component part : Mild steel
- 4.2 Surface finishing of the component part : Zinc coating
- 4.3 Zinc coating in µm ( 1µm = 0.001 mm) : ≥ 53 µm
- 4.4 Packing method / sack : 25



Thimble Eye Bolt 5/8"



Description	Dimension Of Straight Thimble Eye Bolt						
	Size Of Material (D) in.	Length in inches (L)	Thread Length in inches (T)	(R) mm.	(a) mm.	(b) mm.	(c) mm.
Straight Thimble Eye Bolt 5/8" x 12"	5/8	12	6	9.53	17.46	6.35	7.14
Straight Thimble Eye Bolt 5/8" x 14"	5/8	14	6	9.53	17.46	6.35	7.14
Straight Thimble Eye Bolt 5/8" x 16"	5/8	16	6	9.53	17.46	6.35	7.14
Straight Thimble Eye Bolt 5/8" x 18"	5/8	18	6	9.53	17.46	6.35	7.14
Tolerance	± 5%	± 5%	± 10%	± 10%	± 10%	± 5%	± 5%





## THIMBLE EYE NUTS

### 1. General

This specification covers thimble eye nuts for fiber optic line construction.

### 2. Standard

2.1 All thimble eye nuts are made of one of the following classes of materials.

2.1.1 Hot-rolled, open health, basis oxygen or electrical furnace steel ,  
malleable type ferrous casting, non-ferrous metals or other suitable  
materials.

2.2 This thimble eye nuts will installation with ADSS standard or fiber optic cable.

### 3. Material data

3.1 The thread form is inch series coarse thread to meet the latest revision of EEI  
specification for steel nuts and bolts , TDJ-1 or equivalent.

3.2 All thimble eye nuts are completely coated with corrosion resistant layer of  
hot dip galvanized or specification equivalent.

3.3 The thimble eye nuts have the specification in table below

3.3.1 The suitable bolt with eye nuts assemble is meet the minimum  
requirement of breaking strength between bolts and nuts, as list in the  
Table 1 , at speed of jaw separation 50 mm/minute.

Table 1

Tapped for Bolt in inch	Thread (inch)	Breaking Strength (Kgf.)
5/8	11	5,600

3.3.2 A thimble eye nut has the specification in the Table 2

Table 2

Description	Tapped for Bolt in inch	Dimension (mm.)						
		A	B	C	D	E	F	R
Thimble eye nut	5/8	38.10	40.50	22.23	31.93	47.63	82.55	6.35
Tolerance		± 10 %						

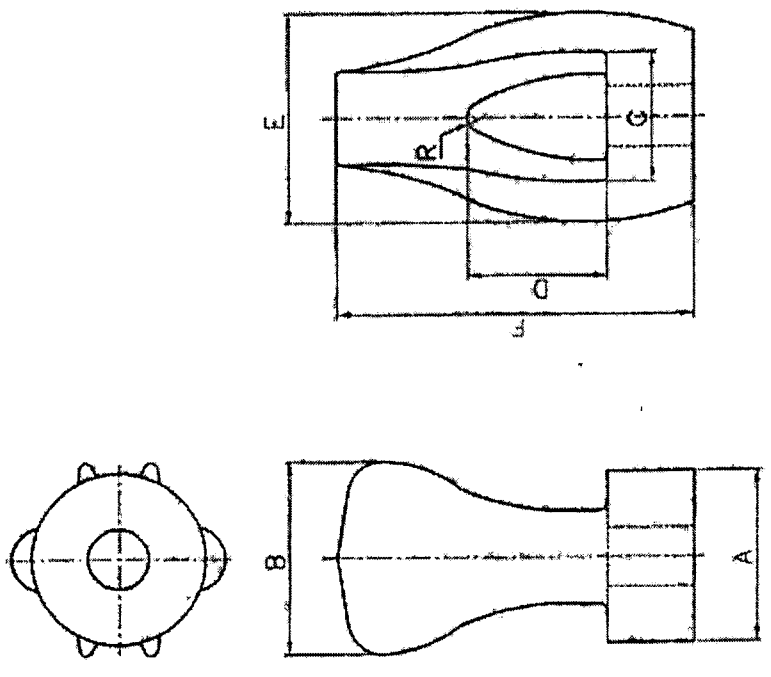
### 4. Material packing data for thimble eye nuts.

- |   |   |                       |
|---|---|-----------------------|
| 4.1 Description of material used for the component part                 | : | Mild steel            |
| 4.2 Surface finishing of the component part                             | : | Zinc coating          |
| 4.3 Zinc coating in $\mu\text{m}$ ( $1\mu\text{m} = 0.001 \text{ mm}$ ) | : | $\geq 53 \mu\text{m}$ |
| 4.4 Packing method / sack   | : | 25                    |



Specifications No.: CDD-OFC-ACC-TN01

### Thimble Eye Nut



Tapped for Bolt in inch	Dimension (mm)						
	A	B	C	D	E	F	R
5/8	38.1	40.5	22.23	31.93	47.63	82.55	6.35
Tolerance	± 10 %						



Preform For ADSS

1. General

These specifications cover preform for fiber optic line construction.

2. Standard

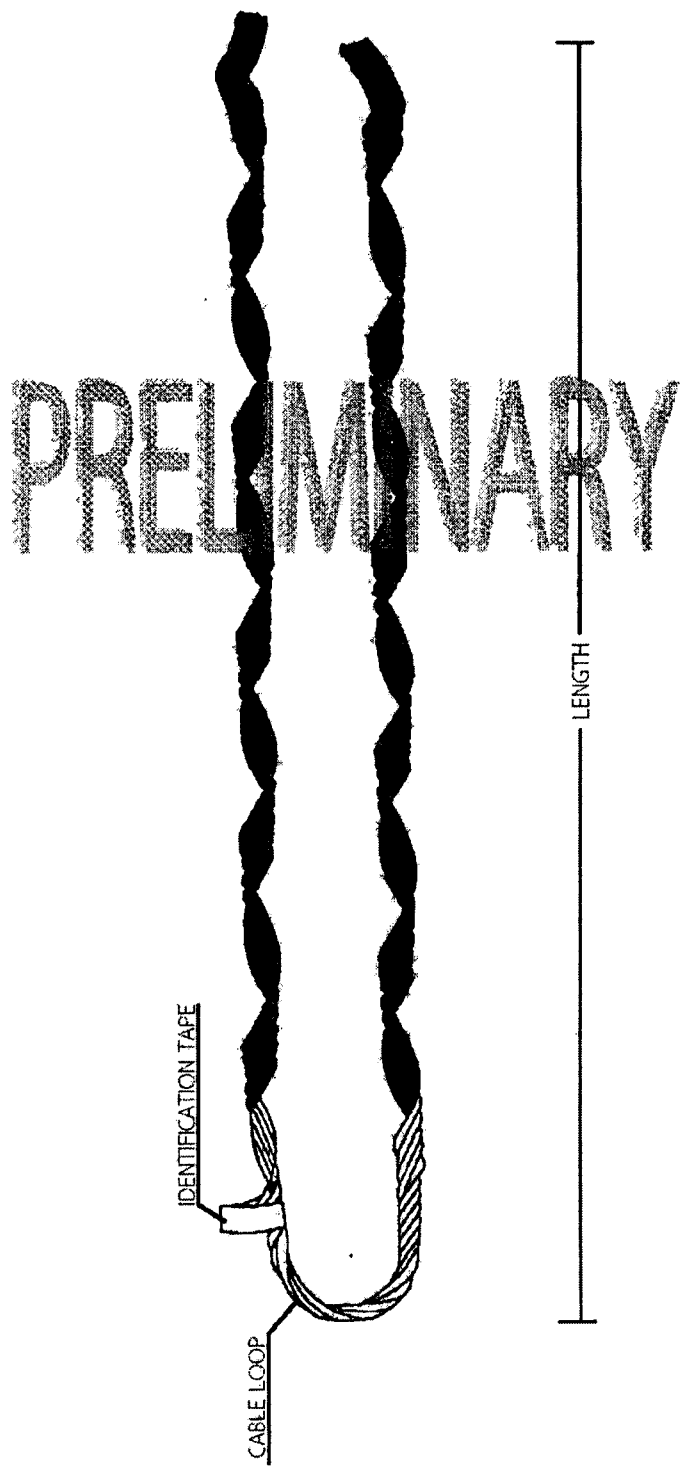
These Preform is installation with dead end ADSS fiber optic cable.

3. Material data

The material are a mixture of aluminum and aluminum clad steel

PEA Material No.	Cable Type	Diameter Range		Length (mm)	Holding Strength Not Less Than (kgf.)
		Min (mm)	Max (mm)		
2290340001	ADSS 12 Cores	14	15.2	730 - 760	500
2290340002	ADSS 24 Cores				
2290340003	ADSS 48 Cores				

Remark : Tolerance  $\pm 5\%$  all dimensions



REMARK : TOLERANCE ± 5% ALL DIAMENSIONS

*Nur*



Dome Closure

1. General

- 1.1 This specification covers the requirements of water proof type, re-enterable optic fiber cable splice closure kits to be supplied to the Provincial Electricity Authority (PEA). The splice closures shall be installed in aerial.
- 1.2 The splice closure kits shall allow easy handling and installation. The closure shall be easy to re-enterable and require minimum of excess material when resealing.
- 1.3 The splice closures shall be Universal (suit straight & branch configuration) The required branch configurations are specified in the technical requirements section.
- 1.4 The closures or family of closures shall be capable of accepting an industry-wide range of cable sizes and unit configurations with metallic & fiber glass strength member. This includes cable strength members that are external stranded, corrugated laminates, or internal solid. A means shall be supplied for sealing the cable ends excluding a unit tube, to prevent moisture intrusion into optic splice area.
- 1.5 The closure shall be capable of accommodating splice organizers which accept all types of fiber optic splices ( mechanical, fusion, or multi-fiber array ) The splice closure shall have provisions, for storing fiber in an orderly and identifiable manner. Mountings for splice organizer assemblies, and space for excess fiber. Splice organizers shall be re-enterable.
- 1.6 The splice closure shall have provisions for controlling minimum fiber bend radius of 30 mm.
- 1.7 Closure does not require filling compound.
- 1.8 The organizer hardware shall be constructed of stainless steel or material that no Hydrogen-producing metallic corrosion can develop to cause fiber attenuation.
- 1.9 The closure organizers shall accommodate at least 24 fiber and 48 fiber. The require fibers and the designation of outer diameter of cable for the proposed closure is specified in the technical requirements section.
- 1.10 Housing or Covers shall be fabricated from black high density thermoplastic, which resists to ultraviolet ray of sun for long life. Dimension of housing shall be less than (H) 370 mm x (L) 150 mm.
- 1.11 The closure shall be provided 1(one) set of pole mounting which shall be suitable for stainless steel tape installed.
- 1.12 Method assembly external Grounding Deriving Device outside of the closure.



2. Specified Requirements.

The factory testing method concerned in following item:

Test Items	Conditions
2.1 Mechanical	
2.1.1 Compression	Test temperature : $(-15 \pm 2)^{\circ}\text{C}$ and $(+40 \pm 2)^{\circ}\text{C}$ Test pressure : $(40 \pm 2)$ kPa regulated Load/Surface area : $1000 \text{ N} / 25 \text{ cm}^2$ Test duration : 10 minutes
2.1.2 Torsion	Test temperature : $(-15 \pm 2)^{\circ}\text{C}$ and $(+40 \pm 0)^{\circ}\text{C}$ Test pressure : $(40 \pm 2)$ kPa regulated Torque : Max. 45 Nm or max. $90^{\circ}$ rotation Torque application : 250 mm from end of cable seal sleeve No. of cycles : 5 per cable
2.1.3 Impact.	Test temperature : $(-5 \pm 2)^{\circ}\text{C}$ and $(+23 \pm 2)^{\circ}\text{C}$ Test pressure : $(40 \pm 2)$ kPa regulated Impact : 1 kg steel ball Drop height : 1 m No. of impacts : 1 at closure mid-point
2.1.4 Vertical Drop	Test temperature : $(-18 \pm 2)^{\circ}\text{C}$ and $(+40 \pm 2)^{\circ}\text{C}$ Drop height : 75 cm.
2.2 Environmental Performance	
2.2.1 Head of Water	Depth : 5 m Test pressure : $(40 \pm 2)$ kPa regulated Test duration : 100 +/- 1 hour.
2.2.2 Temperature Cycling in Air	Internal pressure : $60\text{kPa} \pm 5\text{kPa}$ Test temperature range : $(-20 \pm 2)^{\circ}\text{C}$ and $(+60 \pm 2)^{\circ}\text{C}$ Dwell time : 2 hour Transition time : 1 hour Cycle duration : 8 hour Number of cycles : 3



Test Items	Conditions
2.2.3 UV Resistance	Test temperature impact : (-20 ± 2)°C Cycle UV : 4 hours at 60 °C Darkness : 4 hours at 50 °C Exposure time : 1000 hours
2.3 Chemical Resistance	
2.3.1 Alkaline Resistance or Corrosion Resistance	Test : Specimen shall be totally pH 12 Test medium : 10% IGEPAL Test duration : 72 hours

3. Technical Requirements

3.1 The specification if splice closure kit shall be accommodated as follow:

3.1.1	Maximum numbers of cassettes	2	4
3.1.2	Minimum numbers of fibers	24	48
3.1.3	Numbers of cable entries/exits	4 or more	4 or more
3.1.4	Cable diameter (mm.)	5.5 to 18	5.5 to 18
3.1.5	Re-entry kits requiring minimum numbers of heat shrink sleeve	2	2

3.2 The protection sleeves for the spliced fiber shall be equal to maximum number of fiber As state in 3.1.2

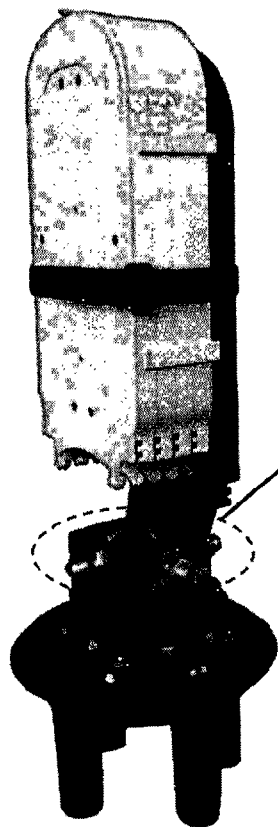
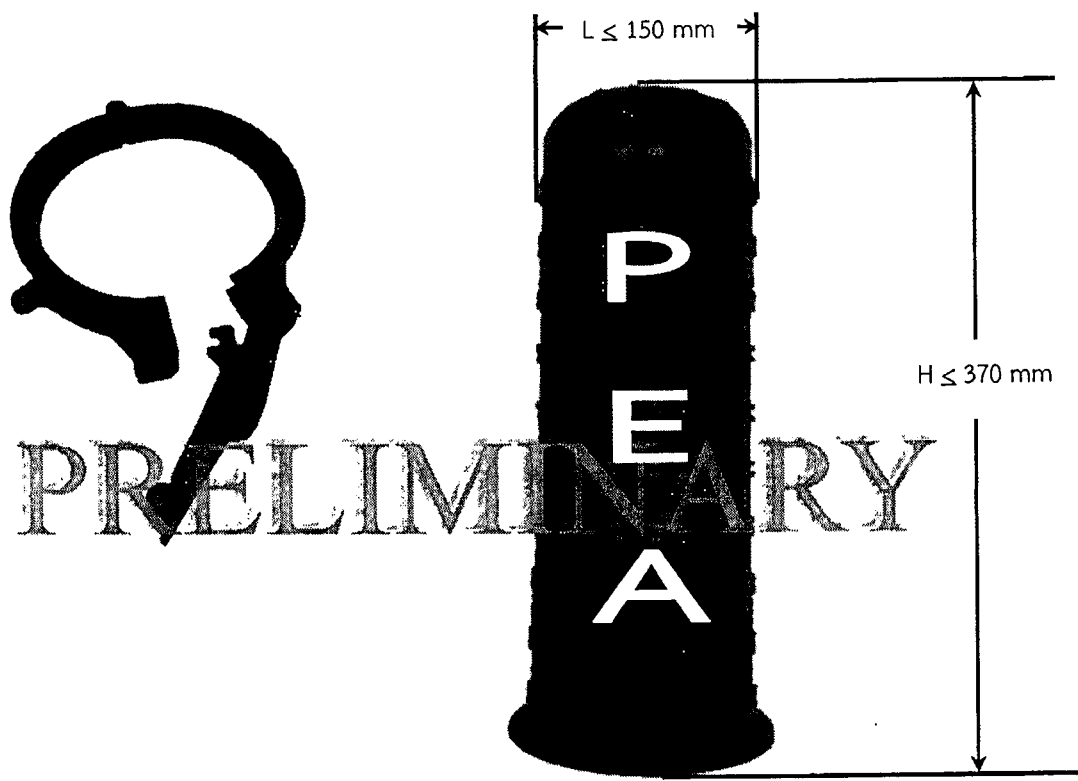
4. Manual

The manual for installation the closure shall be included at least one copy in Thai or English

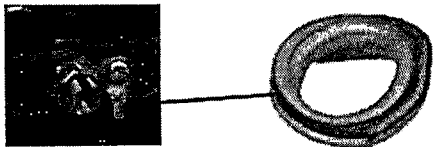
5. Packaging

5.1 Closure shall be permanently marked in English or Thai at regular intervals as following PEA (Logo PEA)

5.2 Each kit shall be packed in suitable box and labeled the description and name of supplier

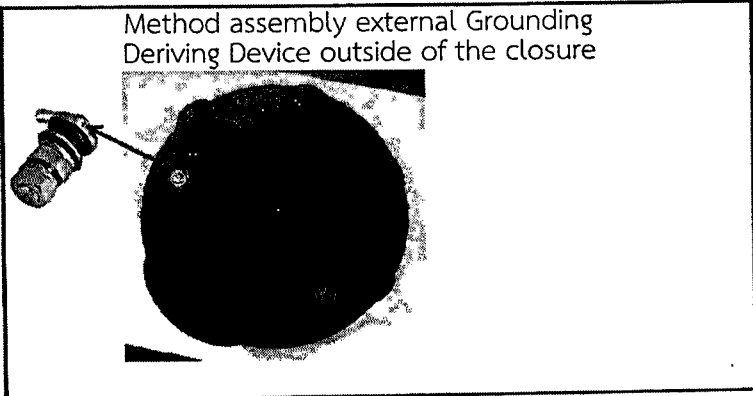


Normal method to connect ground wire



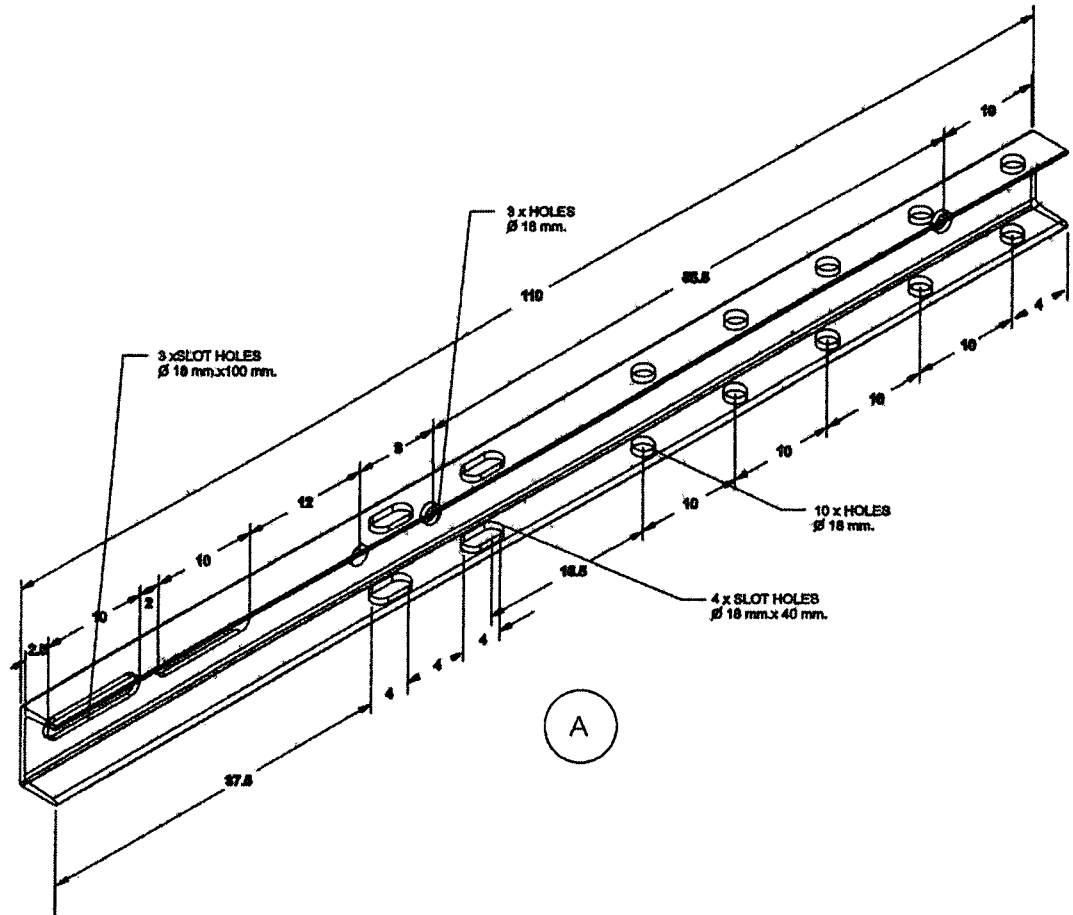
Grounding wire

Method assembly external Grounding Deriving Device outside of the closure



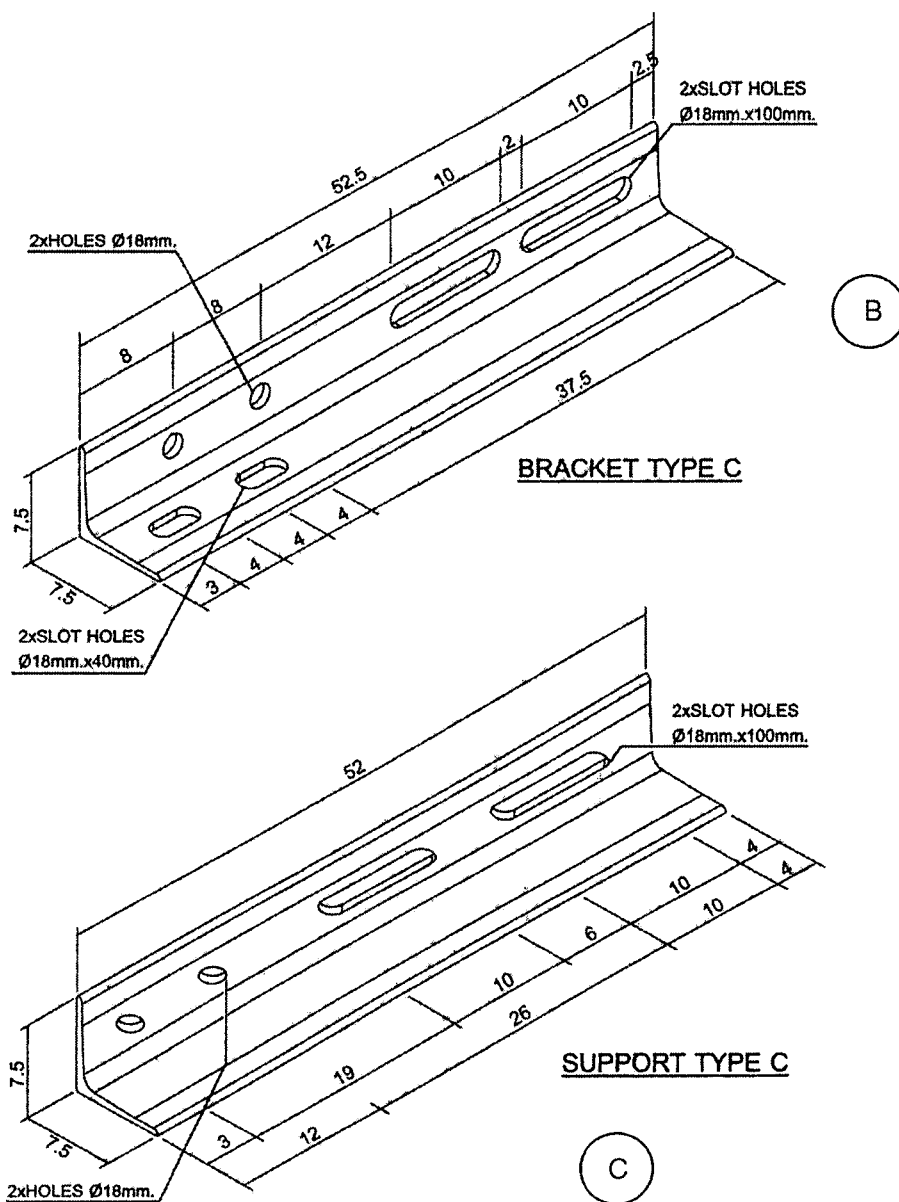


CROSS ARM TYPE-C



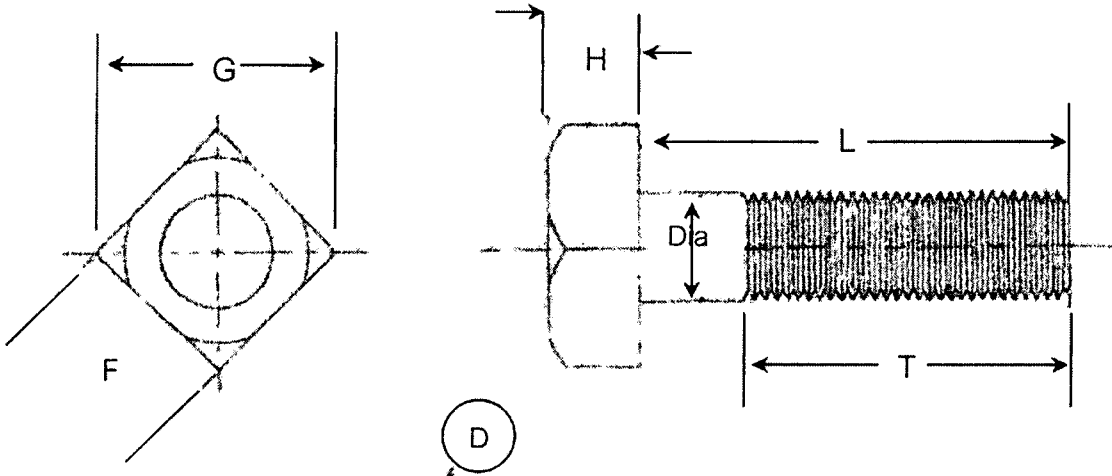
Standard :

1. Dimensions are in cm. unless other wire specified.
2. Material channel steel 75x40x6 mm. 110 cm. long.  
Conformed to TIS1227 and shall be hot-dip galvanized zinc coating  
Minimum average thickness of zinc coating shall not be less than  
120 microns
3. Tolerance ± 5%



Standard :

1. Dimensions are in cm. unless other wire specified.
2. Material shall be hot-dip galvanized zinc coating minimum average thickness  
Of zinc coating shall not be less than 120 microns
3. Tolerance ± 5%

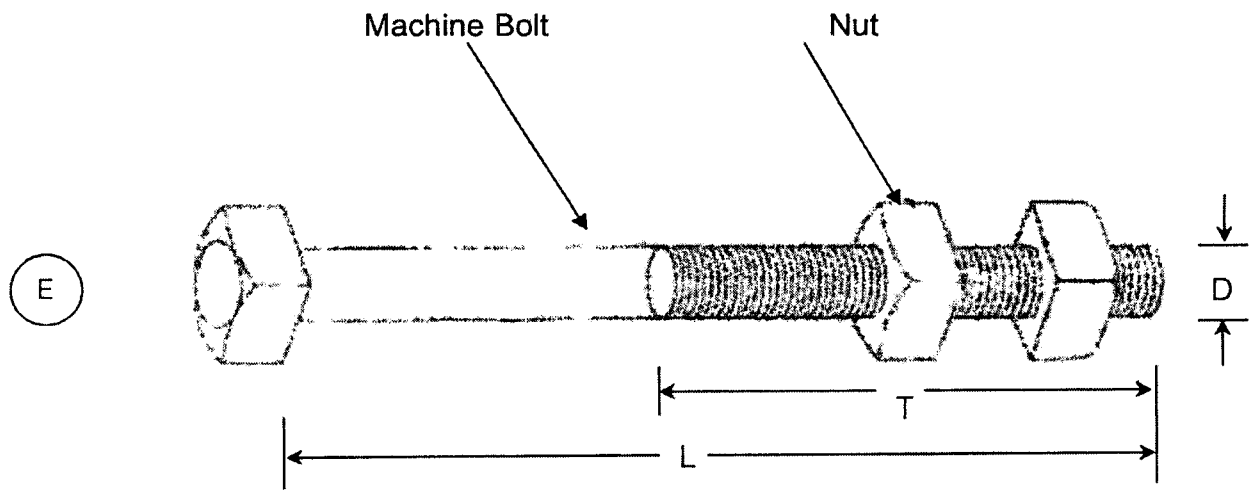


Machine Bolt Head

Standard :

1. Dimension of machine bolt heads in inches
2. Material shall be hot-dip galvanized zinc coating minimum average thickness  
Of zinc coating shall not be less than 120 microns
3. Tolerance  $\pm 5\%$

Bolt Size	Dimensions of Square Head Bolt. In inches							
	Width Across Flats (F)			Width Across Corners (G)		Height (H)		
	Basic	Max.	Min.	Max.	Min.	Basic	Max.	Min.
5/8	15/16	0.9375	0.906	1.326	1.244	27/64	0.444	0.400



Machine Bolt and Nuts

*Nur*

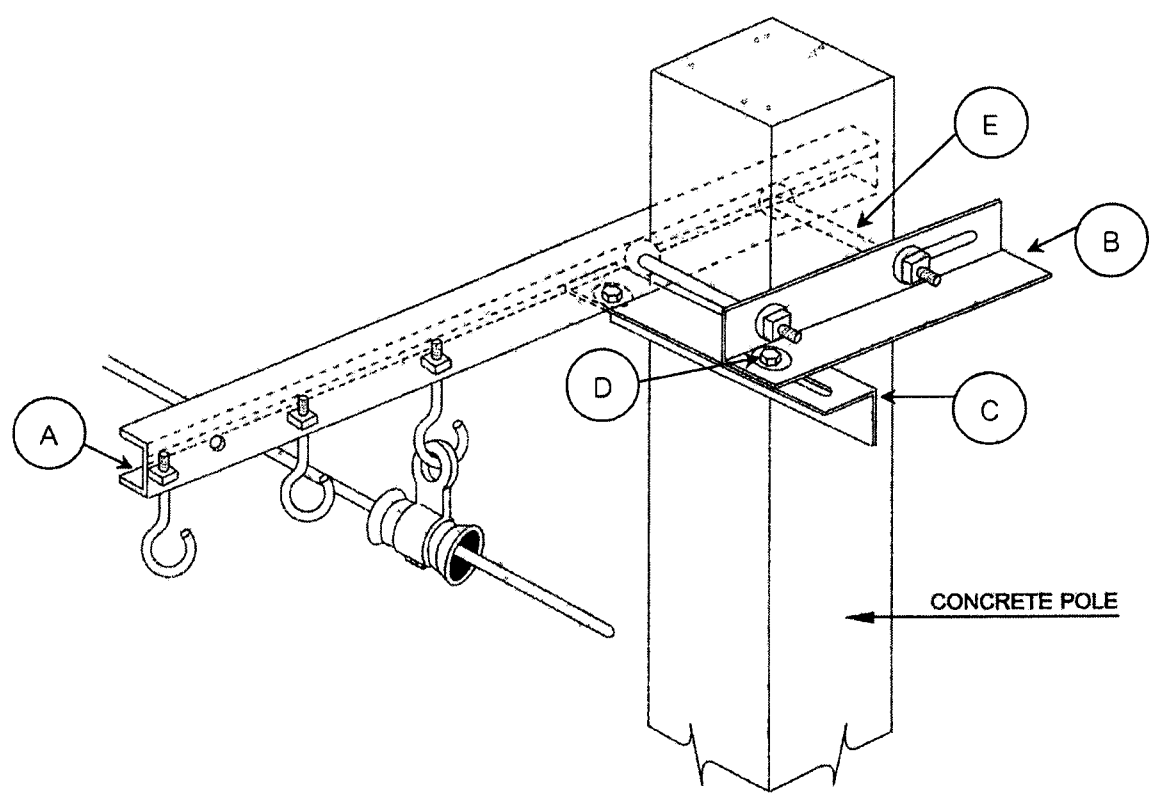


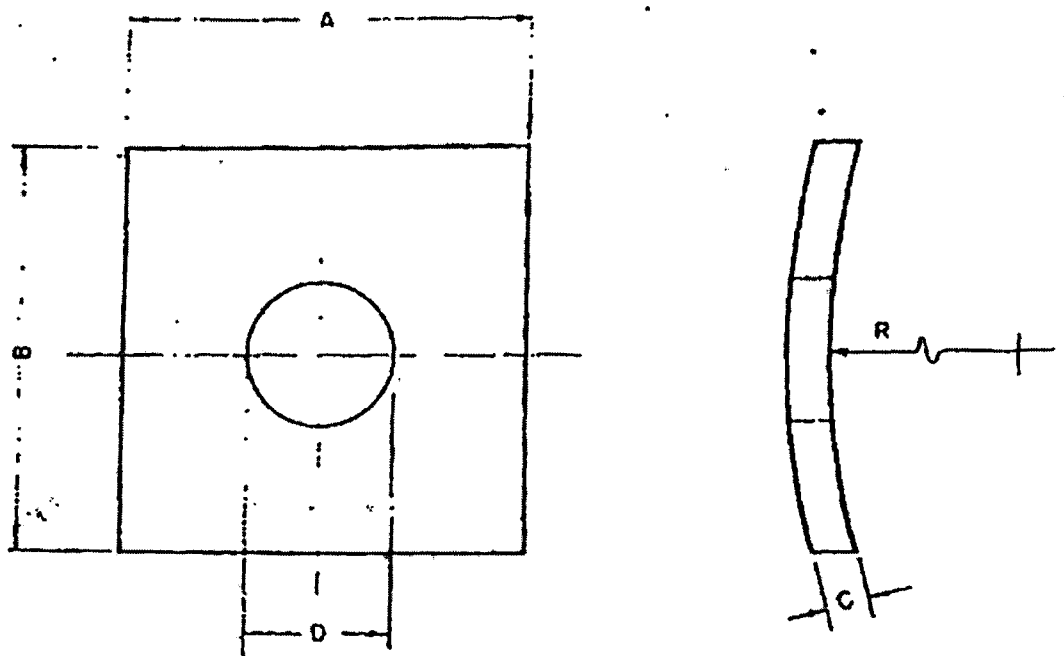
Standard :

1. Dimension of machine bolt heads in inches
2. Material shall be hot-dip galvanized zinc coating minimum average thickness Of zinc coating shall not be less than 120 microns

DESCRIPTION	DIMENSION OF BOLT		
	SIZE OF ROD	LENGTH	THREAD
	(D) inch	(L) inch	(T) inch
M 16 x 18"	5/8	18	10
TOLERANCE	± 3%	± 5%	± 5%

**CROSS ARM TYPE-C INSTALLATION ON POLE**





FRELIMINARY

วัสดุ MAT.NO.	ขนาด DIMENSIONS IN MM.					น้ำหนัก/100ชิ้น WEIGHT IN kg./100 Pcs.	วัสดุ, ระบาย, สภาพผิว MATERIAL, SURFACE FINISHING, REMARKS
	A	B	C	D	R		
01180200	50	50	5	18	125	~8.82	เหล็กอ่อน, ระบาย MILD STEEL, HOT GALV.
01180201	60	60	5	22	125	~12.65	เหล็กอ่อน, ระบาย MILD STEEL, HOT GALV.

GERMAN ADVISORY TEAM - PROVINCIAL ELECTRICITY AUTHORITY

ขนาด SCALE FOR G. A. T.	วันที่ DATE 23/9/66 FOR P. E. A. Draw. by	หน่วยงาน 03 ส.ว. ๓๓. ๓๓๓, ๓๓๓, ๓๓๓
๓๓๓-๓๓๓		WASHER, CURVED, SQUARE. 03 SCREWS, NUTS, WASHERS, NAILS, STAPLES.
		K 31   09073   SHEET NO. 1 OF 1



### GROUND ROD (GND)

#### 1. General

This specification covers ground rod for fiber optic line construction

#### 2. Material Requirements

- 2.1 Steel rod used will meet the requirements of TIS 20 latest issue or equivalent.
- 2.2 The ground rod will be completely coated with a corrosion resistant layer of hot dip galvanizing zinc coating minimum average thickness of zinc coating shall not be less than 100 microns
- 2.3 The ground rod will be free from badly formed, cracked or other defective structure.
- 2.4 Typical ground rod will be as shown in Fig.1.

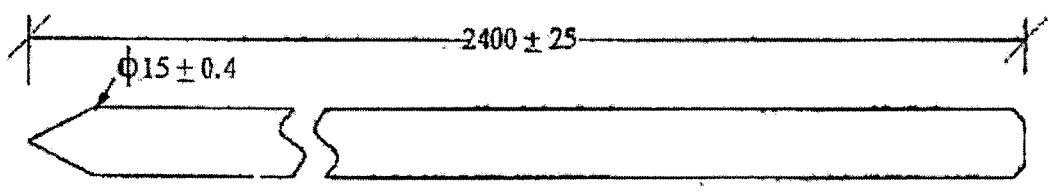


Fig.1 Typical Ground rod

#### 3. Identifications

The ground rod will be as shown in Table 1 or as specified on order

Table 1

Description	Dimensions in mm.		Std.Pkg.
	Diameter	Length	PCs/Bd.*
Galv. Ground Rod	15	2,400	10
Tolerance	± 0.4	± 25	

\* Bd. = Bundle

Note : The diameter of ground rod will be measured without zinc coated layer.

Handwritten signature/initials



### Strand Ground U-Clamp

#### 1. General

This specification covers the requirements for Strand Ground U-Clamp used for clamping the ground connector from cable sheath to the messenger wire.

#### 2. Requirements

2.1 The clamp shall be fabricated from a suitable grade of mild steel.

2.2 Bolt and nut shall be in accordance with the latest revision of EEI Specification for Steel Nuts and Bolts , TDJ-1 , or equivalent.

2.3 The Strand Ground U-Clamp shall be hot dip galvanized to meet the latest revision requirement of PEA "Testing Zinc Coating on Hot Dip Galvanized Articles" or equivalent.

#### 3. Identifications

The dimension of the strand ground u-clamp shall be as shown in the Fig. 1, Fig. 2 and Table1

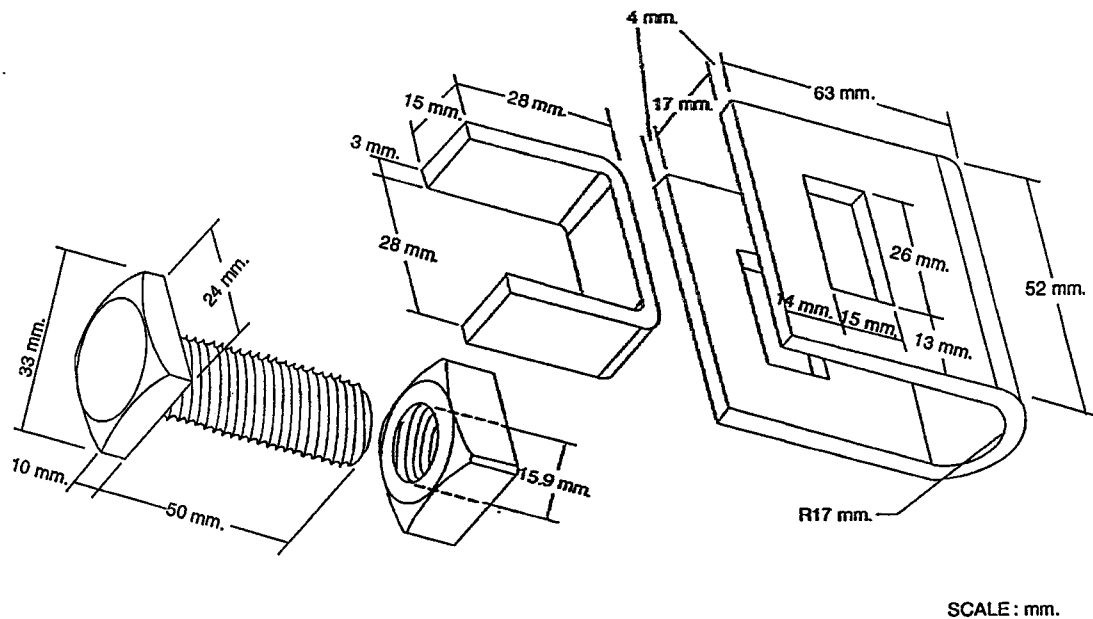
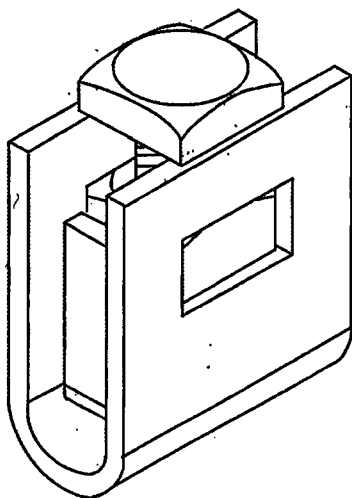
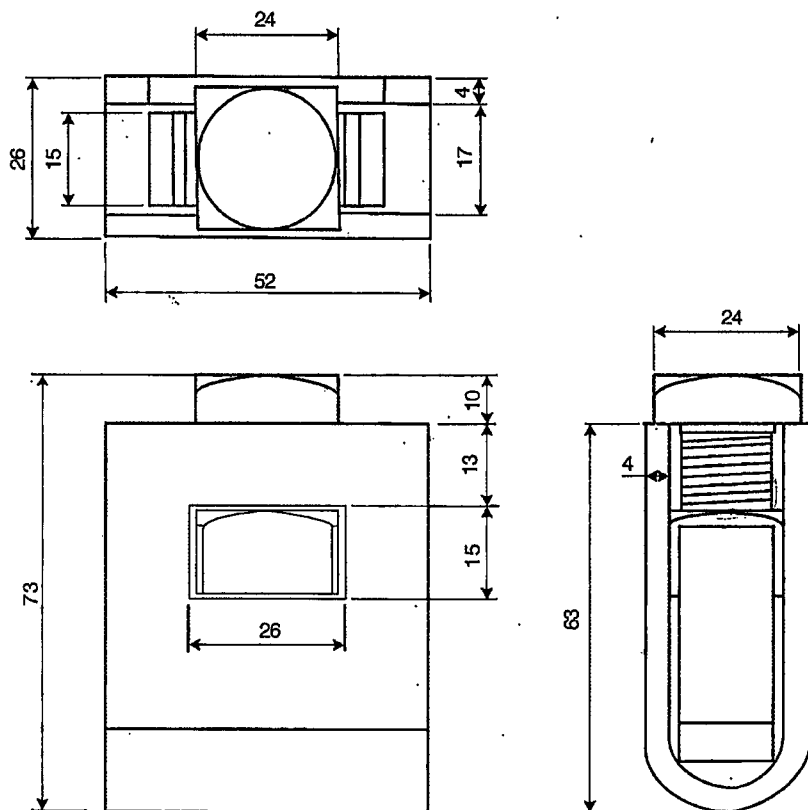


Fig.1 Strand Ground U-Clamp



SCALE : mm.

Fig.2 Strand Ground U-Clamp





Table 1

Description	Dimensions in mm.		
	Steel Size	Length	Bolt Size
Strand Ground U-Clamp	4.00 x 52.00	63.00'	15.90 x 50.00

- Remark :
1. The tolerance of dimension shall be  $\pm 5\%$  /
  2. The strand ground clamp shall be free from seams, laps and irregular surfaces.
  3. The name of manufacture shall be legibly indicated on the Strand Ground U-Clamp.

#### 4. Packing

The Strand Ground U-Clamp shall be packed in a sturdy box (or equivalent material) according to the standard package size in the above table and labelled to show the description, the quantity, and the name of the supplier.

2) ข้อกำหนดเฉพาะงาน  
(Specific Requirement)

## 2. ข้อกำหนดเฉพาะงาน (Specific Requirement)

### 2.1 การจัดทำข้อเสนอทางเทคนิค

ผู้ยื่นข้อเสนอจะต้องจัดทำเอกสารเสนอราคา โดยต้องประกอบด้วยเอกสารอย่างน้อยดังนี้

#### 2.1.1 เอกสาร Statement of Compliance

- 1) ผู้ยื่นข้อเสนอจะต้องเสนอเอกสาร Statement of Compliance ตามตัวอย่างตารางในภาคผนวก 3.1 โดยเปรียบเทียบรายละเอียดของอุปกรณ์และ/หรืองานทั้งหมดที่เสนอตามข้อกำหนดนี้เป็นรายข้อทุกข้อรวมทั้งข้อย่อย ตาราง และรูปภาพทั้งหมดในข้อกำหนดนี้
- 2) รายละเอียดทั้งหมดที่ปรากฏอยู่ในเอกสาร Statement of Compliance ที่ผู้ยื่นข้อเสนอระบุว่าสามารถทำได้ (Compliance) นั้น การไฟฟ้าส่วนภูมิภาคจะถือว่าผู้ยื่นข้อเสนอจะต้องทำได้ และหากรายการใดที่อุปกรณ์หรือระบบไม่สามารถทำได้ หรือทำงานได้ไม่สมบูรณ์ ผู้ยื่นข้อเสนอจะต้องระบุในช่องไม่สามารถทำได้ (Non-Compliance) โดยใช้เครื่องหมาย “✓” ระบุในช่องที่เหมาะสม ห้ามผู้ยื่นข้อเสนอใช้คำอื่นใด ในการแสดง Statement of Compliance นี้
- 3) ในเอกสาร Statement of Compliance หากมีรายละเอียดใดที่เห็นว่าเป็นส่วนสำคัญแตกต่างหรือดีกว่าข้อกำหนดของการไฟฟ้าส่วนภูมิภาค ผู้ยื่นข้อเสนอจะต้องอธิบายพร้อมเปรียบเทียบข้อดี - ข้อเสียให้เข้าใจชัดเจน
- 4) การยอมรับข้อกำหนดต้องมีความสอดคล้องกับรายละเอียดของเอกสารข้อเสนอด้านเทคนิค และผู้ยื่นข้อเสนอจะต้องระบุให้ชัดเจนว่ารายละเอียดที่อธิบายเกี่ยวกับการยอมรับข้อกำหนด อยู่ ณ ตำแหน่งใดในเอกสารข้อเสนอด้านเทคนิค โดยแสดงเลขอ้างอิง เช่น เล่มที่ บทที่ เลขหน้า เลขบรรทัด ไว้ในคอลัมน์ “เลขอ้างอิงในเอกสารข้อเสนอด้านเทคนิค” ของตาราง Statement of Compliance และนอกจากนี้ผู้ยื่นข้อเสนอต้องระบุเลขหัวข้อของข้อกำหนดไว้ในเอกสารข้อเสนอด้านเทคนิค ณ ตำแหน่งที่มีรายละเอียดอธิบายเกี่ยวกับการยอมรับข้อกำหนดนั้นอยู่
- 5) ในกรณีที่แค็ตตาล็อกของอุปกรณ์สำรองคลังพัสดุ มีรายละเอียดด้านเทคนิคต่างจากข้อกำหนดของการไฟฟ้าส่วนภูมิภาค แต่ผู้ยื่นข้อเสนอได้ระบุไว้ในตารางแสดงการยอมรับข้อกำหนดว่าสามารถทำได้ (Compliance) ผู้ยื่นข้อเสนอจะต้องอธิบายและชี้แจงให้ชัดเจน รวมทั้งแนบหนังสือยืนยันจากผู้ผลิตมาในเอกสารข้อเสนอด้านเทคนิคด้วย มิฉะนั้นการไฟฟ้าส่วนภูมิภาคจะถือว่าอุปกรณ์สำรองคลังพัสดุที่เสนอมิคุณสมบัติไม่ตรงตามข้อกำหนดของการไฟฟ้าส่วนภูมิภาค

2.1.2 ผู้ยื่นข้อเสนอต้องแสดง Record of supply ผลิตภัณฑ์ ชนิด ของอุปกรณ์ Dome Closure 24 Cores และ Dome Closure 48 Cores (ของผู้ผลิตหรือตัวแทนจำหน่ายอุปกรณ์) ที่เคยจัดหาให้แก่หน่วยงานของรัฐหรือเอกชนที่เชื่อถือได้ในประเทศไทย

2.1.3 ผู้ได้รับการคัดเลือกให้เป็นผู้ชนะต้องจัดทำเอกสารราคาของอุปกรณ์สำรองคลังพัสดุ สำหรับงานตรวจซ่อมและปรับปรุงเคเบิลใยแก้วนำแสง ตามภาคผนวก 3.2 เพื่อประกอบการทำสัญญา

### 2.2 ขอบเขตการรับผิดชอบของงาน

ขอบเขตงานจัดซื้ออุปกรณ์สำรองคลังพัสดุ สำหรับงานตรวจซ่อมและปรับปรุงเคเบิลใยแก้วนำแสง ผู้ขายมีหน้าที่ในการจัดหาอุปกรณ์สำรองตามประเภท/จำนวนที่ระบุในใบเสนอราคาที่กำหนดไว้ในระบบจัดซื้อจัดจ้างภาครัฐด้วยอิเล็กทรอนิกส์ โดยมีคุณลักษณะเฉพาะทางเทคนิค (Specification) ดังนี้



ที่	ประเภท/รายการ อุปกรณ์	Specification No.
1	Aluminum Suspension Clamp	CDD-OFC-ACC-SC01
2	Suspension for Self-Support Cable	CDD-OFC-ACC-FS01
3	Hook Bolt 5/8" x 12"	CDD-OFC-ACC-HB01
4	Hook Bolt 5/8" x 14"	
5	Hook Bolt 5/8" x 16"	
6	Hook Bolt 5/8" x 18"	
7	Machine Bolt 5/8" x 12"	CDD-OFC-ACC-MB01
8	Machine Bolt 5/8" x 14"	
9	Machine Bolt 5/8" x 16"	
10	Machine Bolt 5/8" x 18"	
11	Straight Thimble Eye Bolt 5/8" x 12"	CDD-OFC-ACC-TB01
12	Straight Thimble Eye Bolt 5/8" x 14"	
13	Straight Thimble Eye Bolt 5/8" x 16"	
14	Straight Thimble Eye Bolt 5/8" x 18"	
15	Thimble (Forged) Eye Nut 5/8"	CDD-OFC-ACC-TN01
16	Preform for ADSS 24 Cores	CDD-OFC-ACC-ADSS-PF01
17	Dome Closure 24 Cores	CDD-OFC-ACC-DC02
18	Dome Closure 48 Cores	
19	Cross Arm type C	CDD-OFC-ACC-CA01
20	Short Hook	CDD-OFC-ACC-HB01
21	แหวนสี่เหลี่ยมโค้ง	Drawing No.K31-09073
22	Ground Rod	CDD-OFC-ACC-GR01
23	Strand Ground U-Clamp	CDD-OFC-ACC-UC01

### 2.3 การทดสอบและการตรวจรับ

- 2.3.1 ผู้ขายต้องส่งมอบอุปกรณ์สำรองคลังพัสดุ สำหรับงานตรวจซ่อมและปรับปรุงเคเบิลใยแก้วนำแสง ตามสัญญา ณ กองบริหารและจัดการคลังพัสดุ 3 การไฟฟ้าส่วนภูมิภาค อำเภอคลองหลวง จังหวัด ปทุมธานี ภายในกำหนด 60 วัน นับถัดจากวันที่ลงนามในสัญญา ทั้งนี้ ผู้ขายต้องแจ้งกำหนดส่งมอบให้การไฟฟ้าส่วนภูมิภาคทราบล่วงหน้า 3 วันทำการ ก่อนส่งมอบ พร้อมติดต่อกับประสานงาน และอำนวยความสะดวกในการส่งมอบอุปกรณ์สำรองคลังพัสดุ สำหรับงานตรวจซ่อมและปรับปรุงเคเบิลใยแก้วนำแสง ตามสถานที่ที่การไฟฟ้าส่วนภูมิภาคกำหนดต่อไป
- 2.3.2 ผู้ขายต้องจัดแบ่ง และจัดเรียงอุปกรณ์สำรองคลังพัสดุ สำหรับงานตรวจซ่อมและปรับปรุงเคเบิลใยแก้วนำแสงตามสัญญา ในวันที่ส่งมอบอุปกรณ์สำรองคลังพัสดุฯ ตามที่การไฟฟ้าส่วนภูมิภาค กำหนด โดยบรรจุลงในหีบห่อและติดแผ่นป้ายแสดงรายละเอียด พร้อมทั้งพิมพ์หรือเขียนรายละเอียดตามที่การไฟฟ้าส่วนภูมิภาคกำหนด ลงบนหีบห่อทั้งหมดให้ชัดเจน สำหรับ Crossarm Type C ให้ผู้ขายบรรจุลงในหีบห่อโดยจัดอุปกรณ์เป็นชุดเดียวกัน



ทั้งนี้ /ผู้ขายต้องแสดงตัวอย่างการบรรจุหีบห่อ รายละเอียดรูปแบบแผ่นป้าย และรูปแบบการพิมพ์หรือเขียนรายละเอียดลงบนหีบห่อของอุปกรณ์สำรองคลังพัสดุฯ ทุกรายการให้การไฟฟ้าส่วนภูมิภาคให้ความเห็นชอบ ก่อนที่จะดำเนินการแจ้งส่งมอบอุปกรณ์สำรองคลังพัสดุฯ

- 2.3.3 การไฟฟ้าส่วนภูมิภาคสงวนสิทธิในการสุ่มทดสอบอุปกรณ์สำรองคลังพัสดุฯ ที่ผู้รับจ้างส่งมอบ
- 2.3.4 การตรวจสอบ/ทดสอบอุปกรณ์ ผู้ขายต้องเป็นผู้ดำเนินการและรับผิดชอบค่าใช้จ่ายต่างๆ ทั้งสิ้น การไฟฟ้าส่วนภูมิภาคจะเป็นเพียงผู้ตรวจสอบความถูกต้องเท่านั้น

#### 2.4 หนังสือรับรองผลงาน

ภายหลังจากที่ผู้ขายได้ดำเนินงานแล้วเสร็จครบถ้วนถูกต้องตามสัญญา และผ่านการตรวจรับจากคณะกรรมการตรวจรับพัสดุของการไฟฟ้าส่วนภูมิภาคเรียบร้อยแล้ว หากผู้ขายมีความประสงค์ให้การไฟฟ้าส่วนภูมิภาคออกหนังสือรับรองผลงาน (Provisional Acceptance Certificate) ขอให้แจ้งเป็นลายลักษณ์อักษรต่อการไฟฟ้าส่วนภูมิภาค

#### 2.5 การรับประกันคุณภาพผลงาน

ผู้ขายจะต้องรับประกันความชำรุดบกพร่องของอุปกรณ์สำรองคลังพัสดุ สำหรับงานตรวจสอบและปรับปรุงเคเบิลใยแก้วนำแสงตามสัญญา เป็นระยะเวลา 1 (หนึ่ง) ปี นับถัดจากวันที่การไฟฟ้าส่วนภูมิภาคได้รับมอบอุปกรณ์สำรองคลังพัสดุฯ ทั้งหมดตามสัญญาไว้ครบถ้วนถูกต้องแล้ว โดยผู้ขายต้องเปลี่ยนอุปกรณ์ชิ้นใหม่ให้ภายในกำหนด 30 วัน นับถัดจากวันที่ได้รับแจ้งความชำรุดบกพร่องจากการไฟฟ้าส่วนภูมิภาค ทั้งนี้หากฝ่าฝืนการไฟฟ้าส่วนภูมิภาค จะปรับเป็นรายวัน (เศษของวันคิดเป็นหนึ่งวัน) ในอัตราร้อยละ 0.04109 ของราคาพัสดรวมภาษีมูลค่าเพิ่มที่แก้ไขเกินกำหนด



### 3) ภาคผนวก



3.1 ตัวอย่างตาราง Statement of Compliance

เอกสารประกวดราคาซื้อด้วยวิธี ประกวดราคาอิเล็กทรอนิกส์ (e-bidding)	การยอมรับข้อกำหนด		อ้างอิงในเอกสาร ข้อเสนอด้าน เทคนิค	คำอธิบาย เพิ่มเติม (Remark)
	compliance	non-compliance		
1. เอกสารแนบท้ายเอกสารประกวดราคา...				
1.1 รายละเอียดคุณลักษณะเฉพาะ....				
1) คุณลักษณะเฉพาะทางเทคนิค....	/		เล่มที่..หน้าที..	
1.1) Aluminum Suspension..	/		.....	
1.2) Suspension for..	/		.....	
.....				
2) ข้อกำหนดเฉพาะงาน....				
2.1) การจัดทำข้อเสนอทางเทคนิค				
2.2) ขอบเขตการรับผิดชอบของงาน				
.....				
3) ภาคผนวก				
3.1) ตัวอย่างตาราง....				
3.2) ใบเสนอราคา....				
.....				
1.2 แบบใบเสนอราคาที่กำหนด....				
1.3 แบบสัญญาซื้อขาย				
.....				
2. คุณสมบัติของผู้ยื่นข้อเสนอ				
2.1 ผู้ยื่นข้อเสนอต้องมี....				
2.2 ไม่เป็นบุคคลล้มละลาย				
.....				
3. หลักฐานการยื่นข้อเสนอ				
3.1 ส่วนที่ 1....				
3.2 ส่วนที่ 2....				
4. การเสนอราคา				
.....				
.....				



3.2 ใบเสนอราคาของการไฟฟ้าส่วนภูมิภาค

เรียน .....(ระบุชื่อตำแหน่งหัวหน้าหน่วยงานของรัฐ).....

1. ข้าพเจ้า.....(ระบุชื่อบริษัท ห้าง ร้าน) ..... สำนักงานใหญ่ตั้งอยู่เลขที่..... ถนน..... ตำบล/แขวง..... อำเภอ/เขต..... จังหวัด..... โทรศัพท์..... โดย.....ผู้ลงนามข้างท้ายนี้ (ในกรณีผู้ขายเป็นบุคคลธรรมดาให้ใช้ข้อความว่า ข้าพเจ้า.....(ระบุชื่อบุคคลธรรมดา).....อยู่บ้านเลขที่..... ถนน..... ตำบล/แขวง..... อำเภอ/เขต..... จังหวัด..... ผู้ถือบัตรประชาชน เลขที่..... โทรศัพท์.....) โดย..... ได้พิจารณาเงื่อนไขต่าง ๆ ในเอกสารซื้อด้วยวิธีประกวดราคาอิเล็กทรอนิกส์ และเอกสารเพิ่มเติม (ถ้ามี) เลขที่.....โดยตลอดและยอมรับข้อกำหนดและเงื่อนไขนั้นแล้ว รวมทั้งรับรองว่าข้าพเจ้าเป็นผู้มีคุณสมบัติครบถ้วนตามที่กำหนดและไม่เป็นผู้ทำงานของหน่วยงานของรัฐ

2. ข้าพเจ้าขอเสนอรายการพัสดุ รวมทั้งบริการ ซึ่งกำหนดไว้ในเอกสารซื้อด้วยวิธีประกวดราคาอิเล็กทรอนิกส์ ดังต่อไปนี้

ที่	รายการ	จำนวน (อัน/ชุด)	ราคา ต่อหน่วย (บาท)	เป็นเงิน (บาท)	กำหนดส่งมอบ
1	Aluminum Suspension Clamp	5,550			
2	Suspension for Self-Support Cable	4,000			
3	Hook Bolt 5/8" x 12"	1,420			
4	Hook Bolt 5/8" x 14"	1,420			
5	Hook Bolt 5/8" x 16"	1,420			
6	Hook Bolt 5/8" x 18"	1,420			
7	Machine Bolt 5/8" x 12"	660			
8	Machine Bolt 5/8" x 14"	660			
9	Machine Bolt 5/8" x 16"	660			
10	Machine Bolt 5/8" x 18"	660			
11	Straight Thimble Eye Bolt 5/8" x 12"	680			
12	Straight Thimble Eye Bolt 5/8" x 14"	680			
13	Straight Thimble Eye Bolt 5/8" x 16"	680			
14	Straight Thimble Eye Bolt 5/8" x 18"	680			
15	Thimble (Forged) Eye Nut 5/8"	2,710			
16	Preform for ADSS 24 Cores	4,320			
17	Dome Closure 24 Cores	2,080			
18	Dome Closure 48 Cores	50			
19	Cross Arm type C	590			
20	Short Hook	1,620			
21	แหวนสี่เหลี่ยมโค้ง	1,830			
22	Ground Rod	226			
23	Strand Ground U-Clamp	120			
รวมเป็นเงิน (บาท)					
ภาษีมูลค่าเพิ่ม (บาท)					
รวมเป็นเงินทั้งสิ้น (บาท)					





ข้อกำหนดเฉพาะงาน (Specific Requirement)

(.....) ซึ่งเป็นราคาที่รวมภาษีมูลค่าเพิ่มรวมทั้งภาษีอากรอื่น และค่าใช้จ่ายทั้งปวง  
ไว้ด้วยแล้ว

3. ข้าพเจ้าจะยืนยันคำเสนอราคานี้เป็นระยะเวลา.....วัน ตั้งแต่วันยื่นข้อเสนอ และ  
.....<sup>1</sup>อาจรับคำเสนอนี้ ณ เวลาใดก็ได้ก่อนที่จะครบกำหนดระยะเวลาดังกล่าว  
หรือระยะเวลาที่ยืดออกไปตามเหตุผลอันสมควรที่.....<sup>1</sup>ร้องขอ

4. ข้าพเจ้ารับรองว่าจะส่งมอบงานซื้อตามเงื่อนไขที่เอกสารประกวดราคาอิเล็กทรอนิกส์กำหนดไว้

5. ในกรณีที่ข้าพเจ้าได้รับการพิจารณาให้เป็นผู้ชนะการประกวดราคาอิเล็กทรอนิกส์ ข้าพเจ้ารับรองที่จะ

5.1 ทำสัญญาตามแบบสัญญาซื้อขายแนบท้ายเอกสารซื้อด้วยวิธีประกวดราคาอิเล็กทรอนิกส์ หรือ  
ตามที่สำนักงานอัยการสูงสุดได้แก้ไขเพิ่มเติมแล้ว กับ.....<sup>1</sup> ภายใน.....วัน นับถัดจาก  
วันที่ได้รับหนังสือให้ไปทำสัญญา

5.2 มอบหลักประกันการปฏิบัติตามสัญญา ตามที่ระบุไว้ในข้อ 7 ของเอกสารซื้อด้วยวิธีประกวด  
ราคาอิเล็กทรอนิกส์ให้แก่.....<sup>1</sup> ขณะที่ได้ลงนามในสัญญาเป็นจำนวนร้อยละ  
.....ของราคาตามสัญญาที่ได้ระบุไว้ในใบเสนอราคานี้เพื่อเป็นหลักประกันการปฏิบัติตามสัญญา  
โดยถูกต้องและครบถ้วน

หากข้าพเจ้าไม่ปฏิบัติให้ครบถ้วนตามที่ระบุไว้ในข้อ 5.1 และ/หรือข้อ 5.2 ดังกล่าวข้างต้น  
ข้าพเจ้ายอมให้ .....<sup>1</sup> รับผิดชอบการเสนอราคาหรือเรียกเรื่องจากผู้ออกหนังสือ  
คำประกัน ข้าพเจ้ายอมชดใช้ค่าเสียหายใดๆ ที่อาจมีแก่.....<sup>1</sup> และ .....<sup>1</sup> มีสิทธิจะ  
ให้ผู้ยื่นข้อเสนอรายอื่นเป็นผู้ชนะการประกวดราคาอิเล็กทรอนิกส์ได้หรือ.....<sup>1</sup> อาจดำเนินการ  
จัดซื้อการประกวดราคาอิเล็กทรอนิกส์ใหม่ก็ได้

6. ข้าพเจ้ายอมรับว่า .....<sup>1</sup>ไม่มีความผูกพันที่จะรับคำเสนอนี้ หรือใบเสนอราคาใดๆ  
รวมทั้งไม่ต้องรับผิดชอบในค่าใช้จ่ายใดๆ อันอาจเกิดขึ้นในการที่ข้าพเจ้าได้เข้ายื่นข้อเสนอครั้งนี้

7. บรรดาหลักฐานประกอบการพิจารณา เช่น ตัวอย่าง (sample) แคตตาล็อก รายละเอียด  
คุณลักษณะเฉพาะ (Specifications) พร้อมใบเสนอราคา ซึ่งข้าพเจ้าได้ลงไว้ในระบบการจัดซื้อจัดจ้างภาครัฐด้วย  
อิเล็กทรอนิกส์ ข้าพเจ้ายินยอมมอบให้ .....<sup>1</sup> ไว้เป็นเอกสารและทรัพย์สิน  
ของ.....<sup>1</sup>

สำหรับตัวอย่างที่เหลือหรือไม่ใช้แล้ว ซึ่ง.....<sup>1</sup>ส่งคืนให้ ข้าพเจ้า  
จะไม่เรียกร้องค่าเสียหายใดๆ ที่เกิดขึ้นกับตัวอย่างนั้น

8. เพื่อเป็นหลักประกันในการปฏิบัติโดยถูกต้อง ตามที่ได้ทำความเข้าใจและตามความผูกพัน  
แห่งคำเสนอนี้ ข้าพเจ้าขอมอบ..... เพื่อเป็นหลักประกันการเสนอราคาเป็นเงินจำนวน  
.....บาท (.....) มาพร้อมนี้

9. ข้าพเจ้าได้ตรวจทานตัวเลขและตรวจสอบเอกสารต่างๆ ที่ได้ยื่นพร้อมใบเสนอราคานี้  
โดยละเอียดแล้ว และเข้าใจดีว่า.....<sup>1</sup>ไม่ต้องรับผิดชอบใดๆ ในความรับผิดชอบ  
หรือตกลง

10. ใบเสนอราคานี้ ได้ยื่นเสนอโดยบริสุทธิ์ยุติธรรม และปราศจากกลฉ้อฉลหรือการสมรู้ร่วมคิดกันโดยไม่  
ชอบด้วยกฎหมายกับบุคคลใดบุคคลหนึ่ง หรือหลายบุคคล หรือกับห้างหุ้นส่วน บริษัทใดๆ ที่ได้ยื่นข้อเสนอในคราว  
เดียวกัน



เสนอมา ณ วันที่..... เดือน..... พ.ศ. ....

ลงชื่อ

.....

(.....)

ตำแหน่ง .....