



ประกวดราคาอิเล็กทรอนิกส์ (e-bidding) เลขที่ PEA-M(F)-114/2563

จ้างก่อสร้าง เคเบิลใต้ดินระบบ 115 เควี ให้บริษัท ไทยซิง สตีล จำกัด และบริษัท  
หยงซิง สตีล (ไทยแลนด์) จำกัด จ.ปราจีนบุรี

## การไฟฟ้าส่วนภูมิภาค

กองสนับสนุนงานก่อสร้าง

200 ถนนงามวงศ์วาน จตุจักร กรุงเทพมหานคร 10900

PROVINCIAL ELECTRICITY AUTHORITY

CONSTRUCTION SUPPORT DIVISION

200 NGAM WONG WAN ROAD, CHATUCHAK,

BANGKOK 10900, THAILAND

[www.pea.co.th](http://www.pea.co.th)

TEL. 0-2590-9066

FAX NO. 0-2590-9068

**ร่าง**  
**ประกาศการไฟฟ้าส่วนภูมิภาค**  
**ประกวดราคาเลขที่ PEA-M(F)-๑๑๔/๒๕๖๓**  
**เรื่อง จ้างก่อสร้างเคเบิลใต้ดินระบบ 115 เควี**  
**ให้บริษัท ไทยซิง สตีล จำกัด และบริษัท หยงซิง สตีล (ไทยแลนด์) จำกัด จ.ปราจีนบุรี**  
**ด้วยวิธีประกวดราคาอิเล็กทรอนิกส์ (e-bidding)**

---

การไฟฟ้าส่วนภูมิภาค (กฟภ.) มีความประสงค์จะประกวดราคาจ้างก่อสร้างเคเบิลใต้ดินระบบ ๑๑๕ เควี ให้บริษัท ไทยซิง สตีล จำกัด และบริษัท หยงซิง สตีล (ไทยแลนด์) จำกัด จ.ปราจีนบุรี ด้วยวิธีประกวดราคาอิเล็กทรอนิกส์ ราคาของงานจ้างในการประกวดราคาครั้งนี้ เป็นเงินทั้งสิ้น ๔๒,๒๖๗,๓๑๘.๐๙ บาท (สี่สิบสองล้านสองแสนหกหมื่นเจ็ดพันสามร้อยสิบแปดบาทเก้าสตางค์) รวมภาษีมูลค่าเพิ่ม

ผู้ยื่นข้อเสนอจะต้องมีคุณสมบัติ ดังต่อไปนี้

๑. มีความสามารถตามกฎหมาย  
๒. ไม่เป็นบุคคลล้มละลาย  
๓. ไม่อยู่ระหว่างเลิกกิจการ  
๔. ไม่เป็นบุคคลซึ่งอยู่ระหว่างถูกระงับการยื่นข้อเสนอหรือทำสัญญากับหน่วยงานของรัฐไว้ชั่วคราวเนื่องจากเป็นผู้ที่ไม่ผ่านเกณฑ์การประเมินผลการปฏิบัติงานของผู้ประกอบการตามระเบียบที่รัฐมนตรีว่าการกระทรวงการคลังกำหนดตามที่ประกาศเผยแพร่ในระบบเครือข่ายสารสนเทศของกรมบัญชีกลาง

๕. ไม่เป็นบุคคลซึ่งถูกระงับชื่อไว้ในบัญชีรายชื่อผู้ทำงานและได้แจ้งเวียนชื่อ ให้เป็นผู้ทำงานของหน่วยงานของรัฐในระบบเครือข่ายสารสนเทศของกรมบัญชีกลาง ซึ่งรวมถึงนิติบุคคลที่ผู้ทำงานเป็นหุ้นส่วนผู้จัดการ กรรมการผู้จัดการ ผู้บริหาร ผู้มีอำนาจในการดำเนินงานในกิจการของนิติบุคคลนั้นด้วย

๖. มีคุณสมบัติและไม่มีลักษณะต้องห้ามตามที่คณะกรรมการนโยบายการจัดซื้อจัดจ้างและการบริหารพัสดุภาครัฐกำหนดในราชกิจจานุเบกษา

๗. เป็นนิติบุคคลผู้มีอาชีพรับจ้างงานที่ประกวดราคาอิเล็กทรอนิกส์ดังกล่าว

๘. ไม่เป็นผู้มีผลประโยชน์ร่วมกันกับผู้ยื่นข้อเสนอรายอื่นที่เข้ายื่นข้อเสนอให้แก่ กฟภ. ณ วันประกาศประกวดราคาอิเล็กทรอนิกส์ หรือไม่เป็นผู้กระทำการอันเป็นการขัดขวางการแข่งขันอย่างเป็นธรรมในการประกวดราคาอิเล็กทรอนิกส์ครั้งนี้

๙. ไม่เป็นผู้ได้รับเอกสิทธิ์หรือความคุ้มกัน ซึ่งอาจปฏิเสธไม่ยอมขึ้นศาลไทย เว้นแต่รัฐบาลของผู้ยื่นข้อเสนอ ได้มีคำสั่งให้สละเอกสิทธิ์ความคุ้มกันเช่นนั้น

๑๐. เป็นผู้ประกอบการที่ขึ้นทะเบียนงานก่อสร้างสาขา.....ไว้กับกรมบัญชีกลาง (กรณีคณะกรรมการราคากลางได้ประกาศกำหนดให้งานก่อสร้างสาขานั้นต้องขึ้นทะเบียนผู้ประกอบการไว้กับกรมบัญชีกลาง)

๑๑. ในช่วง ๕ ปีที่ผ่านมา (นับถึงวันเสนอราคา) ผู้ยื่นข้อเสนอต้องมีผลงานก่อสร้างเคเบิลใต้ดินระบบ ๑๑๕ เควี ในวงเงินไม่น้อยกว่า ๑๑,๑๐๗,๐๐๐.๐๐ บาท (สิบเอ็ดล้านหนึ่งแสนเจ็ดพันบาทถ้วน) และเป็นผลงานที่เป็นคู่สัญญาโดยตรงกับหน่วยงานของรัฐ หรือหน่วยงานเอกชนที่เป็นนิติบุคคล

ผู้ยื่นข้อเสนอที่เสนอราคาในรูปแบบของ “กิจการร่วมค้า” ต้องมีคุณสมบัติ ดังนี้

(๑) กรณีที่กิจการร่วมค้าได้จดทะเบียนเป็นนิติบุคคลใหม่ กิจการร่วมค้าจะต้องมีคุณสมบัติครบถ้วนตามเงื่อนไขที่กำหนดไว้ในเอกสารประกวดราคา และการเสนอราคาให้เสนอราคาในนาม “กิจการร่วมค้า” ส่วนคุณสมบัติด้านผลงานก่อสร้าง กิจการร่วมค้าดังกล่าวสามารถนำผลงานก่อสร้างของผู้เข้าร่วมค้ามาใช้แสดงเป็นผลงานก่อสร้างของกิจการร่วมค้าที่เข้าประกวดราคาได้

(๒) กรณีที่กิจการร่วมค้าไม่ได้จดทะเบียนเป็นนิติบุคคลใหม่ นิติบุคคลแต่ละนิติบุคคลที่เข้าร่วมค้าทุกรายจะต้องมีคุณสมบัติครบถ้วนตามเงื่อนไขที่กำหนดไว้ในเอกสารประกวดราคา เว้นแต่ ในกรณีที่กิจการร่วมค้าได้มีข้อตกลงระหว่างผู้เข้าร่วมค้าเป็นลายลักษณ์อักษรกำหนดให้ผู้เข้าร่วมค้ารายใดรายหนึ่งเป็นผู้รับผิดชอบหลักในการเข้าเสนอราคากับหน่วยงานของรัฐ และแสดงหลักฐานดังกล่าวมาพร้อมการยื่นข้อเสนอประกวดราคาทางระบบจัดซื้อจัดจ้างภาครัฐด้วยอิเล็กทรอนิกส์ กิจการร่วมค้านั้นสามารถใช้ผลงานก่อสร้างของผู้เข้าร่วมค้าหลักรายเดียวเป็นผลงานก่อสร้างของกิจการร่วมค้าที่ยื่นเสนอราคาได้

ทั้งนี้ “กิจการร่วมค้าที่จดทะเบียนเป็นนิติบุคคลใหม่” หมายความว่า กิจการร่วมค้าที่จดทะเบียนเป็นนิติบุคคลต่อกรมพัฒนาธุรกิจการค้า กระทรวงพาณิชย์

๑๒. ผู้ยื่นข้อเสนอต้องลงทะเบียนในระบบจัดซื้อจัดจ้างภาครัฐด้วยอิเล็กทรอนิกส์ (Electronic Government Procurement : e - GP) ของกรมบัญชีกลาง

๑๓. การปรับราคาค่างานก่อสร้างตามสูตรการปรับราคา จะนำมาใช้ในกรณีที่ค่างานก่อสร้างลดลงหรือเพิ่มขึ้น

๑๔. ผู้ยื่นข้อเสนอต้องไม่เคยถูกการไฟฟ้าส่วนภูมิภาคบอกเลิกสัญญาในโครงการ เนื่องจากทำงานไม่แล้วเสร็จภายในกำหนดเวลาของสัญญา ยกเว้นภายหลังได้รับแจ้งบอกเลิกสัญญาดังกล่าว ผู้ยื่นข้อเสนอมีผลงานการก่อสร้างประเภทเดียวกันกับงานที่ประกวดราคาที่แล้วเสร็จภายในกำหนดสัญญา ไม่น้อยกว่า ๓ งาน

ผู้ยื่นข้อเสนอต้องยื่นข้อเสนอและเสนอราคาทางระบบจัดซื้อจัดจ้างภาครัฐด้วยอิเล็กทรอนิกส์ ในวันที่ ..... ระหว่างเวลา ..... น. ถึง ..... น.

ผู้สนใจสามารถขอซื้อเอกสารประกวดราคาอิเล็กทรอนิกส์ ในราคาชุดละ.....บาท (.....) ผ่านทางระบบจัดซื้อจัดจ้างภาครัฐด้วยอิเล็กทรอนิกส์และชำระเงินผ่านทางธนาคาร ตั้งแต่วันที่.....ถึงวันที่.....โดยดาวน์โหลดเอกสารผ่านทางระบบจัดซื้อจัดจ้างภาครัฐด้วยอิเล็กทรอนิกส์ได้ภายหลังจากชำระเงินเป็นที่เรียบร้อยแล้วจนถึงก่อนวันเสนอราคา

ผู้สนใจสามารถดูรายละเอียดได้ที่เว็บไซต์ [www.pea.co.th](http://www.pea.co.th) หรือ [www.gprocurement.go.th](http://www.gprocurement.go.th) หรือสอบถามทางโทรศัพท์หมายเลข ๐-๒๕๕๐-๕๐๖๖ ในวันและเวลาราชการ

ประกาศ ณ วันที่

(นายวิรุจน์ หมั่นภูด)

ผู้อำนวยการกองสนับสนุนงานก่อสร้าง

การไฟฟ้าส่วนภูมิภาค

เอกสารประกวดราคาจ้างก่อสร้างด้วยวิธีประกวดราคาอิเล็กทรอนิกส์ (e – bidding)

เลขที่ PEA-M(F)-114/2563

การจ้างก่อสร้างเคเบิลใต้ดินระบบ 115 เควี

ให้บริษัท ไทยซิง สตีล จำกัด และบริษัท หยงซิง สตีล (ไทยแลนด์) จำกัด จ.ปราจีนบุรี

ตามประกาศ การไฟฟ้าส่วนภูมิภาค

ลงวันที่ .....

การไฟฟ้าส่วนภูมิภาค ซึ่งต่อไปนี้จะเรียกว่า กฟผ. มีความประสงค์จะประกวดราคาจ้างก่อสร้างเคเบิลใต้ดินระบบ 115 เควี ให้บริษัท ไทยซิง สตีล จำกัด และบริษัท หยงซิง สตีล (ไทยแลนด์) จำกัด จ.ปราจีนบุรี ด้วยวิธีประกวดราคาอิเล็กทรอนิกส์ โดยมีข้อแนะนำและข้อกำหนดดังต่อไปนี้

1. เอกสารแนบท้ายเอกสารประกวดราคาอิเล็กทรอนิกส์

1.1 แบบรูป, รายการละเอียดมาตรฐาน และคุณสมบัติทางเทคนิค (Standard and Specification) พร้อมทั้งเอกสารเพิ่มเติมแนบท้ายรายละเอียดสเปค

1.2 แบบใบเสนอราคาที่กำหนดไว้ในระบบจัดซื้อจัดจ้างภาครัฐด้วยอิเล็กทรอนิกส์, ใบแสดงปริมาณงานและราคา

1.3 แบบสัญญาจ้างก่อสร้าง

1.4 แบบหนังสือค้ำประกัน

(1) หลักประกันสัญญา

(2) หลักประกันการรับเงินค่าจ้างล่วงหน้า

(3) หลักประกันผลงาน

1.5 บทนิยาม

(1) ผู้มีผลประโยชน์ร่วมกัน

(2) การขัดขวางการแข่งขันอย่างเป็นธรรม

1.6 แบบบัญชีเอกสารที่กำหนดไว้ในระบบจัดซื้อจัดจ้างภาครัฐด้วยอิเล็กทรอนิกส์

(1) บัญชีเอกสารส่วนที่ 1

(2) บัญชีเอกสารส่วนที่ 2

1.7 รายละเอียดการคำนวณราคากลางงานก่อสร้างตาม Bill of Quantities (BOQ)

1.8 แบบบัญชีรายชื่ออุปกรณ์ที่ใช้ในโครงการ (List of Suppliers)

1.9 แบบฟอร์มรายละเอียดทีมงานก่อสร้าง

1.10 หน้าที่ผู้รับจ้างและการดำเนินงานก่อสร้าง

1.11 เงื่อนไข หลักเกณฑ์ ประเภทงานก่อสร้าง สูตรและวิธีการคำนวณที่ใช้กับสัญญาแบบปรับ

ราคาได้

2. คุณสมบัติของผู้ยื่นข้อเสนอ

2.1 มีความสามารถตามกฎหมาย

2.2 ไม่เป็นบุคคลล้มละลาย

2.3 ไม่อยู่ระหว่างเลิกกิจการ

2.4 ไม่เป็นบุคคลซึ่งอยู่ระหว่างถูกระงับการยื่นข้อเสนอหรือทำสัญญากับหน่วยงานของรัฐไว้

ชั่วคราว เนื่องจากเป็นผู้ที่ไม่ผ่านเกณฑ์การประเมินผลการปฏิบัติงานของผู้ประกอบการตามระเบียบที่รัฐมนตรีว่าการกระทรวงการคลังกำหนดตามที่ประกาศเผยแพร่ในระบบเครือข่ายสารสนเทศของกรมบัญชีกลาง

2.5 ไม่เป็นบุคคลซึ่งถูกระบุชื่อไว้ในบัญชีรายชื่อผู้ทำงานและได้แจ้งเวียนชื่อให้เป็นผู้ทำงานของหน่วยงานของรัฐในระบบเครือข่ายสารสนเทศของกรมบัญชีกลาง ซึ่งรวมถึงนิติบุคคลที่ผู้ทำงานเป็นหุ้นส่วน ผู้จัดการ กรรมการผู้จัดการ ผู้บริหาร ผู้มีอำนาจในการดำเนินงานในกิจการของนิติบุคคลนั้นด้วย

2.6 มีคุณสมบัติและไม่มีลักษณะต้องห้ามตามที่คณะกรรมการนโยบายการจัดซื้อจัดจ้างและการบริหารพัสดุภาครัฐกำหนดในราชกิจจานุเบกษา

2.7 เป็นนิติบุคคลผู้มีอาชีพรับจ้างงานที่ประกวดราคาอิเล็กทรอนิกส์ดังกล่าว

2.8 ไม่เป็นผู้มีผลประโยชน์ร่วมกันกับผู้ยื่นข้อเสนอรายอื่นที่เข้ายื่นข้อเสนอให้แก่ กพท. ณ วันประกาศประกวดราคาอิเล็กทรอนิกส์ หรือไม่เป็นผู้กระทำการอันเป็นการขัดขวางการแข่งขันอย่างเป็นธรรม ในการประกวดราคาอิเล็กทรอนิกส์ครั้งนี้

2.9 ไม่เป็นผู้ได้รับเอกสิทธิ์หรือความคุ้มกัน ซึ่งอาจปฏิเสธไม่ยอมขึ้นศาลไทย เว้นแต่รัฐบาลของผู้ยื่นข้อเสนอได้มีคำสั่งให้สละเอกสิทธิ์และความคุ้มกันเช่นนั้น

2.10 เป็นผู้ประกอบการที่ขึ้นทะเบียนงานก่อสร้างสาขา.....ไว้กับกรมบัญชีกลาง (กรณีคณะกรรมการราคากลางได้ประกาศกำหนดให้งานก่อสร้างสาขานั้นต้องขึ้นทะเบียนผู้ประกอบการไว้กับกรมบัญชีกลาง)

2.11 ในช่วง 5 ปีที่ผ่านมา (นับถึงวันเสนอราคา) ผู้ยื่นข้อเสนอต้องมีผลงานก่อสร้างเคเบิลใต้ดินระบบ 115 เควี ในวงเงินไม่น้อยกว่า 11,107,000.00 บาท (สิบเอ็ดล้านบาทหนึ่งแสนเจ็ดพันบาทถ้วน) และเป็นผลงานที่เป็นคู่สัญญาโดยตรงกับหน่วยงานของรัฐ หรือหน่วยงานเอกชนที่เป็นนิติบุคคล

ผู้ยื่นข้อเสนอที่เสนอราคาในรูปแบบของ “กิจการร่วมค้า” ต้องมีคุณสมบัติ ดังนี้

(1) กรณีที่กิจการร่วมค้าได้จดทะเบียนเป็นนิติบุคคลใหม่ กิจการร่วมค้าจะต้องมีคุณสมบัติครบถ้วนตามเงื่อนไขที่กำหนดไว้ในเอกสารประกวดราคา และการเสนอราคาให้เสนอราคาในนาม “กิจการร่วมค้า” ส่วนคุณสมบัติด้านผลงานก่อสร้าง กิจการร่วมค้าดังกล่าวสามารถนำผลงานก่อสร้างของผู้เข้าร่วมค้ามาใช้แสดงเป็นผลงานก่อสร้างของกิจการร่วมค้าที่เข้าประกวดราคาได้

(2) กรณีที่กิจการร่วมค้าไม่ได้จดทะเบียนเป็นนิติบุคคลใหม่ นิติบุคคลแต่ละนิติบุคคลที่เข้าร่วมค้าทุกรายจะต้องมีคุณสมบัติครบถ้วนตามเงื่อนไขที่กำหนดไว้ในเอกสารประกวดราคา เว้นแต่ ในกรณีที่กิจการร่วมค้าได้มีข้อตกลงระหว่างผู้เข้าร่วมค้าเป็นลายลักษณ์อักษรกำหนดให้ผู้เข้าร่วมค้ารายใดรายหนึ่งเป็นผู้รับผิดชอบหลักในการเข้าเสนอราคากับหน่วยงานของรัฐ และแสดงหลักฐานดังกล่าวมาพร้อมการยื่นข้อเสนอประกวดราคาทางระบบจัดซื้อจัดจ้างภาครัฐด้วยอิเล็กทรอนิกส์ กิจการร่วมค่านั้นสามารถใช้ผลงานก่อสร้างของผู้เข้าร่วมค้าหลักรายเดียวเป็นผลงานก่อสร้างของกิจการร่วมค้าที่ยื่นเสนอราคาได้

ทั้งนี้ “กิจการร่วมค้าที่จดทะเบียนเป็นนิติบุคคลใหม่” หมายความว่า กิจการร่วมค้าที่จดทะเบียนเป็นนิติบุคคลต่อกรมพัฒนาธุรกิจการค้า กระทรวงพาณิชย์

2.12 ผู้ยื่นข้อเสนอต้องลงทะเบียนในระบบจัดซื้อจัดจ้างภาครัฐด้วยอิเล็กทรอนิกส์ (Electronic Government Procurement : e - GP) ของกรมบัญชีกลาง

2.13 การปรับราคาค่างานก่อสร้างตามสูตรการปรับราคา จะนำมาใช้ในกรณีที่ค่างานก่อสร้างลดลงหรือเพิ่มขึ้น

2.14 ผู้ยื่นข้อเสนอต้องไม่เคยถูกการไฟฟ้าส่วนภูมิภาคบอกเลิกสัญญาในโครงการ เนื่องจากทำงานไม่แล้วเสร็จภายในกำหนดเวลาของสัญญา ยกเว้นภายหลังได้รับแจ้งบอกเลิกสัญญาดังกล่าว ผู้ยื่นข้อเสนอมีผลการก่อสร้างประเภทเดียวกันกับงานที่ประกวดราคาที่แล้วเสร็จภายในกำหนดสัญญาไม่น้อยกว่า 3 งาน

### 3. หลักฐานการยื่นข้อเสนอ

ผู้ยื่นข้อเสนอจะต้องเสนอเอกสารหลักฐานยื่นมาพร้อมกับการเสนอราคาทางระบบจัดซื้อจัดจ้างภาครัฐด้วยอิเล็กทรอนิกส์ โดยแยกเป็น 2 ส่วน คือ

#### 3.1 ส่วนที่ 1 อย่างน้อยต้องมีเอกสารดังต่อไปนี้

(1) ในกรณีผู้ยื่นข้อเสนอเป็นนิติบุคคล

(ก) ห้างหุ้นส่วนสามัญหรือห้างหุ้นส่วนจำกัด ให้ยื่นสำเนาหนังสือรับรองการจดทะเบียนนิติบุคคล บัญชีรายชื่อหุ้นส่วนผู้จัดการ ผู้มีอำนาจควบคุม (ถ้ามี) พร้อมทั้งรับรองสำเนาถูกต้อง

(ข) บริษัทจำกัดหรือบริษัทมหาชนจำกัด ให้ยื่นสำเนาหนังสือรับรองการจดทะเบียนนิติบุคคล หนังสือบริคณห์สนธิ (ถ้ามี) บัญชีรายชื่อกรรมการผู้จัดการ ผู้มีอำนาจควบคุม (ถ้ามี) และบัญชีผู้ถือหุ้น รายใหญ่ (ถ้ามี) พร้อมทั้งรับรองสำเนาถูกต้อง

(2) ในกรณีผู้ยื่นข้อเสนอเป็นผู้ยื่นข้อเสนอร่วมกันในฐานะเป็นผู้ร่วมค้า ให้ยื่นสำเนาสัญญาของการเข้าร่วมค้า และเอกสารตามที่ระบุไว้ใน (1)

(3) สำเนาใบทะเบียนพาณิชย์ สำเนาใบทะเบียนภาษีมูลค่าเพิ่ม ฯลฯ

(4) สำเนาหนังสือบริคณห์สนธิ

(5) บัญชีเอกสารส่วนที่ 1 ทั้งหมดที่ได้ยื่นพร้อมกับการเสนอราคาทางระบบจัดซื้อจัดจ้างภาครัฐด้วยอิเล็กทรอนิกส์ ตามแบบในข้อ 1.6 (1) โดยไม่ต้องแนบในรูปแบบ PDF File (Portable Document Format)

ทั้งนี้ เมื่อผู้ยื่นข้อเสนอดำเนินการแนบไฟล์เอกสารตามบัญชีเอกสารส่วนที่ 1 ครบถ้วนถูกต้องแล้ว ระบบจัดซื้อจัดจ้างภาครัฐด้วยอิเล็กทรอนิกส์จะสร้างบัญชีเอกสารส่วนที่ 1 ตามแบบในข้อ 1.6 (1) ให้โดยผู้ยื่นข้อเสนอไม่ต้องแนบบัญชีเอกสารส่วนที่ 1 ดังกล่าวในรูปแบบ PDF File (Portable Document Format)

#### 3.2 ส่วนที่ 2 อย่างน้อยต้องมีเอกสารดังต่อไปนี้

(1) ในกรณีที่ผู้ยื่นข้อเสนอมอบอำนาจให้บุคคลอื่นกระทำการแทนให้แนบหนังสือมอบอำนาจซึ่งติดอากรแสตมป์ตามกฎหมาย โดยมีหลักฐานแสดงตัวตนของผู้มอบอำนาจและผู้รับมอบอำนาจ ทั้งนี้ หากผู้รับมอบอำนาจเป็นบุคคลธรรมดาต้องเป็นผู้ที่บรรลุนิติภาวะตามกฎหมายแล้วเท่านั้น

(2) หลักประกันการเสนอราคา ตามข้อ 5

(3) สำเนาหนังสือรับรองผลงานพร้อมทั้งรับรองสำเนาถูกต้อง

(4) สำเนาหลักฐานการขึ้นทะเบียนงานก่อสร้างสาขา.....-..... ไว้กับกรมบัญชีกลาง พร้อมทั้งรับรองสำเนาถูกต้อง (กรณีคณะกรรมการราคากลางได้ประกาศกำหนดให้งานก่อสร้างสาขานั้นต้องขึ้นทะเบียนผู้ประกอบการไว้กับกรมบัญชีกลาง)

(5) ผู้ยื่นข้อเสนอจะต้องจัดส่งแคตตาล็อก และ/หรือแบบรูปฉายรายละเอียดคุณลักษณะเฉพาะที่เสนอทุกรายการ รายละเอียดตามเอกสารแนบข้อ 1.1, 1.8 (ให้เสนอได้ 3 ผลิตภัณฑ์ในแต่ละรายการ), 1.9 พร้อมสรุปจำนวนเอกสารมาส่งที่กองสนับสนุนงานก่อสร้าง ภายใน 1 วัน นับถัดจากวันเสนอราคา (ตั้งแต่เวลา 9.00 น. – 11.00 น.) เพื่อประกอบการพิจารณา หลักฐานดังกล่าวนี้ กพภ. จะยึดไว้เป็นเอกสารของทางราชการ โดยไม่ต้องแนบในรูปแบบ PDF File (Portable Document Format)

(6) บัญชีเอกสารส่วนที่ 2 ทั้งหมดที่ได้ยื่นพร้อมกับการเสนอราคาทางระบบจัดซื้อจัดจ้างภาครัฐด้วยอิเล็กทรอนิกส์ตามแบบในข้อ 1.6 (2) โดยไม่ต้องแนบในรูปแบบ PDF File (Portable Document Format)

ทั้งนี้ เมื่อผู้ยื่นข้อเสนอดำเนินการแนบไฟล์เอกสารตามบัญชีเอกสารส่วนที่ 2 ครบถ้วนถูกต้องแล้ว ระบบจัดซื้อจัดจ้างภาครัฐด้วยอิเล็กทรอนิกส์จะสร้างบัญชีเอกสารส่วนที่ 2 ตามแบบในข้อ 1.6 (2) ให้โดยผู้ยื่นข้อเสนอไม่ต้องแนบบัญชีเอกสารส่วนที่ 2 ดังกล่าวในรูปแบบ PDF File (Portable Document Format)

#### 4. การเสนอราคา

4.1 ผู้ยื่นข้อเสนอต้องยื่นข้อเสนอ และเสนอราคาทางระบบจัดซื้อจัดจ้างภาครัฐด้วยอิเล็กทรอนิกส์ตามที่กำหนดไว้ในเอกสารประกวดราคาอิเล็กทรอนิกส์นี้ โดยไม่มีเงื่อนไขใดๆ ทั้งสิ้น และจะต้องกรอกข้อความให้ถูกต้องครบถ้วน พร้อมทั้งหลักฐานแสดงตัวตนและทำการยืนยันตัวตนของผู้ยื่นข้อเสนอโดยไม่ต้องแนบใบเสนอราคาในรูปแบบ PDF File (Portable Document Format)

4.2 ให้ผู้ยื่นข้อเสนอกรอกรายละเอียดการเสนอราคาในใบเสนอราคาตามแบบเอกสารประกวดราคาจ้างก่อสร้างด้วยวิธีประกวดราคาอิเล็กทรอนิกส์ (e-bidding) ข้อ 1.2 ให้ครบถ้วน โดยไม่ต้องยื่นใบแจ้งปริมาณงานและราคา และใบบัญชีรายการก่อสร้าง ในรูปแบบ PDF File (Portable Document Format)

ในการเสนอราคาให้เสนอราคาเป็นเงินบาทและเสนอราคาได้เพียงครั้งเดียวและราคาเดียว โดยเสนอราคารวม หรือราคาต่อหน่วย หรือราคาต่อรายการ ตามเงื่อนไขที่ระบุไว้ท้ายใบเสนอราคาให้ถูกต้อง ทั้งนี้ราคารวมที่เสนอจะต้องตรงกันทั้งตัวเลขและตัวหนังสือ ถ้าตัวเลขและตัวหนังสือไม่ตรงกัน ให้ถือตัวหนังสือเป็นสำคัญ โดยคิดราคารวมทั้งสิ้นซึ่งรวมค่าภาษีมูลค่าเพิ่ม ภาษีอากรอื่น และค่าใช้จ่ายทั้งปวงไว้แล้ว

ราคาที่เสนอจะต้องเสนอกำหนดยื่นราคาไม่น้อยกว่า 120 วัน ตั้งแต่วันเสนอราคาโดยภายในกำหนดยื่นราคา ผู้ยื่นข้อเสนอต้องรับผิดชอบราคาที่ตนได้เสนอไว้และจะถอนการเสนอราคามีได้

4.3 ผู้ยื่นข้อเสนอจะต้องเสนอกำหนดเวลาดำเนินการก่อสร้างแล้วเสร็จไม่เกิน 180 วัน นับถัดจากวันลงนามในสัญญาจ้าง หรือวันที่ได้รับหนังสือแจ้งจาก กฟภ. ให้เริ่มทำงาน

4.4 ก่อนเสนอราคา ผู้ยื่นข้อเสนอควรตรวจสอบร่างสัญญา แบบรูป และรายการละเอียด ฯลฯ ให้ถี่ถ้วนและเข้าใจเอกสารประกวดราคาจ้างอิเล็กทรอนิกส์ทั้งหมดเสียก่อนที่จะตกลงยื่นข้อเสนอตามเงื่อนไขในเอกสารประกวดราคาจ้างอิเล็กทรอนิกส์

4.5 ผู้ยื่นข้อเสนอต้องยื่นข้อเสนอและเสนอราคาทางระบบจัดซื้อจัดจ้างภาครัฐด้วยอิเล็กทรอนิกส์ในวันที่..... ระหว่างเวลา.....น. ถึง.....น. และเวลาในการเสนอราคาให้ถือตามเวลาของระบบจัดซื้อจัดจ้างภาครัฐด้วยอิเล็กทรอนิกส์เป็นเกณฑ์

เมื่อพ้นกำหนดเวลายื่นข้อเสนอและเสนอราคาแล้ว จะไม่รับเอกสารการยื่นข้อเสนอและเสนอราคาใดๆ โดยเด็ดขาด

4.6 ผู้ยื่นข้อเสนอต้องจัดทำเอกสารสำหรับใช้ในการเสนอราคาในรูปแบบไฟล์เอกสารประเภท PDF File (Portable Document Format) โดยผู้ยื่นข้อเสนอต้องเป็นผู้รับผิดชอบตรวจสอบความครบถ้วนถูกต้อง และชัดเจนของเอกสาร PDF File ก่อนที่จะยืนยันการเสนอราคา แล้วจึงส่งข้อมูล (Upload) เพื่อเป็นการเสนอราคาให้แก่ กฟภ. ผ่านทางระบบจัดซื้อจัดจ้างภาครัฐด้วยอิเล็กทรอนิกส์

4.7 คณะกรรมการพิจารณาผลการประกวดราคาอิเล็กทรอนิกส์จะดำเนินการตรวจสอบคุณสมบัติของผู้ยื่นข้อเสนอแต่ละรายว่า เป็นผู้ยื่นข้อเสนอที่มีผลประโยชน์ร่วมกันกับผู้ยื่นเสนอรายอื่นตามข้อ 1.5(1) หรือไม่ หากปรากฏว่าผู้ยื่นข้อเสนอรายใดเป็นผู้ยื่นข้อเสนอที่มีผลประโยชน์ร่วมกันกับผู้ยื่นเสนอรายอื่น คณะกรรมการฯ จะตัดรายชื่อผู้ยื่นข้อเสนอราคาที่มีผลประโยชน์ร่วมกันนั้นออกจากการเป็นผู้ยื่นข้อเสนอ

หากปรากฏต่อคณะกรรมการพิจารณาผลการประกวดราคาอิเล็กทรอนิกส์ว่า ก่อนหรือในขณะที่มีการพิจารณาข้อเสนอ มีผู้ยื่นเสนอรายใดกระทำการอันเป็นการขัดขวางการแข่งขันอย่างเป็นธรรมตามข้อ 1.5 (2) และคณะกรรมการฯ เชื่อว่ามีการกระทำอันเป็นการขัดขวางการแข่งขันอย่างเป็นธรรม คณะกรรมการฯ จะตัดรายชื่อผู้ยื่นเสนอรายนั้นออกจากการเป็นผู้ยื่นข้อเสนอ และ กฟภ. จะพิจารณาลงโทษผู้ยื่นข้อเสนอดังกล่าวเป็นผู้ที่จ้าง เว้นแต่ กฟภ. จะพิจารณาเห็นว่าผู้ยื่นข้อเสนอรายนั้น มิใช่เป็นผู้ริเริ่มให้มีการกระทำดังกล่าวและได้ให้ความร่วมมือเป็นประโยชน์ต่อการพิจารณาของ กฟภ.

4.8 ผู้ยื่นข้อเสนอจะต้องปฏิบัติ ดังนี้

- (1) ปฏิบัติตามเงื่อนไขที่ระบุไว้ในเอกสารประกวดราคาอิเล็กทรอนิกส์
- (2) ราคาที่เสนอจะต้องเป็นราคาที่รวมภาษีมูลค่าเพิ่ม และภาษีอื่นๆ (ถ้ามี) รวมค่าใช้จ่ายที่ส่งไปเรียบร้อยแล้ว
- (3) ผู้ยื่นข้อเสนอจะต้องลงทะเบียนเพื่อเข้าสู่กระบวนการเสนอราคา ตามวัน เวลาที่กำหนด
- (4) ผู้ยื่นข้อเสนอจะถอนการเสนอราคาที่เสนอแล้วไม่ได้
- (5) ผู้ยื่นข้อเสนอต้องศึกษาและทำความเข้าใจในระบบและวิธีการเสนอราคาด้วยวิธีประกวดราคาอิเล็กทรอนิกส์ ของกรมบัญชีกลางที่แสดงไว้ในเว็บไซต์ [www.gprocurement.go.th](http://www.gprocurement.go.th)

5. หลักประกันการเสนอราคา (ใช้สำหรับกรณีที่มีวงเงินงบประมาณการจ้างก่อสร้างเกินกว่า 5,000,000 บาท)

ผู้ยื่นข้อเสนอต้องวางหลักประกันการเสนอราคาพร้อมกับการเสนอราคาทางระบบจัดซื้อจัดจ้างภาครัฐด้วยอิเล็กทรอนิกส์ จำนวน 2,777,000.00 บาท (สองล้านเจ็ดแสนเจ็ดหมื่นเจ็ดพันบาทถ้วน) โดยใช้หลักประกันอย่างหนึ่งอย่างใดดังต่อไปนี้

5.1 เช็ครหัสหรือตราประทับธนาคารเซ็นส่งจ่าย ซึ่งเป็นเช็ครหัสหรือตราประทับลงวันที่ที่ใช้เช็ครหัสหรือตราประทับนั้น ชำระต่อเจ้าหน้าที่ในวันที่ยื่นข้อเสนอ หรือก่อนวันนั้นไม่เกิน 3 วันทำการ

5.2 หนังสือค้ำประกันอิเล็กทรอนิกส์ของธนาคารภายในประเทศตามแบบที่คณะกรรมการนโยบายกำหนด

5.3 พันธบัตรรัฐบาลไทย

5.4 หนังสือค้ำประกันของบริษัทเงินทุนหรือบริษัทเงินทุนหลักทรัพย์ที่ได้รับอนุญาตให้ประกอบกิจการเงินทุนเพื่อการพาณิชย์และประกอบธุรกิจค้ำประกันตามประกาศของธนาคารแห่งประเทศไทยตามรายชื่อบริษัทเงินทุนที่ธนาคารแห่งประเทศไทยแจ้งเวียนให้ทราบ โดยอนุโลมให้ใช้ตามตัวอย่างหนังสือค้ำประกันของธนาคารที่คณะกรรมการนโยบายกำหนด

กรณีที่ผู้ยื่นข้อเสนอ นำเช็ครหัสหรือตราประทับที่ธนาคารส่งจ่ายหรือพันธบัตรรัฐบาลไทยหรือหนังสือค้ำประกันของบริษัทเงินทุนหรือบริษัทเงินทุนหลักทรัพย์ มาวางเป็นหลักประกันการเสนอราคาจะต้องส่งต้นฉบับเอกสารดังกล่าวมาให้ กองสนับสนุนงานก่อสร้าง ตรวจสอบความถูกต้อง ภายใน 1 วัน นับถัดจากวันเสนอราคา ระหว่าง เวลา 09.00 น. ถึง 11.00 น.

กรณีที่ผู้ยื่นข้อเสนอ ยื่นข้อเสนอในรูปแบบของ “กิจการร่วมค้า” ประสงค์จะใช้หนังสือค้ำประกันอิเล็กทรอนิกส์ของธนาคารในประเทศเป็นหลักประกันการเสนอราคา ให้ระบุชื่อผู้ยื่นข้อเสนอในหนังสือค้ำประกันอิเล็กทรอนิกส์ฯ ดังนี้

(1) กรณีที่กิจการร่วมค้าได้จดทะเบียนเป็นนิติบุคคลใหม่ ให้ระบุชื่อกิจการร่วมค้าดังกล่าวเป็นผู้ยื่นข้อเสนอ

(2) กรณีที่กิจการร่วมค้าไม่ได้จดทะเบียนเป็นนิติบุคคลใหม่ ให้ระบุชื่อผู้เข้าร่วมค้ารายที่สัญญาาร่วมค้ากำหนดให้เป็นผู้เข้ายื่นข้อเสนอกับหน่วยงานของรัฐเป็นผู้ยื่นข้อเสนอ

ทั้งนี้ “กิจการร่วมค้าที่จดทะเบียนเป็นนิติบุคคลใหม่” หมายความว่า กิจการร่วมค้าที่จดทะเบียนเป็นนิติบุคคลต่อกรมพัฒนาธุรกิจการค้า กระทรวงพาณิชย์

หลักประกันการเสนอราคาตามข้อนี้ กฟผ. จะคืนให้ผู้ยื่นข้อเสนอ หรือผู้ค้ำประกันภายใน 15 วัน นับถัดจากวันที่ กฟผ. ได้พิจารณาเห็นชอบรายงานผลคัดเลือกผู้ชนะการประกวดราคาเรียบร้อยแล้ว เว้นแต่ผู้ยื่นข้อเสนอรายที่คัดเลือกไว้ซึ่งเสนอราคาต่ำสุดหรือได้คะแนนรวมสูงสุดไม่เกิน 3 ราย ให้คืนได้ต่อเมื่อได้ทำสัญญาหรือข้อตกลง หรือผู้ยื่นข้อเสนอได้พ้นจากข้อผูกพันแล้ว

การคืนหลักประกันการเสนอราคา ไม่ว่าในกรณีใดๆ จะคืนให้โดยไม่มีดอกเบี้ย



## 6. หลักเกณฑ์และสิทธิในการพิจารณา

6.1 การพิจารณาผลการยื่นข้อเสนอประกวดราคาอิเล็กทรอนิกส์ครั้งนี้ กฟภ. จะพิจารณาตัดสินโดยใช้หลักเกณฑ์ ราคา

6.2 การพิจารณาผู้ชนะการยื่นข้อเสนอ ใช้หลักเกณฑ์ราคาการพิจารณาผู้ชนะการยื่นข้อเสนอ กฟภ. จะพิจารณาจาก ราคารวม

6.3 หากผู้ยื่นข้อเสนอรายใดมีคุณสมบัติไม่ถูกต้องตามข้อ 2 หรือยื่นหลักฐานการยื่นข้อเสนอไม่ถูกต้อง หรือไม่ครบถ้วนตามข้อ 3 หรือยื่นข้อเสนอไม่ถูกต้องตามข้อ 4 แล้ว คณะกรรมการพิจารณาผลการประกวดราคาอิเล็กทรอนิกส์จะไม่รับพิจารณาข้อเสนอของผู้ยื่นข้อเสนอรายนั้น เว้นแต่ผู้ยื่นข้อเสนอรายใดเสนอเอกสารทางเทคนิคหรือรายละเอียดคุณลักษณะเฉพาะของพัสดุที่จะจ้างไม่ครบถ้วน หรือเสนอรายละเอียดแตกต่างไปจากเงื่อนไขที่ กฟภ. กำหนดไว้ในประกาศและเอกสารประกวดราคาอิเล็กทรอนิกส์ ในส่วนที่มีสาระสำคัญและความแตกต่างนั้นไม่มีผลทำให้เกิดการได้เปรียบเสียเปรียบต่อผู้ยื่นข้อเสนอรายอื่น หรือเป็นการผิดพลาดเล็กน้อย คณะกรรมการฯ อาจพิจารณาผ่อนปรนการตัดสินสิทธิผู้ยื่นข้อเสนอรายนั้น

6.4 กฟภ. สงวนสิทธิไม่พิจารณาข้อเสนอของผู้ยื่นข้อเสนอโดยไม่มีการผ่อนผัน ในกรณีดังต่อไปนี้

(1) ไม่ปรากฏชื่อผู้ยื่นข้อเสนอรายนั้นในบัญชีรายชื่อผู้รับเอกสารประกวดราคาอิเล็กทรอนิกส์ทางระบบจัดซื้อจัดจ้างด้วยอิเล็กทรอนิกส์ หรือบัญชีรายชื่อผู้ซื้อเอกสารประกวดราคาอิเล็กทรอนิกส์ทางระบบจัดซื้อจัดจ้างด้วยอิเล็กทรอนิกส์ ของ กฟภ.

(2) ไม่กรอกชื่อผู้ยื่นข้อเสนอในการเสนอราคาทางระบบจัดซื้อจัดจ้างด้วยอิเล็กทรอนิกส์

(3) เสนอรายละเอียดแตกต่างไปจากเงื่อนไขที่กำหนดในเอกสารประกวดราคาอิเล็กทรอนิกส์ที่เป็นสาระสำคัญ หรือมีผลทำให้เกิดความได้เปรียบเสียเปรียบแก่ผู้ยื่นข้อเสนอรายอื่น

6.5 ในการตัดสินการประกวดราคาอิเล็กทรอนิกส์หรือในการทำสัญญา คณะกรรมการพิจารณาผลการประกวดราคาอิเล็กทรอนิกส์หรือ กฟภ. มีสิทธิให้ผู้ยื่นข้อเสนอชี้แจงข้อเท็จจริงเพิ่มเติมได้ กฟภ. มีสิทธิที่จะไม่รับข้อเสนอ ไม่รับราคา หรือไม่ทำสัญญา หากข้อเท็จจริงดังกล่าวไม่เหมาะสมหรือไม่ถูกต้อง

6.6 กฟภ. ทรงไว้ซึ่งสิทธิที่จะไม่รับราคาต่ำสุด หรือราคาหนึ่งราคาใด หรือราคาที่เสนอทั้งหมดก็ได้ และอาจพิจารณาเลือกจ้างในจำนวน หรือขนาด หรือเฉพาะรายการหนึ่งรายการใด หรืออาจจะยกเลิกการประกวดราคาอิเล็กทรอนิกส์โดยไม่พิจารณาจัดจ้างเลยก็ได้ สุดแต่จะพิจารณา ทั้งนี้ เพื่อประโยชน์ของทางราชการเป็นสำคัญ และให้ถือว่าการตัดสินของ กฟภ. เป็นเด็ดขาด ผู้ยื่นข้อเสนอจะเรียกร้องค่าใช้จ่าย หรือค่าเสียหายใดๆ มิได้ รวมทั้ง กฟภ. จะพิจารณายกเลิกการประกวดราคาอิเล็กทรอนิกส์และลงโทษผู้ยื่นข้อเสนอเป็นผู้ที่จ้าง ไม่ว่าจะเป็นผู้ยื่นข้อเสนอที่ได้รับการคัดเลือกหรือไม่ก็ตาม หากมีเหตุที่เชื่อได้ว่าผู้ยื่นข้อเสนอกระทำการโดยไม่สุจริต เช่น การเสนอเอกสารอันเป็นเท็จ หรือใช้ข้อมูลคลาดเคลื่อน หรือนิติบุคคลอื่นมาเสนอราคาแทน เป็นต้น

ในกรณีที่ผู้ยื่นข้อเสนอรายที่เสนอราคาต่ำสุด เสนอราคาต่ำจนคาดหมายได้ว่าไม่อาจดำเนินงานตามเอกสารประกวดราคาอิเล็กทรอนิกส์ได้ คณะกรรมการพิจารณาผลการประกวดราคาอิเล็กทรอนิกส์หรือ กฟภ. จะให้ผู้ยื่นข้อเสนอชี้แจงและแสดงหลักฐานที่ทำให้เชื่อได้ว่าผู้ยื่นข้อเสนอสามารถดำเนินงานตามเอกสารประกวดราคาอิเล็กทรอนิกส์ให้เสร็จสมบูรณ์ หากคำชี้แจงไม่เป็นที่รับฟังได้ กฟภ. มีสิทธิที่จะไม่รับข้อเสนอหรือไม่รับราคาของผู้ยื่นข้อเสนอรายนั้น ทั้งนี้ผู้ยื่นข้อเสนอดังกล่าวไม่มีสิทธิเรียกร้องค่าใช้จ่ายหรือค่าเสียหายใดๆ จาก กฟภ.

6.7 ก่อนลงนามในสัญญา กฟภ. อาจประกาศยกเลิกการประกวดราคาอิเล็กทรอนิกส์ หากปรากฏว่ามีการกระทำที่เข้าลักษณะผู้ยื่นข้อเสนอที่ชนะการประกวดราคาหรือที่ได้รับการคัดเลือกมีผลประโยชน์ร่วมกัน หรือมีส่วนได้เสียกับผู้ยื่นข้อเสนอรายอื่น หรือขัดขวางการแข่งขันอย่างเป็นธรรม หรือสมยอมกันกับผู้ยื่นข้อเสนอรายอื่น หรือเจ้าหน้าที่ในการเสนอราคา หรือสื่อว่ากระทำการทุจริตอื่นใดในการเสนอราคา

## 7. การทำสัญญาจ้างก่อสร้าง

ผู้ชนะการประกวดราคาอิเล็กทรอนิกส์จะต้องทำสัญญาจ้างตามแบบสัญญา หรือทำข้อตกลงเป็นหนังสือกับ กฟภ. ภายใน 15 วัน นับถัดจากวันที่ได้รับแจ้ง และจะต้องวางหลักประกันสัญญาเป็นจำนวนเงินเท่ากับร้อยละ 10 ของราคาค่าจ้างที่ประกวดราคาอิเล็กทรอนิกส์ ให้ กฟภ. ยึดถือไว้ในขณะทำสัญญาโดยใช้หลักประกันอย่างหนึ่งอย่างใด ดังต่อไปนี้

### 7.1 เงินสด

7.2 เช็คหรือตราพท์ที่ธนาคารเซ็นสั่งจ่าย ซึ่งเป็นเช็คหรือตราพท์ลงวันที่ที่ใช้เช็คหรือตราพท์นั้นชำระต่อเจ้าหน้าที่ในวันทำสัญญา หรือก่อนวันนั้นไม่เกิน 3 วันทำการ

7.3 หนังสือค้ำประกันของธนาคารภายในประเทศ ตามตัวอย่างที่คณะกรรมการนโยบายกำหนด หรือจะเป็นหนังสือค้ำประกันอิเล็กทรอนิกส์ตามวิธีการที่กรมบัญชีกลางกำหนด

7.4 หนังสือค้ำประกันของบริษัทเงินทุน หรือบริษัทเงินทุนหลักทรัพย์ที่ได้รับอนุญาตให้ประกอบกิจการเงินทุนเพื่อการพาณิชย์และประกอบธุรกิจค้ำประกันตามประกาศของธนาคารแห่งประเทศไทย ตามรายชื่อบริษัทเงินทุนที่ธนาคารแห่งประเทศไทยแจ้งเวียนให้ทราบ โดยอนุโลมให้ใช้ตามตัวอย่างหนังสือค้ำประกันของธนาคารที่คณะกรรมการนโยบายกำหนด

### 7.5 พันธบัตรรัฐบาลไทย

หลักประกันนี้จะคืนให้ โดยไม่มีดอกเบี้ยภายใน 15 วัน นับถัดจากวันที่ผู้ชนะการประกวดราคาอิเล็กทรอนิกส์ (ผู้รับจ้าง) พ้นจากข้อผูกพันตามสัญญาจ้างแล้ว

## 8. ค่าจ้างและการจ่ายเงิน

กฟภ. จะจ่ายค่าจ้างต่อหน่วยของงานแต่ละรายการที่ได้ทำสำเร็จจริงตามราคาต่อหน่วยที่กำหนดไว้ในใบแจ้งปริมาณงานและราคา นอกจากในกรณีต่อไปนี้

(1) เมื่อปริมาณงานที่ทำเสร็จจริงในส่วนที่เกินกว่าร้อยละ 125 (หนึ่งร้อยยี่สิบห้า) แต่ไม่เกินร้อยละ 150 (หนึ่งร้อยห้าสิบ) ของปริมาณงานที่กำหนดไว้ในสัญญาหรือใบแจ้งปริมาณงานและราคา จะจ่ายให้อัตราร้อยละ 90 (เก้าสิบ) ของราคาต่อหน่วยตามสัญญา

(2) เมื่อปริมาณงานที่ทำเสร็จจริงในส่วนที่เกินกว่าร้อยละ 150 (หนึ่งร้อยห้าสิบ) ของปริมาณงานที่กำหนดไว้ในสัญญาหรือใบแจ้งปริมาณงานและราคา จะจ่ายให้อัตราร้อยละ 83 (แปดสิบสาม) ของราคาต่อหน่วยตามสัญญา

(3) เมื่อปริมาณงานที่ทำเสร็จจริงน้อยกว่าร้อยละ 75 (เจ็ดสิบห้า) ของปริมาณงานที่กำหนดไว้ในสัญญาหรือใบแจ้งปริมาณงานและราคา จะจ่ายให้ตามราคาต่อหน่วยในสัญญา และจะจ่ายเพิ่มชดเชยเป็นค่า overhead และ mobilization สำหรับงานรายการนั้นในอัตราร้อยละ 17 (สิบเจ็ด) ของผลต่างระหว่างปริมาณงานทั้งหมดของงานรายการนั้นตามสัญญาโดยประมาณ กับปริมาณงานที่ทำเสร็จจริงคูณด้วยราคาต่อหน่วยตามสัญญา ทั้งนี้ การจ่ายเงินเพิ่มชดเชยเป็นค่า Overhead และ Mobilization ดังกล่าว ผู้ว่าจ้างจะจ่ายให้แก่ผู้รับจ้างในงวดสุดท้ายของการจ่ายเงินค่าจ้างตามสัญญา

(4) กฟภ. จะจ่ายเงินที่เพิ่มขึ้นตาม (1) และ (2) ดังกล่าวข้างต้น ในงวดสุดท้ายของการจ่ายเงิน หรือก่อนงวดสุดท้ายของการจ่ายเงิน ตามที่ กฟภ. จะพิจารณาตามที่เห็นสมควร เว้นแต่กรณีที่ กฟภ. พิจารณาเห็นว่าปริมาณงานที่ทำเสร็จจริงดังกล่าว มิได้มีส่วนเกี่ยวข้องกับงานอื่นที่เหลือ อีกทั้งงานที่เหลืออยู่ก็มิได้มีผลกระทบต่อจ่ายเงินค่าจ้างที่แล้วเสร็จจริงในงวดดังกล่าว ทั้งนี้ กฟภ. อาจจ่ายเงินที่เพิ่มขึ้นให้แก่ผู้รับจ้างพร้อมกับการจ่ายเงินค่าจ้างงวดนั้นๆ และการพิจารณาว่างานใดอยู่ในหลักเกณฑ์ดังกล่าวหรือไม่เป็นดุลพินิจโดยเด็ดขาดของ กฟภ.

กฟภ. จะจ่ายเงินค่าจ้างให้แก่ผู้รับจ้างเป็นรายเดือนตามเนื้องานที่ทำเสร็จจริง เมื่อ กฟภ. หรือเจ้าหน้าที่ของ กฟภ. ได้ทำการตรวจสอบผลงานที่ทำเสร็จแล้ว และปรากฏว่าเป็นที่พอใจตรงตามข้อกำหนดแห่งสัญญาทุกประการ กฟภ. จะออกหนังสือรับรองการรับมอบงานนั้นไว้แก่ผู้รับจ้าง การจ่ายเงินงวดสุดท้ายจะจ่ายให้เมื่องานทั้งหมดตามสัญญาได้แล้วเสร็จทุกประการ

#### 9. อัตราค่าปรับ

ค่าปรับตามสัญญาจ้างแนบท้ายเอกสารประกวดราคาอิเล็กทรอนิกส์นี้ หรือข้อตกลงจ้างเป็นหนังสือจะกำหนด ดังนี้

9.1 กรณีที่ผู้รับจ้างนำงานที่รับจ้างไปจ้างช่วงให้ผู้อื่นทำอีกทอดหนึ่งโดยไม่ได้รับอนุญาตจาก กฟภ. จะกำหนดค่าปรับสำหรับการฝ่าฝืนดังกล่าวเป็นจำนวนร้อยละ 10 ของวงเงินของงานจ้างช่วงนั้น

9.2 กรณีที่ผู้รับจ้างปฏิบัติผิดสัญญาจ้างก่อสร้าง นอกเหนือจากข้อ 9.1 จะกำหนดค่าปรับเป็นรายวัน เป็นจำนวนเงินตายตัวในอัตราร้อยละ 0.10 ของราคางานจ้าง (รวมภาษีมูลค่าเพิ่ม)

#### 10. การรับประกันความชำรุดบกพร่อง

ผู้ชนะการประกวดราคาอิเล็กทรอนิกส์ซึ่งได้ทำสัญญาจ้าง หรือข้อตกลงจ้างเป็นหนังสือ แล้วแต่กรณี จะต้องรับประกันความชำรุดบกพร่องของงานจ้างที่เกิดขึ้นภายในระยะเวลา ไม่น้อยกว่า 2 ปีนับถัดจากวันที่ กฟภ. ได้รับมอบงาน (ยกเว้นแต่จะได้ระบุไว้ในคุณสมบัติเฉพาะ (Specification)) โดยต้องรีบจัดการซ่อมแซมแก้ไข ให้ใช้การได้ดีดังเดิมภายใน 15 วัน นับถัดจากวันที่ได้รับแจ้งความชำรุดบกพร่อง ยกเว้นแต่จะได้ระบุไว้ในคุณสมบัติเฉพาะ (Specification)

#### 11. การจ่ายเงินล่วงหน้า

ผู้ยื่นข้อเสนอมีสิทธิเสนอขอรับเงินล่วงหน้า ในอัตราไม่เกินร้อยละ...10... ของราคาค่าจ้างทั้งหมด แต่ทั้งนี้จะต้องส่งมอบหลักประกันเงินล่วงหน้า เป็นพันธบัตรรัฐบาลไทย หรือหนังสือค้ำประกันหรือหนังสือค้ำประกันอิเล็กทรอนิกส์ของธนาคารในประเทศ ให้แก่ กฟภ. ก่อนการรับเงินล่วงหน้า

#### 12. การหักเงินประกันผลงาน

ในการจ่ายเงินแต่ละงวด กฟภ. จะหักเงินจำนวนร้อยละ 10 ของเงินที่ต้องจ่ายในงวดนั้นเพื่อเป็นประกันผลงาน ในกรณีที่เงินประกันผลงานจะต้องถูกหักไว้ไม่ต่ำกว่าร้อยละ 10 ของค่าจ้างทั้งหมด ผู้รับจ้างมีสิทธิที่จะขอเงินประกันผลงานคืน โดยผู้รับจ้างจะต้องนำหนังสือค้ำประกันของธนาคารหรือหนังสือค้ำประกันอิเล็กทรอนิกส์ของธนาคารภายในประเทศมาวางไว้ต่อ กฟภ. เพื่อเป็นหลักประกันแทน

กฟภ. จะคืนเงินประกันผลงาน และ/หรือหนังสือค้ำประกันของธนาคารดังกล่าวให้แก่ผู้รับจ้างพร้อมกับการจ่ายเงินค่าจ้างงวดสุดท้าย

#### 13. ข้อสงวนสิทธิ์ในการยื่นข้อเสนอและอื่นๆ

13.1 เงินค่าจ้างสำหรับงานจ้างครั้งนี้ ได้มาจาก เงินงบประมาณ.....-/เงินกู้จาก.....-/เงินช่วยเหลือจาก.....-

การลงนามในสัญญาจะกระทำต่อเมื่อ กฟภ. ได้รับอนุมัติเงินค่าก่อสร้างจากงบประมาณ.....-/เงินกู้จาก.....-/เงินช่วยเหลือจาก.....-แล้วเท่านั้น

13.2 เมื่อ กฟภ. ได้คัดเลือกผู้ยื่นข้อเสนอรายใดให้เป็นผู้รับจ้าง และได้ตกลงจ้างตามการประกวดราคาอิเล็กทรอนิกส์แล้ว ถ้าผู้รับจ้างจะต้องสั่งหรือนำสิ่งของมาเพื่องานจ้างดังกล่าวเข้ามาจากต่างประเทศ และของนั้นต้องนำเข้ามาโดยทางเรือในเส้นทางที่มีเรือไทยเดินอยู่ และสามารถให้บริการรับขนได้ตามที่รัฐมนตรีว่าการกระทรวงคมนาคมประกาศกำหนด ผู้ยื่นข้อเสนอซึ่งเป็นผู้รับจ้างจะต้องปฏิบัติตามกฎหมายว่าด้วยการส่งเสริมการพาณิชย์ ดังนี้

(1) แฉงการส่งหรือนำสิ่งของดังกล่าวเข้ามาจากต่างประเทศต่อกรมเจ้าท่า ภายใน ๗ วัน นับตั้งแต่วันที่ผู้รับจ้างส่งหรือซื้อของจากต่างประเทศ เว้นแต่เป็นของที่รัฐมนตรีว่าการกระทรวงคมนาคมประกาศ ยกเว้นให้บรรทุกโดยเรืออื่นได้

(2) จัดการให้สิ่งของดังกล่าวบรรทุกโดยเรือไทย หรือเรือที่มีสิทธิเช่นเดียวกับเรือไทยจาก ต่างประเทศมายังประเทศไทย เว้นแต่จะได้รับอนุญาตจากกรมเจ้าท่า ให้บรรทุกสิ่งของนั้น โดยเรืออื่นที่มีใช้ เรือไทย ซึ่งจะต้องได้รับอนุญาตเช่นนั้นก่อนบรรทุกของลงเรืออื่น หรือเป็นของที่รัฐมนตรีว่าการกระทรวง คมนาคมประกาศยกเว้นให้บรรทุกโดยเรืออื่น

(3) ในกรณีที่มิปฏิบัติตาม (1) หรือ (2) ผู้รับจ้างจะต้องรับผิดชอบตามกฎหมายว่าด้วย การส่งเสริมการพาณิชย์นาวี

13.3 ผู้ยื่นข้อเสนอซึ่ง กฟภ. ได้คัดเลือกแล้วไม่ไปทำสัญญาหรือข้อตกลงจ้างเป็นหนังสือ ภายในเวลา ที่กำหนดตั้งระบุไว้ในข้อ 7 กฟภ. จะริบหลักประกันการยื่นข้อเสนอ หรือเรียกธองจากผู้ออกหนังสือค้ำประกัน การยื่นข้อเสนอทันที และอาจพิจารณาเรียกธองให้ชดใช้ความเสียหายอื่น (ถ้ามี) รวมทั้งจะพิจารณาให้เป็นผู้ตั้งงาน ตามระเบียบกระทรวงการคลังว่าด้วยการจัดซื้อจัดจ้างและการบริหารพัสดุภาครัฐ

13.4 กฟภ. สงวนสิทธิ์ที่จะแก้ไขเพิ่มเติมเงื่อนไข หรือข้อกำหนดในแบบสัญญาหรือข้อตกลงจ้าง เป็นหนังสือให้เป็นไปตามความเห็นของสำนักงานอัยการสูงสุด (ถ้ามี)

13.5 ในกรณีที่เอกสารแนบท้ายเอกสารประกวดราคาอิเล็กทรอนิกส์ มีความขัดหรือแย้งกันผู้ ยื่นข้อเสนอจะต้องปฏิบัติตามคำวินิจฉัยของ กฟภ. คำวินิจฉัยดังกล่าวให้ถือเป็นที่สุด และผู้ยื่นข้อเสนอไม่มีสิทธิ เรียกธองค่าใช้จ่ายใดๆ เพิ่มเติม

13.6 กฟภ. อาจประกาศยกเลิกการจัดจ้างในกรณีต่อไปนี้ได้ โดยที่ผู้ยื่นข้อเสนอจะเรียกธอง ค่าเสียหายใดๆ จาก กฟภ. ไม่ได้

(1) กฟภ. ไม่ได้รับการจัดสรรเงินที่จะใช้ในการจัดจ้างหรือได้รับจัดสรรแต่ไม่เพียงพอที่จะ ทำการจัดจ้างครั้งนี้ต่อไป

(2) มีการกระทำที่เข้าลักษณะผู้ยื่นข้อเสนอที่ชนะการจัดจ้างหรือที่ได้รับการคัดเลือกมี ผลประโยชน์ร่วมกัน หรือมีส่วนได้เสียกับผู้ยื่นข้อเสนอรายอื่น หรือขัดขวางการแข่งขันอย่างเป็นธรรมหรือสมยอมกัน กับผู้ยื่นข้อเสนอรายอื่น หรือเจ้าหน้าที่ในการเสนอราคา หรือถือว่ากระทำการทุจริตอื่นใดในการเสนอราคา

(3) การทำการจัดจ้างครั้งนี้ต่อไปอาจก่อให้เกิดความเสียหายแก่ กฟภ. หรือกระทบต่อ ประโยชน์สาธารณะ

(4) กรณีอื่นในทำนองเดียวกับ (1) (2) หรือ (3) ตามที่กำหนดในกฎกระทรวงซึ่งออกตาม ความในกฎหมายว่าด้วยการจัดซื้อจัดจ้างและการบริหารพัสดุภาครัฐ

#### 14. มาตรฐานฝีมือช่าง

เมื่อ กฟภ. ได้คัดเลือกผู้ยื่นข้อเสนอรายใดให้เป็นผู้รับจ้างและได้ตกลงจ้างก่อสร้างตามประกาศนี้แล้ว ผู้ยื่นข้อเสนอจะต้องตกลงว่าในการปฏิบัติงานก่อสร้างดังกล่าว ผู้ยื่นข้อเสนอจะต้องมีและใช้ผู้ผ่านการทดสอบ มาตรฐานฝีมือช่างหรือผู้ผ่านการทดสอบมาตรฐานฝีมือช่างจากสถานที่ดำเนินการทดสอบมาตรฐานฝีมือ แรงงานและมาตรฐานกลางของทางราชการ หรือสถาบันเอกชนที่ทางราชการรับรอง หรือผู้มีวุฒิปับตรระดับ ปวช. ปวส. และ ปวท.หรือเทียบเท่าจากสถาบันการศึกษาที่ ก.พ. รับรองให้เข้ารับราชการได้ ในอัตราไม่ต่ำกว่า ร้อยละ 10 ของแต่ละสาขาช่างแต่จะต้องมีจำนวนช่างอย่างน้อย 1 คน ในแต่ละสาขาช่าง ดังต่อไปนี้

1. สาขาไฟฟ้า
2. สาขาโยธา

ทั้งนี้ ผู้รับจ้างจะต้องจัดทำบัญชีแสดงจำนวนช่างทั้งหมด โดยจำแยกตามแต่ละสาขาช่างและ ระดับช่าง พร้อมกับระบุรายชื่อช่างผู้ผ่านการทดสอบมาตรฐานฝีมือช่าง หรือผู้มีวุฒิปับตรดังกล่าวในวรรคแรก

นำมาแสดงพร้อมหลักฐานต่างๆ ต่อคณะกรรมการตรวจการจ้าง หรือผู้ควบคุมงาน ก่อนเริ่มลงมือทำงานและพร้อมที่จะให้ผู้ว่าจ้างหรือเจ้าหน้าที่ของผู้ว่าจ้างตรวจสอบดูได้ตลอดเวลาการทำงานตามสัญญาของผู้รับจ้าง

**15. การปฏิบัติตามกฎหมายและระเบียบ**

ในระหว่างระยะเวลาการก่อสร้าง ผู้ยื่นข้อเสนอที่ได้รับการคัดเลือกให้เป็นผู้รับจ้างต้องปฏิบัติตามหลักเกณฑ์ที่กฎหมายและระเบียบได้กำหนดไว้โดยเคร่งครัด

**16. การประเมินผลการปฏิบัติงานของผู้ประกอบการ**

กฟภ. สามารถนำผลการปฏิบัติงานแล้วเสร็จตามสัญญาของผู้ยื่นข้อเสนอที่ได้รับการคัดเลือกให้เป็นผู้รับจ้างเพื่อนำมาประเมินผลการปฏิบัติงานของผู้ประกอบการ

ทั้งนี้ หากผู้ยื่นข้อเสนอที่ได้รับการคัดเลือกไม่ผ่านเกณฑ์ที่กำหนดจะถูกระงับการยื่นข้อเสนอหรือทำสัญญากับ กฟภ. ไว้ชั่วคราว

**17. การปรับราคาค่างานก่อสร้าง**

การปรับราคาค่างานก่อสร้างตามสูตรการปรับราคา ดังระบุในข้อ 1.11 จะนำมาใช้ในกรณีที่ค่างานก่อสร้างลดลงหรือเพิ่มขึ้น โดยวิธีการต่อไปนี้

ตามเงื่อนไข หลักเกณฑ์ ประเภทงานก่อสร้าง สูตรและวิธีการคำนวณที่ใช้กับสัญญาแบบปรับราคาได้ ตามหนังสือสำนักเลขาธิการคณะกรรมการรัฐมนตรี เลขที่ นร 0203/ว 109 ลงวันที่ 24 สิงหาคม 2532

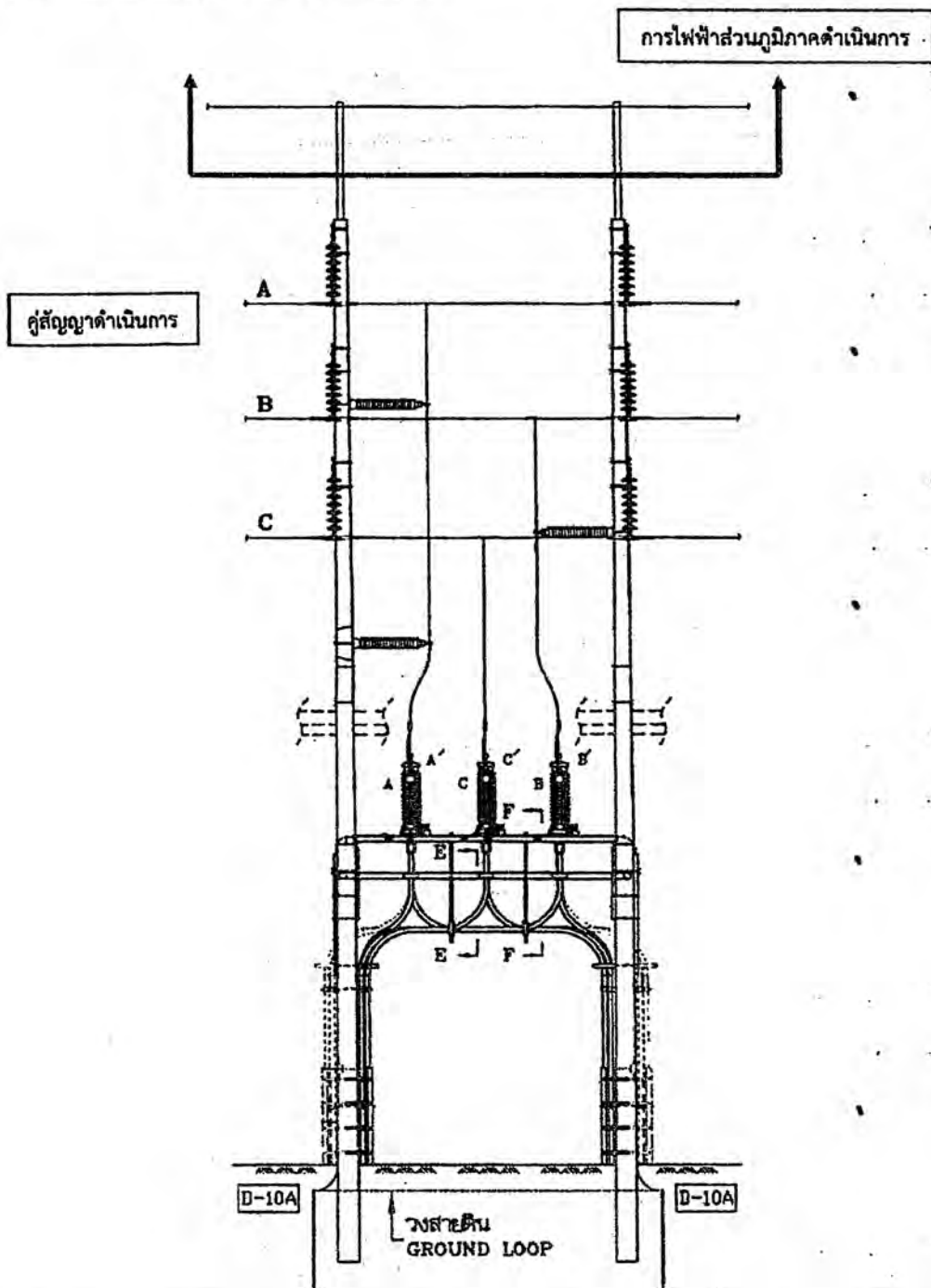
สูตรการปรับราคา (สูตรค่า K) จะต้องคงที่ที่ระดับที่กำหนดไว้ในวันแล้วเสร็จตามที่กำหนดไว้ในสัญญา หรือภายในระยะเวลาที่ กฟภ. ได้ขยายออกไป โดยจะใช้สูตรของทางราชการที่ได้ระบุในข้อ 1.11

ลงชื่อ .....  
(นายวิรุจน์ หมื่นภูด)  
ผู้อำนวยการกองสนับสนุนงานก่อสร้าง  
การไฟฟ้าส่วนภูมิภาค  
- 9 ก.ย. 2563

1.1 แบบรูป, รายการละเอียด  
มาตรฐาน และคุณสมบัติทางเทคนิค  
(Standard and Specification)

### การแบ่งขอบเขตงานก่อสร้างระหว่างการไฟฟ้าส่วนภูมิภาคกับคู่สัญญา

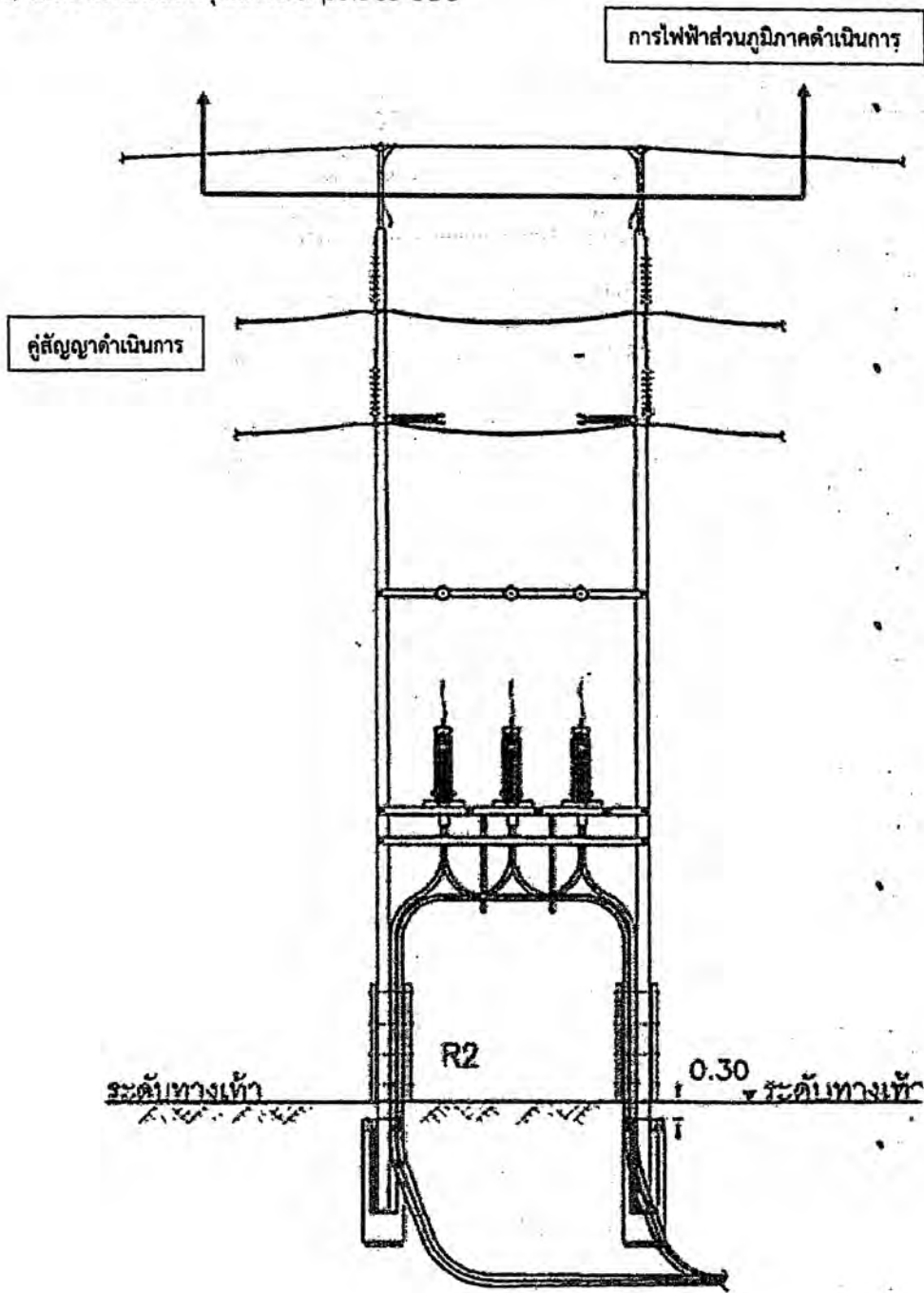
1) ขอบเขตงานก่อสร้างชุดเสา Riser pole SD-UG-5



คู่สัญญาเป็นผู้ดำเนินการจัดหาพร้อมติดตั้งอุปกรณ์ชุด Riser pole ทั้งหมด ยกเว้นชุดอุปกรณ์ ยึดโยง และชุดอุปกรณ์ประกอบสายล่อฟ้า กฟภ. เป็นผู้ดำเนินการจัดหาพร้อมดำเนินการติดตั้ง ทั้งนี้คู่สัญญาเป็นผู้ดำเนินการเชื่อมต่อสายไฟฟ้าเข้าสู่ระบบ

การแบ่งขอบเขตงานก่อสร้างระหว่างการไฟฟ้าส่วนภูมิภาคกับคู่สัญญา

1) ขอบเขตงานก่อสร้างชุดเสา Riser pole SD-UG-5\*

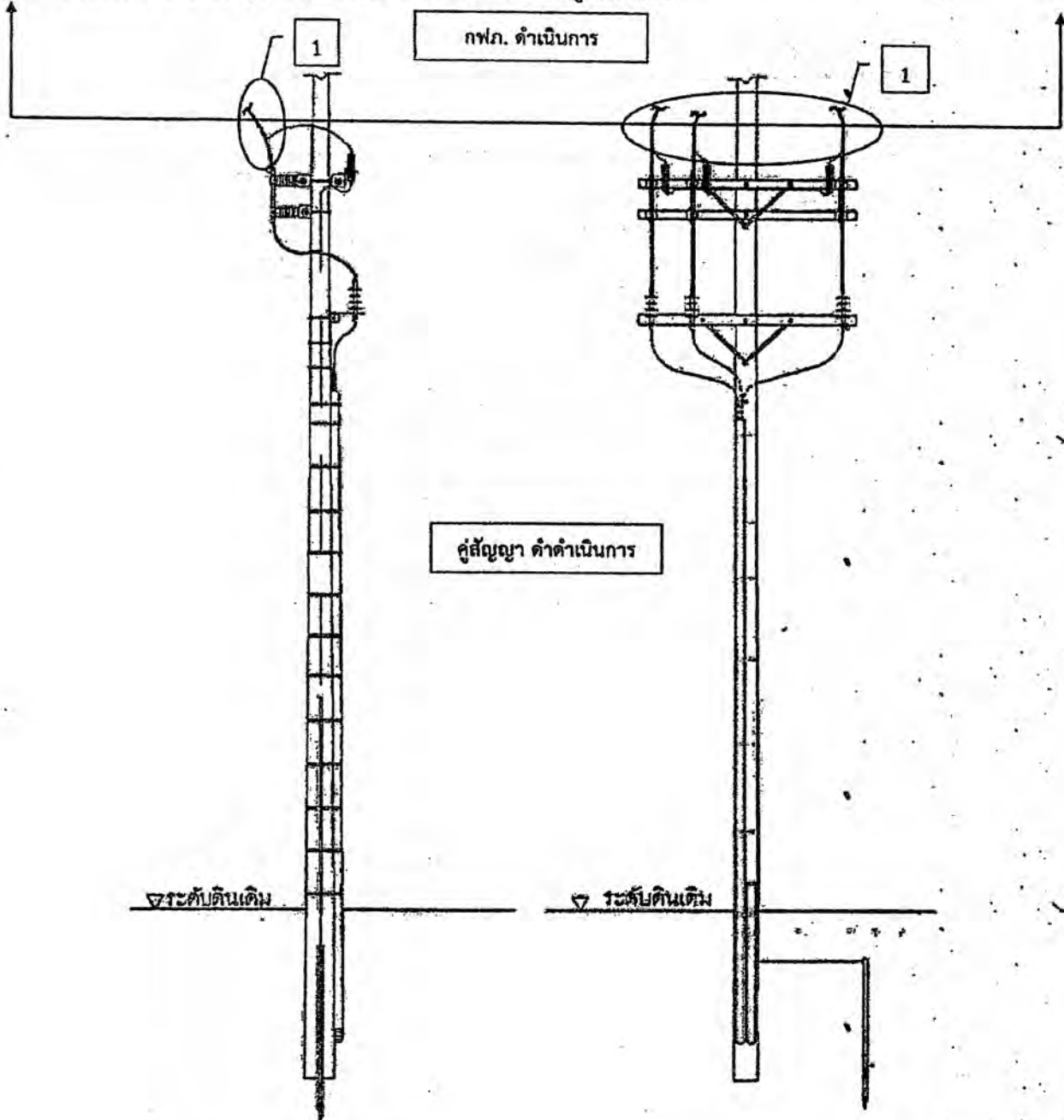


คู่สัญญาเป็นผู้ดำเนินการจัดหาพร้อมติดตั้งอุปกรณ์ชุด Riser pole ทั้งหมด ยกเว้นชุดอุปกรณ์ยึดโยง และชุดอุปกรณ์ประกอบสายล่อฟ้า กฟภ. เป็นผู้ดำเนินการจัดหาพร้อมดำเนินการติดตั้ง ทั้งนี้คู่สัญญาเป็นผู้ดำเนินการเชื่อมต่อสายไฟฟ้าเข้าสู่ระบบ



การแบ่งขอบเขตงานก่อสร้างระหว่างการไฟฟ้าส่วนภูมิภาค (กฟภ.) กับคู่สัญญา

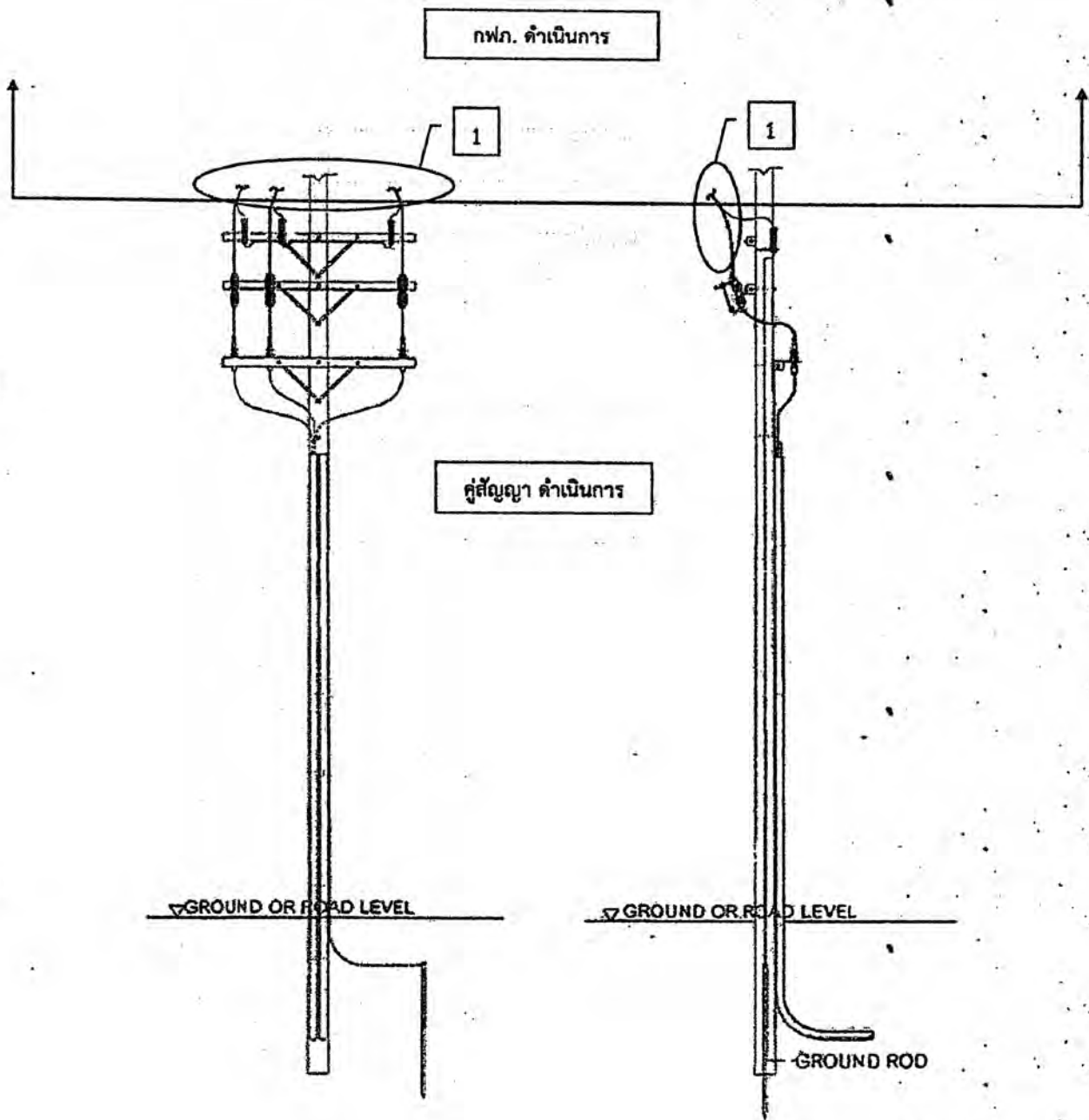
1) ขอบเขตงานก่อสร้างชุดเสา Riser pole 12.00-12.20 เมตร (รูปแบบที่ 1)



คู่สัญญาเป็นผู้ดำเนินการจัดหาพร้อมติดตั้งอุปกรณ์ชุด Riser pole ทั้งหมด ยกเว้นชุดอุปกรณ์ ยึดโยง และชุดอุปกรณ์ประกอบหัวเสา กฟภ. เป็นผู้ดำเนินการจัดหาพร้อมดำเนินการติดตั้ง ทั้งนี้ สายไฟฟ้าที่ใช้สำหรับเชื่อมต่อเข้ากับระบบไฟฟ้า (1) คู่สัญญาเป็นผู้จัดหาให้กับ กฟภ. โดย กฟภ. จะเป็นผู้ดำเนินการติดตั้งสายดังกล่าวเข้าสู่ระบบ

การแบ่งขอบเขตงานก่อสร้างระหว่างการไฟฟ้าส่วนภูมิภาค (กฟภ.) กับคู่สัญญา

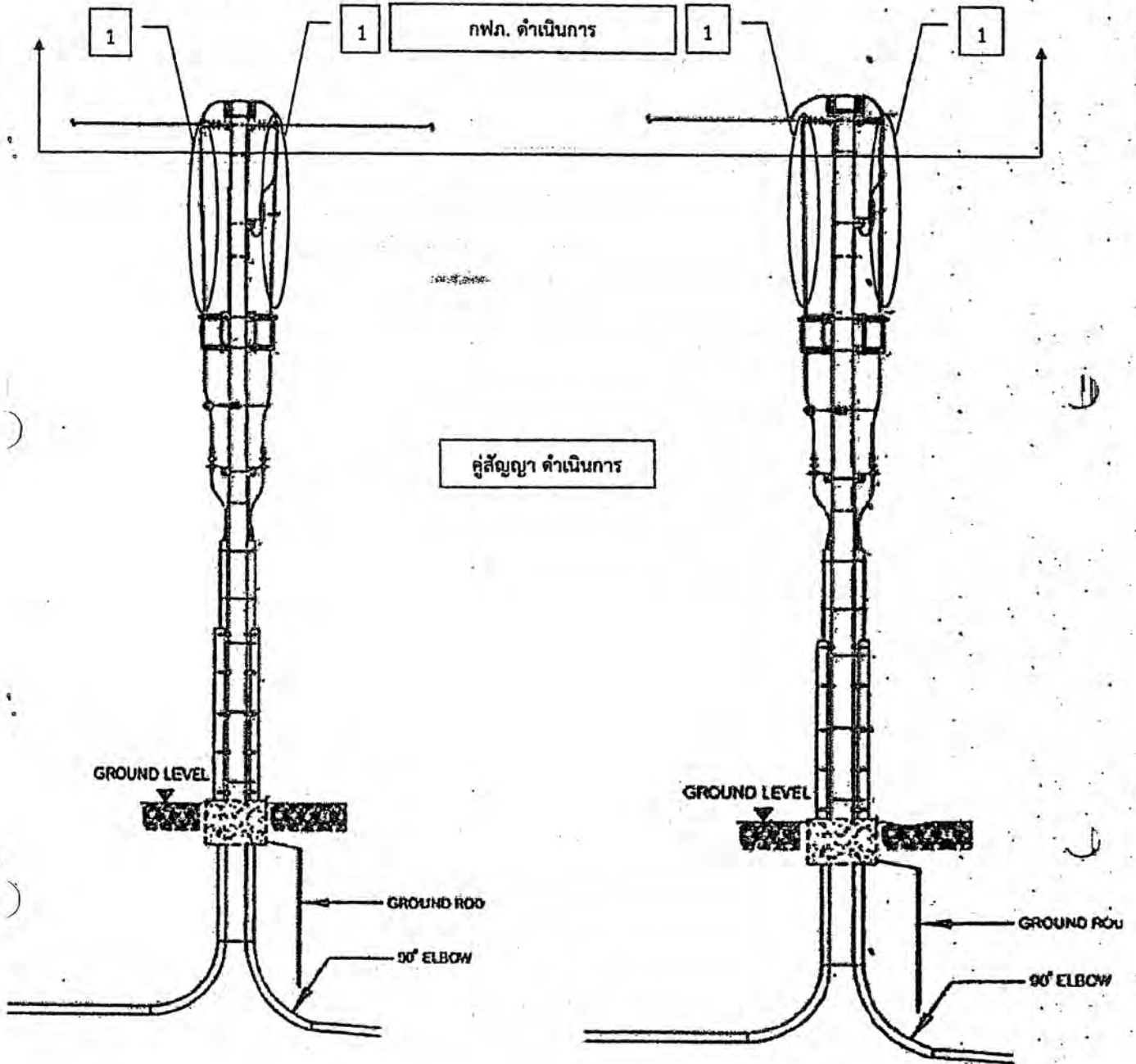
2) ขอบเขตงานก่อสร้างชุดเสา Riser pole 12.00-12.20 เมตร (รูปแบบที่ 2)



คู่สัญญาเป็นผู้ดำเนินการจัดหาพร้อมติดตั้งอุปกรณ์ชุด Riser pole ทั้งหมด ยกเว้นชุดอุปกรณ์ ยึดโยง และชุดอุปกรณ์ประกอบหัวเสา กฟภ. เป็นผู้ดำเนินการจัดหาพร้อมดำเนินการติดตั้ง ทั้งนี้ สายไฟฟ้าที่ใช้สำหรับเชื่อมต่อเข้ากับระบบไฟฟ้า (1) คู่สัญญาเป็นผู้จัดหาให้กับ กฟภ. โดย กฟภ. จะเป็นผู้ดำเนินการติดตั้งสายดังกล่าวเข้าสู่ระบบ

การแบ่งขอบเขตงานก่อสร้างระหว่างการไฟฟ้าส่วนภูมิภาค (กฟภ.) กับคู่สัญญา

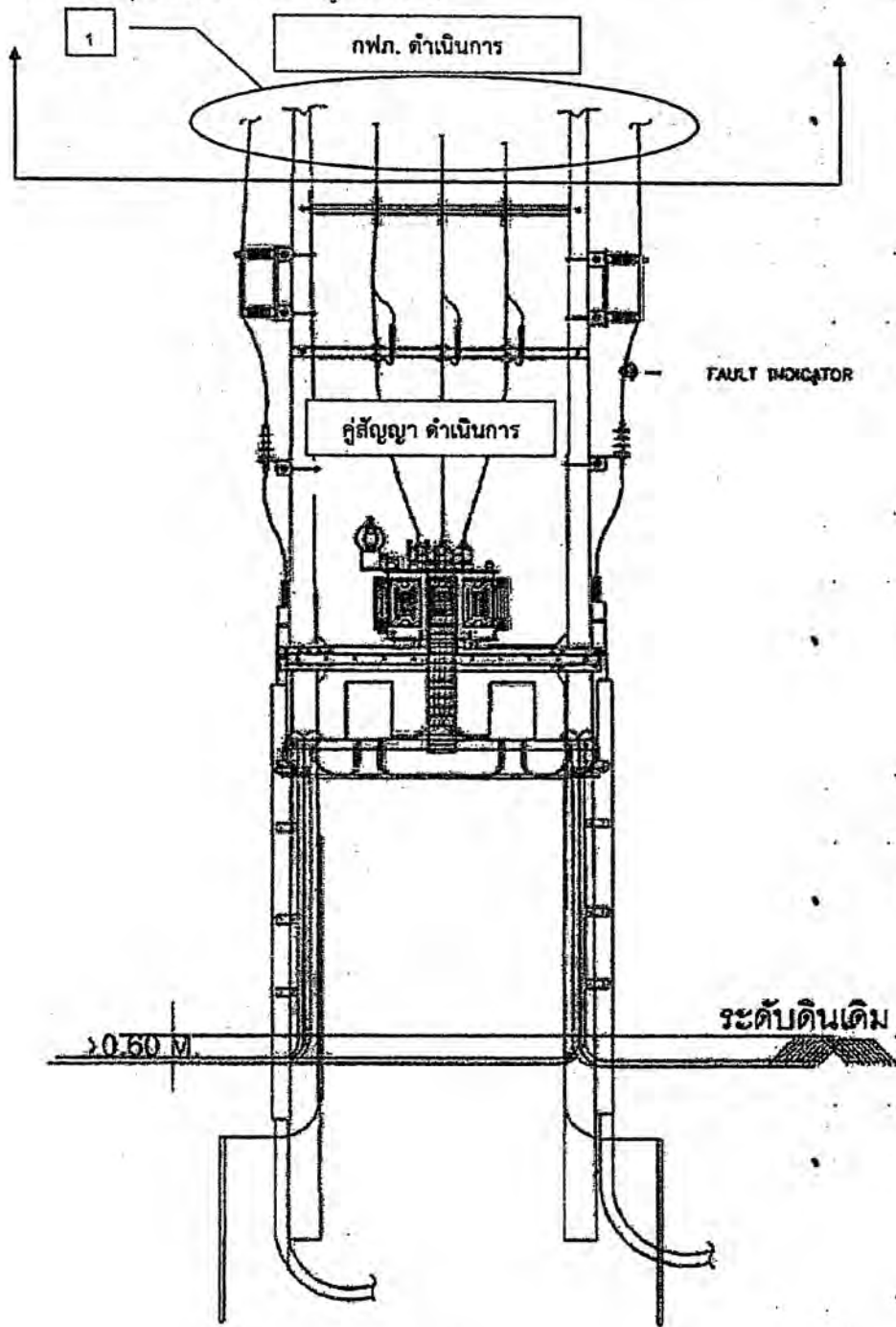
3) ขอบเขตงานก่อสร้างชุดเสา Riser pole 12.00-12.20 เมตร (รูปแบบที่ 3)



คู่สัญญาเป็นผู้ดำเนินการจัดหาพร้อมติดตั้งอุปกรณ์ชุด Riser pole ทั้งหมด ยกเว้นชุดอุปกรณ์ ยึดโยง และชุดอุปกรณ์ประกอบหัวเสา กฟภ. เป็นผู้ดำเนินการจัดหาพร้อมดำเนินการติดตั้ง ทั้งนี้ สายไฟฟ้าที่ใช้สำหรับเชื่อมต่อเข้ากับระบบไฟฟ้า (1) คู่สัญญาเป็นผู้จัดหาให้กับ กฟภ. โดย กฟภ. จะเป็นผู้ดำเนินการติดตั้งสายดังกล่าวเข้าสู่ระบบ

**การแบ่งขอบเขตงานก่อสร้างระหว่างการไฟฟ้าส่วนภูมิภาค (กฟภ.) กับคู่สัญญา**

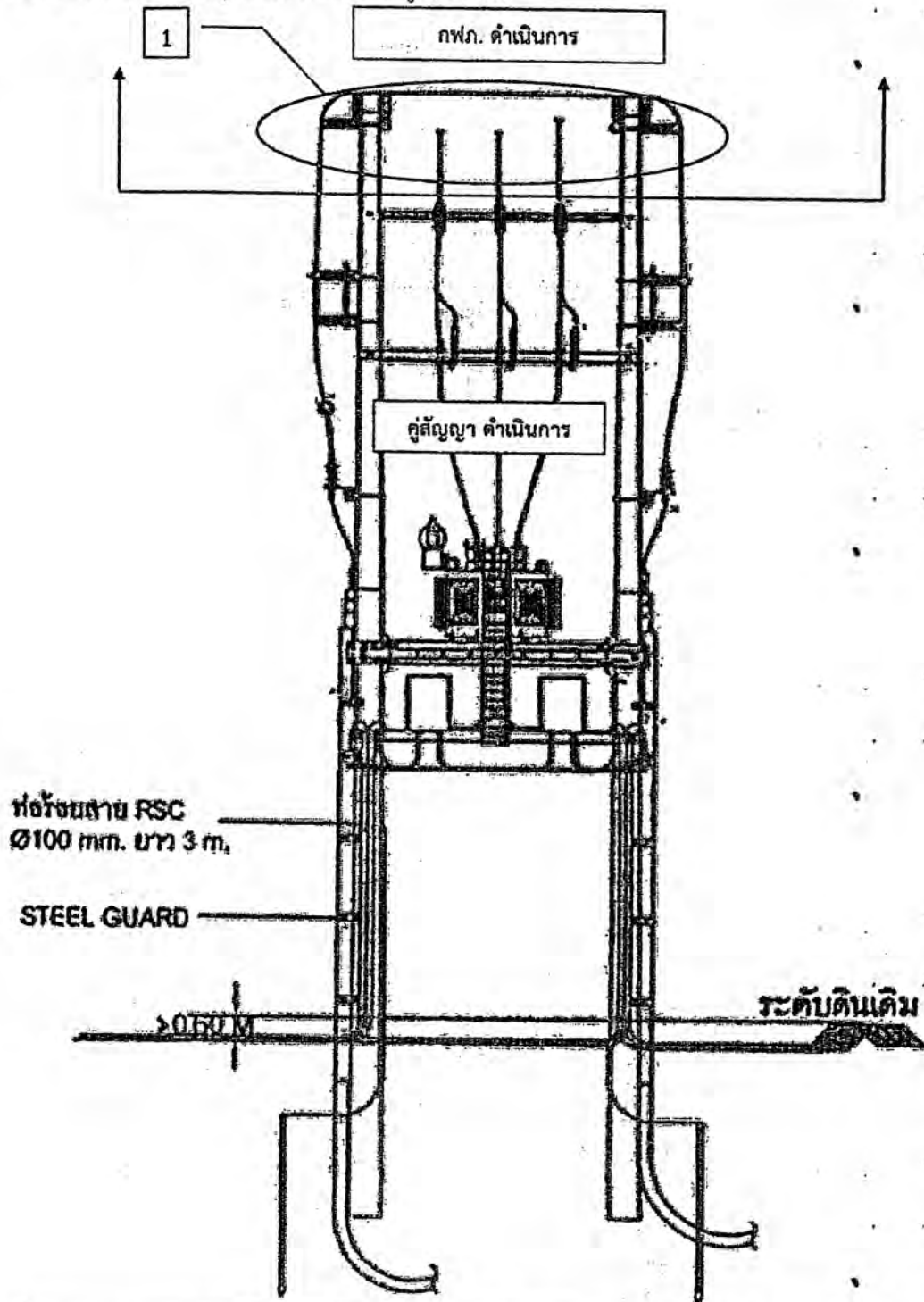
4) ขอบเขตงานก่อสร้างชุดหม้อแปลงนั้งร้าน (รูปแบบที่ 1)



คู่สัญญาเป็นผู้ดำเนินการจัดหาพร้อมติดตั้งชุดอุปกรณ์ต้นหม้อแปลงนั้งร้านทั้งหมด ยกเว้นชุดอุปกรณ์ยึดโยง และชุดอุปกรณ์ประกอบหัวเสาต้นหม้อแปลง กฟภ. เป็นผู้ดำเนินการจัดหาพร้อมดำเนินการติดตั้ง  
ทั้งนี้ สายไฟฟ้าที่ใช้สำหรับเชื่อมต่อเข้ากับระบบไฟฟ้า (1) คู่สัญญาเป็นผู้จัดหาให้กับ กฟภ. โดย กฟภ. จะเป็นผู้ดำเนินการติดตั้งสายดังกล่าวเข้าสู่ระบบ

การแบ่งขอบเขตงานก่อสร้างระหว่างการไฟฟ้าส่วนภูมิภาค (กฟภ.) กับคู่สัญญา

5) ขอบเขตงานก่อสร้างชุดหม้อแปลงนั้งร้าน (รูปแบบที่ 2)

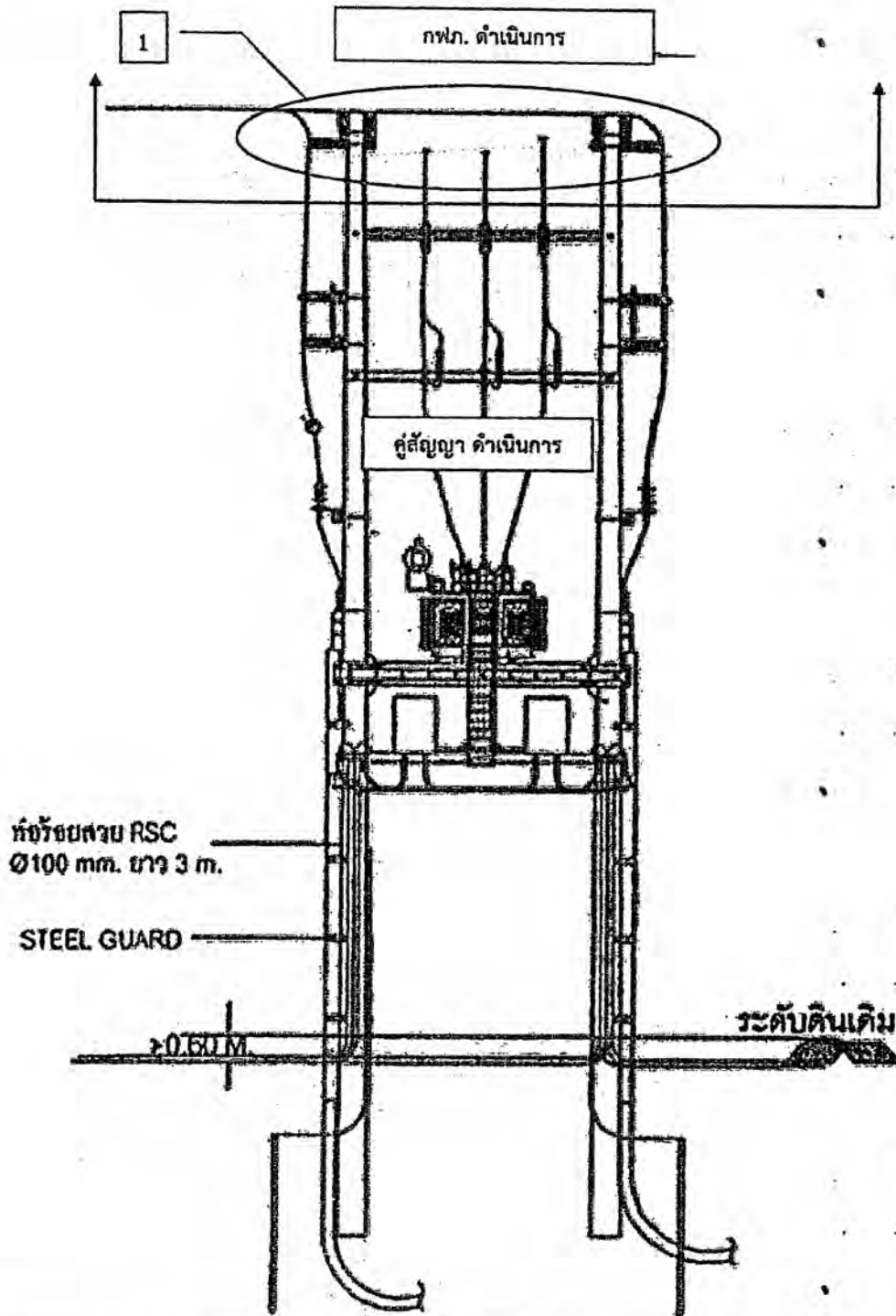


คู่สัญญาเป็นผู้ดำเนินการจัดหาพร้อมติดตั้งชุดอุปกรณ์ต้นหม้อแปลงนั้งร้านทั้งหมด ยกเว้นชุดอุปกรณ์ยึดโยง และชุดอุปกรณ์ประกอบหัวเสาต้นหม้อแปลง กฟภ. เป็นผู้ดำเนินการจัดหาพร้อมดำเนินการติดตั้ง

ทั้งนี้ สายไฟฟ้าที่ใช้สำหรับเชื่อมต่อเข้ากับระบบไฟฟ้า (1) คู่สัญญาเป็นผู้จัดหาให้กับ กฟภ. โดย กฟภ. จะเป็นผู้ดำเนินการติดตั้งสายดังกล่าวเข้าสู่ระบบ

การแบ่งขอบเขตงานก่อสร้างระหว่างการไฟฟ้าส่วนภูมิภาค (กฟภ.) กับคู่สัญญา

6) ขอบเขตงานก่อสร้างชุดหม้อแปลงน้ําร้าน (รูปแบบที่ 3)

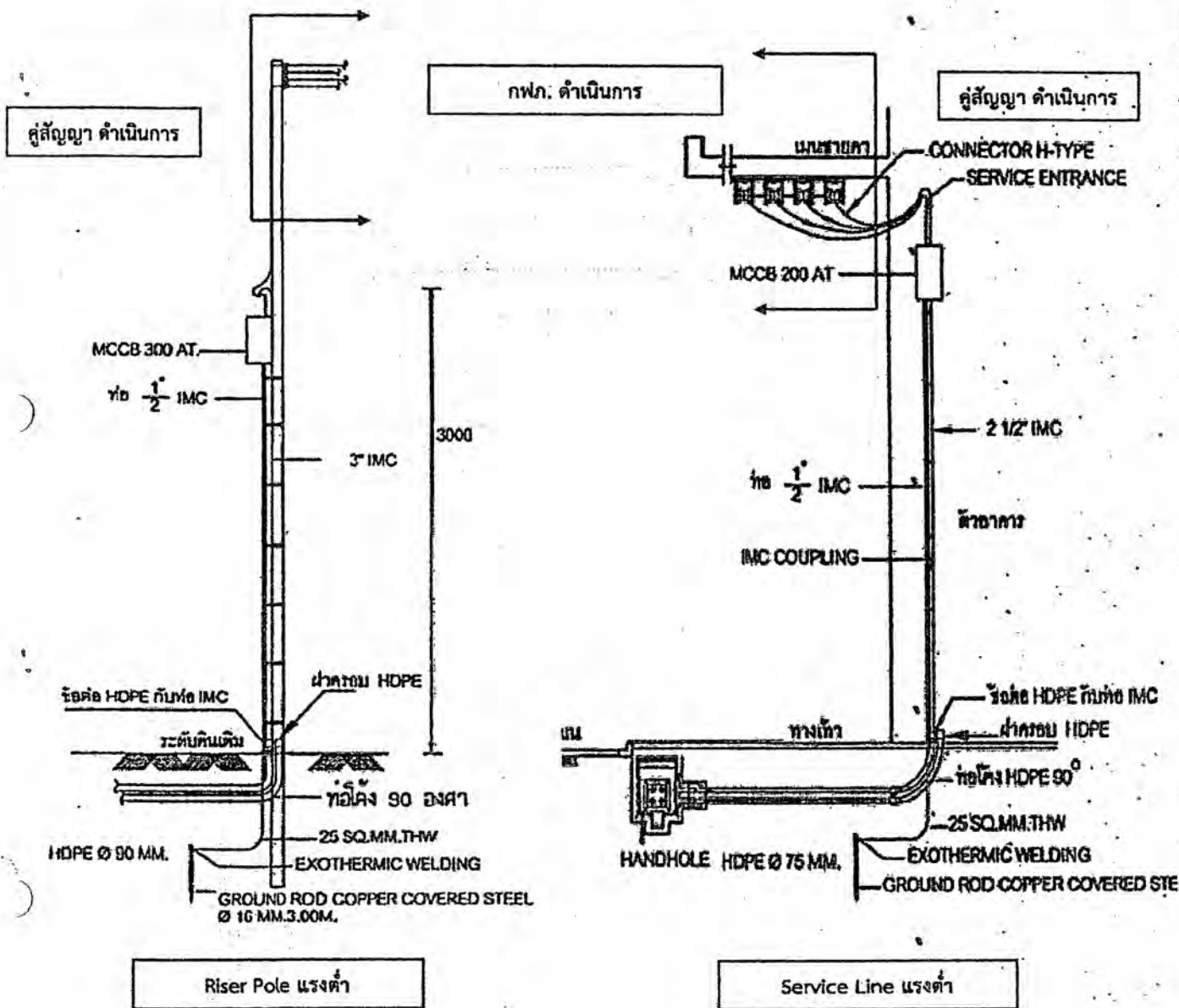


คู่สัญญาเป็นผู้ดำเนินการจัดหาพร้อมติดตั้งชุดอุปกรณ์ต้นหม้อแปลงน้ําร้านทั้งหมด ยกเว้นชุดอุปกรณ์ยึดโยง และชุดอุปกรณ์ประกอบหัวเสาต้นหม้อแปลง กฟภ. เป็นผู้ดำเนินการจัดหาพร้อมดำเนินการติดตั้ง

ทั้งนี้ สายไฟฟ้าที่ใช้สำหรับเชื่อมต่อเข้ากับระบบไฟฟ้า (1) คู่สัญญาเป็นผู้จัดหาให้กับ กฟภ. โดย กฟภ. จะเป็นผู้ดำเนินการติดตั้งสายดังกล่าวเข้าสู่ระบบ

### การแบ่งขอบเขตงานก่อสร้างระหว่างการไฟฟ้าส่วนภูมิภาค (กฟภ.) กับคู่สัญญา

#### 7) ขอบเขตงานก่อสร้างชุดเสา Riser pole แรงต่ำ และ ชุด Service Line

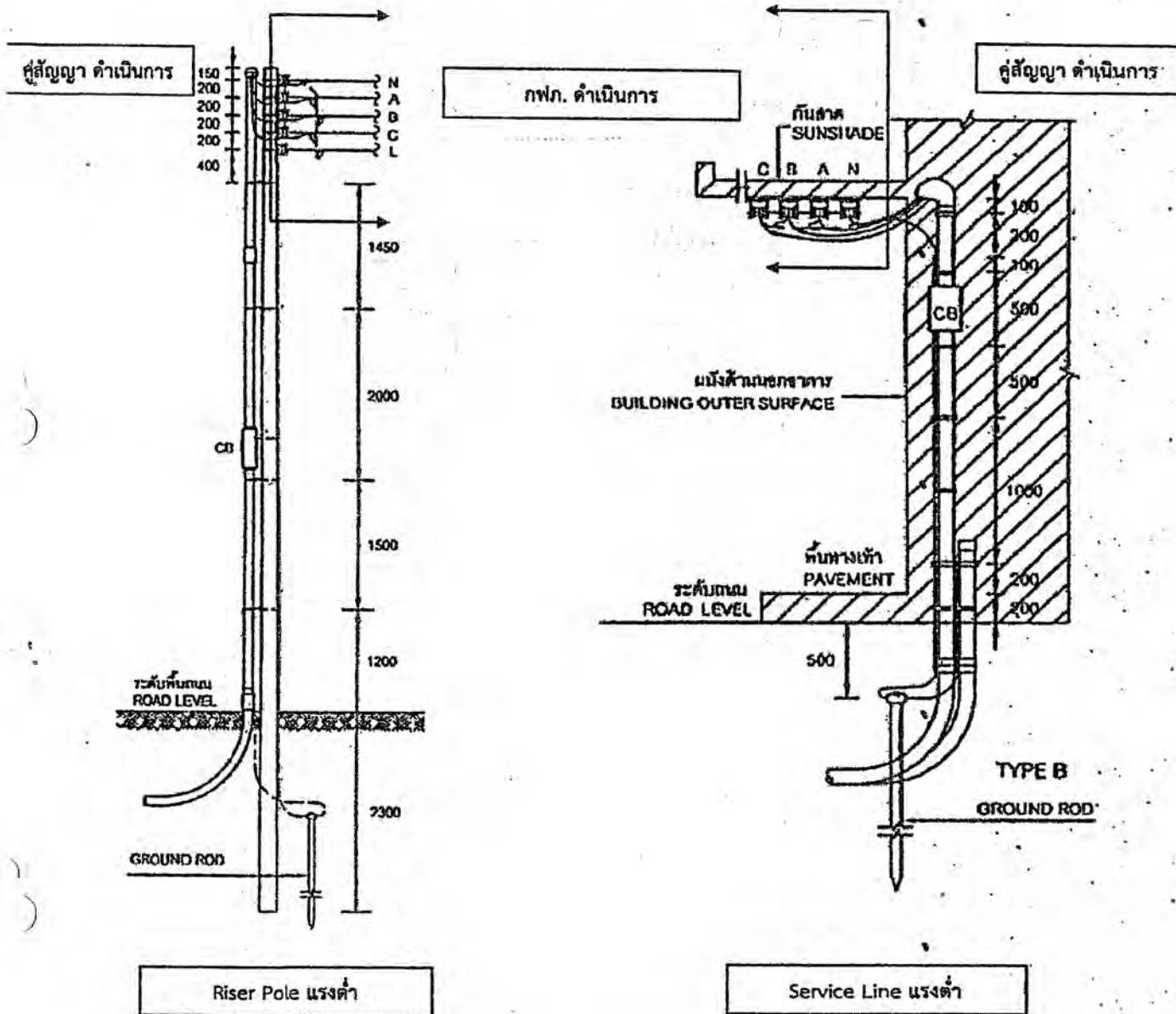


คู่สัญญาเป็นผู้ดำเนินการจัดหาพร้อมติดตั้งอุปกรณ์ชุด Riser pole แรงต่ำ และ Service line แรงต่ำ ทั้งหมด ยกเว้นชุดอุปกรณ์ยึดโยง, ชุดอุปกรณ์ประกอบหัวเสาแรงต่ำ และชุดแร็คพร้อมลูกรอกแรงต่ำ ของ service line กฟภ. เป็นผู้ดำเนินการจัดหาพร้อมดำเนินการติดตั้ง

ทั้งนี้ สายไฟฟ้าที่ใช้สำหรับเชื่อมต่อเข้ากับระบบไฟฟ้าคู่สัญญาเป็นผู้จัดหาให้กับ กฟภ. โดย กฟภ. จะเป็นผู้ดำเนินการติดตั้งสายดังกล่าวเข้าสู่ระบบ

### การแบ่งขอบเขตงานก่อสร้างระหว่างการไฟฟ้าส่วนภูมิภาค (กฟภ.) กับคู่สัญญา

8) ขอบเขตงานก่อสร้างชุดเสา Riser pole แรงต่ำ และชุด เชื่อมขยายคา (รูปแบบที่ 1)



Riser Pole แรงต่ำ

Service Line แรงต่ำ

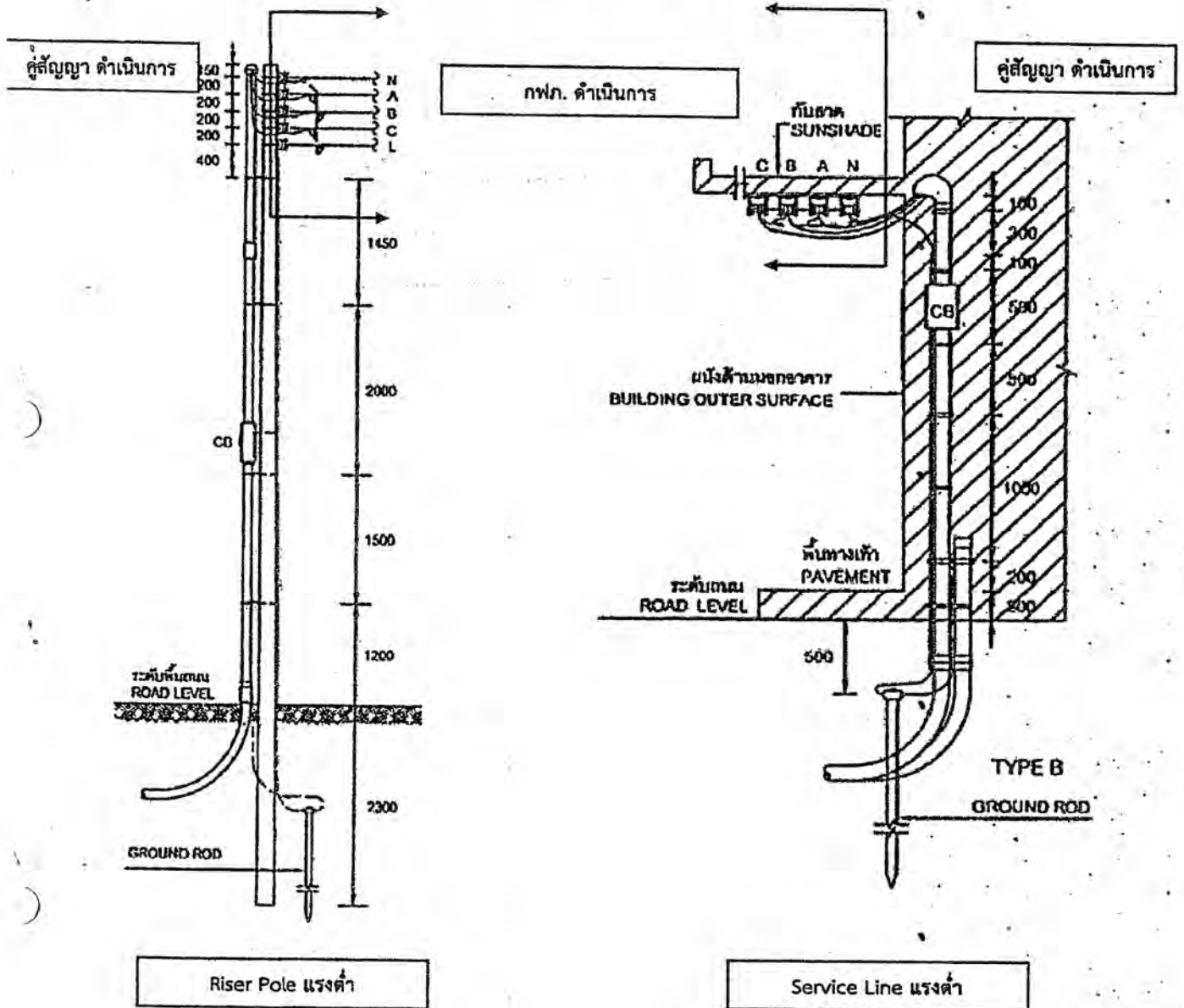
คู่สัญญาเป็นผู้ดำเนินการจัดหาพร้อมติดตั้งอุปกรณ์ชุด Riser pole แรงต่ำ และ Service line แรงต่ำ ทั้งหมด ยกเว้นชุดอุปกรณ์ยึดโยง, ชุดอุปกรณ์ประกอบหัวเสาแรงต่ำ และชุดแร็คพร้อมลูกกรอกแรงต่ำ ของ service line กฟภ. เป็นผู้ดำเนินการจัดหาพร้อมดำเนินการติดตั้ง

ทั้งนี้ สายไฟฟ้าที่ใช้สำหรับเชื่อมต่อเข้ากับระบบไฟฟ้าคู่สัญญาเป็นผู้จัดหาให้กับ กฟภ. โดย กฟภ. จะเป็นผู้ดำเนินการติดตั้งสายดังกล่าวเข้าสู่ระบบ



### การแบ่งขอบเขตงานก่อสร้างระหว่างการไฟฟ้าส่วนภูมิภาค (กฟภ.) กับคู่สัญญา

9) ขอบเขตงานก่อสร้างชุดเสา Riser pole แรงต่ำ และชุด เชื่อมขยายคา (รูปแบบที่ 2)



Riser Pole แรงต่ำ

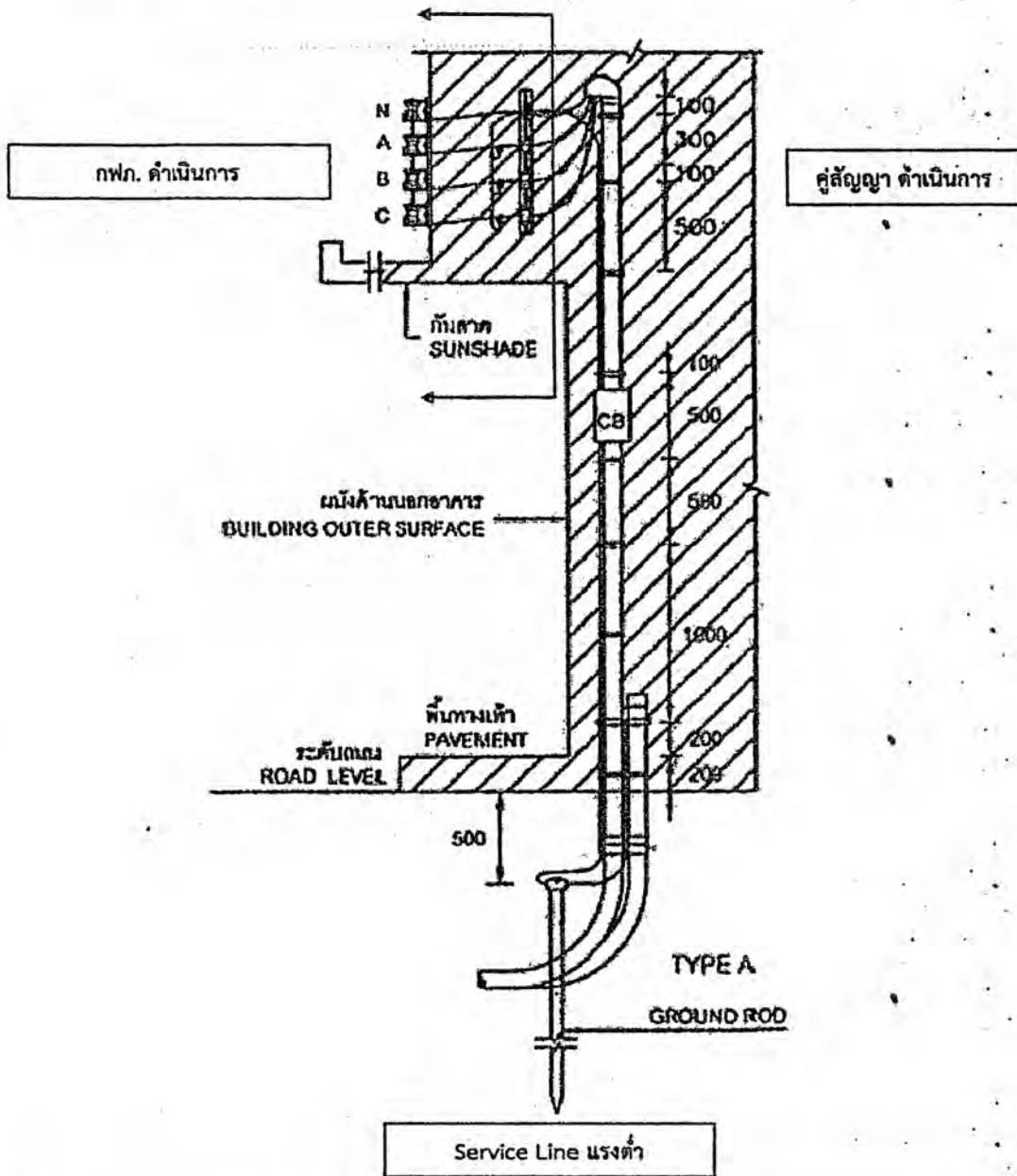
Service Line แรงต่ำ

คู่สัญญาเป็นผู้ดำเนินการจัดหาพร้อมติดตั้งอุปกรณ์ชุด Riser pole แรงต่ำ และ Service line แรงต่ำ ทั้งหมด ยกเว้นชุดอุปกรณ์ยึดโยง, ชุดอุปกรณ์ประกอบหัวเสาแรงต่ำ และชุดแร็คพร้อมลูกรอกแรงต่ำ ของ service line กฟภ. เป็นผู้ดำเนินการจัดหาพร้อมดำเนินการติดตั้ง

ทั้งนี้ สายไฟฟ้าที่ใช้สำหรับเชื่อมต่อเข้ากับระบบไฟฟ้าคู่สัญญาเป็นผู้จัดหาให้กับ กฟภ. โดย กฟภ. จะเป็นผู้ดำเนินการติดตั้งสายดังกล่าวเข้าสู่ระบบ

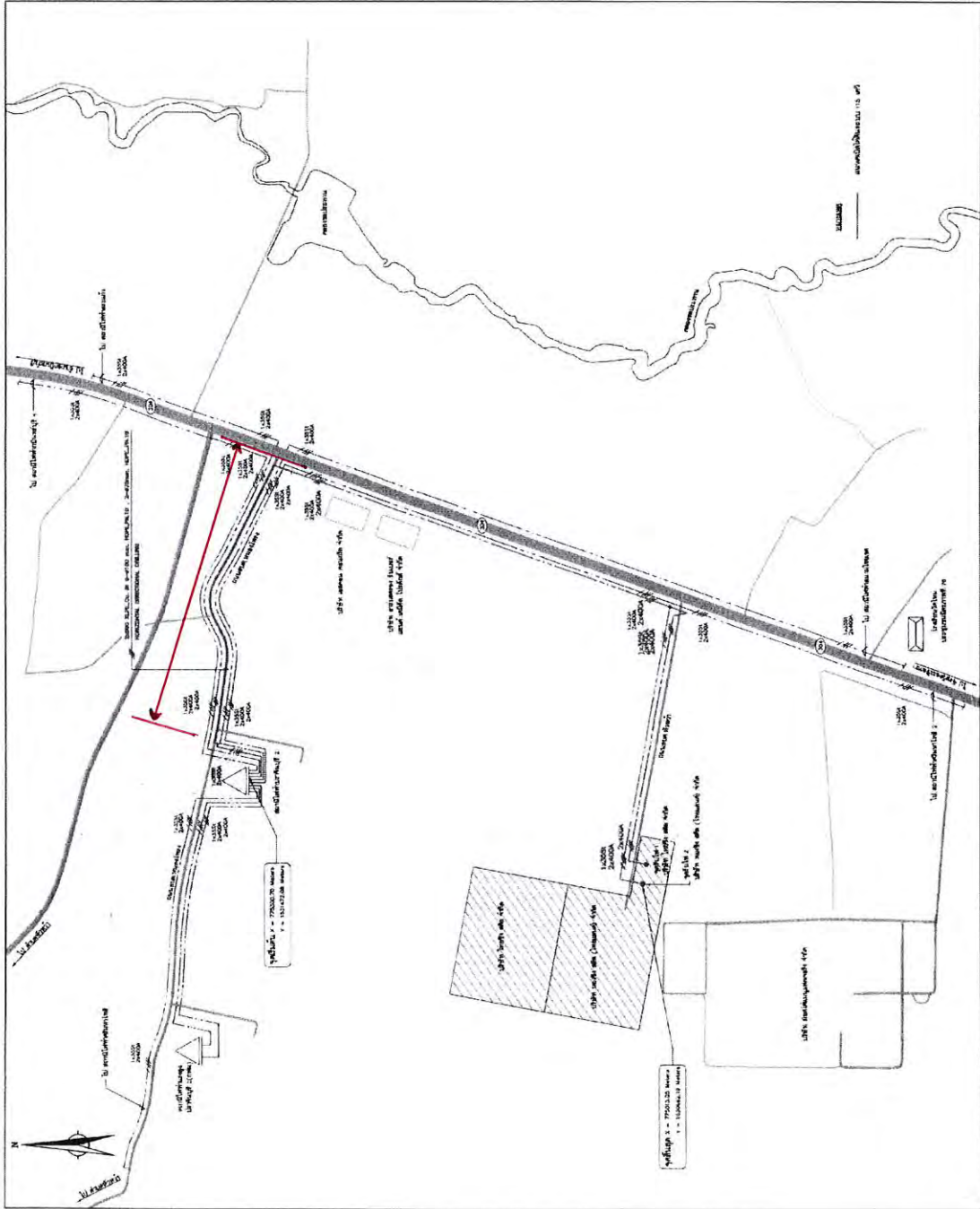
การแบ่งขอบเขตงานก่อสร้างระหว่างการไฟฟ้าส่วนภูมิภาค (กฟภ.) กับคู่สัญญา

10) ขอบเขตงานก่อสร้างชุดเสา Riser pole แรงต่ำ และชุด เชื่อมสายคา (รูปแบบที่ 3)



คู่สัญญาเป็นผู้ดำเนินการจัดหาพร้อมติดตั้งอุปกรณ์ชุด Riser pole แรงต่ำ และ Service line แรงต่ำ ทั้งหมด ยกเว้นชุดอุปกรณ์ยึดโยง, ชุดอุปกรณ์ประกอบหัวเสาแรงต่ำ และชุดแร็คพร้อมลูกกรอกแรงต่ำ ของ service line กฟภ. เป็นผู้ดำเนินการจัดหาพร้อมดำเนินการติดตั้ง

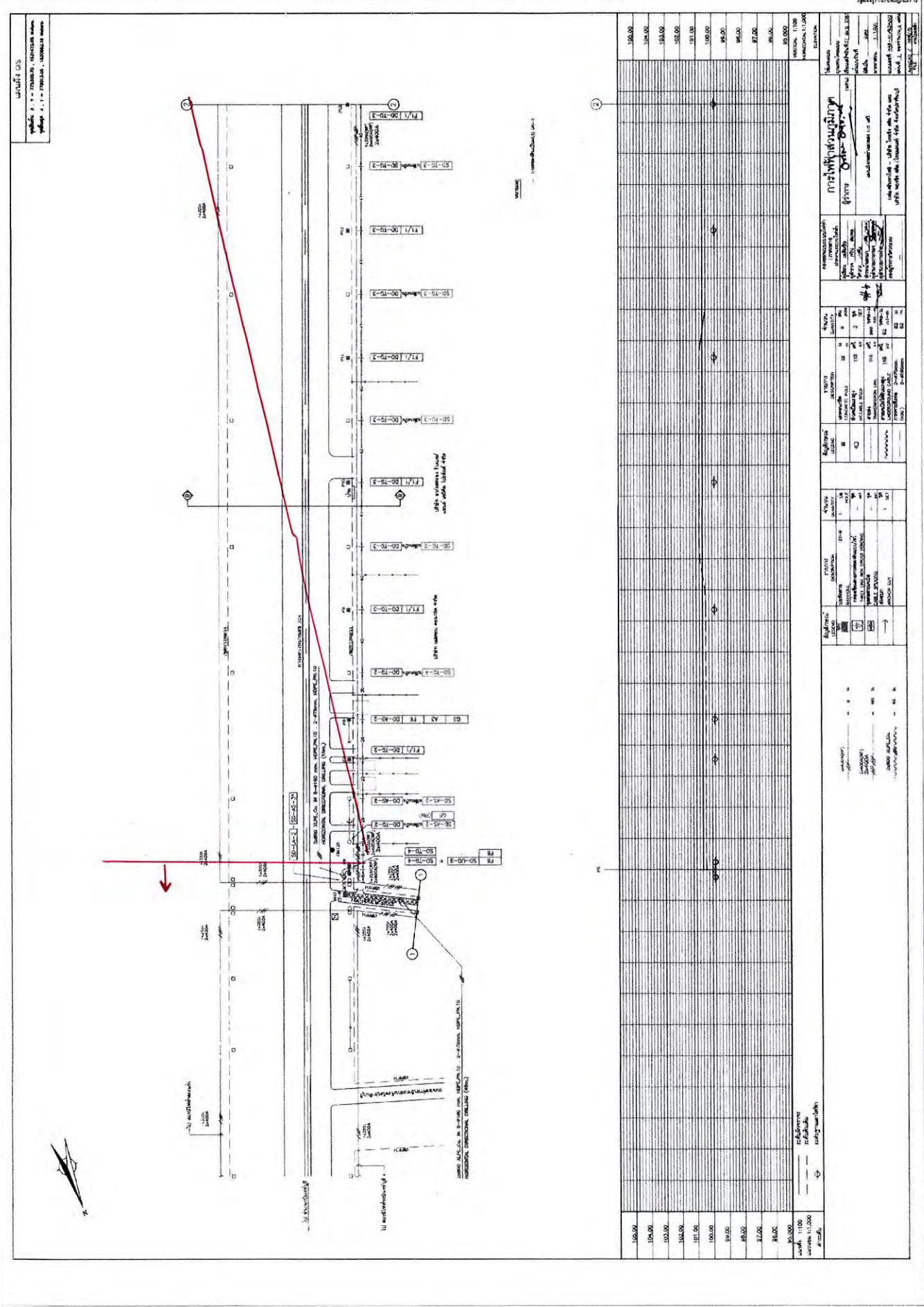
ทั้งนี้ สายไฟฟ้าที่ใช้สำหรับเชื่อมต่อเข้ากับระบบไฟฟ้าคู่สัญญาเป็นผู้จัดหาให้กับ กฟภ. โดย กฟภ. จะเป็นผู้ดำเนินการติดตั้งสายดังกล่าวเข้าสู่ระบบ



အလယ်တန်းလမ်းအနီးရှိ အခြေခံအဆောက်အအုံများ၏ အနေအထားနှင့် အရွယ်အစား (မီတာ) ကို ဖော်ပြထားသည့် မြေပုံ

စတုဂံ ၁၀ မီတာ



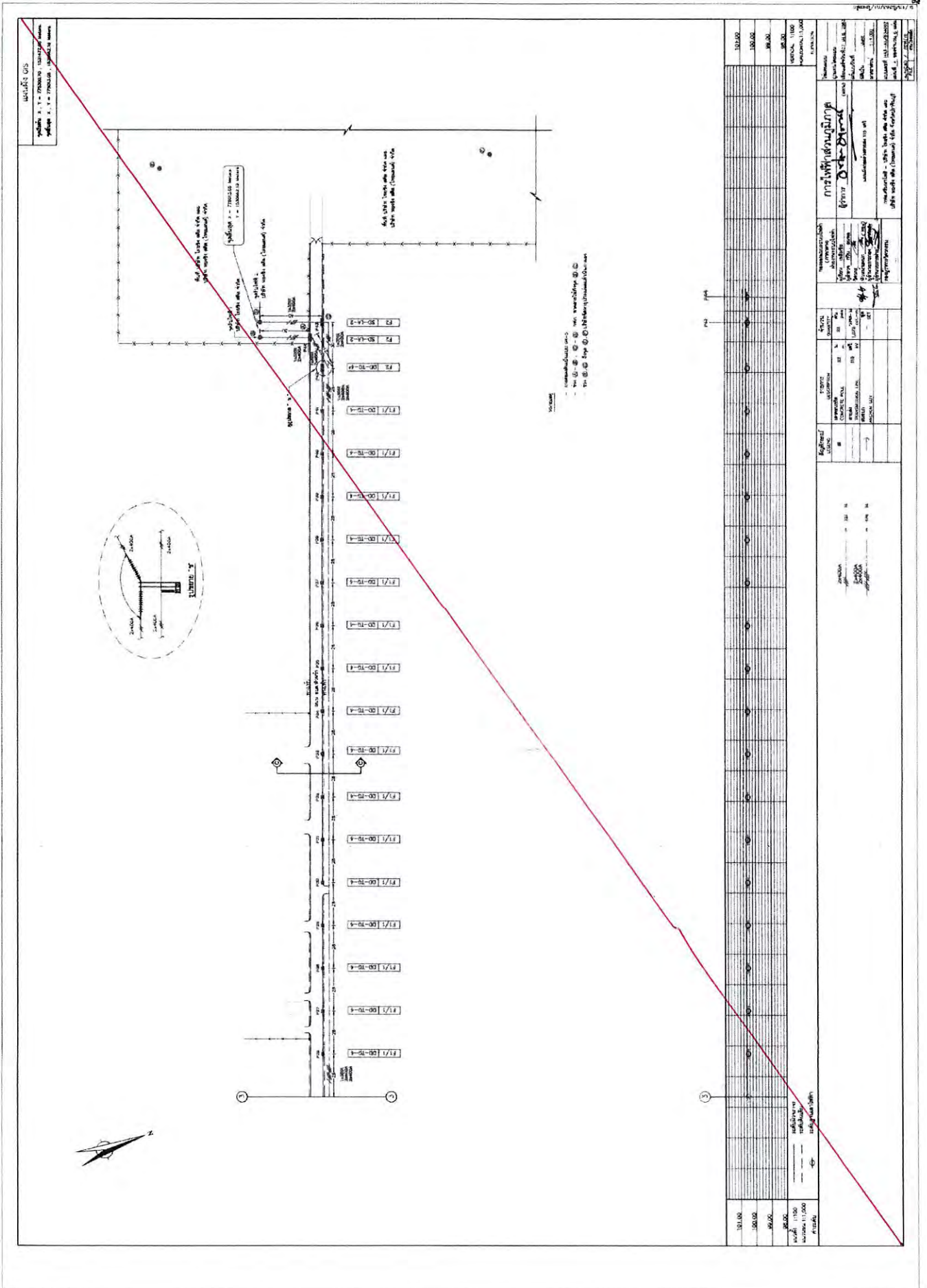


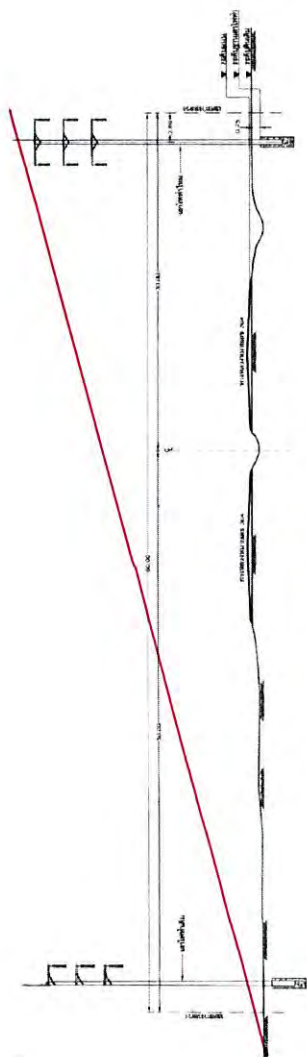
Wahlstr. 0/15  
 Maßstab 1:1000  
 Datum 15.10.2011



Wahlstr. 0/15		Wahlstr. 0/15		Wahlstr. 0/15		Wahlstr. 0/15		Wahlstr. 0/15		Wahlstr. 0/15		Wahlstr. 0/15		Wahlstr. 0/15		Wahlstr. 0/15		Wahlstr. 0/15																																											
Station	Wahlstr. 0/15	Station	Wahlstr. 0/15	Station	Wahlstr. 0/15	Station	Wahlstr. 0/15	Station	Wahlstr. 0/15	Station	Wahlstr. 0/15	Station	Wahlstr. 0/15	Station	Wahlstr. 0/15	Station	Wahlstr. 0/15	Station	Wahlstr. 0/15																																										
0+00	10.00	0+10	10.00	0+20	10.00	0+30	10.00	0+40	10.00	0+50	10.00	0+60	10.00	0+70	10.00	0+80	10.00	0+90	10.00	1+00	10.00	1+10	10.00	1+20	10.00	1+30	10.00	1+40	10.00	1+50	10.00	1+60	10.00	1+70	10.00	1+80	10.00	1+90	10.00	2+00	10.00	2+10	10.00	2+20	10.00	2+30	10.00	2+40	10.00	2+50	10.00	2+60	10.00	2+70	10.00	2+80	10.00	2+90	10.00	3+00	10.00





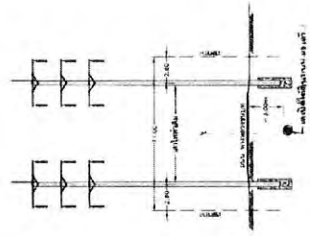


ပုံဆွဲရေး 304 (ပေါ် 144-760)

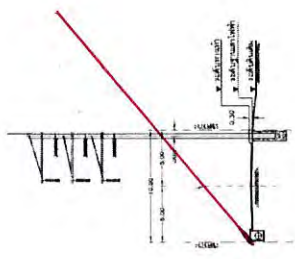


ပုံဆွဲရေး 300

- ကြီးမား
1. အပူချိန်ပိုမိုအရှိန်ကောင်းကောင်းခံနိုင်စွမ်းရှိရန်အတွက်
  2. အပူချိန်ပိုမိုအရှိန်ကောင်းကောင်းခံနိုင်စွမ်းရှိရန်အတွက်
  3. အပူချိန်ပိုမိုအရှိန်ကောင်းကောင်းခံနိုင်စွမ်းရှိရန်အတွက်
  4. အပူချိန်ပိုမိုအရှိန်ကောင်းကောင်းခံနိုင်စွမ်းရှိရန်အတွက်
  5. အပူချိန်ပိုမိုအရှိန်ကောင်းကောင်းခံနိုင်စွမ်းရှိရန်အတွက်
  6. အပူချိန်ပိုမိုအရှိန်ကောင်းကောင်းခံနိုင်စွမ်းရှိရန်အတွက်



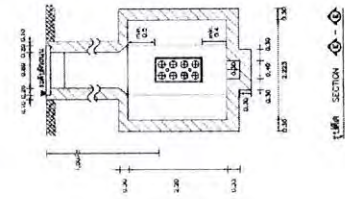
ပုံဆွဲရေး 303 (ပေါ် 144-760)



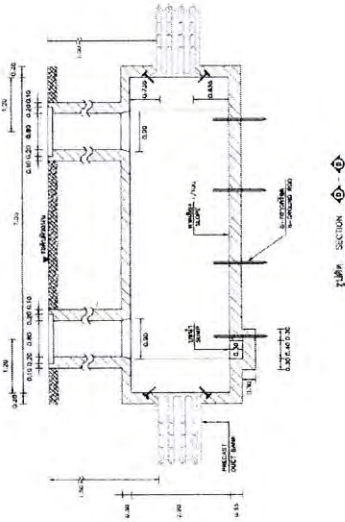
ပုံဆွဲရေး 302 (ပေါ် 144-760)

<b>ကုမ္ပဏီအသစ်</b>	
အမည်:	ဦးကျော်စွာ
ရပ်ကွက်:	ရပ်ကွက်အမှတ် (၁) - ၁၀၂
လိပ်စာ:	လိပ်စာအမှတ် (၁) - ၁၀၂
ဖုန်းနံပါတ်:	
အလုပ်အကိုင်အခြေအနေအထား:	အလုပ်အကိုင်အခြေအနေအထား (၁) - ၁၀၂



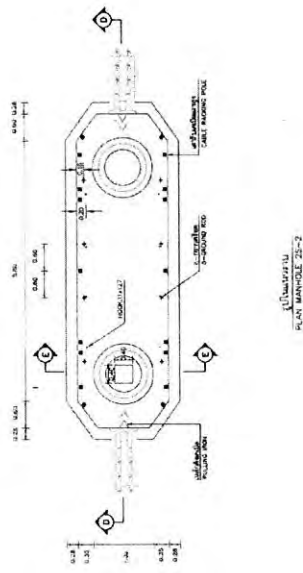


ပုံစံ SECTION

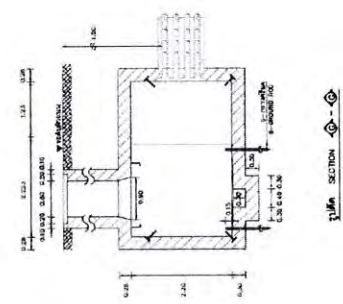


ပုံစံ SECTION

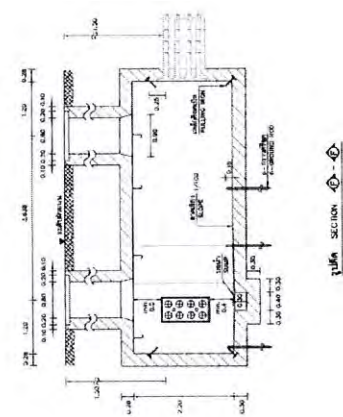
MANHOLE TYPE 2S-2



ပုံစံအမျိုးအမည်  
PLAN MANHOLE 2S-2

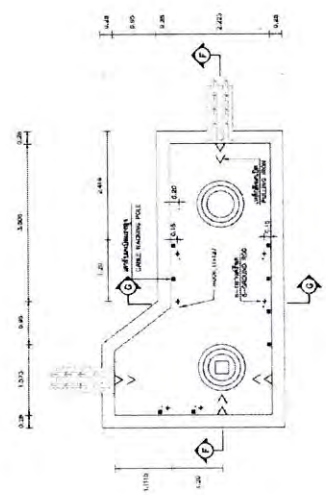


ပုံစံ SECTION



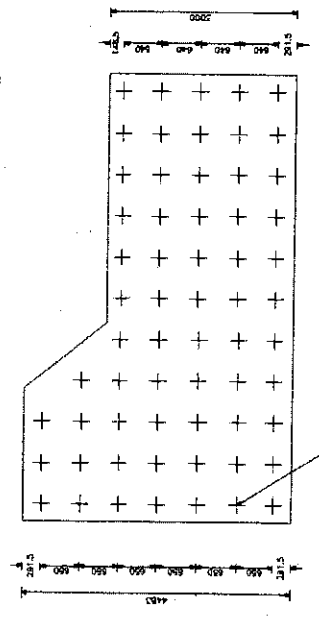
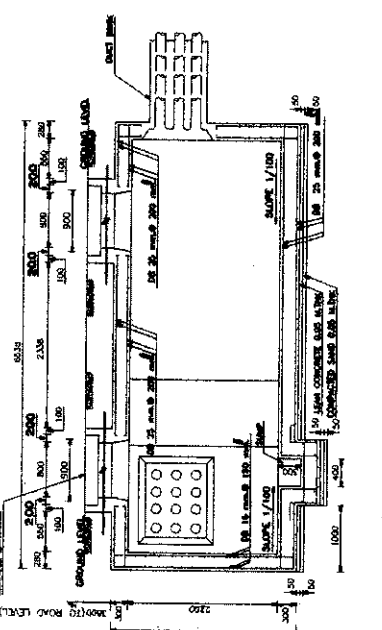
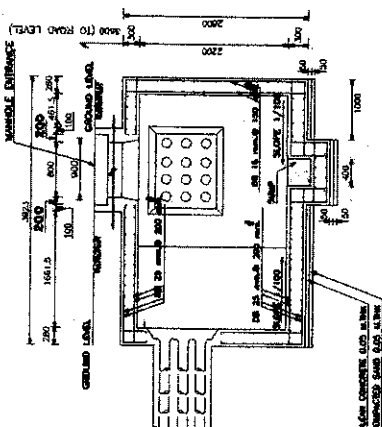
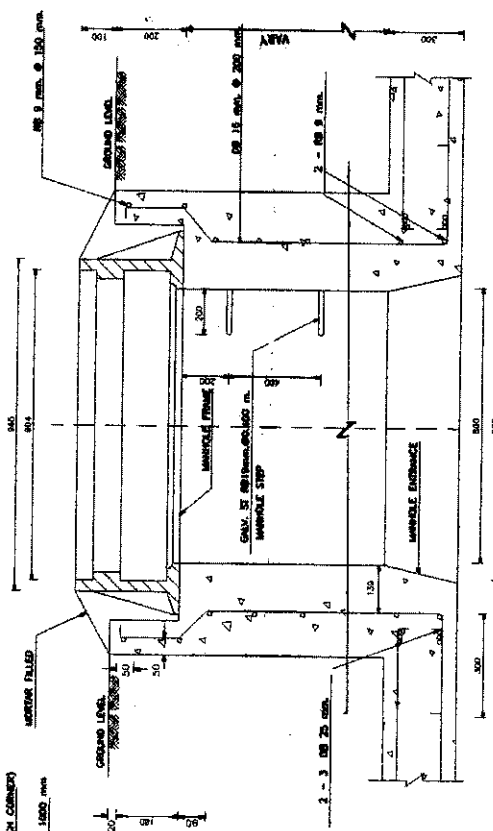
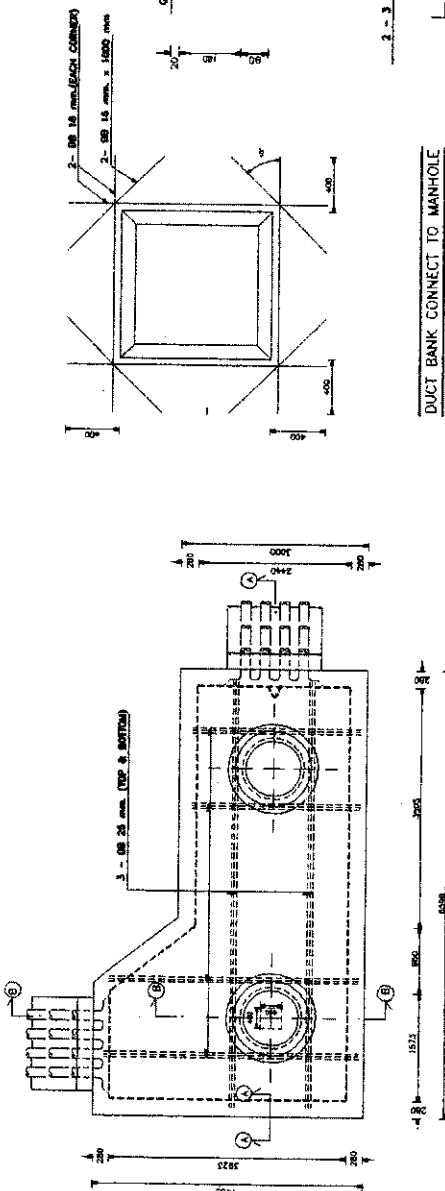
ပုံစံ SECTION

MANHOLE TYPE 2T-5



ပုံစံအမျိုးအမည်  
PLAN MANHOLE 2T-5

အမျိုးအမည် အမျိုးအမည် အမျိုးအမည်	အမျိုးအမည် အမျိုးအမည် အမျိုးအမည်
အမျိုးအမည် အမျိုးအမည် အမျိုးအမည်	အမျိုးအမည် အမျိုးအမည် အမျိုးအမည်
အမျိုးအမည် အမျိုးအမည် အမျိုးအမည်	အမျိုးအမည် အမျိုးအမည် အမျိုးအမည်



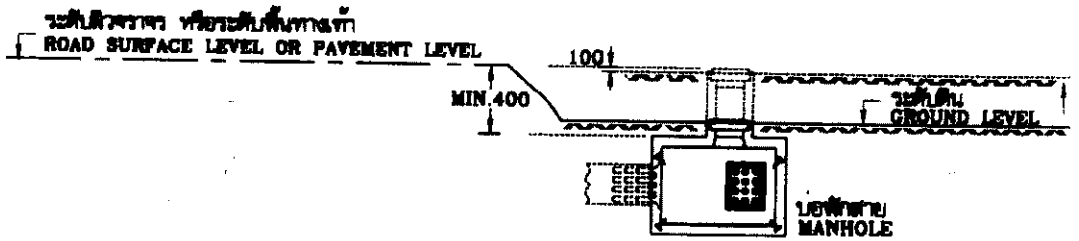
- NOTES:**
- ALL DIMENSIONS ARE IN MILLIMETERS, EXCEPT OTHERWISE SPECIFIED.
  - CONCRETE USE COMPRESSIVE STRENGTH NOT LESS THAN 210 N/C.
  - AT 2% SLOPE CHANGES MUST BE USED.
  - USE PROTECTIVE FINISHING STRIPS NOT LESS THAN 100 MM.
  - EXTENDED SAND SHALL HAVE A MINIMUM SAND STRAIN OF 200 µm (75-100) AND 425 µm (100) SHALL HAVE A MINIMUM SAND STRAIN OF 425 µm (20-30) OF 10% IS NOT LESS THAN 0.5 mm/µm.
  - ACCESSORIES SUPPLIED BY CONTRACTOR ARE ONLY FOR UP-CABLE ROCK INSULATION CABLE ROCK CABLE SUPPORT, MAIN SLOTTED, GROUND BAR, U-CORNER, FILING RING, DRAINAGE STEP AND WOOD PLUG.
- REMARK:**  
THIS MANHOLE ONLY HAS TO CONSTRUCT FOR AREA OF MAP AREA.

ออกแบบโดย ช่างเทคนิค	ออกแบบโดย ช่างเทคนิค
ผู้เขียนแบบ นาย อดิศักดิ์ วิชาญคุณะวิทย์	ผู้เขียนแบบ นาย อดิศักดิ์ วิชาญคุณะวิทย์
ผู้ควบคุมงาน นาย อภิวัฒน์ วิชาญคุณะวิทย์	ผู้ควบคุมงาน นาย อภิวัฒน์ วิชาญคุณะวิทย์
วันที่ 23 ธ.ค. 2544	วันที่ 23 ธ.ค. 2544
โครงการ โครงการพัฒนาระบบน้ำประปา	โครงการ โครงการพัฒนาระบบน้ำประปา
สัญญา สัญญาจ้างที่ 31.204.2544	สัญญา สัญญาจ้างที่ 31.204.2544
สถานที่ พื้นที่บ้านวัดป่า	สถานที่ พื้นที่บ้านวัดป่า
ชนิดงาน MANHOLE TYPE 2T-6	ชนิดงาน MANHOLE TYPE 2T-6
วัสดุ MANHOLE REINFORCEMENT	วัสดุ MANHOLE REINFORCEMENT
บริษัท บริษัท วิศวกรรมโยธา	บริษัท บริษัท วิศวกรรมโยธา



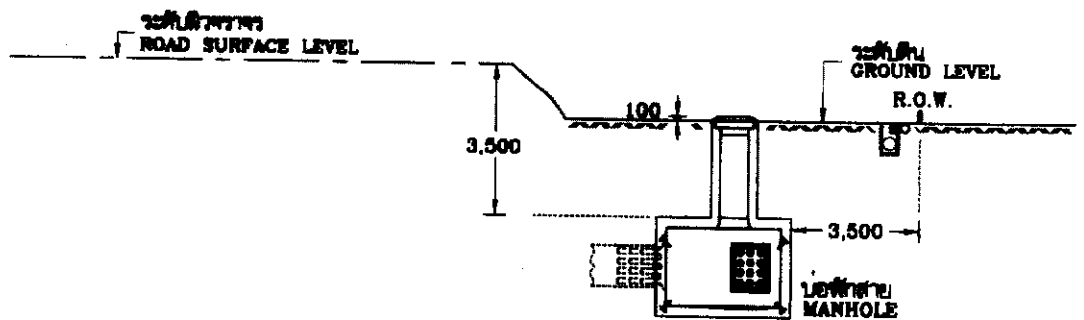
ข้อกำหนดการก่อสร้างบ่อพักสาย  
RECOMMENDATION FOR MANHOLE CONSTRUCTION

1 การก่อสร้างบ่อพักสาย ในพื้นที่ทั่วไป ( IN CASE OF MANHOLE CONSTRUCTION IN GENERAL AREA )

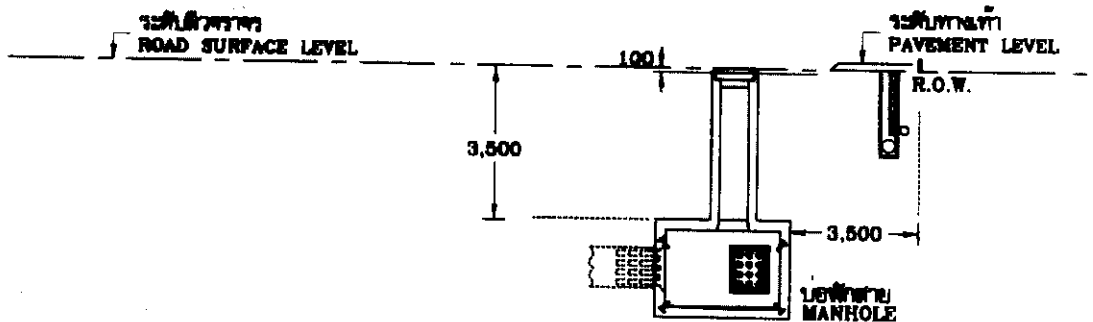


2 การก่อสร้างบ่อพักสาย ในพื้นที่เขตทางหลวง ( IN CASE OF MANHOLE CONSTRUCTION IN HIGHWAY AREA )

2.1 การก่อสร้างบ่อพักสาย สำหรับทางหลวงอยู่ในขั้นแรก  
2.1 IN CASE OF MANHOLE CONSTRUCTION FOR HIGHWAY IN FIRST STAGE .



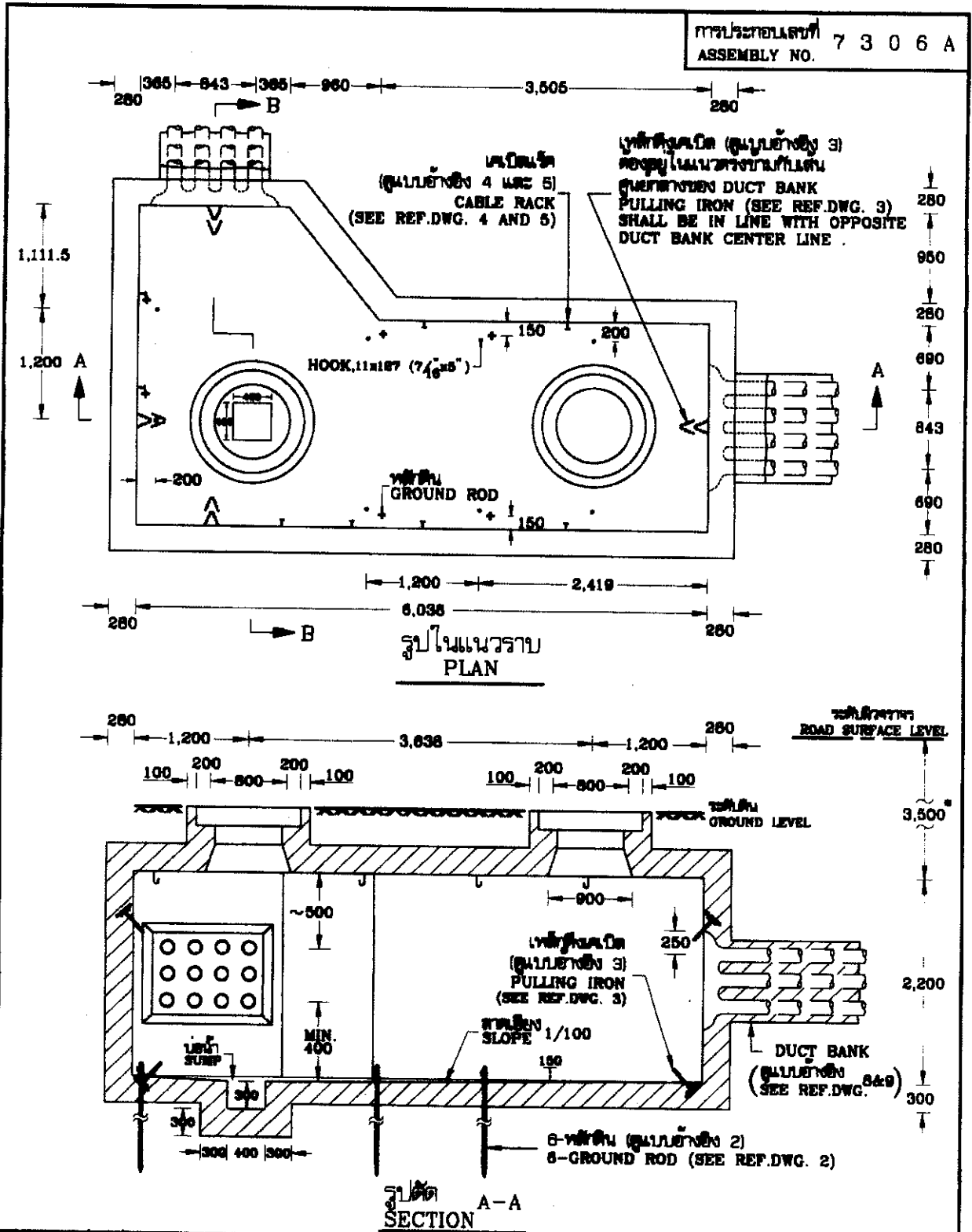
2.2 การก่อสร้างบ่อพักสาย สำหรับทางหลวงอยู่ในขั้นสมบูรณ์  
2.2 IN CASE OF MANHOLE CONSTRUCTION FOR HIGHWAY IN ULTIMATE STAGE .



**หมายเหตุ** ข้อกำหนดการก่อสร้างบ่อพักสาย (MANHOLE) ในเขตทางหลวงนี้ สอดคล้องตาม คู่มือการขออนุญาตหน่วยงานราชการและรัฐวิสาหกิจ ดำเนินการสาธารณูปโภคในเขตทางหลวงของกรมทางหลวง

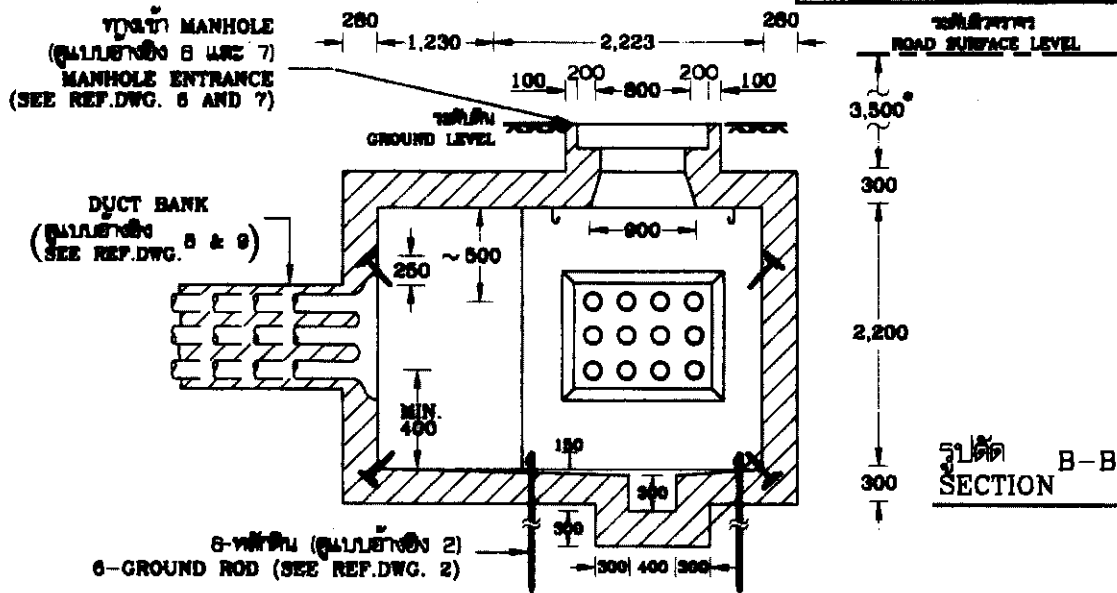
**NOTE** THIS RECOMMENDATION FOR MANHOLE CONSTRUCTION IN HIGHWAY AREA IN ACCORDANCE WITH THE PERMIT MANUAL OF HIGHWAY DEPARTMENT FOR THE UNDERTAKING OF PUBLIC UTILITIES BY GOVERNMENT AGENCIES AND STATE ENTERPRISES .

กองมาตรฐานระบบไฟฟ้า ฝ่ายมาตรฐานและควบคุมดูแล	<b>การไฟฟ้าส่วนภูมิภาค</b>	ใช้แทนแบบ..... ดูแทนแบบ.....
ผู้เขียน..... ผู้ตรวจ..... วิศวกร..... หัวหน้าแผนก..... ผู้อำนวยการกอง..... ผู้อำนวยการฝ่าย.....	<b>วิศวกร</b> ..... (1176)	เขียนเสร็จวันที่ 11 มิ.ย. 2545 แก้ไขฉบับที่..... ฉบับที่..... มาตรฐาน.....
รองวิศวกรฝ่ายวางแผนและ พัฒนาระบบไฟฟ้า	<b>RECOMMENDATION FOR MANHOLE CONSTRUCTION</b>	แบบเลขที่ SA1-015/45001 แผ่นที่ 1 ของจำนวน 1 แผ่น



กองมาตรฐานระบบไฟฟ้า ฝ่ายมาตรฐานและควบคุม	<b>การไฟฟ้าส่วนภูมิภาค</b>	ไม้เทมแบบ..... ฐานเทมโดยแบบ.....
ผู้เขียน..... ผู้ตรวจ..... วิศวกร..... วิศวกรแผนก..... วิศวกรการก่อสร้าง..... วิศวกรการช่าง.....	วิศวกร <i>ประเสริฐ สุขกิจ (11คน)</i>  MANHOLE แบบ 2T-6 สำหรับอาคารหรือสถานีเคเบิลใต้ดินแรงสูง (กรณีก่อสร้างในพื้นที่เขตทางหลวง)	เขียนเสร็จวันที่ 11 ก.พ. 2545 แก้ไขแบบวันที่..... อนุมัติ..... มติที่..... 1... 69.....
วิศวกรการช่างระบบไฟฟ้า	MANHOLE TYPE 2T-6 FOR H.T. UNDERGROUND CONSTRUCTION (IN CASE OF CONSTRUCTION IN HIGHWAY AREA)	แบบเลขที่ SA1-015/45043 แผนที่ 1 ของจำนวน 2 แผนที่

การประกอบเลขที่ 7 3 0 6 A  
ASSEMBLY NO.



การใช้งาน

MANHOLE แบบ 2T-6 สามารถก่อสร้างบริเวณที่รับน้ำหนักการจราจรได้มากกว่า 25 ตันได้

APPLICATION

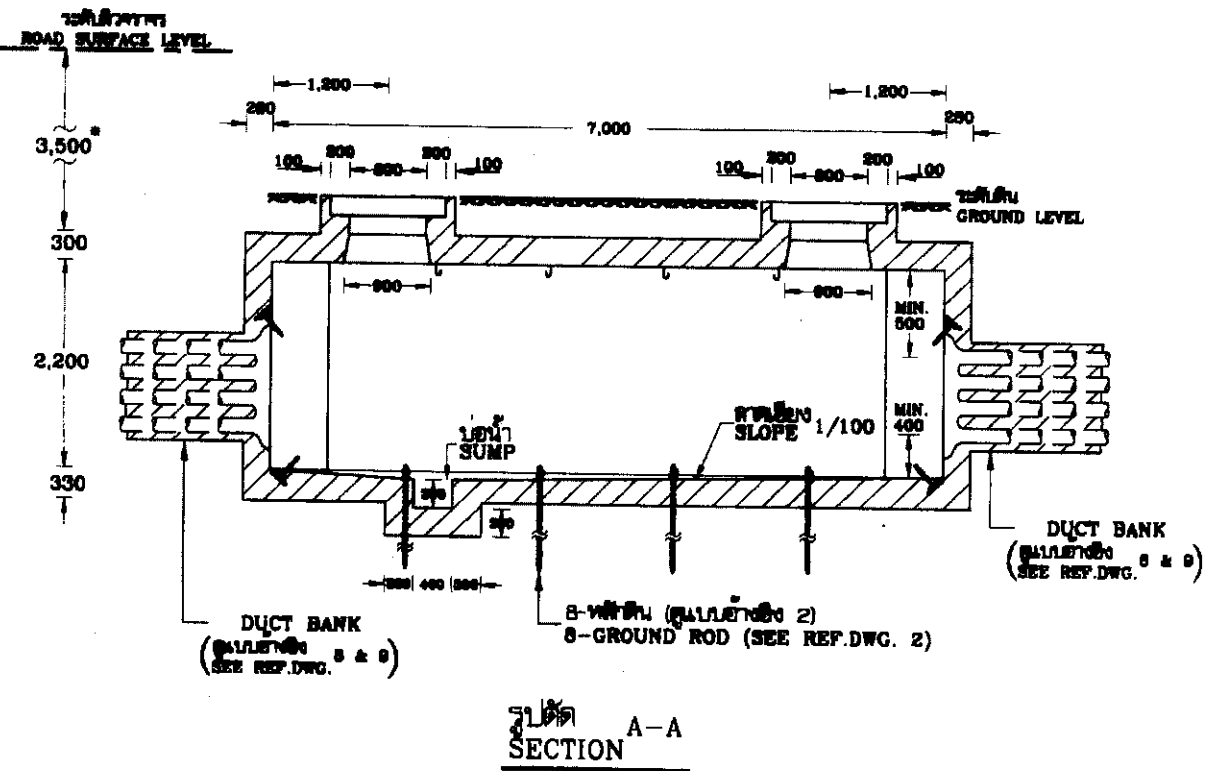
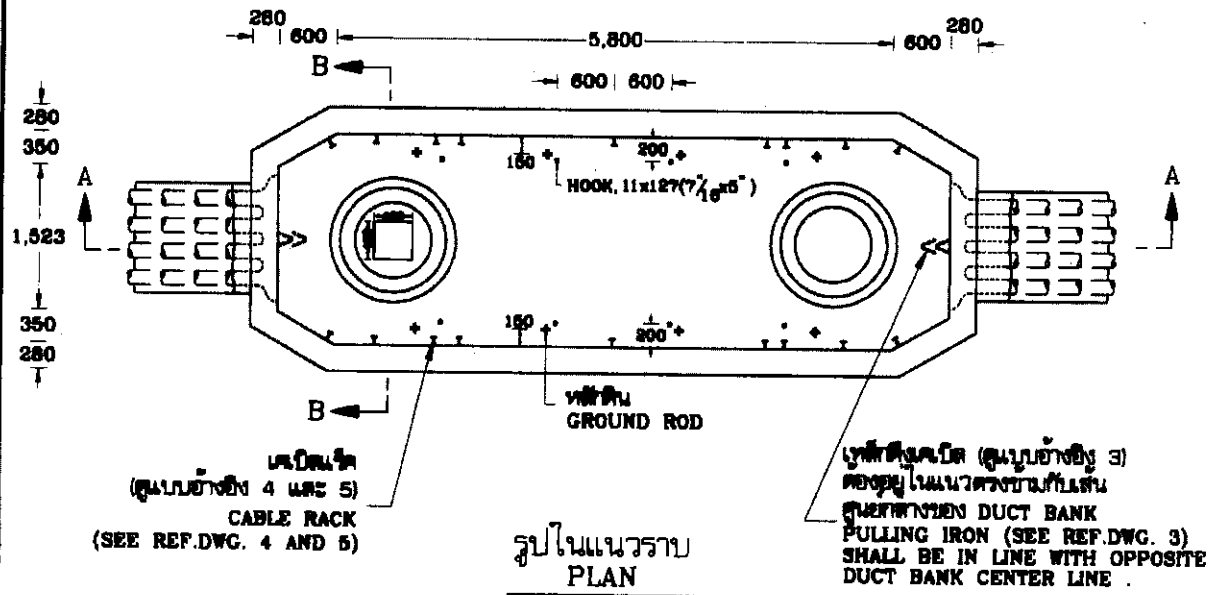
MANHOLE TYPE 2T-6 CAN BE CONSTRUCTED AT LOCATION WHERE IT IS SUBJECTED TO 25-TON GWV TRUCK .

แบบอ้างอิง REFERENCE DRAWING			
ลำดับที่ ITEM	รายละเอียด / DESCRIPTION	แบบเลขที่ DWG. NO.	การประกอบเลขที่ ASSEMBLY NO.
1	การเสริมเหล็กของท่อ MANHOLE / MANHOLE REINFORCEMENT	IB3-011/44016	-
2	การลงดิน MANHOLE / MANHOLE GROUNDING	SA1-015/31023	7 3 4 1
3	เหล็กดึงและขั้นบันได / PULLING IRON AND ENTRANCE STEP	SA1-015/31024	7 3 4 2
4	เคเบิลแร็คและอุปกรณ์ประกอบ / CABLE RACK AND ACCESSORIES	SA1-015/31025	7 3 4 3
5	ตำแหน่งการติดตั้งเคเบิลแร็ค / CABLE RACK MOUNTING LOCATIONS	SA1-015/37013	7 3 2 5
6	กรอบและฝาปิด MANHOLE / MANHOLE FRAME AND MANHOLE COVER	SA1-015/31026	7 3 4 4
7	การเสริมเหล็กของท่อ MANHOLE / MANHOLE ENTRANCE REINFORCEMENT (กรณีก่อสร้างในพื้นที่จราจรทางหลวง) (IN CASE OF CONSTRUCTION IN HIGHWAY AREA)	SA1-015/45036	7 3 4 5 A
8	รูปเสริมท่อของท่อเสริมท่อ DUCT BANK / REINFORCED DUCT BANK SECTIONS	SA1-015/31016	7 2 0 1
9	โครงสร้าง DUCT BANK และท่อร้อยสาย / DUCT BANK AND CONDUIT CONSTRUCTION	SA1-015/31017	7 2 1 1
10*	ข้อกำหนดการก่อสร้างเป็นพิเศษ / RECOMMENDATION FOR MANHOLE CONSTRUCTION	SA1-015/45051	7 3 0 0 A

หมายเหตุ ให้อุปกรณ์เสริมแบบการก่อสร้าง, การเสริมเหล็ก หรือรายการคำนวณให้การไฟฟ้าส่วนภูมิภาคตรวจสอบก่อนดำเนินการก่อสร้าง

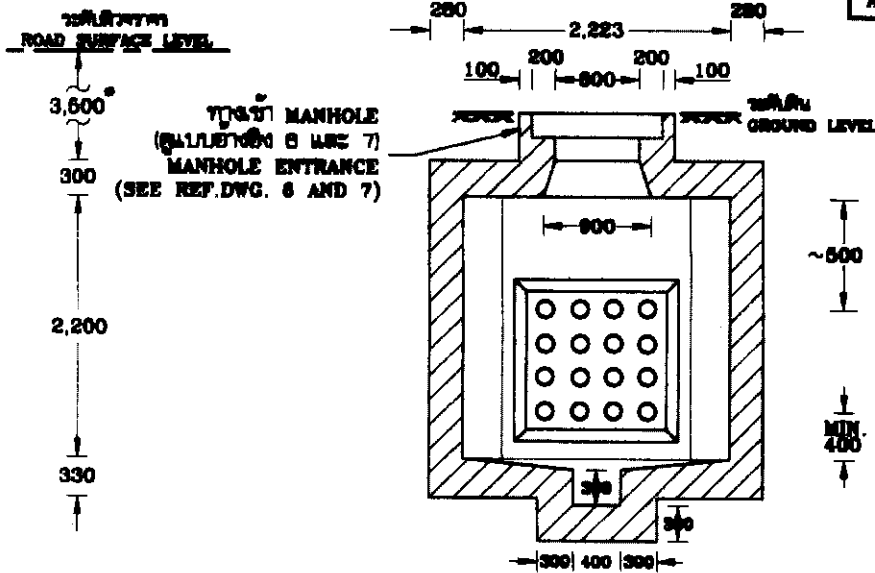
กองมาตรฐานระบบไฟฟ้า ฝ่ายมาตรฐานและความปลอดภัย	<b>การไฟฟ้าส่วนภูมิภาค</b>	ใช้แบบฉบับ..... กำหนดโดย.....
ผู้เขียน..... ผู้ตรวจ..... วิศวกร..... หัวหน้าแผนก..... ผู้อำนวยการกอง..... ผู้อำนวยการฝ่าย.....	วิศวกร <i>Handwritten Signature</i> (11พค.)	เขียนเสร็จวันที่ 11 ก.ย. 2546 ฉบับปัจจุบันที่..... ฉบับที่..... มาตราส่วน 1 : 60
รองผู้อำนวยการกองมาตรฐานระบบไฟฟ้า	MANHOLE แบบ 2T-6 สำหรับก่อสร้างท่อเคเบิลใต้ดินจราจร (กรณีก่อสร้างในพื้นที่จราจรทางหลวง)	แบบเลขที่ SA1-015/45043 แผ่นที่ 2 ของจำนวน 2 แผ่น
	MANHOLE TYPE 2T-6 FOR H.T. UNDERGROUND CONSTRUCTION (IN CASE OF CONSTRUCTION IN HIGHWAY AREA)	

การประกอบแบบที่ 7 3 1 7 A  
ASSEMBLY NO.



กองมาตรฐานระบบไฟฟ้า ฝ่ายมาตรฐานและความปลอดภัย	การไฟฟ้าส่วนภูมิภาค	ใช้แบบฉบับ..... ฐานแบบ ไซมอน
ผู้เขียน..... ผู้ตรวจ..... วิศวกร..... หัวหน้าแผนก..... ผู้อำนวยการกอง..... ผู้อำนวยการฝ่าย.....	วิศวกร <i>W. K. K.</i> (11ทพ.)	เขียนเสร็จวันที่ 11 มิ.ย. 2545 ผ่านบริษัท..... ผู้เขียน..... มาตรฐาน.....
รองวิศวกรฝ่ายการออกแบบและ พัฒนาระบบไฟฟ้า	MANHOLE แบบ 23-2 สำหรับการก่อสร้างชนิดใต้ดินวาง (กรณีก่อสร้างในพื้นที่เขตทางหลวง)	แบบเลขที่ SA1-015/45048 แผ่นที่ 1 ของจำนวน 2 แผ่น

การประกอบเลขที่  
ASSEMBLY NO. 7 3 1 7 A



รูปตัด B-B  
SECTION

**การใช้งาน**

MANHOLE แบบ 25-2 สามารถก่อสร้างบริเวณพื้นที่ที่มีภาระรถน้ำหนักบรรทุก 25 ตันได้

**APPLICATION**

MANHOLE TYPE 25-2 CAN BE CONSTRUCTED AT LOCATION WHERE IT IS SUBJECTED TO 25-TON GVW TRUCK .

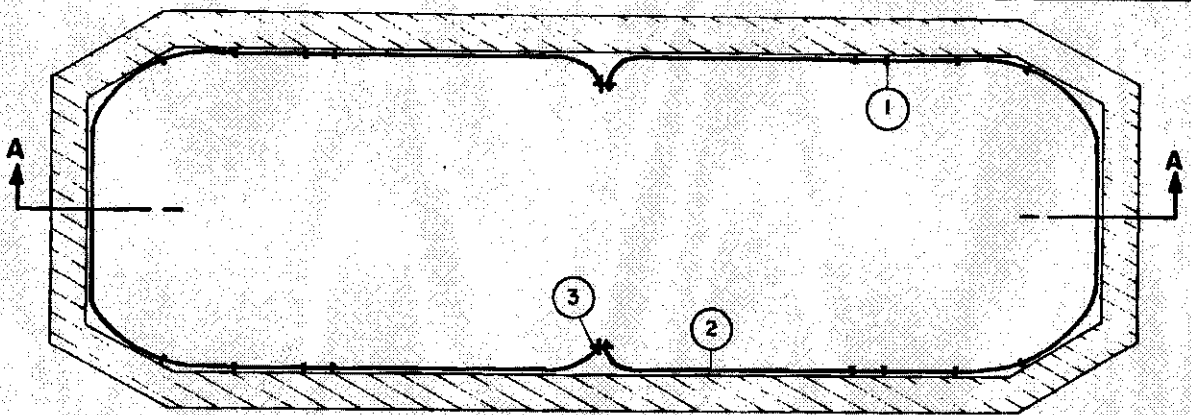
แบบอ้างอิง REFERENCE DRAWING			
ลำดับที่ ITEM	รายละเอียด / DESCRIPTION	แบบเลขที่ DWG. NO.	การประกอบเลขที่ ASSEMBLY NO.
1	การเสริมเหล็กของท่อ MANHOLE / MANHOLE REINFORCEMENT	IBS-011/44010	-
2	การกรวดดิน MANHOLE / MANHOLE GROUNDING	SA1-015/31023	7 3 4 1
3	เหล็กดึงและขั้นบันได / PULLING IRON AND ENTRANCE STEP	SA1-015/31024	7 3 4 2
4	เคเบิลแร็คและอุปกรณ์ประกอบ / CABLE RACK AND ACCESSORIES	SA1-015/31025	7 3 4 3
5	ตำแหน่งการติดตั้งเคเบิลแร็ค / CABLE RACK MOUNTING LOCATIONS	SA1-015/37016	7 3 3 7
6	กรอบและฝา MANHOLE / MANHOLE FRAME AND MANHOLE COVER	SA1-015/31026	7 3 4 4
7	การเสริมเหล็กที่ทางเข้า MANHOLE / MANHOLE ENTRANCE REINFORCEMENT (กรณีก่อสร้างในพื้นที่เขตทางหลวง) / (IN CASE OF CONSTRUCTION IN HIGHWAY AREA)	SA1-015/45036	7 3 4 5 A
8	รูปตัดของท่อและราง DUCT BANK / REINFORCED DUCT BANK SECTIONS	SA1-015/31016	7 2 0 1
9	โครงสร้าง DUCT BANK และท่อร้อยสาย / DUCT BANK AND CONDUIT CONSTRUCTION	SA1-015/31017	7 2 1 1
10*	ข้อกำหนดการก่อสร้างท่อระบายน้ำ / RECOMMENDATION FOR MANHOLE CONSTRUCTION	SA1-015/45051	7 3 0 0 A

หมายเหตุ: ให้ปฏิบัติตามข้อกำหนดแบบการก่อสร้าง, การเสริมเหล็ก หรือรายการคำนวณให้ครบถ้วนก่อนดำเนินการก่อสร้าง

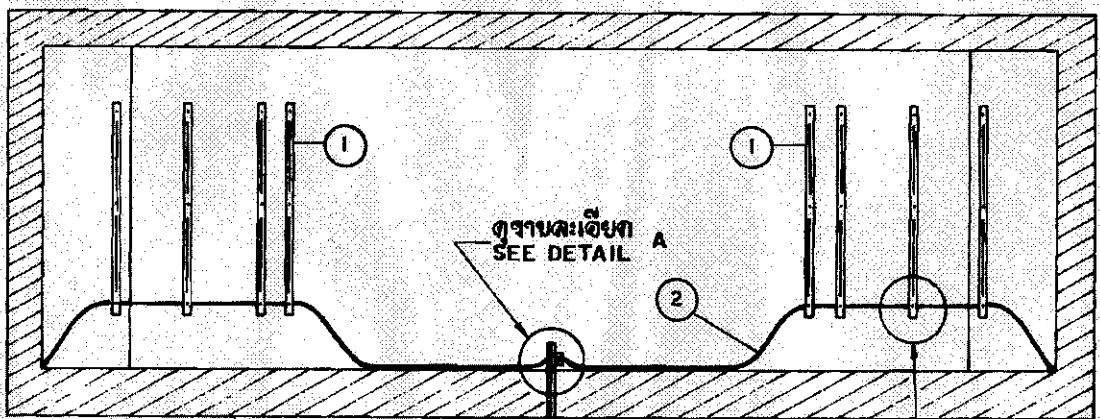
กองมาตรฐานระบบไฟฟ้า กองมาตรฐานและควบคุมไฟฟ้า	<b>การไฟฟ้าส่วนภูมิภาค</b>	ไว้แทนแบบ..... รูปแทนโดยแบบ.....
ผู้เขียน..... ผู้ตรวจ..... หัวหน้าแผนก..... ผู้อำนวยการกอง..... ผู้อำนวยการฝ่าย.....	ผู้จัดทำ <i>Unch Kim</i> (พน)	เขียนเสร็จวันที่ 11 ก.ย. 2546 ฉบับที่..... ฉบับที่..... มาตราส่วน 1 : 50
รองผู้อำนวยการกองมาตรฐานระบบไฟฟ้า	MANHOLE แบบ 25-2 สำหรับก่อสร้างบริเวณใต้ทางหลวง (กรณีก่อสร้างในพื้นที่เขตทางหลวง)	แบบเลขที่ SA1-015/45046 แผ่นที่ 2 ของจำนวน 2 แผ่น
	MANHOLE TYPE 25-2 FOR H.T. UNDERGROUND CONSTRUCTION (IN CASE OF CONSTRUCTION IN HIGHWAY AREA)	



การประกอบเลขที่  
ASSEMBLY NO. 7341

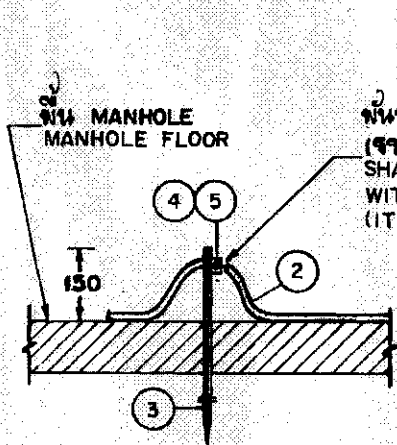


รูปในแผนจาย  
PLAN



รูปตัด  
SECTION A-A

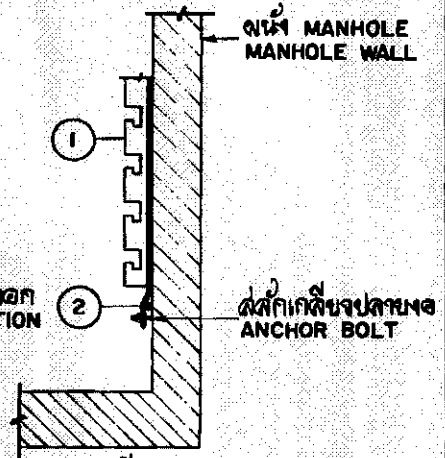
ดูรายละเอียด B  
SEE DETAIL



ดูรายละเอียด A  
DETAIL

พื้นที่ที่ขูด SELF-FUSING  
(รายการที่ 5)  
SHALL BE RE-INSULATED  
WITH SELF-FUSING TAPE  
(ITEM 5)

ปกคลุมที่จุดนี้  
REMOVED INSULATION  
AT THIS POINT



ดูรายละเอียด B  
DETAIL

<p>กองวิศวกรรมไฟฟ้าและเครื่องกล ฝ่ายวิศวกรรม</p>	<p>การไฟฟ้าส่วนภูมิภาค</p>	<p>จุดที่แทนแบบ..... ทุกแทนโดยแบบ..... เขียนเลขที่..... แก้แบบวันที่ 5 พ.ย. 2545 มีคำเป็น มีมติในสภา นางสาว.....</p>
<p>ผู้เขียน..... ผู้ตรวจสอบ..... ผู้จัดทำ..... หัวหน้าแผนก..... ผู้อำนวยการกอง..... ผู้อำนวยการฝ่าย.....</p>	<p>ผู้ตรวจสอบ..... นางสาว..... การก่อสร้างดิน สำหรับ MANHOLE</p>	<p>แบบเลขที่ SAI-015/31023 แผ่นที่ 1 ของจำนวน 2 แผ่น</p>
<p>รองผู้ว่าการฝ่ายเทคนิค</p>	<p>TYPICAL GROUNDING FOR MANHOLE</p>	

การประกอบเลขที่  
ASSEMBLY NO. 7341

ลำดับที่ ITEM	รายละเอียด DESCRIPTION	วัสดุเลขที่ MAT. NO.
1	แร็ค สำหรับเตเบ็ดใต้ดิน 14 ช่อง RACK, UNDERGROUND CABLE, 14 SLOT	
2	สายเคเบิลทองแดง หุ้มฉนวนและเปลือกหอกพีวีซี 1X50 ตร.มม. (มอก. II ตารางที่ 6) CABLE, POWER PVC-INSULATED & JACKETED, 1X50 SQ. mm (TIS II TABLE 6)	1020080009
3	กรงตั้งข้อ ขนาด 60X60X5 มม. ยาว 2 ม. GROUND ROD, 60X60X5 mm, 2 m LONG	1010220002
4	ขูแกลมป์ สลักเกลียว M 8 CLAMP, SINGLE U-BOLT, M 8	1010230000
5*	เทปพันเคเบิลอากาศแรงดัน ELECTRICAL SPLICING TAPE, FOR H.T. AERIAL CABLE	1020180003

หมายเหตุ

- \* สามารถพันหุ้มได้ 5 จุด ต่อ 1 ม้วน
- ค่าความต้านทานดินของกรงต่อลงดินรวม ควรมีค่าไม่เกิน 5 โอห์ม สำหรับในพื้นที่ยากแก่การขุดค่าความต้านทานดิน ให้มีค่าทั้งหมดที่ต่อกรงได้ ยอมรับได้ไม่เกิน 25 โอห์ม

NOTES

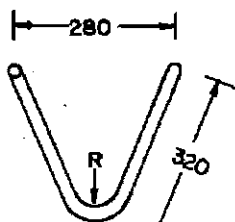
- \* CAN BE WRAPPED 5 POINTS PER ROLL
- THE EARTH RESISTANCE SHOULD BE NOT EXCEED 5 OHMS BUT IN THE AREA THAT DIFFICULT TO REDUCE, THE EARTH RESISTANCE, PERMISSIBLE EARTH RESISTANCE IS NOT EXCEEDED 25 OHMS

กองวิศวกรรมไฟฟ้าและเครื่องกล ฝ่ายวิศวกรรม	การไฟฟ้าส่วนภูมิภาค	ผู้แทนแบบ
ผู้เขียน <i>สมศ.</i>	ผู้ตรวจ <i>ส.ส.</i>	ออกแบบโดยแบบ
ผู้สำรวจ	22 ต.ค. 53	เขียนเสร็จวันที่
ผู้ตรวจ <i>ส.ส.</i>		แก้แบบวันที่ 5 พ.ย. 2545
หัวหน้าแผนก <i>ส.ส.</i>	การต่อลงดิน สำหรับ MANHOLE	มีที่เป็น
ผู้อำนวยการกอง <i>ส.ส.</i>		มตจจ.สั่ง
ผู้อำนวยการฝ่าย <i>ส.ส.</i>		
รองผู้จัดการสำนักงานเทคนิค	TYPICAL GROUNDING FOR MANHOLE	แบบเลขที่ SAI-015/31023
		แผ่นที่ 2 ของจำนวน 2 แผ่น

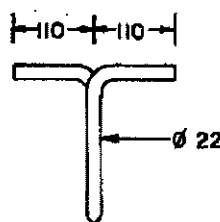
**การติดตั้งเหล็กดึงเทคนิต สำหรับ MANHOLE**  
**PULLING IRON INSTALLATIONS FOR MANHOLE**

การประกอบเลขที่ **7342**  
 ASSEMBLY NO.

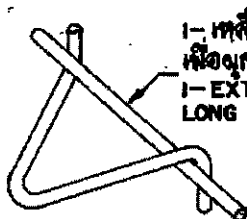
**เหล็กดึงเทคนิต**  
**PULLING IRON**



**รูปทํานวนบน**  
**TOP VIEW**  
 (R = 35 ± 5 mm)

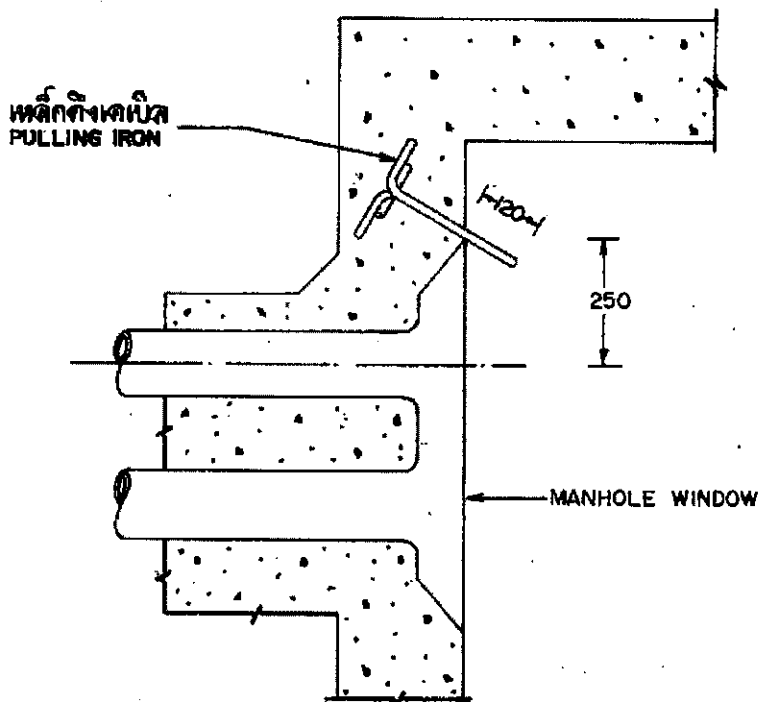


**รูปทํานวนข้าง**  
**SIDE VIEW**



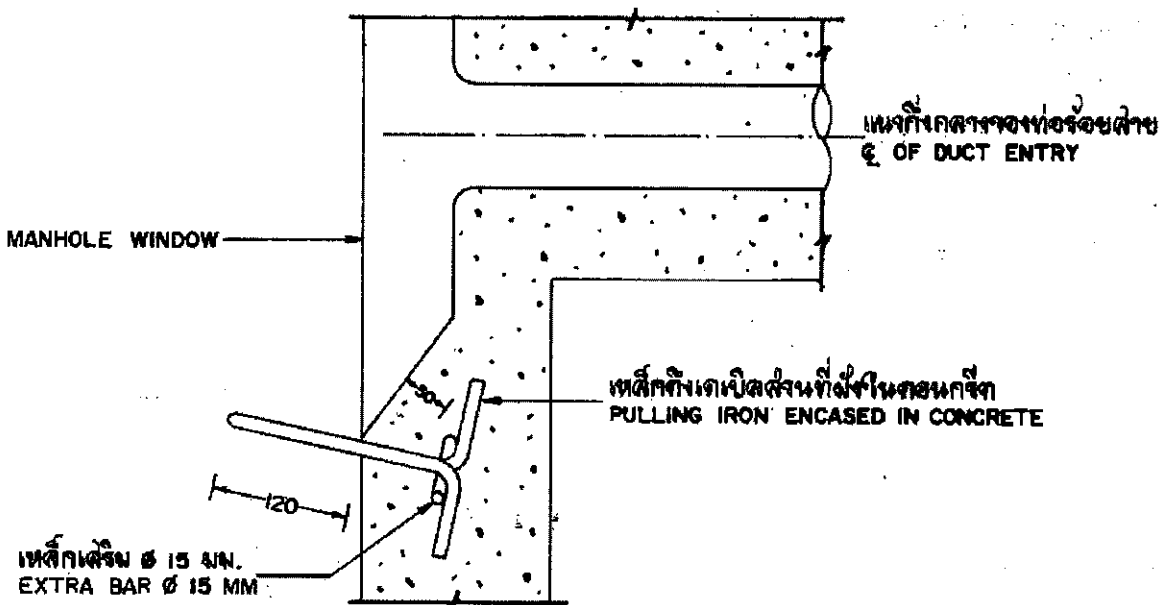
- 1- เหล็กกลม  $\phi$  15 มม. ยาว 900 มม. หรือผูกมัดกับเหล็กดึงเทคนิต
- 1- EXTRA BAR  $\phi$  15 mm 900 mm LONG TIE TO PULLING IRON

**รูป 3 มิติ**  
**ISOMETRIC VIEW**

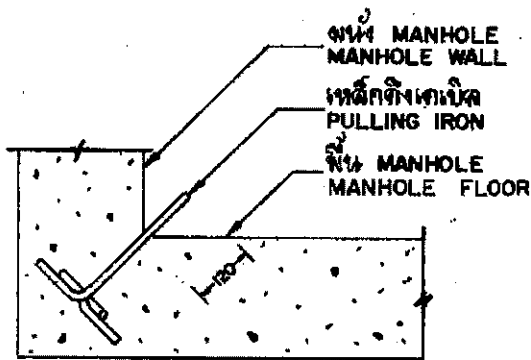


**รูปที่ 1 เหล็กดึงเทคนิตทํานวนบน**  
**FIG 1 UPPER PULLING IRON**

กองวิศวกรรมการไฟฟ้าและเครื่องกล ฝ่ายวิศวกรรม	<b>การไฟฟ้าส่วนภูมิภาค</b>	วิชาเทคนิค ภาคนอกเขต ศึกษานิเทศก์ ศึกษานิเทศก์ ศึกษานิเทศก์
ผู้เขียน <b>สม.ท.</b> ผู้ตรวจสอบ	๒๒ ต.ค. ๖๓	ศึกษานิเทศก์ ศึกษานิเทศก์ ศึกษานิเทศก์
วิศวกร <b>สม.ท.</b> วิศวกร <b>สม.ท.</b> วิศวกร <b>สม.ท.</b>	เหล็กดึงเทคนิต และขั้นบันได สำหรับการก่อสร้าง MANHOLE	ศึกษานิเทศก์ ศึกษานิเทศก์ ศึกษานิเทศก์
วิศวกร <b>สม.ท.</b>	PULLING IRON AND ENTRANCE STEP FOR UG. MANHOLE CONSTRUCTION	หมายเลข <b>SAI-Q15/31024</b> หน้าที่ 1 ของจำนวน 3 หน้า



รูปที่ 2 เหล็กดึงเทมเบิ้ลด้านล่าง (แบบ 1)  
FIG. 2 LOWER PULLING IRON (TYPE 1)



รูปที่ 3 เหล็กดึงเทมเบิ้ลด้านล่าง (แบบ 2)  
FIG. 3 LOWER PULLING IRON (TYPE 2)

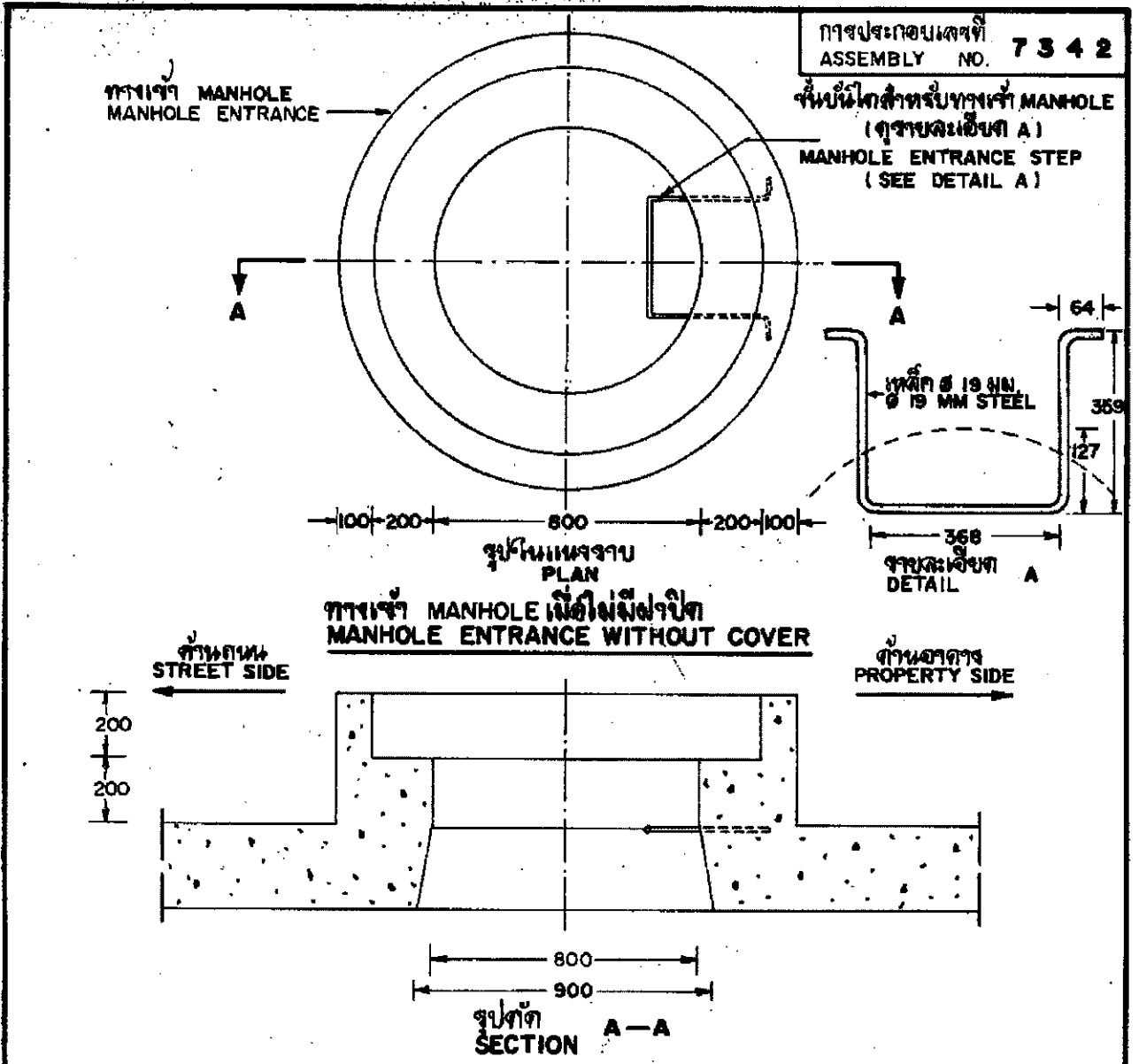
**หมายเหตุ**

1. เหล็กดึงเทมเบิ้ล รูปสี่เหลี่ยมผืนผ้าทุกชิ้นรูปแปดเหลี่ยมตามหน้าของเหล็กเส้น ไม่น้อยกว่า 120 ไมครอน
2. จุดตำแหน่งเหล็กดึงเทมเบิ้ล ต้องอยู่ในแนวที่ห่างจากกับกึ่งกลางของ DUCT BANK

**NOTES**

1. PULLING IRON SHALL BE HOT-DIP GALVANIZED AFTER FORMING THE THICKNESS OF ZINC COATING SHALL NOT BE LESS THAN 120 MICRONS .
2. LOCATION OF PULLING IRON IN MANHOLE SHALL BE IN LINE WITH OPPOSITE DUCT BANK CENTER LINE .

กองวิศวกรรมการไฟฟ้าและเครื่องกล ฝ่ายวิศวกรรม	<b>การไฟฟ้าส่วนภูมิภาค</b>	ชื่อแทนมอบ _____ ถูกแทนโดยมอบ _____
ผู้เขียน <b>สมศ.</b> ผู้ตรวจสอบ _____ ผู้ร่าง _____	ผู้ตรวจ <b>สมศ.</b> วันที่ <b>๒๒ ต.ค. ๖๖</b>	เขียนโดย _____ แก้ไขโดย _____ แก้แบบโดย _____
ชื่อหน่วยงาน <b>สมศ.</b> ผู้ดำเนินการก่อสร้าง _____ ผู้ดำเนินการก่อสร้าง _____	เหล็กดึงเทมเบิ้ล และระแนงบันได สำหรับบังกาออสถรร MANHOLE ใต้ดิน	ผู้พิมพ์ _____ ผู้พิมพ์ _____ สถานที่ _____
ชื่อผู้ร่าง <b>สมศ.</b>	PULLING IRON AND ENTRANCE STEP FOR UG MANHOLE CONSTRUCTION	แบบเลขที่ <b>SAI-Q15/31024</b> แผ่นที่ <b>2</b> ของจำนวน <b>3</b> แผ่น



การประกอบแบบที่  
ASSEMBLY NO. 7342

1. ทางเข้า MANHOLE ต้องมีขั้นบันได อย่างน้อย 1 ขั้น ตามรูปที่แสดงไว้
2. ในกรณี ปรับพื้นถนนให้สูง แล้วต้องปรับทางเข้า MANHOLE ให้สูงตาม อัตราบันไดขั้นบันไดทุกๆ ช่วง 400 มม. ดัง
3. ขั้นบันไดสำหรับทางเข้า MANHOLE ต้องชุบสังกะสีหลังจากรับรูปแล้ว และมีชั้นหนาไม่น้อยกว่า 120 ไมครอน

**NOTES**

1. MANHOLE ENTRANCE SHALL HAVE AT LEAST ONE MANHOLE ENTRANCE STEP AS SHOWN IN DRAWING.
2. IN CASE OF RESURFACING OF STREET SURFACE, THE HIGHER RECONSTRUCTED MANHOLE ENTRANCE SHALL HAVE MANHOLE ENTRANCE STEP EVERY 400 MM. INTERVAL.
3. MANHOLE ENTRANCE STEP SHALL BE HOT-DIP GALVANIZED AFTER FORMING. THE THICKNESS OF ZINC COATING SHALL NOT BE LESS THAN 120 MICRONS.

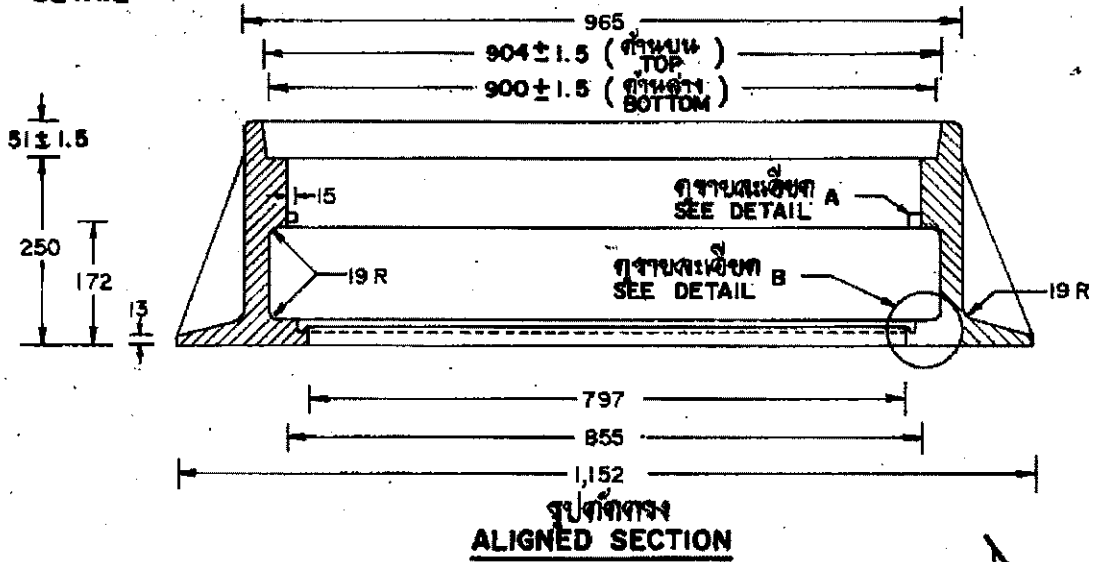
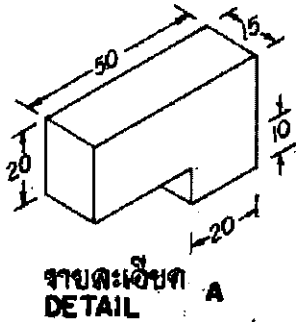
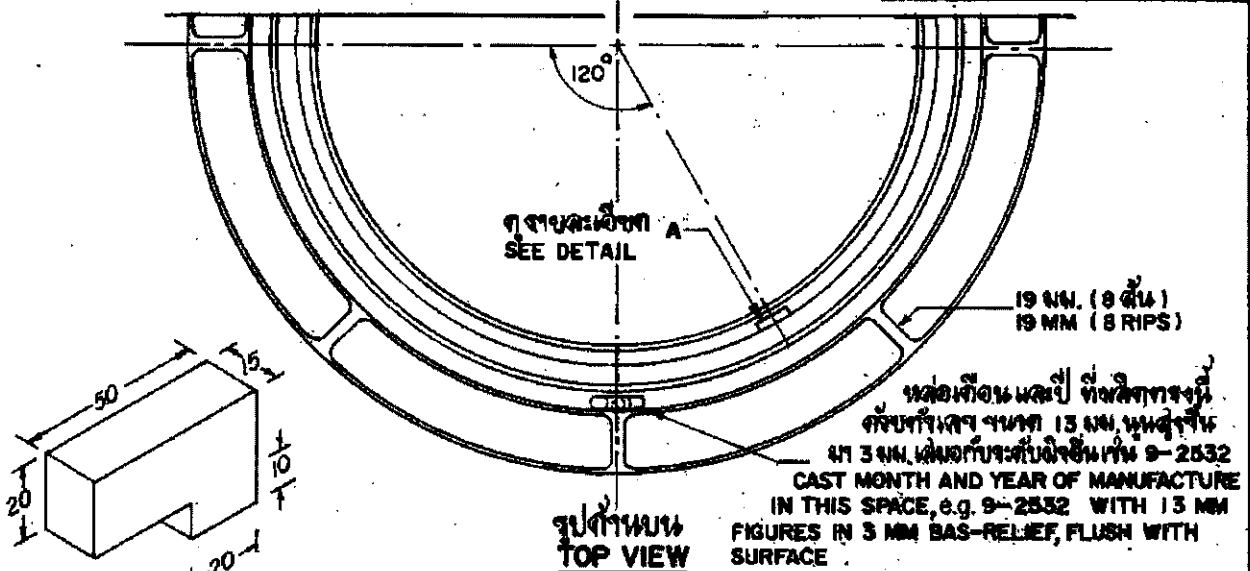
<p>กองช่างการไฟฟ้าและคอกกลาง ฝ่ายวิศวกรรม</p>	<p>การไฟฟ้าส่วนภูมิภาค</p>	<p>ใช้แทนแบบ.....</p>
<p>ผู้เขียน.....</p>	<p>ผู้ตรวจ.....</p>	<p>ถูกแทนโดยแบบ.....</p>
<p>ผู้ตรวจสอบ.....</p>	<p>รหัสโครงการ.....</p>	<p>เพิ่มหลังจกวันที่.....</p>
<p>ผู้ดำเนินการ.....</p>	<p>รหัสโครงการ.....</p>	<p>หักแบบจกวันที่.....</p>
<p>ผู้ดำเนินการ.....</p>	<p>รหัสโครงการ.....</p>	<p>มีต้นแบบ มีมติเลขที่.....</p>
<p>ผู้ดำเนินการ.....</p>	<p>รหัสโครงการ.....</p>	<p>ขงตจจลจก.....</p>
<p>ผู้ดำเนินการ.....</p>	<p>รหัสโครงการ.....</p>	<p>แบบเลขที่ SAI-Q15/31024</p>

รหัสโครงการ.....  
รหัสโครงการ.....

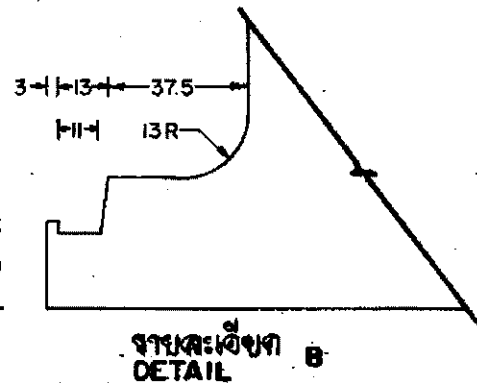
PULLING IRON AND ENTRANCE STEP  
FOR UG MANHOLE CONSTRUCTION

กรอบ MANHOLE สำหรับฝาปิด MANHOLE ขนาด 900 มม.  
MANHOLE FRAME FOR 900 MM DIA. MANHOLE COVER

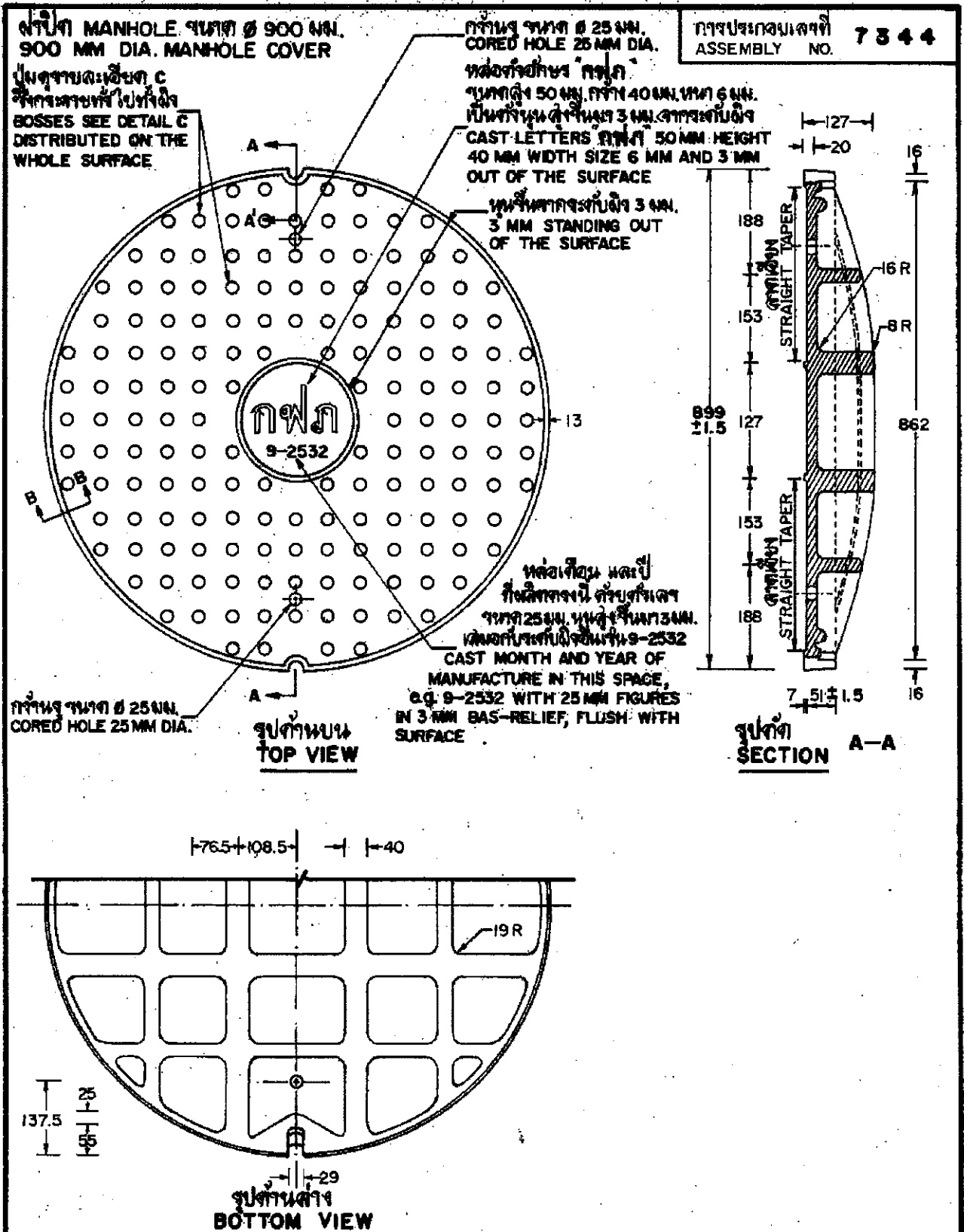
การประกอบแบบที่  
ASSEMBLY NO. 7344



หมายเหตุ: วัสดุ : เหล็กกึ่งแข็ง หรือเหล็กหล่อ  
**NOTE MATERIAL : SEMI-STEEL OR CAST IRON**

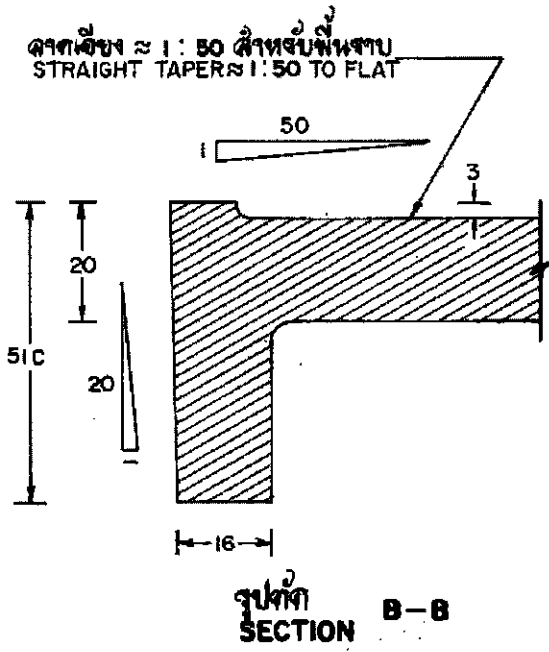
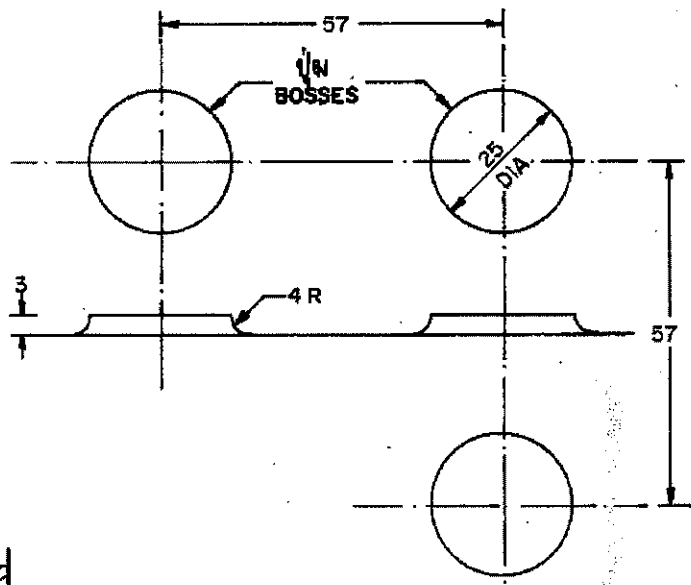
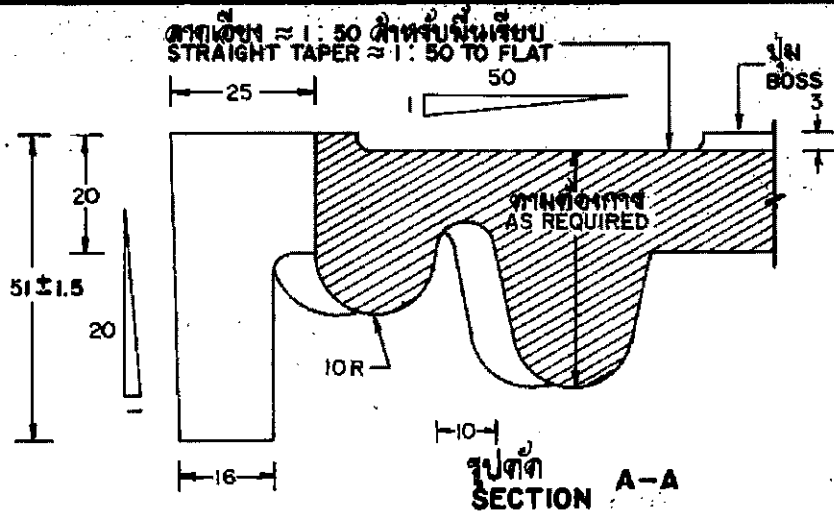


กองวิศวกรรมโยธาและเครื่องกล ฝ่ายวิศวกรรม	การไฟฟ้านครหลวง	ผู้จัดทำแบบ
ผู้เขียน ผู้ตรวจสอบ ผู้ตรวจ ผู้จัดทำแบบ ผู้ดำเนินการก่อสร้าง ผู้ดำเนินการก่อสร้าง	ผู้ตรวจสอบ    กรอบ MANHOLE ฝาปิด MANHOLE	ผู้จัดทำแบบ ผู้ดำเนินการก่อสร้าง ผู้ดำเนินการก่อสร้าง ผู้ดำเนินการก่อสร้าง ผู้ดำเนินการก่อสร้าง
กองช่างเทคนิค	MANHOLE FRAME AND MANHOLE COVER	แบบเลขที่ SAI-015/31026 แผ่นที่ 1 ของจำนวน 3 แผ่น



<p>กองวิศวกรรมการไฟฟ้าและเครื่องกล ฝ่ายวิศวกรรม</p>	<p>การไฟฟ้าส่วนภูมิภาค</p>	<p>ชื่อแทนแบบ.....</p>
<p>ผู้เขียน.....</p>	<p>ผู้ตรวจ.....</p>	<p>ถูกแทนที่โดยแบบ.....</p>
<p>ผู้ตรวจ.....</p>	<p>MANHOLE FRAME AND MANHOLE COVER</p>	<p>ผู้เขียน.....</p>
<p>.....</p>	<p>MANHOLE FRAME AND MANHOLE COVER</p>	<p>แบบเลขที่ SAI-Q15/31026 หน้า 2 ของจำนวน 3 หน้า</p>

กรมประมง  
ASSEMBLY NO. 7344

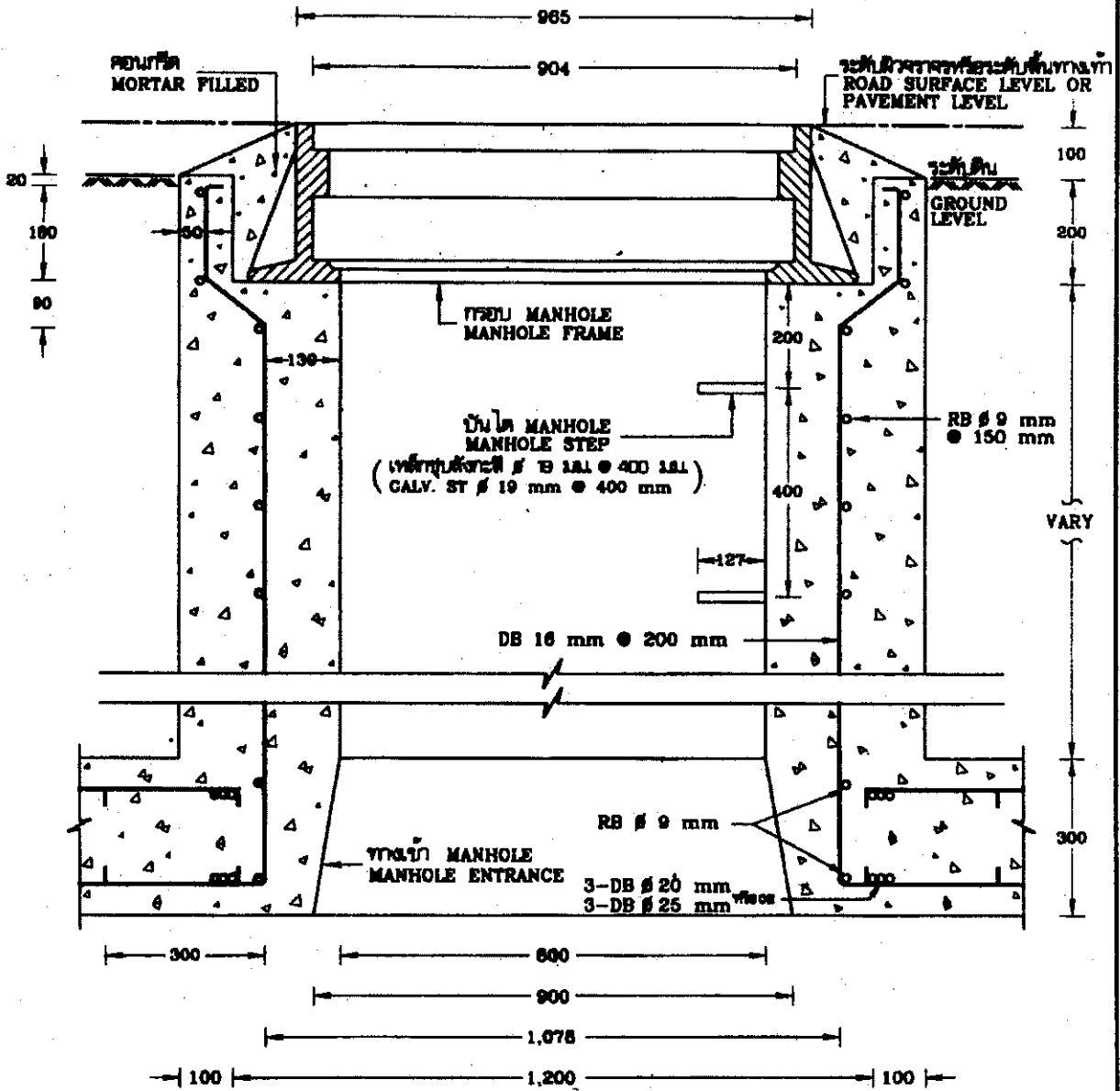


NOTE DIMENSIONS ARE IN MM .

กองวิศวกรรมการไฟฟ้าและเครื่องกล ฝ่ายวิศวกรรม	การไฟฟ้าส่วนภูมิภาค ผู้ใช้งาน	วัสดุแบบ..... ทัศนคติแบบ..... เงื่อนไขข้อบังคับ..... มาตรฐาน.....
ผู้เขียน..... ผู้ตรวจสอบ..... วิศวกร..... หัวหน้าแผนก..... ผู้อำนวยการกอง..... ผู้อำนวยการฝ่าย.....	25 ต.ค. 33 วิศวกร MANHOLE และช่างปั้น MANHOLE	มิติ..... วัสดุ.....
วิศวกรประจำการ.....	MANHOLE FRAME AND MANHOLE COVER	แบบเลขที่ SAI-015/31026 18 ต.ค. 2533



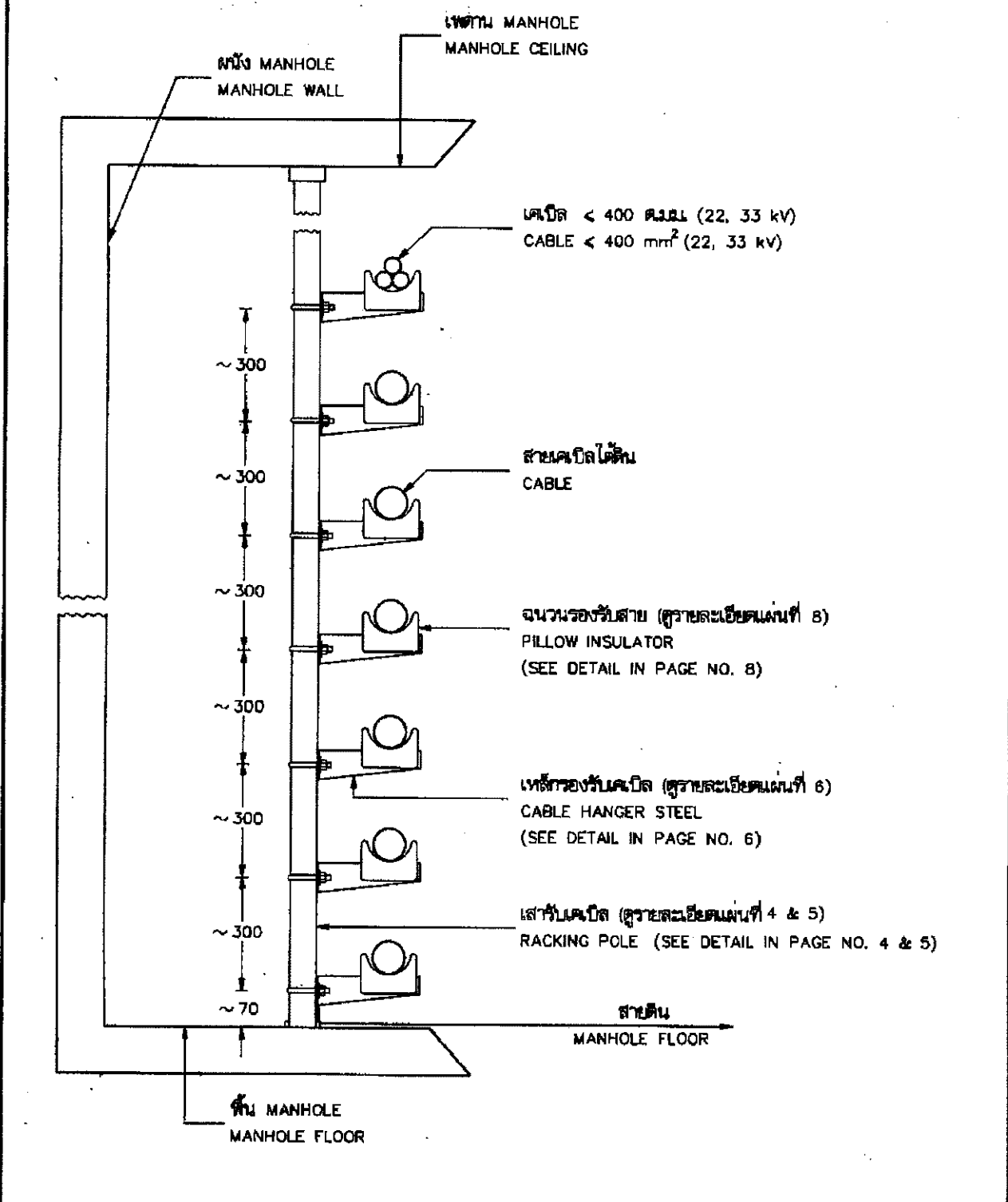
หมายเลขแบบ 7 3 4 5 A  
ASSEMBLY NO.



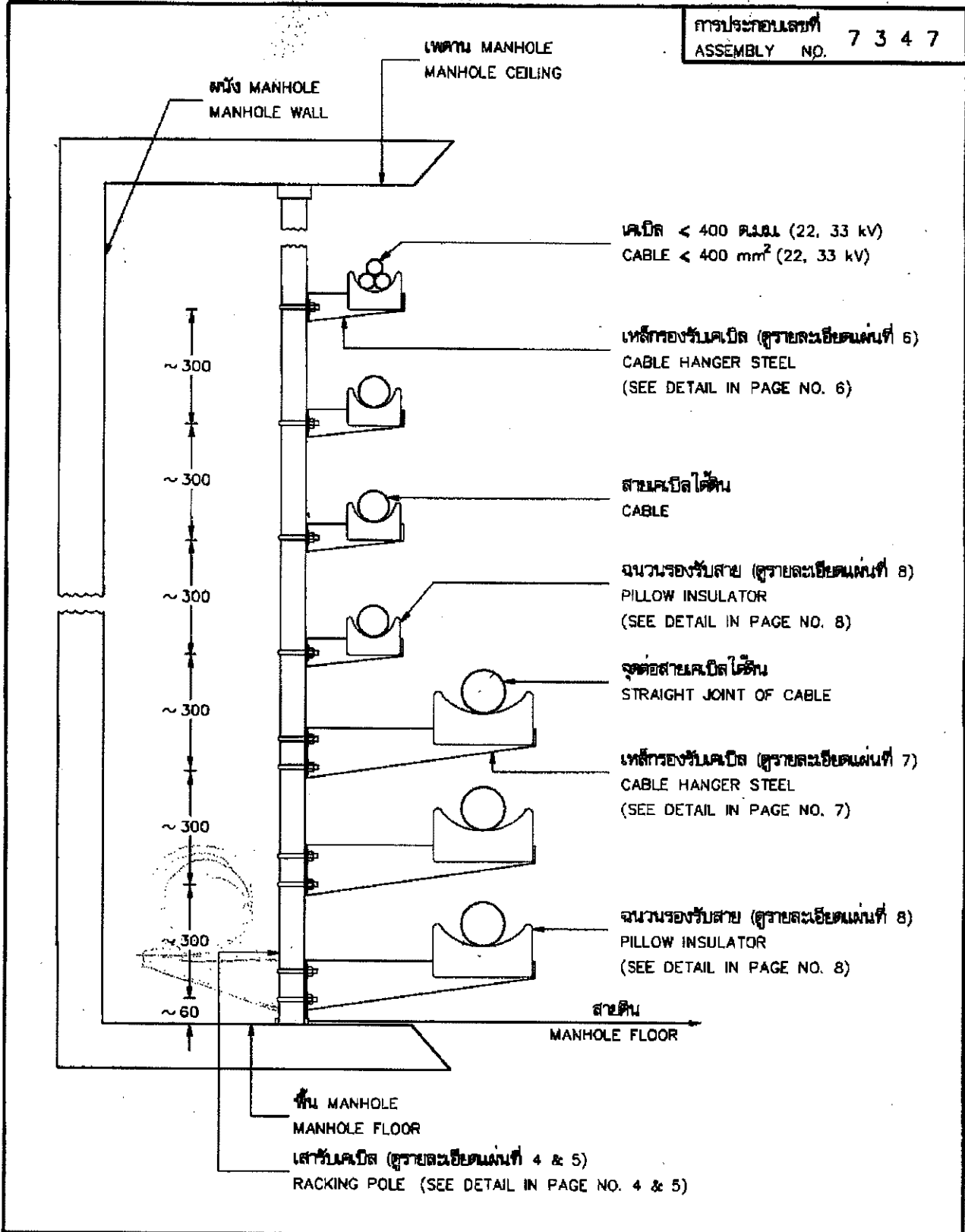
รูปตัด  
SECTION

การเสริมเหล็กทางเข้า MANHOLE  
MANHOLE ENTRANCE REINFORCEMENT  
(มีกรอบ MANHOLE  
WITH MANHOLE FRAME)

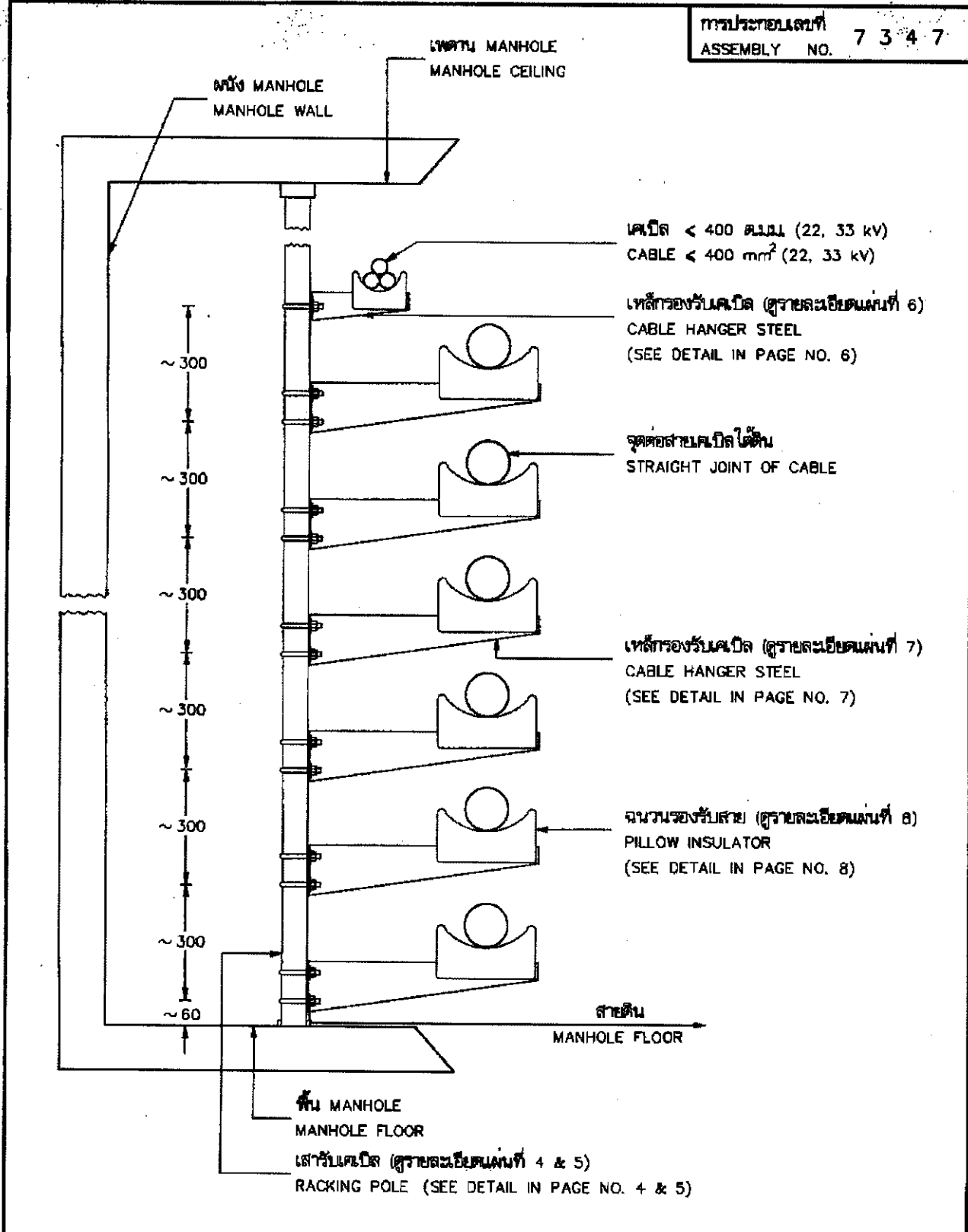
กองมาตรฐานระบบไฟฟ้า ส่วนมาตรฐานและควบคุมภายใน	การไฟฟ้าส่วนภูมิภาค	ใช้ตามแบบ..... ฐานถนนโดยแบบ..... เขียนเสร็จวันที่ 14 มี.ค. 2545 แก้ไขครั้งที่..... ฉบับแก้ไข..... มาตรฐาน..... 1 : 12.5.....
ผู้เขียน..... ผู้ตรวจ..... ผู้ควบคุม..... ผู้ควบคุมการก่อสร้าง..... ผู้ควบคุมการจ่าย.....	ผู้วิศวกร.....	MANHOLE ENTRANCE REINFORCEMENT (IN CASE OF CONSTRUCTION IN HIGHWAY AREA)
ชื่อผู้จัดทำแบบและ พิมพ์ระบบไฟฟ้า		แบบเลขที่ SA1-015/45036 แผ่นที่ 1 ของจำนวน 1 แผ่น



กองวิศวกรรมไฟฟ้าและเครื่องกล ฝ่ายวิศวกรรม	<b>การไฟฟ้าส่วนภูมิภาค</b>	ไม้แทนแบบ ..... ถูกแทนโดยแบบ .....
ผู้เขียน ..... พย.ศ. .... ผู้ตรวจ ..... วิศวกร ..... หัวหน้าแผนก ..... ผู้อำนวยการกอง ..... ผู้อำนวยการฝ่าย .....	ผู้วิศวกร <i>พ.ศ. ๒๕๖๓</i> เสารับเคเบิลได้ดินแรงสูง ระบบ 69, 115 kV วงจรเดี่ยว สายไฟฟ้าคู่	เขียนเสร็จวันที่ ..... แก้มแบบวันที่ ..... ผลิตที่ ผลิตที่มตร มาตรฐาน .....
รองผู้อำนวยการเทคนิคและบริการ <i>พ.ศ. ๒๕๖๓</i>	HT. CABLE RACKING POLE FOR 69, 115 kV SINGLE CIRCUIT DOUBLE CONDUCTOR.	แบบเลขที่ SA1-015/41011... แผ่นที่ 1 ของจำนวน 9 แผ่น

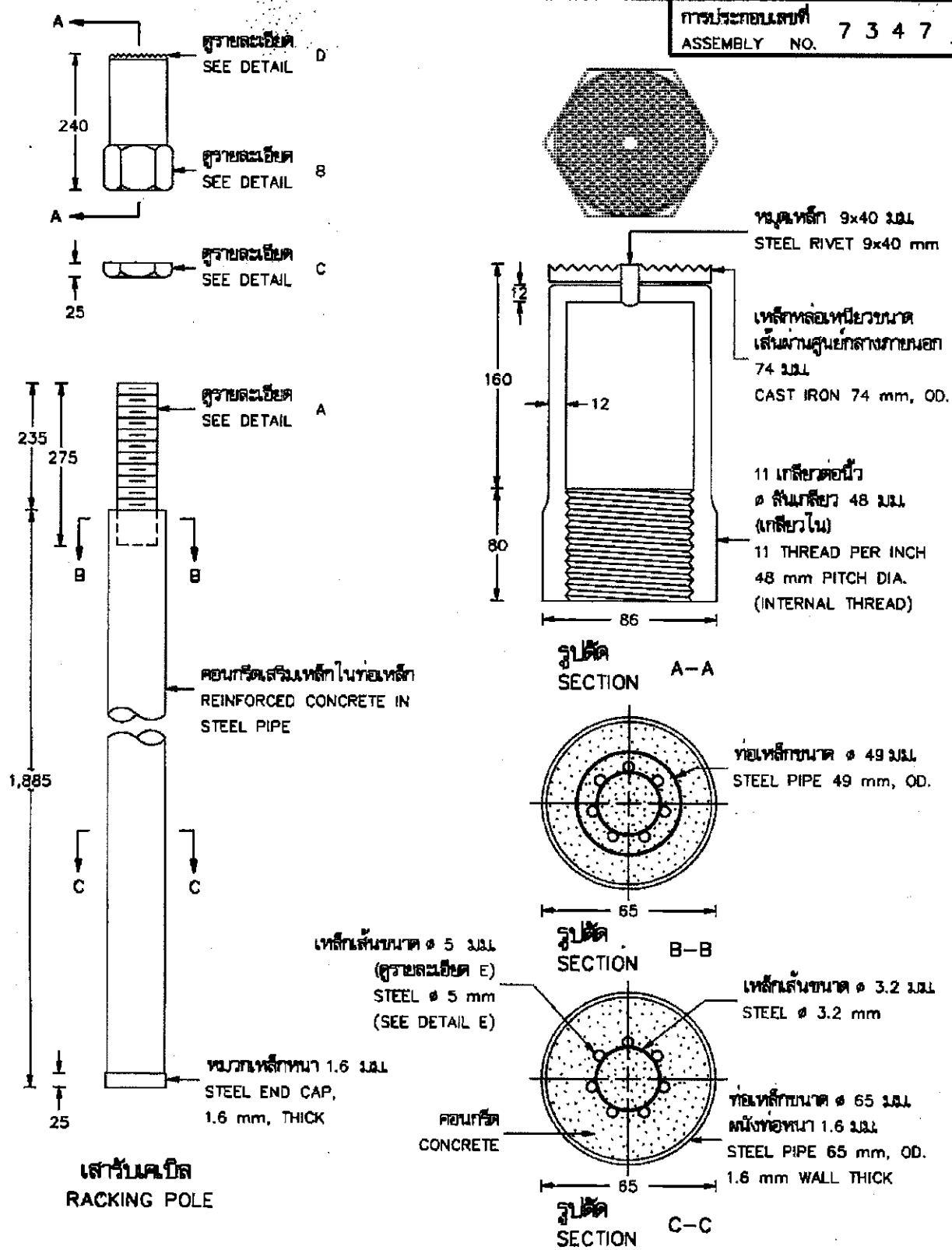


กองวิศวกรรมไฟฟ้าและเครื่องกล ฝ่ายวิศวกรรม	<b>การไฟฟ้าส่วนภูมิภาค</b>	ไม้ท่อนแบบ ..... ฐานท่อนโดยแบบ .....
ผู้เขียน ..... ผู้สำรวจ ..... วิศวกร ..... หัวหน้าแผนก ..... ผู้อำนวยการกอง ..... ผู้อำนวยการฝ่าย .....	วิศวกร <i>เม.ค.ค.ค.ค.</i> <b>เสารับคาน้ำดินแรงสูง ระบบ 69, 115 kV</b> <b>วงจรเดี่ยว สายไฟฟ้าคู่</b>	เขียนเสร็จวันที่ ..... แก๊สแบบวันที่ ..... วัสดุเป็น วัสดุเดิม มาตรฐานส่วน .....
รองผู้อำนวยการเทคนิคและบริการ <i>เม.ค.ค.ค.ค.</i>	HT. CABLE RACKING POLE FOR 69, 115 kV SINGLE CIRCUIT DOUBLE CONDUCTOR	แบบเลขที่ SA1-015/41011.. แผ่นที่ 2 ของจำนวน 9 แผ่น

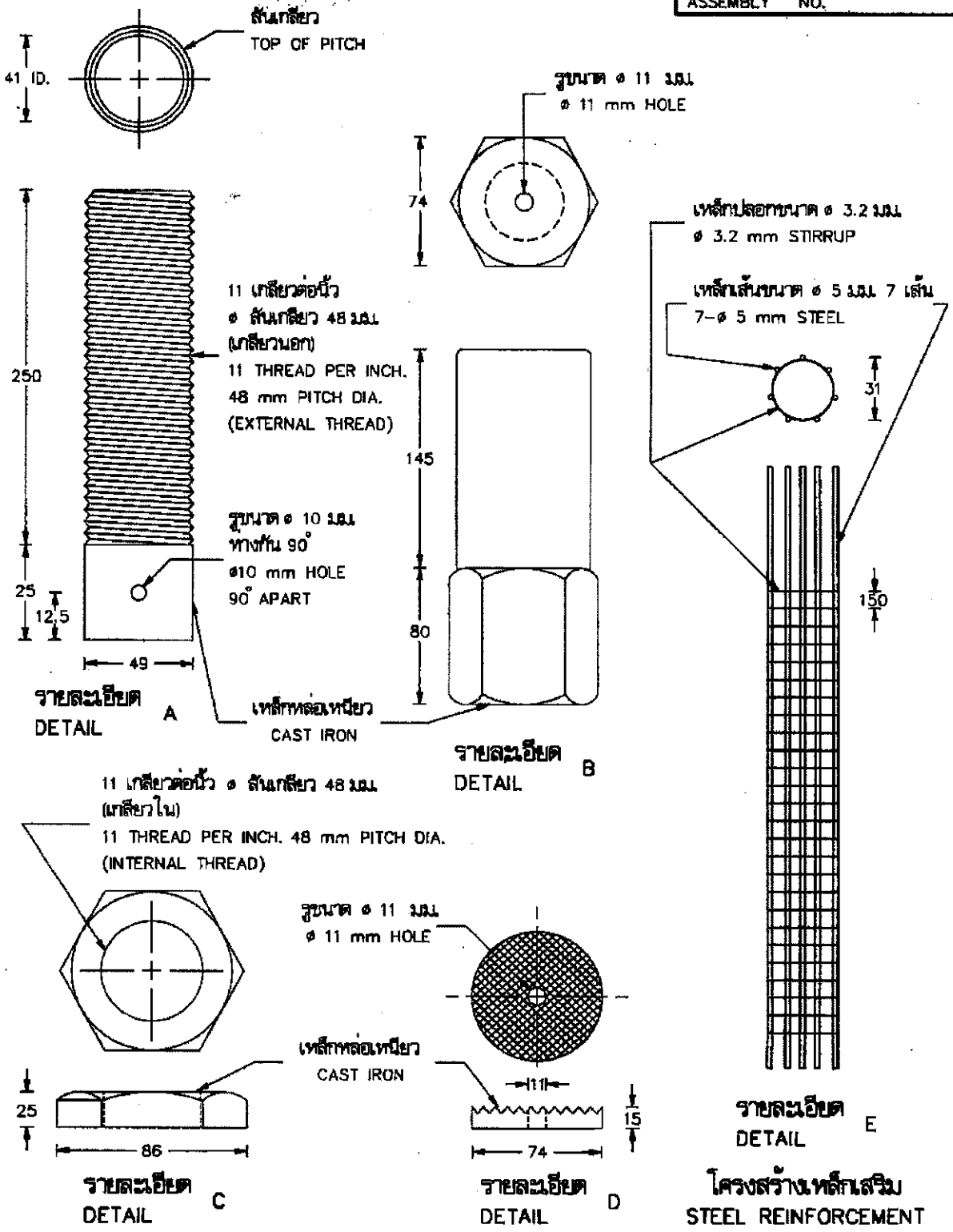


กองวิศวกรรมไฟฟ้าและเครื่องกล ฝ่ายวิศวกรรม	การไฟฟ้าส่วนภูมิภาค	ใช้แทนแบบ .....
ผู้เขียน .....	ผู้ว่าการ .....	ดูงานโดยแบบ .....
ผู้ตรวจสอบ .....	.....	เขียนเสร็จวันที่ .....
วิศวกร .....	.....	แก้แบบวันที่ .....
หัวหน้าแผนก .....	.....	จัดเป็น มิติเมตร .....
ผู้อำนวยการกอง .....	.....	มาตราส่วน .....
ผู้อำนวยการฝ่าย .....	.....	.....
รองผู้อำนวยการเทคนิคและบริการ .....	HT. CABLE RACKING POLE FOR 69, 115 KV SINGLE CIRCUIT DOUBLE CONDUCTOR	แบบเลขที่ SA1-015/41011..
.....	.....	แผ่นที่ 3 ของจำนวน 9 แผ่น

การประกอบเลขที่  
ASSEMBLY NO. 7 3 4 7

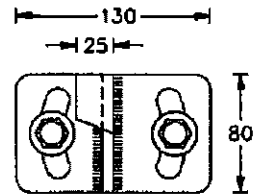
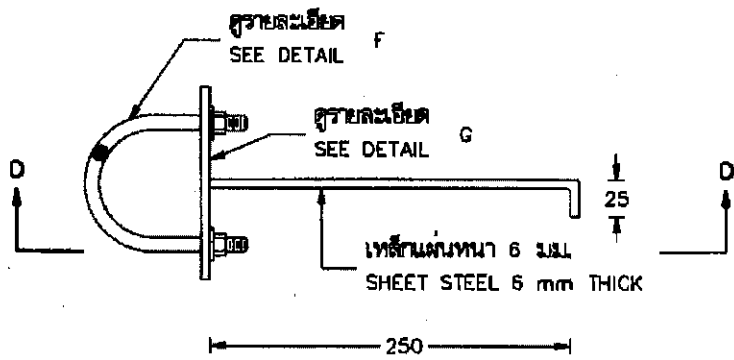


กองวิศวกรรมไฟฟ้าและเครื่องกล ฝ่ายวิศวกรรม	<b>การไฟฟ้าส่วนภูมิภาค</b>	ใช้แบบตาม..... กำหนดโดยแบบ.....
ผู้เขียน..... พย.ช.ค. ผู้ตรวจ..... วิศวกร..... หัวหน้าแผนก..... ผู้อำนวยการกอง..... ผู้อำนวยการฝ่าย.....	ผู้ว่าการ..... 14 มิ.ย. 2541 เสารับเคเบิลได้ดินแรงสูง ระบบ 69, 115 kV วงจรเดี่ยว สายไฟฟ้าคู่	เขียนเสร็จวันที่..... แก้ไขแบบวันที่..... อนุมัติเป็น..... มาตรฐาน.....
รองผู้ว่าการเทคนิคและบริการ.....	HT. CABLE RACKING POLE FOR 69, 115 kV SINGLE CIRCUIT DOUBLE CONDUCTOR	แบบเลขที่ SA1-015/41011.. แผ่นที่ 4 ของจำนวน 9 แผ่น

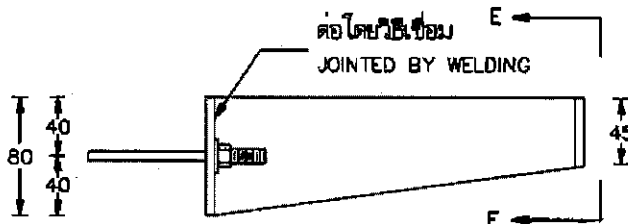


กองวิศวกรรมไฟฟ้าและเครื่องกล ฝ่ายวิศวกรรม	การไฟฟ้าส่วนภูมิภาค	ไม้ทาบแบบ .....
ผู้เขียน .....	ผู้ว่าราชการ .....	ดูแทน โดยแบบ .....
ผู้สำรวจ .....	ผู้ควบคุมงาน .....	เขียนเสร็จวันที่ .....
วิศวกร .....	เจ้าพนักงานควบคุม .....	แก้แบบวันที่ .....
หัวหน้าแผนก .....	เจ้าพนักงานเดินสาย .....	วัดดิน วัดสีบน .....
ผู้อำนวยการกอง .....	ช่างเทคนิคสายไฟฟ้า .....	มาตราส่วน .....
ผู้อำนวยการฝ่าย .....		
รองผู้ว่าการเทคนิคและบริการ .....	HT. CABLE RACKING POLE FOR 69, 115 kV SINGLE CIRCUIT DOUBLE CONDUCTOR	แบบเลขที่ SA1-015/41011..
		แผ่นที่ .5 ของจำนวน .9 แผ่น

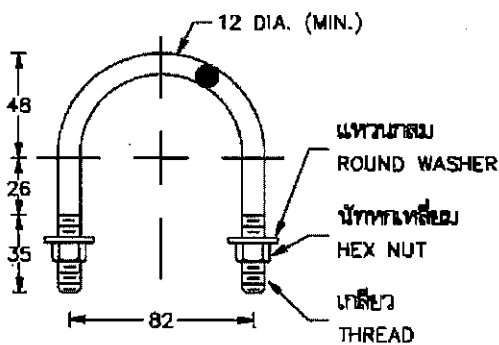
๑๔ มิ.ย. ๒๕๓๑



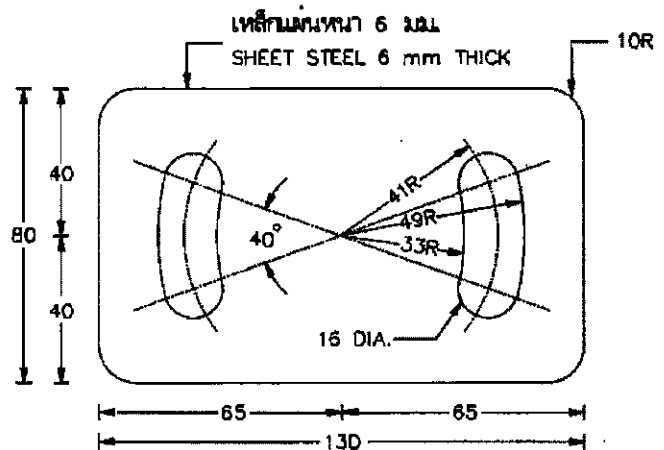
รูปตัด  
SECTION E-E



รูปตัด  
SECTION D-D



รายละเอียด  
DETAIL F

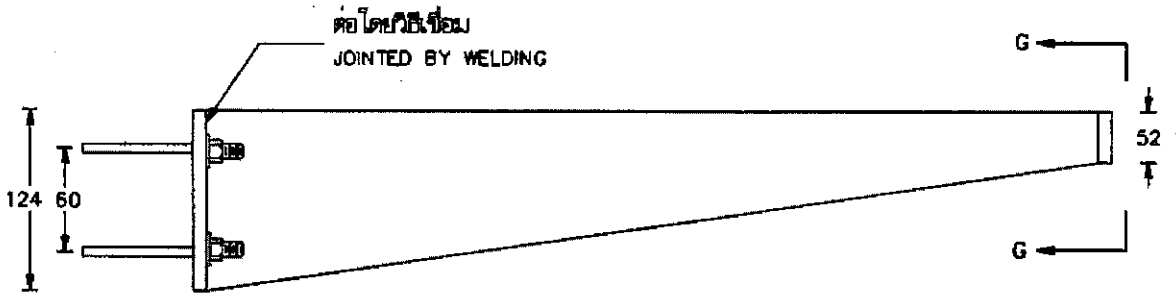
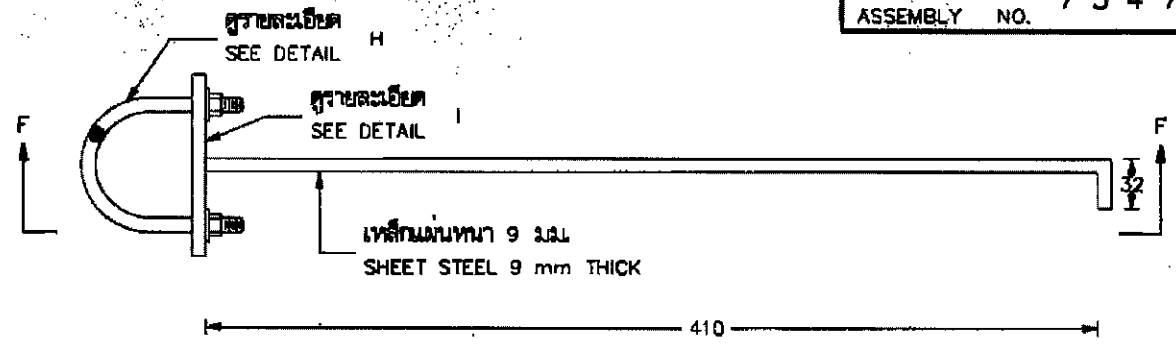


รายละเอียด  
DETAIL G

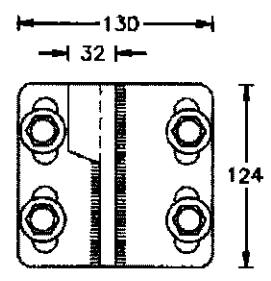
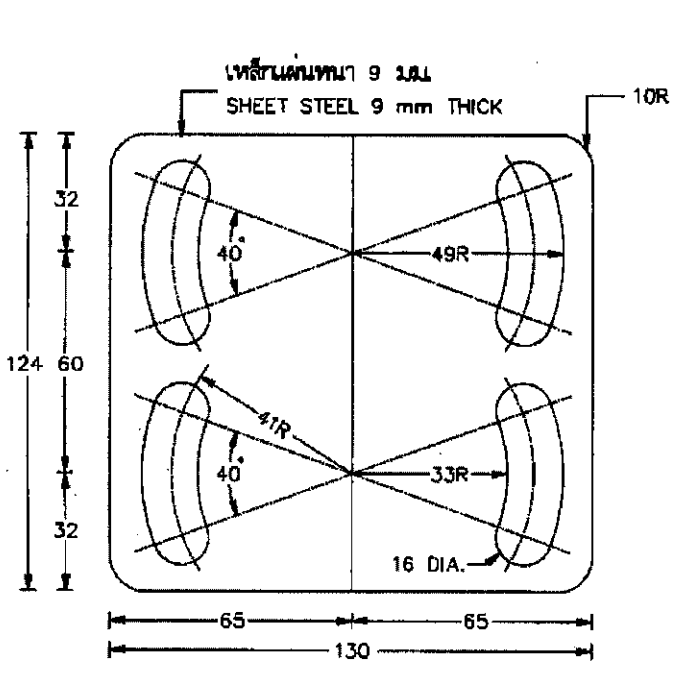
กองวิศวกรรมไฟฟ้าและเครื่องกล ฝ่ายวิศวกรรม	การไฟฟ้าส่วนภูมิภาค	ใช้แบบแบบ .....
ผู้เขียน .....	ผู้ว่าราชการ .....	ดูงานโดยแบบ .....
ผู้สำรวจ .....	14 ก.ย. 2541	เขียนเสร็จวันที่ .....
วิศวกร .....	เสารับคานาดีตันแรงสูง ระบบ 69, 115 kV	แก้แบบวันที่ .....
หัวหน้าแผนก .....	วงจรเดี่ยว สายไฟฟ้าคู่	จัดเป็น .....
ผู้อำนวยการกอง .....		มาตรฐาน .....
ผู้อำนวยการฝ่าย .....		
รองผู้อำนวยการเทคนิคและบริการ 14 ก.ย. 2541	HT. CABLE RACKING POLE FOR 69, 115 kV SINGLE CIRCUIT DOUBLE CONDUCTOR	แบบเลขที่ SA1-D15/41011..
		แผ่นที่ 5 ของจำนวน 9 แผ่น

14 ก.ย. 2541

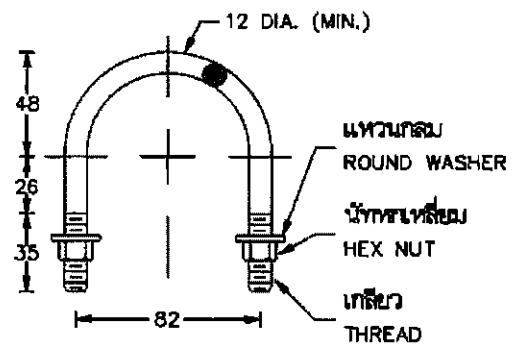
การประกอบเลขที่  
ASSEMBLY NO. 7 3 4 7



รูปตัด SECTION F-F



รูปตัด SECTION G-G



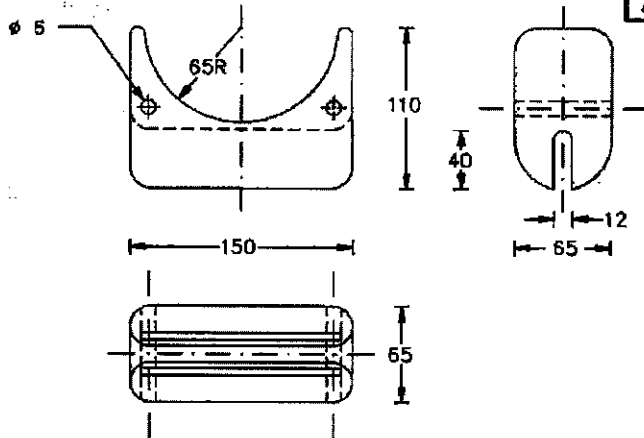
รายละเอียด I

รายละเอียด H

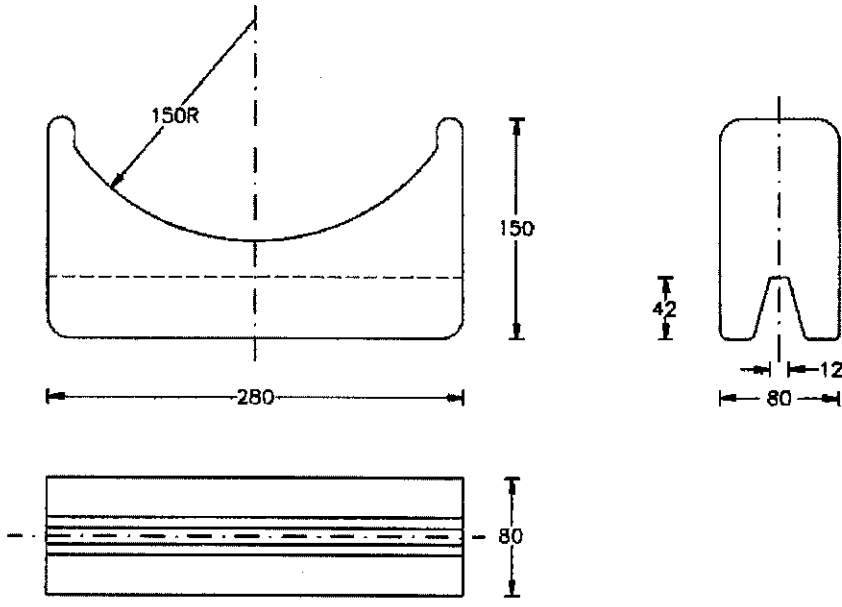
กองวิศวกรรมไฟฟ้าและเครื่องมือ ฝ่ายวิศวกรรม	<b>การไฟฟ้าส่วนภูมิภาค</b>	ใช้แทนแบบ .....
ผู้เขียน ..... พย.ศ. .... ผู้สำรวจ ..... วิศวกร ..... หัวหน้าแผนก ..... ผู้อำนวยการกอง ..... ผู้อำนวยการฝ่าย .....	ผู้ว่าการ ..... <b>เสารับเคเบิลได้แรงสูง ระบบ 69, 115 kV วงจรเดี่ยว สายไฟฟ้าคู่</b>	ถูกแทนโดยแบบ .....
รองผู้ว่าการเทคนิคและบริการ .....	HT. CABLE RACKING POLE FOR 69, 115 kV SINGLE CIRCUIT DOUBLE CONDUCTOR	เขียนเสร็จวันที่ .....
		แก้แบบวันที่ .....
		วันที่รับ มีค.ส.ศ. ....
		มาตรฐาน .....
		แบบเลขที่ SA1-015/41011..
		แผ่นที่ 7 ของจำนวน 9 แผ่น

14 ส.ค. 2531





รูป 1 สำหรับรับสาย  
FIG. 1 FOR CABLE SUPPORT

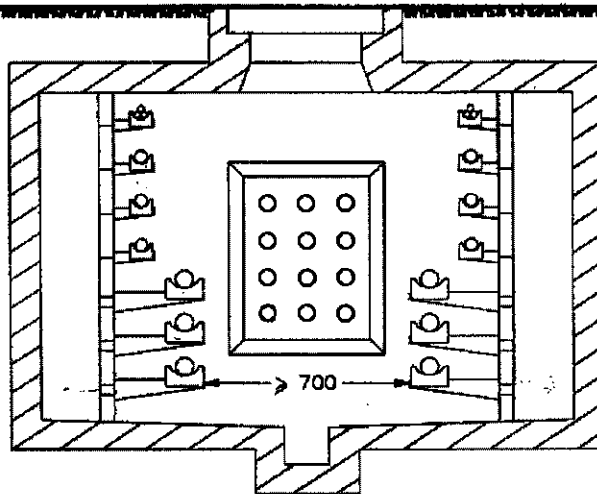


รูป 2 สำหรับรับจุดต่อสาย  
FIG. 2 FOR JOINT SUPPORT

รายละเอียดขนาดรองรับสายสำหรับคเคเบิล ขนาด 500-800 มม.  
DETAIL PILLOW INSULATOR FOR CABLE 500-800 mm<sup>2</sup>

กองวิศวกรรมไฟฟ้าและเครื่องกล ฝ่ายวิศวกรรม	การไฟฟ้าส่วนภูมิภาค	ใช้แทนแบบ .....
ผู้เขียน ... พงศศักดิ์	ผู้ว่าการ ... <i>หม. ทวีศักดิ์</i>	รุ่นแทนโดยแบบ .....
ผู้สำรวจ	<b>14 ธ.ค. 2551</b>	เขียนเสร็จวันที่ .....
วิศวกร ... <i>ส.ท. ๕</i>	เสารับคเคเบิลดินแรงสูง ระบบ 69, 115 kV	แก้แบบวันที่ .....
หัวหน้าแผนก ... <i>๕.๑๕</i>	วงจรเดี่ยว สายไฟฟ้าคู่	มีดัดแปลง ...
ผู้อำนวยการกอง ... <i>๕.๑๕</i>		มาตราส่วน .....
ผู้อำนวยการฝ่าย ... <i>๕.๑๕</i>		
รองผู้อำนวยการเทคนิคและบริการ <i>หม. ทวีศักดิ์</i>	HT. CABLE RACKING POLE FOR 69, 115 kV SINGLE CIRCUIT DOUBLE CONDUCTOR	แบบเลขที่ SA1-015/41011...
		แผ่นที่ 8 ของจำนวน 9 แผ่น

**14 ธ.ค. 2551**



หมายเหตุ

- 1 เสารับเคเบิลแรงสูงไว้สำหรับรับเคเบิล ดังนี้ :-
  - ระบบ 69,115 kV ชั้นละ 1 เส้น
  - ระบบ 22,33 kV ชั้นละ 1 วงจร (3 เส้น)
- 2 เพล็กรองรับเคเบิลแต่ละชั้นสามารถรับน้ำหนักได้ไม่เกิน 120 กก.
- 3 ระยะห่างระหว่างเสารับเคเบิลแรงสูง ไม่ควรเกิน 1.50 ม. หรือ ตาม กฟผ. เห็นชอบ
- 4 ระยะห่างระหว่างเพล็กรับเคเบิลแต่ละชั้นสามารถปรับได้ตามความเหมาะสม เพื่อสะดวกต่อการปฏิบัติงาน
- 5 ส่วนที่เป็นเพล็กให้ชุบสังกะสีตามมาตรฐาน กฟผ.

NOTES

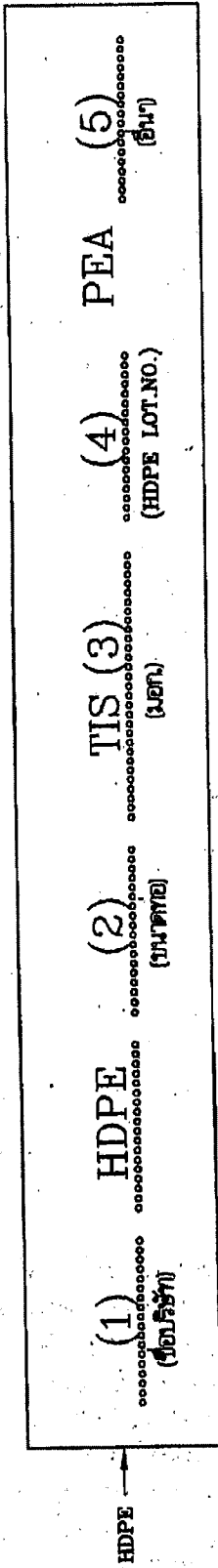
- 1 RACKING POLE IS USED FOR CABLE(S) AS FOLLOWS :-
  - 69,115 kV SYSTEM, EACH STEP OF SUPPORT FOR 1 CABLE
  - 22,33 kV SYSTEM, EACH STEP OF SUPPORT FOR 1 CIRCUIT (3 CABLES)
- 2 EACH CABLE HANGER STEEL CAN BE SUPPORTED WEIGHT OF CABLE(S) NOT EXCEED 120 kgs .
- 3 THE SPAN BETWEEN RACKING POLE SHOULD NOT EXCEED 1.5 m OR OTHER WHICH PEA HAD APPROVED .
- 4 THE SPACE BETWEEN EACH CABLE HANGER STEEL CAN ADJUST FOR EASY ACCESSIBLE AND WORKING .
- 5 STEEL PARTS MUST BE HOTDIP GALVANIZE ACCORDING TO PEA STANDARD .

กองวิศวกรรมไฟฟ้าและเครื่องกล ฝ่ายวิศวกรรม	<b>การไฟฟ้าส่วนภูมิภาค</b>	ใช้แทนแบบ ถูกแทนโดยแบบ .....
ผู้เขียน ... พย.ค.ค. ผู้ตรวจ วิศวกร ... หัวหน้าแผนก ... ผู้อำนวยการกอง ... ผู้อำนวยการฝ่าย ...	ผู้ว่าการ ... <b>เสารับเคเบิลได้นแรงสูง ระบบ 69, 115 kV วงจรมติย สายไฟฟ้าคู่</b>	เขียนเสร็จวันที่ แก้แบบวันที่ วันที่ ... มาตรฐาน ...
รองผู้ว่าการเทคนิคและบริการ ...	HT. CABLE RACKING POLE FOR 69, 115 kV SINGLE CIRCUIT DOUBLE CONDUCTOR	แบบเลขที่ SA1-015/41011 แผ่นที่ 9 ของจำนวน 9 แผ่น

**14 11 111**

ชานนท์  
วิฑิตยา

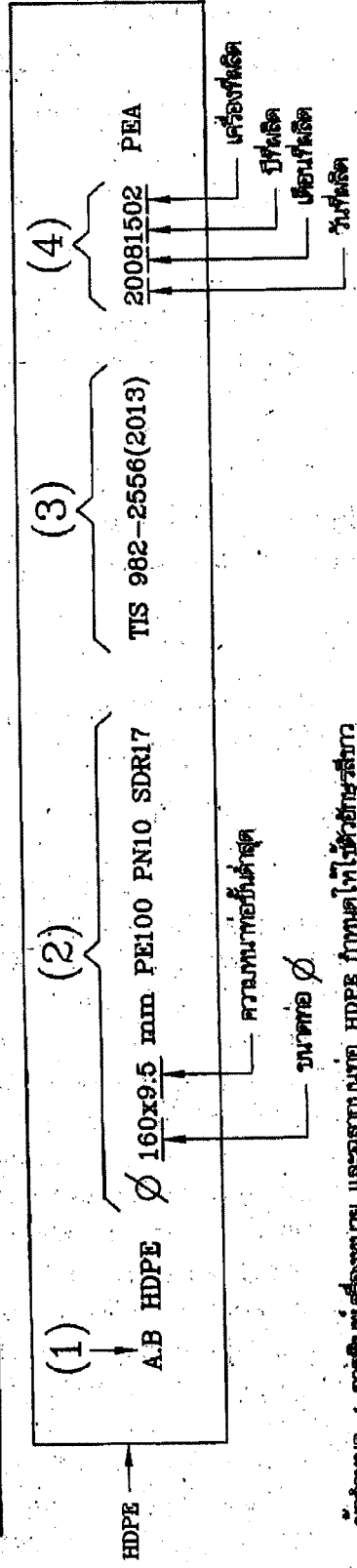
การขึ้นทะเบียน และมาตรฐานของ HDPE



- (1) ชื่อบริษัทผู้ผลิต HDPE หรือชื่อหมายเลขการค้า
- (2) ขนาดของ HDPE เช่น  $\varnothing$  160x9.5 mm PE100 PN10 SDR17
- (3) มอก. ของท่อที่ผลิต HDPE มีล่าสุด เช่น TIS 982-2556(2013)
- (4) จำนวนของท่อที่ผลิต HDPE เช่น 20081502 (HDPE LOT.NO.)
- (5) ช่าง (จีน) เช่น จำนวนอ้างอิงสินค้า เพื่อจำแนกสินค้าของบริษัท เป็นต้น

รายละเอียด	พจนานุกรม	พจนานุกรม	พจนานุกรม
บริษัท			พจนานุกรม
สายสินค้า			พจนานุกรม
วัน / เดือน / ปี			พจนานุกรม

ตัวอย่างการขึ้นทะเบียน และมาตรฐานของ HDPE



- ข้อสังเกต
1. การขึ้นทะเบียน และมาตรฐานของ HDPE กำหนดให้ใช้ตัวอักษรเล็ก
  2. กำหนดให้เขียนตัวเลขตามของ HDPE อย่างน้อย 3 แยก
  3. ท่อ HDPE  $\varnothing$  160-1,000 มม. ท่อที่ใช้เชื่อมตามของ SDR21 PE80 ให้ใช้จำนวนของ HDPE เป็น PN6.3

กองมาตรฐานระบบไฟฟ้า ฝ่ายวิศวกรรม การไฟฟ้าส่วนภูมิภาค **COPY**

ฉบับเป็น	ภาพประกอบ 0 3 พ.พ. 2558	แบบเลขที่ SA1-015/58011
วันที่ 22 ต.ค. 2558	รายละเอียดการทดสอบคุณสมบัติ สำหรับท่อ HDPE	แผ่นที่ 1 ของจำนวน 6 แผ่น

รายละเอียดของแบบแปลนการทดสอบท่อ HDPE

คุณสมบัติของวัสดุท่อ HDPE

ชนิดท่อ : วันที่ ..... เดือน ..... ปี .....  
 ไซริงการ :  
 บริษัทผู้รับเหมา :  
 บริษัทผู้ผลิตท่อ :  
 รายละเอียดสินค้า : ท่อ HDPE Ø ..... มม. PN ..... PE ..... SDR.....

เกณฑ์การรับและการทดสอบท่อ HDPE

รายละเอียด	พจนานุกรม	พจนานุกรม	พจนานุกรม
บริษัท			พจนานุกรม
สถานะ			
วัน / เดือน / ปี			

หัวข้อทดสอบ	มาตรฐาน	เกณฑ์ที่ใช้ในการทดสอบ	เกณฑ์การพิจารณา
1. การทดสอบความทนทานต่อแรงดึง (TENSILE TEST) 1.1 STRESS AT YIELD POINT (S) 1.2 ELONGATION AT BREAK (E)	TIS 982 ISO 6259-1 ISO 6259-3	$\geq 19 \text{ MPa}$ $\geq 550\% \text{ 100 GAUGE LENGTH}$	ต้องผ่านเกณฑ์ที่ใช้ในการทดสอบทุกข้อมติการทดสอบ
2. การทดสอบความทนทานต่อการกด (RING STIFFNESS TEST) ไฟล์ลิก (X) ไม่น้อยกว่า - <input type="checkbox"/> SDR 21 หรือ - <input type="checkbox"/> SDR 17 หรือ - <input type="checkbox"/> SDR 13.6 หรือ - <input type="checkbox"/> SDR 11	ISO 9969	$\geq 8 \text{ kN/m}^2$ $\geq 16 \text{ kN/m}^2$ $\geq 33 \text{ kN/m}^2$ $\geq 66 \text{ kN/m}^2$	ต้องผ่านเกณฑ์ที่ใช้ในการทดสอบ จากผลการพิจารณาเฉลี่ยของข้อมติการทดสอบทั้งหมด
3. การทดสอบอัตราการไหลเมื่อหลอมเหลว (MELT FLOW RATE TEST) 3.1 MELT MASS ที่ 5 กก. 190 °C 3.2 MELT FLOW DIFFERENCE FROM MATERIAL	TIS 982 ISO 1133	PE80 0.30-0.80 กรัม/10 นาที PE100 0.20-0.40 กรัม/10 นาที $< 44\% \text{ ของค่าที่ระบุใน COA}$	ต้องผ่านเกณฑ์ที่ใช้ในการทดสอบทุกข้อมติการทดสอบ
4. การทดสอบเสถียรภาพทางความร้อน (THERMAL STABILITY) ที่อุณหภูมิ 200 °C	TIS 982 ISO 11357-6	$\geq 35 \text{ นาที}$	ต้องผ่านเกณฑ์ที่ใช้ในการทดสอบทุกข้อมติการทดสอบ

\* 1 MPa = 1 N/mm<sup>2</sup> = 145.038 lbf/in<sup>2</sup> = 1,000 kPa = 1,000 kN/m<sup>2</sup>

ชานนท์ อภิชยา

กองมาตรฐานระบบไฟฟ้า

ฝ่ายวิศวกรรม

การไฟฟ้าส่วนภูมิภาค

COPY

ฉบับที่ .....  
 วันที่ 22 ต.ค. 2558

รายละเอียดการทดสอบคุณสมบัติสำหรับท่อ HDPE

วันที่ 3 พ.ย. 2558

แบบเลขที่ SA1-016/58011  
 แผ่นที่ 2 ของจำนวน 6 แผ่น

รายละเอียดการวัด

รายการวัด	ขนาด (ม.ม.)	HDPE LOT NO. ( LOT การผลิต )	จำนวนรวม (ม.)	น้ำหนัก (กก./ม.)	รวมน้ำหนัก (กก.)
HDPE PN..... PE..... SDR.....					
รวมน้ำหนักทั้งสิ้น (A)					
วันที่ผลิตมีเอกสารที่	COA LOT NO.	เอกสารเลขที่	จำนวน		กก. (รวมอยู่ในใบ COA)
จำนวนมีเอกสารที่นำมาใช้งานจริง			จำนวน	(B)	กก.
คงเหลือ			(B) - (A) =		กก.

ค่าของรายละเอียดการวัดสำหรับ HDPE Ø 160 มม. PN10 PE100 SDR17

รายการวัด	ขนาด (ม.ม.)	HDPE LOT NO. ( LOT การผลิต )	จำนวนรวม (ม.)	น้ำหนัก (กก./ม.)	รวมน้ำหนัก (กก.)
HDPE PN.10.. PE.100. SDR .17...	160x9.5	20081502 21081502 22081502	505 580 245	5.56 5.56 5.56	2,807.8 3,224.8 1,362.2 7394.8
รวมน้ำหนักทั้งสิ้น					
วันที่ผลิตมีเอกสารที่	22-07-15	COA LOT NO. 0140113108	เอกสารเลขที่ 004408	จำนวน 15,000	กก. (รวมอยู่ในใบ COA)
จำนวนมีเอกสารที่นำมาใช้งานจริง				จำนวน 11,500	กก.
คงเหลือ				11,500 - 7394.8 =	4,105.2 กก.

รายละเอียด	รวม	รวม
เหล็ก		
สกรู		
อื่น ๆ		

บ้านนา  
วิภาดา

กองมาตรฐานระบบไฟฟ้า ฝ่ายวิศวกรรม การไฟฟ้าส่วนภูมิภาค **COPY**

วันที่ 28 ต.ค. 2558

ภาพโดย 03 พย 2558

รายละเอียดการทดสอบคุณภาพ สำหรับ HDPE

แบบเลขที่ SA1-015/58011

แผ่นที่ 3 ของจำนวน 6 แผ่น

การรับเข้าพักรับการตรวจรับของ HDPE

การรับเข้าของ HDPE (COA LOT NO. .... เลขสารอยู่ที่.....)

1. ของ HDPE จำนวนที่ผลิตไม่เกิน 1,200 ม้วน(ขอม) ให้ส่งตัวอย่าง HDPE (ตาม มอก. 982 ) จำนวน 3 ม้วน(ขอม) ดังนี้-

ม้วน(ขอม) ที่ 1  ยาว 1,200 มม. หรือ  ยาว 1,500 มม. ยาว 2,100 มม.  
 (HDPE LOT NO. ....) ( $\phi \leq 200$  มม.) (  $200$  มม. <  $\phi$  < 500 มม.) ( $\phi \geq 500$  มม.)

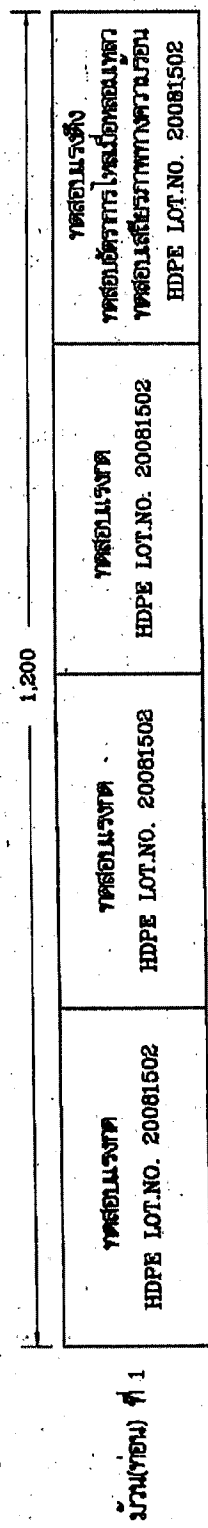
ม้วน(ขอม) ที่ 2  คัดความยาว 100 มม. คัดความยาว 100 มม.  
 (HDPE LOT NO. ....) (HDPE LOT NO. ....)

2. รายละเอียดที่ส่งมาของ HDPE :

ของ HDPE ขนาด  $\phi$  ..... มม. PN ..... PE ..... SDR.....

ความหนาของ HDPE คือ ..... มม. (ค่าที่วัดได้จริง)

ตัวอย่างการรับเข้าพักรับการตรวจรับของ HDPE  $\phi$  160 มม. PN10 PE100 SDR17 (COA LOT NO. 0140113108 เลขสารอยู่ที่ 004403 - 004406.)



การตรวจรับ	การรับเข้า	การรับเข้า
วันที่		
สถานที่		
รับ / ส่ง / ปี		

ตัวอย่างการให้ข้อมูลของ  
 การรับเข้าพักรับการตรวจรับของ  
 HDPE LOT NO. 23081502

ตัวอย่างการให้ข้อมูลของ  
 การรับเข้าพักรับการตรวจรับของ  
 HDPE LOT NO. 22081502

✓  
 ✓  
 ✓  
 ช่างหน้า  
 วิทยา

กองมาตรฐานระบบไฟฟ้า ฝ่ายวิศวกรรม การไฟฟ้าส่วนภูมิภาค **COPY**

ฉบับนี้ มีลิขสิทธิ์  
 วันที่ ... 22 ต.ค. 2558

ภาพที่ 3 Nel 2558  
 รายละเอียดการทดสอบคุณสมบัติ  
 สำหรับของ HDPE

แบบเลขที่ SA1-015/58011  
 แผ่นที่ 4 ของจำนวน 6 แผ่น

Handwritten signature and notes on the left margin.

การเปรียบเทียบงานและกาทดสอบสำหรับท่อแบบ HDPE การเปรียบเทียบงานผลิตท่อ HDPE (COA LOT.NO. .... เด็ดสารเคมี.....) ชื่อท่อ.....	
หัวข้อ	ข้อมูล/เกณฑ์ที่ใช้ในการทดสอบ
1. การทดสอบความทนทานต่อแรงดึง (TENSILE TEST) เครื่องมืองานจากการสุ่ม มีจำนวน (HDPE LOT.NO. ....)	1. ความหนาของ HDPE คือ ..... มม. (ค่าที่ได้) ได้จริง 2. อัตราการลดลงเป็นรูปเส้นตรง TYPE 1 (ตาม ISO 6259-3) จำนวน ดังต่อไปนี้ <input type="checkbox"/> 3 ชั้น <input type="checkbox"/> 5 ชั้น    หรือ <input type="checkbox"/> 6 ชั้น <input type="checkbox"/> (15 มม. < $\phi$ < 75 มม.)    หรือ <input type="checkbox"/> (75 มม. < $\phi$ < 450 มม.)    หรือ <input type="checkbox"/> ( $\phi$ $\geq$ 450 มม.) 3. ความเร็วที่ใช้ในการดึง <input type="checkbox"/> ความเร็ว 50 มม./นาที    หรือ <input type="checkbox"/> ความเร็ว 25 มม./นาที <input type="checkbox"/> (6 มม. < ความหนา < 12 มม.)    หรือ <input type="checkbox"/> (ความหนา > 12 มม.)
2. การทดสอบความทนทานต่อแรงกด (RING STIFFNESS TEST) เครื่องมืองานจากการสุ่ม มีจำนวน (HDPE LOT.NO. ....)	1. อัตราการลดลงตามความยาวของ HDPE ดังต่อไปนี้ <input type="checkbox"/> 3 ชั้น    หรือ <input type="checkbox"/> 4 ชั้น    หรือ <input type="checkbox"/> 6 ชั้น <input type="checkbox"/> ( $\phi$ < 200 มม.)    หรือ <input type="checkbox"/> (200 มม. < $\phi$ < 500 มม.)    หรือ <input type="checkbox"/> ( $\phi$ $\geq$ 500 มม.) 2. ความยาวของชิ้นทดสอบ 300 $\pm$ 10 มม. (ที่ $\phi$ ของ HDPE ไม่เกิน 1,500 มม.) 3. ความเร็วที่ใช้ในการทดสอบ <input type="checkbox"/> ความเร็ว 2 $\pm$ 0.1 มม./นาที    หรือ <input type="checkbox"/> ความเร็ว 5 $\pm$ 0.25 มม./นาที    หรือ <input type="checkbox"/> ความเร็ว 10 $\pm$ 0.5 มม./นาที <input type="checkbox"/> ( $\phi$ < 100 มม.)    หรือ <input type="checkbox"/> (100 มม. < $\phi$ < 200 มม.)    หรือ <input type="checkbox"/> (200 มม. < $\phi$ < 400 มม.) <input type="checkbox"/> ความเร็ว 20 $\pm$ 1 มม./นาที    หรือ <input type="checkbox"/> ISO 9989 <input type="checkbox"/> (400 มม. < $\phi$ < 710 มม.)    หรือ <input type="checkbox"/> (ขนาดท่อ > $\phi$ 710 มม.)
3. การทดสอบอัตราการไหลของเหลว (MELT FLOW RATE TEST) เครื่องมืองานจากการสุ่ม มีจำนวน (HDPE LOT.NO. 1..... 2..... 3.....)	อัตราการลดลงที่พิกัดงานในของของบ่งชี้ น้ำหนักประมาณ 3 - 6 กรัม
4. การทดสอบเสถียรภาพความร้อน (THERMAL STABILITY) เครื่องมืองานจากการสุ่ม มีจำนวน (HDPE LOT.NO. 1..... 2..... 3.....)	อัตราการลดลงที่พิกัดงานในของของ น้ำหนักประมาณ 15 $\pm$ 0.5 มิลลิกรัม

รายละเอียด	ทดสอบโดย	ผู้ทดสอบโดย	ผู้ตรวจโดย	ผู้ตรวจโดย	ผู้ตรวจโดย
บริษัท					กม.
ตำแหน่ง					
ชื่อ / นามสกุล / ปี					

กองมาตรฐานระบบไฟฟ้า    ฝ่ายวิศวกรรม    การไฟฟ้าส่วนภูมิภาค    **COPY**

วันที่ 22 ธ.ค. 2558	ภาพสเก็ต 3 MEL 2558 รายละเอียดการทดสอบคุณสมบัติ สำหรับท่อ HDPE	หมายเลขที่ SA1-015/58011 แผนที่ 5 ของจำนวน 6 แผนที่
---------------------	--	--

**หมายเหตุ**

1. การทดสอบท่อ HDPE ก่อนนำไปก่อสร้างโรงงานจริงต้องผ่านการตรวจสอบผลการทดสอบจาก กฟผ. 2 ขั้นตอน ดังนี้-
  - 1.1 การตรวจสอบผลการทดสอบจากโรงงานผู้ผลิตท่อ HDPE ก่อนจะขนส่งท่อ HDPE ไปที่หน่วยงานอื่นๆ สามารถทดสอบจากเครื่องมือทดสอบในโรงงานผู้ผลิตท่อ HDPE (ตามที่โรงงานผู้ผลิตสามารถทดสอบได้) โดยต้องมีใบ CALIBRATION ของเครื่องมือทดสอบ และต้องมีเจ้าหน้าที่จาก กฟผ. ร่วมเป็นพยานในการทดสอบด้วย สำหรับหัวข้อการทดสอบที่โรงงานผู้ผลิตไม่สามารถทดสอบได้ ให้ส่งสถาบันกลางทดสอบ หรือโรงงานผู้ผลิตท่อ HDPE จะส่งให้สถาบันกลางทดสอบทุกหัวข้อการทดสอบก็ได้
  - 1.2 การตรวจสอบผลการทดสอบจากหน่วยงาน หลังจากขนส่งท่อ HDPE ตามข้อ 1.1 ที่ผ่านการตรวจรับรองจาก กฟผ. ไปยังหน่วยงานแล้ว ให้ผู้ควบคุมงานส่งท่อ HDPE จากหน่วยงานตามที่ระบุในแผนที่ 4 และ 5 ส่งให้สถาบันกลางทดสอบ ตามหัวข้อการทดสอบในแผนที่ 2
2. เอกสารการทดสอบท่อ HDPE แผนที่ 3, 4 และ 5 ใช้เฉพาะการทดสอบท่อ HDPE ที่ขนาด  $\phi$ , PN, PE, และ COA LOT.NO. เดียวกันเท่านั้น กรณีที่ขนาด  $\phi$ , PN, PE, หรือ COA LOT.NO. ต่างกัน ให้ทดสอบท่อ HDPE พร้อมบันทึกผลลงในเอกสารแผนที่ 3, 4 และ 5 ใหม่ทุกครั้ง
3. การเลือกขนาดท่อ HDPE สำหรับโรงงานของ กฟผ. มีดังนี้-

ขนาดท่อ HDPE (mm)	ชั้นคุณภาพ (PE)	อนุกรมท่อ			
		SDR21	SDR17	SDR13.6	SDR11
ความดันระบุ (PN)					
$\phi$ 40-140	PE80	ไม่ใช้งาน	PN8	PN10	PN12.5
	PE100		PN10	PN12.5	PN16
$\phi$ 160-1,000	PE80	PN6.3 <sup>(*)</sup>	PN8	PN10	PN12.5
	PE100	PN8	PN10	PN12.5	PN16

<sup>(\*)</sup> ค่ามาตรฐานตาม มอก. คือ PN6 ซึ่งค่าที่ถูกต้องจากการคำนวณสำหรับ PE80 คือ PN6.3

ทั้งนี้สามารถเลือกใช้งานท่อ HDPE ที่ชั้นคุณภาพ PE100 ที่สูงกว่า PE80 ได้ที่กลุ่มอนุกรมท่อเดียวกัน (SDR เดียวกัน) เช่น กลุ่มอนุกรมท่อ SDR13.6 สามารถเลือกใช้ PE80 PN10 หรือ PE100 PN12.5 ก็ได้

4. กรณีท่อ HDPE มีความยาวไม่พอที่ระยะทางที่ไปก่อสร้าง อันเกิดเหตุจากการสั่งซื้อ หรือการวัดระยะทางจริง หรือการเผื่อ และต้องมีการสั่งซื้อท่อ HDPE เพิ่มเติม เพื่อดำเนินการก่อสร้างให้แล้วเสร็จ นั้น ให้พิจารณา ดังนี้-
  - 4.1 กรณีท่อ HDPE ที่สั่งซื้อเพิ่มมีความยาวน้อยกว่าเกณฑ์ที่บริษัทผู้ผลิตท่อ HDPE จะรับไลน์ผลิตให้ใหม่ ให้พิจารณาซื้อท่อ HDPE จากในคลังของบริษัทผู้ผลิตท่อ HDPE ได้ โดยการพิมพ์สัญญา และเครื่องหมายบนท่อ HDPE ให้เป็นไปตามบริษัทผู้ผลิตท่อ HDPE และต้องผ่านเกณฑ์การทดสอบตามหมายเหตุในข้อที่ 1. ด้วย
  - 4.2 กรณีท่อ HDPE ที่สั่งซื้อเพิ่มมีความยาวที่บริษัทผู้ผลิตท่อ HDPE สามารถรับไลน์ผลิตให้ใหม่ได้ ให้พิจารณาซื้อท่อ HDPE จากไลน์ผลิต โดยการพิมพ์สัญญา และเครื่องหมายบนท่อ HDPE ให้ได้ตามที่ กฟผ. กำหนด และต้องผ่านเกณฑ์การทดสอบตามหมายเหตุในข้อที่ 1. ด้วย
5. คำย่อต่างๆ สำหรับท่อ HDPE
  - 5.1  $\phi$  หมายถึง เส้นผ่านศูนย์กลางภายนอกของท่อ HDPE
  - 5.2 PE หมายถึง ชั้นคุณภาพของเม็ดพลาสติก
  - 5.3 PN หมายถึง ความดันระบุ
  - 5.4 SDR หมายถึง สัดส่วนมาตรฐานของขนาดมิติ
  - 5.5 TIS หมายถึง มาตรฐานอุตสาหกรรม (มอก.)

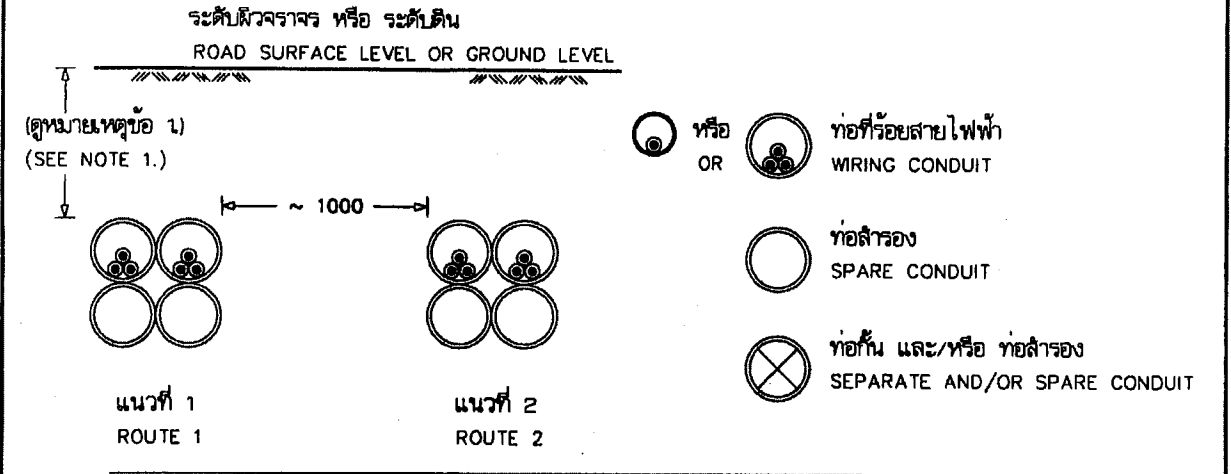
ช่างหน้า  
วิชา  
*[Signature]*

**COPY**

กองมาตรฐานระบบไฟฟ้า		ฝ่ายวิศวกรรม	การไฟฟ้าส่วนภูมิภาค
ระเบียบ ..... วันที่ 22 ต.ค. 2558 .....	ภาพที่ 03 พ.ย. 2558 รายละเอียดการทดสอบคุณสมบัติ สำหรับท่อ HDPE		หมายเลข SA1-015/68011 แผนที่ 6 ของจำนวน 6 แผนที่



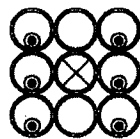
การประกอบเลขที่  
ASSEMBLY NO. 7 5 0 4



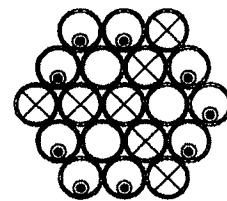
กรณี ร้อยสายไฟฟ้า 1 เส้น ต่อท่อ  
FOR 1 CABLE PER CONDUIT



1 วงจร  
CIRCUIT

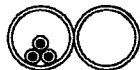


2 วงจร  
CIRCUITS

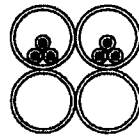


3 วงจร  
CIRCUITS

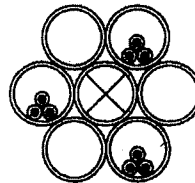
กรณี ร้อยสายไฟฟ้า 3 เส้น ต่อท่อ  
FOR 3 CABLES PER CONDUIT



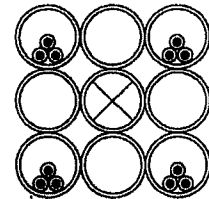
1 วงจร  
CIRCUIT



2 วงจร  
CIRCUITS



3 วงจร  
CIRCUITS



4 วงจร  
CIRCUITS

กองมาตรฐานระบบไฟฟ้า ฝ่ายมาตรฐานและความปลอดภัย	<b>การไฟฟ้าส่วนภูมิภาค</b>	ใช้แทนแบบ SA1-015/37022 ถูกแทนโดยแบบ .....
ผู้เขียน ..... คนกริย ผู้สำรวจ ..... วิศวกร ..... คน หัวหน้าแผนก ..... ผู้อำนวยการกอง ..... ผู้อำนวยการฝ่าย .....	ผู้ว่าราชการ ..... (คน) การเดินสายไฟฟ้าแรงสูงใต้ดินระบบ 22 kV, 33 kV แบบไม่ต้องขุดเปิดหน้าดิน	เขียนเสร็จวันที่ 3 ก.พ. 2549 แก้แบบวันที่ ..... วิศวกร ..... บิลสิงห์ มาตรฐาน .....
รองผู้ว่าการวางแผน และพัฒนา ระบบไฟฟ้า ..... (คน)	PRIMARY UNDERGROUND CONSTRUCTION 22 kV, 33 kV SYSTEM DIRECTIONAL DRILLING METHOD	แบบเลขที่ SA1-015/49003 แผ่นที่ 1. ของจำนวน 2 แผ่น

การประกอบเลขที่  
ASSEMBLY NO. 7 5 0 4

ตาราง ระดับความลึกมากที่สุด ของการใช้ท่อโพลีเอทิลีนความหนาแน่นสูง สำหรับร้อยสายไฟฟ้า  
TABLE MAXIMUM DEPTH LEVEL OF HIGH DENSITY POLYETHYLENE CONDUIT (HDPE) FOR WIRING CABLE

ขนาดท่อ (ม.ม.) SIZE (mm)	ระดับความลึกมากที่สุด (ม.) MAXIMUM DEPTH LEVEL (m)		
	ชั้นคุณภาพ PN6.3 CLASS PN6.3	ชั้นคุณภาพ PN8 CLASS PN8	ชั้นคุณภาพ PN10 CLASS PN10
75	2.0	4.20	8.20
90	2.0	4.20	8.20
110	2.0	4.20	8.20
125	2.0	4.20	8.20
140	2.0	4.20	8.20
160	-	2.00	4.00
180	-	2.00	4.00
200	-	2.00	4.00

**หมายเหตุ**

- ระดับความลึกในการดึงท่อร้อยสาย ตามที่เจ้าของพื้นที่อนุญาต ( กรมทางหลวง , แขวงกรทาง , เทศบาล หรือ อื่นๆ ) ทั้งนี้ไม่น้อยกว่า 900 มม.
- 1 ท่อ ใรร้อยสายไฟฟ้า 1 เส้น หรือ 3 เส้น โดยพื้นที่หน้าตัดสายไฟฟ้าต้องไม่เกิน 53 % หรือ 40 % ของพื้นที่หน้าตัดภายในท่อร้อยสาย ตามลำดับ
- ให้ติดตั้งหลักบอกแนวสายเคเบิล และ/หรือ เสาบอกแนวสายเคเบิล ตามแบบเลขที่ SA1-015/36026, SA1-015/36027 ( การประกอบเลขที่ 7901 และ 7902 )
- หลังจากดึงท่อร้อยสายเรียบร้อยแล้ว ต้องปล่อยทิ้งไว้ไม่น้อยกว่า 24 ชม. เพื่อให้ท่อคืนสภาพ
- ระยะห่างระหว่างกลุ่มท่อกับกลุ่มท่อ หรือกลุ่มท่อกับกลุ่มท่อหุ้มคอนกรีตประมาณ 1000 มม.

**NOTES**

- DEPTH LEVEL OF CONDUIT DRILLING IS DEPENDED ON AREA'S OWNER ( DEPARTMENT OF HIGHWAYS OR LOCAL MUNICIPALITY OR etc. ), NOT LESS THAN 900 mm.
- 1-CONDUIT FOR 1 CABLE OR 3 CABLES, AND CROSS SECTION AREA OF CABLE DO NOT MORE THAN 53 % OR 40 % OF INSIDE AREA OF CONDUIT RESPECTIVE.
- INSTALL CABLE ROUTE MARKER AND/OR CABLE ROUTE MARKER POST AS DWG. NO. SA1-015/36026 AND SA1-015/36027. ( ASSEMBLY NO. 7901 AND 7902 )
- AFTER TENSILE, CONDUIT MUST BE RELIEVED TO THE ORIGINAL, NOT LESS THAN 24 HOURS.
- THE CLEARANCE BETWEEN GROUPS OF DUCT OR BETWEEN GROUP OF DUCT AND DUCT BANK ARE 1,000 mm ( APPROXIMATE ).

กองมาตรฐานระบบไฟฟ้า ฝ่ายมาตรฐานและความปลอดภัย	<b>การไฟฟ้าส่วนภูมิภาค</b>	ใช้แทนแบบ SA1-015/37022 ถูกแทนโดยแบบ .....
ผู้เขียน ..... คนกริช ผู้สำรวจ ..... วิศวกร ..... หัวหน้าแผนก ..... ผู้อำนวยการกอง ..... ผู้อำนวยการฝ่าย .....	ผู้ว่าการ ..... (11พ)	เขียนเสร็จวันที่ 3 ก.พ. 2549 แก้แบบวันที่ .....
รองผู้ว่าการวางแผน และพัฒนา ระบบไฟฟ้า ..... (11พ)	การเดินสายไฟฟ้าแรงสูงใต้ดินระบบ 22 kv, 33 kv แบบไม่ต้องขุดเปิดหน้าดิน	มีมติเป็น ..... มาตราส่วน .....
	PRIMARY UNDERGROUND CONSTRUCTION 22 kv, 33 kv SYSTEM DIRECTIONAL DRILLING METHOD	แบบเลขที่ SA1-015/49003 แผ่นที่ 2 ของจำนวน 2 แผ่น

การประกอบเลขที่ ASSEMBLY NO. 7 1 0 2

แบบฟอร์มรายงานผลการทดสอบคุณสมบัติสำหรับท่อพอลิเอทิลีนความหนาแน่นสูง (HDPE)  
 PROPERTIES TESTED REPORT FORM FOR HIGH DENSITY POLYETHYLENE CONDUIT (HDPE)

โครงการ PROJECT : .....  
 เลขที่สัญญา CONTRACT NO. : .....  
 ผู้ผลิตท่อ MANUFACTURER : .....  
 รายละเอียดท่อ HDPE. วันที่ผลิตท่อ HDPE. COA LOT.NO. : .....  
 DETAIL OF HDPE CONDUIT. MANUFACTURED DATE : .....  
 HDPE LOT.NO. : .....  
 HDPE LOT.NO. : ..... ขนาดท่อ มม PE..... PN..... SDR..... ความยาว ม  
 DIAMETER mm PE..... PN..... SDR..... LENGTH m  
 HDPE LOT.NO. : ..... ดูหมายเหตุข้อ 1 / SEE NOTES. 1

หัวข้อที่ 1 TEST TOPIC 1	การตรวจพินิจด้วยตา VISUAL INSPECTION	ผลลัพท์ RESULT	
ลำดับที่ ITEM	รายละเอียดการตรวจสอบ DETAIL OF INSPECTION	ปกติ USUAL	ไม่ปกติ UNUSUAL
1	ตรวจสอบความผิดปกติทางกายภาพ PHYSICAL INSPECTION	<input checked="" type="checkbox"/>	<input type="checkbox"/>
2	ตรวจสอบการพิมพ์เครื่องหมายบนท่อ HDPE HDPE CONDUIT MARKING AND LABELING INSPECTION		
	2.1 ชื่อบริษัทผู้ผลิตท่อ HDPE หรือเครื่องหมายการค้า HDPE CONDUIT MANUFACTURER OR TRADE MARK	<input type="checkbox"/> มี Yes	<input type="checkbox"/> ไม่มี No
	2.2 ขนาดท่อ HDPE DIAMETER OF HDPE CONDUIT	<input type="checkbox"/> มี Yes	<input type="checkbox"/> ไม่มี No
	2.3 มาตรฐานของท่อ HDPE STANDARD OF HDPE CONDUIT	<input type="checkbox"/> มี Yes	<input type="checkbox"/> ไม่มี No
	2.4 วันที่เดือน/ปีเครื่องผลิตท่อ HDPE (LOT.NO.) MANUFACTURED DATE (DD/MM/YY) / MACHINERY NO. (LOT.NO.)	<input type="checkbox"/> มี Yes	<input type="checkbox"/> ไม่มี No
	2.5 อื่นๆ (ถ้ามี) OTHER (IF ANY) : .....		

บริษัท/COMPANY	ทดสอบโดย TESTED BY	พยานโดย WITNESS BY	พยานโดย WITNESS BY
			PEA
ลายเซ็น/SIGNATURE			
ชื่อ/NAME			
วันที่ทดสอบ/TEST DATE			

กองมาตรฐานระบบไฟฟ้า ฝ่ายวิศวกรรม	<b>การไฟฟ้าส่วนภูมิภาค</b>	ใช้แทนแบบ SA1-015/5893.1 ถูกแทน โดยแบบ.....
ผู้เขียน...หม่อมสิริ...ผู้เขียน..... ผู้สำรวจ..... วิศวกร..... หัวหน้าแผนก..... ผู้อำนวยการกอง..... ผู้อำนวยการฝ่าย.....	ผู้ว่าการ..... (แทน)  แบบฟอร์มรายงานผลการทดสอบคุณสมบัติ ท่อพอลิเอทิลีนความหนาแน่นสูง (HDPE)	เขียนเสร็จวันที่ 2 มิ.ย. 62.. แก้แบบวันที่..... มีมติเป็น..... มาตราส่วน.....
รองผู้ว่าการวิศวกรรม	PROPERTIES TESTED REPORT FORM FOR HIGH DENSITY POLYETHYLENE CONDUIT (HDPE)	แบบเลขที่ SA3-015/6200.3 แผ่นที่ 1. ของจำนวน 7. แผ่น

การประกอบเลขที่  
ASSEMBLY NO. 7 1 0 2

หัวข้อที่ 2 TEST TOPIC 2	ทดสอบความทนทานต่อแรงดึง TENSILE TEST ตัดชิ้นทดสอบเป็นรูปดัมเบลจำนวน : CUT THE TEST PIECE INTO DUMBBELL SHAPE. THE QUANTITY OF PIECES ARE AS FOLLOWS : <input type="checkbox"/> 3 ชิ้น (15 มม ≤ Ø < 75 มม) 3 PIECES (15 mm ≤ Ø < 75 mm)	ความหนาของท่อ HDPE THICKNESS OF HDPE CONDUIT ..... มม mm <input type="checkbox"/> 5 ชิ้น (75 มม ≤ Ø < 450 มม) 5 PIECES (75 mm ≤ Ø < 450 mm)
	ความเร็วที่ใช้ในการทดสอบ : TEST SPEED : <input type="checkbox"/> 50 มม/นาที (5 มม < ความหนา ≤ 12 มม) 50 mm/MIN (5 mm < THICKNESS ≤ 12 mm)	<input type="checkbox"/> 25 มม/นาที (ความหนา > 12 มม) 25 mm/MIN (THICKNESS > 12 mm)

ชิ้นทดสอบที่ TEST NO.	ความต้านทานแรงดึง ณ จุดคราก STRESS AT YIELD POINT  เกณฑ์พิจารณา : ≥ 19 MPa* ทุกชิ้นทดสอบ CRITERIA : ≥ 19 MPa* EVERY TEST	การยืดตัว ณ จุดขาด (%) ELONGATION AT BREAK (%) เกณฑ์พิจารณา : > 350 % ทุกชิ้นทดสอบ CRITERIA : > 350 % EVERY TEST		
		ความยาวเกจ (เริ่มต้น) GAUGE LENGTH (AT BEGINNING)**	ความยาวเกจ (ณ จุดขาด) GAUGE LENGTH (AT BREAK)	% ความแตกต่าง % DIFFERENCE
1				
2				
3				
4				
5				
ผลการทดสอบ : TEST RESULT		<input type="checkbox"/> ผ่าน PASSED	<input type="checkbox"/> ไม่ผ่าน FAILED	

\* 1 MPa = 1,000 kPa = 1 N/mm<sup>2</sup> = 1,000 kN/m<sup>2</sup>  
\*\* ดูหมายเหตุที่ 2 / SEE NOTES 2

บริษัท/COMPANY	ทดสอบโดย TEST BY	พยานโดย WITNESS BY	พยานโดย WITNESS BY
ลายเซ็น/SIGNATURE			PEA
ชื่อ/NAME			
วันที่ทดสอบ/TEST DATE			

กองมาตรฐานระบบไฟฟ้า ฝ่ายวิศวกรรม	<b>การไฟฟ้าส่วนภูมิภาค</b>	ใช้แทนแบบ SA1-015/58011 ถูกแทนโดยแบบ..... เขียนเสร็จวันที่ 2 มิ.ย. 62.. แก้แบบวันที่..... ฉัดเป็น..... มาตราส่วน.....
ผู้เขียน... ผู้สำรวจ... วิศวกร... หัวหน้าแผนก... ผู้อำนวยการกอง... ผู้อำนวยการฝ่าย...	ผู้ว่าการ..... (แทน)  แบบฟอร์มรายงานผลการทดสอบคุณสมบัติ ท่อพอลิเอทิลีนความหนาแน่นสูง (HDPE)	
รองผู้ว่าการวิศวกรรม	PROPERTIES TESTED REPORT FORM FOR HIGH DENSITY POLYETHYLENE CONDUIT (HDPE)	แบบเลขที่ SA3-015/62003 แผ่นที่ 2 ของจำนวน 7 แผ่น

การประกอบเลขที่  
ASSEMBLY NO. 7 1 0 2

**หัวข้อที่ 3**  
**TEST TOPIC 3**

**การทดสอบความทนทานต่อการกด**  
**RING STIFFNESS TEST**

SDR.....

ตัดชิ้นทดสอบความยาว 300 ± 10 มม. จำนวน :  
CUT THE TEST PIECE INTO 300 ± 10 mm LONG. THE QUANTITY OF PIECES ARE AS FOLLOWS :

3 ชิ้น (Ø ≤ 200 มม.)  
3 PIECES (Ø ≤ 200 mm)

4 ชิ้น (200 มม < Ø < 500 มม.)  
4 PIECES (200 mm < Ø < 500 mm)

ความเร็วที่ใช้ในการทดสอบ :  
TESTING SPEED :

2 ± 0.1 มม./นาที (Ø ≤ 100 มม.)  
2 ± 0.1 mm/MIN (Ø ≤ 100 mm)

5 ± 0.25 มม./นาที (100 มม < Ø ≤ 200 มม.)  
5 ± 0.25 mm/MIN (100 mm < Ø ≤ 200 mm)

10 ± 0.5 มม./นาที (200 มม < Ø ≤ 400 มม.)  
10 ± 0.5 mm/MIN (200 mm < Ø ≤ 400 mm)

ชิ้นทดสอบที่ TEST NO.	ขนาดเส้นผ่านศูนย์กลาง ภายใน (d1) INSIDE DIAMETER (mm)	ความยาวชิ้นทดสอบ (L) TEST PIECE LENGTH (mm)	แรงที่ใช้ในการกดให้เกิดการ เปลี่ยนแปดรูปทรง 3% (F) FORCE USED FOR 3% CONDUIT DEFORMATION (kN)	ความแกร่งของท่อ ณ การ แปดรูปทรง 3%* CONDUIT STIFFNESS AT 3% CONDUIT DEFORMATION* (kN/m <sup>2</sup> )
1				
2				
3				
4				
ค่าเฉลี่ย AVERAGE				
ผลการทดสอบ TEST RESULT :			<input checked="" type="checkbox"/> ผ่าน PASSED	<input type="checkbox"/> ไม่ผ่าน FAILED

เกณฑ์การยอมรับ : พิจารณาจากค่าเฉลี่ยความแกร่งของท่อ โดย SDR9 ≥ 130.2 kN/m<sup>2</sup> SDR11 ≥ 66.7 kN/m<sup>2</sup>  
CRITERIA CONSIDER THE AVERAGE STIFFNESS OF THE CONDUIT BY THE FOLLOWING SDR VALUES : SDR13.6 ≥ 33.3 kN/m<sup>2</sup> SDR17 ≥ 16.3 kN/m<sup>2</sup>  
SDR21 ≥ 8.3 kN/m<sup>2</sup>

\* ดูหมายเหตุที่ 3 SEE NOTES-3

	ทดสอบโดย TEST BY	พยานโดย WITNESS BY	พยานโดย WITNESS BY
บริษัท/COMPANY			PEA
ลายเซ็น/SIGNATURE			
ชื่อ/NAME			
วันที่ทดสอบ/TEST DATE			

กองมาตรฐานระบบไฟฟ้า ฝ่ายวิศวกรรม	<b>การไฟฟ้าส่วนภูมิภาค</b>	โรมแทนแบบ SA1-015/58011 ถูกแทนโดยแบบ.....
ผู้เขียน... ผู้สำรวจ... วิศวกร... หัวหน้าแผนก... ผู้อำนวยการกอง... ผู้อำนวยการฝ่าย...	ผู้ว่าการ..... (แทน)  แบบฟอร์มรายงานผลการทดสอบคุณสมบัติ ท่อพอลิเอทิลีนความหนาแน่นสูง (HDPE)	เขียนเสร็จวันที่: 2 มิ.ย. 62... แก้แบบวันที่..... ฉติเป็น..... มาตราส่วน.....
รองผู้ว่าการวิศวกรรม	PROPERTIES TESTED REPORT FORM FOR HIGH DENSITY POLYETHYLENE CONDUIT (HDPE)	แบบเลขที่: ลสสจ-015/62003 แผ่นที่: 3 ของจำนวน 7 แผ่น

การประกอบเลขที่  
ASSEMBLY NO. 7 1 0 2

**หัวข้อที่ 4\***  
TEST TOPIC 4\* การทดสอบอัตราการไหลเมื่อหลอมเหลว  
MELT MASS-FLOW RATE TEST  PE80  
อัตราการไหลเมื่อหลอมเหลวของวัสดุที่ระบุใน COA ..... กรัม/10 นาที  PE100  
MELT MASS-FLOW RATE OF MATERIAL ACCORDING TO COA ..... g/10 min  
ตัดชิ้นทดสอบที่ผนังด้านในเป็นชิ้นเล็กๆ ประมาณ 3-5 กรัม สำหรับทดสอบอัตราการไหลที่น้ำหนักโหลด 5 kg อุณหภูมิ 190°C  
CUT THE TEST PIECE FROM THE INNER OF CONDUIT INTO SMALL PIECES ABOUT 3-5 g FOR MELT MASS-FLOW RATE TEST WITH NOMINAL LOAD OF 5 kg AT THE TEMPERATURE OF 190°C

ชิ้นทดสอบที่ TEST NO.	อัตราการไหลเมื่อหลอมเหลว (MFR) MELT MASS-FLOW RATE (MFR)	% ที่แตกต่างจากอัตราการไหล เมื่อหลอมเหลวของวัสดุ % DIFFERENCE FROM MELT MASS-FLOW RATE OF MATERIAL เกณฑ์พิจารณา : < 20% ทุกชิ้นทดสอบ CRITERIA : < 20% EVERY TEST	ผลการทดสอบ TEST RESULT
1	<b>เกณฑ์พิจารณา (ทุกชิ้นทดสอบ) :</b> 0.30-0.80 กรัม/10 นาที สำหรับ PE80 0.20-0.40 กรัม/10 นาที สำหรับ PE100 <b>CRITERIA (EVERY TEST) :</b> 0.30-0.80 g/10 MIN FOR PE80 0.20-0.40 g/10 MIN FOR PE100		<input type="checkbox"/> ผ่าน PASSED <input type="checkbox"/> ไม่ผ่าน FAILED
2			
3			

**หัวข้อที่ 5\***  
TEST TOPIC 5\* การทดสอบเสถียรภาพทางความร้อน (ดูหมายเหตุ 4)  
THERMAL STABILITY TEST (SEE NOTES 4)  
ตัดชิ้นทดสอบที่ผนังด้านในเป็นชิ้นเล็กๆ ในประมาณ 15±0.5 กรัม สำหรับทดสอบเสถียรภาพทางความร้อน  
CUT THE TEST PIECE FROM THE INNER OF CONDUIT INTO SMALL PIECES ABOUT 15±0.5 g FOR THERMAL STABILITY TEST  
เกณฑ์พิจารณา : OXIDATION INDUCTION TIME (OIT) ที่อุณหภูมิ 200°C > 35 นาที ทุกชิ้นทดสอบ  
CRITERIA : OXIDATION INDUCTION TIME (OIT) AT 200°C > 35 MIN EVERY TEST

ชิ้นทดสอบที่ TEST NO.	ชิ้นทดสอบที่ 1 TEST NO. 1	ชิ้นทดสอบที่ 2 TEST NO. 2	ชิ้นทดสอบที่ 3 TEST NO. 3	ผลการทดสอบ TEST RESULT
OXIDATION INDUCTION TIME (OIT)	<input checked="" type="checkbox"/> < 35 นาที (MIN) <input type="checkbox"/> > 35 นาที (MIN)	<input type="checkbox"/> < 35 นาที (MIN) <input checked="" type="checkbox"/> > 35 นาที (MIN)	<input type="checkbox"/> < 35 นาที (MIN) <input type="checkbox"/> > 35 นาที (MIN)	<input type="checkbox"/> ผ่าน PASSED <input type="checkbox"/> ไม่ผ่าน FAILED

\* ดูหมายเหตุ 5/SEE NOTES 5

	ทดสอบโดย TEST BY	พยานโดย WITNESS BY	พยานโดย WITNESS BY
บริษัท/COMPANY			PEA
ลายเซ็น/SIGNATURE			
ชื่อ/NAME			
วันที่ทดสอบ/TEST DATE			

กองมาตรฐานระบบไฟฟ้า ฝ่ายวิศวกรรม	<b>การไฟฟ้าส่วนภูมิภาค</b>	ใช้แทนแบบ SA1-015/5891 ถูกแทน โดยแบบ.....
ผู้เขียน... น.ศ.วินท์... ส.ส.สัน..... ผู้สำรวจ..... วิศวกร..... หัวหน้าแผนก..... ผู้อำนวยการกอง..... ผู้อำนวยการฝ่าย.....	ผู้ว่าการ..... (แทน)  แบบฟอร์มรายงานผลการทดสอบคุณสมบัติ ท่อพอลิเอทิลีนความหนาแน่นสูง (HDPE)	เขียนเสร็จวันที่ 2.. มิ.ย. 62.. แก้แบบวันที่..... นิติเป็น..... มาตราส่วน.....
รองผู้ว่าการวิศวกรรม	PROPERTIES TESTED REPORT FORM FOR HIGH DENSITY POLYETHYLENE CONDUIT (HDPE)	แบบเลขที่ SA3-015/62003 แผ่นที่ 4 ของจำนวน 7 แผ่น

**หมายเหตุ**

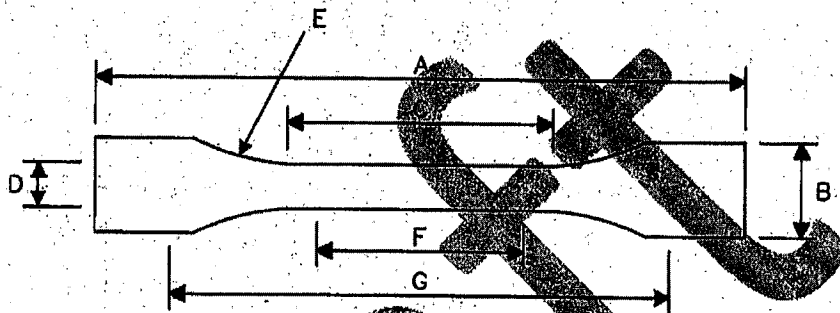
1. แบบฟอร์มรายงานผลการทดสอบคุณสมบัติของ HDPE ใช้เฉพาะการทดสอบท่อ HDPE ที่มีขนาดเส้นผ่านศูนย์กลาง PE PN และ COA LOT.NO. เดียวกันเท่านั้น ในกรณีที่มีขนาดเส้นผ่านศูนย์กลาง PE PN หรือ COA LOT.NO. ต่างกัน ให้ทำการทดสอบท่อ HDPE พร้อมบันทึกผลลงในแบบฟอร์มใหม่ทุกครั้ง

2. ชิ้นทดสอบความทนทานต่อนางดึงยึด :

**NOTES**

1. PROPERTIES TESTED REPORT FORM FOR HDPE CONDUIT; USED FOR HDPE CONDUIT TEST UNDER THE SAME DIAMETER, PE, PN AND COA LOT.NO. ONLY. IN CASE OF DIFFERENT DIAMETER PE PN OR COA LOT.NO., SHALL BE MADE AND RECORDED INDIVIDUALLY IN THE PROPERTIES TESTED REPORT FORM AGAIN.

2. TEST PIECE FOR TENSILE TEST :



SYMBOL	DESCRIPTION	DIMENSIONS (mm)
A	MINIMUM TOTAL LENGTH	115
B	WIDTH OF ENDS	> 15
C	LENGTH OF NARROW PARALLEL-SIDED PORTION	33 ± 2
D	WIDTH OF NARROW, PARALLEL-SIDED PORTION	6 ± 0.4
E	RADIUS	14 ± 1
F	GAUGE LENGTH	25 ± 1
G	INITIAL DISTANCE BETWEEN GRIPS	80 ± 5

กองมาตรฐานระบบไฟฟ้า ฝ่ายวิศวกรรม	การไฟฟ้าส่วนภูมิภาค	ใช้แทนแบบ SA1-015/58011 ถูกแทน โดยแบบ..... เขียนเสร็จวันที่ 2... มิ.ย. 82... แก้แบบวันที่..... มีฉบับ..... มาตรฐาน.....
ผู้เขียน... ทศสินทร์... สักสิน..... ผู้สำรวจ..... วิศวกร..... หัวหน้าแผนก..... ผู้อำนวยการกอง..... ผู้อำนวยการฝ่าย.....	ผู้ว่าการ..... (แทน)  แบบฟอร์มรายงานผลการทดสอบคุณสมบัติ ท่อพอลิเอทิลีนความหนาแน่นสูง (HDPE)	
รองผู้ว่าการวิศวกรรม	PROPERTIES TESTED REPORT FORM FOR HIGH DENSITY POLYETHYLENE CONDUIT (HDPE)	แบบเลขที่ SA3-015/62003 แผ่นที่ 5. ของจำนวน 7. แผ่น

หมายเหตุ

NOTES

3. ความแข็งแรงของท่อ ณ การเปลี่ยนแปลงรูปร่าง 3% สามารถคำนวณได้ดังสมการ

3. STIFFNESS AT 3% CONDUIT DEFLECTION CAN BE CALCULATED BY THE EQUATION BELOW.

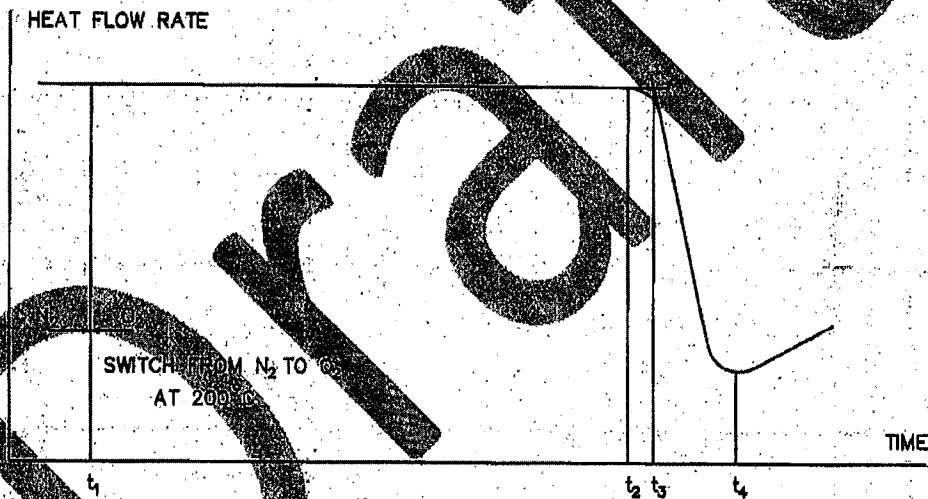
$$S = \left( 0.0186 + 0.025 \frac{y}{d_i} \right) \frac{F}{L y} \times 10^9$$

เมื่อ  
S = ความแข็งแรงของท่อ  
F = แรงที่ใช้ในการกดให้เกิดการเปลี่ยนแปลงรูปร่าง 3%  
 $d_i$  = เส้นผ่านศูนย์กลางภายในของท่อ  
L = ความยาวชิ้นทดสอบ  
y = ขนาดเส้นผ่านศูนย์กลางด้านในของท่อหลังการกด  
 $\frac{y}{d_i} = 0.03$

HERE,  
S = RING STIFFNESS  
F = FORCE USED FOR 3% CONDUIT DEFLECTION  
 $d_i$  = INSIDE DIAMETER OF CONDUIT  
L = TEST PIECE LENGTH  
y = INSIDE DIAMETER OF CONDUIT AFTER 3% CONDUIT DEFLECTION  $\frac{y}{d_i} = 0.03$

4. OXIDATION INDUCTION TIME (OIT) คือ ระยะเวลาที่วัสดุสามารถต้านทานการย่อยสลายผ่านปฏิกิริยาออกซิเดชัน (OXIDATIVE DECOMPOSITION) ซึ่งพิจารณาจากระยะเวลา ระหว่าง  $t_1$  ถึง  $t_3$  ของ SCHEMATIC OIT CURVE

4. OXIDATION INDUCTION TIME (OIT) IS A TIME THAT MATERIAL CAN RESIST TO OXIDATIVE DECOMPOSITION CONSIDERING THE PERIOD BETWEEN  $t_1$  AND  $t_3$  OF SCHEMATIC OIT CURVE



เมื่อ  
 $t_1$  = เวลาที่เปลี่ยนจากก๊าซไนโตรเจนเป็นก๊าซออกซิเจน ที่อุณหภูมิ 200°C (เริ่มที่เวลา = 0)  
 $t_2$  = เริ่มเกิดการย่อยสลายผ่านปฏิกิริยาออกซิเดชัน  
 $t_3$  = จุดตัดระหว่างก่อนและหลังการเกิดปฏิกิริยาออกซิเดชัน  
 $t_4$  = เวลาการเกิดปฏิกิริยาออกซิเดชันสูงสุด

HERE,  
 $t_1$  = TIME WHEN NITROGEN GAS SWITCHES TO OXYGEN GAS AT 200°C (SETS TIME TO ZERO)  
 $t_2$  = THE ONSET OF OXIDATIVE DECOMPOSITION  
 $t_3$  = INTERCEPT POINT BETWEEN BEFORE AND AFTER THE OXIDATION  
 $t_4$  = TIME WHEN REACHES THE OXIDATION PEAK

กองมาตรฐานระบบไฟฟ้า ฝ่ายวิศวกรรม	การไฟฟ้าส่วนภูมิภาค	ใช้แทนแบบ SA1-015/58011 ถูกแทนโดยแบบ.....
ผู้เขียน... นศ.สินทวี... สักสิน..... ผู้สำรวจ..... วิศวกร..... หัวหน้าแผนก..... ผู้อำนวยการกอง..... ผู้อำนวยการฝ่าย.....	ผู้ว่าการ..... (แทน)  แบบฟอร์มรายงานผลการทดสอบคุณสมบัติ ท่อพอลิเอทิลีนความหนาแน่นสูง (HDPE)	เขียนเสร็จวันที่... 2... มิ.ย... 62... แก้แบบวันที่..... ฉัดเป็น..... มาตราส่วน.....
รองผู้ว่าการวิศวกรรม	PROPERTIES TESTED REPORT FORM FOR HIGH DENSITY POLYETHYLENE CONDUIT (HDPE)	แบบเลขที่ SA3-015/62003 แผ่นที่... 6... ของจำนวน... 7... แผ่น



**หมายเหตุ**

**NOTES**

5. การทดสอบอัตราการไหลเมื่อหลอมเหลวในหัวข้อที่ 4 และการทดสอบเสถียรภาพทางความร้อนในหัวข้อที่ 5 สามารถใช้ชิ้นทดสอบจากการทดสอบความหนาแน่นต่อการกดในหัวข้อที่ 3 ได้
6. ท่อ HDPE ต้องผ่านการทดสอบคุณสมบัติท่อ HDPE ณ โรงงานผู้ผลิต ก่อนขนส่งท่อ HDPE ไปยังหน้างาน โดยเครื่องมือทดสอบต้องมีเอกสาร ยืนยันการสอบเทียบ และมีเจ้าหน้าที่ของ PEA ร่วมเป็นพยานในการทดสอบด้วย
7. เมื่อท่อ HDPE ถึงหน้างานให้ผู้คุมงานสุ่มตัวอย่างเพื่อส่งสถาบันกลางทดสอบตามหัวข้อการทดสอบที่ 2 3 4 และ 5
8. การใช้งานท่อ HDPE ให้พิจารณาใช้ท่อ PE80 เป็นหลัก ในกรณีที่ใช้ PE100 ให้พิจารณาเพิ่ม PN ขึ้น 1 ระดับ เพื่อให้มีสัดส่วนมาตรฐานของขนาดมิติ (SDR) ที่เทียบ PE80 เช่น ท่อ HDPE PE80 ขนาด 160 มม. PN10 จัดอยู่ในกลุ่ม SDR13.6 ในกรณีที่ต้องการใช้ท่อ HDPE PE100 ขนาด 160 มม. ต้องเพิ่ม PN เป็น PN12.5 เป็นต้น โดยกลุ่ม SDR แสดงดังตาราง

5. MELT MASS-FLOW RATE TEST ACCORDING TO TEST TOPIC 4 AND THERMAL STABILITY TEST ACCORDING TO TEST TOPIC 5 CAN BE USE THE TEST PIECE THAT USED FOR RING STIFFNESS TEST ACCORDING TO TEST TOPIC 3.
6. HDPE CONDUIT SHALL BE PASS PROPERTIES TEST FOR HDPE CONDUIT AT MANUFACTURER BEFORE CONVEYANCE OF HDPE CONDUIT TO THE WORK SITE. TEST EQUIPMENT SHALL HAVE CALIBRATION CERTIFICATE AND THE TEST SHALL BE WITNESS BY PEA REPRESENTATIVES.
7. WHEN HDPE CONDUIT HAS BEEN CONVEYED TO THE WORK SITE, SUPERVISOR SHALL DO THE SAMPLING FOR SENDING TO THE TESTING INSTITUTE ACCORDING TO TEST TOPIC 2, 3, 4 AND 5.
8. REGARDING THE USE OF THE CONDUIT, CONSIDER USING PE80 FIRST. IN CASE USING PE100, CONSIDER THE CONDUITS WITH THE SAME STANDARD DIMENSION RATIO BY INCREASE PN 1 LEVEL. E.g. PE80 160 mm PN10 IS CATEGORIZED IN SDR13.6 SO IN CASE OF USING PE100 160 mm SHALL BE USED PE100 PN12.5 THE SDR AS SHOWN IN TABLE BELOW.

ประเภทท่อ	สัดส่วนมาตรฐานของขนาดมิติ / STANDARD DIMENSION RATIO (SDR)				
PE	SDR9	SDR11	SDR13.6	SDR17	SDR21
PE80	PN6	PN7.5	PN10	PN8	PN6*
PE100	PN20	PN15	PN12.5	PN10	PN8

\*ค่าที่คำนวณได้จริงตาม มอก. สำหรับ PE80 คือ 6.3 บาร์  
THE ACTUAL CALCULATED VALUE ACCORDING TO TIS FOR PE80 IS 6.3 BAR

9. คำย่อต่างๆ สำหรับท่อ HDPE
  - Ø หมายถึง ขนาดเส้นผ่านศูนย์กลางของท่อ HDPE
  - PE หมายถึง ชั้นคุณภาพของเม็ดพลาสติก
  - PN หมายถึง ความดันระบุ
  - SDR หมายถึง สัดส่วนมาตรฐานของขนาดมิติ
$$SDR = \frac{\text{ขนาดเส้นผ่านศูนย์กลางภายนอก}}{\text{ความหนาของท่อ HDPE}}$$

9. ACRONYMS FOR HDPE CONDUIT ARE AS FPLLOWS;
  - Ø STANDS FOR DIAMETER OF HDPE CONDUIT
  - PE STANDS FOR THE QUALITY CLASS OF PLASTIC BEAD
  - PN STANDS FOR PRESSURE NOMINAL
  - SDR STANDS FOR STANDARD DIMENSION RATIO
$$SDR = \frac{\text{OUTSIDE DIAMETER OF HDPE CONDUIT}}{\text{THICKNESS OF HDPE CONDUIT}}$$

กองมาตรฐานระบบไฟฟ้า ฝ่ายวิศวกรรม	<b>การไฟฟ้าส่วนภูมิภาค</b>	ให้แทนแบบ SA1-015/58011 ถูกแทน โดยแบบ.....
ผู้เขียน... นศ.สินทวั... ลำพันธ์..... ผู้สำรวจ..... วิศวกร..... หัวหน้าแผนก..... ผู้อำนวยการกอง..... ผู้อำนวยการฝ่าย.....	ผู้ว่าการ..... (แทน)  แบบฟอร์มรายงานผลการทดสอบคุณสมบัติ ท่อพอลิเอทิลีนความหนาแน่นสูง (HDPE)	เขียนเสร็จวันที่ 2 มิ.ย. 62.. แก้แบบวันที่..... มิติเป็น..... มาตราส่วน.....
รองผู้ว่าการวิศวกรรม .....	PROPERTIES TESTED REPORT FORM FOR HIGH DENSITY POLYETHYLENE CONDUIT (HDPE)	แบบเลขที่ SA3-015/62003 แผ่นที่ 7. ของจำนวน 7. แผ่น

พ.ศ. ๒๕๕๖

ตารางที่ 5 คุณสมบัติทางฟิลิกส์  
(ข้อ 6.6.2)

ที่	คุณลักษณะ	ข้อกำหนด	พารามิเตอร์การทดสอบ		วิธีการทดสอบ
			พารามิเตอร์	ค่าที่กำหนด	
1	ความยืดเมื่อขาด สำหรับ $e \leq 5 \text{ mm}$	$\geq 350 \%$	ตัวอย่าง ความเร็วทดสอบ จำนวนชิ้นตัวอย่าง	Type 2 100 mm/min ตามมาตรฐาน ISO 6259	ISO 6259-1 ISO 6259-3
	ความยืดเมื่อขาด สำหรับ $5 \text{ mm} < e \leq 12 \text{ mm}$	$\geq 350 \%$	ตัวอย่าง ความเร็วทดสอบ จำนวนชิ้นตัวอย่าง	Type 1 <sup>a</sup> 50 mm/min ตามมาตรฐาน ISO 6259	ISO 6259-1 ISO 6259-3
	ความยืดเมื่อขาด สำหรับ $e > 12 \text{ mm}$	$\geq 350 \%$	ตัวอย่าง ความเร็วทดสอบ จำนวนชิ้นตัวอย่าง หรือ ตัวอย่าง ความเร็วทดสอบ จำนวนชิ้นตัวอย่าง	Type 1 <sup>a</sup> 25 mm/min ตามมาตรฐาน ISO 6259  Type 3 <sup>a</sup> 10 mm/min ตามมาตรฐาน ISO 6259	ISO 6259-1 ISO 6259-3
2	การเปลี่ยนแปลงความยาวของท่อ	$\leq 3 \%$ และไม่มีผลกับผิวท่อ	ตัวอย่างและจำนวน <sup>c</sup> อุณหภูมิทดสอบ : เวลาที่ใช้ทดสอบ	ตามมาตรฐาน ISO 2505 110 °C ± 2 °C ตาม ISO 2505	ISO 2505
3	<del>อัตราการไหลเมื่อเชื่อมท่อ</del>	<del>ต้องแสดงให้</del>	น้ำหนักทดสอบ อุณหภูมิทดสอบ เวลาทดสอบ จำนวนชิ้นตัวอย่าง	5.0 kg 190 °C 10 min ตามมาตรฐาน ISO 1133	ISO 1133:2005 Condition T
4	ระยะเวลาเกิดออกซิเดชัน	$\geq 35 \text{ min}$	อุณหภูมิทดสอบ จำนวนชิ้นตัวอย่าง	200 °C <sup>d</sup> 3	ISO 11357-6 : 2002

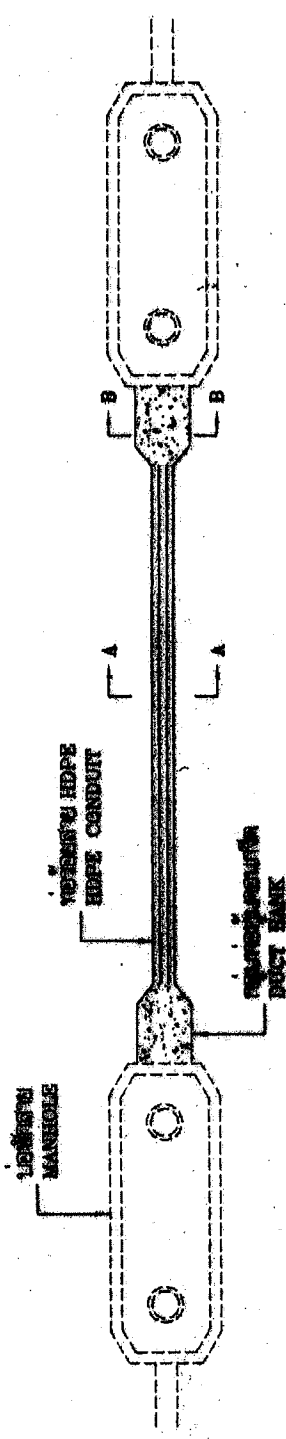
<sup>a</sup> ในทางปฏิบัติ สามารถใช้ตัวอย่าง Type 2 สำหรับท่อที่มีความหนาน้อยกว่า 25 mm และให้ชุดการทดสอบเมื่อตัวอย่างเป็นไปตามเกณฑ์ที่กำหนด โดยไม่ต้องทดสอบให้ตัวอย่างขาดออกจากกัน

<sup>b</sup> สำหรับท่อที่มีขนาดเส้นผ่านศูนย์กลางภายนอกมากกว่า 200 mm สามารถใช้ตัวอย่างทดสอบ จากการตัดแบ่งส่วนของท่อตามแนวความยาวได้

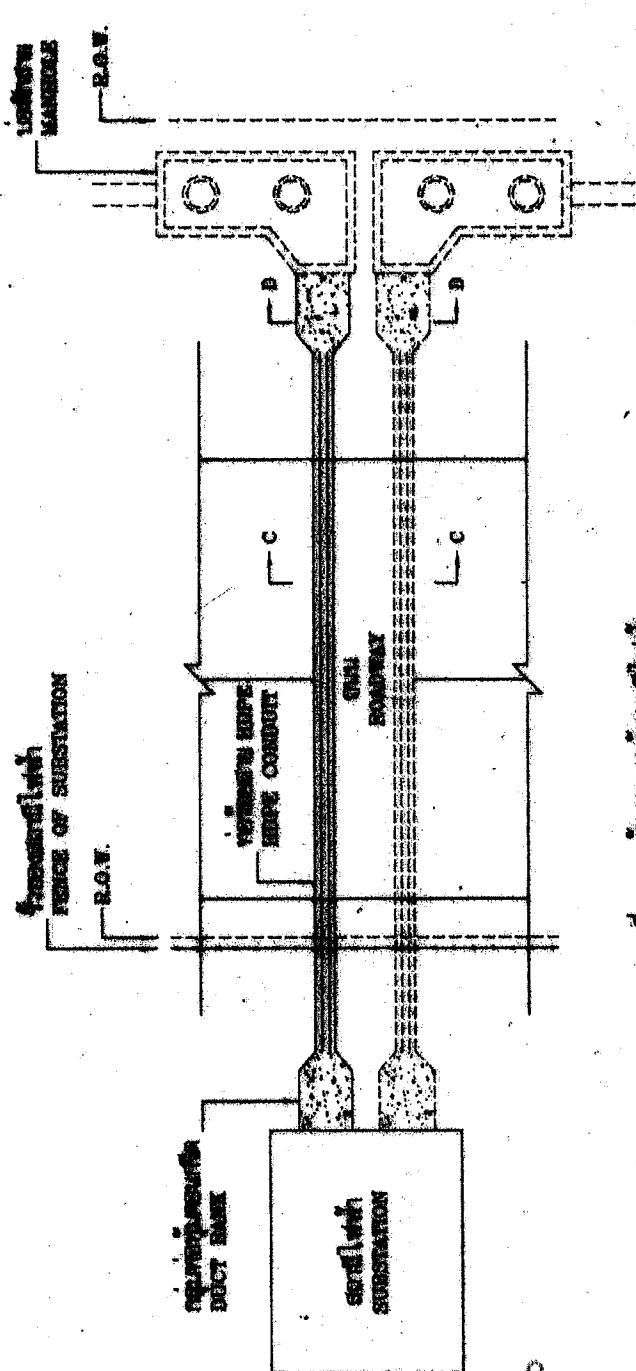
<sup>c</sup> ให้ใช้ปริมาณที่น้อยลงกว่าปริมาณที่ระบุในตารางนี้กับผลการทดสอบอุณหภูมิที่ต่ำกว่า

<sup>d</sup> สามารถทดสอบที่ 210 °C ได้หากสามารถหาความสัมพันธ์กับผลการทดสอบที่อุณหภูมิ 200 °C กรณีที่มีข้อโต้แย้งให้ทดสอบที่อุณหภูมิอ้างอิงที่ 200 °C

<sup>e</sup> ให้ใช้ตัวอย่างจากผิวด้านในของท่อ



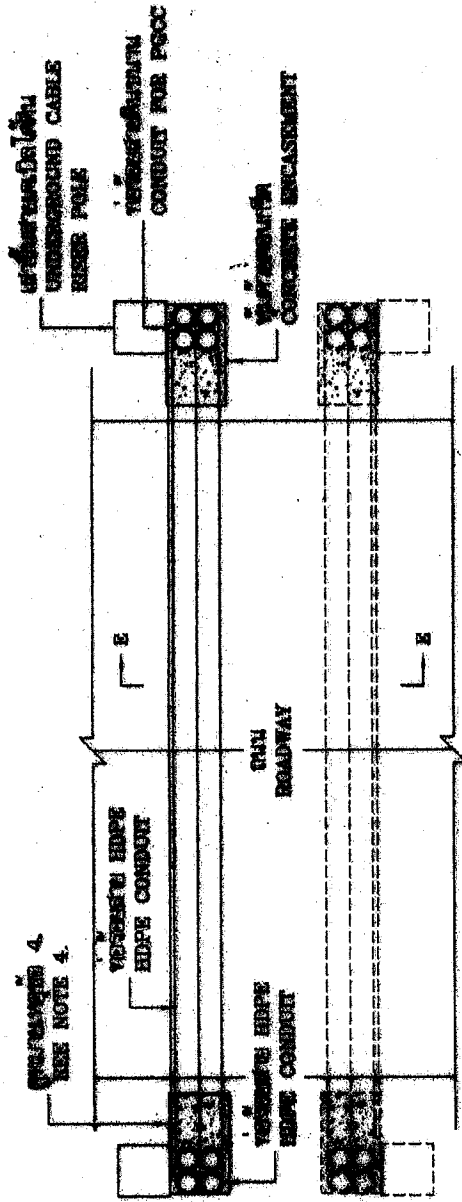
แบบ I  
วิธีการขุดเจาะแนวท่อแบบ  
PARALLEL TO ROADWAY FROM MANHOLE TO MANHOLE



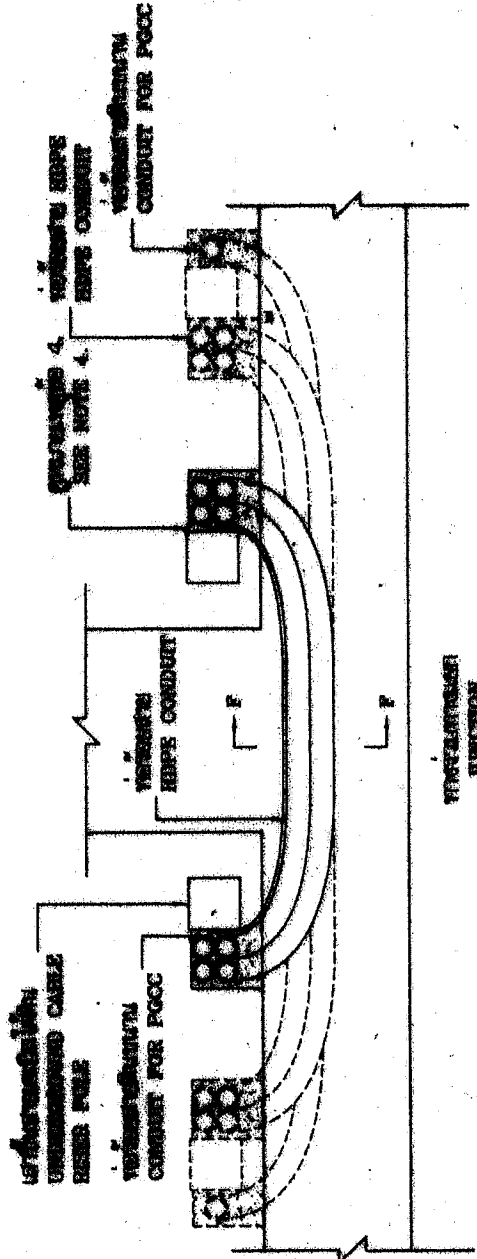
แบบ II  
วิธีการขุดเจาะแนวท่อแบบ  
ACROSS ROADWAY IN FRONT OF SUBSTATION

สำเนา

หน่วยงานระบบไฟฟ้า ฝ่ายวิศวกรรม	<b>การไฟฟ้าส่วนภูมิภาค</b>	ไม้ท่อนแบบ ..... ท่อนดินแบบ ..... ๒๕๖๑
ผู้เขียน ..... ผู้ตรวจ ..... วิศวกร ..... วิศวกรระบบ ..... วิศวกรควบคุม ..... วิศวกรติดตั้ง .....	ผู้ทำการ ..... วิศวกรระบบ ..... วิศวกรควบคุม ..... วิศวกรติดตั้ง .....	๒๕๖๑ ๒๕๖๑
วิศวกรระบบไฟฟ้า	การวางสายเคเบิลดิน ระบบ 115 KV โดยวิธีการขุดเจาะแนวท่อ	๒๕๖๑ ๒๕๖๑
วิศวกรระบบไฟฟ้า	<b>UNDERGROUND POWER CABLE FOR 115 KV SYSTEM HORIZONTAL DIRECTIONAL DRILLING METHOD(HDD)</b>	๒๕๖๑ ๒๕๖๑



แบบ III การวางสายไฟใต้ดิน จากเสาเข็ม ไป เสาเข็ม  
TYPE III ACROSS ROADWAY FROM HESI POLE TO HESI POLE



แบบ IV การวางสายไฟใต้ดิน ที่ สิ้นสุด  
TYPE IV CROSSING ROAD JUNCTION FROM HESI POLE TO HESI POLE

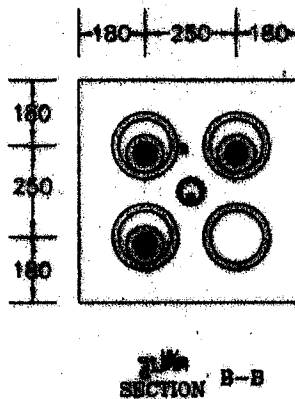
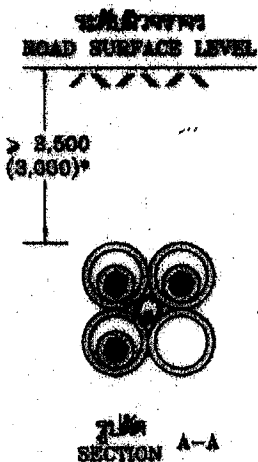
สำเนา

<p>ชื่อโครงการ/หน่วยงาน/ชื่อผู้จัดทำ</p>	<p>การไฟฟ้าส่วนภูมิภาค</p>	<p>ชื่อแบบร่าง..... ผู้จัดทำโดย.....</p>
<p>วันที่..... สถานที่..... ชื่อผู้ตรวจสอบ..... ชื่อผู้จัดทำ.....</p>	<p>ผู้จัดทำ <u>Orla Ojw...</u> (ทว) การวางสายไฟใต้ดิน ระบบ 115 kV โดยใช้วิธีเจาะโพรงแนวนอน</p>	<p>เลขที่แบบร่าง ๑. ๑๙. ๒๕๕๓ แก้ไขครั้งที่..... สถานที่..... ขนาด.....</p>
<p>ชื่อผู้ตรวจสอบ..... <u>Orla Ojw...</u></p>	<p>UNDERGROUND POWER CABLE FOR 115 kV SYSTEM HORIZONTAL DIRECTIONAL DRILLING METHOD(HDD)</p>	<p>แบบเลขที่ ๑๑๒-๐๑๕/๑๑๐๐๔ แผ่นที่ ๒ ของจำนวน ๗ แผ่น</p>

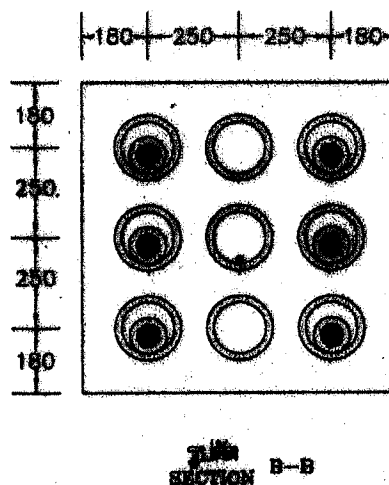
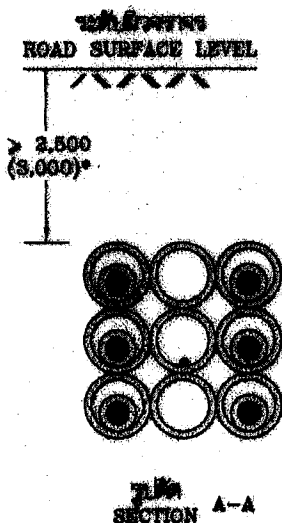
THAI TELECOM  
ASSEMBLY NO. 7509

แบบ  
TYPE I ใต้ดินในแนวขนานกับผิวถนน  
PARALLEL TO ROADWAY FROM MANHOLE TO MANHOLE

กรณี  
CASE I 3 สายเคเบิล 3 เส้น  
3 CABLES INSTALLATION



กรณี  
CASE II 6 สายเคเบิล 6 เส้น  
6 CABLES INSTALLATION



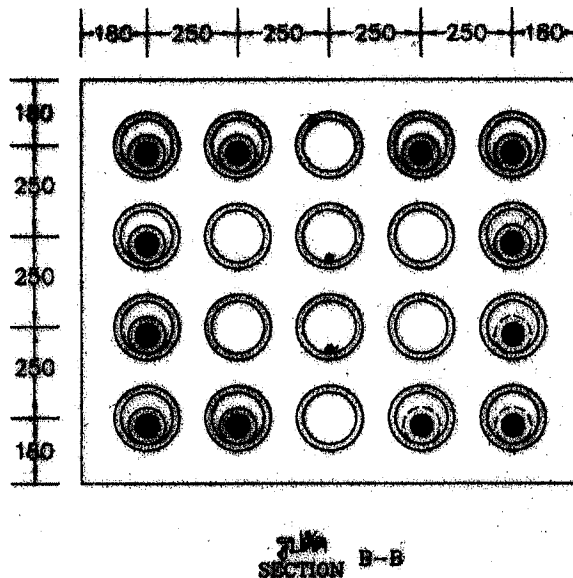
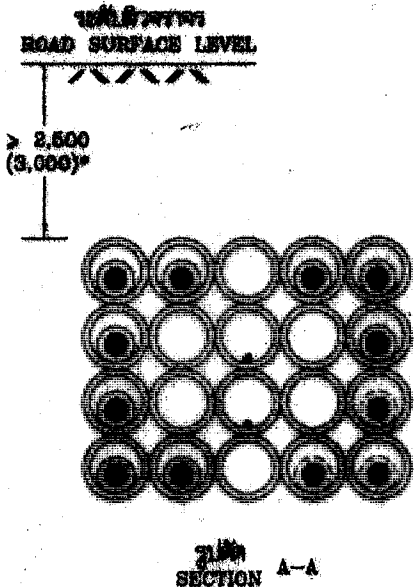
• ใช้สำหรับทางหลวง  
FOR HIGHWAY

สำเนา

ชนิดสายเคเบิล ชนิดที่.....	การไฟฟ้าส่วนภูมิภาค	ใช้ตามแบบ..... อุปกรณ์ตามแบบ.....
ผู้รับ..... ผู้จัดทำ..... ผู้ตรวจสอบ..... ผู้ควบคุมงาน..... ผู้ดำเนินการ.....	ผู้ทำการ <i>Dr. In. Dr. In. Dr. In. (1/1/12)</i> การวางสายเคเบิลใต้ดิน ระบบ 115 KV โดยใช้วิธีเจาะในแนวราบ	แบบที่..... วันที่..... สถานที่..... ขนาด.....
ชื่อโครงการ.....	UNDERGROUND POWER CABLE FOR 115 KV SYSTEM HORIZONTAL DIRECTIONAL DRILLING METHOD(HDD)	หมายเลข..... วันที่.....

TYPE I UNDERGROUND CABLE TO BE LAYED PARALLEL TO ROADWAY FROM MANHOLE TO MANHOLE

CASE III 9-12 CABLE INSTALLATION



● - UNDERGROUND CABLE CU 115 KV

○ - HDPE CONDUIT PE 60 TIS. 622

● - PARALLEL GROUND CONTINUITY CONDUCTOR (PGCC)

○ - HDPE CONDUIT PE 60 of 75 mm TIS. 622 FOR PARALLEL GROUND CONTINUITY CONDUCTOR (PGCC)

● - FOR HIGHWAY

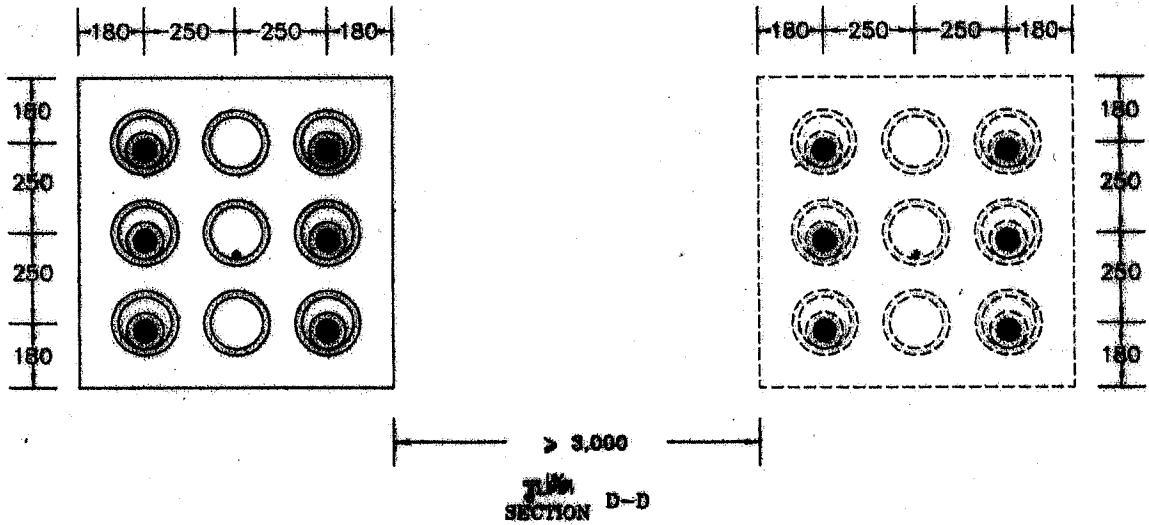
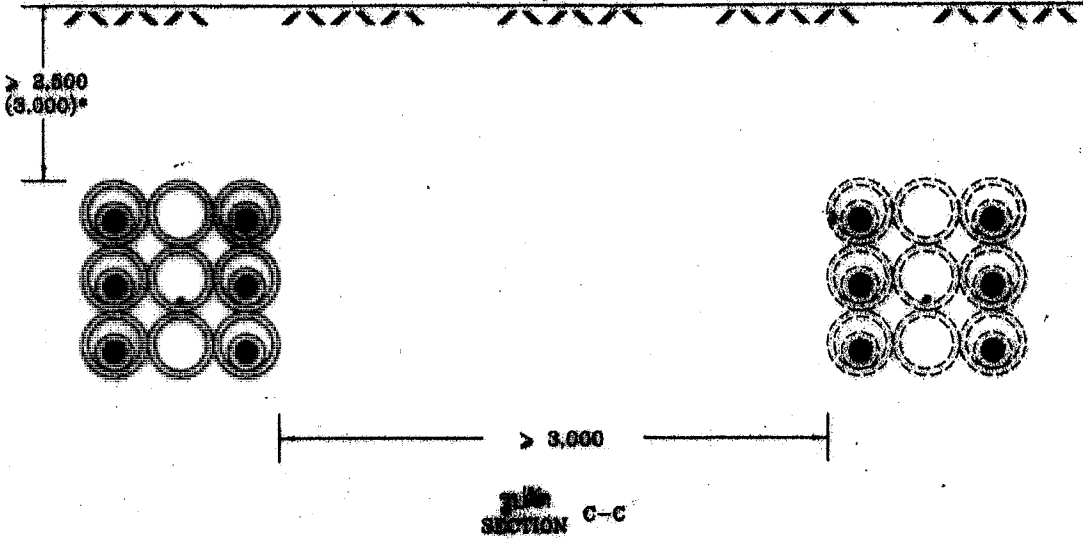
สำเนา

<p>แผนผังการวางสายไฟฟ้า สำหรับโครงการ</p>	<p>การไฟฟ้าส่วนภูมิภาค</p>	<p>ชื่อโครงการ .....</p> <p>สถานที่ .....</p>
<p>ผู้เขียน .....</p> <p>ผู้ตรวจสอบ .....</p> <p>วันที่ .....</p>	<p>ผู้ว่าราชการจังหวัด .....</p> <p>การวางสายเคเบิลใต้ดิน ระบบ 115 KV</p> <p>โดยใช้วิธีเจาะแนวราบ</p>	<p>บริเวณสายงานที่ .....</p> <p>แผนที่ .....</p> <p>มาตราส่วน .....</p>
<p>ผู้ควบคุมโครงการ .....</p>	<p>UNDERGROUND POWER CABLE FOR 115 KV SYSTEM</p> <p>HORIZONTAL DIRECTIONAL DRILLING METHOD(HDD)</p>	<p>หมายเลขที่ 542-016/01004</p> <p>แผ่นที่ 4 ของจำนวน 7 แผ่น</p>

THAI ENGINEERING  
ASSEMBLY NO. 7509

แบบ II  
TYPE II  
ติดตั้งสายส่งไฟฟ้า  
ACROSS ROADWAY IN FRONT OF SUBSTATION

ระดับผิวถนน  
ROAD SURFACE LEVEL

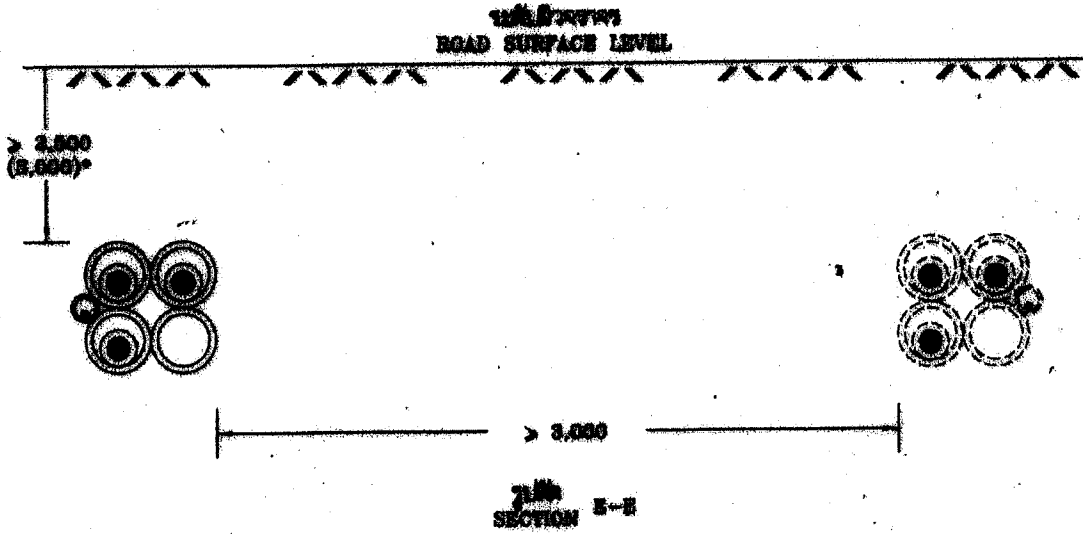


\* สำหรับทางหลวง  
FOR HIGHWAY

สำเนา

<p>กองมาตรฐานระบบไฟฟ้า ฝ่ายวิศวกรรม</p>	<p>การไฟฟ้าส่วนภูมิภาค</p>	<p>ใบพิมพ์แบบ..... ชุดพิมพ์แบบ.....</p>
<p>ผู้เขียน..... นพินันท์..... ผู้ตรวจ..... ผู้ร่าง..... หัวหน้าแผนก..... (11kv) ผู้ควบคุมการติดตั้ง..... ผู้ควบคุมการเดินสาย.....</p>	<p>ผู้รายการ..... อรรถ ธรรม (11kv) ..... การวางสายเคเบิลใต้ดิน ระบบ 115 kv โดยใช้วิธีเจาะแนวราบ</p>	<p>เขียนเสร็จวันที่ 6 ธ.ค. 2551 แผ่นแบบวันที่..... รูปเล่ม..... มาตรฐาน.....</p>
<p>..... .....</p>	<p>UNDERGROUND POWER CABLE FOR 115 kv SYSTEM HORIZONTAL DIRECTIONAL DRILLING METHOD(HDD)</p>	<p>แบบเลขที่ S43-014/01004 แผ่นที่ 5 ของจำนวน 7 แผ่น</p>

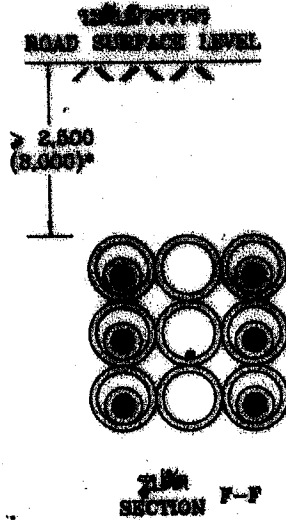
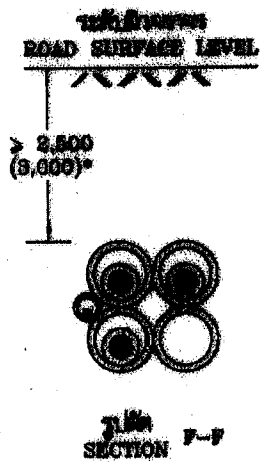
TYPE III ข้ามถนน จาก เสาไฟฟ้า ไป เสาไฟฟ้า  
ACROSS ROADWAY FROM RISER POLE TO RISER POLE



TYPE IV ข้ามถนน บริเวณจุดตัด จาก เสาไฟฟ้า ไป เสาไฟฟ้า  
CROSSING ROAD JUNCTION FROM RISER POLE TO RISER POLE

CASE I การติดตั้งสาย 3 เส้น  
3 CABLES INSTALLATION

CASE II การติดตั้งสาย 6 เส้น  
6 CABLES INSTALLATION



• สำหรับใช้ในงาน  
FOR HIGHWAY

สำเนา

<p>กองการช่างระบบไฟฟ้า ช่างเทคนิค</p>	<p>การไฟฟ้าส่วนภูมิภาค</p>	<p>ใช้ตามแบบ ..... ชุดแบบใดแบบ ..... วันที่แก้ไขวันที่ 6 ธ.ค. 2551 แก้ไขแบบวันที่ .....</p>
<p>ผู้เขียน ..... ผู้ตรวจ ..... ผู้ควบคุมงาน ..... ผู้ดำเนินการ ..... ผู้บันทึก ..... ผู้ตรวจสอบ ..... ผู้รับทราบ ..... ผู้รับทราบ ..... ผู้รับทราบ .....</p>	<p>ผู้จัดทำ <i>วิภาดา งามวิมล (วิษ)</i> การวางสายเคเบิลใต้ดิน ระบบ 115 KV โดยใช้วิธีเจาะดินแนวนอน</p>	<p>ฉบับที่ ..... ฉบับที่ ..... ฉบับที่ ..... ฉบับที่ ..... ฉบับที่ .....</p>
<p>ผู้รับทราบ ..... <i>วิภาดา งามวิมล</i></p>	<p>UNDERGROUND POWER CABLE FOR 115 KV SYSTEM HORIZONTAL DIRECTIONAL DRILLING METHOD(HDD)</p>	<p>แบบเลขที่ 542-915/81004 แผ่นที่ 8 ของจำนวน 7 แผ่น</p>



TABLE MAXIMUM DEPTH LEVEL OF HDPE CONDUIT PE 80

SIZE (mm.)	MAXIMUM DEPTH LEVEL (m.)		
	NOMINAL PRESSURE PN 10	NOMINAL PRESSURE PN 12.5	NOMINAL PRESSURE PN 16
160	8.50	9.50	11.00
180	8.50	9.50	11.00
200	8.50	9.50	11.00

**ข้อกำหนด**

1. ให้ใช้ขนาดของท่อ 1 เส้น/ท่อ โดยพื้นที่หน้าตัดของท่อไฟฟ้าต้องไม่เกิน 55% ของพื้นที่หน้าตัดภายในของท่อ
2. ให้ใช้ท่อที่เชื่อมกันที่มุมหรือข้อต่อด้วยคอนกรีตเสริมเหล็กตามข้อ 2.00 เมตร ตามแบบที่ SA1-015/31022 (แบบประกอบที่ 7832)
3. หลังจากติดตั้งท่อเสร็จแล้ว ให้พักไว้ไม่น้อยกว่า 24 ชั่วโมง เพื่อให้ท่อคลายตัว
4. ท่อที่วางต้องทดสอบให้ท่อทนแรงดันก่อนการติดตั้งตามแบบที่ SA1-015/59002
5. ให้ติดตั้งเครื่องหมายตามแบบที่ SA1-015/36026 และ/หรือ เครื่องหมายตามแบบที่ SA1-015/36027 (แบบประกอบที่ 7901 และ 7902)

**NOTES**

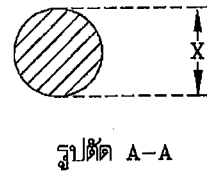
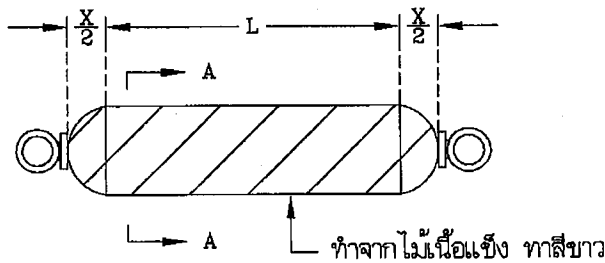
1. 1 CONDUIT FOR 1 CABLE AND CROSS SECTION AREA OF CABLE SHALL NOT MORE THAN 55% OF INSIDE AREA OF CONDUIT
2. AT JOINT BETWEEN CONDUIT AND ELBOW SHALL BE ENCASMENT BY CONCRETE ABOUT 1.00 METER AS DWG. NO. SA1-015/31022 (ASSEMBLY NO. 7832)
3. AFTER INSTALLATION CONDUIT MUST BE RELIEVED TO THE ORIGINAL NOT LESS THAN 24 HOURS
4. THE CONDUIT MUST BE TESTED AS DWG. NO. SA1-015/59002 BEFORE INSTALLATION UNDERGROUND CABLE
5. CABLE ROUTE MARKER AND/OR CABLE ROUTE MARKER POST SHALL BE INSTALL AS DWG. NO. SA1-015/36026 AND SA1-015/36027 (ASSEMBLY NO. 7901 AND 7902)

สำเนา

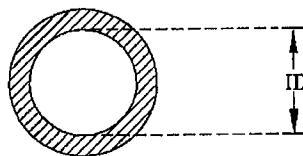
<p>โครงการพัฒนาระบบไฟฟ้า สายส่งแรงดัน</p> <p>ผู้เขียน ..... ผู้ตรวจ ..... ผู้ควบคุม ..... ผู้ดำเนินการ ..... ผู้รับผิดชอบ ..... ผู้จัดทำแบบ ..... ผู้ตรวจสอบแบบ ..... ผู้พิจารณาแบบ ..... ผู้พิจารณาแบบ ..... ผู้พิจารณาแบบ .....</p>	<p>การไฟฟ้าส่วนภูมิภาค</p> <p>จังหวัด ..... (มว.)</p> <p>พื้นที่โครงการ ..... สายส่งแรงดัน ..... KV ใช้วิธีการ .....</p>	<p>ใช้แบบ ..... ชุดแบบ ..... แบบที่ ..... แบบที่ ..... แบบที่ ..... แบบที่ ..... แบบที่ ..... แบบที่ ..... แบบที่ .....</p>
<p>.....</p>	<p>UNDERGROUND POWER CABLE FOR 115 KV SYSTEM HORIZONTAL DIRECTIONAL DRILLING METHOD(HDD)</p>	<p>แบบที่ SA1-015/31022 แบบที่ 7 ของแบบที่ 7.000</p>

ตารางที่ 1 ขนาดอุปกรณ์ทดสอบท่อสำหรับร้อยสายเคเบิล (MANDREL)

ขนาดท่อระบุ (ม.ม.)	ความยาวอุปกรณ์ทดสอบท่อสำหรับร้อยสายเคเบิล (L) (ม.ม.)		เส้นผ่านศูนย์กลางภายนอก อุปกรณ์ทดสอบท่อสำหรับร้อยสายเคเบิล (X) (ม.ม.)
	ช่วงก่อสร้างตลอดความยาว (IN LENGTH)	ช่วงก่อสร้างขึ้น RISER POLE (AT RISER POLE )	
110	L = 300	L = 200	X = ID - 12 มม.
125			
140			
160			
180			
200			



อุปกรณ์ทดสอบท่อสำหรับร้อยสายเคเบิล (MANDREL)



ท่อสำหรับร้อยสายเคเบิล

หมายเหตุ

1. ID = เส้นผ่านศูนย์กลางภายในของท่อสำหรับร้อยสายเคเบิล
2. X = เส้นผ่านศูนย์กลางภายนอกของอุปกรณ์ทดสอบท่อสำหรับร้อยสายเคเบิล (MANDREL)
3. สามารถใช้ MANDREL ที่มีความยาว (L) และ เส้นผ่านศูนย์กลางภายนอก (X) มากกว่าที่กำหนดในตารางที่ 1 ได้
4. ในกรณีที่มีขนาดท่อระบุ เป็นขนาดอื่นๆ นอกเหนือจากที่กำหนดในตารางที่ 1 ให้พิจารณาขนาดอุปกรณ์ทดสอบท่อสำหรับร้อยสายเคเบิล (MANDREL) เป็นกรณีไป

กองมาตรฐานระบบไฟฟ้า

ฝ่ายวิศวกรรม

การไฟฟ้าส่วนภูมิภาค

มีมติเป็น .....  
วันที่ 19 พ.ค. 2559

ภาพสเก็ตช์ 1 ส.ย. 2559  
การทดสอบท่อ  
สำหรับร้อยสายเคเบิลใต้ดินแรงสูง หรือ สายเคเบิลใต้น้ำแรงสูง

แบบเลขที่ SA1-015/59002  
แผ่นที่ 1 ของจำนวน 2 แผ่น

ชานนท์  
วิทยา  
วิเศษ

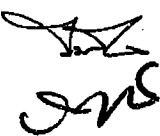
ข้อกำหนดการทดสอบท่อสำหรับร้อยสายเคเบิล

1. การตรวจสอบคุณภาพท่อสำหรับร้อยสายเคเบิล ณ สถานที่ก่อสร้าง ก่อนการก่อสร้าง  
ให้อ้างอิงแบบการทดสอบคุณสมบัติท่อ (แบบเลขที่ SA1-015/58011)

2. การตรวจสอบท่อสำหรับร้อยสายเคเบิล หลังการก่อสร้างเสร็จเรียบร้อยแล้ว

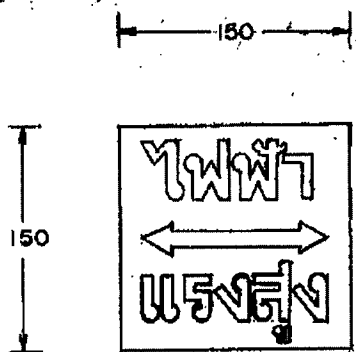
ให้ดำเนินการล้างทำความสะอาด และทดสอบท่อสำหรับร้อยสายเคเบิลทุกท่อ โดยมีวิธีการดังนี้

- 2.1 ให้ทำความสะอาดท่อสำหรับร้อยสายเคเบิล โดยการฉีดน้ำแรงดันสูง หรือลมแรงดันสูงเข้าไปในท่อสำหรับร้อยสายเคเบิล
- 2.2 ใช้ ROD DUCT สอดเพื่อร้อยเชือกไนลอนขนาด  $\phi$  1/2 นิ้ว ( $\phi$  12.7 มม) ทั้งนี้ให้ระมัดระวังไม่ให้มีเศษหิน ดิน ปูน ทราย เข้าไปในท่อสำหรับร้อยสายเคเบิล โดยเด็ดขาด
- 2.3 ทำความสะอาดท่อสำหรับร้อยสายเคเบิล ด้วยผ้ากระสอบที่เหมาะสม กับขนาดท่อสำหรับร้อยสายเคเบิล โดยผูกเข้ากับเชือกไนลอนขนาด  $\phi$  1/2 นิ้ว ( $\phi$  12.7 มม) ตามข้อ 2.2 ทั้งสองด้าน ให้สามารถดึงไป-กลับได้ ลากผ่านตลอดแนวท่อสำหรับร้อยสายเคเบิล จนทำให้ท่อสำหรับร้อยสายเคเบิลสะอาด โดยใช้แรงงานคนเท่านั้น (แรงดึงรวมไม่เกิน 50 กก.)
- 2.4 ให้ทดสอบท่อสำหรับร้อยสายเคเบิล โดยใช้ MANDREL ทาสีขาวที่มีรูปร่าง และขนาดตามที่ระบุไว้ในตารางที่ 1 ลากผ่านท่อสำหรับร้อยสายเคเบิล โดยผูกเข้ากับเชือกไนลอนขนาด  $\phi$  1/2 นิ้ว ( $\phi$  12.7 มม) ตามข้อ 2.2 ทั้งสองด้าน ให้สามารถดึงไป-กลับได้ โดยใช้แรงงานคน (แรงดึงรวมไม่เกิน 50 กก) ทั้งนี้ต้องลาก MANDREL ผ่านท่อสำหรับร้อยสายเคเบิลได้โดยตลอด ไม่สะดุด ไม่ติดขัด และผิว MANDREL จะต้องไม่มีรอยขีดข่วนหลังจากลากผ่านท่อสำหรับร้อยสายเคเบิลแล้ว
- 2.5 กรณีที่การทดสอบท่อสำหรับร้อยสายเคเบิล ในข้อ 2.4 ไม่ผ่าน ให้ดำเนินการแก้ไขปัญหาสิ่งกีดขวาง อุปกรณ์ภายในท่อสำหรับร้อยสายเคเบิล หรือดำเนินการก่อสร้างใหม่ และทดสอบใหม่ทั้งหมดอีกครั้ง จนกว่าจะผ่านตามเกณฑ์ที่กำหนด
- 2.6 เมื่อดำเนินการเสร็จ และผ่านเกณฑ์การทดสอบแล้ว จะต้องทำการอุดท่อสำหรับร้อยสายเคเบิล ทุกท่อทันที โดยใช้จุพลาสติก (PLASTIC PLUG) ตามการประกอบเลขที่ 7215 (แบบเลขที่ SA1-015/47039) ที่บ่อพักสาย (MANHOLE) หรือใช้ฝาปิด HDPE (HDPE CAP) ตามการประกอบเลขที่ 7232 (แบบเลขที่ SA1-015/31022) ที่ RISER POLE พร้อมทั้งร้อยเชือกไนลอนขนาด  $\phi$  3/8 นิ้ว ( $\phi$  9.525 มม. ไว้ทุกท่อด้วย)

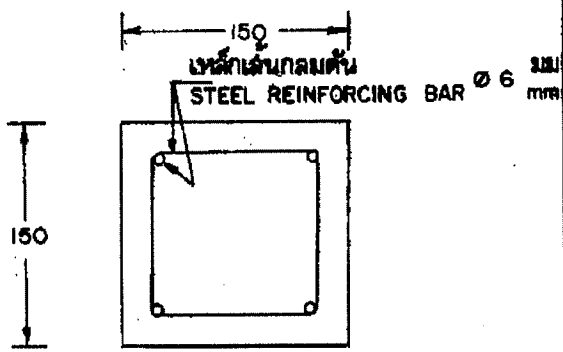
ท่านนท์  
วิทยา  
  
วิเศษ

กองมาตรฐานระบบไฟฟ้า		ฝ่ายวิศวกรรม	การไฟฟ้าส่วนภูมิภาค
มีมติเป็น .....	วันที่ ..19.. พ.ค. 2559 .....	ภาพสเก็ตช์ การทดสอบท่อ สำหรับร้อยสายเคเบิลใต้ดินแรงสูง หรือ สายเคเบิลใต้น้ำแรงสูง	0 1 ก.ย. 2559 แบบเลขที่ SA1-015/58002 แผ่นที่ 2 ของจำนวน 2 แผ่น

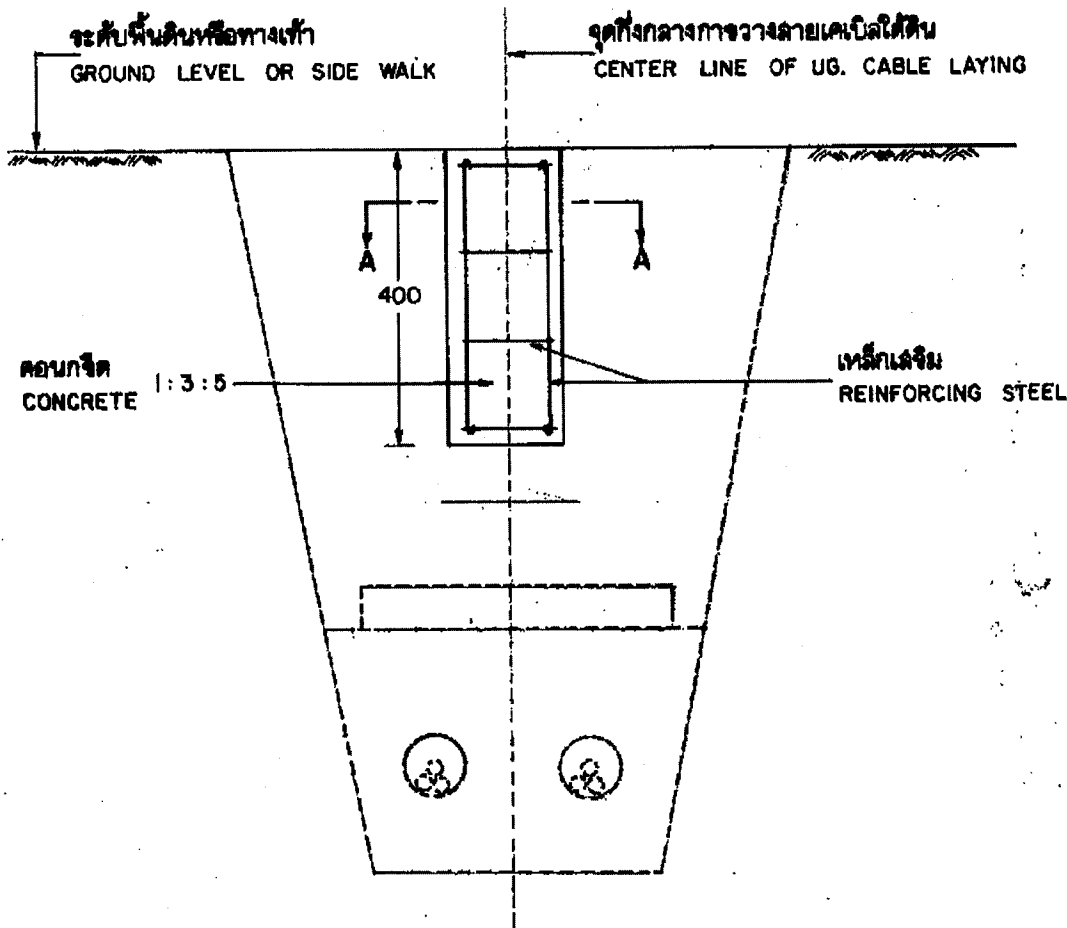
การประกอบเลขที่  
ASSEMBLY NO. 7901



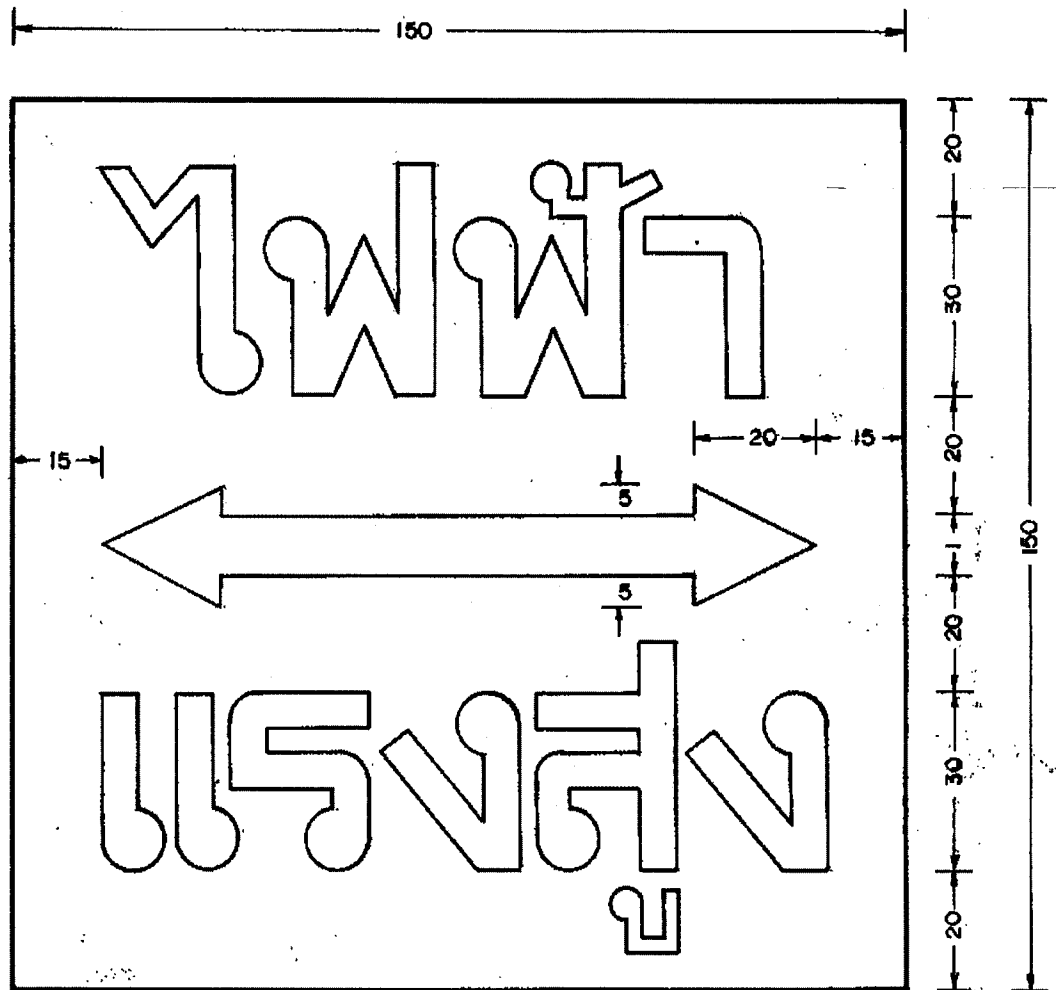
รูปด้านบน  
TOP VIEW



รูปตัด  
SECTION A - A



กองวิศวกรรมไฟฟ้าและเครื่องกล ฝ่ายวิศวกรรม	<b>การไฟฟ้าส่วนภูมิภาค</b>	ใช้แทนแบบ ถูกแทนโดยแบบ
ผู้เขียน <i>สมชาย ช่าง</i> ผู้สำรวจ วิศวกร <i>สมชาย ช่าง</i> หัวหน้าแผนก <i>ช่าง</i> ผู้อำนวยการกอง ผู้อำนวยการฝ่าย	ผู้ว่าราชการ <i>สมชาย ช่าง</i> 24 ส.ค. 2537 <b>หลักบอกแนววางสายเคเบิล</b>	เขียนเสร็จวันที่ 20 ส.ค. 2536 แก้ไขเมื่อวันที่ มีดัดเป็น มาตรฐาน 1:125
รองผู้ว่าราชการภาค <i>สมชาย ช่าง</i>	<b>CABLE ROUTE MARKER</b>	แบบเลขที่ SAI-015/36026 แผ่นที่ 1 ของจำนวน 2 แผ่น



หมายเหตุ

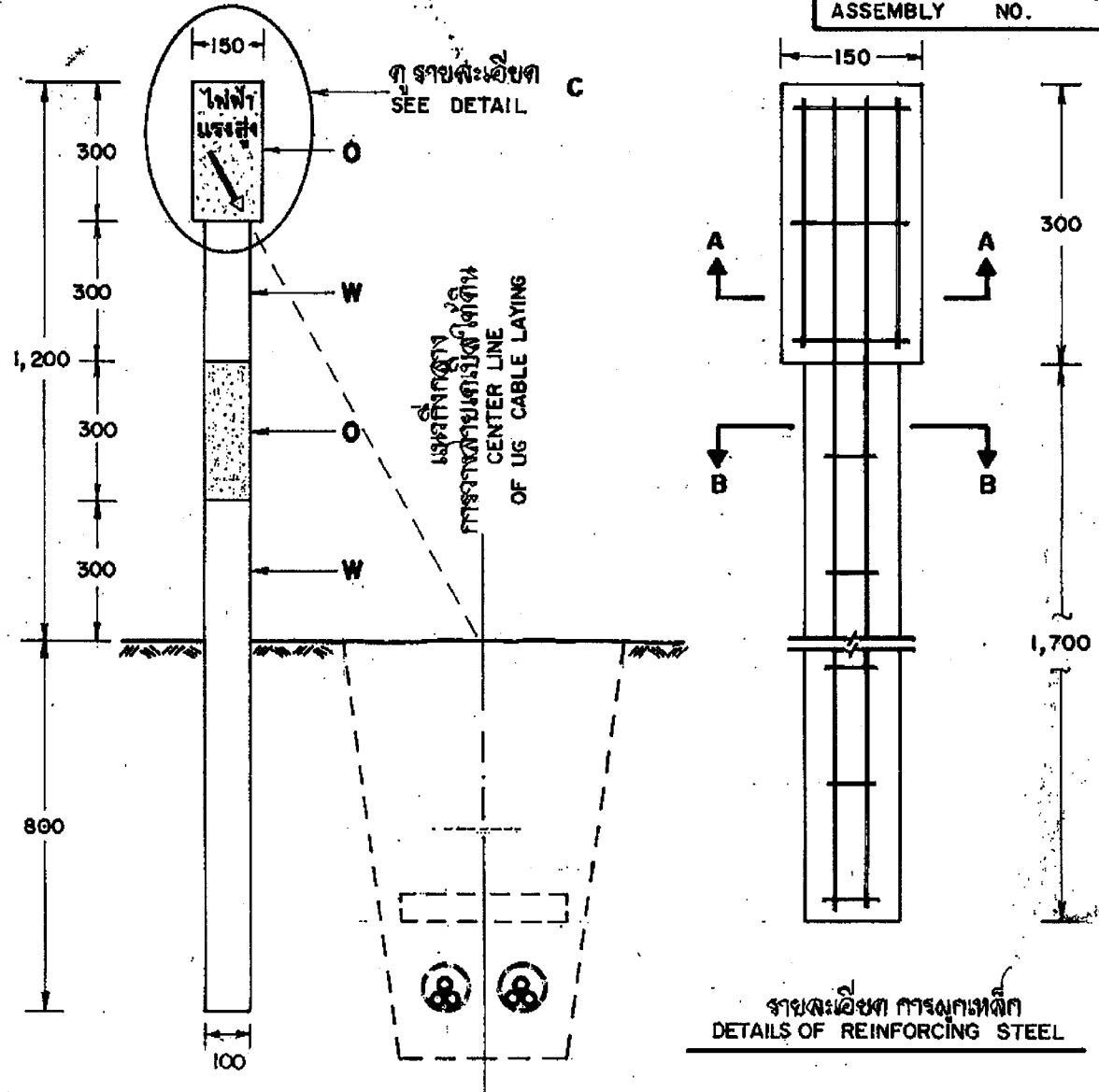
1. ตัวหนังสือและลูกศร บึงลึก 5 มม. จากระดับผิวคอนกรีต
2. หลักรอกแนวสายเคเบิลให้ติดตั้งบริเวณ ชุมชน ตัวเมือง ดังนี้:
  - 2.1 ทุกระยะ 10 ม. สำหรับทางตรง
  - 2.2 ทุกจุดหักมุม และจุดตัดกับสิ่งก่อสร้าง

NOTES

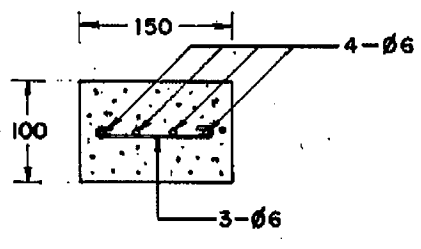
1. THE LETTER ARROW SIGN SHALL BE 5 mm DEPTH FROM SURFACE.
2. THIS CABLE ROUTE MARKER SHALL BE INSTALLED IN URBAN AREA AT FOLLOWING LOCATIONS :-
  - 2.1 EVERY 10 m INTERVALS FOR STRAIGHT ROUTE .
  - 2.2 EVERY CORNER AND INTERSECTION .

กองวิศวกรรมไฟฟ้าและเครื่องกล ฝ่ายวิศวกรรม	การไฟฟ้าส่วนภูมิภาค	ใช้แทนแบบ..... ถูกแทนโดยแบบ.....
ผู้เขียน <i>อภิสิทธิ์ ช่าง</i> ผู้สำรวจ <i>อภิสิทธิ์ ช่าง</i> หัวหน้าแผนก <i>อภิสิทธิ์ ช่าง</i> ผู้อำนวยการกอง <i>อภิสิทธิ์ ช่าง</i> ผู้อำนวยการฝ่าย <i>อภิสิทธิ์ ช่าง</i>	ผู้ว่าฯ <i>[Signature]</i> 24 ธ.ค. 2537 หลักรอกแนวสายเคเบิล	เขียนเสร็จวันที่ 20 ธ.ค. 2536 แก้แบบวันที่..... มีมติเป็น..... มาตรฐาน <i>1-125</i>
รองผู้ว่าการฝ่ายเทคนิค ท. อภิสิทธิ์	CABLE ROUTE MARKER	แบบเลขที่ SAI-015/36026. แผ่นที่ 2 ของจำนวน 2 แผ่น

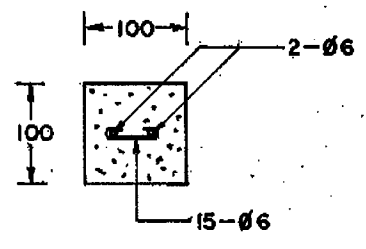
การประกอบเลขที่ 7902  
ASSEMBLY NO.



รายละเอียด การผูกเหล็ก  
DETAILS OF REINFORCING STEEL



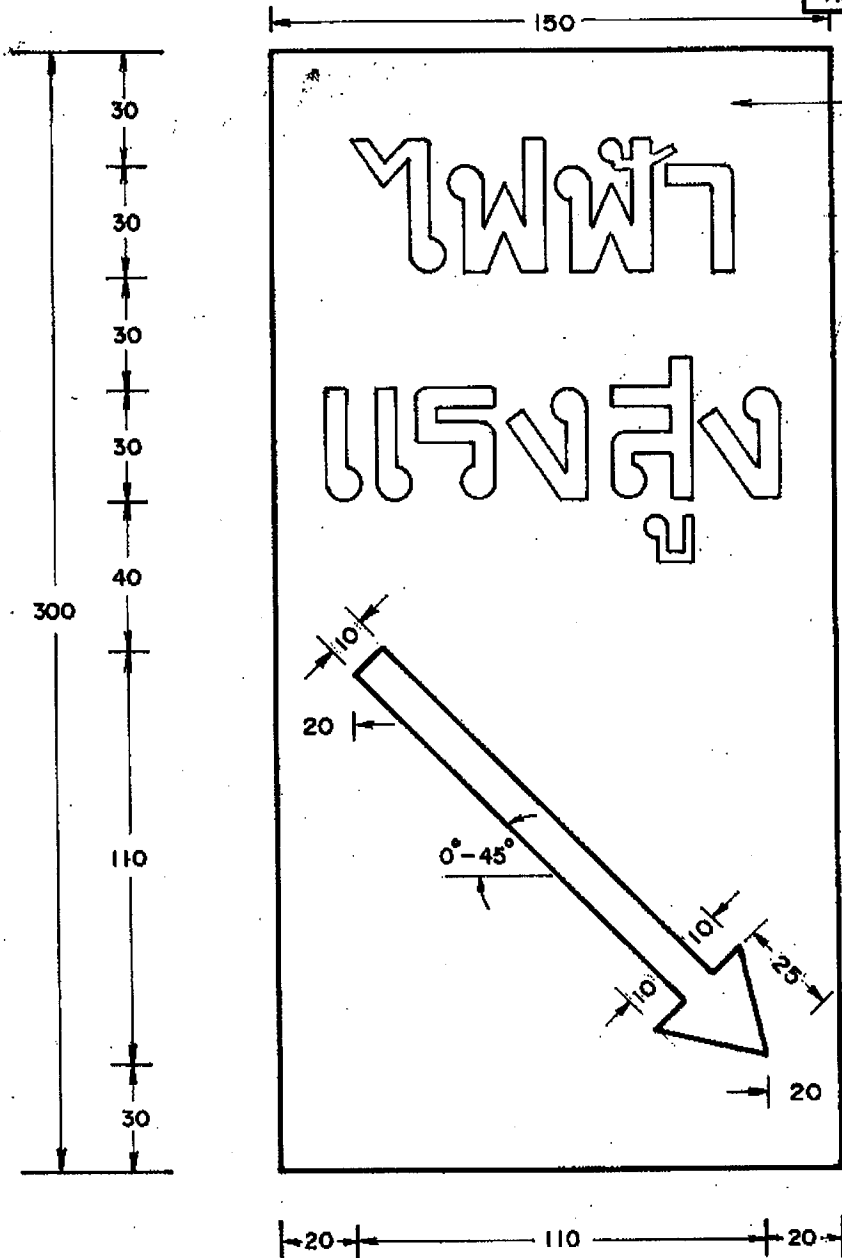
รูปตัด SECTION A-A



รูปตัด SECTION B-B

<p>กองช่างการไฟฟ้าและเครื่อง พลังงานวิศวกรรม</p>	<p>การไฟฟ้าส่วนภูมิภาค</p>	<p>ชื่อแผนแบบ ถูกแทนโดยแบบ</p>
<p>ผู้เขียน <b>สมยศ</b> ผู้ตรวจสอบ ผู้ตรวจ <b>...</b> ผู้จัดทำแบบ ผู้ออกแบบการออกแบบ ผู้ออกแบบการประกอบ</p>	<p>ผู้รับทราบ <b>...</b> 24 ธ.ค. 2537 นางชอุ่ม เสงี่ยมกุล</p>	<p>เดือนและปี 21 ธ.ค. 36 นักแบบงาน มิติพื้น มิติสูง ขนาดจริง 1 : 7.5</p>
<p>กองช่างการไฟฟ้าส่วนภูมิภาค ม.ค. 37</p>	<p>CABLE ROUTE MARKER POST</p>	<p>แบบเลขที่ SAI-015/36027 แผ่นที่ 1 ของจำนวน 2 แผ่น</p>

ภาพประกอบเลขที่ 7902  
ASSEMBLY NO.



ทำสีส้ม  
ORANGE

รายละเอียด  
DETAIL

ทำหนังสือและลูกศร สีดำ  
5 มม. และทำตัวอักษรสีดำ  
THE LETTER AND ARROW  
SIGN SHALL BE 5 mm  
DEPTH AND BLACK COLOR.

**หมายเหตุ**

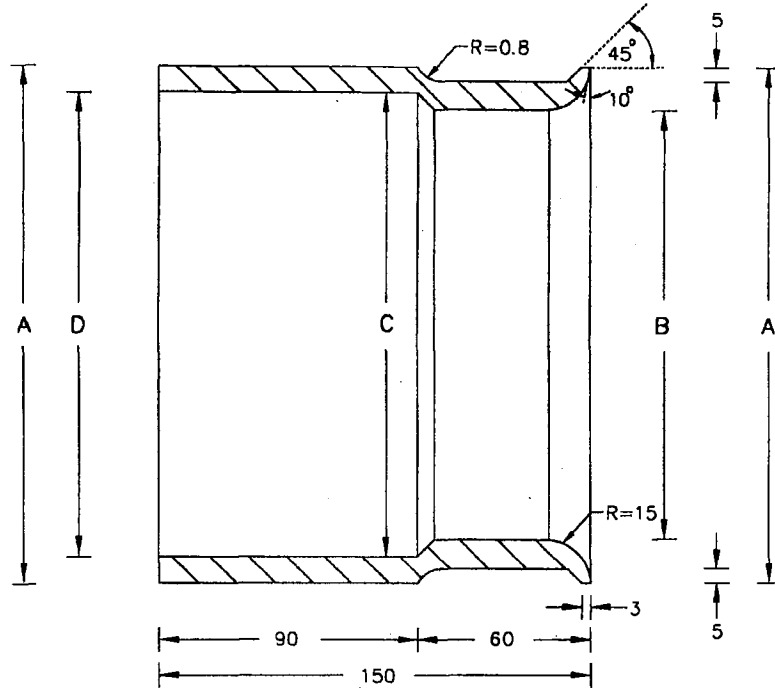
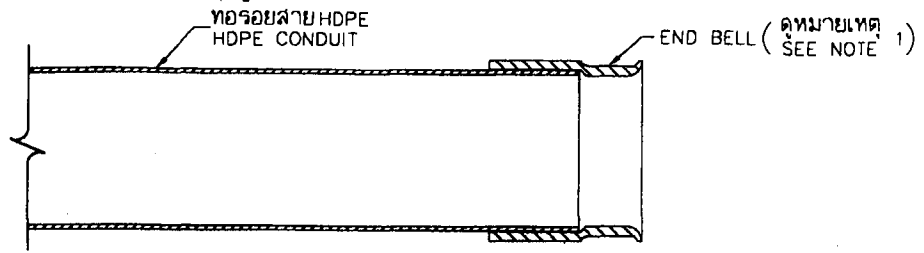
- "O" หมายถึง พื้นที่ทาสีส้ม  
"W" หมายถึง พื้นที่ทาสีขาว
- ให้ติดตั้งในงานในพื้นที่นอกเมือง ที่ชื่อในที่ตั้ง-  
การติดตั้งให้เห็นแนวสายเคเบิลด้วยเคเบิลสีที่  
อย่างชัดเจน ในตำแหน่งดังนี้ :-  
- ทางตรงให้ติดตั้งทุก ๆ ระยะ 40 เมตร  
- ที่จุดหักมุม และจุดตัดกับสิ่งก่อสร้าง

**NOTES**

- "O" INDICATE PARTS PAINTED IN ORANGE  
"W" INDICATE PARTS PAINTED IN WHITE
- THE CABLE ROUTE MARKER POST SHALL BE  
INSTALLED IN RURAL AREA AND EXPECT AREA  
WHICH WANT TO SHOW CLEAR UNDERGROUND  
CABLE ROUTE, AT THE FOLLOWING LOCATIONS :-  
- EVERY 40 m INTERVALS FOR STRAIGHT ROUTE  
- EVERY CORNER AND INTERSECTION

กองจัดการระบบไฟฟ้าและอุปกรณ์ สายส่งกำลังกรรม	การไฟฟ้าส่วนภูมิภาค	ใช้แทนแบบ
ผู้เขียน <i>[Signature]</i> ผู้ตรวจสอบ ผู้ควบคุม ผู้จัดทำแผนก <i>[Signature]</i> ผู้อำนวยการกอง ผู้อำนวยการฝ่าย	ผู้ตรวจสอบ <i>[Signature]</i> 24 ส.ค. 2537 สายออกแนวสายเคเบิล	ถูกแทนโดยแบบ เขียนครั้งที่ 21 ส.ค. 36 แก้แบบครั้งที่ ผู้เขียน <i>[Signature]</i> ตรวจสอบโดย 1 : 2
รองผู้อำนวยการฝ่ายเทคนิค <i>[Signature]</i>	CABLE ROUTE MARKER POST	แบบเลขที่ SAI-015/36027 หน้า 2 จากจำนวน 2 หน้า

การประกอบเลขที่  
ASSEMBLY NO. **7215**



**END BELL**

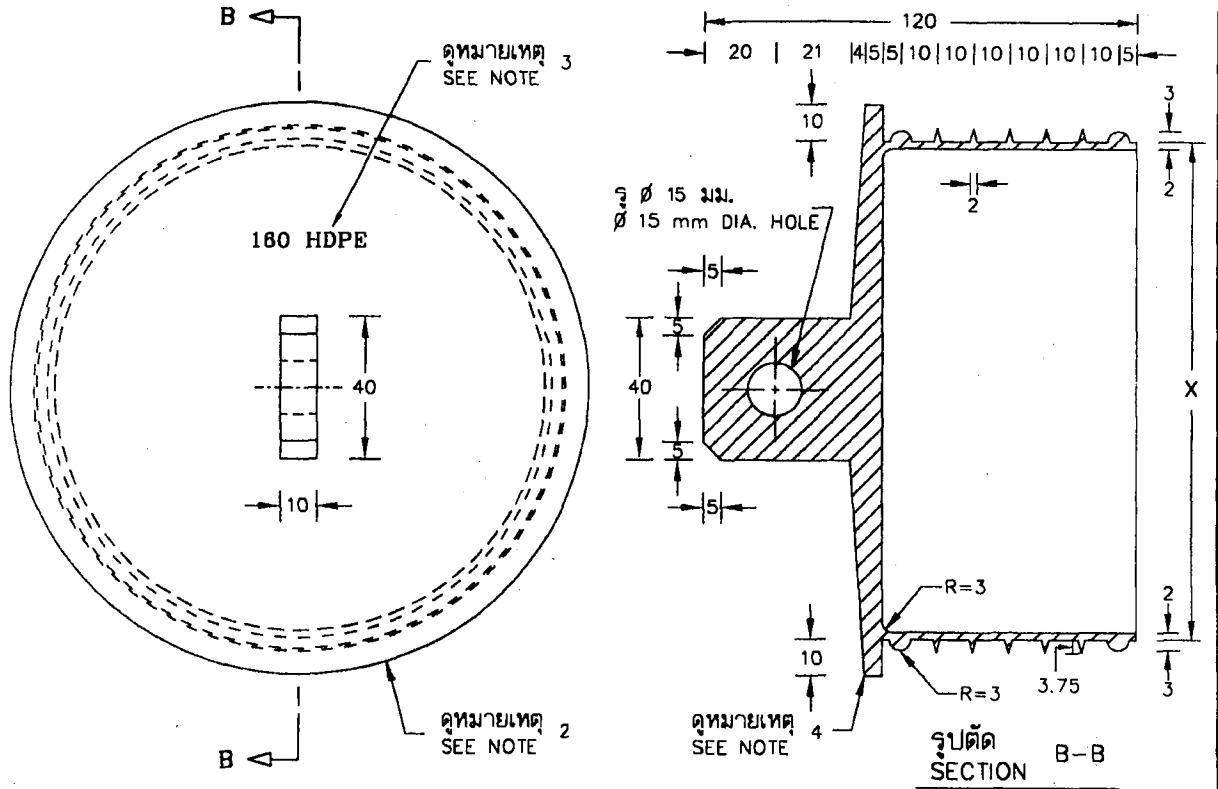
ขนาดของท่อ HDPE SIZE OF HDPE CONDUIT	มิติของ END BELL DIMENSION OF END BELL			
	A (มม.) (mm)	B (มม.) (mm)	C (มม.) (mm)	D (มม.) (mm)
90	110	80	91	92
110	125	97	111	112
125	140	110	126	127
140	160	124	141	142
160	180	145	161	162
180	200	163	181	182
200	225	181	201	202

กองมาตรฐานระบบไฟฟ้า ฝ่ายมาตรฐานและความปลอดภัย	การไฟฟ้าส่วนภูมิภาค	ใช้แทนแบบ SA1-015/31018 ถูกแทนโดยแบบ .....
ผู้เขียน .. สิมชัย .....	ผู้ว่าการ .. <i>(Signature)</i> .....	เขียนเสร็จวันที่ .. 2 ธ.ค. 2547
ผู้สำรวจ .. ..		แก้แบบวันที่ .. ..
วิศวกร .. ..	END BELL และ จุกพลาสติก	มิติเป็น .. มิลลิเมตร
หัวหน้าแผนก .. ..		มาตราส่วน .. 1 : 25 ..
ผู้อำนวยการกอง .. ..		
ผู้อำนวยการฝ่าย .. ..		
รองผู้ว่าการฝ่ายวางแผนและ พัฒนาระบบไฟฟ้า <i>(Signature)</i>	END BELL AND PLASTIC PLUG	แบบเลขที่ SA1-015/47039. แผ่นที่ 1 ของจำนวน 2 แผ่น



จุกพลาสติก สำหรับท่อร้อยสาย HDPE  
PLASTIC PLUG FOR HDPE CONDUIT

การประกอบเลขที่  
ASSEMBLY NO. 7215



ขนาดของท่อ HDPE SIZE OF HDPE CONDUIT	ระยะของจุกพลาสติก DISTANCE OF PLASTIC PLUG "X" (มม.) (mm)
90	75
110	92
125	105
140	119
160	140
180	158
200	176

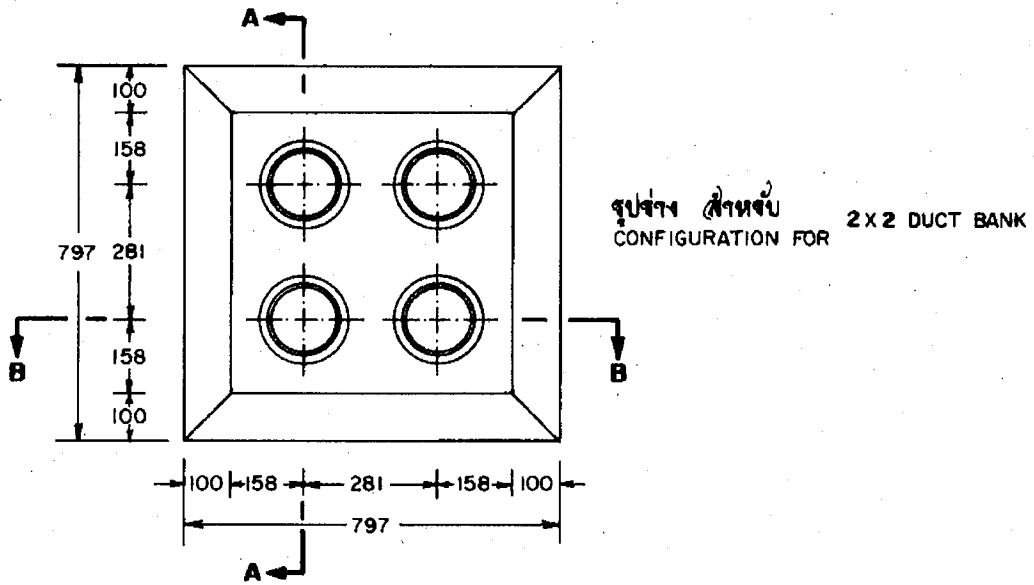
หมายเหตุ

- วัสดุ : HIGH DENSITY POLYETHYLENE
- วัสดุ : LOW DENSITY POLYETHYLENE
- แสดงขนาดของท่อร้อยสายด้วยตัวนูน สูงจากระดับผิว 1 มม.
- ทำเป็นขอบเหลี่ยม หรือมน
- ท่อ HDPE ที่ใช้เป็นชั้นคุณภาพ PN 6.3 ผลิตตาม มอก. 982-2533

NOTES

- MATERIAL : HIGH DENSITY POLYETHYLENE.
- MATERIAL : LOW DENSITY POLYETHYLENE.
- THE MARKING OF CONDUIT SIZE SHALL BE 1 mm STANDING OUT OF THE SURFACE.
- SQUARE OR ROUND EDGE IS ACCEPTABLE.
- HDPE CONDUIT SHALL BE CLASS PN 6.3 , ACCORDING TO TIS 982-2533

กองมาตรฐานระบบไฟฟ้า ฝ่ายมาตรฐานและความปลอดภัย	การไฟฟ้าส่วนภูมิภาค	ใช้แทนแบบ SA1-015/31018 ถูกแทนโดยแบบ .....
ผู้เขียน... สิมชาย..... ผู้สำรวจ..... วิศวกร..... หัวหน้าแผนก..... ผู้อำนวยการกอง..... ผู้อำนวยการฝ่าย.....	ผู้ว่าการ..... END BELL และจุกพลาสติก	เขียนเสร็จวันที่ 25.ค. 2547 แก้แบบวันที่ .....
รองผู้ว่าการฝ่ายวางแผนและ พัฒนาระบบไฟฟ้า.....	END BELL AND PLASTIC PLUG	มิติเป็น..... มิลลิเมตร มาตราส่วน...1 : 20.....
		แบบเลขที่ SA1-015/47039 แผ่นที่ 2 ของจำนวน 2 แผ่น



รูปร่าง สีทอง  
CONFIGURATION FOR 2 X 2 DUCT BANK

แบบร่าง DUCT WINDOW END BELL  
TYPICAL DUCT WINDOW END BELL

**หมายเหตุ**

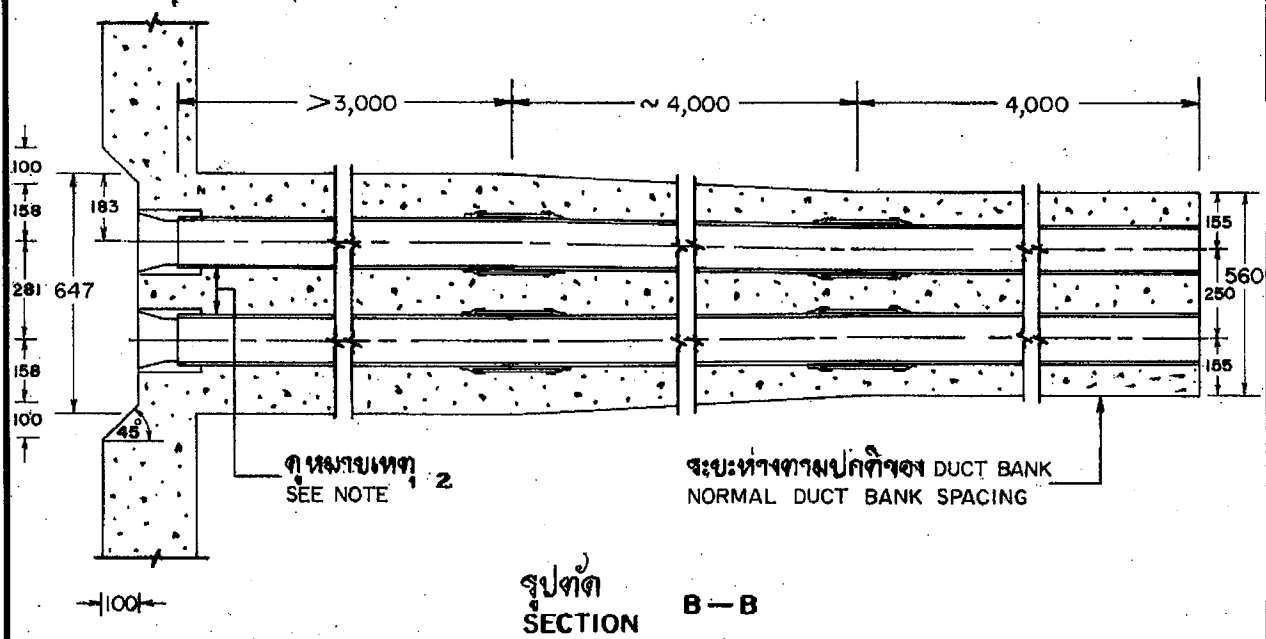
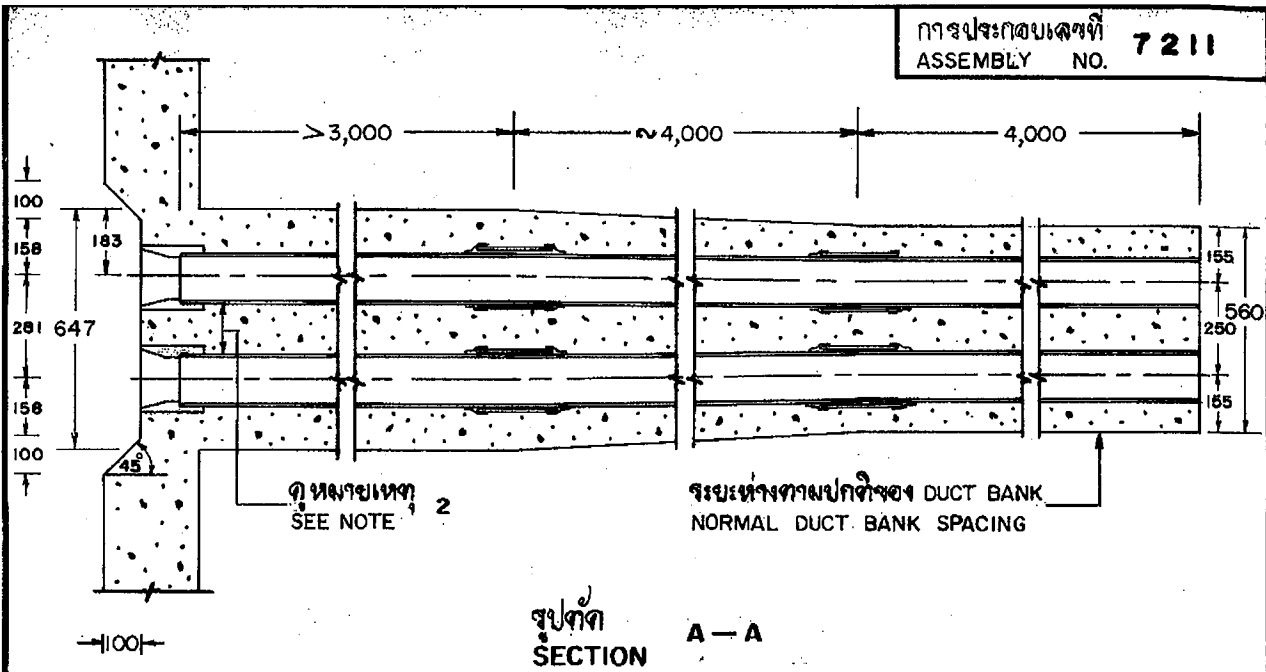
1. DUCT BANK ขนาดอื่นมีรูปร่างเป็น เส้นเดียวกับที่แสดงไว้
2. บริเวณปลายของท่อร้อยสาย ต้องมีทิศทางที่ได้กำหนดไว้ในแบบ MANHOLE และให้เพิ่มระยะห่างระหว่างท่อร้อยสายทั้งแนวนอน และแนวราบตามที่ได้แสดงไว้ในรูปนี้ โดยเริ่มที่ตำแหน่งห่างจากปลายท่อร้อยสาย ประมาณ 3 ม.

**NOTES**

1. OTHER CONFIGURATIONS OF DUCT BANKS ARE THE SAME .
2. TERMINATION OF DUCTS SHALL BE ACC. TO THE DIMENSIONS -AS NOTED ON MANHOLE DEVELOPMENT SHEETS, AT DUCT TERMINATION, INCREASE VERTICAL AND HORIZONTAL SPACING OF DUCTS TO THE DIMENSIONS AS SHOWN IN THIS FIGURE AND SPREAD DUCTS IN A LONG SMOOTH SWEEP, STARTING BY APPROXIMATELY 3 M FROM POINT OF DUCTS TERMINATION .

กองวิศวกรรมไฟฟ้าและเครื่องกล ฝ่ายวิศวกรรม	<b>การไฟฟ้าส่วนภูมิภาค</b>	ชื่อตำแหน่ง..... ถูกแทนโดยแบบ.....
ผู้เขียน..... ผู้ตรวจสอบ..... ผู้จัดทำ..... ผู้ตรวจแผนก..... ผู้ชำนาญการกอง..... ผู้ชำนาญการฝ่าย.....	ผู้ตรวจ..... 16 ธ.ค. 33 โครงการ DUCT BANK และท่อร้อยสาย (DUCT, WINDOW, END BELL)	เขียนโดย..... เขียนโดย..... แก้ไขโดย..... มีชื่อเป็น..... นางสาว.....
รองผู้ตรวจฝ่ายเทคนิค	DUCT BANK AND CONDUIT CONSTRUCTION (DUCT, WINDOW, END BELL)	แบบเลขที่ SAI-015/31017. แผ่นที่ 1 ของจำนวน 2 แผ่น

การประกอบเลขที่  
ASSEMBLY NO. 7211



กองจัดจกจมีไฟฟ้าและติดตั้ง ฝ่ายจัดจกรจก	การไฟฟ้าส่วนภูมิภาค	ผู้แทนแบบ
ผู้เขียน <i>ม.ค.</i>	ผู้จกจก <i>วิ. ส. 16 ส. 33</i>	ถูกแทนโดยแบบ
ผู้สำรวจ <i>ว.</i>		เขียนเสร็จวันที่
ผู้ตรวจแผนก <i>ว. ส.</i>	โครงสร้าง DUCT BANK และท่อข้อสาย (DUCT, WINDOW, END BELL)	แบบฉบับวันที่
ผู้จำหน่ายจกจก		มีที่เป็น <i>ชนิดพิเศษ</i>
ผู้จำหน่ายจกจก		มาตราอ้างอิง
ผู้จำหน่ายจกจก	DUCT BANK AND CONDUIT CONSTRUCTION (DUCT, WINDOW, END BELL)	แบบเลขที่ SA1-015/31017
		แผ่นที่ 2 ของจำนวน 2 แผ่น



**PROVINCIAL ELECTRICITY AUTHORITY**

**POWER SYSTEM STANDARD DIVISION**

**UNDERGROUND POWER CABLE OF RATED VOLTAGE 115 kV**

Specification No. RCBL-015/2552	Approved date : 11-12-2009	Rev. No. : 1	Form No. 04-14	Page 1 of 12
---------------------------------	----------------------------	--------------	----------------	--------------

**Invitation to Bid No. :**

**C Material, equipment, and specifications for UNDERGROUND POWER CABLE OF RATED VOLTAGE 115 kV**

**C1 General material and packing instructions**

Additional to the general instructions, the following shall be observed :

**1a Scope**

These specifications cover 115 kV single-core underground power cable with copper conductor, cross-linked polyethylene (XLPE) insulation, copper wire screen, and polyethylene (PE) sheath.

**1b Standard**

The cable shall be manufactured and tested in accordance with the latest edition of the following standard :

Thai Industrial Standard (TIS)

TIS 2202 : Power cables with XLPE insulated for rated voltage from 60 kV up to 115 kV

and all other relevant standard, unless otherwise specified in these specifications.

PEA will accept the type test reports carried out according to previous standard/edition, if there is no significant change in any item or no additional test item compared with the last standard/edition.

On the other hand, if there are significant(s) and/or additional test item(s), PEA will remain to accept the type test reports carried out according to previous standard/edition for three (3) years.

After three (3) years, the type testing shall be done to complete type test reports for the changed and/or additional test item(s) including related item(s) (if any).

**1c Principal requirement**

**1c.1 General**

The underground power cable shall be designed, constructed, and installed for operation under the following conditions.

System voltage : 3-phase, 115 kV, solidly grounded neutral

Rated frequency : 50 Hz

Conductor temperature

for normal operation : Continuously 90° C

for emergency overload condition : 130° C

for short-circuit condition : 250° C



# PROVINCIAL ELECTRICITY AUTHORITY

## POWER SYSTEM STANDARD DIVISION

### UNDERGROUND POWER CABLE OF RATED VOLTAGE 115 kV

Specification No. RCBL-015/2552

Approved date : 11-12-2009

Rev. No. : 1

Form No. 04-14

Page 2 of 12

#### 1c.2 Construction

The construction of the underground power cable shall be according to the following requirements and technical data as shown in **Table 1** (see Page 4 of 12).

1. Conductor

The conductor shall be plain annealed copper and compact round concentric lay stranded construction conformable to IEC Publication 60228.

2. Conductor Screen

Over the conductor, semi-conductive XLPE shall be extruded as conductor screen layer.

The average thickness of the conductor screen shall be as value specified in Table 1.

3. Insulation

The insulation shall be unfilled, no carbon black, XLPE, tandem or simultaneously extruded with the semi-conductive conductor screen layer and insulation screen layer.

Only the dry curing process is required. Conventional steam or hot water curing processes are not accepted.

The average thickness of the insulation shall not be less than the nominal value specified in Table 1.

The minimum thickness of the insulation shall not be less than 90 per cent of the nominal value.

4. Insulation Screen

Over the XLPE insulation, semi-conductive XLPE shall be extruded as insulation screen layer.

The average thickness of the insulation screen shall be as value specified in Table 1.

5. Synthetic Water Blocking Layer

A semi-conductive non-biodegradable water blocking layer shall be provided under the metallic screen to provide a continuous longitudinal watertight barrier throughout the cable length.

This layer shall be compatible with other cable materials and shall not effect corroding acting on adjacent metal layers during heat aging of the cable.

6. Metallic Screen (Grounding Screen)

The metallic screen shall be a concentric layer of copper wires which is electrically continuous and bonded together throughout the cable length with copper contact tape.

The total cross-sectional area and minimum number of wires of the metallic screen shall not be less than the value specified in Table 1.

7. Synthetic Water Blocking & Cushioning Tape

A non-conductive non-biodegradable water blocking tape shall be applied over the metallic screen to provide a continuous longitudinal watertight barrier throughout the cable length.

The tape shall have sufficient thickness to perform well as a thermal stress relief layer and shall be served as cushioning and bedding.

The tape shall be compatible with other cable materials and shall not create corroding effect on adjacent metal layer during heat ageing of the cable.



**PROVINCIAL ELECTRICITY AUTHORITY**

**POWER SYSTEM STANDARD DIVISION**

**UNDERGROUND POWER CABLE OF RATED VOLTAGE 115 kV**

Specification No. RCBL-015/2552	Approved date : 11-12-2009	Rev. No. : 1	Form No. 04-14	Page 3 of 12
---------------------------------	----------------------------	--------------	----------------	--------------

8. Radial Water Barrier

As a protection against formation of water trees in the insulation, a traverse water barrier consisting of laminated aluminum tape having average thickness at least 0.19 mm coated on both sides with an ethylene acrylic adhesive copolymer or polyethylene shall be incorporated under the sheath.

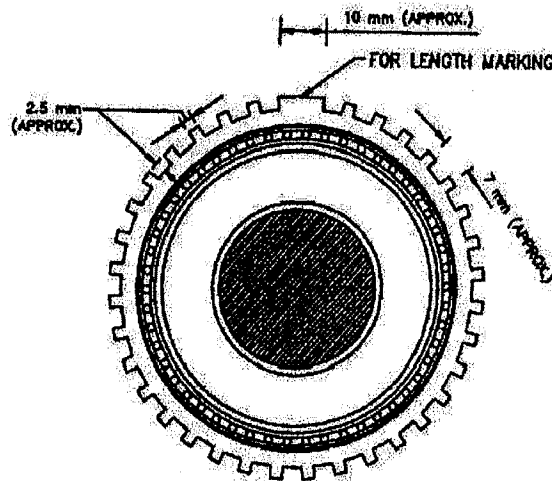
9. Sheath

The sheath shall be black PE suitable for use with the cable having maximum conductor temperature of 90°C and 130°C under normal and emergency condition respectively.

The sheath shall be of ribbed type having crest width and depth of approx. 2.5 mm each and center to center distance between crests shall be approx. 7 mm. The cable length marking shall be made on a special rib having approx. 10 mm width (see **Figure 1**).

The average thickness of the sheath (excluding rib) shall not be less than the nominal value specified in Table 1.

The minimum thickness of the sheath shall not be less than 85 per cent of the nominal value.



**Figure 1.**

**1c.3 Cable marking**

The marking shall be made on identification tape inserted between sheath layer and radial water barrier layer or on the outer longitudinal water blocking tape, throughout the cable at appropriate interval, as follows :

- (1) Manufacturer's name and/or Trade mark.
- (2) Type of conductor.



**PROVINCIAL ELECTRICITY AUTHORITY**

**POWER SYSTEM STANDARD DIVISION**

**UNDERGROUND POWER CABLE OF RATED VOLTAGE 115 kV**

Specification No. RCBL-015/2552	Approved date : 11-12-2009	Rev. No. : 1	Form No. 04-14	Page 4 of 12
---------------------------------	----------------------------	--------------	----------------	--------------

- (3) Type of insulation and sheath.
- (4) Rated voltage.
- (5) Nominal cross-sectional area.
- (6) Year of manufacture.
- (7) Others according to standard and manufacturer's design.

The **cable length markings** shall be made on a special rib through whole length started from "0" with 1 meter increment.

**1c.4 Cable end sealing**

Immediately after factory tests, the cable inner end shall be greased by silicone paste and cover by PVC end cap and the cable outer end shall be connected with moisture-proof pulling eye of sufficient strength.

**Table 1**

**Technical Data of 115 kV Underground Cable**

Descriptions		Unit	Data
Conductor	Material	-	Copper
	Nominal cross-sectional area	mm <sup>2</sup>	800
	Minimum number of wire	-	53
	Diameter of conductor	mm	34.0 ± 1%
	DC resistance at 20° C Max.	Ω/km	0.0221
Conductor screen	Thickness	mm	1.5
Insulation	Thickness	mm	16.0
Range of diameter over insulation	Diameter	mm	69-72
Insulation screen	Thickness	mm	1.5
Copper wire screen	Total cross-sectional area Min.	mm <sup>2</sup>	95
	Minimum number of wire	-	70
Aluminium tape as radial water barrier	Thickness (average) Min.	mm	0.19
Sheath	Material	-	PE
Ribbed type	Thickness (excluding rib) Nominal	mm	3.5
Range of diameter over sheath (excluding rib)	Diameter	mm	86-91



**PROVINCIAL ELECTRICITY AUTHORITY**

**POWER SYSTEM STANDARD DIVISION**

**UNDERGROUND POWER CABLE OF RATED VOLTAGE 115 kV**

Specification No. RCBL-015/2552

Approved date : 11-12-2009

Rev. No. : 1

Form No. 04-14

Page 5 of 12

**1d Packing**

The cable shall be packed on non-returnable wooden or steel reels with hub reinforcements. Reels shall be closely lagged with suitable wooden battens to protect the cables against damage. After lagging, the galvanized steel wire or steel strap shall be fitted to the battens over each flange of the reel. Overall outside diameter of reel shall not exceed 3.0 meters, and outer width not exceed 2.0 meters. The wooden parts of reels shall be treated with water-borne wood preservatives, Chromated Copper Arsenate (CCA), according to Group 3 of TIS 515, see Table 2, to a dry net salt retention of 12.0 kg/m<sup>3</sup>; or suitably impregnated under pressure with an approved wood preservative.

**Table 2**

**Active Ingredients of CCA**

Description	TIS 515 - 2539			
	Group 3			
	Type 1	Type 2	Type 3	
Copper, as CuO	%	16.0 - 20.9	18.0 - 22.0	17.0 - 21.0
Chromium, as CrO <sub>3</sub>	%	59.4 - 69.3	33.0 - 38.0	44.5 - 50.5
Arsenic, as As <sub>2</sub> O <sub>5</sub>	%	14.7 - 19.7	42.0 - 48.0	30.0 - 38.0

The cable in each reel shall be supplied in standard production length with variation of ±10%. Cable length of the last reel can be adjustable to meet the length specified in the purchase contract but not less than 50 per cent of the length of cable per reel.

On acceptance, the measured length of cable in each reel shall not be less than the packing length shown on the reel.

The reel shall be marked with, at least, the followings :

- 1) Cable type and size
- 2) System voltage.
- 3) Manufacturer's name and/or Trade mark.
- 4) Contract number and Year of manufacture.
- 5) Length of cable.
- 6) Gross weight and Net weight.
- 7) Other according to standard and manufacturer's design.





**PROVINCIAL ELECTRICITY AUTHORITY**

**POWER SYSTEM STANDARD DIVISION**

**UNDERGROUND POWER CABLE OF RATED VOLTAGE 115 kV**

Specification No. RCBL-015/2552

Approved date : 11-12-2009

Rev. No. : 1

Form No. 04-14

Page 6 of 12

**1e Tests and Test reports**

**1e.1 Type tests**

The proposed cable shall have successfully passed the type tests in accordance with the latest relevant standard.

The test reports shall be submitted within fifteen (15) calendar days from the bid closing date. The above type tests may be omitted if a record of tests made on similar ones can be supplied.

The type tests shall be as follows :

**Electrical type tests**

- a) Bending test followed by partial discharge test.
- b) Tan  $\delta$  measurement.
- c) Heating cycle voltage test, followed by partial discharge test.
- d) Lightning impulse voltage test followed by a power frequency voltage test.
- e) Resistivity of semi-conductive layers

**Non-electrical type tests**

- a) Check of cable construction.
- b) Tests for determining the mechanical properties of insulation before and after ageing.
- c) Tests for determining the mechanical properties of sheath before and after ageing.
- d) Ageing tests on pieces of completed cable to check compatibility of materials.
- e) Pressure test at high temperature on sheath.
- f) Hot set test for XLPE insulation.
- g) Measurement of carbon black content of PE sheath.
- h) Shrinkage test for XLPE insulation.
- i) Water penetration test.



**PROVINCIAL ELECTRICITY AUTHORITY**

**POWER SYSTEM STANDARD DIVISION**

**UNDERGROUND POWER CABLE OF RATED VOLTAGE 115 kV**

Specification No. RCBL-015/2552

Approved date : 11-12-2009

Rev. No. : 1

Form No. 04-14

Page 7 of 12

**1e.2 Sample tests**

The sample tests shall be made on one length from each manufacturing series of the same type and size of cable, but shall be limited to not more than 10% of the number of lengths in the contract, rounded to the upper unity.

- a) Conductor examination and check of dimensions.
- b) Measurement of electrical resistance of conductor.
- c) Hot set test for XLPE insulation.
- d) Measurement of capacitance.

**1e.3 Routine tests**

The routine tests shall be carried out on each manufactured length of cable.

- a) Partial discharge test.
- b) Voltage test.
- c) Electrical test on sheath.

**1e.4 Three (3) sets of sample test and routine test reports shall be submitted at the time of delivery.**

**1e.5 The costs of all tests and test reports shall be borne by the Contractor.**



**PROVINCIAL ELECTRICITY AUTHORITY**

**POWER SYSTEM STANDARD DIVISION**

**UNDERGROUND POWER CABLE OF RATED VOLTAGE 115 kV**

Specification No. RCBL-015/2552

Approved date : 11-12-2009

Rev. No. : 1

Form No. 04-14

Page 8 of 12

**C2 Material and packing data to be given by bidder**

For each item offered, the following details shall be submitted :

**2a Guarantee performance data of 115 kV underground power cables (See Pages 9 of 12 to 12 of 12).**

**2b Illustration of the cable**

An illustration shall be submitted, showing the conductor, screen, insulation, and sheath.

**2c Packing detail**

Packing method (shown by drawing(s), describe packing materials, and details of wood treatment, name and composition.

Principal dimensions of reel in cm.

Gross weight of each reel in kg.

Net weight of each reel in kg.

Length of uncut cable per reel in m.



**PROVINCIAL ELECTRICITY AUTHORITY**

**POWER SYSTEM STANDARD DIVISION**

**UNDERGROUND POWER CABLE OF RATED VOLTAGE 115 kV**

Specification No. RCBL-015/2552

Approved date : 11-12-2009

Rev. No. : 1

Form No. 04-14

Page 9 of 12

**Invitation to Bid No. :**

**Guarantee PERFORMANCE DATA OF 115 kV XLPE UNDERGROUND POWER CABLES**

Manufacturer's name		
Country of origin		
Applied standard, publication number and year		
Type / Model /Catalogue No.		
Nominal cross-sectional area	mm <sup>2</sup>	
Rated voltage, phase to phase	kV r.m.s.	
Design for highest system voltage	kV r.m.s.	
Rated frequency	Hz	
Number of cores	-	
Rated current, in free air (40° C)	A	
<u>Conductor</u>		
Material	-	
Actual cross-sectional area	mm <sup>2</sup>	
Minimum number of wires	-	
Diameter of wires	mm	
Stranding (concentric, compress, or compact)	-	
Maximum volume resistivity at 20° C	Ω-m <sup>2</sup> /m	
Maximum D.C. resistance at 20° C	Ω/km	
Outside diameter, with tolerance	mm ± 1%	
Weight	kg/km	
<u>Conductor screen</u>		
Material	-	
Average thickness	mm	
Thickness at any place, not less than	mm	
D.C. volume resistivity at 90° C	Ω-m	



**PROVINCIAL ELECTRICITY AUTHORITY**

**POWER SYSTEM STANDARD DIVISION**

**UNDERGROUND POWER CABLE OF RATED VOLTAGE 115 kV**

Specification No. RCBL-015/2552

Approved date : 11-12-2009

Rev. No. : 1

Form No. 04-14

Page 10 of 12

**Invitation to Bid No. :**

<u>Insulation</u>		
Material	-	
Cross-linking agent (peroxide, silance, etc)	-	
Curing process (steam, nitrogen, etc.)	-	
Average thickness	mm	
Thickness at any place, not less than	mm	
Power factor, measured at a conductor temperature of 90° C	-	
Range of diameters over insulation	mm	
<u>Insulation screen</u>		
Material	-	
Average thickness	mm	
Thickness at any place, not less than	mm	
D.C. volume resistivity at 90° C	Ω-m	
<u>Synthetic water blocking layer</u>		
Manufacturer	-	
Material	-	
Thickness, approx.	mm	
Swelling height, approx.	mm	
<u>Metallic screen</u>		
Type of wire	-	
Total cross-sectional area	mm <sup>2</sup>	
Diameter of wire, with tolerance	mm ± %	
Minimum number of wires	-	
Type of contact tape	-	
Thickness	mm	
Width	mm	



**PROVINCIAL ELECTRICITY AUTHORITY**

**POWER SYSTEM STANDARD DIVISION**

**UNDERGROUND POWER CABLE OF RATED VOLTAGE 115 kV**

Specification No. RCBL-015/2552

Approved date : 11-12-2009

Rev. No. : 1

Form No. 04-14

Page 11 of 12

**Invitation to Bid No. :**

<u>Synthetic water blocking and cushioning tape</u>		
Manufacturer	-	
Material	-	
Thickness, approx.	mm	
Swelling height, approx.	mm	
<u>Radial water barrier</u>		
Material, laminated tape	-	
Thickness, average	mm	
Coating material	-	
<u>Sheath, ribbed type</u>		
Material	-	
Thickness (without rib), average	mm	
Thickness at any place, Min.	mm	
Rib depth, approx.	mm	
Rib crest, width, approx.	mm	
<u>Cable</u>		
Electrical properties :		
Capacitance	μF/m	
Inductance	mH/km	
Charging current/core	A/km	
Dielectric loss at conductor temp. of 90° C	kW/km	
Maximum current carrying capacity,		
triangular laying, in :		
- ground (earth temperature 30° C )	A	
- duct (ambient air temperature 40° C)	A	
Total losses based on values	kW/km	
for rated maximum current		



**PROVINCIAL ELECTRICITY AUTHORITY**

**POWER SYSTEM STANDARD DIVISION**

**UNDERGROUND POWER CABLE OF RATED VOLTAGE 115 kV**

Specification No. RCBL-015/2552

Approved date : 11-12-2009

Rev. No. : 1

Form No. 04-14

Page 12 of 12

**Invitation to Bid No. :**

Maximum short-circuit current (1 sec) after full load :		
- conductor	kA	
- screen	kA	
Maximum permissible conductor temperature		
- continuous service	°C	
- in case of short-circuit	°C	
Maximum partial discharge	pC at 1.5 U <sub>0</sub>	
Lightning impulse voltage	kV	
Power frequency withstand voltage	kV	
Physical properties :		
Minimum bending radius	mm	
Permissible pulling force	N	
Cable weight	kg/km	
<u>Packing</u>		
Length per reel	m	
Gross weight	kg	
Net weight	kg	
Name of wood preservative	-	



**PROVINCIAL ELECTRICITY AUTHORITY**

**POWER SYSTEM STANDARD DIVISION**

Spec. No. RCBL-015/2552 : UNDERGROUND POWER CABLE OF RATED VOLTAGE 115 kV

Page 1 of 1

**C3 Schedule of detailed requirement**

**Invitation to Bid No.:**

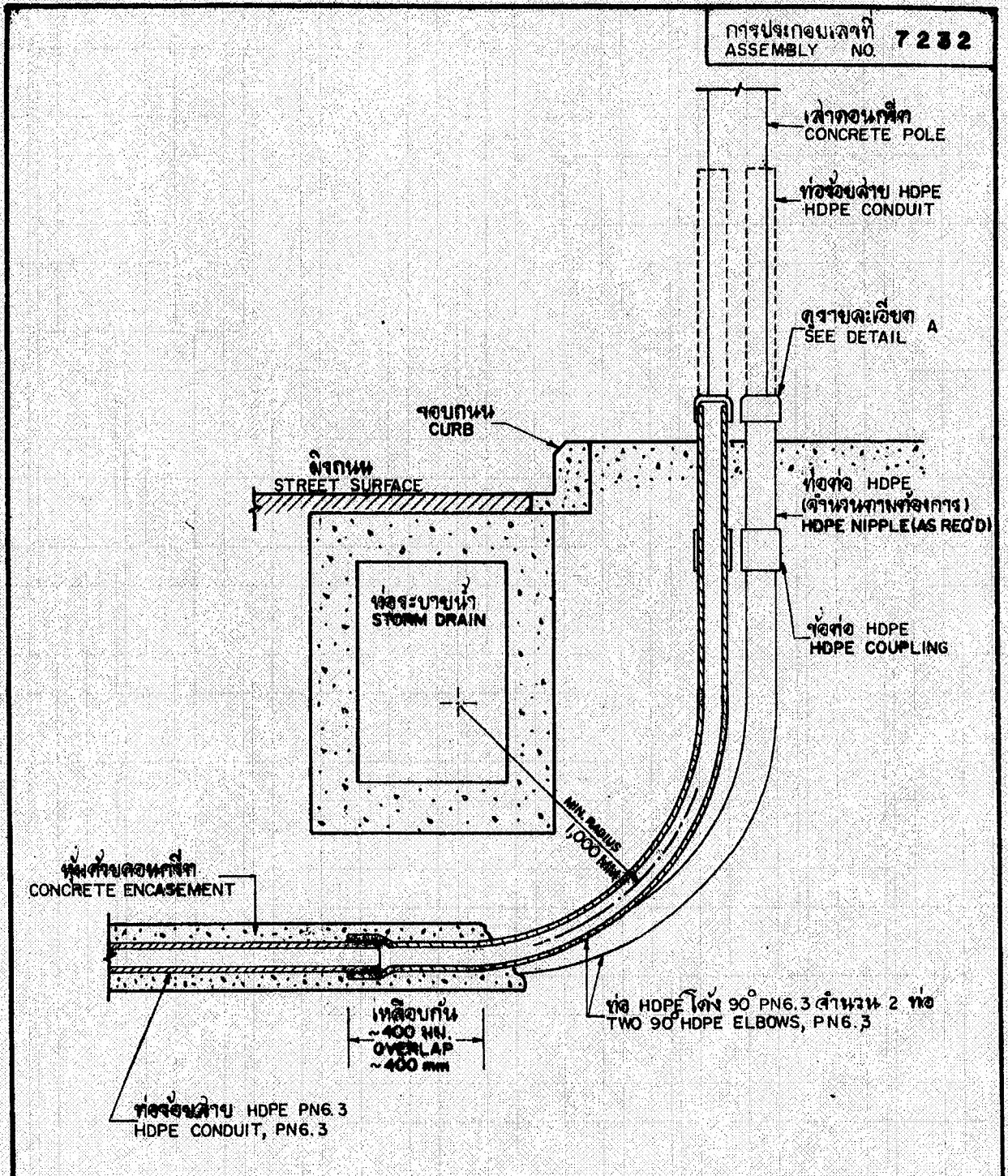
Item	PEA Material No.	Quantity	Description
1	1020040200		Underground power cable, rated voltage 115 kV, single-core, with copper conductor, cross-linked polyethylene insulation, copper wire screen, PE sheath, conductor size 800 mm <sup>2</sup> .





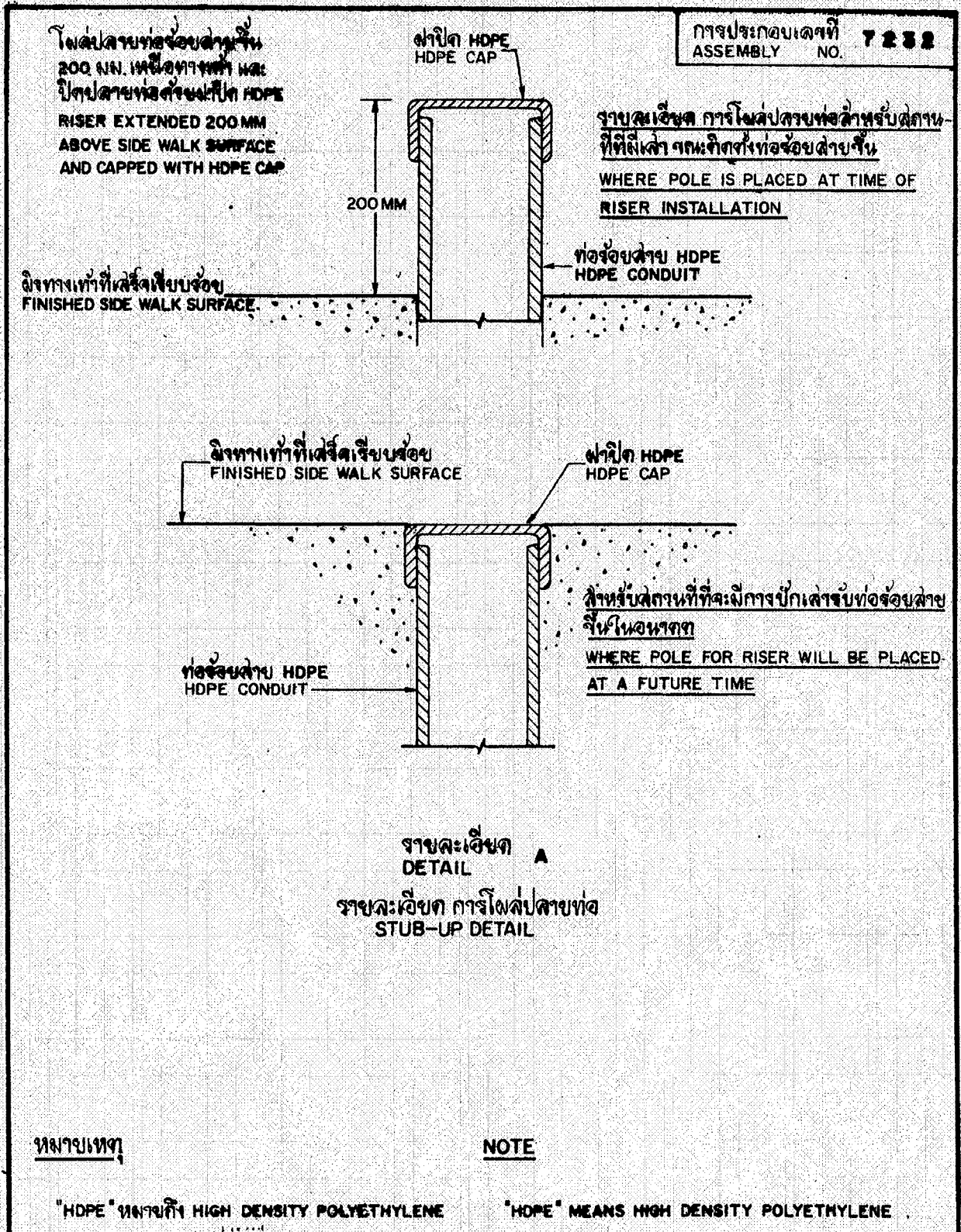
**PROVINCIAL ELECTRICITY AUTHORITY  
POWER SYSTEM STANDARD DIVISION**

Specification No. RCBL-015/2552 : UNDERGROUND POWER CABLE OF RATED VOLTAGE 115 kV		Page 1 of 1				
C4 Price schedule Invitation to Bid No.						
Item	PEA Material No.	Catalogue No.	Description	Quantity	Unit Cost (See details & conditions attached)	Total Cost (See details & conditions attached)
1	1020040200		Underground power cable, 115 kV, single-core, with copper conductor, XLPE insulation, copper wire screen, PE sheath, conductor size 800 mm <sup>2</sup> .			

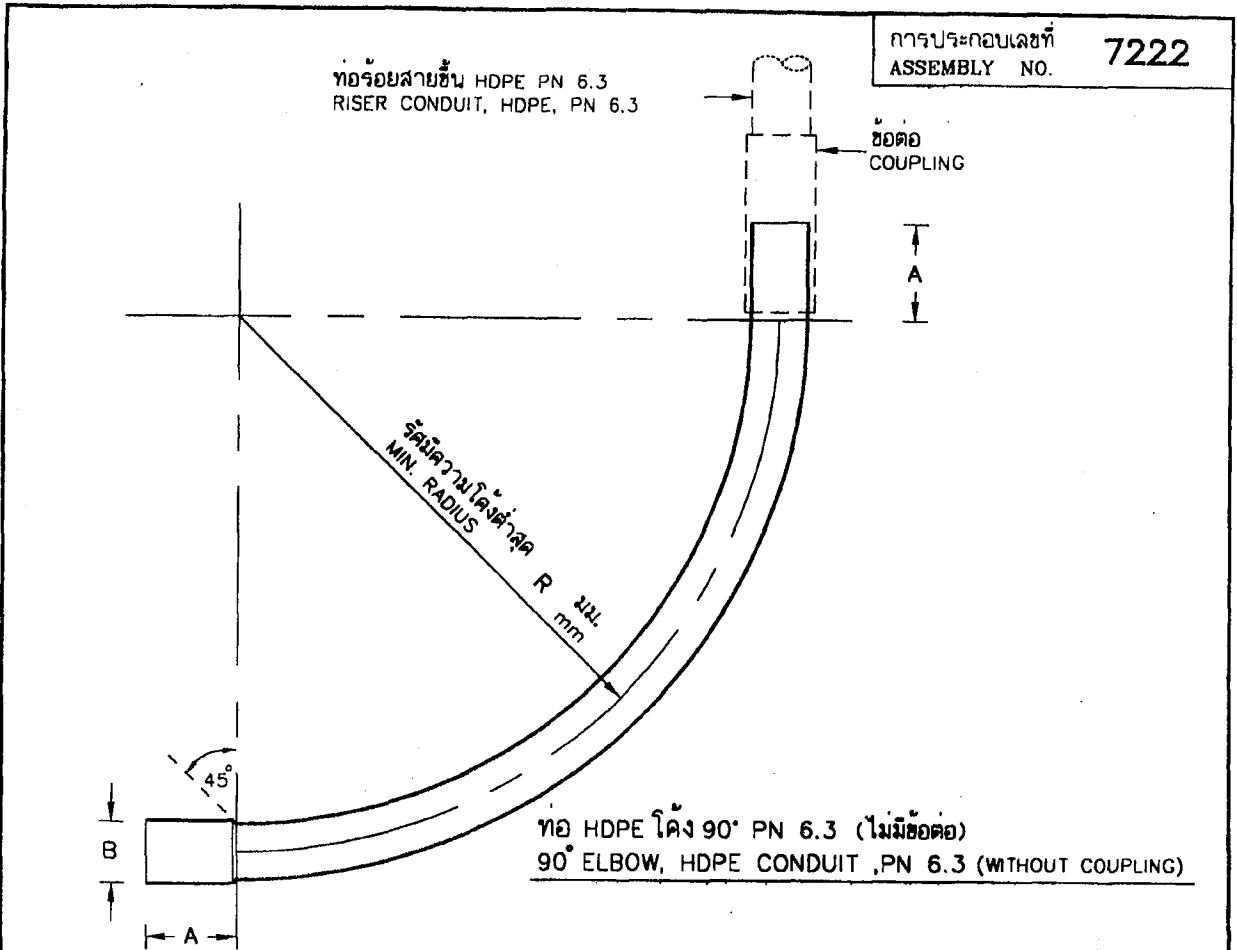


รายละเอียด ลักษณะการเดินท่อร้อยสายขึ้นเสาหรือท่อร้อยสาย HDPE ท่อกับท่อร้อยสาย HDPE  
 TYPICAL RISER DETAILS FOR HDPE CONDUIT TO HDPE (HIGH DENSITY POLYETHYLENE) CONDUIT

กองวิศวกรรมการไฟฟ้าและเคเบิล ฝ่ายวิศวกรรม	<b>การไฟฟ้าส่วนภูมิภาค</b>	ใต้แทนแบบ ภูมิภาคใดแบบ วิชาและจัดวันที่
ผู้เขียน ..... ผู้ตรวจสอบ ..... วิศวกร หน่วยงานแผนก ผู้อำนวยการกอง ผู้อำนวยการฝ่าย	ผู้ใช้งาน 188 ก. ก. การเดินท่อร้อยสายขึ้นเสาหรือท่อขึ้น (สำหรับระบบแรงดัน 22 kv, 33 kv)	แก้มแบบวันที่ 28 ต.ค. 47 ผลิตเป็น ภาครรพ.ร.ร.
วิศวกร วิศวกร	PRIMARY RISER (TYPICAL CONSTRUCTION FOR 22 kv, 33 kv SYSTEMS)	แบบเลขที่ SA-015/3402 แผ่นที่ 1 ของจำนวน 2 แผ่น



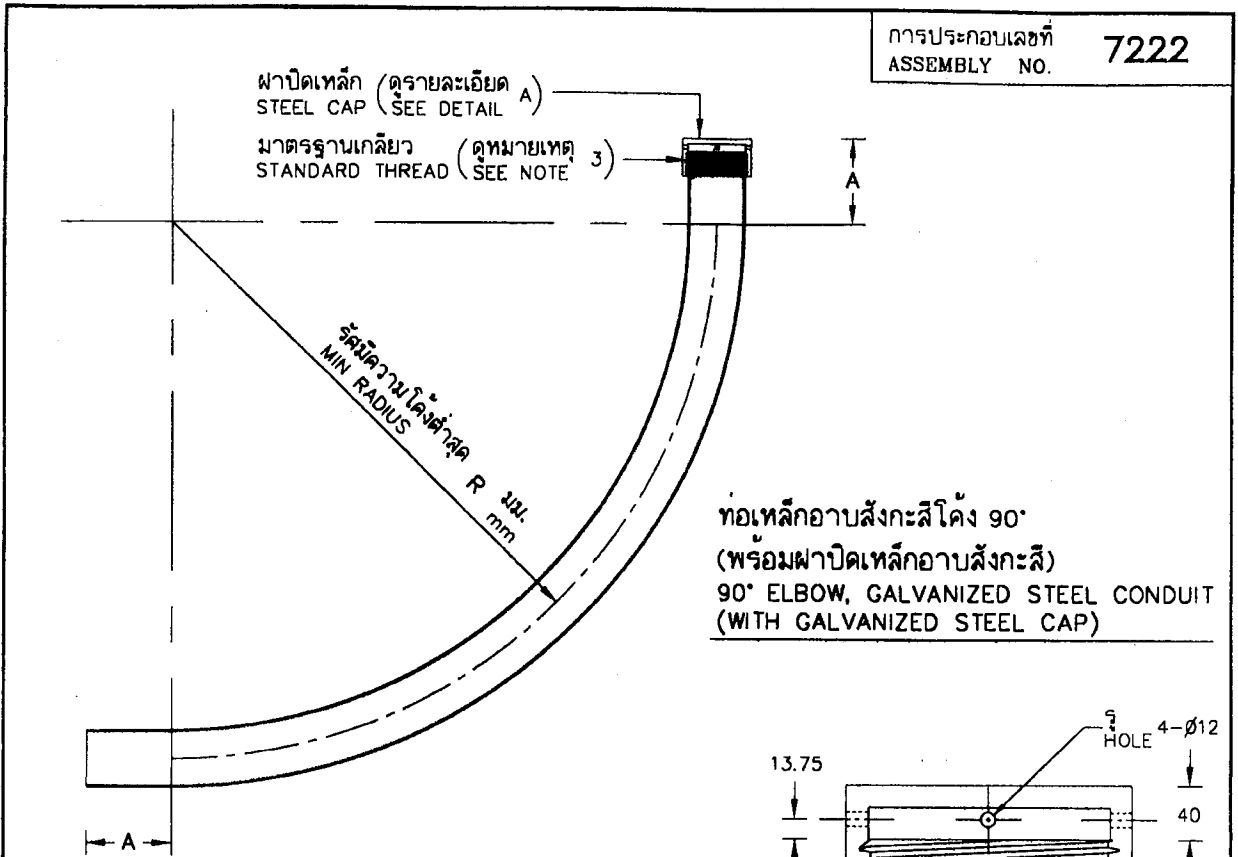
ก่อร่างการขุดฝังท่อและติดตั้ง สายไฟใต้ดิน	<b>การไฟฟ้าส่วนภูมิภาค</b>	ปีที่แทนแบบ ทุกแทนโดยแบบ
ผู้เขียน ผู้ตรวจสอบ ผู้ร่าง ผู้จัดทำแผน ผู้ดำเนินการก่อสร้าง ผู้ดำเนินการก่อสร้าง	การติดตั้งท่อร้อยสายไฟบนคานทางเท้า (สำหรับระบบแรงดัน 22KV, 33KV)	เทียบเลขที่ แบบฉบับที่ 28 ๕.๓.47 มิติเป็น ขนาดจริง
18 ส.ค. 2533	<b>PRIMARY RISER</b> (TYPICAL CONSTRUCTION FOR 22KV, 33KV SYSTEMS)	หมายเลขที่ SA1-015/340 แผนที่ 2 ของจำนวน 2



ขนาดระบุ NOMINAL SIZE	รัศมีความโค้งต่ำสุด "R" (มม.) MIN. RADIUS (mm)	อย่างน้อย "A" (มม.) MIN. (mm)	อย่างน้อย "B" (มม.) MIN. (mm)
90	1,000	190	91
110		200	111
125			126
140			141
160	1,600	250	161
180		300	181
200			201

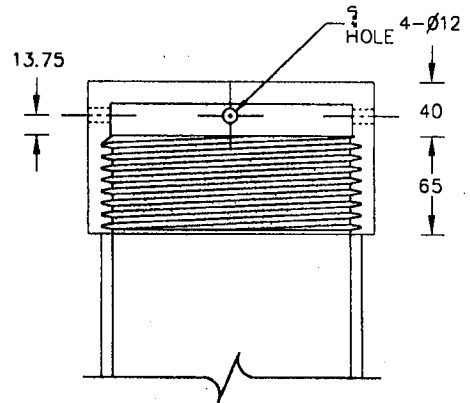
กองมาตรฐานระบบไฟฟ้า ฝ่ายมาตรฐานและความปลอดภัย	การไฟฟ้าส่วนภูมิภาค	ใช้แทนแบบ SA1-015/31020 ถูกแทนโดยแบบ .....
ผู้เขียน... สนิชชัย..... ผู้สำรวจ..... วิศวกร..... หัวหน้าแผนก..... ผู้อำนวยการกอง..... ผู้อำนวยการฝ่าย.....	ผู้ว่าการ..... (กทพ.)	เขียนเสร็จวันที่ 25.ค.2547 แก้แบบวันที่ .....
รองผู้ว่าการฝ่ายวางแผนและ พัฒนาระบบไฟฟ้า..... (กทพ.)	ท่อโค้ง 90°	มิติเป็น มิลลิเมตร มาตราส่วน 1 : 20
	90° ELBOW	แบบเลขที่ SA1-015/47040. แผ่นที่ 1 ของจำนวน 2 แผ่น

การประกอบเลขที่  
ASSEMBLY NO. **7222**



ท่อเหล็กอบสังกะสีโค้ง 90°  
(พร้อมฝาปิดเหล็กอบสังกะสี)  
90° ELBOW, GALVANIZED STEEL CONDUIT  
(WITH GALVANIZED STEEL CAP)

ขนาดระบุ NOMINAL SIZE	รัศมีความโค้ง ต่ำสุด (มม.) MIN. RADIUS (mm) "R"	ความยาวส่วนตรงที่ปลาย ท่อด้านสุด (มม.) MIN. STRAIGHT LENGTH AT EACH END (mm) "A"
80	600	150
90		
100	1,000	300
125		
150		



รายละเอียด A  
DETAIL

ฝาปิดเหล็กอบสังกะสี  
GALVANIZED STEEL CAP

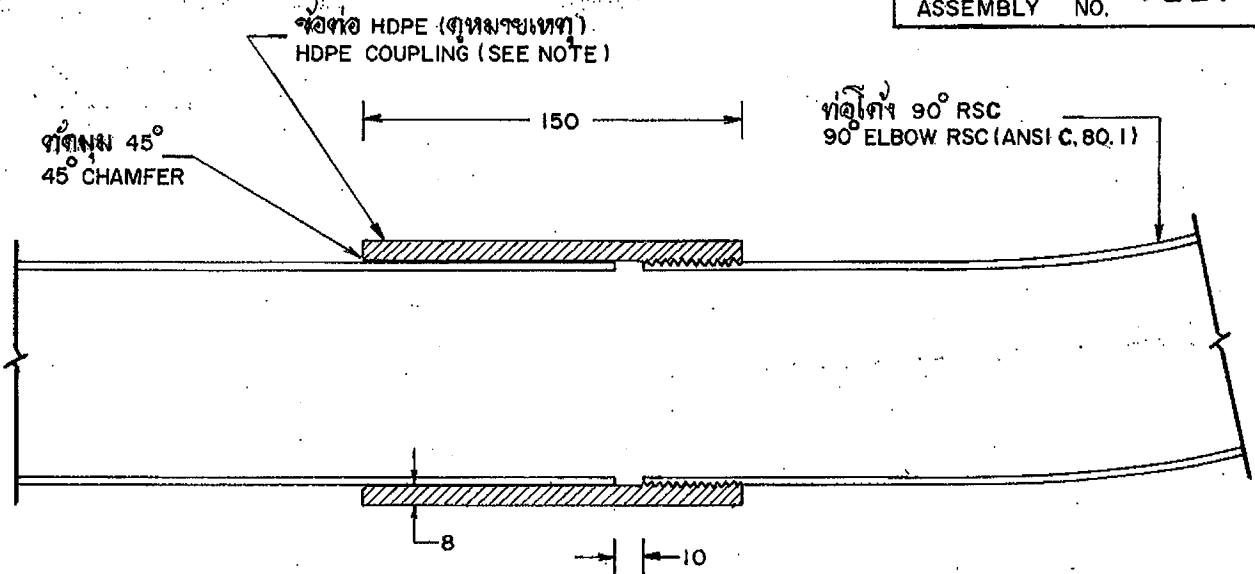
หมายเหตุ

1. ท่อ HDPE โค้ง 90° นี้ใช้กับการก่อสร้างจุดต่อร้อยสายขึ้น สำหรับระบบ 400 V, 22 kV, 33 kV และ 115 kV
2. ท่อเหล็กอบสังกะสีโค้ง 90° นี้ใช้กับการก่อสร้างจุดต่อร้อยสายขึ้น สำหรับระบบ 400 V, 22 kV และ 33 kV
3. เกลียวของฝาปิดและท่อโค้งเป็นไปตาม มอก. 281
4. HDPE หมายถึง HIGH DENSITY POLYETHYLENE

NOTES

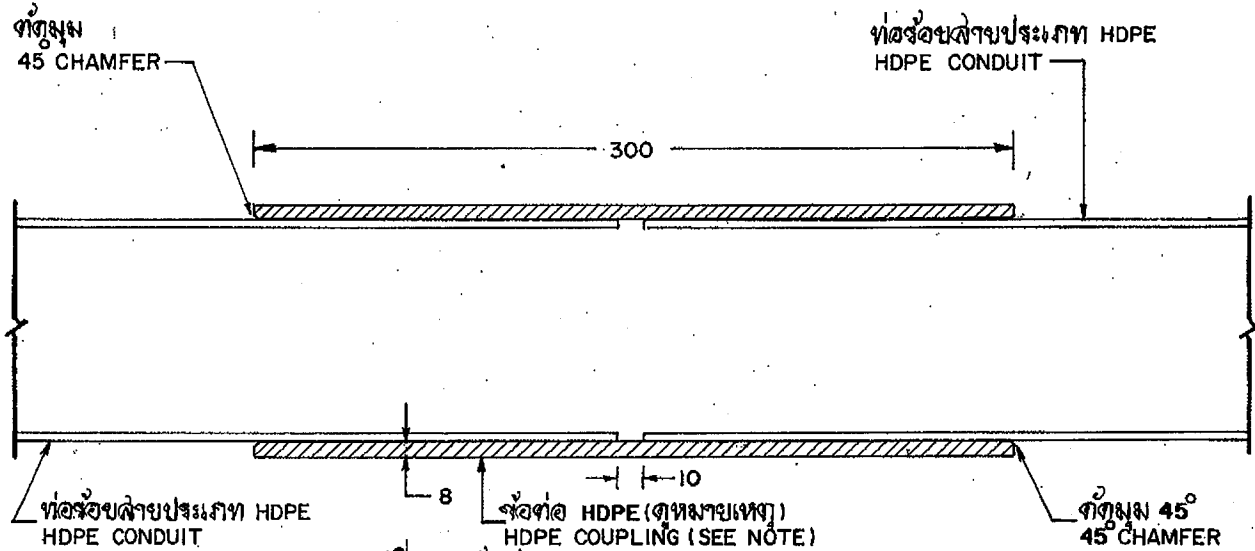
1. THIS TYPE OF 90° ELBOW (HDPE CONDUIT) IS APPLIED FOR 400 V, 22 kV, 33 kV AND 115 kV CABLE RISER CONSTRUCTION.
2. THIS TYPE OF 90° ELBOW (GALVANIZED STEEL CONDUIT) IS APPLIED FOR 400 V, 22 kV AND 33 kV CABLE RISER CONSTRUCTION.
3. THE THREAD OF CAP AND ELBOW SHALL BE REFERRED TO TIS 281.
4. HDPE MEANS HIGH DENSITY POLYETHYLENE.

กองมาตรฐานระบบไฟฟ้า ฝ่ายมาตรฐานและความปลอดภัย	การไฟฟ้าส่วนภูมิภาค	ใช้แทนแบบ SA1-015/31020 ถูกแทนโดยแบบ .....
ผู้เขียน... สมชัย..... ผู้สำรวจ..... วิศวกร..... หัวหน้าแผนก..... ผู้อำนวยการกอง..... ผู้อำนวยการฝ่าย.....	ผู้ว่าการ... <i>(Signature)</i> ..... ท่อดัง 90°	เขียนเสร็จวันที่... 2.ธ.ค. 2547 แก้แบบวันที่..... มิติเป็น... มิลลิเมตร มาตราส่วน... 1 : 20.....
รองผู้อำนวยการฝ่ายวางแผนและ พัฒนาระบบไฟฟ้า <i>(Signature)</i> .....	90° ELBOW	แบบเลขที่ SA1-015/47040. แผ่นที่ 2 ของจำนวน 2 แผ่น



ขนาดท่อร้อยสายประเภท HDPE เท่ากับท่อโค้ง 90° RSC  
HDPE CONDUIT SIZE AS EQUIVALENT TO 90° ELBOW RSC

รูปที่ 1 ข้อต่อ HDPE (HDPE-RSC)  
FIG. 1 HDPE COUPLING (HDPE-RSC)



รูปที่ 2 ข้อต่อ HDPE (HDPE-HDPE)  
FIG. 2 HDPE COUPLING (HDPE-HDPE)

หมายเหตุ

- ข้อต่อ HDPE ต้องมีขนาดเหมาะสมกับท่อร้อยสายที่ใช้งาน
- HDPE หมายถึง HIGH DENSITY POLYETHYLENE

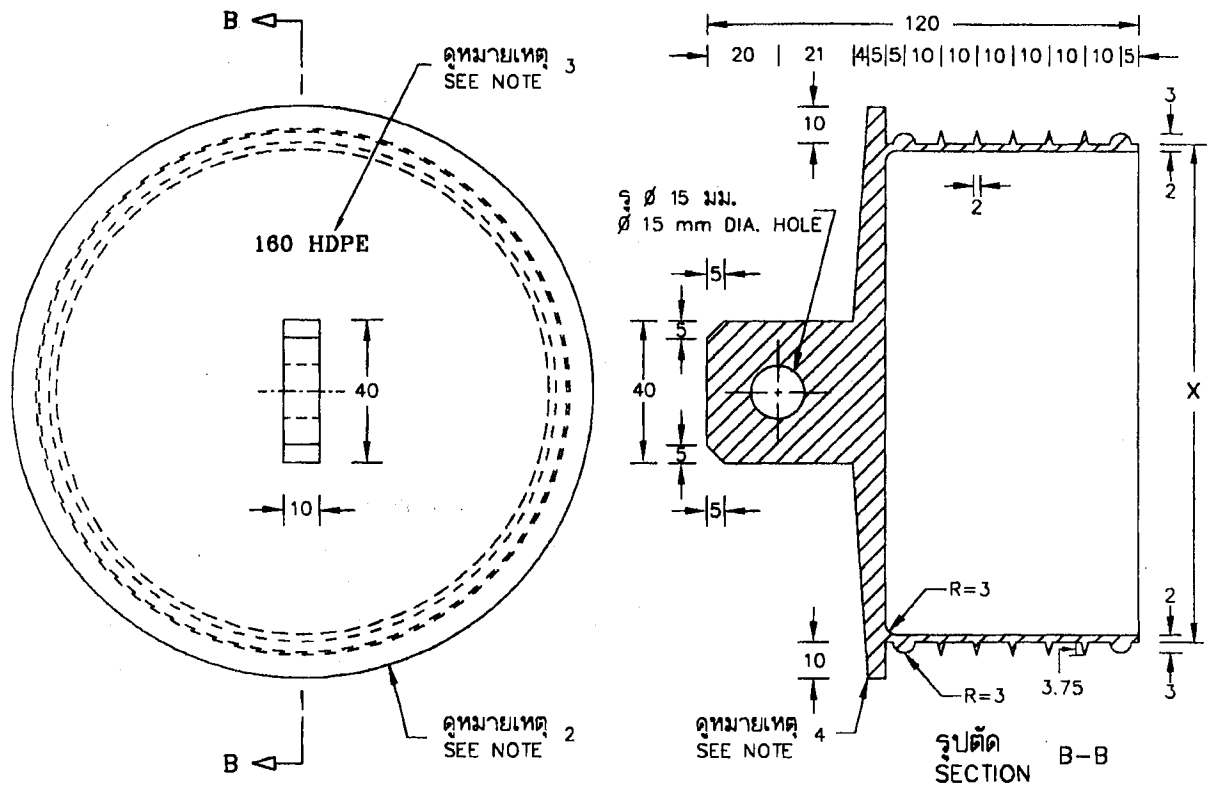
NOTES

- HDPE COUPLING SHALL BE MADE TO SUIT THE PURPOSE OF CONNECTION BETWEEN THE SPECIFIED CONDUITS.
- HDPE MEANS HIGH DENSITY POLYETHYLENE.

กองวิศวกรรมการไฟฟ้าและเครื่องกล ฝ่ายวิศวกรรมการ	<b>การไฟฟ้าส่วนภูมิภาค</b>	ได้ศึกษาแบบ.....
ผู้เขียน <b>สมชาย</b> ผู้ตรวจสอบ..... ผู้ตรวจ <b>สมชาย</b> หัวหน้าแผนก.....	<b>ผู้ว่าการ</b>	ภาคเหนือ..... เขียนแบบ..... แก้แบบ.....
ผู้อำนวยการกอง..... ผู้อำนวยการฝ่าย.....	<b>ข้อต่อ HDPE (HDPE-RSC และ HDPE-HDPE)</b>	มีมติเห็น..... อนุมัติ.....
รองผู้ว่าการส่วนเทคนิค	<b>HDPE COUPLING (HDPE-RSC AND HDPE-HDPE)</b>	แบบเลขที่ SAI-015/31019 แผ่นที่ 1 ของจำนวน 1 แผ่น

จุกพลาสติก สำหรับท่อร้อยสาย HDPE  
PLASTIC PLUG FOR HDPE CONDUIT

การประกอบเลขที่  
ASSEMBLY NO. **7215**



ขนาดของท่อ HDPE SIZE OF HDPE CONDUIT	ระยะของจุกพลาสติก DISTANCE OF PLASTIC PLUG "X" (มม.) (mm)
90	75
110	92
125	105
140	119
160	140
180	158
200	176

หมายเหตุ

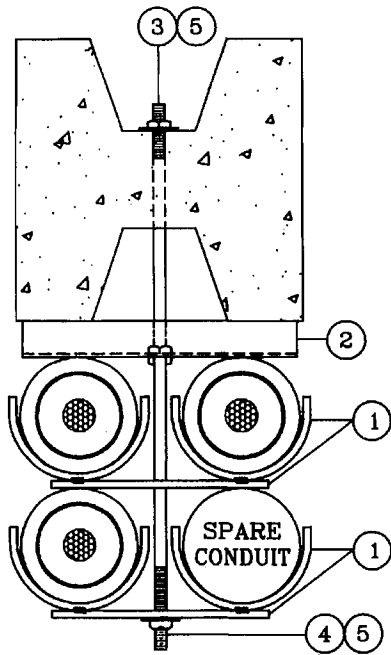
- วัสดุ : HIGH DENSITY POLYETHYLENE
- วัสดุ : LOW DENSITY POLYETHYLENE
- แสดงขนาดของท่อร้อยสายด้วยตัวบูน สูงจากระดับผิว 1 มม.
- ทำเป็นขอบเหลี่ยม หรือมน
- ท่อ HDPE ที่ใช้เป็นชั้นคุณภาพ PN 6.3 ผลิตตาม มอก. 982-2533

NOTES

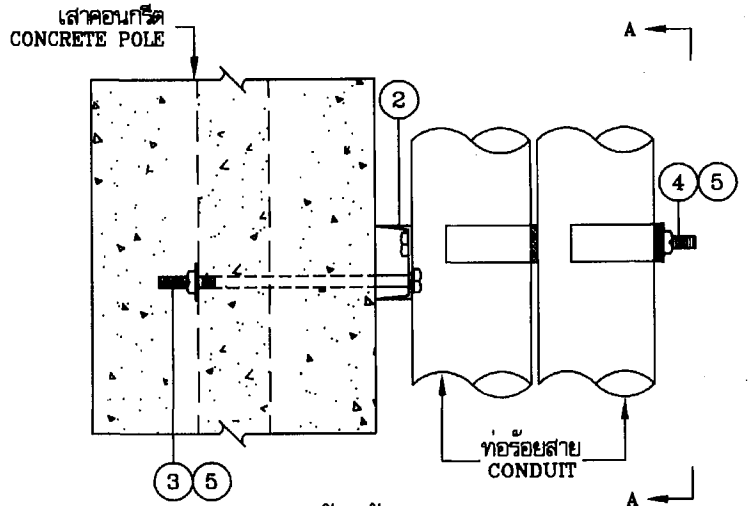
- MATERIAL : HIGH DENSITY POLYETHYLENE.
- MATERIAL : LOW DENSITY POLYETHYLENE.
- THE MARKING OF CONDUIT SIZE SHALL BE 1 mm STANDING OUT OF THE SURFACE.
- SQUARE OR ROUND EDGE IS ACCEPTABLE.
- HDPE CONDUIT SHALL BE CLASS PN 6.3 , ACCORDING TO TIS 982-2533

กองมาตรฐานระบบไฟฟ้า ฝ่ายมาตรฐานและความปลอดภัย	การไฟฟ้าส่วนภูมิภาค	ใช้แทนแบบ SA1-015/31018 ถูกแทนโดยแบบ .....
ผู้เขียน... สิมชัย..... ผู้สำรวจ..... วิศวกร..... หัวหน้าแผนก..... ผู้อำนวยการกอง..... ผู้อำนวยการฝ่าย.....	ผู้ว่าการ.....	เขียนเสร็จวันที่ 2 ธ.ค. 2547 แก้แบบวันที่ .....
รองผู้ว่าการฝ่ายวางแผนและ พัฒนาระบบไฟฟ้า	END BELL และจุกพลาสติก	มิติเป็น... มิลลิเมตร มาตราส่วน... 1 : 20.....
	END BELL AND PLASTIC PLUG	แบบเลขที่ SA1-015/47039 แผ่นที่ 2 ของจำนวน 2 แผ่น

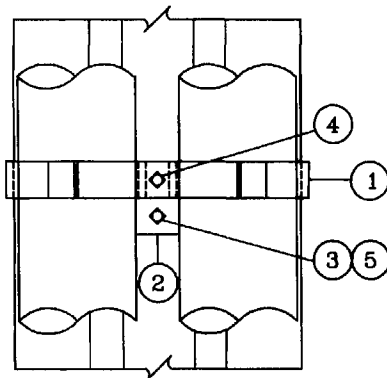
การประกอบเลขที่ 7 9 1 3  
ASSEMBLY NO.



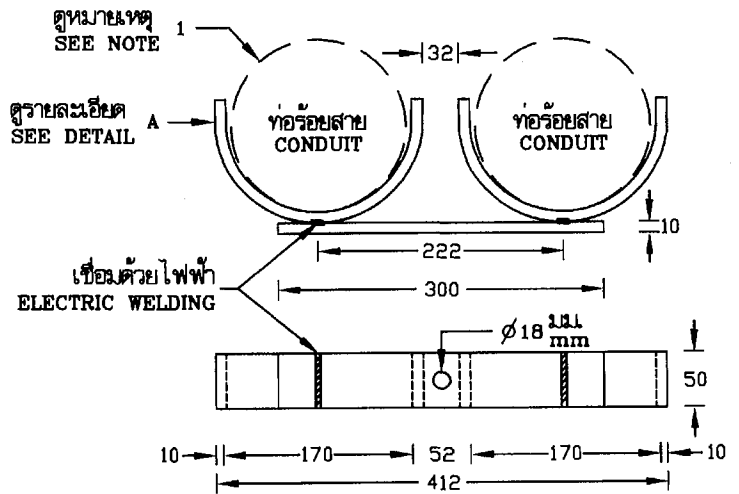
รูปด้านบน  
TOP VIEW



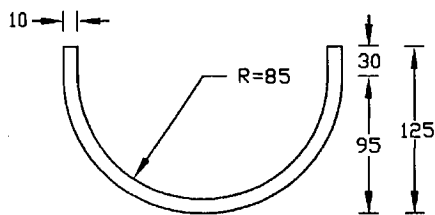
รูปด้านข้าง  
SIDE VIEW



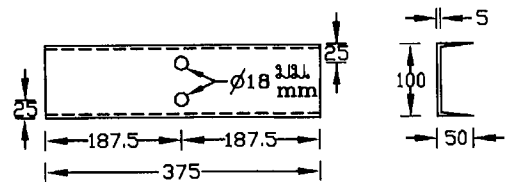
รูปตัด  
SECTION A-A



วัสดุลำดับที่ 1  
ITEM



รายละเอียด  
DETAIL A



วัสดุลำดับที่ 2  
ITEM

กองมาตรฐานระบบไฟฟ้า ฝ่ายมาตรฐานและความปลอดภัย	การไฟฟ้าส่วนภูมิภาค	ใช้แทนแบบ..... ถูกแทนโดยแบบ.....
ผู้เขียน .. ภัทรนัท .. ผู้สำรวจ .. .. วิศวกร .. ภัทรนัท .. หัวหน้าแผนก .. 01-1 .. ผู้อำนวยการกอง .. .. ผู้อำนวยการฝ่าย .. ภาณุ ..	ผู้ว่าราชการ .. ภาณุ (กทท) 18 พ.ค. 2557	เขียนเสร็จวันที่ .. 1 ต.ค. 2557 แก้แบบวันที่ .. .. มีมติเป็น .. มีมติเห็นชอบ .. มาตรฐานส่วน .. ..
รองผู้ว่าราชการวางแผน และพัฒนาระบบไฟฟ้า .. ภาณุ (กทท)	CONDUIT ASSEMBLY FOR 115 kV RISER POLE STRUCTURE	แบบเลขที่ SA1-015/57015 แผ่นที่ 1. ของจำนวน 2. แผ่น



การประกอบเลขที่ 7 9 1 3  
ASSEMBLY NO.

บัญชีวัสดุ BILL OF MATERIAL			
ลำดับที่ ITEM	รายละเอียด DETAIL	จำนวน REQ'D	วัสดุเลขที่ MAT. NO.
1	เหล็กประกบคอนขนาด 50x10x1,950 มม. BRACE, FLAT, FOR 50x10x1,950 mm CROSSARM	1	1010200003
2	เหล็กูปร่างน้ำ ขนาด 100x50x5 มม. ยาว 1,500 มม. มอก 1227 (ดูหมายเหตุ 2) STEEL CHANNEL, 100x50x5 mm, 1,500 mm LONG, TIS 1227 (SEE NOTE 2)	1	1010000105
3	สลักเกลียว M 16x350 มม. BOLT, MACHINE, M 16x350 mm	1	1010110205
4	สลักเกลียว M 16x400 มม. BOLT, MACHINE, M 16x400 mm	1	1010110206
5	แหวนรองแบนเรียบ ประเภทจั๊วขนาดใหญ่ 52x52x4.5 มม. รู Ø 18 มม. มอก 258 WASHER, PLAIN, SQUARE, LARGE, 52x52x4.5 mm, HOLE Ø 18 mm TIS 258	2	1010180100

หมายเหตุ

1. ท่อร้อยสายขนาดใหญ่ที่สุดที่ใช้งานคือ HDPE PN6.3 PE80 Ø 160 มม. หรือท่ออื่นที่มีขนาดเทียบเท่า
2. วัสดุลำดับที่ 2 ให้ตัดแบ่งเป็น 4 ชิ้น สำหรับการยึดท่อร้อยสาย จำนวน 4 จุด
3. ให้ทาสังกะสนิม เหล็กประกบสำหรับยึดท่อร้อยสายทั้งหมดด้วยสีกังสนิม อย่างน้อย 2 ชั้น

NOTES

1. THE MAXIMUM CONDUIT TO BE ALLOWED IS HDPE CONDUIT PN6.3 PE80 Ø 160 mm, OR OTHER EQUIVALENT CONDUIT .
2. ITEM 2 SHALL BE CUT INTO 4 PIECES FOR CONNECTION TO 4 POINTS OF CONDUIT ASSEMBLY .
3. ZINC COATING FOR FLAT BRACE SHALL BE APPLIED AT LEAST 2 LAYERS .

กองมาตรฐานระบบไฟฟ้า ฝ่ายมาตรฐานและความปลอดภัย	การไฟฟ้าส่วนภูมิภาค	ใช้แทนแบบ..... ถูกแทนโดยแบบ.....
ผู้เขียน ..ช่างหน้..... ผู้สำรวจ..... วิศวกร..... หัวหน้าแผนก..... ผู้อำนวยการกอง..... ผู้อำนวยการฝ่าย.....	ผู้ว่าการ ..... ๑๗/๒ (๓๗) ๑๘ พ.ย. ๒๕๕๗	เขียนเสร็จวันที่ ..1 ต.ค. ๒๕๕๗ แก้แบบวันที่ .. มีมติเป็น..... มาตรฐาน.....
รองผู้ว่าการวางแผน และพัฒนาระบบไฟฟ้า ..... ๑๗/๒ (๓๗)	การประกอบยึดท่อร้อยสาย สำหรับ โครงสร้างเสาขึ้นสายเคเบิลใต้ดินระบบ 115 kv	แบบเลขที่ SA1--015/57015 แผ่นที่. ๒ ของจำนวน.๒.แผ่น
	CONDUIT ASSEMBLY FOR 115 kv RISER POLE STRUCTURE	



**PROVINCIAL ELECTRICITY AUTHORITY**

**TECHNICAL SPECIFICATION DIVISION**

**SPlicing KITS FOR 115 kV XLPE CABLE**

Specification No.: RCBL-045/2558

Approved date: 31/8/2015

Rev. No. : 1

Form No. 04-14.1

Page 1 of 8

**Invitation to Bid No:**

**C Material, equipment, and specifications for SPlicing KITS FOR 115 kV XLPE CABLE**

**C1 General material and packing instructions**

Additional to the general instructions, the following shall be observed:

**1a Scope**

These specifications cover splicing kits to be used with 115 kV, single-core, copper conductor, cross-linked polyethylene (XLPE) insulated, copper wires screen and polyethylene sheath underground cable.

**1b Standards**

The splicing kits shall be manufactured and tested in accordance with the following standards:

International Electrotechnical Commission (IEC):

IEC 60840: 2011 Power cables with extruded insulation and their accessories for rated voltages above 30 kV ( $U_m = 36$  kV) up to 150 kV ( $U_m = 170$  kV) - Test methods and requirements

Institute of Electrical and Electronics Engineers (IEEE):

IEEE 404-2012 IEEE standard for extruded and laminated dielectric shielded cable joints rated 2.5 kV to 500 kV

And all other relevant standards, unless otherwise specified in these specification.

PEA will also accept the splicing kits tested in accordance with the later edition of the above standards.

**1c Principal requirement**

**1c.1 General**

The splicing kits shall be installed in manhole which is subject to be immersed in dirty water all the year round and shall be capable of operating at its full ratings in the following condition mentioned:

- Altitude : up to 1,000 m above sea level
- Ambient air temperature : up to 40<sup>o</sup>C
- Average relative humidity in any one year : up to 94%
- Climatic condition : tropical climate

**1c.2 Constructions**

The splicing kits shall be completed with stress cone, splicing house, connector, ground screen connector for straight through joint or blocking ground screen connector for ground separated joint, outer sheath and earthing device. The stress cone shall be made of pre-molded element made of silicone rubber or EPDM. Each stress cone shall be marked the series number and size number or cable insulation application range. The design of the field deflectors shall be suitable in order to avoid any localized increase of electric gradient which could lead to erosion of the pre-molded element or the cable insulation. Splicing method with tape wrapping shall not be accepted.



พว.ล.อ.  
PROVINCIAL ELECTRICITY AUTHORITY

**PROVINCIAL ELECTRICITY AUTHORITY**

**TECHNICAL SPECIFICATION DIVISION**

**SPlicing KITS FOR 115 kV XLPE CABLE**

Specification No.: RCBL-045/2558

Approved date: 31/8/2015

Rev. No. : 1

Form No. 04-14.1

Page 2 of 8

Ground screen connection device shall be also provided. The grounding device by exothermic welding method shall not be accepted.

In case of sectionalizing joints (Cross bonding), the insulation screen and metallic sheath of both cable parts shall be interrupted. The electric impulse withstand voltage of this part shall be at least 50 kV.

The outer sheath for protecting from mechanical and humidity and sealing for preventing water entering into the cable when earthing the joint shall be provided. The outer sheath with tape wrapping shall not be accepted.

Each splicing kit shall be supplied with parts ready for earthing in order to reduce the induced voltage at the joint.

Special tools (Without this special tools, the splicing kits cannot be installed completely) needed for installation joints as mentioned in the installation instruction shall be supplied. (See “C3 Schedule of detailed requirement”)

The splicing kits shall be suitable for XLPE underground power cable having dimensions specified in Table 1.

**Table 1**

**Physical dimension of 115 kV single-core XLPE underground power cable**

115 kV underground power cable	Unit	Dimensions	
Nominal cross-sectional area of conductor	mm <sup>2</sup>	800	1,200
Diameter of conductor ± 1%	mm	34.0	43.0
Thickness of insulation	mm	16.0	16.0
Range of diameter over insulation	mm	See “C3 Schedule of detailed requirement”	
Total cross-sectional area of copper wire screen, minimum	mm <sup>2</sup>	95.0	120.0
Range of diameter over sheath	mm	86 – 96	93-101

**1c.3 Ratings and characteristics**

The minimum requirement of ratings and characteristics of the splicing kits shall be according to Table 2.

**Table 2**

**Ratings and characteristics of the splicing kits**

Ratings and characteristics	unit	Requirements
Maximum operating voltage (U <sub>m</sub> )	kV r.m.s.	145
Rated lightning impulse withstand voltage (BIL)	kV peak	650
Partial discharge measurement	pC	≤ 5



**PROVINCIAL ELECTRICITY AUTHORITY**

**TECHNICAL SPECIFICATION DIVISION**

**SPlicing KITS FOR 115 kV XLPE CABLE**

Specification No.: RCBL-045/2558

Approved date: 31/8/2015

Rev. No. : 1

Form No. 04-14.1

Page 3 of 8

**1c.4 Manufacturing experience**

The manufacturer shall give evidence about his long term experience in manufacturing of the splicing kits. The proposed splicing kits shall have been supplied to customers outside country of the manufacturer for not less than **five (5) years** counted to the bid closing date. The supply list indicating type of splicing kits, country and name of customers and year of delivery shall be submitted.

**1c.5 Training course and supervision for installation**

Training course and supervision for installation, if required (See “**C3 Schedule of detailed requirement**”) of the proposed splicing kits, the contractor shall provide qualified person with the minimum experience stated hereunder:

- Having a certificate stated that he is an authorized person of the manufacturer
- Having certificate from the client to declare for his supervising experience for the 115 kV or above splicing kit for XLPE power cable

The Bidders have to submit a supervisor’s curriculum vitae (CV) and the above mentioned certificates within fifteen (15) calendar days after the bid closing date.

**1c.6 Tests and Test reports**

The proposed splicing kits shall have successfully passed type/design tests in accordance with the IEC or IEEE standards as specified in **clause 1b** at least the test items specified in **Table 3**.

**Table 3**

**Type/design test items for the splicing kits**

IEC 60840: 2011 <sup>(1)</sup>	IEEE 404-2012 <sup>(1)</sup>
- Power frequency voltage test after impulse voltage test, at 15 min	- Power frequency voltage withstand test
- Partial discharge test	- Partial discharge (corona) extinction voltage withstand test
- Impulse voltage test	- Lightning impulse voltage withstand test
- Heating cycle voltage test	- Cyclic aging test

The type/design test report performs on the splicing kits with higher rated voltage will be also covered the splicing kits with lower rated voltage, but the splicing kits shall have same type or same family<sup>(2)</sup>, same material and same manufacturing process.

**Note:** <sup>(1)</sup> PEA will also accept the splicing kits passed the type/design tests in accordance with the later edition of the above standard which may have a different test items or test procedure.

<sup>(2)</sup> Same family means same internal design principle but may have a different cable dimension or different metallic screen.



**PROVINCIAL ELECTRICITY AUTHORITY**

**TECHNICAL SPECIFICATION DIVISION**

**SPlicing KITS FOR 115 kV XLPE CABLE**

Specification No.: RCBL-045/2558

Approved date: 31/8/2015

Rev. No. : 1

Form No. 04-14.1

Page 4 of 8

All items of the type/design tests shall be conducted by the acknowledged independent testing laboratories.

The following independent testing laboratories and institutes are accepted by PEA:

- KEMA : KEMA Laboratories
- V'Fall : Statens Vattenfallsverk, The Swedish State Power Board
- CRIEPI : Central Research Institute of Electric Power Industry
- EdF : Electrical de France
- CESI : Centro Elettrotecnico Sperimentale Italiano
- PLI : Powertech High Power Laboratory
- STRI : Swedish Transmission Research Institute
- TCA : Testing and Certification Australia
- OHT : Ontario Hydro Technologies
- EGAT : The Electricity Generating Authority of Thailand
- HVRL : High Voltage Research Laboratory, Faculty of Engineering, Chulalongkorn University
- SATS : Scandinavian Association for Testing Electric Power Equipment
- Intertek : Intertek
- IPH : Institute "Prüffeld für elektrische Hochleistungstechnik" GmbH
- FGH : FGH Engineering & Test GmbH
- IEH : Institute of Electric Energy Systems and High-voltage Technology
- NEETRAC : National Electric Energy Testing Research and Applications Center

The bidder are at liberty to quote the splicing kits which are tested by the other independent testing laboratories not mentioned above, but have to be subjected to approval of PEA before the tests are proceeded and before the bid closing date.

PEA will also accept type test reports accordance with the relevant IEC or IEEE standards conducted by the manufacturer or other independent testing laboratories not mentioned above. In this case the bidder shall submit evidence of the manufacturing experience of at least twenty (20) years of splicing kits used in 115 kV or higher transmission system.

The type test certificate or type test reports shall be submitted with the bid or within fifteen (15) calendar days after the bid closing date. The Item offered without submitting the type test reports shall be rejected.

**The cost of all tests and reports shall be borne by the Contractor.**

The routine tests shall be made in accordance with relevant standards.

**The partial discharge test and AC withstand test shall be standard factory routine test items for each individual stress cone of the splicing kits.**

The routine test reports shall be submitted with each stress cone.



**PROVINCIAL ELECTRICITY AUTHORITY**

**TECHNICAL SPECIFICATION DIVISION**

**SPLICING KITS FOR 115 kV XLPE CABLE**

Specification No.: RCBL-045/2558

Approved date: 31/8/2015

Rev. No. : 1

Form No. 04-14.1

Page 5 of 8

**1d Packing**

Each splicing kit shall be packed in a wooden crate individually with a suitable lock for damage protection when transported, with instruction manual approved by authorized or certified person of the manufacturer for installation in **Thai and English language**. A list of materials **with their expiry date** shall be supplied for each package.

If any parts are packed in the wooden crate for containerized shipment, the wooden crate shall be arranged into pallets so as to facilitate their movement by forklift trucks.

Plastic foam/carton shall not be accepted.

**C2 Material and packing data to be given by bidders**

**2a Technical proposals**

The attached sheets for splicing kits are the form for filling technical data.

All blanks shall be filled in with the required information and figures.

**2b Drawing with main dimensions and exact installation instruction of splicing kits shall be submitted.**

**2c List of special tools with itemized price, if any.**

**2d Packing details**

Principal dimensions of each package in cm

Gross weight of each package in kg

Number of packages in each case

Principal dimensions of each case in cm

Gross weight of each case in kg

Volume of each case in m<sup>3</sup>

Number of cases



**PROVINCIAL ELECTRICITY AUTHORITY**

**TECHNICAL SPECIFICATION DIVISION**

**SPLICING KITS FOR 115 kV XLPE CABLE**

Specification No.: RCBL-045/2558

Approved date: 31/8/2015

Rev. No. : 1

Form No. 04-14.1

Page 6 of 8

**Note: Conditions for documentation and consideration**

The attached sheets for splicing kits are the form for filling technical data.

All blanks shall be filled in with the required information and figures.

1. The **Contractor** has to supply documents as follows:

(1) Three (3) sets of instruction book for installation, operation and maintenance shall be packed together with each package **in English and Thai**.

(2) Reports of type/design tests and routine tests of the proposed switches shall be sent to the Authority, thirty (30) calendar days before the first shipment, at the following address:

**Technical Specification Division**

Provincial Electricity Authority

200 Ngam Wong Wan Road, Chatuchak

Bangkok Metropolis 10900 Thailand

2. Delivery time is one of the important factors to be considered.



**PROVINCIAL ELECTRICITY AUTHORITY**

**TECHNICAL SPECIFICATION DIVISION**

**SPlicing KITS FOR 115 kV XLPE CABLE**

Specification No.: RCBL-045/2558

Approved date: 31/8/2015

Rev. No. : 1

Form No. 04-14.1

Page 7 of 8

Invitation to Bid No.:

sheet 1/2

**Technical proposals for the proposed 115 kV splicing kit**

PEA Material No.: .....

Characteristic and Rating	Unit	Proposed data
Manufacturer	-	
Country of origin	-	
Type designation	-	
Catalog No. (to be attached)	-	
Outline drawing No. (to be attached)	-	
Installation instruction No. (to be attached)	-	
Applied standard, publication No. and year	-	
Confirm to attach list of standard factory tests including descriptive details	(Yes/No)	
Rated voltage	kV	
Lightning impulse withstand voltage	kV peak	
Power frequency voltage test (IEC) For 15 minute, dry	kV	
Power frequency voltage withstand test (IEEE) For 1 minute, dry	kV	
For 6 hours, dry	kV	
DC withstand voltage, for 15 minutes, dry (IEEE)	kV	
Partial discharge extinction voltage at ..... pC	kV	
High voltage time test (IEEE) For 5 hours	kV	
For 1 hour	kV	
Stress control Method (stress cone, voltage gradient material, etc.)	-	
Type (cold shrink, etc.)	-	
Material	-	
Splicing housing Type (slip on, heat shrink, cold shrink, etc.)	-	
Material	-	
Single-piece or three-piece design	-	
Range of diameter over insulation to be accommodated with	mm	
Range of overall diameter to be accommodated with	mm	





**PROVINCIAL ELECTRICITY AUTHORITY**

**TECHNICAL SPECIFICATION DIVISION**

**SPlicing KITS FOR 115 kV XLPE CABLE**

Specification No.: RCBL-045/2558

Approved date: 31/8/2015

Rev. No. : 1

Form No. 04-14.1

Page 8 of 8

Invitation to Bid No.:

sheet 2/2

**Technical proposals for the proposed 115 kV splicing kit**

PEA Material No.: .....

Characteristic and Rating	Unit	Proposed data
<b>Connector</b>		
Manufacturer	-	
Applied standard, publication No. and year	-	
Catalog No. (to be attached)	-	
Material	-	
Conductor type and size to be accommodated with	mm <sup>2</sup>	
Range of diameter of conductor to be accommodated with	mm	
Specify Cat. No. of tool to be used	-	
Specify Cat. No. of die to be used	-	
Confirm to be used with ISUMI's tool R14E-A	(Yes/No)	
Confirm to be used with die as specified in detailed specification without deteriorating its performance	(Yes/No)	
<b>Ground screen connection (for straight through joint only)</b>		
Connection device (wire or mesh tube)	-	
Material	-	
Confirm to be provided with connector for wire connection	(Yes/No)	
<b>Cross-bonding device (for ground separated joint only)</b>		
Connection device (wire or mesh tube)	-	
Material	-	
Confirm to be provided with blocked connector and 2 cross-bonding connection	(Yes/No)	
Guaranteed period after shipment/delivery	Years	
Storage condition for the guaranteed period (to be specified)	-	
Expected service life after installation	Years	
<b>Packing</b>		
Confirm to be packed individually for each kit	(Yes/No)	
Instruction manual for installation in <b>Thai and English</b> language	(Yes/No)	
Net weight	kg	
Packing detailed drawing No. (to be attached)	-	



**PROVINCIAL ELECTRICITY AUTHORITY**

**TECHNICAL SPECIFICATION DIVISION**


Specification No.: RCBL-045/2558 : SPLICING KITS FOR 115 kV XLPE CABLE

Page 1 of 4

**C3 Schedule of detailed requirement**

**Invitation to Bid No.:**

Item	PEA Material No.	Quantity	Description
1	1020170200		1.1_____set(s) Splicing kit, straight through joint, suitable for using with 115 kV underground power cable size 800 mm <sup>2</sup> , with: Range of diameter over insulation : 67 mm – 73 mm Complete with necessary installation materials, installation instructions and accessories  1.2_____lot(s) Special tools for installation splicing kit in item 1.1. (if any)
2	1020170201		2.1_____set(s) Splicing kit, ground separated joint (cross bonding), suitable for using with 115 kV underground power cable size 800 mm <sup>2</sup> , with: Range of diameter over insulation : 67 mm – 73 mm Complete with necessary installation materials, installation instructions and accessories  2.2_____lot(s) Special tools for installation splicing kit in item 2.1. (if any)
3	1020170203		3.1_____set(s) Splicing kit, straight through joint, suitable for using with 115 kV underground power cable size 800 mm <sup>2</sup> , with: Range of diameter over cable insulation : 77 mm – 80 mm Complete with necessary installation materials, installation instructions and accessories  3.2_____lot(s) Special tools for installation splicing kit in item 3.1. (if any)

		<b>PROVINCIAL ELECTRICITY AUTHORITY</b> <b>TECHNICAL SPECIFICATION DIVISION</b>	
<b>Specification No.: RCBL-045/2558 : SPLICING KITS FOR 115 kV XLPE CABLE</b>			<b>Page 2 of 4</b>
<b>C3 Schedule of detailed requirement</b>			
<b>Invitation to Bid No.:</b>			
Item	PEA Material No.	Quantity	Description
4	1020170204		4.1_____set(s) Splicing kit, ground separated joint (cross bonding), suitable for using with 115 kV underground power cable size 800 mm <sup>2</sup> , with: Range of diameter over cable insulation : 77 mm – 80 mm Complete with necessary installation materials, installation instructions and accessories  4.2_____lot(s) Special tools for installation splicing kit in item 4.1. (if any)
5	1020170205		5.1_____set(s) Splicing kit, straight through joint, suitable for using with 115 kV underground power cable size 1,200 mm <sup>2</sup> , with: Range of diameter over cable insulation : 76 mm – 83 mm Complete with necessary installation materials, installation instructions and accessories  5.2_____lot(s) Special tools for installation splicing kit in item 5.1. (if any)
6	1020170206		6.1_____set(s) Splicing kit, ground separated joint (cross bonding), suitable for using with 115 kV underground power cable size 1,200 mm <sup>2</sup> , with: Range of diameter over cable insulation : 76 mm – 83 mm Complete with necessary installation materials, installation instructions and accessories  6.2_____lot(s) Special tools for installation splicing kit in item 6.1. (if any)



**PROVINCIAL ELECTRICITY AUTHORITY**

**TECHNICAL SPECIFICATION DIVISION**

Specification No.: RCBL-045/2558 : SPLICING KITS FOR 115 kV XLPE CABLE

Page 3 of 4

**C3 Schedule of detailed requirement**

**Invitation to Bid No.:**

Item	PEA Material No.	Quantity	Description
7	-	lot	Supervision for installation the splicing kit in Item 1.
8	-	lot	Optional accessories for splicing kit in Item 1.
9	-	lot	Supervision for installation the splicing kit in Item 2.
10	-	lot	Optional accessories for splicing kit in Item 2.
11	-	lot	Supervision for installation the splicing kit in Item 3.
12	-	lot	Optional accessories for splicing kit in Item 3.
13	-	lot	Supervision for installation the splicing kit in Item 4.
14	-	lot	Optional accessories for splicing kit in Item 4.
15	-	lot	Supervision for installation the splicing kit in Item 5.
16	-	lot	Optional accessories for splicing kit in Item 5.
17	-	lot	Supervision for installation the splicing kit in Item 6.
18	-	lot	Optional accessories for splicing kit in Item 6.



**PROVINCIAL ELECTRICITY AUTHORITY**

**TECHNICAL SPECIFICATION DIVISION**

Specification No.: RCBL-045/2558 : SPLICING KITS FOR 115 kV XLPE CABLE

Page 4 of 4

**C3 Schedule of detailed requirement**

**Invitation to Bid No.:**

Item	PEA Material No.	Quantity	Description
			<p><b>Notes:</b></p> <ol style="list-style-type: none"> <li>1. The bidder has to quote the unit costs.</li> <li>2. The bidder has to quote supervision for installation and optional accessories with their lists of quantities and itemized prices; PEA reserves the right to purchase the supervision for installation and optional accessories by some or all of items, to adjust their quantities, or cancel them.</li> <li>3. PEA shall purchase the splicing kit, supervision for installation and optional accessories from one (1) bidder.</li> <li>4. Evaluation and comparison of bid price shall not include supervision for installation and optional accessories.</li> <li>5. For the products which have never been used in PEA's system, PEA reserves the right to request for the installation demonstration. In case the bidder cannot carry out to demonstrate within thirty (30) days after being informed by PEA or the installation procedure is not suitable for PEA's system, the bidder's proposal shall be rejected. However, bidder can initiated PEA for the installation demonstration before bid closing date by issuing the official letter to the Procurement Department and clearly state the request for demonstration and invitation to bid number.</li> <li>6. Training course for installation and maintenance the proposed splicing kits shall be provided by the Contractor for PEA's personnel. The training shall not less than three (3) days. <b>The training shall be free of charge.</b></li> </ol>



**PROVINCIAL ELECTRICITY AUTHORITY  
TECHNICAL SPECIFICATION DIVISION**

Specification No.: RCBL-045/2558 : SPLICING KITS FOR 115 KV XLPE CABLE


Page 1 of 6

**C4 Price schedule**

Invitation to Bid No.:

Manufacturer :  
Country of origin :  
Trade-mark :

Item	PEA Material No.	Catalogue No.	Description	Quantity	Unit Cost (See details & conditions attached)	Total Cost (See details & conditions attached)
1	1020170200		<p>1.1 Splicing kit, straight through joint, suitable for using with 115 kV underground power cable size 800 mm<sup>2</sup>, with: Range of diameter over cable insulation : ..... mm Complete with necessary installation materials, installation instructions and accessories</p> <p>1.2 Special tools for installation splicing kit in item 1.1. (if any)</p>	set(s)		
2	1020170201		<p>2.1 Splicing kit, ground separated joint (cross bonding), suitable for using with 115 kV underground power cable size 800 mm<sup>2</sup>, with: Range of diameter over cable insulation : ..... mm Complete with necessary installation materials, installation instructions and accessories</p> <p>2.2 Special tools for installation splicing kit in item 2.1. (if any)</p>	set(s)		
				lot(s)	Total of Item 1	
				lot(s)	Total of Item 2	

 <b>PROVINCIAL ELECTRICITY AUTHORITY</b> <b>TECHNICAL SPECIFICATION DIVISION</b>		<b>Specification No.: RCBL-045/2558 : SPLICING KITS FOR 115 KV XLPE CABLE</b>		Page 2 of 6		
<b>C4 Price schedule</b> <b>Invitation to Bid No.:</b>		<b>Manufacturer :</b> <b>Country of origin :</b> <b>Trade-mark :</b>				
Item	PEA Material No.	Catalogue No.	Description	Quantity	Unit Cost (See details & conditions attached)	Total Cost (See details & conditions attached)
3	1020170203		3.1 Splicing kit, straight through joint, suitable for using with 115 kV underground power cable size 800 mm <sup>2</sup> , with: Range of diameter over cable insulation : ..... mm Complete with necessary installation materials, installation instructions and accessories	set(s)		
4	1020170204		3.2 Special tools for installation splicing kit in item 3.1. (if any)  4.1 Splicing kit, ground separated joint (cross bonding), suitable for using with 115 kV underground power cable size 800 mm <sup>2</sup> , with: Range of diameter over cable insulation : ..... mm Complete with necessary installation materials, installation instructions and accessories  4.2 Special tools for installation splicing kit in item 4.1. (if any)	lot(s)	Total of Item 3	
				lot(s)	Total of Item 4	

**PROVINCIAL ELECTRICITY AUTHORITY**  
**TECHNICAL SPECIFICATION DIVISION**

Specification No.: RCBL-045/2558 : SPLICING KITS FOR 115 KV XLPE CABLE

Page 3 of 6

C4 Price schedule Invitation to Bid No.:		Manufacturer : Country of origin : Trade-mark :			Unit Cost (See details & conditions attached)	Total Cost (See details & conditions attached)
Item	PEA Material No.	Catalogue No.	Description	Quantity		
5	1020170205		5.1 Splicing kit, straight through joint, suitable for using with 115 kV underground power cable size 1,200 mm <sup>2</sup> , with: Range of diameter over cable insulation : ..... mm Complete with necessary installation materials, installation instructions and accessories	set(s)		
6	1020170206		5.2 Special tools for installation splicing kit in item 5.1. (if any)  6.1 Splicing kit, ground separated joint (cross bonding), suitable for using with 115 kV underground power cable size 1,200 mm <sup>2</sup> , with: Range of diameter over cable insulation : ..... mm Complete with necessary installation materials, installation instructions and accessories  6.2 Special tools for installation splicing kit in item 6.1. (if any)	lot(s)	Total of Item 5	
					Total of Item 6	



**PROVINCIAL ELECTRICITY AUTHORITY**  
**TECHNICAL SPECIFICATION DIVISION**

Specification No.: RCBL-045/2558 : SPLICING KITS FOR 115 KV XLPE CABLE

Page 4 of 6

C4 Price schedule Invitation to Bid No.:		Manufacturer : Country of origin : Trade-mark :		Unit Cost (See details & conditions attached)	Total Cost (See details & conditions attached)
Item	PEA Material No.	Catalogue No.	Description	Quantity	
7	-		Supervision for installation the splicing kit in Item 1.	lot	
8	-		Optional accessories for splicing kit in Item 1. 8.1. .... 8.2. .... 8.3. ....	lot	
9	-		Supervision for installation the splicing kit in Item 2.	lot	
10	-		Optional accessories for splicing kit in Item 2. 10.1. .... 10.2. .... 10.3. ....	lot	

**PROVINCIAL ELECTRICITY AUTHORITY**  
**TECHNICAL SPECIFICATION DIVISION**



Specification No.: RCBL-045/2558: SPLICING KITS FOR 115 KV XLPE CABLE

Page 5 of 6

C4 Price schedule Invitation to Bid No.:		Manufacturer : Country of origin : Trade-mark :		Unit Cost (See details & conditions attached)	Total Cost (See details & conditions attached)
Item	PEA Material No.	Catalogue No.	Description	Quantity	
11	-		Supervision for installation the splicing kit in Item 3.	lot	
12	-		Optional accessories for splicing kit in Item 3. 12.1. .... 12.2. .... 12.3. ....	lot	
13	-		Supervision for installation the splicing kit in Item 4.	lot	
14	-		Optional accessories for splicing kit in Item 4. 14.1. .... 14.2. .... 14.3. ....	lot	



**PROVINCIAL ELECTRICITY AUTHORITY**  
**TECHNICAL SPECIFICATION DIVISION**

Specification No.: RCBL-045/2558 : SPLICING KITS FOR 115 KV XLPE CABLE

Page 6 of 6

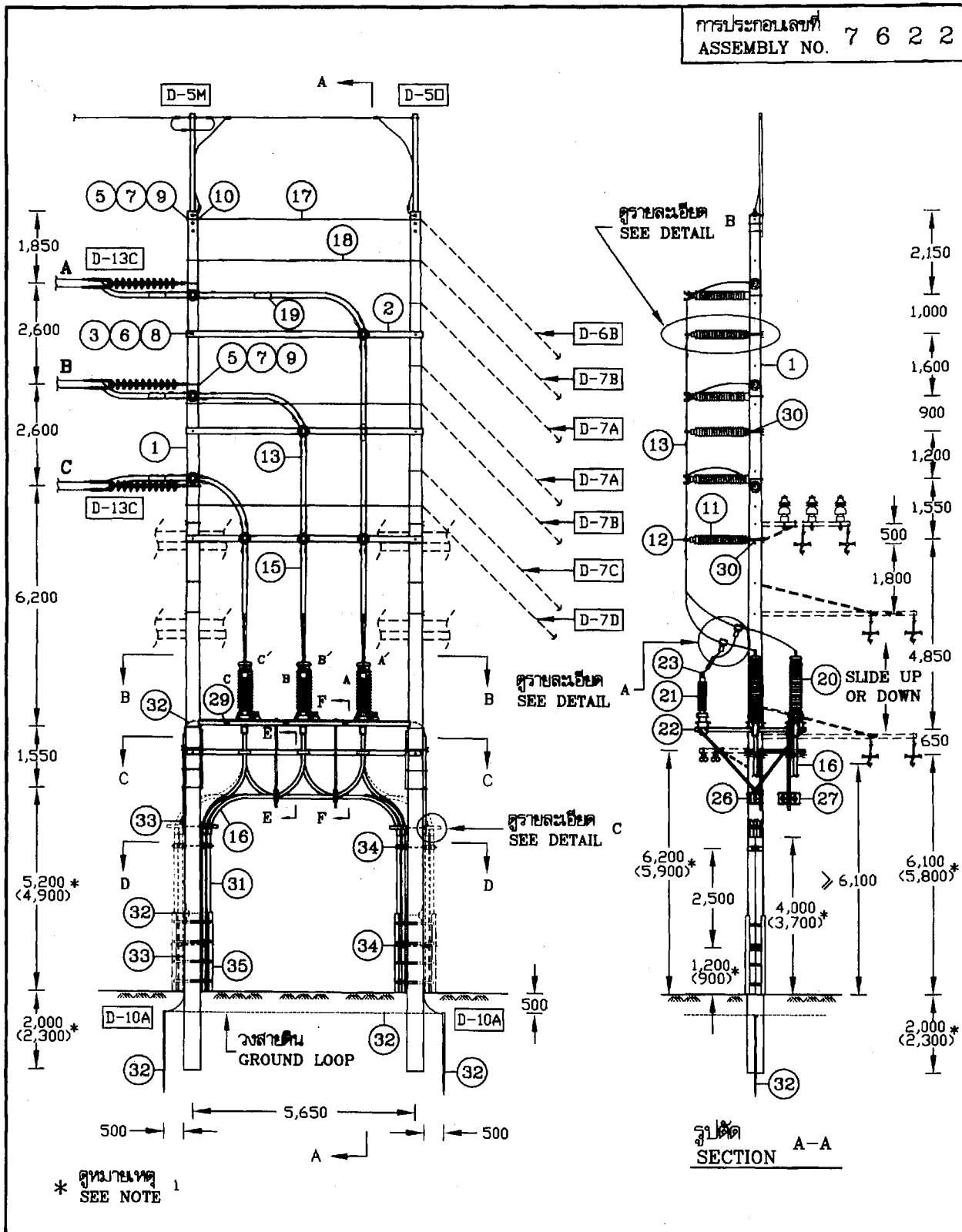
**C4 Price schedule**

Invitation to Bid No.:

Manufacturer :  
Country of origin :  
Trade-mark :

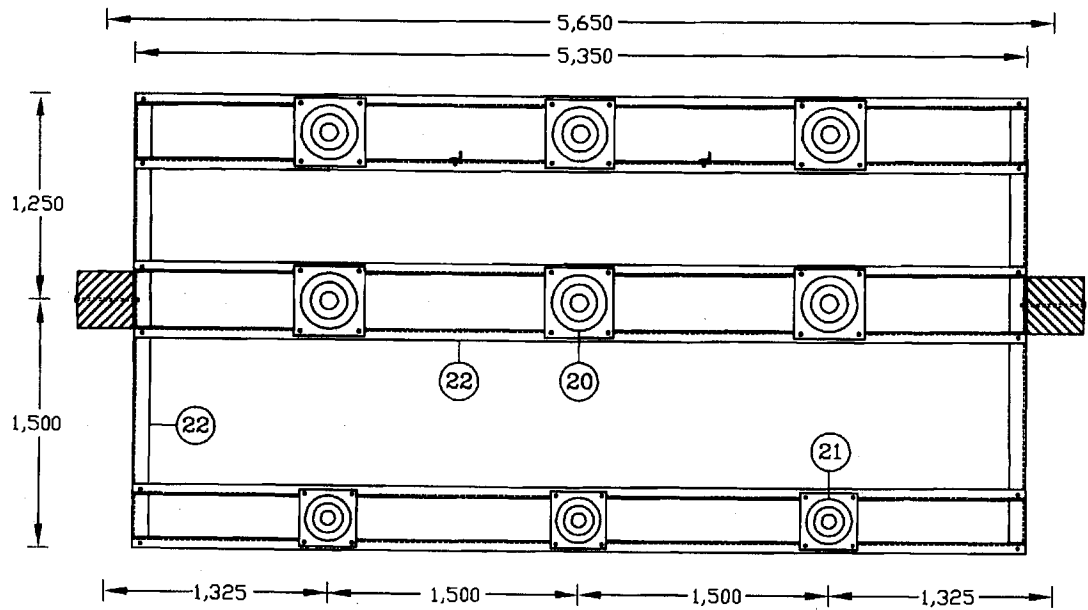
Item	PEA Material No.	Catalogue No.	Description	Quantity	Unit Cost (See details & conditions attached)	Total Cost (See details & conditions attached)
15	-		Supervision for installation the splicing kit in Item 5.	lot		
16	-		Optional accessories for splicing kit in Item 5. 16.1 ..... 16.2 ..... 16.3 .....	lot		
17			Supervision for installation the splicing kit in Item 6.	lot		
18			Optional accessories for splicing kit in Item 6. 18.1 ..... 18.2 ..... 18.3 .....	lot		

การประกอบเลขที่  
ASSEMBLY NO. 7 6 2 2

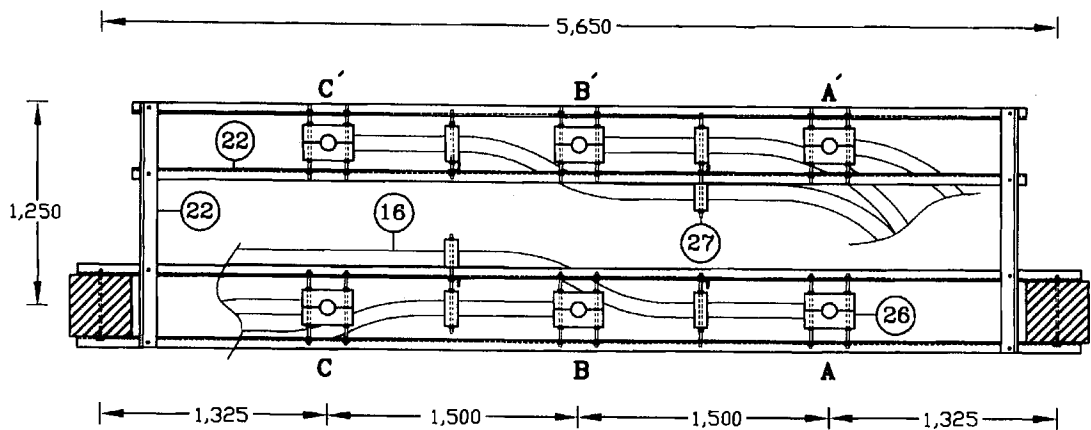


กองมาตรฐานระบบไฟฟ้า ฝ่ายมาตรฐานและความปลอดภัย	<b>การไฟฟ้าส่วนภูมิภาค</b>	ไข่มุกแบบ SA1-015/38028 ถูกแทนโดยแบบ.....
ผู้เขียน... ปรานนท์..... ผู้สำรวจ..... วิศวกร... ชัยวัฒน์..... หัวหน้าแผนก... อ. ใจ..... ผู้อำนวยการกอง..... ผู้อำนวยการฝ่าย... วิชาญ.....	ผู้ทำการ... วิชาญ (กทพ) 10 พ.ศ. 2557	เขียนเสร็จวันที่ 1. ต.ค. 2557 แก้แบบวันที่.....
รองวิศวกรวางแผน และพัฒนาระบบไฟฟ้า วิชาญ (กทพ)	โครงสร้างเสาขึ้นสายเคเบิลใต้ดินระบบ 115 kV เสาตุ้มสิ้นสุดท้าย แบบ SD-UG-2	วัสดุเป็น... มิถลิเมตร..... มาตรฐาน.....
	<b>115 kV UNDERGROUND CABLE RISER POLE STRUCTURE DOUBLE POLES, DEADEND CONSTRUCTION TYPE SD-UG-2</b>	แบบเลขที่ SA1-015/57008 แผ่นที่ 1. ของจำนวน 10 แผ่น

การประกอบเลขที่  
ASSEMBLY NO. 7 6 2 2



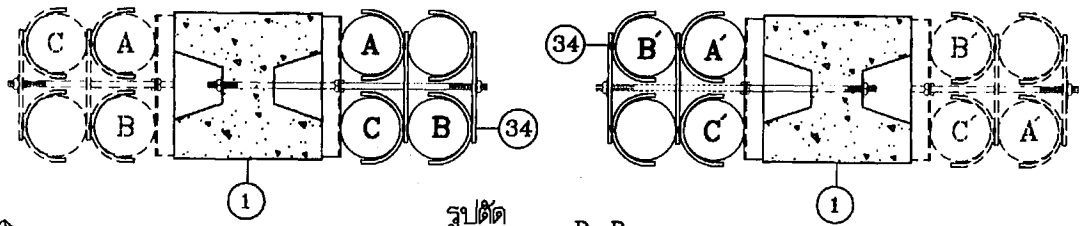
รูปตัด  
SECTION B-B



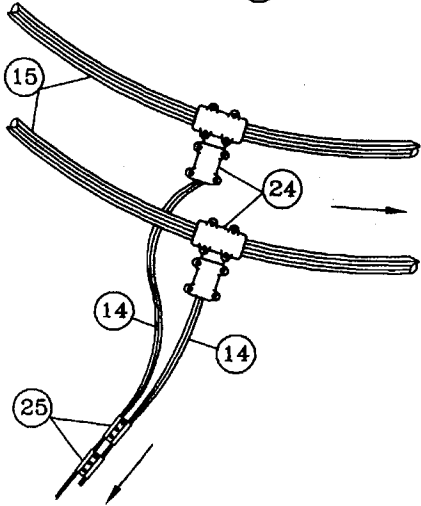
รูปตัด  
SECTION C-C

<p>กองมาตรฐานระบบไฟฟ้า ฝ่ายมาตรฐานและความปลอดภัย</p>	<p>การไฟฟ้าส่วนภูมิภาค</p>	<p>ไซเทคนแบบ SA1-015/38028 ถูกแทนโดยแบบ .....</p>
<p>ผู้เขียน .. ปานนท์ .. ผู้สำรวจ .. วิศวกร .. ปานนท์ .. หัวหน้าแผนก .. ผู้อำนวยการกอง .. ผู้อำนวยการฝ่าย ..</p>	<p>ผู้ว่าการ .. <i>กมล</i> (กท) 18 พ.ย. 2557</p> <p>โครงสร้างเสาขึ้นสายเคเบิลใต้ดินระบบ 115 kV เสาจุดสิ้นสุดท้าย แบบ SD-UG-2</p>	<p>เขียนเสร็จวันที่ 1. พ.ย. 2557 แก้แบบวันที่ .. ชนิดเป็น .. มิถลิเมตร .. มาตราส่วน ..</p>
<p>รองผู้ว่าการวางแผน และพัฒนาระบบไฟฟ้า ..... <i>กมล</i> (กท)</p>	<p>115 kV UNDERGROUND CABLE RISER POLE STRUCTURE DOUBLE POLES, DEADEND CONSTRUCTION TYPE SD-UG-2</p>	<p>แบบเลขที่ SA1-015/57908 แผ่นที่ 2 ของจำนวน 10 แผ่น</p>

การประกอบเลขที่  
ASSEMBLY NO. 7 6 2 2



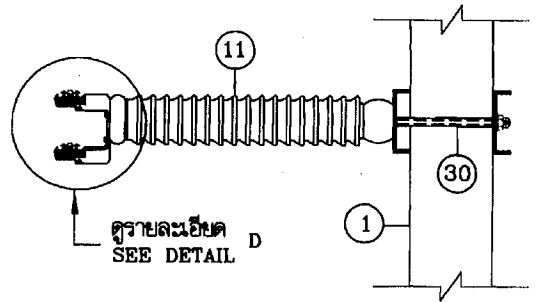
รูปตัด  
SECTION D-D



ต่อเข้ากับชุดสายสายเคเบิลระบบ 115 kV  
TO 115 kV TERMINATION KIT

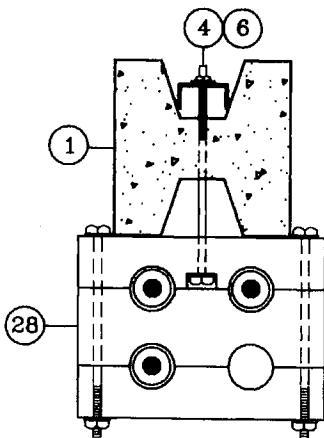
ต่อเข้ากับตัวลีดรีจไฟต์ 96 kV  
TO 96 kV SURGE ARRESTER

รายละเอียด  
DETAIL A

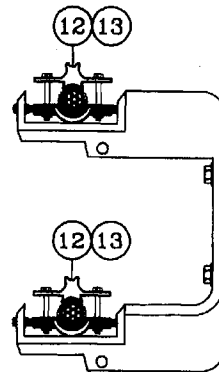


ดูรายละเอียด  
SEE DETAIL D

รายละเอียด  
DETAIL B



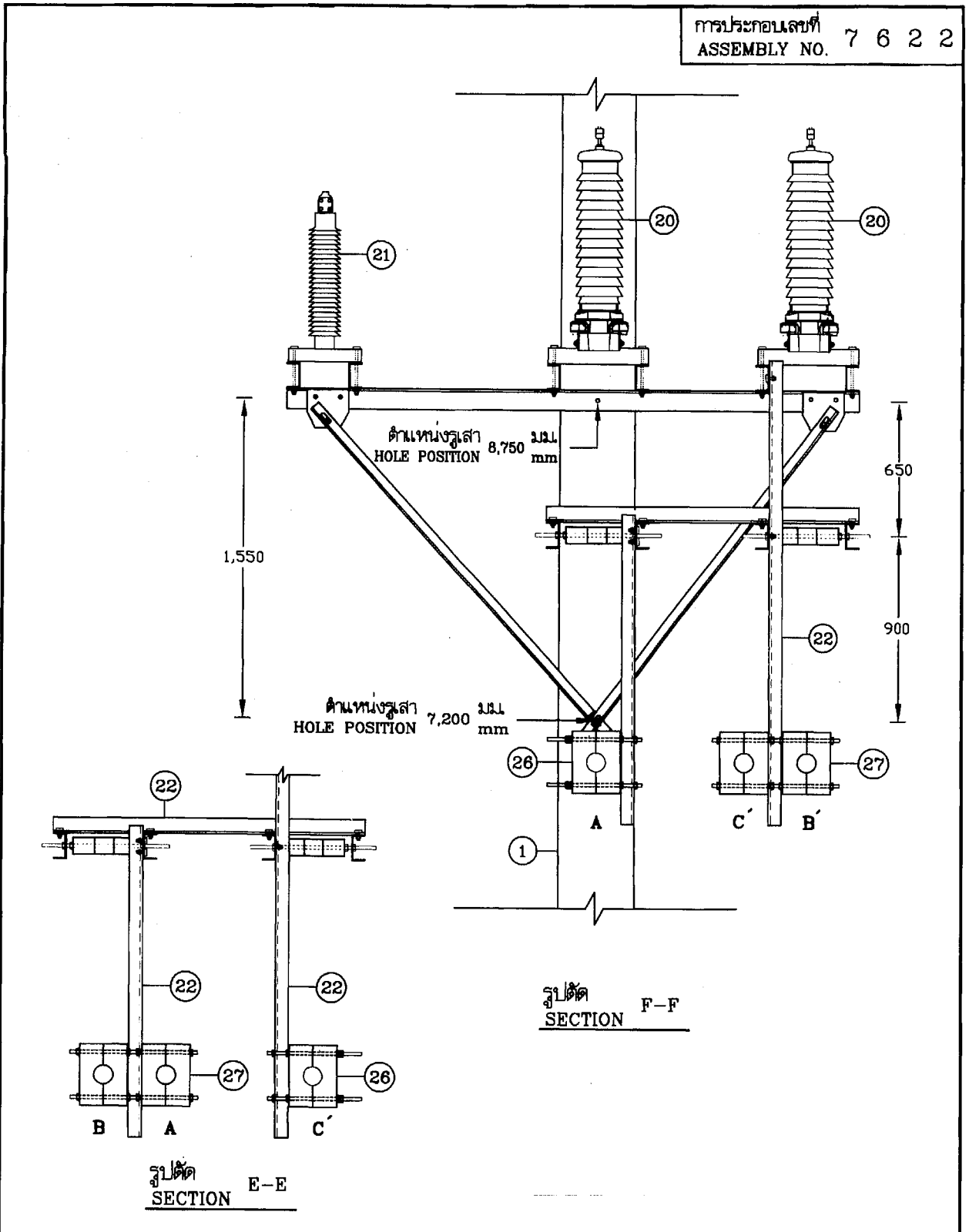
รายละเอียด  
DETAIL C



รายละเอียด  
DETAIL D

กองมาตรฐานระบบไฟฟ้า ฝ่ายมาตรฐานและความปลอดภัย	การไฟฟ้าส่วนภูมิภาค	ใช้แทนแบบ SA1-015/36028
ผู้เขียน... ปานนท์	ผู้ว่าการ ..... ๑๗/๒ (คทท) 18 พ.อ. 2557	ถูกแทนโดยแบบ .....
ผู้สำรวจ .....	โครงสร้างสำหรับสายเคเบิลใต้ดินระบบ 115 kV	เขียนเสร็จวันที่ 1. ค.ค. 2557
วิศวกร... ปานนท์	เสาจุดสิ้นสุดท้าย	แก้แบบวันที่ .....
หัวหน้าแผนก... ๑๗/๒	แบบ SD-UG-2	มีดเป็น .....
ผู้อำนวยการกอง .....	115 kV UNDERGROUND CABLE RISER POLE STRUCTURE	มาตราส่วน .....
ผู้อำนวยการฝ่าย .....	DOUBLE POLES, DEADEND CONSTRUCTION	แบบเลขที่ SA1-015/57008
รองผู้ว่าการวางแผน และพัฒนาระบบไฟฟ้า ..... ๑๗/๒ (คทท)	TYPE SD-UG-2	แผ่นที่ 3 ของจำนวน 10 แผ่น

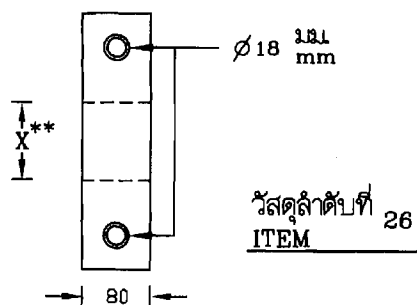
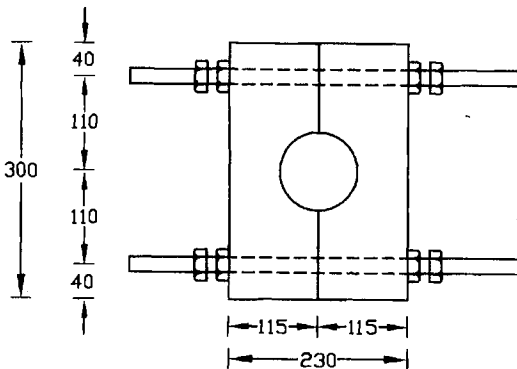
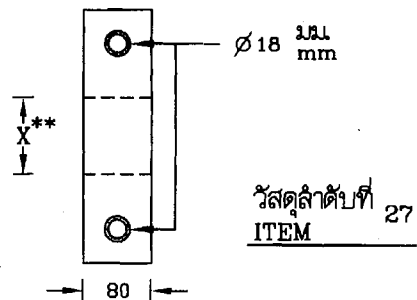
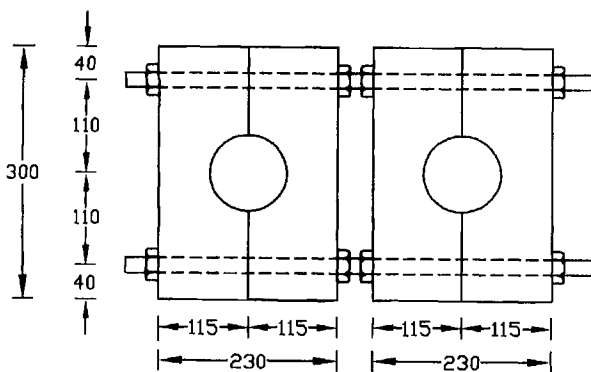
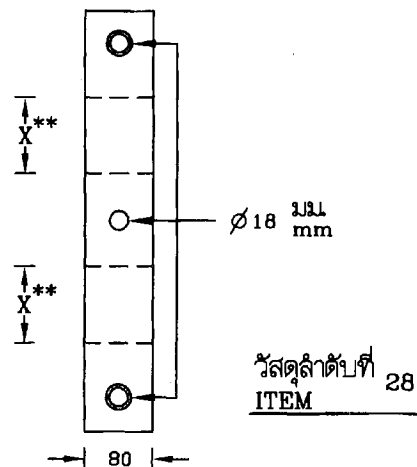
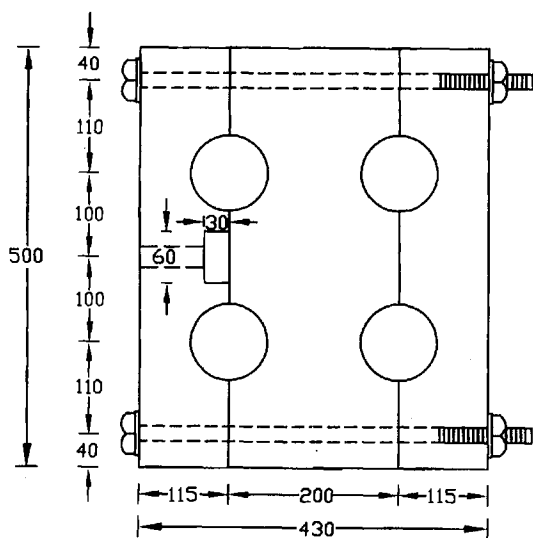
การประกอบเลขที่  
ASSEMBLY NO. 7 6 2 2



กองมาตรฐานระบบไฟฟ้า ฝ่ายมาตรฐานและความปลอดภัย	<b>การไฟฟ้าส่วนภูมิภาค</b>	ไซ้แทนแบบ SA1-015/36028 ถูกแทนโดยแบบ ..... เขียนเสร็จวันที่ 1. ต.ค. 2557 แก้แบบวันที่ ..... ชนิดเป็น .. นิลสินธร .. มาตราส่วน .....
ผู้เขียน .. ชานนท์ .. ผู้สำรวจ .. .. วิศวกร .. ช่างเหล็ก .. หัวหน้าแผนก .. 01.16/ .. ผู้อำนวยการกอง .. .. ผู้อำนวยการฝ่าย .. 27/05 ..	วิศวกร .. <i>ช.ป.ก.</i> (กทพ) 18 บ.อ. 2557 โครงสร้างเสาขึ้นสายเคเบิลใต้ดินระบบ 115 kV เสาคู่ต้นสุดท้าย แบบ SD-UG-2	แบบเลขที่ SA1-015/57008 แผ่นที่ 4 ของจำนวน 10 แผ่น
รองวิศวกรวางแผน และพัฒนาระบบไฟฟ้า <i>ช.ป.ก.</i> (กทพ)	<b>115 kV UNDERGROUND CABLE RISER POLE STRUCTURE DOUBLE POLES, DEADEND CONSTRUCTION TYPE SD-UG-2</b>	

ขนาดแคลมป์ประกอบสายเคเบิล  
 SIZE OF UNDERGROUND CABLE STRAP CLAMP

การประกอบเลขที่ 7 6 2 2  
 ASSEMBLY NO.



\*\* ขึ้นอยู่กับขนาดเส้นผ่านศูนย์กลางภายนอกของสายเคเบิลใต้ดิน  
 ACCORDING TO OUTSIDE DIAMETER OF UNDERGROUND CABLE

กองมาตรฐานระบบไฟฟ้า ฝ่ายมาตรฐานและความปลอดภัย	<b>การไฟฟ้าส่วนภูมิภาค</b>	ไข่มุกแบบ SA1-015/36028 ถูกแทน โดยแบบ .....
ผู้เขียน .. ชานนท์ .. ผู้สำรวจ .. วิศวกร .. ชานนท์ .. หัวหน้าแผนก .. อ. โส .. ผู้อำนวยการกอง .. ผู้อำนวยการฝ่าย ..	ผู้ว่าการ .. <i>สง</i> (แทน) 18 พ.อ. 2557	เขียนเสร็จวันที่ 1. ต.ค. 2557 แก้มแบบวันที่ ..
รองผู้ว่าการวางแผน และพัฒนาระบบไฟฟ้า .. <i>สง</i> (แทน)	โครงสร้างเสาขึ้นสายเคเบิลใต้ดินระบบ 115 kV เสาคู่ต้นสุดท้าย แบบ SD-UG-2 115 kV UNDERGROUND CABLE RISER POLE STRUCTURE DOUBLE POLES, DEADEND CONSTRUCTION TYPE SD-UG-2	วัสดุเป็น .. นิลสินธร .. มาตรฐาน .. แบบเลขที่ SA1-015/57008 แผ่นที่ 5 ของจำนวน 10 แผ่น



การประกอบเลขที่  
ASSEMBLY NO. 7 6 2 2

บัญชีวัสดุ BILL OF MATERIAL			
ลำดับที่ ITEM	รายละเอียด DETAIL	จำนวน REQ'D	วัสดุเลขที่ MAT. NO.
1	เสา คอนกรีต ยาว 22.00 ม. ชนิดมีกราวด์เพลทในเสา POLE, CONCRETE, 22.00 m LONG, WITH GROUND PLATE IN POLE	2	1000010015
2	เหล็กทรงรางน้ำ ขนาด 150x75x6.5 มม. ยาว 6,000 มม. มอก. 1227 STEEL CHANNEL, 150X75X6.5 mm, 6,000 mm LONG, TIS 1227	6	1010000303
3	สลักเกลียว M 16x500 มม. BOLT, MACHINE, M 16x500 mm	6	1010110208
4	สลักเกลียว M 16x600 มม. BOLT, MACHINE, M 16x600 mm	2	1010110209
5	สลักหัวโอมวอล M 20x350 มม. BOLT, OVAL EYE, M 20x350 mm	7	1010150100
6	แหวนรองแบบเรียบ ประเภทหัวสี่เหลี่ยมขนาดใหญ่ 52x52x4.5 มม. รู Ø 18 มม. มอก. 258 WASHER, PLAIN, SQUARE, LARGE, 52x52x4.5 mm, HOLE Ø 18 mm, TIS 258	16	1010180100
7	แหวนรองแบบเรียบ ประเภทหัวสี่เหลี่ยมขนาดใหญ่ 62x62x6 มม. รู Ø 22 มม. มอก. 258 WASHER, PLAIN, SQUARE, LARGE, 62x62x6 mm, HOLE Ø 22 mm, TIS 258	14	1010180101
8	แหวนรองแบบสปริง ขนาดระบุ 16 มม. ประเภทใช้งานทั่วไป มอก. 259 WASHER, LOCK, SPRING, SIZE 16 mm, GENERAL PURPOSE, TIS 259	6	1010180301
9	แหวนรองแบบสปริง ขนาดระบุ 20 มม. ประเภทใช้งานทั่วไป มอก. 259 WASHER, LOCK, SPRING, SIZE 20 mm, GENERAL PURPOSE, TIS 259	7	1010180302
10	กัทิมบีล สำหรับสายยึดโยง ขนาด 50-95 ตร.มม. THIMBLE, GUY, FOR 50-95 mm <sup>2</sup> STEEL WIRE	4	1010210304
11	ลูกถ้วยแบบโพลท์ ติดตั้งในแนวนอน ระบบ 115 kV INSULATOR, POST TYPE, HORIZONTAL MOUNTING, 115 kV SYSTEM	8	1030010204
12	แคลมป์จับสายจำนวน 2 ชิ้น ใช้ประกอบกับลูกถ้วยแบบโพลท์ 115 kV CLAMP, TOP TYPE, 2 PIECES, FOR 115 kV POST TYPE INSULATOR	8	1020570106
13	บริฟอร์มไลน์การ์ด สำหรับสายอะลูมิเนียมเปลือย 400 ตร.มม. LINE GUARD, PREFORMED, FOR 400 mm <sup>2</sup> BARE AL CONDUCTOR	16	1020210109
14	สายอะลูมิเนียมเปลือย ขนาด 185 ตร.มม. มอก. 85 ความยาวตามต้องการ CONDUCTOR, BARE AL, 185 mm <sup>2</sup> , TIS 85 ; LENGHT AS REQ'D	ม. m	1020010007
15	สายอะลูมิเนียมเปลือย ขนาด 400 ตร.มม. มอก. 85 ความยาวตามต้องการ CONDUCTOR, BARE AL, 400 mm <sup>2</sup> , TIS 85 ; LENGHT AS REQ'D	ม. m	1020010009
16	สายเคเบิลใต้ดินทองแดง 115 kV ขนาด 1x800 ตร.มม. มอก. 2202 ความยาวตามต้องการ CABLE, UNDERGROUND, Cu, 115 kV, 1x800 mm <sup>2</sup> , TIS 2202 ; LENGHT AS REQ'D	ม. m	1020040200
17	ลวดเหล็กตีเกลียว 50/7 ตร.มม. มอก. 404 ความยาวตามต้องการ WIRE, STEEL STRAND, 50/7 mm <sup>2</sup> , TIS 404 ; LENGHT AS REQ'D	ม. m	1010100004
18	ลวดเหล็กตีเกลียว 95 ตร.มม. มอก. 404 ความยาวตามต้องการ WIRE, STEEL STRAND, 95 mm <sup>2</sup> , TIS 404 ; LENGHT AS REQ'D	ม. m	1010100006
19	บริฟอร์มแยกสาย สำหรับสายอะลูมิเนียมเปลือย 400 ตร.มม. SPACER, HELICAL ROD, PREFORMED, FOR 400 mm <sup>2</sup> BARE AL CONDUCTOR	5	1020240000
20	ชุดต่อปลายสายเคเบิลระบบ 115 kV ใช้ภายนอกอาคาร สำหรับสายเคเบิลใต้ดินทองแดงขนาด 1x800 ตร.มม. TERMINATION KIT, 115 kV SYSTEM, OUTDOOR, FOR 1x800 mm <sup>2</sup> Cu UNDERGROUND CABLE	6	ดูหมายเหตุ 3 SEE NOTE
21	กักดันลิ่ง 96 kV, 10 kA SURGE ARRESTER, 96 kV, 10 kA	3	ดูหมายเหตุ 3 SEE NOTE

กองมาตรฐานระบบไฟฟ้า ฝ่ายมาตรฐานและความปลอดภัย	การไฟฟ้าส่วนภูมิภาค	ใช้แทนแบบ SA1-015/38028 ถูกแทนโดยแบบ..... เขียนเสร็จวันที่ 1. ต.ค. 2557 แก้แบบวันที่..... มีดเป็น..... มาตราส่วน.....
ผู้เขียน .. นานนท์ .. ผู้สำรวจ .. วิศวกร .. นานนท์ .. หัวหน้าแผนก .. อ. 1. / ผู้อำนวยการกอง .. ผู้อำนวยการฝ่าย ..	ผู้ว่าการ .. (ทท) 18 พ.ย. 2557 โครงสร้างเสาขึ้นสายเคเบิลใต้ดินระบบ 115 kV เสาคู่ต้นสุดท้าย แบบ SD-UG-2	
รองผู้ว่าการวางแผน และพัฒนาระบบไฟฟ้า ..... (ทท)	115 kV UNDERGROUND CABLE RISER POLE STRUCTURE DOUBLE POLES, DEADEND CONSTRUCTION TYPE SD-UG-2	แบบเลขที่ SA1-015/57008 แผ่นที่ 6 ของจำนวน 10 แผ่น

การประกอบเลขที่  
ASSEMBLY NO. 7 6 2 2

บัญชีวัสดุ BILL OF MATERIAL			
ลำดับที่ ITEM	รายละเอียด DESCRIPTION	จำนวน REQ'D	วัสดุเลขที่ MAT. NO.
22	โครงสร้างรองรับติดตั้ง ชุดต่อสายสามเฟสและกับดักลื่นแรงสูง พร้อมสลักเกลียว และอุปกรณ์ประกอบ SUPPORTING STRUCTURE FOR MOUNTING THE H.V. TERMINATION KIT AND H.V. SURGE ARRESTER ; COMPLETE WITH BOLT AND ACCESSORIES	1 ชุด SET	1010060021
23	หางปลายชนิดบีบ เจาะรู 4 รู ตามมาตรฐานแนบมา สำหรับสายอะลูมิเนียมเปลือย 185 ตร.มม. TERMINAL, COMPRESSION, STRAIGHT PAD, NEMA 4 HOLES, FOR 185 mm <sup>2</sup> BARE AL CONDUCTOR	3	1020420106
24	คอนเนคเตอร์แบบที สำหรับต่อสายอะลูมิเนียมเปลือยเมน 400 ตร.มม. กับสายแยก 185-240 ตร.มม. CONNECTOR, T-TYPE, FOR BARE AL CONDUCTOR, MAIN 400 mm <sup>2</sup> , TAP 185-240 mm <sup>2</sup>	6	1020600005
25	พีซี คอนเนคเตอร์ 3 สลัก สำหรับสายอะลูมิเนียมเปลือย 70-185 ตร.มม. CONNECTOR, PARALLEL GROOVE, TRIPLE BOLT, FOR 70-185 mm <sup>2</sup> BARE AL CONDUCTOR	6	1020300103
26	แคลมป์ประกับสายเคเบิล สำหรับสายเคเบิลใต้ดินทองแดงขนาด 1x800 ตร.มม. 1 เส้น พร้อมสลักเกลียวตลอด M 16x500 มม. 2 ตัว และแหวนกลม 8 ตัว CLAMP, CABLE STRAP, FOR ONE Cu UNDERGROUND CABLE, 1x800 mm <sup>2</sup> ; COMPLETE WITH 2 PIECES OF M 16x500 mm DOUBLE ARMING BOLT AND 8 PIECES OF ROUND WASHER	8	1010230016 1010120002
27	แคลมป์ประกับสายเคเบิล สำหรับสายเคเบิลใต้ดินทองแดงขนาด 1x800 ตร.มม. 1 เส้น พร้อมสลักเกลียวตลอด M 16x600 มม. 1 ตัว และแหวนกลม 4 ตัว CLAMP, CABLE STRAP, FOR ONE Cu UNDERGROUND CABLE, 1x800 mm <sup>2</sup> ; COMPLETE WITH 1 PIECE OF M 16x600 mm DOUBLE ARMING BOLT AND 4 PIECES OF ROUND WASHER	4	1010230016 1010120004
28	แคลมป์ประกับสายเคเบิล สำหรับสายเคเบิลใต้ดินทองแดงขนาด 1x800 ตร.มม. 4 เส้น พร้อมสลักเกลียว M 16x500 มม. 2 ตัว และแหวนกลม 4 ตัว CLAMP, CABLE STRAP, FOR FOUR Cu UNDERGROUND CABLE, 1x800 mm <sup>2</sup> ; COMPLETE WITH 2 PIECES OF M 16x500 mm MACHINE BOLT AND 4 PIECES OF ROUND WASHER	2	1010230017 1010110208
29	แผ่นอะลูมิเนียมหนา 1 มม. และพินท์สีบอกลเฟส พร้อมสลัก 4 ตัว PLATE, AL, 1 mm THICKNESS AND PHASE PAINTING ; COMPLETE WITH 4 PIECES OF SCREWS	6	1020450001
30	ท่อเหล็ก ขนาดระบุ 25 ประเภทที่ 2 ยาว 470 มม. มอก. 277 แต่ไม่มีเกลียวที่ปลาย PIPE, STEEL, SIZE 25 TYPE 2, 470 mm LONG, TIS 277, BUT WITHOUT THREADED END	5	1010050101
31	ท่อร้อยสายชนิด HDPE ขึ้นคุณภาพ PN6.3 PE80 ขนาด 160 มม. มอก. 982 (ดูหมายเหตุ 5) CONDUIT, HDPE, PN6.3, PE80, Ø 160 mm, TIS 982, (SEE NOTE 5)	32 ม. m	1080050013
32	ชุดการต่อลงดินสำหรับโครงสร้างเสาขึ้นสายเคเบิลใต้ดิน ระบบ 115 kv GROUNDING FOR 115 kv RISER POLE STRUCTURE	1	ดูแบบอ้างอิง 3 SEE REF.DWG.
33	ชุดการป้องกันการโจรกรรมสายต่อลงดินสำหรับโครงสร้างเสาขึ้นสายเคเบิลใต้ดินระบบ 115 kv GROUNDING STEALING PREVENTION FOR 115 kv RISER POLE STRUCTURE	2	ดูแบบอ้างอิง 2 SEE REF.DWG.
34	ชุดการประกอบยึดท่อร้อยสายสำหรับโครงสร้างเสาขึ้นสายเคเบิลใต้ดินระบบ 115 kv CONDUIT ASSEMBLY FOR 115 kv RISER POLE STRUCTURE	4	ดูแบบอ้างอิง 5 SEE REF.DWG.
35	โครงกันท่อร้อยสาย ระบบ 115 kv สำหรับเสาคอนกรีต 22 ม. แบบที่ 2 CONDUIT STEEL GUARD POLE 22 m TYPE 2	2	ดูแบบอ้างอิง 1 SEE REF.DWG.

กองมาตรฐานระบบ ไฟฟ้า ฝ่ายมาตรฐานและความปลอดภัย	การไฟฟ้าส่วนภูมิภาค	ใช้แทนแบบ SA1-015/36028 ถูกแทนโดยแบบ.....
ผู้เขียน... ช่างมท. ผู้สำรวจ..... วิศวกร... ช่างมท. หัวหน้าแผนก... ผู้อำนวยการกอง..... ผู้อำนวยการฝ่าย.....	ผู้ว่าการ... (ททท) 18 พ.ค. 2557 โครงสร้างเสาขึ้นสายเคเบิลใต้ดินระบบ 115 kv เสาจุดสิ้นสุดท้าย แบบ SD-UG-2	เขียนเสร็จวันที่ 1. พ.ค. 2557 แก้แบบวันที่..... มีมติเป็น..... มาตรฐาน.....
รองผู้ว่าการวางแผน และพัฒนาระบบไฟฟ้า ..... (ททท)	115 kv UNDERGROUND CABLE RISER POLE STRUCTURE DOUBLE POLES, DEADEND CONSTRUCTION TYPE SD-UG-2	แบบเลขที่ SA1-015/57008 แผ่นที่ 7 ของจำนวน 10 แผ่น

การประกอบเลขที่  
ASSEMBLY NO. 7 6 2 2

รายละเอียด DETAIL	มีสายยึดโยง WITH GUY	ไม่มีสายยึดโยง WITHOUT GUY
D-13C การประกอบลูกถ้วยแขวน (ดูแบบอ้างอิง 8) SUSPENSION INSULATOR ASSEMBLY (SEE REF.DWG.8)	3	3
D-5M การต่อสายล่อฟ้า OVERHEAD GROUND WIRE CONNECTION	1	1
D-5O การต่อสายล่อฟ้า (ดูหมายเหตุ 7) OVERHEAD GROUND WIRE CONNECTION (SEE NOTE 7)	1	1
D-6B การประกอบสายยึดโยงลวดเหล็กเกลียว 50 ตร.มม. STEEL STRAND WIRE 50 mm <sup>2</sup> GUY ASSEMBLY	1	-
D-7A การประกอบสายยึดโยงลวดเหล็กเกลียว 95 ตร.มม. STEEL STRAND WIRE 95 mm <sup>2</sup> GUY ASSEMBLY	2	-
D-7B การประกอบสายยึดโยงลวดเหล็กเกลียว 95 ตร.มม. STEEL STRAND WIRE 95 mm <sup>2</sup> GUY ASSEMBLY	2	-
D-7C การประกอบสายยึดโยงลวดเหล็กเกลียว 95 ตร.มม. STEEL STRAND WIRE 95 mm <sup>2</sup> GUY ASSEMBLY	1	-
D-7D การประกอบสายยึดโยงลวดเหล็กเกลียว 95 ตร.มม. STEEL STRAND WIRE 95 mm <sup>2</sup> GUY ASSEMBLY	1	-
D-9A สวมบล็อคอนกรีต CONCRETE ANCHOR	1	-
D-10A ฐานรากเสา (ดูหมายเหตุ 8) POLE FOUNDATION (SEE NOTE 8)	1	2
D-10A ฐานรากเสาดันที่มีสายยึดโยง (ดูหมายเหตุ 8) POLE FOUNDATION FOR SINGLE POLE WITH GUY (SEE NOTE 8)	1	-

แบบอ้างอิง  
REFERENCE DRAWINGS

รายละเอียด DESCRIPTION	แบบเลขที่ DWG.NO.	การประกอบเลขที่ ASSEMBLY NO.
1 การติดตั้งโครงกัน แบบที่ 2 (สำหรับท่อยึดสายขึ้นเสาคอนกรีต 22 ม.) GUARD CONSTRUCTION TYPE 2 (FOR RISER AT 22 m CONCRETE POLE)	SA1-015/36029	7908
2 การป้องกันกระแสสายล่อฟ้าสำหรับ โครงสร้างเสารับสายเคเบิลใต้ดินระบบ 115 kV GROUNDING STEALING PREVENTION FOR 115 kV RISER POLE STRUCTURE	SA1-015/57012	7910
3 การต่อลงดินสำหรับ โครงสร้างเสารับสายเคเบิลใต้ดินระบบ 115 kV GROUNDING FOR 115 kV RISER POLE STRUCTURE	SA1-015/57013	7911
4 การติดตั้งระบบจำหน่าย 22, 33 kV สำหรับ โครงสร้างเสารับสายเคเบิลใต้ดิน ระบบ 115 kV 22, 33 kV DISTRIBUTION INSTALLATION FOR 115 kV RISER POLE STRUCTURE	SA1-015/57014	7912
5 การประกอบยึดท่อยึดสายสำหรับ โครงสร้างเสารับสายเคเบิลใต้ดินระบบ 115 kV CONDUIT ASSEMBLY FOR 115 kV RISER POLE STRUCTURE	SA1-015/57015	7913
6 การเทคอนกรีตครอบ โคนเสาสำหรับ โครงสร้างเสารับสายเคเบิลใต้ดินระบบ 115 kV CONCRETE COVER FOR 115 kV RISER POLE STRUCTURE	SA1-015/57016	7914
7 แผ่นป้ายแสดง ฟาสของสายระบบจำหน่ายแรงสูง PHASE CONDUCTOR PLATE OF H.T. DISTRIBUTION LINE	SA1-015/23063	9157
8 หลักเกณฑ์การใช้ลูกถ้วยแรงสูงในระบบสายส่ง 115 kV RULES FOR H.V. INSULATOR APPLICATION IN 115 kV TRANSMISSION SYSTEM	SA1-015/50001	5163

กองมาตรฐานระบบไฟฟ้า ฝ่ายมาตรฐานและความปลอดภัย	การไฟฟ้าส่วนภูมิภาค	ใช้แทนแบบ SA1-015/36028 ถูกแทน โดยแบบ .....
ผู้เขียน .. นันท .. ผู้สำรวจ .. วิศวกร .. พันพ .. หัวหน้าแผนก .. อ. .. ผู้อำนวยการกอง .. ผู้อำนวยการฝ่าย ..	ผู้ว่าการ .. <i>สมิ</i> (กทท) 18 พ.ย. 2557	เขียนเสร็จวันที่ 1. พ.ย. 2557 แก้แบบวันที่ .. มีมติเป็น .. มาตราส่วน ..
รองผู้ว่าการวางแผน และพัฒนาระบบไฟฟ้า ..... <i>สมิ</i> (กทท)	115 kV UNDERGROUND CABLE RISER POLE STRUCTURE DOUBLE POLES, DEADEND CONSTRUCTION TYPE SD-UG-2	แบบเลขที่ SA1-015/57008 แผ่นที่ 8 ของจำนวน 10 แผ่น

การประกอบเลขที่  
ASSEMBLY NO. 7 6 2 2

หมายเหตุ

NOTES

- 1.\* กรณีก่อสร้างในพื้นที่เขตทางหลวง ให้ใช้ค่าระยะห่างตามแนวดิ่ง ในวงเล็บ โดยดูรายละเอียดเพิ่มเติมในแบบเลขที่ SA1-015/43012 (การประกอบเลขที่ 5687)
2. ค่าความต้านทานดินต้องไม่เกิน 2 โอห์ม โดยดูรายละเอียด การตอลงดินเพิ่มเติมในแบบเลขที่ SA1-015/57014 (การประกอบเลขที่ 7911)
3. อุปกรณ์ชุดต่อปลายสายเคเบิล และกับดักลีสจ ระบบ 115 kV ให้เลือกพิจารณาใช้งานดังนี้-

- 1.\* IN CASE OF CONSTRUCTING IN HIGHWAY AREA, USE THE VERTICAL CLEARANCE IN THE PARENTHESIS, FOR ADDITIONAL DETAIL, SEE DWG.NO. SA1-015/43012 (ASSEMBLY NO 5687) .
2. THE EARTH RESISTANCE SHALL NOT EXCEED 2 OHMS FOR ADDITIONAL DETAIL OF GROUNDING, SEE DWG.NO. SA1-015/57014 (ASSEMBLY NO. 7911) .
3. 115 kV OUTDOOR TERMINATION AND SURGE ARRESTER SHALL BE CONSIDERED AS FOLLOWS :-

วัสดุและพื้นที่ติดตั้ง / ระดับมลภาวะ (ดูแบบอ้างอิง 8) MATERIAL AND INSTALLED AREAS / POLLUTION LEVEL (SEE REF.DWG.8)	อุปกรณ์ที่ให้งาน ALLOWABLE EQUIPMENT
<b>พอร์ซเลน</b> ภายในสถานีไฟฟ้าเท่านั้น (ต้องไม่เกิดความเสียหาย จากการระเบิดของคน และอุปกรณ์ เป็นต้น) <b>PORCELAIN</b> INSIDE SUBSTATION ONLY (THERE MUST BE NO DAMAGE FROM EXPLOSION TO HUMANS AND EQUIPMENTS etc.)	ระดับมลภาวะเล็กน้อยจนถึงสูง LIGHT TO HEAVY POLLUTION LEVEL  - ชุดต่อปลายสายวัสดุเลขที่ 1020150201 - กับดักลีสจวัสดุเลขที่ 1040000201 - TERMINATION KIT MAT.NO.1020150201 - SURGE ARRESTER MAT.NO.1040000201
<b>โพลีเมอร์</b> ภายในและภายนอก สถานีไฟฟ้า <b>POLYMER</b> BOTH INSIDE AND OUTSIDE SUBSTATION	ระดับมลภาวะเล็กน้อยจนถึงสูงมาก LIGHT TO VERY HEAVY POLLUTION LEVEL  - ชุดต่อปลายสายวัสดุเลขที่ 1020150204 (โพลีเมอร์) แทน - กับดักลีสจวัสดุเลขที่ 1040000202 - USE TERMINATION KIT MAT.NO.1020150204 (POLYMER) INSTEAD OF PORCELAIN . - SURGE ARRESTER MAT.NO.1040000202
<b>โพลีเมอร์</b> ภายในและภายนอก สถานีไฟฟ้า <b>POLYMER</b> BOTH INSIDE AND OUTSIDE SUBSTATION	ระดับมลภาวะเล็กน้อยจนถึงสูง LIGHT TO HEAVY POLLUTION LEVEL  - ชุดต่อปลายสายวัสดุเลขที่ 1020150203 - กับดักลีสจวัสดุเลขที่ 1040000204 - TERMINATION KIT MAT.NO.1020150203 - SURGE ARRESTER MAT.NO.1040000204
<b>โพลีเมอร์</b> ภายในและภายนอก สถานีไฟฟ้า <b>POLYMER</b> BOTH INSIDE AND OUTSIDE SUBSTATION	ระดับมลภาวะเล็กน้อยจนถึงสูงมาก LIGHT TO VERY HEAVY POLLUTION LEVEL  - ชุดต่อปลายสายวัสดุเลขที่ 1020150204 - กับดักลีสจวัสดุเลขที่ 1040000205 - TERMINATION KIT MAT.NO.1020150204 - SURGE ARRESTER MAT.NO.1040000205

- อุปกรณ์ที่ให้งานทั้งหมดสามารถสลับทดแทนกันได้ โดย  
โดยให้พิจารณาพื้นที่ติดตั้งและระดับมลภาวะตามที่กำหนดไว้
4. สายสื่อสารโทรคมนาคม สายแรงต่ำ ให้ติดตั้งที่ตำแหน่งได้  
สายหุ้มฉนวนเดิมที่ติดตั้งแล้ว โดยให้พิจารณาระยะห่างทางไฟฟ้า  
ให้สอดคล้องตามแบบเลขที่ SA2-015/45017 (การประกอบ  
เลขที่ 9301)
  5. สามารถใช้ท่อ RTCC หรือท่อชนิดอื่นๆ แทนท่อ HDPE ได้  
ทั้งนี้ให้เปลี่ยนท่อที่ก่อสร้างได้ทันที
  6. ห้ามพาดสาย OPGW และติดตั้งกล่องต่อสาย OPGW บนโครงสร้างนี้  
โดยให้ดูรายละเอียดเพิ่มเติมในแบบเลขที่ SA1-015/57021
  7. การประกอบ D-50 ให้ใช้รายการสลักหัว แบบธรรมดาเดี่ยว 45°  
M 16x350 มม.

- ALL ALLOWABLE EQUIPMENTS CAN BE ALTERNATED BY  
CONSIDERING THE INSTALLED AREAS AND POLLUTION LEVEL .
4. TELECOMMUNICATION CABLES AND L.V. CONDUCTORS  
SHALL BE INSTALLED UNDER THE TWIST AERIAL CABLE  
(TAC), BY CONSIDERING THE ELECTRICAL CLEARANCES  
AS DWG.NO. SA2-015/45017 (ASSEMBLY NO. 9301) .
  5. THE RTCC OR OTHER CONDUITS SHALL BE USED INSTEAD OF  
HDPE CONDUIT, SO THAT THE UNDERGROUND  
CONSTRUCTED CONDUIT SHALL BE ALSO CHANGED .
  6. OPGW AND OPGW JOINT BOX SHALL NOT BE INSTALLED  
ON THIS STRUCTURE, SEE ADDITIONAL DETAIL IN  
DWG.NO. SA1-015/57021 .
  7. 45° SINGLE STRANDED EYE BOLT M 16x350 mm .  
SHALL BE OMITED IN ASSEMBLY D-50 .

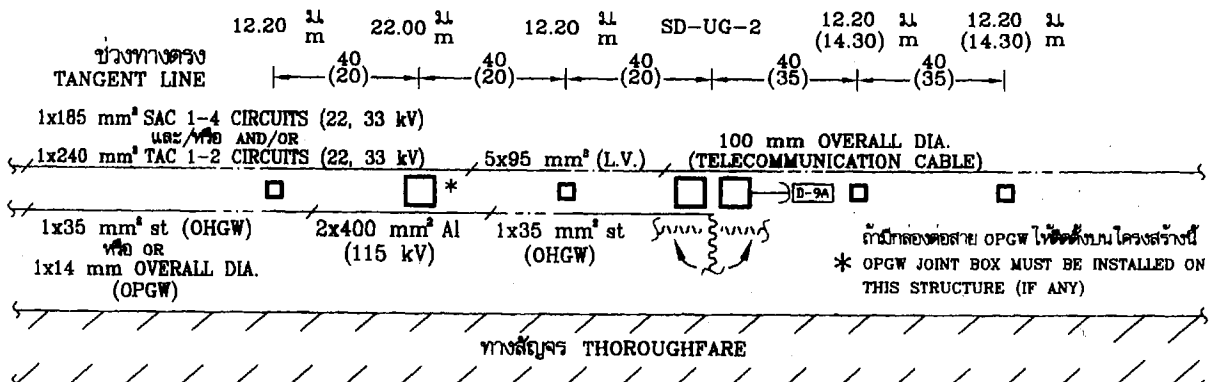
กองมาตรฐานระบบไฟฟ้า ฝ่ายมาตรฐานและความปลอดภัย	<b>การไฟฟ้าส่วนภูมิภาค</b>	ใช้แทนแบบ SA1-015/36028 ถูกแทนโดยแบบ .....
ผู้เขียน .. ช่างหน้ .. ผู้สำรวจ .. วิศวกร .. ช่างหน้ .. หัวหน้าแผนก .. 01.1 .. ผู้อำนวยการกอง .. ผู้อำนวยการฝ่าย .. 01.01 ..	ผู้ว่าการ .. <i>สงปฎ</i> (แทน) 18 พ.ย. 2557	เขียนเสร็จวันที่ 1. พ.ย. 2557 แก้แบบวันที่ .....
รองผู้ว่าการวางแผน และพัฒนาระบบไฟฟ้า <i>สงปฎ</i> (แทน)	โครงสร้างเสาขึ้นสายเคเบิลใต้ดินระบบ 115 kV เสาจุดสิ้นสุดท้าย แบบ SD-UG-2	มีเป็น .....
	115 kV UNDERGROUND CABLE RISER POLE STRUCTURE DOUBLE POLES, DEADEND CONSTRUCTION TYPE SD-UG-2	มาตราส่วน .....
		แบบเลขที่ SA1-015/57008 แผ่นที่ 9. ของจำนวน 10 แผ่น

การประกอบเลขที่  
ASSEMBLY NO. 7 6 2 2

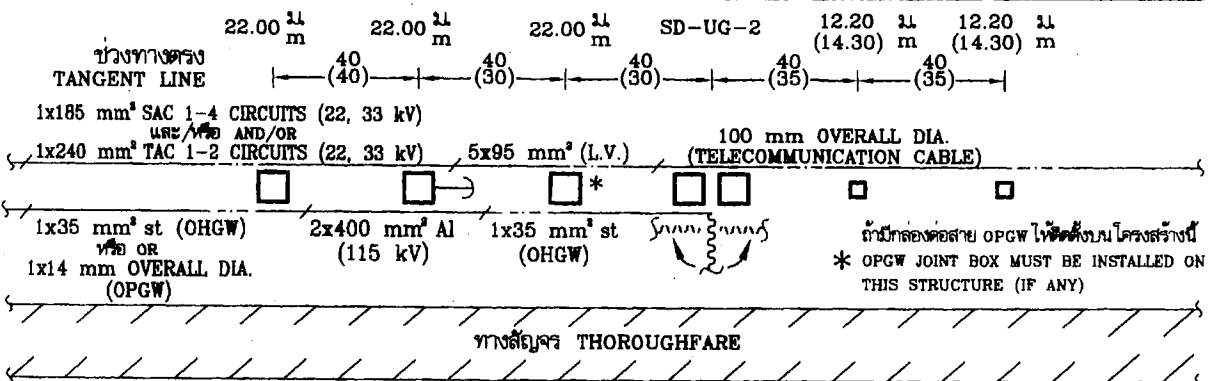
- |  |  |
|--|--|
| <p>8. สามารถใช้ฐานจากสามแบบปรับระดับได้ เพื่อให้ท่อโค้ง 90° แนบกับโครงสร้างนี้ได้</p> <p>9. SURGE ARRESTER COUNTER, CABLE GROUND BOX, SURGE VOLTAGE LIMITER (SVL) เป็นต้น ให้ดูการติดตั้ง ในแบบมาตรฐานที่เกี่ยวข้อง</p> <p>10. ให้พิจารณาเทคนิคครอบโคนเสาตามเงื่อนไขในแบบอ้างอิง 6 การใช้งาน</p> | <p>8. THE VARIABLE FOUNDATION CONCRETE POLE SHALL BE USED SO THAT THE ELBOW 90° CONDUIT SHALL BE CLOSE WITH THIS STRUCTURE .</p> <p>9. SURGE ARRESTER COUNTER, CABLE GROUND BOX, SURGE VOLTAGE LIMITER (SVL), ETC. SEE RELEVANT STANDARD DRAWINGS .</p> <p>10. CONCRETE COVER SHALL BE DONE AS CONDITION IN REF.DWG. 6</p> |
|--|--|

**APPLICATION**

- 1.) กรณีเสาขึ้นสายเคเบิลใต้ดินระบบ 115 kV มีสายยึดโยง (กรณีโครงสร้างที่ก่อสร้างอยู่ก่อนแล้ว)  
IN CASE OF 115 kV UNDERGROUND CABLE RISER POLE WITH GUY (EXISTING STRUCTURES)



- 2.) กรณีเสาขึ้นสายเคเบิลใต้ดินระบบ 115 kV ไม่มีสายยึดโยง (กรณีโครงสร้างที่ก่อสร้างอยู่ก่อนแล้วและโครงสร้างใหม่)  
IN CASE OF 115 kV UNDERGROUND CABLE RISER POLE WITHOUT GUY (EXISTING AND NEW STRUCTURES)



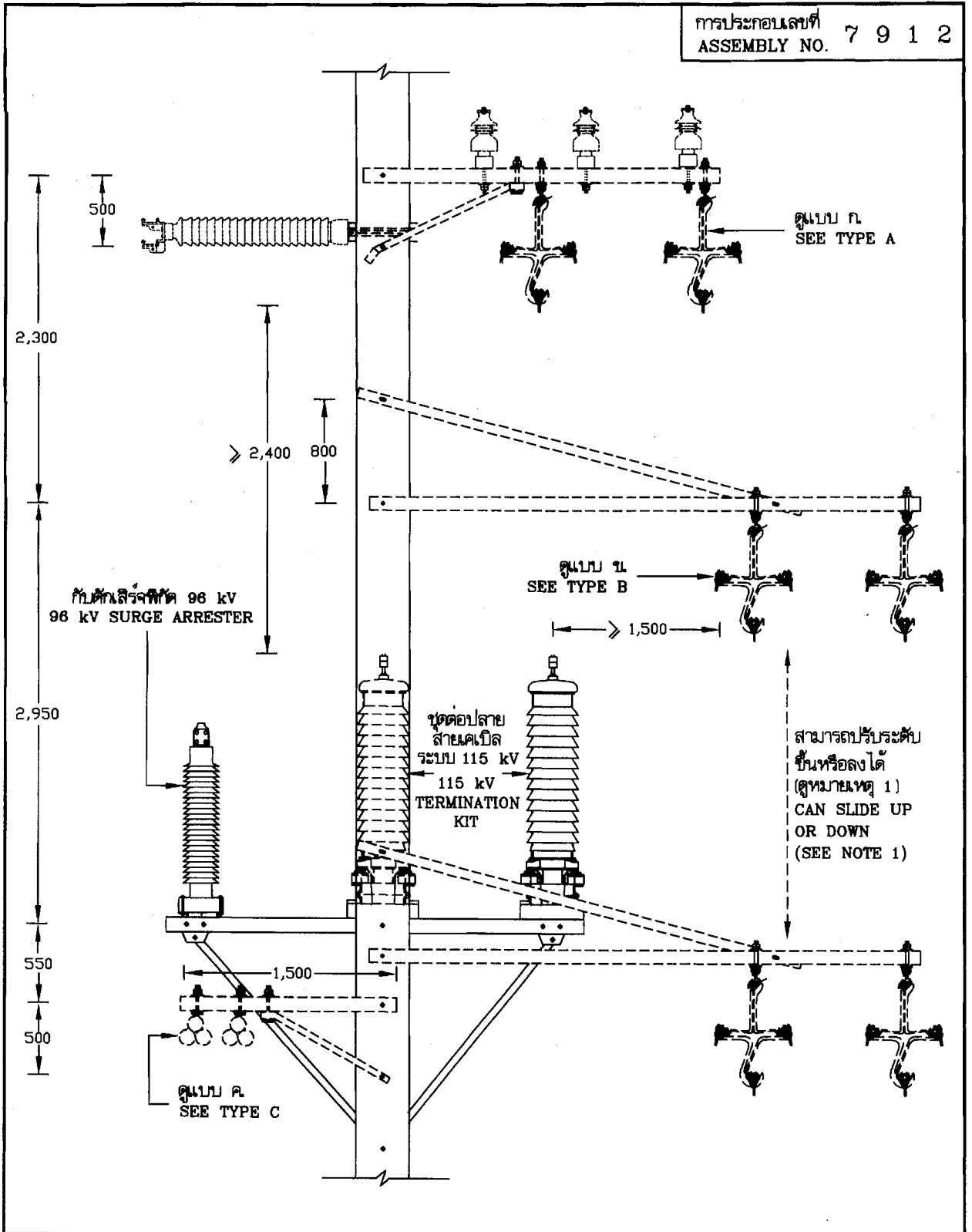
**ข้อกำหนดการใช้งาน**

- ระบบ 22, 33 kV สามารถติดตั้งได้ไม่เกิน 4 วงจร กรณีพดสาย 3-4 วงจร ให้ดูระยะห่างช่วงเสาในวงเล็บ และแบบอ้างอิง 4
- ช่วงหลังโครงสร้างสายยึดโยงกรณีมี 2 กำหนดให้แรงดึงในสายอะลูมิเนียมเปลือยระบบ 115 kV ต้องไม่เกิน 120 กก. ส่วนสาย OHGW และ OPGW ต้องไม่เกิน 65 กก.

**REGULATIONS FOR APPLICATION**

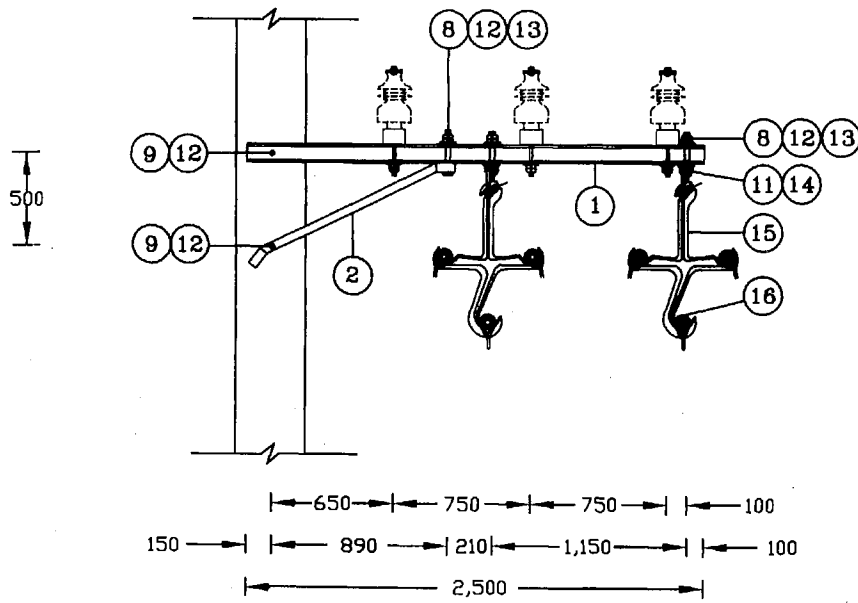
- 22, 33 kV SYSTEM SHALL BE INSTALLED NOT EXCEED 4 CIRCUITS, IN CASE OF 3-4 CIRCUITS, SEE SPAN LENGTHS IN PARENTHESIS AND REF.DWG. 4 .
- AFTER GUY STRUCTURE IN CASE NO. 2, THE TENSION OF 115 kV BARE AL CONDUCTOR SHALL NOT EXCEED 120 kg., OHGW AND OPGW SHALL NOT EXCEED 65 kg .

<p>กองมาตรฐานระบบไฟฟ้า ฝ่ายมาตรฐานและความปลอดภัย</p>	<p><b>การไฟฟ้าส่วนภูมิภาค</b></p>	<p>ใช้แทนแบบ SA1-015/36028 ถูกแทนโดยแบบ.....</p>
<p>ผู้เขียน .....</p> <p>ผู้สำรวจ .....</p> <p>วิศวกร .....</p> <p>หัวหน้าแผนก .....</p> <p>ผู้อำนวยการกอง .....</p> <p>ผู้อำนวยการฝ่าย .....</p>	<p>ผู้ว่าการ .....</p> <p>โครงสร้างเสาขึ้นสายเคเบิลใต้ดินระบบ 115 kV เสาคู่ต้นสุดท้าย แบบ SD-UG-2</p>	<p>เขียนเสร็จวันที่ 1.ค.ค. 2557 แก้แบบวันที่ .....</p>
<p>รองผู้ว่าการวางแผน และพัฒนาระบบไฟฟ้า</p>	<p>115 kV UNDERGROUND CABLE RISER POLE STRUCTURE DOUBLE POLES, DEADEND CONSTRUCTION TYPE SD-UG-2</p>	<p>ฉบับที่ SA1-015/57008 แผ่นที่ 1 ของจำนวน 10 แผ่น</p>

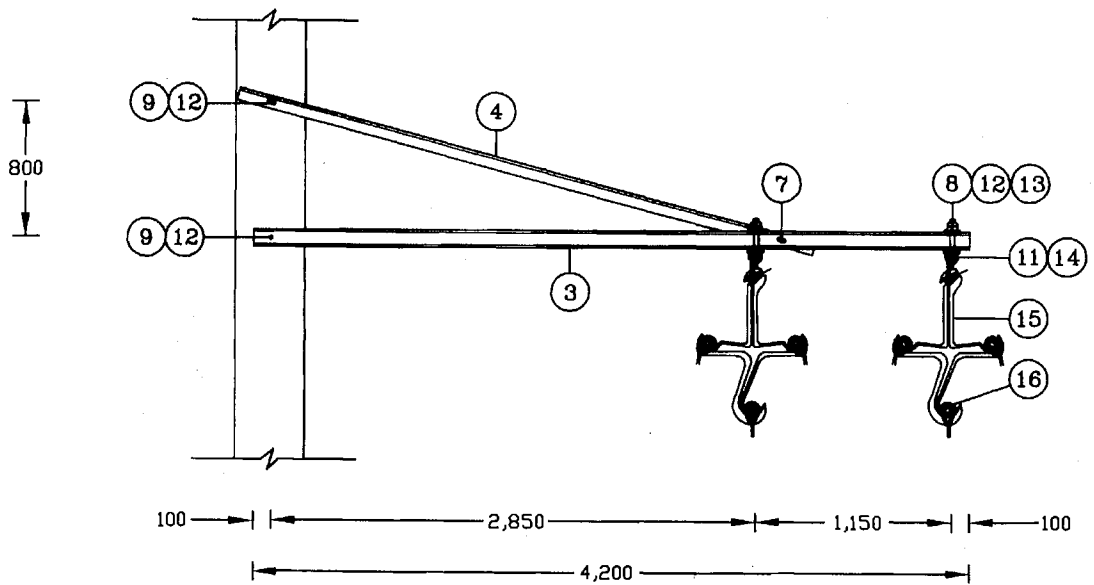


กองมาตรฐานระบบไฟฟ้า ฝ่ายมาตรฐานและความปลอดภัย	<b>การไฟฟ้าส่วนภูมิภาค</b>	ไม้แทนแบบ..... ถูกแทนโดยแบบ.....
ผู้เขียน... ข่านนท์..... ผู้สำรวจ..... วิศวกร... <b>บ้านพัก</b> ..... หัวหน้าแผนก... <b>อ. ก.</b> ..... ผู้อำนวยการกอง..... ผู้อำนวยการฝ่าย.....	ผู้ว่าราชการ... <b>๓๗๑๒ (กทท) ๑๐ พ.ย. ๒๕๕๗</b>	เขียนเสร็จวันที่ ๑.๑๑.๒๕๕๗. แก้มแบบวันที่.....
รองผู้ว่าการวางแผน และพัฒนาระบบไฟฟ้า <b>๓๗๑๒ (กทท)</b>	การติดตั้งระบบจำหน่าย 22, 33 kV สำหรับโครงสร้างเสาขึ้นสายเคเบิลได้ดิน ระบบ 115 kV  22, 33 kV DISTRIBUTION INSTALLATION FOR 115 kV RISER POLE STRUCTURE	ผลิตเป็น... <b>บิลลิเมตร</b> ..... มาตรฐาน.....  แบบเลขที่ SA1-015/57014 แผ่นที่ ๑. ของจำนวน 6 แผ่น

การประกอบเลขที่  
ASSEMBLY NO. 7 9 1 2



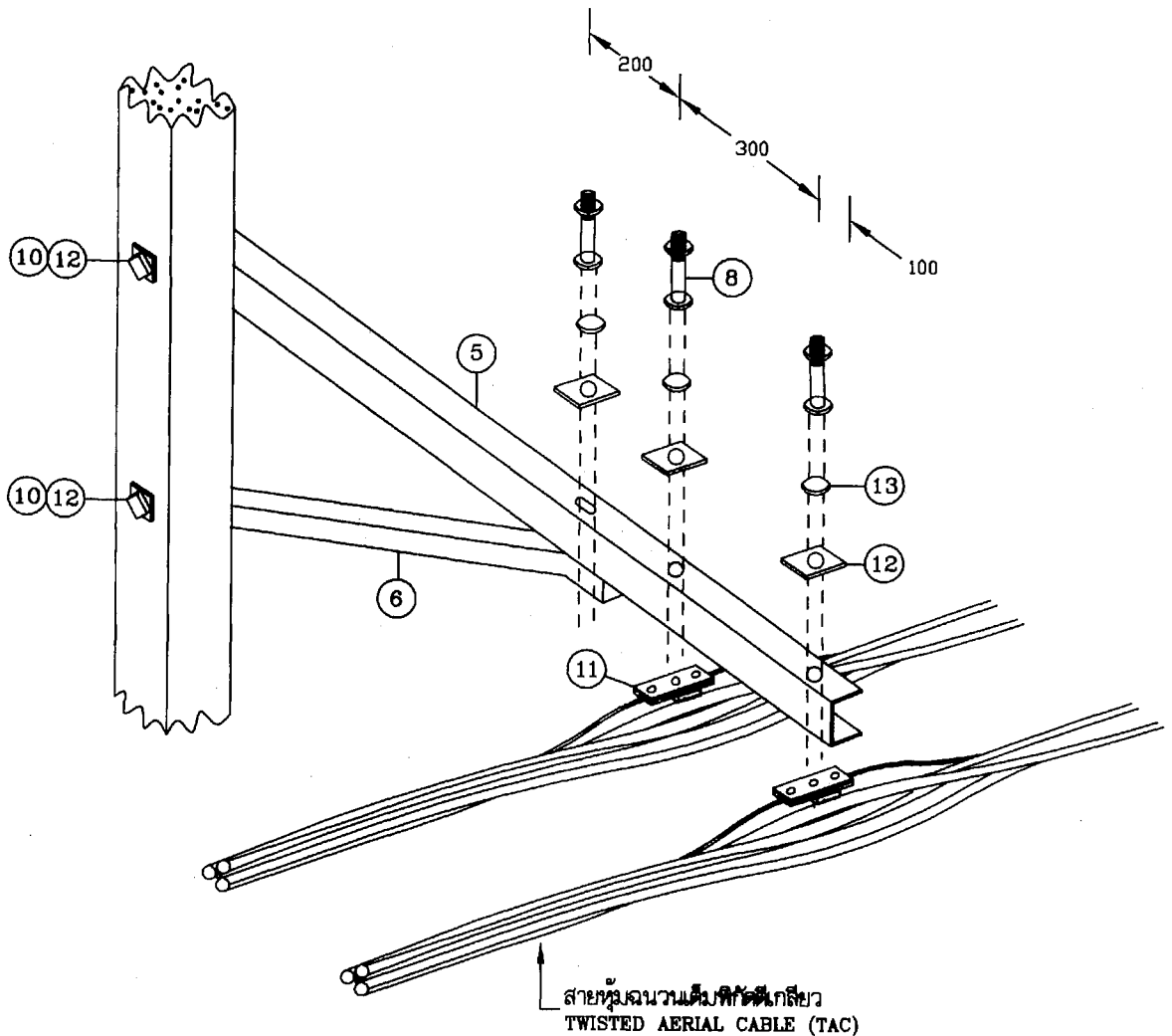
แบบ ก.  
TYPE A



แบบ ข.  
TYPE B

กองมาตรฐานระบบไฟฟ้า ฝ่ายมาตรฐานและความปลอดภัย	<b>การไฟฟ้าส่วนภูมิภาค</b>	ไม้แทนแบบ..... ถูกแทนโดยแบบ.....
ผู้เขียน .. มานนท์ .. ผู้สำรวจ .. วิศวกร .. มานนท์ .. หัวหน้าแผนก .. ผู้อำนวยการกอง .. ผู้อำนวยการฝ่าย ..	ผู้ว่าราชการ .. <b>สมใจ (ภพ) 18 พ.ย. 2557</b>	เขียนเสร็จวันที่ .. 1. พ.ย. 2557 .. แก้แบบวันที่ ..
รองผู้ว่าการวางแผน และพัฒนาระบบไฟฟ้า .....	การติดตั้งระบบจำหน่าย 22, 33 kV สำหรับโครงสร้างเสาขึ้นสายเคเบิลใต้ดิน ระบบ 115 kV	วัตถุประสงค์ .. มาตรฐาน .. แบบเลขที่ SA1-015/57014 แผ่นที่ 2 ของจำนวน 6 แผ่น

การประกอบเลขที่  
ASSEMBLY NO. 7 9 1 2

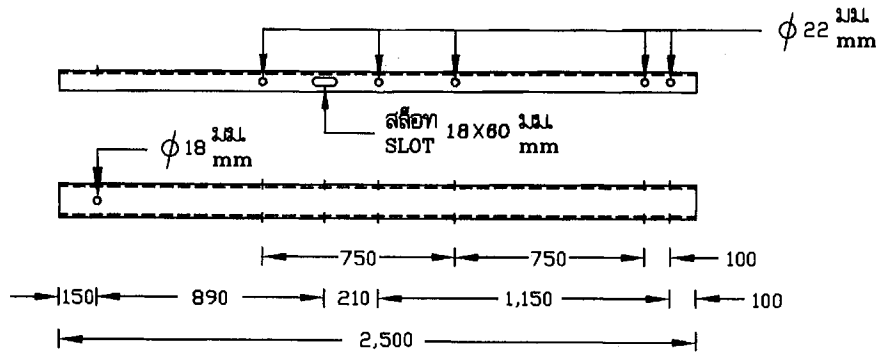


แบบ ค.  
TYPE C

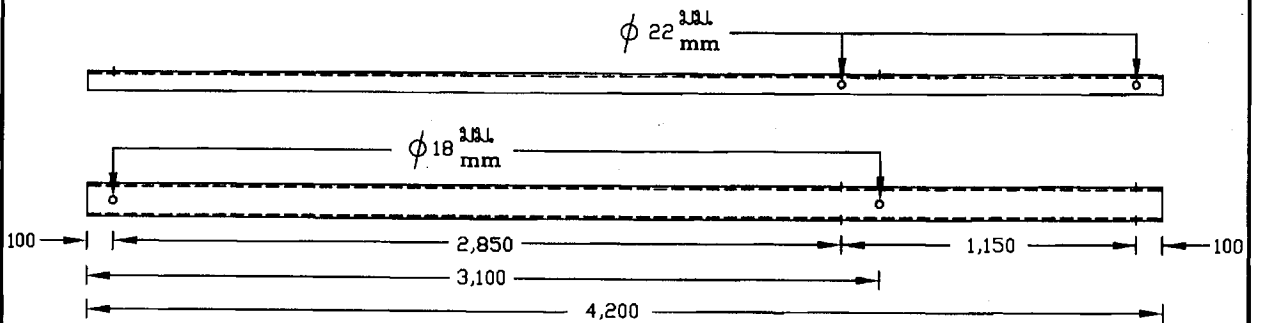
กองมาตรฐานระบบไฟฟ้า ฝ่ายมาตรฐานและความปลอดภัย	<b>การไฟฟ้าส่วนภูมิภาค</b>	ใช้แทนแบบ..... ถูกแทนโดยแบบ.....
ผู้เขียน...ช่างนท์..... ผู้สำรวจ..... วิศวกร...ช่างนท์..... หัวหน้าแผนก..... ผู้อำนวยการกอง..... ผู้อำนวยการฝ่าย.....	วิศวกร <b>กมล (กมล) 18 พ.ศ. 2557</b>	เขียนเสร็จวันที่ 1.ค.ศ. 2557. แก้แบบวันที่.....
รองวิศวกรวางแผน และพัฒนาระบบไฟฟ้า <b>กมล (กมล)</b>	การติดตั้งระบบจำหน่าย 22, 33 kV สำหรับโครงสร้างเสาขึ้นสายเคเบิลได้ดิน ระบบ 115 kV	รับผิดชอบ... มิตลิเมตร..... มาตราส่วน.....
	<b>22, 33 kV DISTRIBUTION INSTALLATION FOR 115 kV RISER POLE STRUCTURE</b>	แบบเลขที่ SA1-015/57014 แผ่นที่ 3 ของจำนวน 6 แผ่น



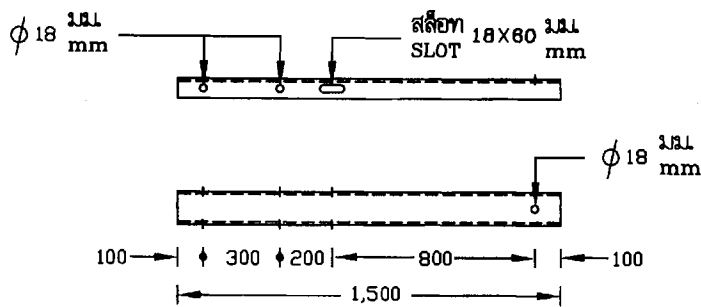
การประกอบเลขที่  
ASSEMBLY NO. 7 9 1 2



วัสดุลำดับที่ 1  
ITEM



วัสดุลำดับที่ 3  
ITEM



วัสดุลำดับที่ 5  
ITEM

กองมาตรฐานระบบไฟฟ้า ฝ่ายมาตรฐานและความปลอดภัย	<b>การไฟฟ้าส่วนภูมิภาค</b>	ใช้แทนแบบ..... ถูกแทนโดยแบบ.....
ผู้เขียน .. ชานนท์ .. ผู้สำรวจ .. วิศวกร .. ชานนท์ .. หัวหน้าแผนก .. ผู้อำนวยการกอง .. ผู้อำนวยการฝ่าย ..	ผู้ว่าราชการ .. <i>กมล (กท)</i> 18 พ.ธ. 2557	เขียนเสร็จวันที่ .. 1. ต.ค. 2557. แก้แบบวันที่ ..
รองผู้ว่าการวางแผน และพัฒนาระบบไฟฟ้า <i>กมล (กท)</i>	การติดตั้งระบบจำหน่าย 22, 33 kV สำหรับโครงสร้างเสาขึ้นสายเคเบิลไวด์ระบบ 115 kV	รับผิดชอบ .. มาตรฐาน ..
22, 33 kV DISTRIBUTION INSTALLATION FOR 115 kV RISER POLE STRUCTURE	22, 33 kV DISTRIBUTION INSTALLATION FOR 115 kV RISER POLE STRUCTURE	แบบเลขที่ SA1-015/57014 แผ่นที่ 4 ของจำนวน 6 แผ่น

การประกอบเลขที่  
ASSEMBLY NO. 7 9 1 2

บัญชีวัสดุ BILL OF MATERIAL					
ลำดับที่ ITEM	รายละเอียด DESCRIPTION	จำนวน (REQ'D)			วัสดุเลขที่ MAT. NO.
		แบบ ก. TYPE A	แบบ ข. TYPE B	แบบ ค. TYPE C	
1	เหล็กรูปร่าง ขนาด 100x50x5 มม ยาว 2,500 มม มอก. 1227 STEEL CHANNEL, 100x50x5 mm, 2,500 mm LONG, TIS 1227	2	-	-	1010000106
2	เหล็กประกบคานสายแบบทาบขน ขนาด 50x50x6 มม ยาว 1,000 มม BRACE, ALLEY ARM, 50x50x6 mm, 1,000 mm LONG	2	-	-	1010200009
3	เหล็กรูปร่าง ขนาด 100x50x5 มม ยาว 4,200 มม มอก. 1227 CROSSARM, STEEL CHANNEL, 100x50x5 mm, 4,200 mm LONG, TIS 1227	-	2	-	1010000103
4	เหล็กฉาก ขนาด 75x75x6 มม ยาว 3,500 มม มอก. 1227 STEEL, ANGLE, 75x75x6 mm, 3,500 mm LONG, TIS 1227	-	2	-	1010010100
5	เหล็กรูปร่าง ขนาด 100x50x5 มม ยาว 1,500 มม มอก. 1227 STEEL CHANNEL, 100x50x5 mm, 1,500 mm LONG, TIS 1227	-	-	2	1010000105
6	เหล็กประกบคานสายแบบทาบขน ขนาด 50x50x6 มม ยาว 920 มม BRACE, ALLEY ARM, 50x50x6 mm, 920 mm LONG	-	-	2	1010200008
7	สลักเกลียว M 16x75 มม พร้อมแหวนกลม 2 ชิ้น BOLT, MACHINE, M 16x75 mm ; COMPLETE WITH 2 PIECES OF ROUND WASHER	-	2	-	1010110400
8	สลักเกลียว M 16x200 มม BOLT, MACHINE, M 16x200 mm	6	4	6	1010110202
9	สลักเกลียว M 16x400 มม BOLT, MACHINE, M 16x400 mm.	4	4	-	1010110206
10	สลักเกลียว M 16x500 มม BOLT, MACHINE, M 16x500 mm	-	-	4	1010110208
11	กายนัดลมปลั๊ก 3 ตัว CLAMP, GUY, TRIPLE BOLTS	4	4	4	1020440102
12	แหวนรองแบนเรียบ ประเภทวัสดุขนาดใหญ่ 52x52x4.5 มม Ø 18 มม มอก. 258 WASHER, PLAIN, SQUARE, LARGE, 52x52x4.5 mm, HOLE Ø 18 mm, TIS 258	20	16	20	1010180100
13	แหวนรองแบบสปริง ขนาดระบุ 16 มม ประเภทใช้งานทั่วไป มอก. 259 WASHER, LOCK, SPRING, SIZE 16 mm, GENERAL PURPOSE, TIS 259	6	4	6	1010180301
14	ห่วงแขวนเคเบิลสเปซเซอร์ LINK, CABLE SPACER	4	4	-	1020440103
15	ลูกถ้วยแยกสายไฟฟ้า ชนิดพอร์ซเลนสำหรับสายเคเบิลอากาศระบบ 22-33 kV หรือ เคเบิลสเปซเซอร์ ชนิด HDPE สำหรับสายเคเบิลอากาศระบบ 22-33 kV CABLE SPACER, PORCELAIN TYPE, 22-33 kV SYSTEM, OR CABLE SPACER, HDPE TYPE, 22-33 kV SYSTEM	4 หรือ OR 8	4 หรือ OR 8	-	1020440004 1020440007 หรือ OR 1020440000
16	ห่วงรัดสายเคเบิลอากาศสำหรับลูกถ้วยแยกสายไฟฟ้าชนิดพอร์ซเลน หรือ ห่วงรัดสายเคเบิลอากาศสำหรับเคเบิลสเปซเซอร์ชนิด HDPE SNAP TIES, SECURING CABLE, FOR PORCELAIN CABLE SPACER OR SNAP TIES, SECURING CABLE, FOR HDPE CABLE SPACER	12 หรือ OR 24	12 หรือ OR 24	-	1020440113 1020440117 หรือ OR 1020440106, 1020440119

กองมาตรฐานระบบไฟฟ้า ฝ่ายมาตรฐานและความปลอดภัย	การไฟฟ้าส่วนภูมิภาค	ใช้แทนแบบ..... ถูกแทนโดยแบบ.....
ผู้เขียน...บ้านนท์..... ผู้สำรวจ..... วิศวกร...บ้านนท์..... หัวหน้าแผนก... ผู้อำนวยการกอง... ผู้อำนวยการฝ่าย... รองผู้อำนวยการวางแผน และพัฒนาระบบไฟฟ้า	ผู้ว่าการ ..... ๗๗/๒ (กพท) 18 พ.ย. 2557  การติดตั้งระบบจำหน่าย 22, 33 kV สำหรับโครงสร้างเสาขึ้นสายเคเบิลได้ดิน ระบบ 115 kV  22, 33 kV DISTRIBUTION INSTALLATION FOR 115 kV RISER POLE STRUCTURE	เขียนเสร็จวันที่ 1.ค.ค. 2557. แก้แบบวันที่..... มีดเป็น..... มาตราส่วน.....  แบบเลขที่ SA1-015/57014 แผ่นที่ 5 ของจำนวน 8 แผ่น

**หมายเหตุ**

**NOTES**

1. ระบบจำหน่ายใต้สายส่ง แบบ ก. แบบ ข. และแบบ ค. สามารถเลือกติดตั้งใช้งานได้ตามความเหมาะสม รวมไม่เกิน 4 วงจร ซึ่งการติดตั้งใช้งานให้ติดตั้งที่เสาทั้งสองต้นของโครงสร้างเสาขึ้นสายเคเบิลได้ดิน ระบบ 115 kV การพิจารณาเลือกแต่ละรูปแบบ มีดังนี้
  - 1.1 แบบ ก. และแบบ ข. กำหนดให้แต่ละแบบติดตั้งใช้งานได้แบบละไม่เกิน 2 วงจร โดยให้พิจารณาระยะห่างทางไฟฟ้าในแนวนอน กับสิ่งปลูกสร้างและอื่นๆ ตามแบบเลขที่ SA1-015/45017 (การประกอบเลขที่ 9301) ด้วย
  - 1.2 แบบ ค. ติดตั้งใช้งานได้ไม่เกิน 2 วงจร ทั้งนี้หากแต่ละแบบติดตั้งจำนวน 1 วงจร ให้ติดตั้งวัสดุออกตามความเหมาะสม

โดยแบบ ก. สามารถเปลี่ยนการติดตั้งใช้งานเป็นแบบผสมระหว่างการพาดสายบนลูกถ้วย กับเคเบิลสเปซอร์ หรือเป็นแบบ 2 ชั้นได้ โดยพิจารณาระยะห่างทางไฟฟ้าให้สอดคล้องตามแบบเลขที่ SA2-015/45017 (การประกอบเลขที่ 9301) ด้วย

แบบ ข. สามารถปรับระดับขึ้นหรือลงได้ โดยกำหนดให้ระยะห่างทางไฟฟ้ากับทางสัญจร ไม่น้อยกว่า 6.10 ม.
2. แบบ SS-UG-4, SS-UG-5, SD-UG-4 และ SD-UG-5 ให้ใช้รูปแบบ ข. และ ค. ติดตั้งใช้งานเท่านั้น โดยพิจารณาระยะห่างทางไฟฟ้าให้สอดคล้องตามแบบเลขที่ SA2-015/45017 (การประกอบเลขที่ 9301) ด้วย
3. ให้ทาสีกันสนิม ที่บริเวณรูเจาะที่จะเพิ่มด้วยสีกันสนิมอย่างน้อย 2 ชั้น
4. การป้องกันการโจรกรรมสายต่อลงดิน สำหรับโครงสร้างเสาขึ้นสายเคเบิลได้ดิน ระบบ 115 kV ดูแบบเลขที่ SA1-015/57012 (การประกอบเลขที่ 7910)

1. THE DISTRIBUTION SYSTEM UNDER TRANSMISSION LINE FOR TYPE A, TYPE B AND TYPE C CAN BE APPROPRIATELY SELECTED, BUT NOT EXCEED 4 CIRCUITS AND THE INSTALLATION SHALL BE DONE AT 2 POLES OF 115 kV RISER POLE . EACH TYPE SHALL BE CHOSEN AS FOLLOWS :
  - 1.1 TYPE A AND TYPE B SHALL BE INSTALLED NOT EXCEED 2 CIRCUITS . BY CONSIDERING HORIZONTAL ELECTRICAL CLEARANCES WITH BUILDINGS AND OTHERS AS DWG.NO. SA1-015/45017 (ASSEMBLY NO. 9301) ALSO .
  - 1.2 TYPE C SHALL BE INSTALLED NOT EXCEED 2 CIRCUITS .

IN CASE OF 1 CIRCUIT INSTALLATION OF EACH TYPE, MATERIALS SHALL BE OMITED APPROPRIATELY .

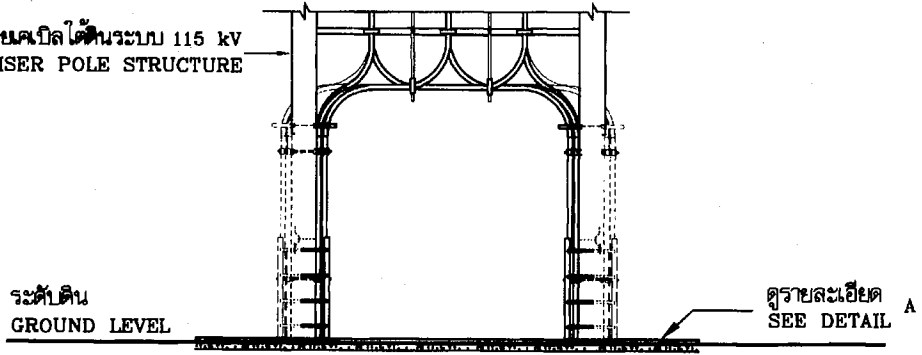
FOR TYPE A CAN BE CHANGED TO USE INSULATOR AND CABLE SPACER OR 2 LEVELS CONFIGURATION, BY CONSIDERING ELETRICAL CLEARANCES AS DWG.NO. SA2-015/45017 (ASSEMBLY NO. 9301) ALSO .

THE LEVEL TYPE B SHALL BE SLIDE UP OR DOWN . WHEREAS THE GROUND CLEARANCES SHALL BE NOT LESS THAN 6.10 m .
2. SS-UG-4, SS-UG-5, SD-UG-4 AND SD-UG-5 STRUCTURE SHALL BE ONLY USED TYPE B AND C BY CONSIDERING THE ELECTRICAL CLEARANCES AS DWG.NO. SA2-015/45017 (ASSEMBLY NO. 9301) ALSO .
3. ZINC COATING SHALL BE APPLIED AT LEAST 2 LAYERS AT THE ADDITIONAL DRILLING HOLES AND CUT AREAS .
4. GROUNDING STEALING PREVENTION FOR 115 kV RISER POLE STRUCTURE SEE DWG.NO. SA1-015/57012 (ASSEMBLY NO. 7910) .

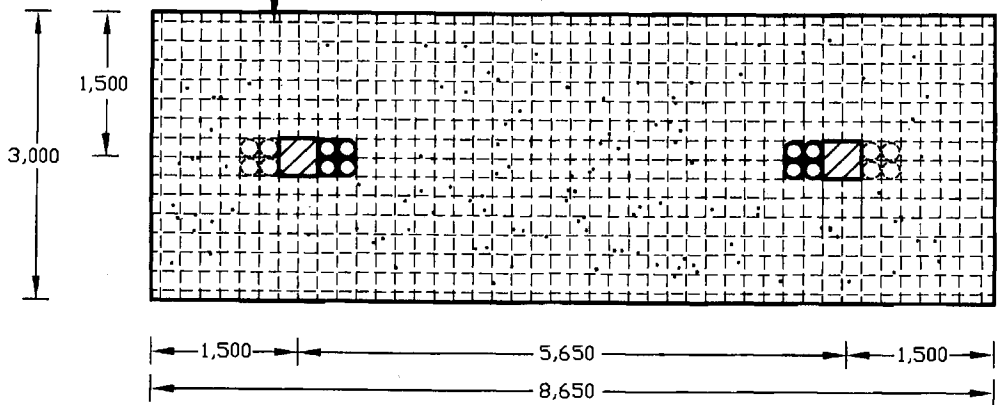
กองมาตรฐานระบบไฟฟ้า ฝ่ายมาตรฐานและความปลอดภัย	<b>การไฟฟ้าส่วนภูมิภาค</b>	ใช้แทนแบบ..... ถูกแทนโดยแบบ.....
ผู้เขียน... ช่างหนท... ผู้สำรวจ..... วิศวกร... ช่างหนท... หัวหน้าแผนก... ผู้อำนวยการกอง... ผู้อำนวยการฝ่าย...	ผู้ว่าการ... ๑๗/๒ (กทท) 18 พ.ธ. 2557  การติดตั้งระบบจำหน่าย 22, 33 kV สำหรับโครงสร้างเสาขึ้นสายเคเบิลได้ดิน ระบบ 115 kV	เขียนเสร็จวันที่ 1.๑๑. 2557. แก้แบบวันที่..... มีมติเป็น..... มาตราส่วน.....
รองผู้ว่าการวางแผน และพัฒนาระบบไฟฟ้า ๑๗/๒ (กทท)	22, 33 kV DISTRIBUTION INSTALLATION FOR 115 kV RISER POLE STRUCTURE	แบบเลขที่ SA1-015/57014 แผ่นที่ 6 ของจำนวน 6 แผ่น

การประกอบเลขที่  
ASSEMBLY NO. 7 9 1 4

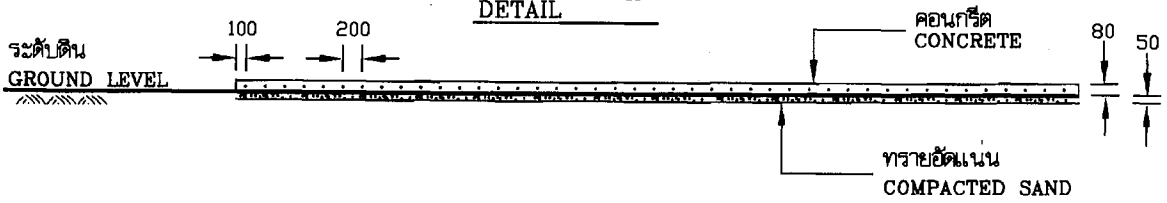
โครงสร้างเสาขึ้นสายเคเบิลใต้ดินระบบ 115 kV  
115 kV RISER POLE STRUCTURE



เหล็กเส้นกลม เส้นผ่านศูนย์กลาง 6 มม. วางห่างกัน 20 มม. ชั้นคุณภาพ SR24 มอก. 20  
ROUND BARS  $\phi$  6 mm @ 20 mm GRADE SR24 TIS 20



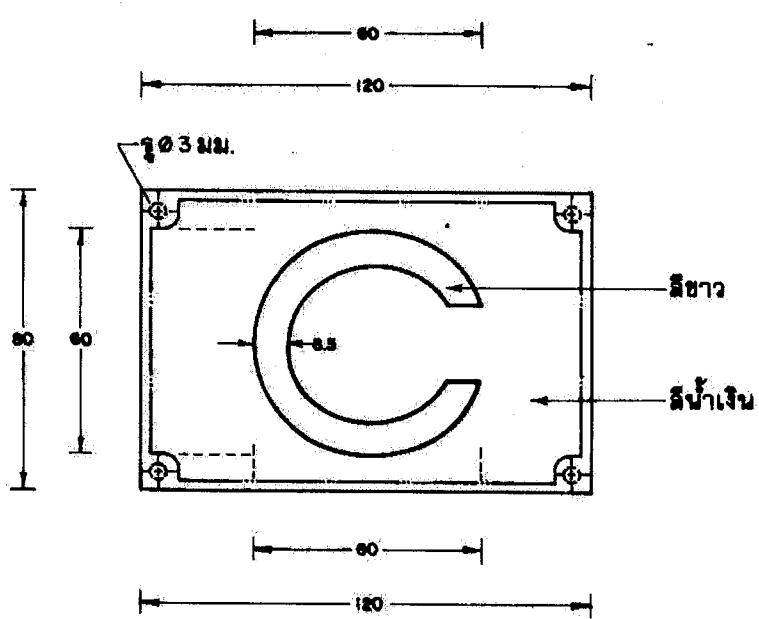
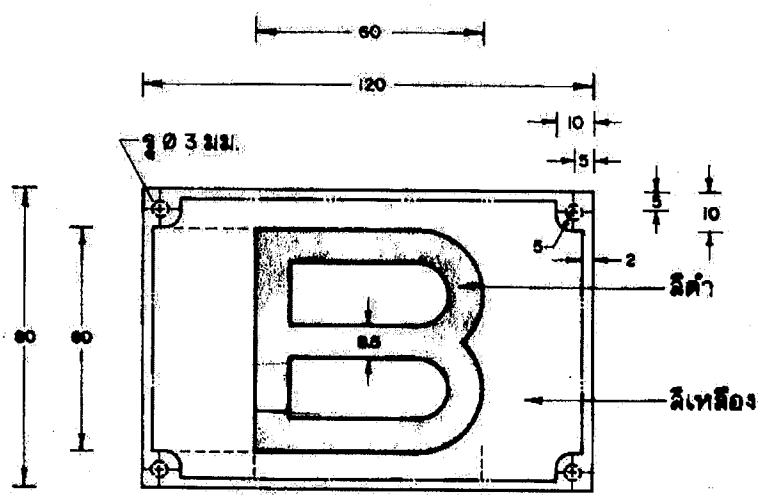
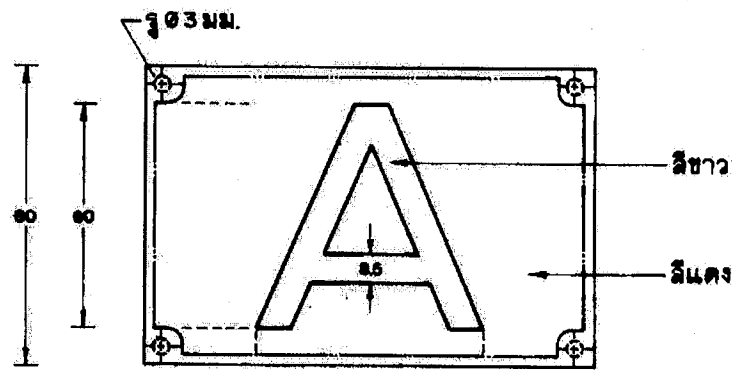
รายละเอียด  
DETAIL A



- หมายเหตุ**
1. ให้ออกสร้างบริเวณที่มีปัญหาไฟไหม้รอบโคนเสา เนื่องจากมีวัชพืชขึ้นหนาแน่น
  2. ส่วนผสม ซีเมนต์ : ทราย : ดิน เท่ากับ 1 : 2 : 4 โดยปริมาตร
  3. ซีเมนต์ปอร์ตแลนด์ ประเภท 1 มอก. 15

- NOTES**
1. FOR CONSTRUCTION IN AREA THAT HAS FIRE PROBLEM DUE TO THICK GROWTH OF GRASSES .
  2. CONCRETE MIX 1:2:4 BY VOLUME .
  3. PORTLAND CEMENT TYPE 1, TIS 15 .

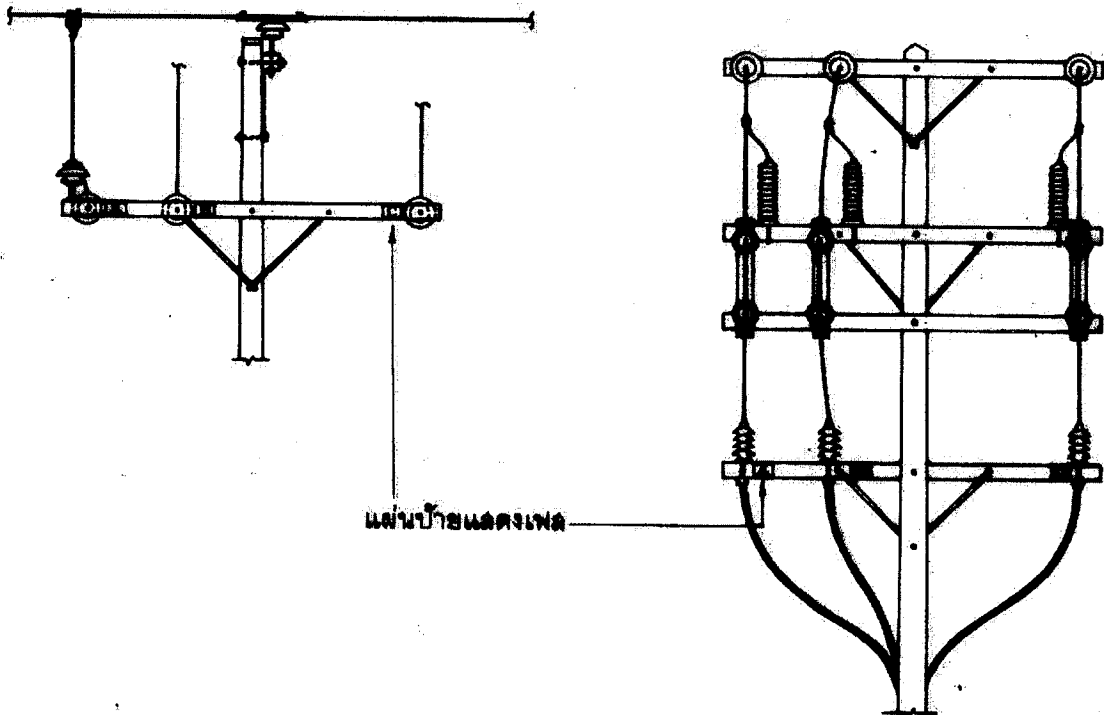
กองมาตรฐานระบบไฟฟ้า ฝ่ายมาตรฐานและความปลอดภัย	การไฟฟ้าส่วนภูมิภาค	ใช้แทนแบบ..... ถูกแทนโดยแบบ.....
ผู้เขียน... มานนท์..... ผู้สำรวจ..... วิศวกร... มานนท์..... หัวหน้าแผนก..... ผู้อำนวยการกอง..... ผู้อำนวยการฝ่าย... นิลนุช.....	ผู้ว่าการ ..... ๑๗/๒ (กทพ) ๑๘ พ.ย. ๒๕๕๗	เขียนเสร็จวันที่ 1. ต.ค. 2557. แก้แบบวันที่ .....
รองผู้ว่าการวางแผน และพัฒนาระบบไฟฟ้า ..... ๑๗/๒ (กทพ)	การเทคอนกรีตรอบโคนเสา สำหรับโครงสร้างเสาขึ้นสายเคเบิลใต้ดินระบบ 115 kV	มีดเป็น... มีดลิเมตร..... มาตราส่วน.....
	CONCRETE COVER FOR 115 kV RISER POLE STRUCTURE	แบบเลขที่ SA4-015/57016 แผ่นที่ 1. ของจำนวน 1. แผ่น



<p>กองวิศวกรรมไฟฟ้านครราชสีมา ฝ่ายวิศวกรรม</p>	<p>การไฟฟ้าส่วนภูมิภาค</p>	<p>ในตมแนบ</p>
<p>ผู้เขียน ผู้ตรวจ วิศวกร หัวหน้าเขต หัวหน้ากอง ผู้อำนวยการ</p>	<p>ผู้ตรวจ 10 มิ.ย. 23</p>	<p>ถูกนคกได้แนบ เขียนที่จังหวัด นกันขบวันที่ 30 พ.ค. 23</p>
<p>รองผู้อำนวยการเขต</p>	<p>แผ่นป้ายแสดงเฟสของสายระบบจำหน่ายแรงสูง</p>	<p>ฉิ่งเป็น มม. มาตราส่วน 1:2</p>
	<p>PHASE CONDUCTOR PLATE OF H.T. DISTRIBUTION LINE</p>	<p>แบบเลขที่ SAI-015/23063 แผ่นที่ 1 ของจำนวน 2 แผ่น</p>

ข้อแนะนำการใช้งาน

1. แผ่นป้ายแสดงเฟลของสายไฟฟ้า ให้ติดที่คอนล่ายในตำแหน่งใกล้กับสายไฟฟ้าที่จะแสดงเฟล และต้องติดในที่ซึ่งมองเห็นได้ง่าย
2. แผ่นป้ายแสดงเฟล ให้ใช้ติดในล่ายระบบจำหน่ายดังนี้:
  - 2.1 ที่เสาต้นขึ้นทิวล่ายเคเบิ้ลใต้ดินแรงสูง
  - 2.2 ล่ายโกไฟฟ้าหรือโคงลร้างลวิตช์เบียร์ ที่สถานีควบคุมการจ่ายไฟ หรือโรงจ่ายไฟฟ้า
  - 2.3 จุดแยกของล่ายจำหน่ายที่สำคัญ
  - 2.4 เสาต้นที่ติดตั้งอุปกรณ์เปลี่ยนเฟลล่าย เนื่องจากล่ายจำหน่ายที่โคงลร้างไว้เดิม มีการสลับเฟลไม่เป็นไปตามมาตรฐาน
  - 2.5 อื่นๆ ตามความจำเป็น
3. แผ่นป้ายแสดงเฟล ล่ามาจกจัดทำได้ดังนี้:
  - 3.1 แผ่นอลูมิเนียมหนา 1 มม. และพิมพ์ด้วยสีพิมพ์โลหะซึ่งทนแดดทนฝนได้
  - 3.2 ให้ทาสีพื้นแล้วใช้สีฟันทหรือสีดเบจยี่ ลงบนคอนล่ายโดยตรง
  - 3.3 จัดทำเป็นแผ่นล็กเกอจ และพิมพ์ด้วยสีพิมพ์ซึ่งทนแดดทนฝนได้



กองวิศวกรรมการไฟฟ้าและเครื่องกล ฝ่ายวิศวกรรม	<b>การไฟฟ้าส่วนภูมิภาค</b>	วันที่ลงแบบ
ผู้เขียน <i>สมชาย ชู...</i> ผู้ตรวจ <i>...</i> วิศวกร <i>...</i> หัวหน้าแผนก <i>...</i> หัวหน้ากอง <i>...</i> ผู้อำนวยการฝ่าย <i>...</i>	ผู้จัดทำ <i>...</i>	ถูกนคย.ที่พิมพ์แบบ เดือนปีที่จัดทำ 30 พ.ค. 23
1842 วากานล่ายแยกคอก	แผ่นป้ายแสดงเฟลของล่ายระบบจำหน่ายแรงสูง	พื้นที่บนรูป ชนิดสี ภาคท้าว
	PHASE CONDUCTOR PLATE OF H.T. DISTRIBUTION LINE	แบบเลขที่ SAI-015/23063 แผ่นที่ 2 ของจำนวน 2 แผ่น