



ข้อกำหนดขอบเขตงานการผลิต

เครื่องมือปลด-สับสวิตช์แรงต่ำ

(Low Tension Switch Grip Head and Remover Tool)

แผนกปฏิบัติการและบำรุงรักษา

การไฟฟ้าส่วนภูมิภาคอำเภอบ้านฉาง

ปีงบประมาณ ๒๕๖๓



การไฟฟ้าส่วนภูมิภาค

PROVINCIAL ELECTRICITY AUTHORITY

สารบัญ

	หน้า
๑. หลักการและเหตุผล	๓
๒. วัตถุประสงค์	๓
๓. ขอบเขตงานและรายละเอียดของงาน	๓
๔. ราคากลาง	๓
๕. ระยะเวลาดำเนินงาน	๓
๖. ผู้รับผิดชอบงานจ้าง	๓
๗. งบประมาณ	๔
๘. คุณสมบัติของผู้เสนอราคา และเงื่อนไขที่ต้องปฏิบัติ	๔
๙. วิธีการจ้าง	๔
๑๐. การจัดทำข้อเสนอ	๔
๑๑. สถานที่ส่งมอบสินค้า	๔
๑๒. คณะกรรมการตรวจรับพัสดุ	๔
๑๓. เงื่อนไขการชำระเงิน	๔
๑๔. ค่าปรับ	๔
๑๕. ข้อสงวนสิทธิ์	๔
๑๖. ข้อตกลงการรักษาข้อมูลที่เป็นความลับ	๕
๑๗. หลักประกัน	๕

Signature



การไฟฟ้าส่วนภูมิภาค
PROVINCIAL ELECTRICITY AUTHORITY

ข้อกำหนดขอบเขตงานการผลิต Terms of Reference (TOR)

เครื่องมือปลด-สับสวิตช์แรงต่ำ

(Low Tension Switch Grip Head and Remover Tool)

๑. หลักการและเหตุผล

ตามนโยบายด้านวิจัย พัฒนาและนวัตกรรมของการไฟฟ้าส่วนภูมิภาค (กฟภ.) เพื่อพัฒนาองค์กรแห่งนวัตกรรม ด้วยการนำผลงานวิจัย พัฒนาและนวัตกรรมไปขับเคลื่อนยุทธศาสตร์ของ กฟภ. ให้ทำงานอย่างปลอดภัยมีประสิทธิภาพ ลดระยะเวลาและค่าใช้จ่ายโดยการใช้ประโยชน์จากผลงานวิจัย พัฒนาและนวัตกรรม เพื่อสร้างมูลค่าเพิ่มให้กับองค์กรนั้น

กฟภ. ต้องการจัดหาสิ่งประดิษฐ์ที่เป็นผลงานจากพนักงาน กฟภ. และจากการวิจัยมาใช้ประโยชน์ในองค์กร โดยการจ้างผลิตเครื่องมือปลด-สับสวิตช์แรงต่ำ (Low Tension Switch Grip Head and Remover Tool) ผลงานนวัตกรรมของสังกัด กฟอ.ศรีราชา (กฟภ.๒) มาใช้งานเครื่องมือนี้ใช้งานร่วมกับไม้ชักฟิวส์ สำหรับปลด-สับสวิตช์แรงต่ำโดยใช้ยัดสวิตช์แรงต่ำช่วยไม่ให้สวิตช์แรงต่ำหล่นจากที่สูงช่วยให้การปฏิบัติงานทำได้สะดวก รวดเร็วและปลอดภัยต่อผู้ปฏิบัติงาน

การไฟฟ้าส่วนภูมิภาคเขต ๒ (ภาคกลาง) จ.ชลบุรี จึงจำเป็นต้องมีการจ้างผู้ผลิตที่มีความชำนาญพิเศษ มีประสบการณ์และสามารถดำเนินการจัดทำสิ่งประดิษฐ์ตามต้นแบบดังกล่าวได้ภายในระยะเวลาที่กำหนด ให้มาเป็นผู้ดำเนินการครั้งนี้

๒. วัตถุประสงค์ของการจ้าง

ผลิตนวัตกรรม เครื่องมือปลด-สับสวิตช์แรงต่ำ (Low Tension Switch Grip Head and Remover Tool) จำนวน ๒๒๔ ชิ้น

๓. ขอบเขตและรายละเอียดของงาน

ดำเนินการผลิต เครื่องมือปลด-สับสวิตช์แรงต่ำ (Low Tension Switch Grip Head and Remover Tool) ทำด้วยวัสดุที่มีคุณสมบัติตามรายละเอียดประกอบการจัดซื้อจัดจ้างทำนวัตกรรม และตามแบบรายละเอียด (Shop Drawing) ที่กำหนดแนบท้าย

๔. ราคากลาง

ราคากลางในการจ้างผลิต เครื่องมือปลด-สับสวิตช์แรงต่ำ (Low Tension Switch Grip Head and Remover Tool) ชิ้นละ ๓,๕๐๐.๐๐ บาท จำนวน ๒๔๔ ชิ้น รวม ๗๘๔,๐๐๐.๐๐ บาท ภาษีมูลค่าเพิ่ม ๕๔,๘๘๐.๐๐ บาท รวมเป็นเงินทั้งสิ้น ๘๓๘,๘๘๐.๐๐ บาท (แปดแสนสามหมื่นแปดพันแปดร้อยแปดสิบบาทถ้วน)

๕. ระยะเวลาดำเนินการ

ผู้เสนอราคาต้องดำเนินการจัดทำให้แล้วเสร็จตามจำนวน และส่งมอบสินค้าที่สมบูรณ์ครบถ้วนคราวเดียวตามขอบเขตงานในสัญญาจ้างภายในระยะเวลา ๙๐ วัน นับถัดจากวันที่ลงนามในสัญญาจ้าง

๖. ผู้รับผิดชอบงานจ้าง

แผนกปฏิบัติการและบำรุงรักษา การไฟฟ้าส่วนภูมิภาคอำเภอบ้านฉาง



การไฟฟ้าส่วนภูมิภาค

PROVINCIAL ELECTRICITY AUTHORITY

๗. งบประมาณ

วงเงินค่าจ้างดำเนินการ (รวมภาษีมูลค่าเพิ่ม ๗%) ไม่เกิน ๘๓๘,๘๘๐.๐๐ บาท (แปดแสนสามหมื่นแปดพันแปดร้อยแปดสิบบาทถ้วน) เบิกจ่ายจากงบค่าใช้จ่ายในการวิจัยรหัสบัญชี ๕๓๐๔๐๐๑๐ ศูนย์ต้นทุน Z๒๐๑๐๒๒๐๖๐

๘. คุณสมบัติของผู้เสนอราคา และเงื่อนไขที่ต้องปฏิบัติ

๘.๑ ผู้เสนอราคาต้องเป็นผู้มีอาชีพขายหรือเคยรับจ้างประดิษฐ์พัสดุที่จะจ้างครั้งนี้ หากไม่เคยมีผลงานหรือประสบการณ์ด้านการจัดทำสิ่งประดิษฐ์ดังกล่าว จะต้องนำตัวอย่างพัสดุตามตัวอย่างสิ่งประดิษฐ์ต้นแบบที่ กฟภ. จะจ้างผลิตจำนวน ๒ ตัวอย่าง ส่งให้ กฟภ. ภายใน ๕ วัน นับจากวันที่ยื่นเสนอราคา เพื่อทดลองหรือทดสอบการใช้งานก่อน

๘.๒ ผู้เสนอราคาต้องไม่เป็นผู้ที่ถูกระบุรายชื่อผู้ทำงานของทางราชการ และได้แจ้งเวียนชื่อแล้วหรือไม่เป็นผู้ที่ได้รับผลของการสั่งให้นิติบุคคลหรือบุคคลอื่นเป็นผู้ทำงานตามระเบียบทางราชการ

๘.๓ ผู้เสนอราคาต้องรักษาความลับของข้อมูลสินค้าและสถิติต่าง ๆ ซึ่งผู้ว่าจ้างได้ให้แก่ผู้รับจ้างเพื่อใช้ในการผลิตสินค้าตามสัญญา และผู้ว่าจ้างไม่อนุญาตให้ผู้รับจ้างนำข้อมูลและสถิติต่าง ๆ ไปใช้หรือให้บุคคลอื่นใช้เพื่อการใด ๆ

๙. วิธีการจ้าง

จะดำเนินการจ้างโดยวิธีเฉพาะเจาะจง ตามพระราชบัญญัติการจัดซื้อจัดจ้างและการบริหารพัสดุภาครัฐ พ.ศ. ๒๕๖๐ และตามระเบียบกระทรวงการคลังว่าด้วยการจัดซื้อจัดจ้างและการบริหารพัสดุภาครัฐ พ.ศ. ๒๕๖๐

๑๐. การจัดทำข้อเสนอ

ผู้เสนอราคาจะต้องยื่นรายละเอียดตามที่กำหนดให้ครบถ้วนเสนอต่อ กฟภ. พิจารณาดังนี้

๑๐.๑ ข้อเสนอทางเทคนิค ประกอบด้วย ประสบการณ์ ความสามารถ ผลงานที่ผ่านมา แผนการดำเนินงานและข้อเสนอแนะต่าง ๆ เพื่อให้บรรลุตามวัตถุประสงค์งานจ้าง

๑๐.๒ ข้อเสนอทางด้านราคา ประกอบด้วย รายละเอียดค่าใช้จ่ายในการดำเนินการต่าง ๆ

ทั้งนี้ข้อเสนอทางเทคนิคให้ยื่นเป็นต้นฉบับ ๑ ชุด และสำเนา ๒ ชุด ส่วนข้อเสนอด้านราคาให้ยื่นเป็นต้นฉบับ ๑ ชุด และสำเนา ๑ ชุด (เอกสารให้แยกเป็นชุด ๆ และระบุหน้าของว่าเป็นชุดต้นฉบับ และสำเนาให้ชัดเจน)

๑๑. สถานที่ส่งมอบสินค้า

การไฟฟ้าส่วนภูมิภาคอำเภอบ้านฉาง

๑๒. คณะกรรมการตรวจรับพัสดุ ประกอบด้วย

๑๒.๑. นายจักรกริศน์ ภิญโญ ทพ.บค.กฟอ.บ้านฉาง

๑๒.๒. นายธีรศักดิ์ วงษ์วารี ขผ.มต.กฟอ.บ้านฉาง

๑๒.๓. นายณัฐพงศ์ โพธิ์วัฒน์ พชง.๖ ผกส.กฟอ.บ้านฉาง



การไฟฟ้าส่วนภูมิภาค

PROVINCIAL ELECTRICITY AUTHORITY

๑๓. เงื่อนไขการชำระเงิน

กฟภ. จะจ่ายเงินค่าจ้างให้ผู้เสนอราคาเมื่อผู้รับจ้างได้ดำเนินการให้แล้วเสร็จและส่งมอบงาน และคณะกรรมการตรวจรับงานจ้างของผู้ว่าจ้างได้ทำการตรวจรับเรียบร้อยแล้ว

๑๔. ค่าปรับ

หากผู้เสนอราคาไม่ส่งมอบงานที่จ้าง หรือมิได้ปฏิบัติตามหนังสือสั่งจ้าง หรือ กฟภ. เห็นว่าผู้รับจ้างไม่มีทางที่จะทำงานจ้างนี้ให้แล้วเสร็จได้ภายในกำหนด กฟภ. มีสิทธิบอกเลิกการสั่งจ้าง และเรียกเบี้ยปรับเป็นรายวันเป็นจำนวนเงินตายตัวในอัตราร้อยละ ๐.๑๐ ของราคางานจ้างรวมภาษีมูลค่าเพิ่ม แต่ต้องไม่ต่ำกว่าวันละ ๑๐๐.- บาท แล้วแต่กรณี หรือจ้างบุคคลอื่นทำงานแทนต่อไป และหากค่าจ้างที่จ้างผู้อื่นทำการแทนดังกล่าวแพงขึ้นกว่าค่าจ้างตามหนังสือสั่งจ้าง ผู้รับจ้างยินยอมชดเชยค่าจ้างส่วนที่แพงขึ้นให้ผู้ว่าจ้างโดยไม่มีเงื่อนไขใด ๆ ทั้งสิ้น หรือผู้ว่าจ้างอาจเลือกปฏิบัติโดยเข้าทำงานจ้างนั้นเสียเอง โดยผู้รับจ้างยินยอมชดเชยค่าเสียหายส่วนที่ยังขาดอยู่อีกให้กับ กฟภ. ด้วย

๑๕. ข้อสงวนสิทธิ

๑๕.๑ กฟภ. สงวนสิทธิที่จะแก้ไขเพิ่มเติมเงื่อนไขที่เห็นสมควรก่อนลงนามในหนังสือสั่งจ้าง

๑๕.๒ กฟภ. ไม่ผูกพันที่คัดเลือกผู้เสนอราคาในครั้งนี้ และไม่ผูกพันที่จะจ้างที่ผู้เสนอราคาเสนอราคาต่ำสุด

๑๕.๓ สินค้าที่ กฟภ. ให้ผู้รับจ้างผลิตตามสัญญานี้เป็นทรัพย์สินทางปัญญาของ กฟภ.

๑๖. ข้อตกลงการรักษาข้อมูลที่เป็นความลับ (Non-Disclosure Agreement)

คู่สัญญาจะต้องลงนามในหนังสือสัญญาการรักษาข้อมูลที่เป็นความลับ (Non-Disclosure Agreement) และการปฏิบัติตามนโยบายด้านความมั่นคงปลอดภัยสารสนเทศซึ่งผู้ว่าจ้างได้ให้แก่ผู้รับจ้างเพื่อใช้ในการผลิตสินค้า เป็นสาระสำคัญในเงื่อนไขประกอบใบสั่งจ้าง

๑๗. หลักประกัน

ผู้เสนอราคาต้องจัดหาหลักประกันสัญญาเป็นมูลค่าในอัตราร้อยละ ๑๐ ของราคางานที่ตกลงจ้างรวมภาษีมูลค่าเพิ่ม โดย กฟภ. จะคืนหลักประกันสัญญาให้แก่ผู้รับจ้างโดยเร็ว และอย่างช้าไม่เกิน ๑๕ วัน นับแต่วันที่ผู้รับจ้างพ้นข้อผูกพันตามสัญญาแล้ว กรณีวางหลักประกันเป็นเงินสด การคืนหลักประกันจะคืนให้โดยไม่มีดอกเบี้ย

*****พัฒนาคนด้วยนวัตกรรมพัฒนางานด้วยเทคโนโลยีมุ่งสู่ไฟฟ้าแห่งอนาคต*****

(Handwritten Signature)



การไฟฟ้าส่วนภูมิภาค
PROVINCIAL ELECTRICITY AUTHORITY



การไฟฟ้าส่วนภูมิภาค
PROVINCIAL ELECTRICITY AUTHORITY

**สัญญาการรักษาข้อมูลที่เป็นความลับ (Non-Disclosure Agreement)
และการปฏิบัติตามนโยบายด้านความมั่นคงปลอดภัยสารสนเทศ**

สัญญานี้ทำขึ้นที่ สำนักงานใหญ่ การไฟฟ้าส่วนภูมิภาค ตั้งอยู่เลขที่ ๒๐๐ ถนนงามวงศ์วาน แขวงลาดยาว เขตจตุจักร กรุงเทพมหานคร รหัสไปรษณีย์ ๑๐๙๐๐ เมื่อวันที่ ระหว่างการไฟฟ้าส่วนภูมิภาค โดยซึ่งต่อไปเรียกว่า "ผู้ให้ข้อมูล" ฝ่ายหนึ่งกับ โดย

ซึ่งมีนิติสัมพันธ์กับการไฟฟ้าส่วนภูมิภาคตาม (ระบุนายละเอียดของสัญญา/ข้อตกลง/โครงการ/การวิจัย) ซึ่งต่อไปเรียกว่า "ผู้รับข้อมูล" อีกฝ่ายหนึ่ง

ทั้งคู่สัญญาได้ตกลงกัน โดยมีข้อความดังต่อไปนี้

ข้อ ๑. คำนิยาม

"ข้อมูลที่เป็นความลับ" หมายความว่า บรรดาข้อความ เอกสาร ข้อมูล ตลอดจน รายละเอียดทั้งปวงที่เป็นของผู้ให้ข้อมูล รวมถึงที่อยู่ในความครอบครองหรือควบคุมดูแลของผู้ให้ข้อมูล และ ไม่เป็นที่รับรู้ของสาธารณชนโดยทั่วไป ไม่ว่าจะในรูปแบบที่จับต้องได้หรือไม่ หรือสื่อแบบใด ไม่ว่าจะถูก ดัดแปลงแก้ไขโดยผู้รับข้อมูลหรือไม่และไม่ว่าจะเปิดเผยเมื่อใดและอย่างไร ให้ถือว่าเป็นความลับ

ข้อ ๒. การรักษาข้อมูลที่เป็นความลับ

๒.๑ ผู้รับข้อมูลต้องรับผิดชอบรักษาข้อมูลที่เป็นความลับ และเก็บข้อมูลความลับไว้โดย ครอบถ้วน และอย่างเคร่งครัด ผู้รับข้อมูลจะต้องไม่เปิดเผย ทำสำเนา หรือทำการอื่นใดทำนองเดียวกันแก่ บุคคลอื่นไม่ว่าทั้งหมดหรือบางส่วน เว้นแต่ได้รับอนุญาตเป็นหนังสือจากผู้ให้ข้อมูล

๒.๒ ผู้รับข้อมูลต้องใช้ข้อมูลที่เป็นความลับเพื่อการอันเกี่ยวกับหรือสัมพันธ์กับการ ดำเนินงานที่มีอยู่ระหว่างผู้ให้ข้อมูลกับผู้รับข้อมูล โดยผู้รับข้อมูลต้องแจ้งให้ผู้ให้ข้อมูลทราบโดยทันทีที่พบการ ใช้หรือการเปิดเผยข้อมูลที่เป็นความลับโดยไม่ได้รับอนุญาต หรือการละเมิดหรือฝ่าฝืนข้อกำหนดตามสัญญานี้ อีกทั้งผู้รับข้อมูลจะต้องให้ความร่วมมือกับผู้ให้ข้อมูลอย่างเต็มที่ในการเรียกคืนซึ่งการครอบครองข้อมูลที่เป็น ความลับ การป้องกันการใช้อข้อมูลที่เป็นความลับโดยไม่ได้รับอนุญาต และการระงับยับยั้งการเผยแพร่ข้อมูลที่เป็น ความลับออกสู่สาธารณะ

๒.๓ ผู้รับข้อมูลต้องใช้มาตรการที่เหมาะสมในการเก็บรักษาข้อมูลที่เป็นความลับ เพื่อ ป้องกันมิให้ข้อมูลที่เป็นความลับถูกนำไปใช้โดยมิได้รับอนุญาตหรือถูกเปิดเผยแก่บุคคลอื่น โดยผู้รับข้อมูลต้อง ใช้มาตรการการเก็บรักษาข้อมูลที่เป็นความลับในระดับเดียวกันกับผู้รับข้อมูลใช้กับข้อมูลที่เป็นความลับของ ตนเอง ซึ่งต้องไม่น้อยกว่าการดูแลที่สมควร



การไฟฟ้าส่วนภูมิภาค
PROVINCIAL ELECTRICITY AUTHORITY

๒.๔ ผู้รับข้อมูลต้องแจ้งให้บุคลากร พนักงาน ลูกจ้าง ที่ปรึกษาของผู้รับข้อมูล และ/หรือ บุคคลภายนอกที่ต้องเกี่ยวข้องกับข้อมูลที่เป็นความลับนั้นทราบถึงความเป็นความลับและข้อจำกัดสิทธิในการใช้และการเปิดเผยข้อมูลที่เป็นความลับ และผู้รับข้อมูลต้องดำเนินการให้บุคคลดังกล่าวต้องผูกพันด้วยสัญญา หรือข้อตกลงเป็นหนังสือในการรักษาข้อมูลที่เป็นความลับโดยมีข้อกำหนดเช่นเดียวกับหรือไม่น้อยกว่า ข้อกำหนดและเงื่อนไขในสัญญาฉบับนี้ด้วย

๒.๕ ข้อมูลที่เป็นความลับตามข้อตกลงฉบับนี้ ไม่รวมไปถึงข้อมูลดังต่อไปนี้

- (๑) ข้อมูลที่ ผู้ให้ข้อมูล เปิดเผยแก่สาธารณะ
- (๒) ข้อมูลที่ผู้รับข้อมูลทราบก่อนที่ ผู้ให้ข้อมูล จะเปิดเผยข้อมูลนั้น
- (๓) ข้อมูลที่มาจากการพัฒนาโดยอิสระของผู้รับข้อมูลเอง
- (๔) ข้อมูลที่ต้องเปิดเผยโดยกฎหมายหรือตามคำสั่งศาล ทั้งนี้ผู้รับข้อมูลต้องมีหนังสือแจ้งให้ ผู้ให้ข้อมูล ได้รับทราบถึงข้อกำหนดหรือคำสั่งดังกล่าวพร้อมทั้งหมายศาล และ/หรือ หมายค้นอย่างเป็นทางการยื่นต่อผู้ให้ข้อมูล ก่อนที่จะดำเนินการเปิดเผยข้อมูลดังกล่าว และในการเปิดเผยข้อมูลดังกล่าวผู้รับข้อมูลจะต้องดำเนินการตามขั้นตอนทางกฎหมายเพื่อขอให้คุ้มครองข้อมูลดังกล่าวไม่ให้ถูกเปิดเผยต่อสาธารณะด้วย
- (๕) เป็นการเปิดเผยข้อมูลโดยได้รับความเห็นชอบจากผู้ให้ข้อมูล เป็นลายลักษณ์อักษร ก่อนที่ผู้รับข้อมูลจะเปิดเผยข้อมูลนั้น

ข้อ ๓. ทรัพย์สินทางปัญญา

สัญญาฉบับนี้ไม่มีผลบังคับใช้เป็นการโอนสิทธิหรือการอนุญาตให้ใช้สิทธิ (ไม่ว่าโดยตรง หรือโดยอ้อม) ให้แก่ผู้รับข้อมูลที่ได้รับทราบซึ่ง สิทธิบัตร ลิขสิทธิ์ การออกแบบ เครื่องหมายการค้า ตราสัญลักษณ์ รูปประดิษฐ์อื่นใด ชื่อทางการค้า ความลับทางการค้า ไม่ว่าจดทะเบียนไว้ตามกฎหมายหรือไม่ก็ตาม หรือ สิทธิอื่นๆ ของผู้ให้ข้อมูล ซึ่งอาจมีอยู่ใน ปรากฏอยู่ หรือนำมาทำซ้ำไว้ในเอกสารข้อมูลที่เป็นความลับ ทั้งนี้ ผู้รับข้อมูลหรือบุคคลอื่นใดที่เกี่ยวข้องกับผู้รับข้อมูล และเกี่ยวข้องกับข้อมูลที่เป็นความลับดังกล่าว จะไม่ยื่นขอรับสิทธิและหรือขอจดทะเบียนเกี่ยวกับทรัพย์สินทางปัญญาใดๆตลอดจนไม่นำไปใช้โดยไม่ได้รับการอนุญาต เป็นหนังสือจากผู้ให้ข้อมูลเกี่ยวกับรายละเอียดข้อมูลที่เป็นความลับหรือส่วนหนึ่งส่วนใดของรายละเอียดดังกล่าว

ข้อ ๔. หน้าที่ความรับผิดชอบด้านความมั่นคงปลอดภัยสารสนเทศ

ผู้รับข้อมูลต้องปฏิบัติตามระเบียบการไฟฟ้าส่วนภูมิภาคว่าด้วยการจัดการและความมั่นคง ปลอดภัยสารสนเทศ พ.ศ. ๒๕๖๐ ประกาศนโยบายความมั่นคงปลอดภัยสำหรับสารสนเทศ พ.ศ. ๒๕๖๑ และ แนวปฏิบัติความมั่นคงปลอดภัยสำหรับสารสนเทศ พ.ศ. ๒๕๕๘ ซึ่งใช้บังคับอยู่ในปัจจุบัน รวมถึงที่จะได้แก้ไขในอนาคต รวมทั้งต้องปฏิบัติตามแนวปฏิบัติ หลักเกณฑ์ ประกาศ ระเบียบกฎหมาย ที่จะมีการประกาศใช้ในอนาคด้วย

ในกรณีผู้รับข้อมูลมีการดำเนินการที่เกี่ยวข้องกับระบบสารสนเทศของผู้ให้ข้อมูล นอกจาก จะต้องการดำเนินการตามวรรคแรกแล้วผู้รับข้อมูลต้องปฏิบัติตามสรุปรายละเอียดนโยบายด้านความมั่นคง ปลอดภัยสารสนเทศสำหรับผู้ให้บริการภายนอกและต้องดำเนินการให้ถูกต้องสอดคล้องตามนโยบายการ พัฒนาระบบสารสนเทศด้วย



การไฟฟ้าส่วนภูมิภาค
PROVINCIAL ELECTRICITY AUTHORITY

ข้อ ๕. การส่งคืน ลบหรือการทำลายข้อมูลที่เป็นความลับ

เมื่อการดำเนินงานที่มีอยู่ระหว่างผู้ให้ข้อมูลกับผู้รับข้อมูลเสร็จสิ้นลง ผู้รับข้อมูลจะต้องส่งมอบข้อมูลที่เป็นความลับและสำเนาของข้อมูลที่เป็นความลับที่ผู้รับข้อมูลได้รับไว้คืนให้แก่ผู้ให้ข้อมูลตลอดจนลบหรือทำลายข้อมูลที่เป็นความลับที่ถูกจัดเก็บไว้ในคอมพิวเตอร์ หรืออุปกรณ์อื่นใดที่ใช้จัดเก็บข้อมูล (ถ้ามี) หรือดำเนินการอื่นตามที่ได้รับการแจ้งเป็นหนังสือจากผู้ให้ข้อมูล ตลอดจนยุติการใช้ข้อมูลที่เป็นความลับที่ได้จากผู้ให้ข้อมูลทันที และผู้รับข้อมูลจะต้องรักษาความลับของข้อมูลที่ได้รับจากผู้ให้ข้อมูลตลอดไปแม้ว่าการดำเนินงานเสร็จสิ้นลงแล้วก็ตาม

ข้อ ๖. การชดใช้ค่าเสียหาย

ในกรณีที่ผู้รับข้อมูล และ/หรือบุคคลที่ได้รับข้อมูลที่เป็นความลับตามสัญญาซึ่งอยู่ในความรับผิดชอบดูแลของผู้รับข้อมูลฝ่าฝืนข้อกำหนดตามข้อตกลงนี้ และก่อให้เกิดความเสียหายแก่ผู้ให้ข้อมูล ผู้รับข้อมูลจะต้องชดใช้ค่าเสียหายที่เกิดขึ้นทั้งหมดให้แก่ผู้ให้ข้อมูลภายใน ๓๐ (สามสิบ) วัน นับแต่ได้รับหนังสือแจ้งค่าเสียหาย

ข้อ ๗. การบังคับใช้

๗.๑ ในกรณีที่ปรากฏในภายหลังว่าส่วนใดส่วนหนึ่งในสัญญาดังนี้เป็นโมฆะ ให้ถือว่าข้อกำหนดส่วนที่เป็นโมฆะไม่มีผลบังคับในสัญญานี้ และข้อกำหนดที่เหลืออยู่ในสัญญาดังนี้ ยังคงใช้บังคับ และมีผลอยู่อย่างสมบูรณ์

๗.๒ สัญญาดังนี้อยู่ภายใต้การบังคับใช้และตีความตามกฎหมายไทย

สัญญานี้ทำขึ้นสองฉบับมีข้อความถูกต้องตรงกันคู่สัญญาได้อ่านและเข้าใจข้อความโดยละเอียดตลอดแล้วจึงได้ลงลายมือชื่อพร้อมทั้งประทับตรา (ถ้ามี) ไว้เป็นสำคัญต่อหน้าพยานและคู่สัญญาต่างยึดถือไว้ฝ่ายละหนึ่งฉบับ

ลงชื่อ ผู้ให้ข้อมูล
(.....)

ลงชื่อ ผู้รับข้อมูล
(.....)

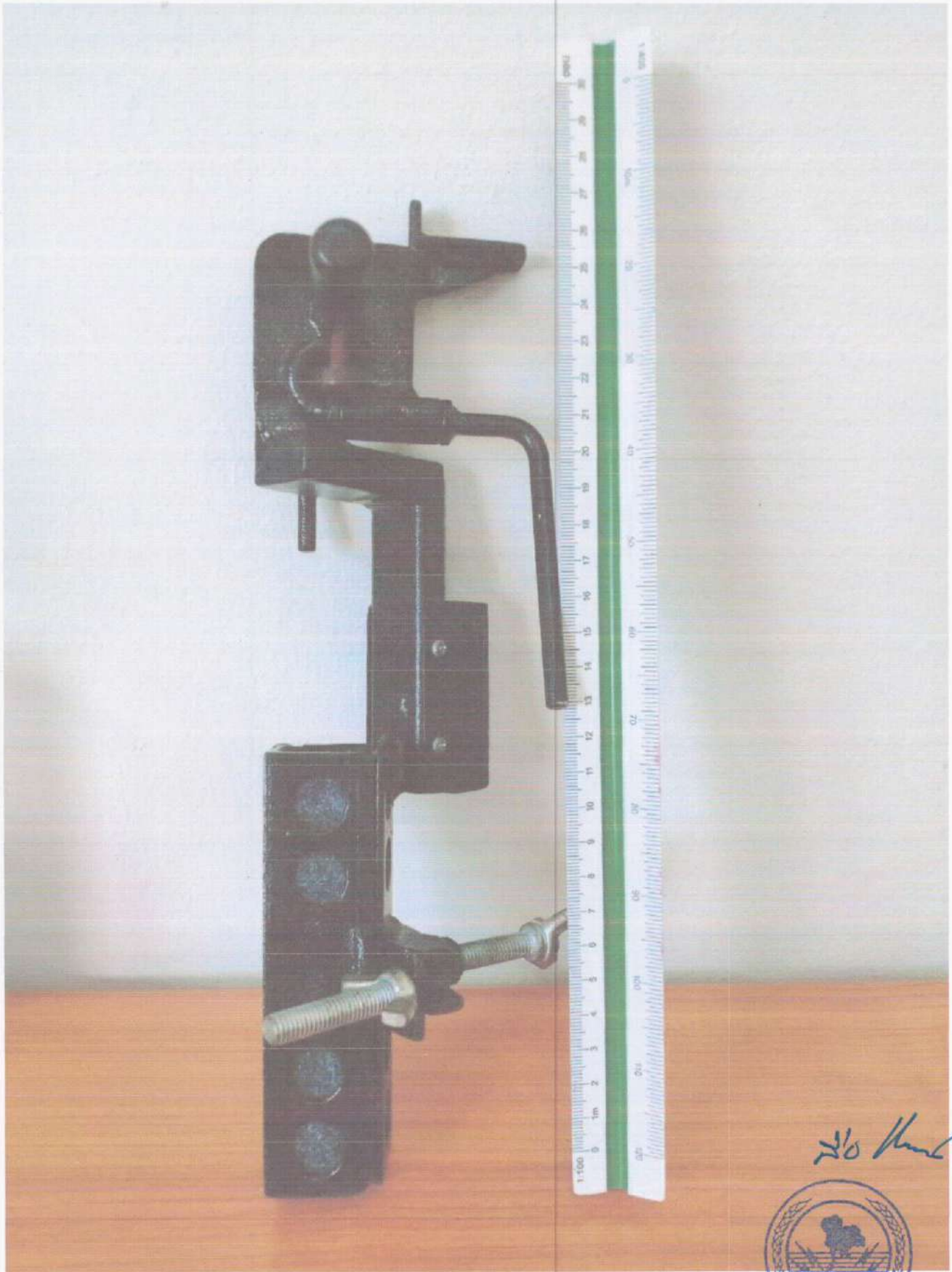
ลงชื่อ พยาน
(.....)

ลงชื่อ พยาน
(.....)

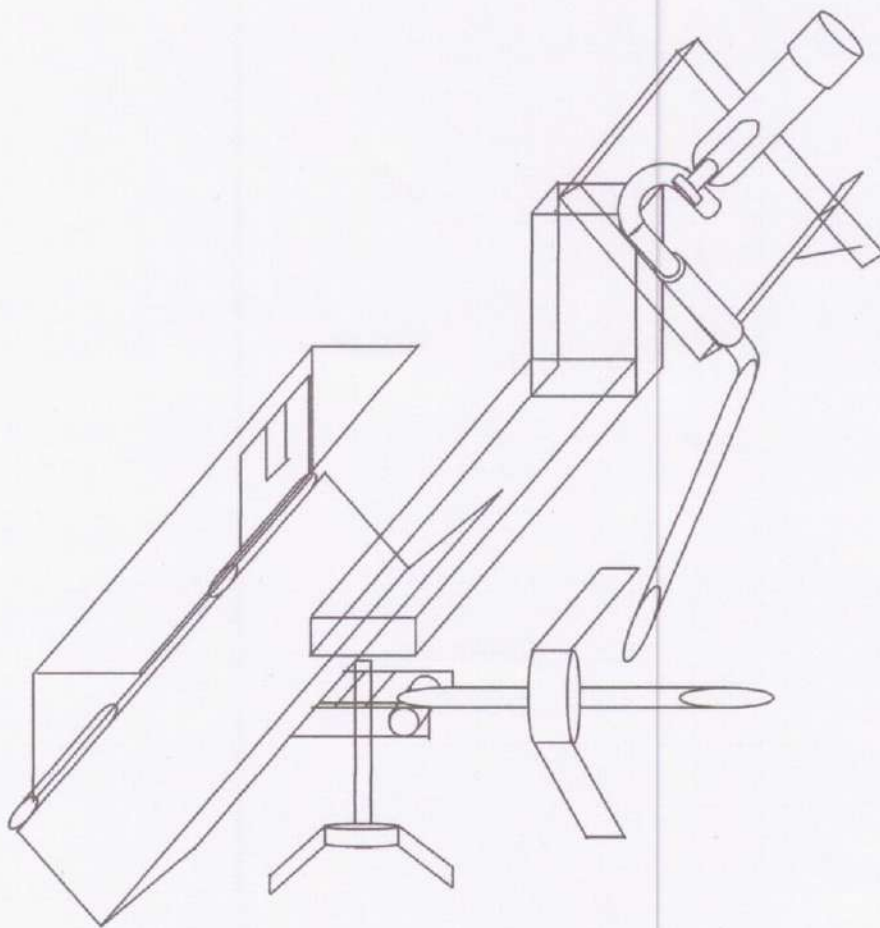


การไฟฟ้าส่วนภูมิภาค
PROVINCIAL ELECTRICITY AUTHORITY

รูปแบบรายละเอียด



การไฟฟ้าส่วนภูมิภาค
PROVINCIAL ELECTRICITY AUTHORITY

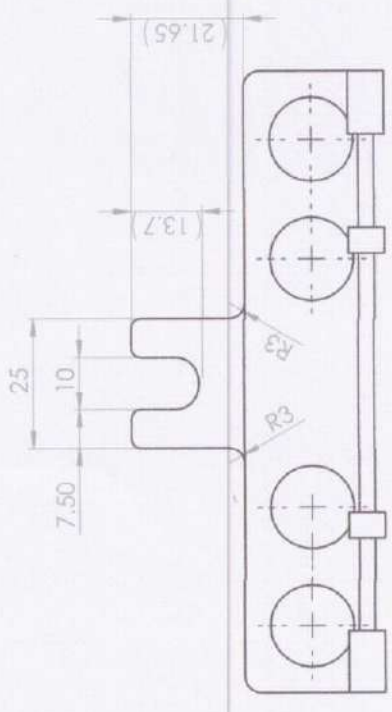
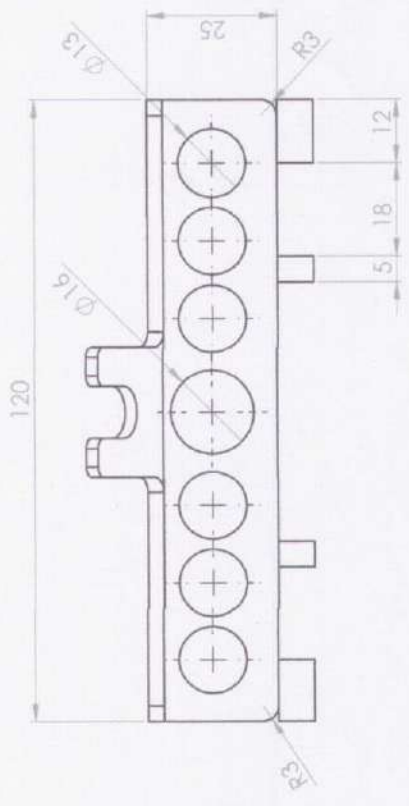
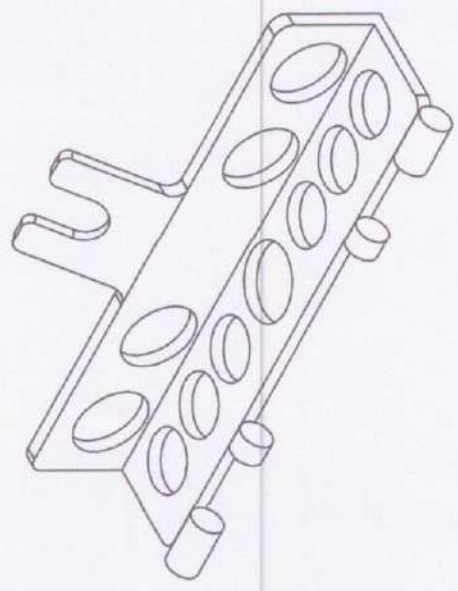
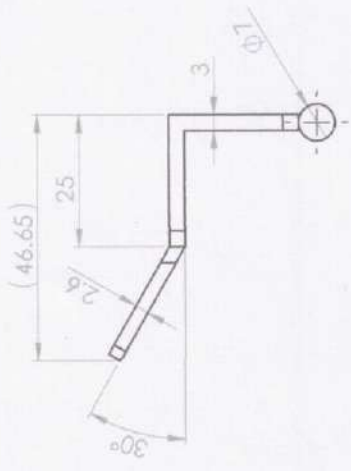


แผนกปฏิบัติการและบำรุงรักษา
โทรศัพท์ ๑๕๐๕๕, ๑๕๐๕๖

๕๖ ๓๖๕



การไฟฟ้าส่วนภูมิภาค
PROVINCIAL ELECTRICITY AUTHORITY

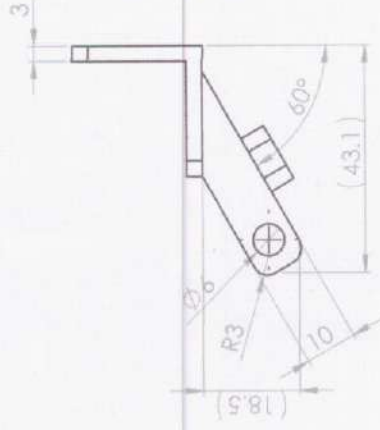
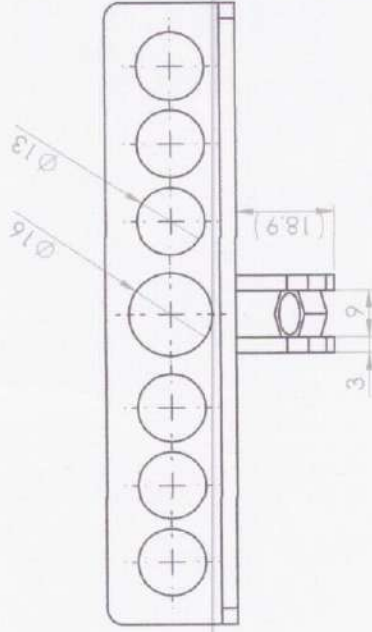
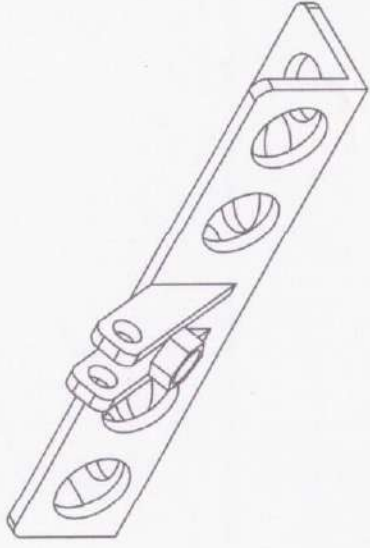
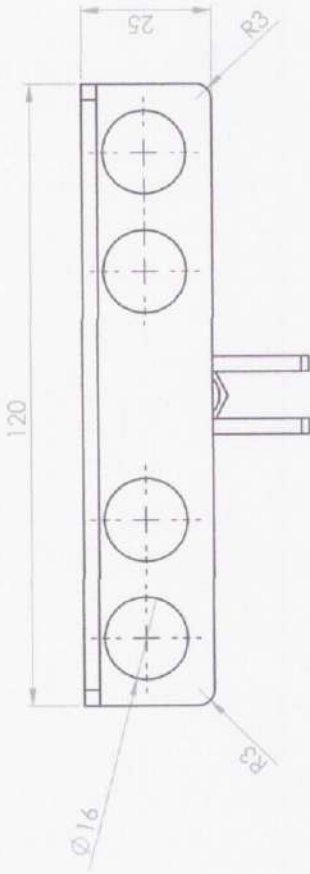


26 *[Signature]*

การไฟฟ้าส่วนภูมิภาค

PROVINCIAL ELECTRICITY AUTHORITY

UNLESS OTHERWISE SPECIFIED: DIMENSIONS ARE IN MILLIMETERS TOLERANCES: FRACTIONS: DECIMALS: ANGULAR:		FINISH:		DO NOT SCALE DRAWING		REVISION	
DRAWN	NAME	SIGNATURE	DATE	TITLE	DESIGN AND CHECK SHARP EDGES		
CHECKED							
APPROVED							
MATERIAL				DWG NO.	Part1		A3
SCALE				SCALE	1:1		SHEET 1 OF 1



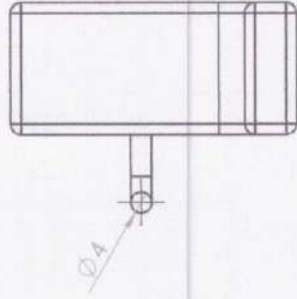
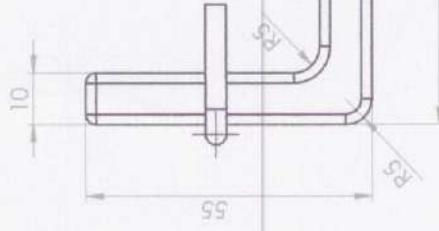
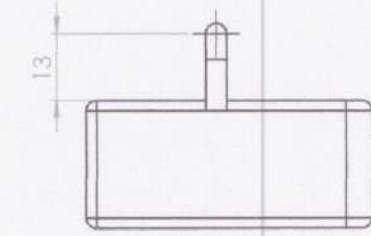
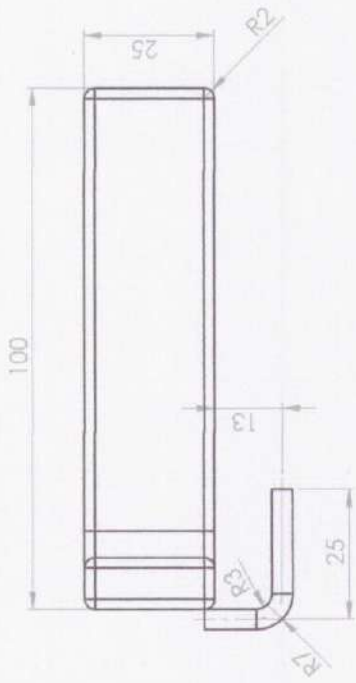
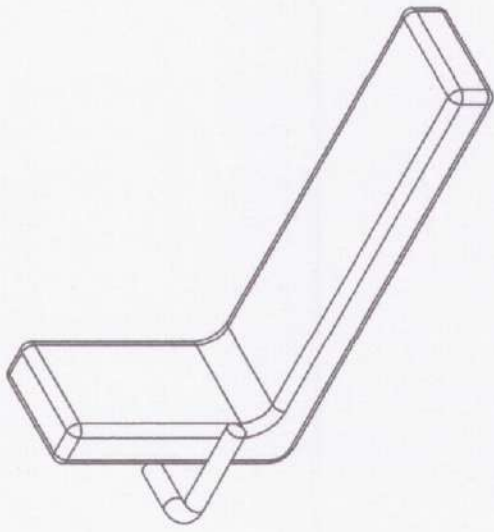
Handwritten signature in blue ink.



การไฟฟ้าส่วนภูมิภาค

PROVINCIAL ELECTRICITY AUTHORITY

UNLESS OTHERWISE SPECIFIED, DIMENSIONS ARE IN MILLIMETERS		FINISH:		DEBUR AND BEAT SHARP EDGES		DO NOT SCALE DRAWING		REVISION	
SURFACE FINISH:		TOLERANCES:							
LINEAR:		ANGULAR:		TITLE					
DRAWN:		NAME		DATE		DWG NO.		A3	
CHKD:		SIGNATURE				PART 2		PART 1 OF 1	
APPVD:						SCALE: 1:1			
MFG:						MATERIAL			
DIA:						MORPH:			

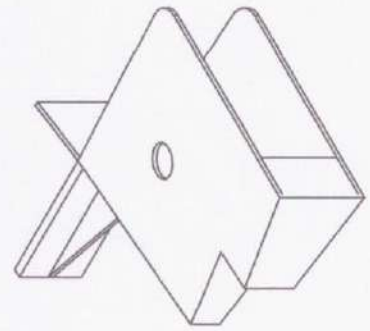
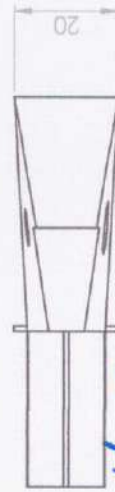
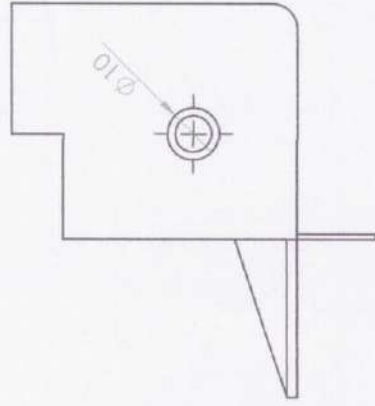
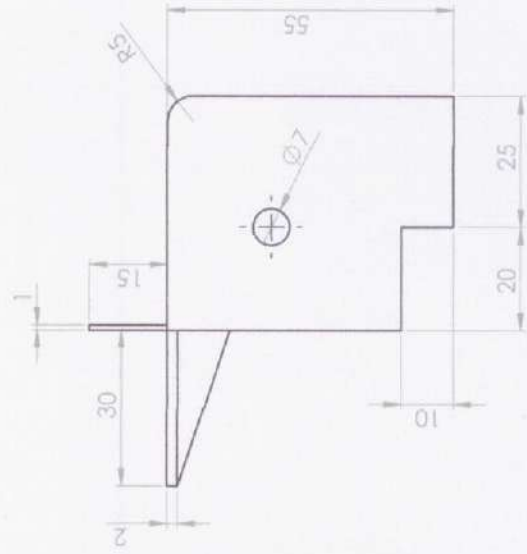
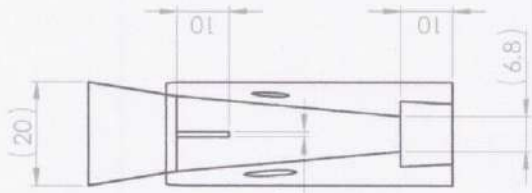
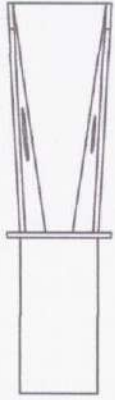


Handwritten signature



PROVINCIAL ELECTRICITY AUTHORITY

UNLESS OTHERWISE SPECIFIED: DIMENSIONS ARE IN MILLIMETERS SURFACE FINISH: TOLERANCES: ANGULAR:		FINISH:		DEBUR AND BREAK SHARP EDGES		DO NOT SCALE DRAWING		REVISION	
DRAWN	NAME	SIGNATURE	DATE	TITLE	DWG NO.	SCALE(S)	SHEET	PART 3	
CHECKED								A3	
APPROVED								PART 3	
MFG								A3	
Q.A.								PART 3	
MATERIAL:				WEIGHT:		PAGE 1 OF 1			



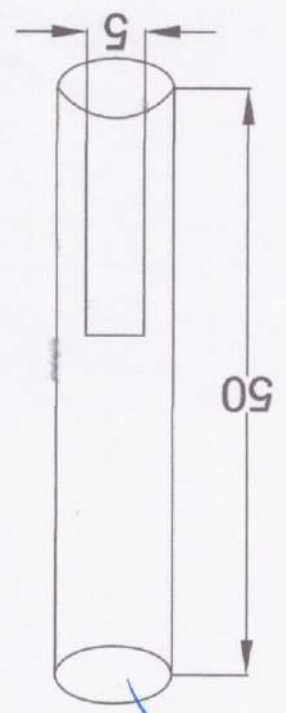
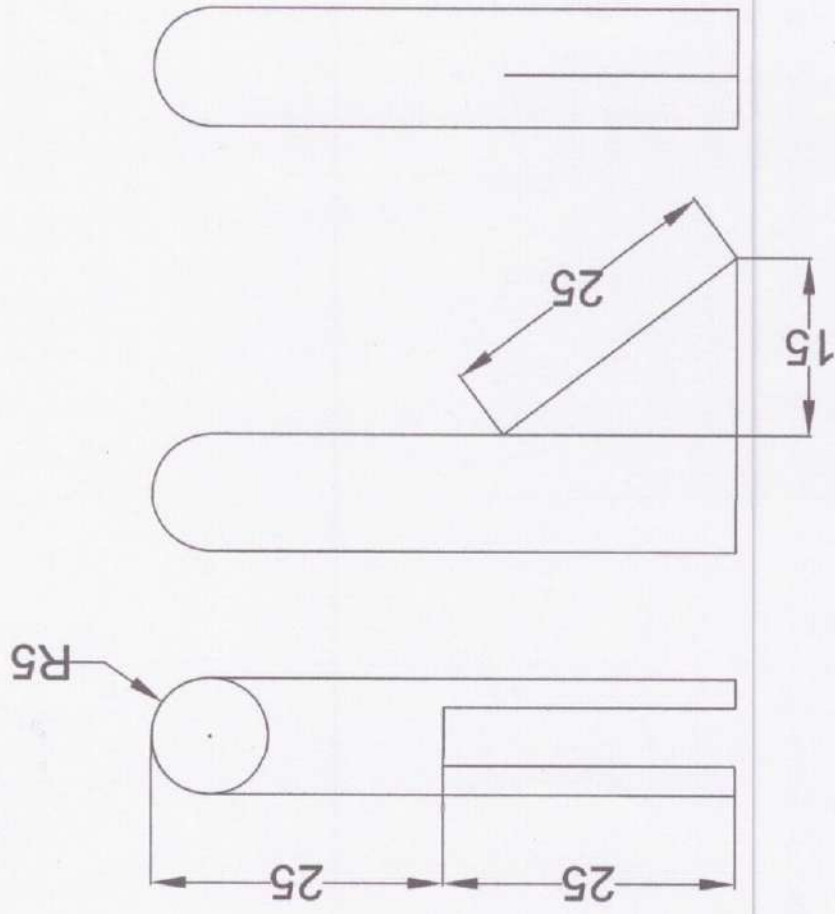
Handwritten signature



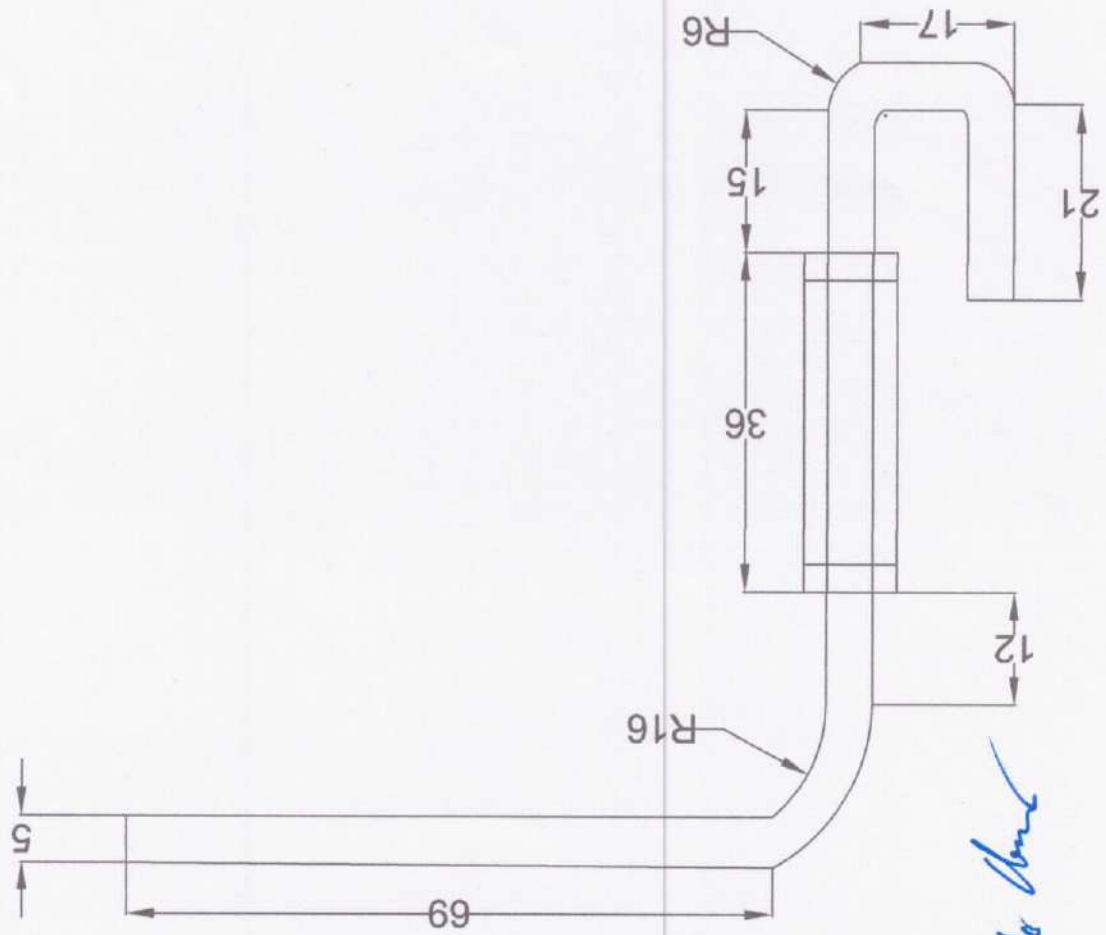
การไฟฟ้าส่วนภูมิภาค

PROVINCIAL ELECTRICITY AUTHORITY

ISSUES GOVERNING PRACTICE: DIMENSIONS ARE IN MILLIMETERS SURFACE FINISH: TOLERANCES: DIMENSIONAL: ANGULAR:		FINISH:		GROUP AND BREAK SHARP EDGES:		DO NOT SCALE DRAWING		REVISION	
DRAWN: CHKD: APPVD: WFO: G.A.	NAME: SIGNATURE: DATE:	TITLE:	MATERIAL:	DWG NO.:	SCALE:	SHEET 1 OF 1	Part4	A3	



นายไพฑูริย์ เกษม
PROVINCIAL ELECTRICITY AUTHORITY



Signature

การไฟฟ้าส่วนภูมิภาค

PROVINCIAL ELECTRICITY AUTHORITY