

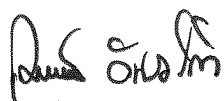


1.1 รายละเอียดคุณลักษณะเฉพาะ

จัดซื้อพร้อมติดตั้งเครื่องจัดระบบคิวทดแทน และเพิ่มเติม จำนวน 485 ชุด

สารบัญ

1. เงื่อนไขเฉพาะงาน.....	1
1. วัตถุประสงค์.....	2
2. คุณสมบัติของผู้ยื่นข้อเสนอ.....	2
3. หลักฐานการยื่นข้อเสนอ.....	2
4. การเสนอราคา.....	2
5. หลักเกณฑ์และสิทธิในการพิจารณา.....	2
6. ข้อเสนอที่เข้าลักษณะดังต่อไปนี้จะไม่ได้รับการพิจารณา.....	3
7. การส่งมอบและติดตั้ง.....	3
8. การตรวจรับ.....	4
9. การจ่ายเงิน.....	4
10. คู่มือการใช้งาน.....	4
11. การรับประกันความชำรุดบกพร่อง.....	4
12. การอบรม.....	5
13. การทำสัญญาซื้อขาย.....	5
14. การบอกเลิกสัญญา.....	6
15. ค่าปรับ.....	6
16. การบังคับค่าปรับ ค่าเสียหาย และค่าใช้จ่าย.....	6
17. การรักษาข้อมูลที่เป็นความลับ.....	7
2. คุณลักษณะเฉพาะทางเทคนิค (Specification) ของเครื่องจัดระบบคิว.....	8
3. เอกสารแนบท้ายเพิ่มเติม.....	19
3.1 สถานที่ส่งมอบพร้อมติดตั้ง.....	19
3.2 แบบฟอร์มรายละเอียดคำชี้แจงเงื่อนไขเฉพาะงานและคุณลักษณะเฉพาะทางเทคนิคของเครื่องจัดระบบคิว และตารางรายการที่เสนอ.....	36
3.3 สัญญารักษาข้อมูลที่เป็นความลับ (Non-Disclosure Agreement) และการปฏิบัติตามนโยบายด้าน ความมั่นคงปลอดภัยสารสนเทศ.....	39
3.4 การกำหนดตัวถังของเครื่องจัดระบบคิว.....	43

1. เงื่อนไขเฉพาะงาน
จัดซื้อพร้อมติดตั้งเครื่องจักรระบบคิวทดแทน และเพิ่มเติม
จำนวน 485 ชุด

ลงนาม..........ประธานกรรมการ
ลงนาม..........กรรมการ ลงนาม..........กรรมการ

เงื่อนไขเฉพาะงาน

การจัดซื้อพร้อมติดตั้งเครื่องจัดระบบคิวทดแทน และเพิ่มเติม จำนวน 485 ชุด

1. วัตถุประสงค์

การไฟฟ้าส่วนภูมิภาคมีความประสงค์จะจัดซื้อพร้อมติดตั้งเครื่องจัดระบบคิวทดแทน และเพิ่มเติม จำนวน 485 ชุด เพื่อสนับสนุนการปฏิบัติงานของหน่วยงานต่างๆ ให้การปฏิบัติงานมีประสิทธิภาพ

2. คุณสมบัติของผู้ยื่นข้อเสนอ

ผู้ยื่นข้อเสนอต้องจดทะเบียนทำธุรกิจด้านคอมพิวเตอร์ในประเทศไทยไม่น้อยกว่า 3 ปี นับถัดจากวันที่จดทะเบียนจนถึงวันเสนอราคา

3. หลักฐานการยื่นข้อเสนอ

3.1 ผู้ยื่นข้อเสนอต้องได้รับแต่งตั้งให้เป็นตัวแทนจำหน่ายจากผู้ผลิตหรือตัวแทนจำหน่ายในประเทศไทย โดยให้ยื่นขณะเข้าเสนอราคา

3.2 ผู้ลงนามในหนังสือรับรองการแต่งตั้งให้เป็นตัวแทนจำหน่ายต้องเป็นผู้มีอำนาจในการแต่งตั้งนั้น พร้อมแสดงหลักฐาน โดยให้ยื่นขณะเข้าเสนอราคา

3.3 ผู้ยื่นข้อเสนอต้องแนบหนังสือรับประกันความชำรุดบกพร่องของการผลิต รวมทั้งความชำรุดบกพร่องอันเกิดจากการใช้งานจากผู้ผลิตหรือตัวแทนจำหน่ายในประเทศไทย ของอุปกรณ์ที่เสนอ รวมค่าอะไหล่ ค่าแรง และค่าใช้จ่ายอื่นๆ ทั้งปวงไว้แล้ว โดยมีระยะเวลารับประกันไม่น้อย 3 ปี นับถัดจากวันที่คณะกรรมการตรวจรับของการไฟฟ้าส่วนภูมิภาคได้ทำการตรวจรับเรียบร้อยแล้ว โดยให้ยื่นขณะเข้าเสนอราคา

4. การเสนอราคา

4.1 ผู้ยื่นข้อเสนอต้องเปรียบเทียบรายละเอียดทั้งหมด ตามรายละเอียดที่ได้ระบุไว้ในเงื่อนไขเฉพาะงาน และคุณลักษณะเฉพาะทางเทคนิคของเครื่องจัดระบบคิว ที่เสนอ เป็นรายข้อทุกข้อ และต้องอ้างอิงถึงเอกสารว่าอยู่ในหน้าใดของเอกสารที่เสนอให้ชัดเจน ในกรณีที่มีรายละเอียดอื่นใด ที่เห็นว่าเป็นส่วนสำคัญซึ่งแตกต่างไปจากเงื่อนไขเฉพาะงานและคุณลักษณะเฉพาะทางเทคนิคของการไฟฟ้าส่วนภูมิภาค ผู้ยื่นข้อเสนอต้องอธิบายพร้อมเปรียบเทียบข้อดีข้อเสียให้ชัดเจน (ตามเอกสารแนบท้ายเพิ่มเติม ข้อ 3.2 แบบฟอร์มรายละเอียดคำชี้แจงเงื่อนไขเฉพาะงานและคุณลักษณะเฉพาะทางเทคนิคของเครื่องจัดระบบคิว และตารางรายการที่เสนอ) หากผู้ยื่นข้อเสนอไม่ดำเนินการตามที่กล่าวข้างต้น การไฟฟ้าส่วนภูมิภาคจะไม่พิจารณาข้อเสนอของผู้ยื่นข้อเสนอรายนั้น เว้นแต่เป็นการผิดพลาดเล็กน้อยในส่วนที่มีใช้สาระสำคัญ และความแตกต่างนั้นไม่มีผลทำให้เกิดการได้เปรียบเสียเปรียบต่อผู้ยื่นข้อเสนอรายอื่น

4.2 ราคาที่เสนอ จะต้องเสนอกำหนดยื่นราคาไม่น้อยกว่า 120 วัน นับตั้งแต่วันเสนอราคา โดยภายในกำหนดยื่นราคา ผู้ยื่นข้อเสนอต้องรับผิดชอบราคาที่ตนได้เสนอไว้ และจะถอนการเสนอราคามีได้

4.3 หากมีข้อเสนอใดที่ผู้ยื่นข้อเสนอเห็นว่าเป็นประโยชน์ต่อการไฟฟ้าส่วนภูมิภาคให้เสนอเพิ่มเติมเพื่อพิจารณาด้วย

5. หลักเกณฑ์และสิทธิในการพิจารณา

5.1 ในการพิจารณาผลการยื่นข้อเสนอประกวดราคาอิเล็กทรอนิกส์ครั้งนี้การไฟฟ้าส่วนภูมิภาค จะพิจารณาตัดสินโดยใช้หลักเกณฑ์ราคา

5.2 การไฟฟ้าส่วนภูมิภาคจะพิจารณาจัดซื้อจากผู้เสนอราคารายเดียว

ลงนาม.....ประธานกรรมการ
ลงนาม.....กรรมการ ลงนาม.....กรรมการ

5.3 การไฟฟ้าส่วนภูมิภาคต้องได้รับสิทธิในการใช้งานพัสดุและ/หรืออุปกรณ์ ทั้งหมดทุกรายการตามที่ระบุไว้ในคุณลักษณะเฉพาะทางเทคนิคและในเงื่อนไขเฉพาะงานอย่างถูกต้องตามกฎหมาย ในกรณีที่มีบุคคลภายนอกกล่าวอ้าง หรือใช้สิทธิเรียกร้องใดๆ ในการใช้สิทธินี้ ผู้ชนะการประกวดราคาต้องเป็นผู้รับผิดชอบ ต่อความเสียหายที่เกิดขึ้นทั้งหมด

6. ข้อเสนอที่เข้าลักษณะดังต่อไปนี้จะไม่ได้รับการพิจารณา

การไฟฟ้าส่วนภูมิภาค สงวนสิทธิไม่พิจารณาข้อเสนอของผู้ยื่นข้อเสนอโดยไม่มีเงื่อนไข ในกรณีดังนี้

6.1 ผู้ยื่นข้อเสนอไม่สามารถปฏิบัติตามเงื่อนไขเฉพาะงานและคุณลักษณะเฉพาะทางเทคนิคของการไฟฟ้าส่วนภูมิภาค

6.2 ผู้ยื่นข้อเสนอไม่มีคุณสมบัติครบถ้วนตามเงื่อนไขเฉพาะงานและคุณลักษณะเฉพาะทางเทคนิคของการไฟฟ้าส่วนภูมิภาค

6.3 คุณลักษณะเฉพาะของพัสดุ และ/หรือ อุปกรณ์อื่นใดที่เสนอ ด้อยกว่าคุณลักษณะเฉพาะทางเทคนิคตามที่การไฟฟ้าส่วนภูมิภาคกำหนด

6.4 ข้อความและเอกสารอ้างอิงที่เสนอแนบมาไม่เป็นความจริง

6.5 ผู้ยื่นข้อเสนอจะต้องกรอกรายละเอียดของผลิตภัณฑ์ที่เสนอในประกวดราคานี้ทุกรายการโดยต้องระบุ ชื่อ รุ่น ยี่ห้อ และจำนวน ในตารางรายการที่เสนอ

7. การส่งมอบและติดตั้ง

ผู้ขายจะส่งมอบและติดตั้ง ภายใน 60 วัน นับถัดจากวันลงนามในสัญญาซื้อขาย จำนวนและสถานที่ส่งมอบตามที่กำหนดในเอกสารแนบท้ายเพิ่มเติม ข้อ 3.1 หรืออาจมีการเปลี่ยนแปลงภายหลังตามความเหมาะสมของการไฟฟ้าส่วนภูมิภาคทั้งในส่วนภูมิภาค หรือสำนักงานใหญ่ และในการส่งของให้ผู้ขายดำเนินการดังนี้

7.1 จัดทำแผนส่งมอบ โดยต้องแจ้งกำหนดการส่งมอบให้หน่วยงาน (ตามเอกสารแนบท้ายเพิ่มเติม ข้อ 3.1 สถานที่ส่งมอบเครื่องจัดระบบคิว) ทราบล่วงหน้าไม่น้อยกว่า 3 วันทำการ

7.2 ออกใบส่งของระบุรายละเอียดเครื่องจัดระบบคิว ที่เสนอ ได้แก่ Serial No. ของอุปกรณ์ทุกชิ้น (ถ้ามี) โดยบนกล่องบรรจุเครื่องจัดระบบคิว ที่เสนอดังกล่าว ต้องมีป้ายระบุ Serial No. พร้อมสถานที่ติดตั้งไว้เช่นกัน และสำเนาใบส่งของและเอกสารลิขสิทธิ์การใช้งาน Software ทั้งหมด ส่งที่กองคอมพิวเตอร์และเครือข่าย การไฟฟ้าส่วนภูมิภาค สำนักงานใหญ่

7.3 จัดทำรายละเอียดเครื่องจัดระบบคิว ที่เสนอ ได้แก่ Serial No. ของอุปกรณ์ทุกชิ้น (ถ้ามี) พร้อมทั้งสถานที่ส่งมอบเป็นแฟ้มข้อมูล Spread Sheet ลงบนสื่ออิเล็กทรอนิกส์หรือจดหมายอิเล็กทรอนิกส์ (e-mail) ส่งที่กองคอมพิวเตอร์และเครือข่าย การไฟฟ้าส่วนภูมิภาค สำนักงานใหญ่

7.4 รายการเครื่องจัดระบบคิว ที่เสนอ ต้องระบุ COA No. (Certificate of Authenticity) หรือ Product ID ของระบบปฏิบัติการที่ติดตั้งมาพร้อมกับเครื่องคอมพิวเตอร์และอุปกรณ์ (ถ้ามี)

7.5 ติดสติ๊กเกอร์ศูนย์บริการที่รับผิดชอบ, หมายเลขโทรศัพท์ติดต่อ, เลขที่สัญญาซื้อขาย, วันที่ส่งของ, เงื่อนไขการรับประกัน “ส่งซ่อมที่กองคอมพิวเตอร์และเครือข่าย หรือสำนักงานการไฟฟ้าส่วนภูมิภาค รับประกันคุณภาพ ของอุปกรณ์ทุกชิ้นรวมค่าอะไหล่และค่าแรง นับถัดจากวันที่คณะกรรมการตรวจรับของการไฟฟ้าส่วนภูมิภาคได้ทำการตรวจรับเรียบร้อยแล้ว”

ลงนาม.....ประธานกรรมการ

ลงนาม.....กรรมการ ลงนาม.....กรรมการ

การจัดซื้อครั้งนี้ผู้ขายไม่ต้องออกแบบสถานที่ติดตั้งเครื่องจักรระบบคิว รวมทั้งระบบอื่นๆ ที่เกี่ยวข้องตามมาตรฐานของผู้ขาย และผู้ขายไม่ต้องจัดหาเจ้าหน้าที่มาให้คำแนะนำและตรวจสอบความถูกต้องเหมาะสมของสถานที่ในการติดตั้งเครื่องจักรระบบคิว

8. การตรวจรับ

เมื่อการไฟฟ้าส่วนภูมิภาคได้ตรวจรับเครื่องจักรระบบคิว จำนวน 485 ชุด ที่ส่งมอบและติดตั้งถูกต้องและครบถ้วนตามที่กำหนดไว้ในสัญญาแล้ว การไฟฟ้าส่วนภูมิภาคจะออกหลักฐานการรับมอบไว้เป็นหนังสือ เพื่อผู้ขายนำมาใช้เป็นหลักฐานประกอบการขอรับเงินค่าเครื่องจักรระบบคิว

ถ้าผลของการตรวจรับปรากฏว่า เครื่องจักรระบบคิวที่ผู้ขายส่งมอบไม่ตรงตามเงื่อนไขเฉพาะงาน หรือมีคุณสมบัติไม่ถูกต้องตามคุณลักษณะเฉพาะทางเทคนิค หรือใช้งานได้ไม่ครบถ้วนตามสัญญานี้ การไฟฟ้าส่วนภูมิภาคทรงไว้ซึ่งสิทธิที่จะไม่รับเครื่องจักรระบบคิวนั้น ในกรณีเช่นว่านี้ ผู้ขายต้องรับนำเครื่องจักรระบบคิวนั้นกลับคืนโดยเร็วที่สุดเท่าที่จะทำได้และนำเครื่องจักรระบบคิวมาส่งมอบให้ใหม่หรือต้องทำการแก้ไขให้ถูกต้องตามสัญญาด้วยค่าใช้จ่ายของผู้ขายเอง และระยะเวลาที่เสียไปเพราะเหตุดังกล่าวผู้ขายจะนำมาอ้างเป็นเหตุขอขยายระยะเวลาทำการตามสัญญาหรือของดหรือลดค่าปรับไม่ได้

เครื่องจักรระบบคิว ตามสัญญาซื้อขาย จะถูกตรวจรับโดยคณะกรรมการตรวจรับของการไฟฟ้าส่วนภูมิภาค หรือผู้ที่ได้รับมอบหมาย โดยรายละเอียดของการตรวจรับจะต้องเป็นตามข้อกำหนด ดังนี้

8.1 มี Hardware และ Software ครบถ้วนและใช้งานได้ตามที่ระบุไว้ในคุณลักษณะเฉพาะทางเทคนิคของเครื่องจักรระบบคิว ที่เสนอ กับในเงื่อนไขเฉพาะงาน

8.2 ตรวจสอบประสิทธิภาพของเครื่องจักรระบบคิว ที่เสนอว่ามีคุณสมบัติตรงตามข้อกำหนดในสัญญาโดยการนำเครื่องจักรระบบคิว ที่เสนอ มาทดสอบ ในอัตราร้อยละ 3 จากจำนวนเครื่องจักรระบบคิว ที่เสนอ

8.3 คณะกรรมการตรวจรับของการไฟฟ้าส่วนภูมิภาค หรือผู้ที่ได้รับมอบหมาย จะทำการตรวจรับเครื่องจักรระบบคิว ที่เสนอ ที่สถานที่ติดตั้ง ตามเอกสารแนบท้ายข้อ 3.1 หรืออาจมีการเปลี่ยนแปลงสถานที่ภายหลังตามความเหมาะสม และจะต้องมีเจ้าหน้าที่ของผู้ขายเข้าร่วมทำการตรวจรับด้วย

8.4 แสดงหลักฐานการนำเข้าต่อคณะกรรมการตรวจรับของการไฟฟ้าส่วนภูมิภาค สำหรับผลิตภัณฑ์ที่นำเข้าจากต่างประเทศ

9. การจ่ายเงิน

การไฟฟ้าส่วนภูมิภาคจะแยกชำระเงินตามหน่วยงานในเอกสารแนบท้ายเพิ่มเติมข้อ 3.1 สถานที่ส่งมอบพร้อมติดตั้งเครื่องจักรระบบคิว เป็นรายเขต เมื่อผู้ขายได้ส่งมอบและติดตั้งเครื่องจักรระบบคิวครบถ้วน ถูกต้องตามสัญญาซื้อขายหรือข้อตกลงเป็นหนังสือ และผ่านการตรวจรับจากคณะกรรมการตรวจรับของการไฟฟ้าส่วนภูมิภาคเป็นที่เรียบร้อยแล้ว

10. คู่มือการใช้งาน

ผู้ขายต้องจัดหาและส่งมอบคู่มือการใช้งานเครื่องจักรระบบคิว ตามมาตรฐานของผู้ผลิต จำนวน 485 ชุด ให้กับการไฟฟ้าส่วนภูมิภาคในวันที่ส่งมอบเครื่องจักรระบบคิว โดยไม่คิดเงินเพิ่มจากการไฟฟ้าส่วนภูมิภาค

11. การรับประกันความชำรุดบกพร่อง

ผู้ขายตกลงรับประกันความชำรุดบกพร่องหรือขัดข้องของเครื่องจักรระบบคิว ตามสัญญานี้เป็นเวลา 3 ปี นับถัดจากวันที่การไฟฟ้าส่วนภูมิภาคได้รับมอบเครื่องจักรระบบคิว ทั้งหมดโดยถูกต้องครบถ้วนตามสัญญา ถ้าภายในระยะเวลาดังกล่าวเครื่องจักรระบบคิวชำรุดบกพร่องหรือขัดข้อง หรือใช้งานไม่ได้ทั้งหมดหรือแต่บางส่วน หรือเกิด

ลงนาม..... ประธานกรรมการ

ลงนาม..... กรรมการ ลงนาม..... กรรมการ

ความชำรุดบกพร่องหรือขัดข้องจากการติดตั้ง เว้นแต่ความชำรุดบกพร่องหรือขัดข้องดังกล่าวเกิดขึ้นจากความผิดของการไฟฟ้าส่วนภูมิภาคซึ่งไม่ได้เกิดขึ้นจากการใช้งานตามปกติ ผู้ขายจะต้องจัดการซ่อมแซมแก้ไขให้อยู่ในสภาพใช้งานได้ดังเดิม โดยต้องเริ่มจัดการซ่อมแซมแก้ไขภายใน 1 วัน นับถัดจากวันที่ได้รับแจ้งจากการไฟฟ้าส่วนภูมิภาค โดยไม่คิดค่าใช้จ่ายใดๆ จากการไฟฟ้าส่วนภูมิภาคทั้งสิ้น ถ้าผู้ขายไม่จัดการซ่อมแซมแก้ไขภายในกำหนดเวลาดังกล่าว การไฟฟ้าส่วนภูมิภาคมีสิทธิที่จะทำการนั้นเองหรือจ้างผู้อื่นทำการนั้นแทนผู้ขาย โดยผู้ขายต้องออกค่าใช้จ่ายเองทั้งสิ้นแทนการไฟฟ้าส่วนภูมิภาค

ผู้ขายมีหน้าที่บำรุงรักษาและซ่อมแซมแก้ไขเครื่องจักรระบบคิวให้อยู่ในสภาพใช้งานได้ที่อยู่เสมอตลอดระยะเวลาดังกล่าวในวรรคหนึ่งด้วยค่าใช้จ่ายของผู้ขาย ให้มีเวลาเครื่องจักรระบบคิวขัดข้องรวมตามเกณฑ์การคำนวณเวลาขัดข้องไม่เกินเดือนละ 168 ชั่วโมง มิฉะนั้นผู้ขายต้องยอมให้คิดค่าปรับเป็นรายชั่วโมง ในอัตราร้อยละ 0.035 ของราคาเครื่องจักรระบบคิวทั้งหมดตามสัญญาฯ ในช่วงเวลาที่ไม่สามารถใช้เครื่องจักรระบบคิวได้ในส่วนที่เกินกว่ากำหนดเวลาขัดข้องข้างต้น

เกณฑ์การคำนวณเวลาขัดข้องของเครื่องจักรระบบคิว ให้เป็นดังนี้

- กรณีที่เครื่องจักรระบบคิว เกิดขัดข้องพร้อมกันหลายหน่วย ให้นับเวลาขัดข้องของหน่วยที่มีตัวถ่วงมากที่สุดเพียงหน่วยเดียว
- กรณีความเสียหายอันสืบเนื่องมาจากความขัดข้องของเครื่องจักรระบบคิว แตกต่างกัน เวลาที่ใช้ในการคำนวณค่าปรับจะเท่ากับเวลาขัดข้องของเครื่องจักรระบบคิว หน่วยนั้นคูณด้วยตัวถ่วงซึ่งมีค่าต่างๆ ตามเอกสารแนบท้ายเพิ่มเติม ข้อ 3.4,

ผู้ขายจะต้องชำระค่าปรับให้แก่การไฟฟ้าส่วนภูมิภาคภายใน 30 วัน นับถัดจากวันที่ได้รับแจ้งเป็นหนังสือจากการไฟฟ้าส่วนภูมิภาค หากผู้ขายไม่ชำระค่าปรับตามที่ได้รับแจ้งจากการไฟฟ้าส่วนภูมิภาคภายในเวลาที่กำหนด การไฟฟ้าส่วนภูมิภาคมีสิทธิบังคับเอาจากหลักประกันการปฏิบัติตามสัญญาได้

กรณีที่การไฟฟ้าส่วนภูมิภาคทำการนั้นเอง หรือให้ผู้อื่นทำการนั้นแทนผู้ขาย ไม่ทำให้ผู้ขายหลุดพ้นจากความรับผิดตามสัญญา หากผู้ขายไม่ชดเชยค่าใช้จ่ายหรือค่าเสียหายตามที่การไฟฟ้าส่วนภูมิภาคเรียกร้อง การไฟฟ้าส่วนภูมิภาคมีสิทธิบังคับจากหลักประกันการปฏิบัติตามสัญญาได้

12. การอบรม

12.1 ผู้ขายต้องจัดอบรมให้กับเจ้าหน้าที่ของการไฟฟ้าส่วนภูมิภาค ตามมาตรฐานผู้ผลิต โดยมีผู้เข้ารับการอบรมจำนวนไม่น้อยกว่า 24 คน จำนวนไม่น้อยกว่า 1 วัน ทั้งนี้ การอบรมไม่ถือเป็นเงื่อนไขในการตรวจรับ แต่ถือเป็นเงื่อนไขในการปฏิบัติตามสัญญาภายใน 1 ปีแรก ของช่วงเวลารับประกัน

12.2 ผู้ขายจะต้องเป็นผู้รับผิดชอบค่าใช้จ่ายในการอบรมทั้งหมด โดยสถานที่จัดฝึกอบรมอยู่ภายนอกสำนักงานการไฟฟ้าส่วนภูมิภาค ผู้ขายต้องจัดให้มีรถรับ-ส่ง ระหว่างสำนักงานใหญ่ การไฟฟ้าส่วนภูมิภาค กับสถานที่ฝึกอบรม ให้กับพนักงานการไฟฟ้าส่วนภูมิภาคตลอดระยะเวลาที่มีการฝึกอบรม

13. การทำสัญญาซื้อขาย

13.1 สัญญาซื้อขายจะใช้สัญญาตามแบบสัญญาซื้อขายคอมพิวเตอร์ ตามระเบียบกระทรวงการคลังว่าด้วยการจัดซื้อจัดจ้างและการบริหารพัสดุภาครัฐ พ.ศ. 2560

13.2 ผู้ชนะการประกวดราคาอิเล็กทรอนิกส์จะต้องทำสัญญาซื้อขายกับการไฟฟ้าส่วนภูมิภาคภายใน 15 วัน นับถัดจากวันที่ได้รับแจ้ง และจะต้องวางหลักประกันสัญญาเป็นจำนวนเงินเท่ากับร้อยละ 5 ของราคาคำสั่งซื้อที่ประกวดราคาอิเล็กทรอนิกส์ในแต่ละรายการให้การไฟฟ้าส่วนภูมิภาคยึดถือไว้ในขณะทำสัญญา

ลงนาม.....ประธานกรรมการ

ลงนาม.....กรรมการ ลงนาม.....กรรมการ

การคืนหลักประกัน ไม่ว่าจะในกรณีใดๆ จะคืนให้โดยไม่มีดอกเบี้ย

14. การบอกเลิกสัญญา

เมื่อครบกำหนดส่งมอบเครื่องจักรระบบคิวตามสัญญาแล้ว หากผู้ขายไม่ส่งมอบและติดตั้งเครื่องจักรระบบคิวบางรายการหรือทั้งหมดให้แก่การไฟฟ้าส่วนภูมิภาคภายในกำหนดเวลาดังกล่าว หรือส่งมอบเครื่องจักรระบบคิวไม่ตรงตามสัญญาหรือมีคุณสมบัติไม่ถูกต้องตามสัญญา หรือส่งมอบและติดตั้งแล้วเสร็จภายในกำหนดแต่ไม่สามารถใช้งานได้โดยมีประสิทธิภาพ หรือใช้งานไม่ได้ครบถ้วนตามสัญญา หรือผู้ขายไม่ปฏิบัติตามสัญญาข้อใดข้อหนึ่ง การไฟฟ้าส่วนภูมิภาคมีสิทธิบอกเลิกสัญญาทั้งหมดหรือแต่บางส่วนได้ การใช้สิทธิบอกเลิกสัญญานั้นไม่กระทบถึงสิทธิของการไฟฟ้าส่วนภูมิภาคที่จะเรียกร้องค่าเสียหายจากผู้ขาย

ในกรณีที่การไฟฟ้าส่วนภูมิภาคใช้สิทธิบอกเลิกสัญญา การไฟฟ้าส่วนภูมิภาคมีสิทธิริบหรือบังคับจากหลักประกันตามสัญญา เป็นจำนวนเงินทั้งหมดหรือแต่บางส่วนก็ได้ แล้วแต่การไฟฟ้าส่วนภูมิภาคจะเห็นสมควร และถ้าการไฟฟ้าส่วนภูมิภาคจัดซื้อเครื่องจักรระบบคิว ที่เสนอ รวมถึงการติดตั้งจากบุคคลอื่นเต็มจำนวนหรือเฉพาะจำนวนที่ขาดส่งแล้วแต่กรณี ภายในกำหนด 1 เดือน นับถัดจากวันบอกเลิกสัญญา ผู้ขายจะต้องชดใช้ราคาที่เพิ่มขึ้นจากราคาที่กำหนดไว้ในสัญญานี้ด้วย รวมทั้งค่าใช้จ่ายใดๆ ที่การไฟฟ้าส่วนภูมิภาคต้องใช้จ่ายในการจัดหาผู้ขายรายใหม่ดังกล่าวด้วย

ในกรณีที่ผู้ขายได้ส่งมอบเครื่องจักรระบบคิวให้แก่การไฟฟ้าส่วนภูมิภาคและการไฟฟ้าส่วนภูมิภาคบอกเลิกสัญญา ผู้ขายจะต้องนำเครื่องจักรระบบคิวกลับคืนไป และทำสถานที่ที่รื้อถอนเครื่องจักรระบบคิวออกไปให้มีสภาพดังที่มีอยู่เดิมก่อนทำสัญญานี้ภายใน 30 วัน นับถัดจากวันที่การไฟฟ้าส่วนภูมิภาคบอกเลิกสัญญา โดยผู้ขายเป็นผู้เสียค่าใช้จ่ายเองทั้งสิ้น

ถ้าผู้ขายไม่ยอมนำเครื่องจักรระบบคิวกลับคืนไปภายในกำหนดเวลาดังกล่าวตามวรรคสาม การไฟฟ้าส่วนภูมิภาคจะกำหนดเวลาให้ผู้ขายนำเครื่องจักรระบบคิวกลับคืนไปอีกครั้งหนึ่ง หากพ้นกำหนดเวลาดังกล่าวแล้ว ผู้ขายยังไม่นำเครื่องจักรระบบคิวกลับคืนไปอีก การไฟฟ้าส่วนภูมิภาคมีสิทธินำเครื่องจักรระบบคิวออกขายทอดตลาด เงินที่ได้จากการขายทอดตลาด ผู้ขายยอมให้การไฟฟ้าส่วนภูมิภาคหักเป็นค่าปรับและหักเป็นค่าใช้จ่ายและค่าเสียหายที่เกิดแก่การไฟฟ้าส่วนภูมิภาค ซึ่งรวมถึงค่าใช้จ่ายต่างๆ ที่การไฟฟ้าส่วนภูมิภาคได้เสียไปในการดำเนินการขายทอดตลาดเครื่องจักรระบบคิวดังกล่าว ค่าใช้จ่ายในการทำสถานที่ที่รื้อถอนเครื่องจักรระบบคิวออกไปให้มีสภาพดังที่มีอยู่เดิมก่อนทำสัญญานี้ เงินที่เหลือจากการหักค่าปรับ ค่าใช้จ่าย และค่าเสียหายดังกล่าวแล้วการไฟฟ้าส่วนภูมิภาคจะคืนให้แก่ผู้ขาย

เมื่อการไฟฟ้าส่วนภูมิภาคบอกเลิกสัญญาแล้ว การไฟฟ้าส่วนภูมิภาคไม่ต้องรับผิดชอบในความเสียหายใดๆ ทั้งสิ้นอันเกิดแก่เครื่องจักรระบบคิวซึ่งอยู่ในความครอบครองของผู้ซื้อ

15. ค่าปรับ

การไฟฟ้าส่วนภูมิภาคจะคิดค่าปรับเป็นรายวัน ในอัตราร้อยละ 0.2 ของราคาเครื่องจักรระบบคิว ที่ยังไม่ได้รับมอบ นับถัดจากวันครบกำหนดตามสัญญาจนถึงวันที่ผู้ขายได้นำเครื่องจักรระบบคิวมาส่งมอบและติดตั้งให้แก่การไฟฟ้าส่วนภูมิภาคจนถูกต้องครบถ้วนตามสัญญา

16. การบังคับค่าปรับ ค่าเสียหาย และค่าใช้จ่าย

ในกรณีที่ผู้ขายไม่ปฏิบัติตามสัญญาข้อใดข้อหนึ่งด้วยเหตุใด ๆ ก็ตาม จนเป็นเหตุให้เกิดค่าปรับ ค่าเสียหาย หรือค่าใช้จ่ายแก่การไฟฟ้าส่วนภูมิภาค ผู้ขายต้องชดใช้ค่าปรับ ค่าเสียหาย หรือค่าใช้จ่ายดังกล่าวให้แก่การไฟฟ้าส่วนภูมิภาคโดยสิ้นเชิงภายในกำหนด 30 วัน นับถัดจากวันที่ได้รับแจ้งเป็นหนังสือจากการไฟฟ้าส่วนภูมิภาค หากผู้ขายไม่ชดใช้ให้ถูกต้องครบถ้วนภายในระยะเวลาดังกล่าวให้การไฟฟ้าส่วนภูมิภาคมีสิทธิที่จะหักเอาจากค่าเครื่องจักรระบบคิวที่ต้องชำระหรือบังคับจากหลักประกันการปฏิบัติตามสัญญาได้ทันที

ลงนาม.....ประธานกรรมการ

ลงนาม.....กรรมการ ลงนาม.....กรรมการ

2. คุณลักษณะเฉพาะทางเทคนิค (Specification) ของเครื่องจักรระบบคิว

Specification No. : QUEUE-V.2

คุณลักษณะเฉพาะทางเทคนิค (Specification) ของเครื่องจัดระบบคิว มีรายละเอียดความต้องการในแต่ละชุดอย่างน้อยดังนี้

1. ตู้ Kiosk สำหรับกดบัตรคิวแบบสัมผัสขนาดจอภาพไม่น้อยกว่า 17 นิ้ว ประกอบด้วย

1.1 ตู้ Kiosk

1.1.1 วัสดุหลักที่ใช้ประกอบทำตู้ Kiosk ต้องเป็นอย่างหนึ่งอย่างใดดังนี้

- (1) ผลิตจากโลหะเหล็กมีความหนาไม่น้อยกว่า 1 มิลลิเมตร ทำการพ่นสีฝุ่นด้วยระบบ Powder Coatings ต้องทำการพ่นกันสนิมก่อนทำการพ่นสี มีฐานรอง หรือมีแท่นที่มีความสูงพอเหมาะ เพื่อความสะดวกในการกดบัตรคิว หรือ
- (2) ผลิตจากวัสดุ PVC ที่คงทนแข็งแรง มีฐานรอง หรือมีแท่นที่มีความสูงพอเหมาะ เพื่อความสะดวกในการกดบัตรคิว

1.1.2 ตู้ Kiosk สามารถทำความสะอาดด้วยน้ำ และน้ำยาทำความสะอาด โดยสีไม่ลอก และจาง

1.1.3 ตู้ Kiosk มีความสูงระหว่าง 1,230 - 1,500 มิลลิเมตร ความกว้างระหว่าง 430 - 540 มิลลิเมตร ตัวตู้สีม่วงตามโทนสีของการไฟฟ้าส่วนภูมิภาค ด้านหน้ามีรูป LOGO มีสีม่วง-ทอง ตามแบบของการไฟฟ้าส่วนภูมิภาค

1.1.4 มีเครื่องขยายเสียงแบบ Stereo ติดตั้งไว้ภายในตู้ Kiosk และมีพอร์ตสำหรับต่อสายลำโพงจากภายนอก

1.1.5 มีกุญแจล็อกตู้ Kiosk จำนวนไม่น้อยกว่า 2 ดอก

1.1.6 มีช่องสำหรับอุปกรณ์เครื่องพิมพ์ที่ติดตั้งไว้ในจุดที่สามารถใช้งานได้ง่าย และมีช่องสำหรับเปลี่ยนกระดาษด้านหน้า

1.1.7 มีอุปกรณ์เครื่องพิมพ์ความร้อน (Thermal Printer) สำหรับพิมพ์ลำดับคิว

1.1.8 มีชุดอุปกรณ์คอมพิวเตอร์แบบฝังตัวติดตั้งไว้ในตู้ Kiosk โดยสามารถแสดงผลแบบ 2 หน้าจอ และสามารถแยกการแสดงผลที่จอภาพมอเนอเตอร์ชนิดหน้าจอสัมผัสที่ติดตั้งภายในตู้ Kiosk และจอแสดงผลเรียกลูกค้าได้

1.1.9 สามารถใช้ระบบไฟฟ้ากระแสสลับ 220 VAC โดยมีพอร์ตสำหรับเชื่อมต่อจากภายนอก พร้อมพัดลมระบายอากาศที่รองรับการทำงานของเครื่องได้อย่างมีประสิทธิภาพ

1.1.10 มีระบบไฟฟ้าภายในสำหรับการทำงานของอุปกรณ์ในตู้ พร้อมมีสวิตช์สำหรับเปิด-ปิดเครื่อง และพอร์ตสำหรับต่อสายเน็ตเวิร์คจากภายนอก

1.1.11 มีอุปกรณ์ป้องกันไฟรั่ว ไฟดูด สำหรับผู้มาใช้บริการ

1.1.12 อุปกรณ์ทุกชิ้นที่ติดตั้งภายในตู้ Kiosk ต้องยึดติดแน่นกับตู้ Kiosk

1.1.13 มีถาดรองรับบัตรคิวไม่ให้หล่นลงพื้น

1.1.14 มีแบบ Drawing ชนิด Auto CAD ของตู้ Kiosk ที่เป็นลิขสิทธิ์ของการไฟฟ้าส่วนภูมิภาค และสามารถนำไปสั่งผลิตเพิ่มภายหลังได้

1.2 คอมพิวเตอร์แบบฝังตัว

1.2.1 มีหน่วยประมวลผลกลาง (CPU) ไม่น้อยกว่า 4 แกนหลัก (4 Core) โดยมีความเร็วสัญญาณนาฬิกาพื้นฐานไม่น้อยกว่า 2.7 GHz มีแฉขไม่น้อยกว่า 6MB

1.2.2 มีหน่วยความจำสำรอง (RAM) แบบ DDR4 หรือดีกว่า ขนาดไม่น้อยกว่า 8 GB

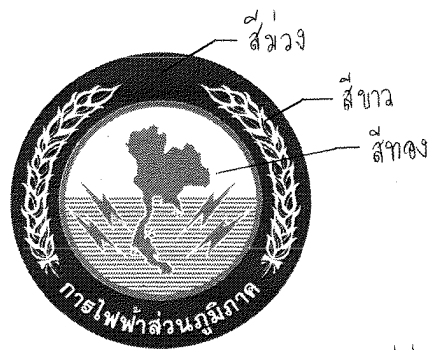
- 1.2.3 มีหน่วยจัดเก็บข้อมูล (Hard Drive) ชนิด Solid State Drive ขนาดความจุไม่น้อยกว่า 120GB จำนวน 1 หน่วย
 - 1.2.4 มีพอร์ตสำหรับการเชื่อมต่อไปยังจอภาพแบบ VGAหรือดีกว่า อย่างน้อย 1 พอร์ต และสามารถใช้งานร่วมกับจอภาพมอเนเตอร์ชนิดหน้าจอสัมผัสที่นำเสนอได้
 - 1.2.5 มีพอร์ตสำหรับการเชื่อมต่อไปยังจอภาพแบบ HDMI หรือ Display Port อย่างน้อย 1 พอร์ต
 - 1.2.6 มีช่องเชื่อมต่อ (Interface) อย่างน้อยดังนี้
 - มีช่องเชื่อมต่อ (Interface) แบบ USB 3.0 หรือดีกว่า ไม่น้อยกว่า 4 ช่อง
 - มีช่องเชื่อมต่อ (Interface) แบบ USB 2.0 หรือดีกว่า ไม่น้อยกว่า 2 ช่อง
 - มีช่องเชื่อมต่อ (Interface) แบบ RS-232 ไม่น้อยกว่า 1 ช่อง และ PS/2 ไม่น้อยกว่า 2 ช่อง
 - 1.2.7 มีช่องเชื่อมต่อระบบเครือข่าย (Network Interface) แบบ 10/100/1000 Base-T หรือดีกว่า จำนวนไม่น้อยกว่า 1 ช่อง
 - 1.2.8 มีเครือข่ายแบบไร้สายมาตรฐาน IEEE 802.11g หรือดีกว่า ติดตั้งมากับแผงวงจรหลัก
 - 1.2.9 ต้องติดตั้งชุดโปรแกรมระบบปฏิบัติการ Ubuntu 16.04 LTS หรือเวอร์ชันใหม่กว่า ให้อยู่ในสภาพพร้อมใช้งาน และมีลิขสิทธิ์ถูกต้องตามกฎหมาย
 - 1.2.10 มีเมาส์ และคีย์บอร์ด ประเภท USB
 - 1.2.11 มี Watchdog Timer และ RTC สามารถตั้งเวลาเปิดปิดเครื่องแต่ละวันได้อิสระ เป็นรายอาทิตย์ได้
 - 1.2.12 ได้รับการรับรองผลิตภัณฑ์ตามมาตรฐานบริษัทเทคโนโลยีสารสนเทศขีดจำกัดสัญญาณรบกวนวิทยุ (มาตรฐานเลขที่ 1956-2553) หรือมาตรฐาน FCC
 - 1.2.13 ได้รับการรับรองผลิตภัณฑ์ตามมาตรฐานบริษัทเทคโนโลยีสารสนเทศเฉพาะด้านความปลอดภัย (มาตรฐานเลขที่ 1561-2556) หรือมาตรฐาน UL หรือ CSA หรือ CE
- 1.3 จอภาพมอเนเตอร์ชนิดหน้าจอสัมผัส
- 1.3.1 หน้าจอสัมผัสแบบ Resistive Touchหรือ Surface Capacitive Touch สามารถใช้นิ้วในการสัมผัสได้
 - 1.3.2 มีคุณสมบัติแบบ LCD หรือ LED หรือเทียบเคียง
 - 1.3.3 มีขนาดไม่น้อยกว่า 17 นิ้ว ความละเอียดไม่น้อยกว่า 1280x1024 หรือดีกว่า
 - 1.3.4 สามารถแสดงสีไม่น้อยกว่า 16 ล้านสี
 - 1.3.5 สามารถเชื่อมต่อสัญญาณแบบ VGA/D-Sub หรือดีกว่า
 - 1.3.6 สามารถเชื่อมต่อแบบ USB พอร์ตโดยไม่ต้องใช้อุปกรณ์ดัดแปลง
 - 1.3.7 จอภาพและผิวสัมผัสต้องประกอบเป็นชิ้นเดียว
 - 1.3.8 จอภาพมอเนเตอร์ชนิดจอสัมผัสที่นำเสนอต้องสามารถใช้กับระบบปฏิบัติการที่ติดตั้งมาพร้อมกับคอมพิวเตอร์แบบฝังตัวที่ติดตั้งภายในตู้ Kioskได้
 - 1.3.9 มีความปลอดภัยสูง ได้รับมาตรฐานใบรับรอง EN60601 certificate
 - 1.3.10 ได้รับการรับรองผลิตภัณฑ์ตามมาตรฐานบริษัทเทคโนโลยีสารสนเทศเฉพาะด้านความปลอดภัย (มาตรฐานเลขที่ 1561-2556) หรือมาตรฐาน UL หรือ CSA หรือ CE
- 1.4 เครื่องพิมพ์บัตรคิว
- 1.4.1 เป็นแบบใช้ความร้อน
 - 1.4.2 มีความละเอียดการพิมพ์ไม่น้อยกว่า 203 DPI
 - 1.4.3 ต้องพิมพ์ภาษาไทย ภาษาอังกฤษ ตัวเลข และโลโก้ ได้เป็นอย่างน้อย
 - 1.4.4 สามารถพิมพ์ QR Code ได้เป็นอย่างน้อย



- 1.4.5 สามารถพิมพ์บนกระดาษที่มีความกว้างของกระดาษไม่น้อยกว่า 58 มม. ได้
 - 1.4.6 สามารถพิมพ์บนม้วนกระดาษที่มีเส้นผ่านศูนย์กลาง 100 มม. ได้
 - 1.4.7 สามารถเชื่อมต่อแบบ USB Port ได้
 - 1.4.8 สามารถตั้งค่ากระดาษใกล้เคียงหมด กระดาษหมด และกระดาษติดได้เป็นอย่างน้อย
 - 1.4.9 เครื่องพิมพ์ที่นำเสนอต้องสามารถใช้กับระบบปฏิบัติการที่ติดตั้งมาพร้อมกับเครื่องคอมพิวเตอร์แบบฝังตัวที่ติดตั้งภายในตู้ Kiosk
- 2. จอแสดงผลเรียกลูกค้าขนาดไม่น้อยกว่า 40 นิ้ว**
- 2.1 เป็นโทรทัศน์ LCD/LED หรือดีกว่า ขนาดไม่น้อยกว่า 40 นิ้ว
 - 2.2 ระดับความละเอียดไม่น้อยกว่า 1920x1080 พิกเซล
 - 2.3 มีรีโมทควบคุมการทำงาน
 - 2.4 มีพอร์ตสำหรับเชื่อมต่ออุปกรณ์ดังนี้
 - 2.4.1 มีพอร์ต HDMI ไม่น้อยกว่า 2 ช่องสัญญาณ
 - 2.4.2 มีพอร์ต USB ไม่น้อยกว่า 1 ช่อง
 - 2.4.3 มีพอร์ต Audio Out หรือช่องหูฟัง ไม่น้อยกว่า 1 ช่อง
 - 2.4.4 มีพอร์ต LAN Built-in และมี Wi-Fi Built-in รองรับการเชื่อมต่ออินเทอร์เน็ตได้
 - 2.4.5 สามารถส่งสัญญาณภาพจาก Tablet หรือ Smart Phone ขึ้นจอภาพได้โดยตรงผ่านสัญญาณ Wi-Fi
 - 2.4.6 มี TV Junenon รับสัญญาณเสาอากาศ TV Digital ได้ (การไฟฟ้าส่วนภูมิภาคเดินสายอากาศเอง)
 - 2.4.7 รองรับระบบคัดลอกค่าการติดตั้งไปยังเครื่องอื่นได้ผ่าน USB
 - 2.4.8 รองรับระบบแสดงผลโลโก้จากรูปของหน่วยงานเมื่อเปิดเครื่องทุกครั้ง
 - 2.5 การแสดงภาพต้องมีความคมชัด เมื่อติดตั้งใช้งานร่วมกับคอมพิวเตอร์แบบฝังตัวที่ติดตั้งภายในตู้ Kiosk
 - 2.6 การติดตั้งสายไฟหรือสายสัญญาณต้องเก็บในรางหรือท่อให้เรียบร้อย เพื่อป้องกันไฟฟ้าลัดวงจร และสัตว์กัดแทะ
- 3. อุปกรณ์กำเนิดเสียงเรียกลูกค้า (Sound System)**
- 3.1 เครื่องขยายเสียงแบบ Stereo ขนาดไม่น้อยกว่า 30Watt สามารถปรับระดับเสียงได้อิสระ
 - 3.2 เป็นลำโพง ติดผนัง หรือฝังฝ้าขนาดไม่ต่ำกว่า 30Watt จำนวนไม่น้อยกว่า 2 ชุด ติดตั้งพร้อมขายึดให้เรียบร้อย
 - 3.3 เครื่องขยายเสียง และ ลำโพง ต้องทำงานร่วมกันได้
 - 3.4 เครื่องขยายเสียงมีปุ่มปรับความดัง เสียงทึม/แหลมเจ้าหน้าที่ของการไฟฟ้าส่วนภูมิภาคสามารถปรับแต่งเสียงเองได้
 - 3.5 การติดตั้งสายไฟหรือสายสัญญาณต้องเก็บในรางหรือท่อให้เรียบร้อย เพื่อป้องกันไฟฟ้าลัดวงจร และสัตว์กัดแทะ
- 4. ระบบสำรองไฟฟ้า**
- 4.1 มีกำลังไฟฟ้านอกไม่น้อยกว่า 800VA
 - 4.2 สามารถสำรองไฟฟ้าตู้ Kiosk ได้ไม่น้อยกว่า 15 นาที
 - 4.3 มีจอภาพแสดงสถานการณ์ทำงาน เช่น Line Mode, Battery Mode, Low Battery และ Fault
 - 4.4 เป็นผลิตภัณฑ์ที่ได้รับการรับรองเกี่ยวกับคลื่นแม่เหล็กไฟฟ้าอย่างน้อย 1 มาตรฐาน ได้แก่ EN90091, EN60950, IEC 62040-2, CE, FCC, EN50091-2 หรือ EN62040-2
- 5. กระดาษบัตรคิว (Ticket) เป็นชนิดความร้อนมีความกว้าง 55-60 มม. จำนวนอย่างน้อย 20 ม้วน/ชุดหรือความยาวรวมกันไม่น้อยกว่า 4,000 เมตร/ชุด**



โทนสีตามแบบของการไฟฟ้าส่วนภูมิภาค



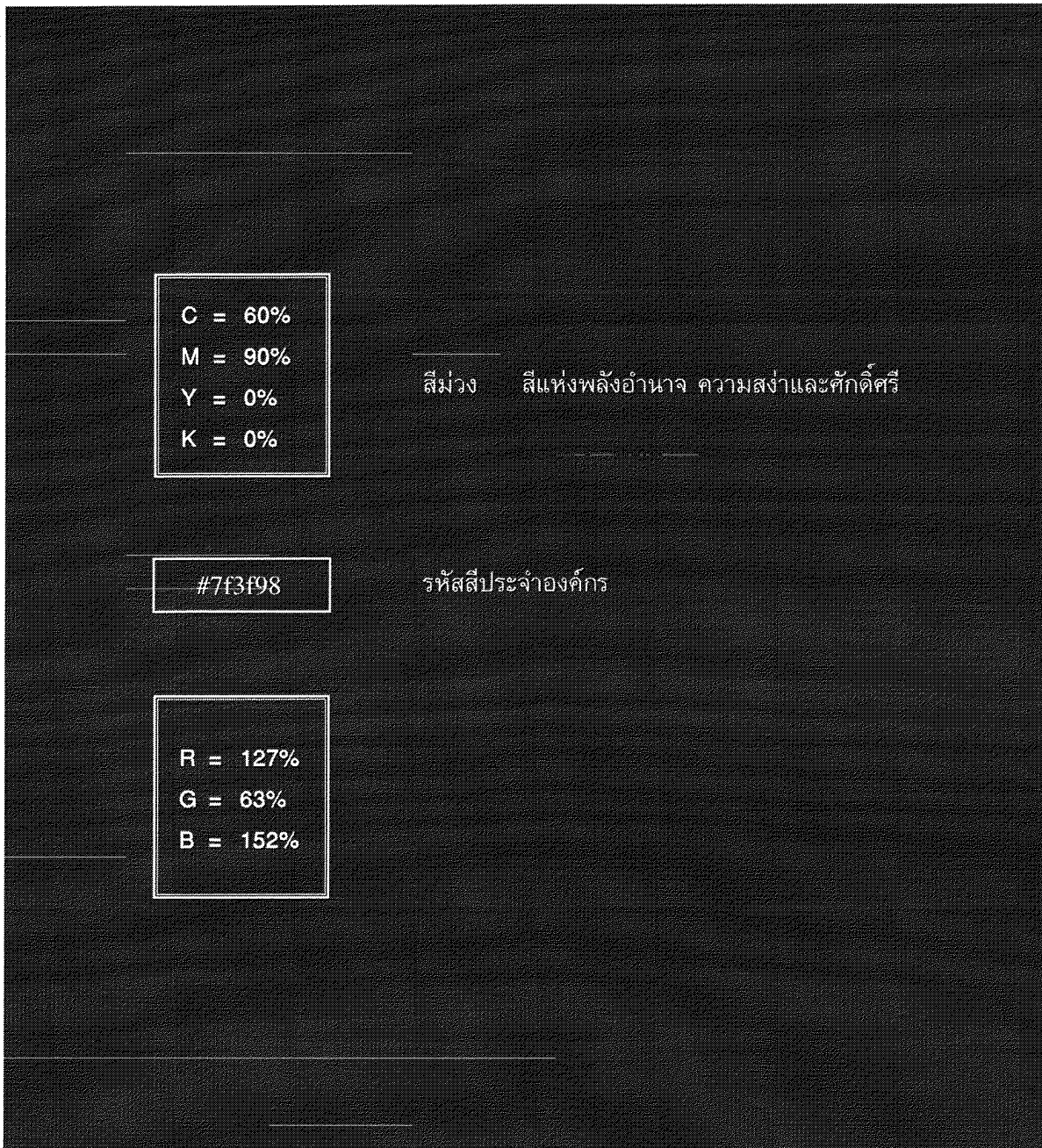
สีม่วง
สีขาว
สีทอง

สีม่วง

การไฟฟ้าส่วนภูมิภาค
PROVINCIAL ELECTRICITY AUTHORITY



สีม่วงเป็นสีประจำการไฟฟ้าส่วนภูมิภาค





สีประกอบตราสัญลักษณ์การไฟฟ้าส่วนภูมิภาค



สีประกอบตราสัญลักษณ์การไฟฟ้าส่วนภูมิภาค ประกอบด้วย 3 สี ได้แก่

<p>C = 60%</p> <p>M = 90%</p> <p>Y = 0%</p> <p>K = 0%</p>	<p>สีม่วง</p> <p>สีแห่งพลังอำนาจ ความสง่าและศักดิ์ศรี</p>
---	---

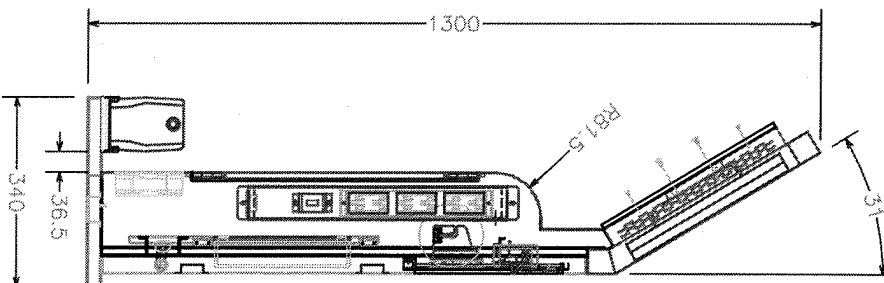
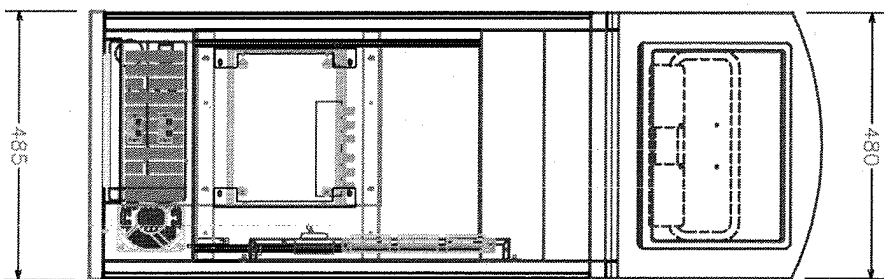
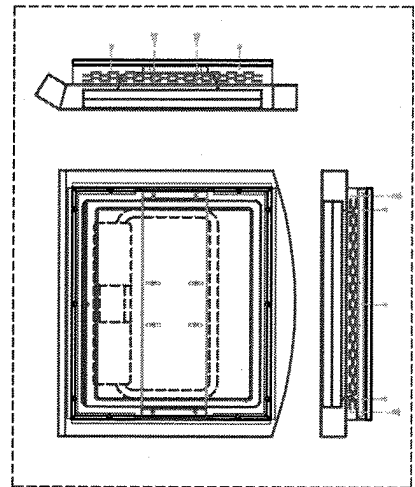
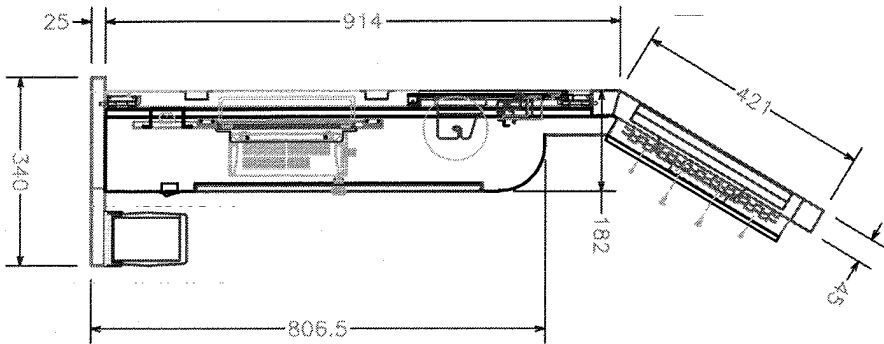
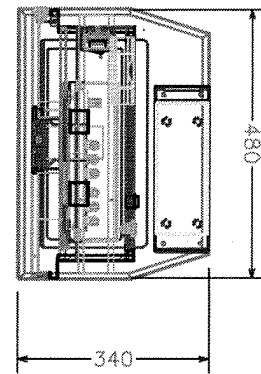
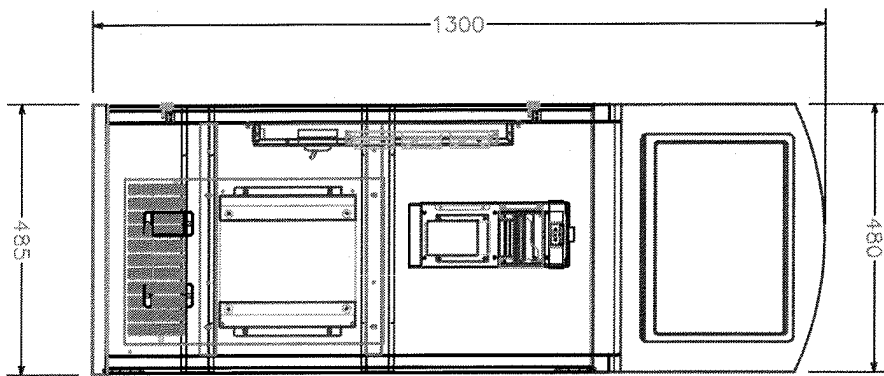
<p>C = 3%</p> <p>M = 26%</p> <p>Y = 81%</p> <p>K = 30%</p>	<p>สีทอง</p> <p>สีแห่งความเจริญรุ่งเรือง</p>	<p>R = 181%</p> <p>G = 142%</p> <p>B = 56%</p>
--	--	--

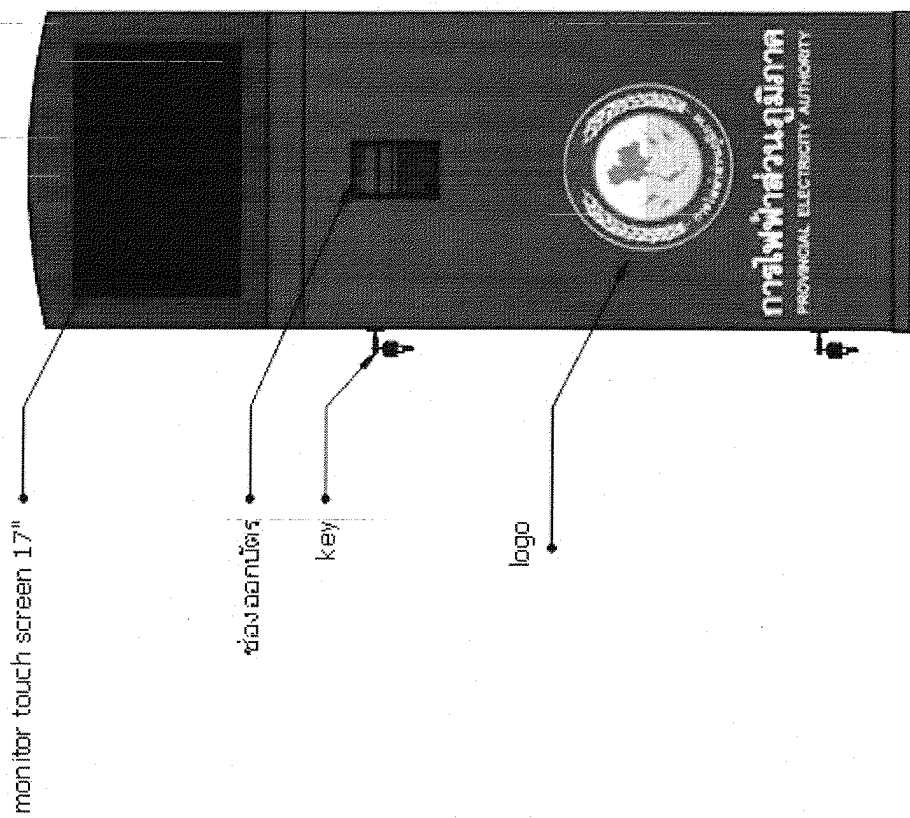
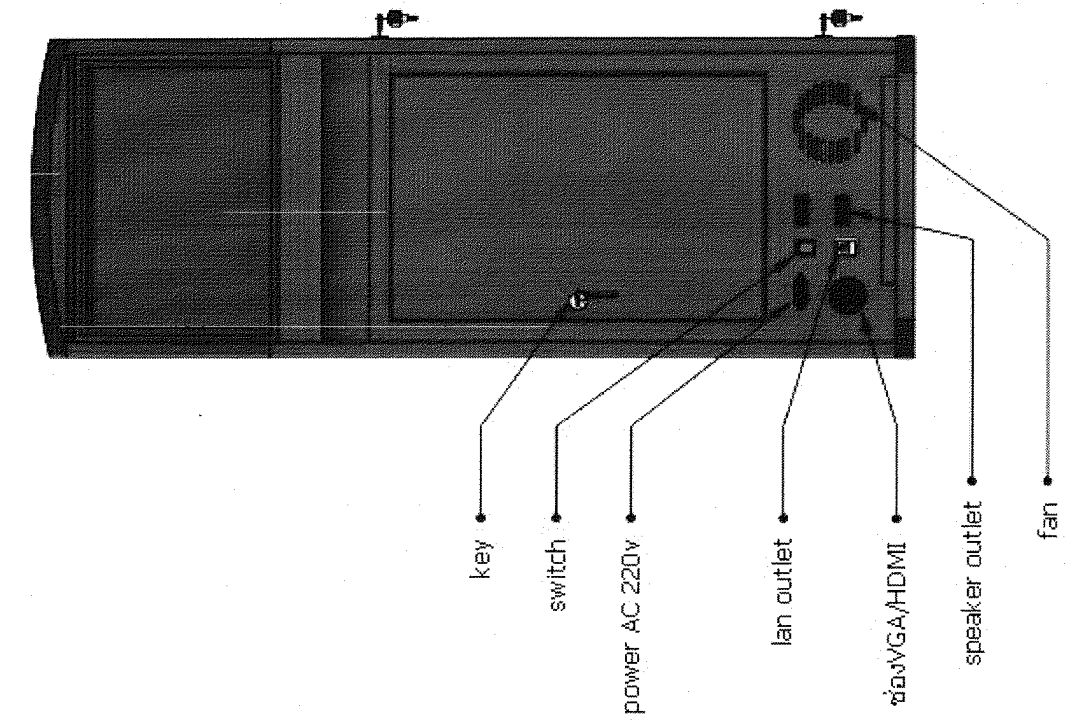
<p>C = 0%</p> <p>M = 0%</p> <p>Y = 0%</p> <p>K = 0%</p>	<p>สีขาว</p> <p>สีแห่งความดี ความสว่าง ความบริสุทธิ์ คุณธรรม</p>
---	--



การใช้ตราสัญลักษณ์ในสื่อต่างๆ

สื่อ	ตราสัญลักษณ์			
1. ของที่ระลึก	✓	✓	✓	✓
2. โฉร่างวัล / ประกาศนียบัตร		✓	✓	
3. สื่อสิ่งพิมพ์				
- แผ่นพับ		✓	✓	✓
- โปสเตอร์		✓	✓	✓
- ป้ายไวเนล		✓	✓	✓
4. ป้ายนิทรรศการ			✓	✓
5. ป้ายในการจัดงานต่างๆ				
- งานที่ กฟภ. จัดเอง		✓	✓	
- งานที่ กฟภ. เป็นผู้สนับสนุนการจัด		✓	✓	
6. ป้ายบริจาคเงิน			✓	
7. End Credit ทำรายการ หรือสโปตทางโทรทัศน์		✓		
8. ตู๊กบัตรคิว		✓		





3. เอกสารแนบท้ายเพิ่มเติม

3.1 สถานที่ส่งมอบพร้อมติดตั้ง

สถานที่ติดตั้งเครื่องจักรระบบคิวทดแทนและเพิ่มเติม จำนวน 485 ชุด (ชุด)			
ลำดับที่	ชื่อหน่วยงาน	ทดแทนจำนวน	เพิ่มเติม
	การไฟฟ้าเขต 1 (ภาคเหนือ) (กฟน.1)		
1	การไฟฟ้าส่วนภูมิภาคสาขาอำเภอเวียงป่าเป้า	1	
2	การไฟฟ้าส่วนภูมิภาคสาขาตำบลนางแล	1	
3	การไฟฟ้าส่วนภูมิภาคสาขาอำเภอแม่ฮ้อย	1	
4	การไฟฟ้าส่วนภูมิภาคสาขาอำเภอแม่สรวย (อาคารสำนักงานใหม่)	1	
5	การไฟฟ้าส่วนภูมิภาคสาขาอำเภอแม่ลาว	1	
6	การไฟฟ้าส่วนภูมิภาคสาขาย่อยอำเภอแม่เมะ	1	
7	การไฟฟ้าส่วนภูมิภาคสาขาอำเภอดอกคำใต้	1	
8	การไฟฟ้าส่วนภูมิภาคสาขาอำเภอหางดง	1	
9	การไฟฟ้าส่วนภูมิภาคสาขาอำเภอสันกำแพง	1	
10	การไฟฟ้าส่วนภูมิภาคสาขาย่อยอำเภอเวียงหนองล่อง	1	
11	การไฟฟ้าส่วนภูมิภาคสาขาอำเภอบ้านโฮ่ง	1	
12	การไฟฟ้าส่วนภูมิภาคสาขาอำเภอสี้	1	
13	การไฟฟ้าส่วนภูมิภาคสาขาอำเภอบ้านธิ	1	
14	การไฟฟ้าส่วนภูมิภาคสาขาอำเภองาว	1	
15	การไฟฟ้าส่วนภูมิภาคสาขาอำเภอเวียงชัย	1	
16	การไฟฟ้าส่วนภูมิภาคสาขาอำเภอแม่สะเรียง	1	
17	การไฟฟ้าส่วนภูมิภาคสาขาอำเภอป่า	1	
18	การไฟฟ้าส่วนภูมิภาคสาขาอำเภอจุน	1	
19	การไฟฟ้าส่วนภูมิภาคสาขาอำเภอแม่ฟ้าหลวง	1	
20	การไฟฟ้าส่วนภูมิภาคสาขาอำเภอพร้าว	1	
21	การไฟฟ้าส่วนภูมิภาคสาขาอำเภอเถิน	1	
22	การไฟฟ้าส่วนภูมิภาคสาขาอำเภอห้างฉัตร	1	
23	การไฟฟ้าส่วนภูมิภาคสาขาอำเภอเชียงของ	1	
24	การไฟฟ้าส่วนภูมิภาคสาขาย่อยอำเภอพญาเม็งราย	1	
25	การไฟฟ้าส่วนภูมิภาคสาขาอำเภอฮอด	1	
26	การไฟฟ้าส่วนภูมิภาคสาขาอำเภอเชียงคำ	1	
27	การไฟฟ้าส่วนภูมิภาคสาขาอำเภอแจ้ห่ม	1	
28	การไฟฟ้าส่วนภูมิภาคจังหวัดเชียงใหม่	1	
29	การไฟฟ้าส่วนภูมิภาคสาขาย่อยตำบลนครเจดีย์		1
30	การไฟฟ้าส่วนภูมิภาคสาขาย่อยตำบลห้วยสัก		1

สถานที่ติดตั้งเครื่องจักรระบบคิวทดแทนและเพิ่มเติม จำนวน 485 ชุด (ชุด)			
ลำดับที่	ชื่อหน่วยงาน	ทดแทนจำนวน	เพิ่มเติม
31	การไฟฟ้าส่วนภูมิภาคสาขาย่อยอำเภอเวียงเชียงรุ้ง		1
32	การไฟฟ้าส่วนภูมิภาคสาขาย่อยอำเภอป่าแดด		1
33	การไฟฟ้าส่วนภูมิภาคสาขาย่อยอำเภอขุนตาล		1
34	การไฟฟ้าส่วนภูมิภาคสาขาย่อยอำเภอเสริมงาม		1
35	การไฟฟ้าส่วนภูมิภาคอำเภอเกาะคา		1
36	การไฟฟ้าส่วนภูมิภาคสาขาย่อยอำเภอแม่ใจ		1
37	การไฟฟ้าส่วนภูมิภาคสาขาย่อยอำเภอภูซาง		1
38	การไฟฟ้าส่วนภูมิภาคสาขาย่อยอำเภอภูกามยาว		1
39	การไฟฟ้าส่วนภูมิภาคสาขาย่อยอำเภอแม่ออน		1
รวมเขต กพน.1		28	11
	การไฟฟ้าเขต 2 (ภาคเหนือ) (กพน.2)		
1	การไฟฟ้าส่วนภูมิภาคสาขาอำเภอร้องกวาง	1	
2	การไฟฟ้าส่วนภูมิภาคสาขาอำเภอลอง	1	
3	การไฟฟ้าส่วนภูมิภาคสาขาอำเภอนองม่วงไช	1	
4	การไฟฟ้าส่วนภูมิภาคสาขาอำเภอเด่นชัย	1	
5	การไฟฟ้าส่วนภูมิภาคสาขาย่อยอำเภอเนินมะปราง	1	
6	การไฟฟ้าส่วนภูมิภาคสาขาอำเภอน้ำปาด	1	
7	การไฟฟ้าส่วนภูมิภาคสาขาย่อยอำเภอพบพระ	1	
8	การไฟฟ้าส่วนภูมิภาคสาขาอำเภอรุ่งเสถียร	1	
9	การไฟฟ้าส่วนภูมิภาคสาขาย่อยอำเภอชาติตระการ	1	
10	การไฟฟ้าส่วนภูมิภาคสาขาอำเภอบัว	1	
11	การไฟฟ้าส่วนภูมิภาคสาขาอำเภอกลองลาน	1	
12	การไฟฟ้าส่วนภูมิภาคสาขาอำเภอบางมูลนาก	1	
13	การไฟฟ้าส่วนภูมิภาคสาขาย่อยอำเภอลับแล	1	
14	การไฟฟ้าส่วนภูมิภาคสาขาอำเภอวัดโบสถ์	1	
15	การไฟฟ้าส่วนภูมิภาคสาขาอำเภอรพรมพิราม	1	
16	การไฟฟ้าส่วนภูมิภาคสาขาอำเภอนครไทย	1	
17	การไฟฟ้าส่วนภูมิภาคสาขาย่อยบ้านทรัพย์ไพรวัลย์	1	
18	การไฟฟ้าส่วนภูมิภาคสาขาอำเภอบางระกำ	1	
19	การไฟฟ้าส่วนภูมิภาคสาขาอำเภอบางกระทุ่ม	1	
20	การไฟฟ้าส่วนภูมิภาคสาขาอำเภอศรีสำโรง	1	
21	การไฟฟ้าส่วนภูมิภาคสาขาอำเภอกงไกรลาศ	1	
22	การไฟฟ้าส่วนภูมิภาคสาขาย่อยอำเภอไทรงาม	1	

สถานที่ติดตั้งเครื่องจักรระบบคิวทดแทนและเพิ่มเติม จำนวน 485 ชุด			(ชุด)
ลำดับที่	ชื่อหน่วยงาน	ทดแทนจำนวน	เพิ่มเติม
23	การไฟฟ้าส่วนภูมิภาคสาขาอำเภอพรานกระต่าย	1	
24	การไฟฟ้าส่วนภูมิภาคสาขาอำเภอลานกระบือ	1	
25	การไฟฟ้าส่วนภูมิภาคสาขาอำเภอวิหารามี่	1	
26	การไฟฟ้าส่วนภูมิภาคสาขาอำเภอศรีสขนาลัย	1	
27	การไฟฟ้าส่วนภูมิภาคสาขาย่อยอำเภอบึงสามัคคี	1	
28	การไฟฟ้าส่วนภูมิภาคสาขาอำเภอเวียงสา	1	
29	การไฟฟ้าส่วนภูมิภาคสาขาอำเภอบ้านตาก	1	
30	การไฟฟ้าส่วนภูมิภาคสาขาอำเภอคลองขลุง	1	
31	การไฟฟ้าส่วนภูมิภาคสาขาอำเภอพิชัย	1	
32	การไฟฟ้าส่วนภูมิภาคสาขาย่อยอำเภอวังเจ้า	1	
33	การไฟฟ้าส่วนภูมิภาคสาขาอำเภอโพทะเล	1	
34	การไฟฟ้าส่วนภูมิภาคสาขาอำเภอสอง	1	
35	การไฟฟ้าส่วนภูมิภาคสาขาอำเภอวังชิ้น	1	
36	การไฟฟ้าส่วนภูมิภาคสาขาอำเภอสูงเม่น	1	
37	การไฟฟ้าส่วนภูมิภาคสาขาอำเภอทับคล้อ		1
38	การไฟฟ้าส่วนภูมิภาคสาขาย่อยอำเภอศรีรีมาศ		1
39	การไฟฟ้าส่วนภูมิภาคสาขาย่อยอำเภอบ้านด่านลานหอย		1
40	การไฟฟ้าส่วนภูมิภาคสาขาย่อยอำเภอสามเภา		1
41	การไฟฟ้าส่วนภูมิภาคสาขาย่อยอำเภอปางศิลาทอง		1
42	การไฟฟ้าส่วนภูมิภาคสาขาย่อยอำเภอสากเหล็ก		1
43	การไฟฟ้าส่วนภูมิภาคสาขาย่อยอำเภอโพธิ์ประทับช้าง		1
รวมเขต กพน.2		36	7
	การไฟฟ้าเขต 3 (ภาคเหนือ) (กพน.3)		
1	การไฟฟ้าส่วนภูมิภาคสาขาอำเภอศรีเทพ	1	
2	การไฟฟ้าส่วนภูมิภาคสาขาอำเภอดากฟ้า	1	
3	การไฟฟ้าส่วนภูมิภาคสาขาอำเภอบ้านไร่	1	
4	การไฟฟ้าส่วนภูมิภาคสาขาย่อยอำเภอลำสนธิ	1	
5	การไฟฟ้าส่วนภูมิภาคสาขาอำเภอบ้านหมี่	1	
6	การไฟฟ้าส่วนภูมิภาคสาขาย่อยอำเภอสระโบสถ์	1	
7	การไฟฟ้าส่วนภูมิภาคสาขาย่อยตำบลช่องแค	1	
8	การไฟฟ้าส่วนภูมิภาคสาขาย่อยตำบลบ้านกลาง	1	
9	การไฟฟ้าส่วนภูมิภาคสาขาย่อยบ้านหนองเบน	1	

สถานที่ติดตั้งเครื่องจักรระบบคิวทดแทนและเพิ่มเติม จำนวน 485 ชุด (ชุด)			
ลำดับที่	ชื่อหน่วยงาน	ทดแทนจำนวน	เพิ่มเติม
10	การไฟฟ้าส่วนภูมิภาคสาขาย่อยอำเภอสรรพพยา	1	
11	การไฟฟ้าส่วนภูมิภาคสาขาย่อยอำเภอท่าช้าง	1	
12	การไฟฟ้าส่วนภูมิภาคสาขาอำเภอท่าตะโก	1	
13	การไฟฟ้าส่วนภูมิภาคสาขาอำเภอชุมแสง	1	
14	การไฟฟ้าส่วนภูมิภาคสาขาอำเภอบรรพตพิสัย	1	
15	การไฟฟ้าส่วนภูมิภาคสาขาอำเภอพยุหะคีรี	1	
16	การไฟฟ้าส่วนภูมิภาคสาขาอำเภอหนองฉาง	1	
17	การไฟฟ้าส่วนภูมิภาคสาขาอำเภอโมโนรมย์	1	
18	การไฟฟ้าส่วนภูมิภาคสาขาอำเภอหันคา	1	
19	การไฟฟ้าส่วนภูมิภาคสาขาอำเภอสรรคบุรี	1	
20	การไฟฟ้าส่วนภูมิภาคสาขาอำเภอวัดสิงห์	1	
21	การไฟฟ้าส่วนภูมิภาคสาขาอำเภออินทร์บุรี	1	
22	การไฟฟ้าส่วนภูมิภาคสาขาอำเภอชนแดน	1	
23	การไฟฟ้าส่วนภูมิภาคสาขาอำเภอบึงสามพัน	1	
24	การไฟฟ้าส่วนภูมิภาคสาขาอำเภอท่าหลวง	1	
25	การไฟฟ้าส่วนภูมิภาคสาขาอำเภอหล่มเก่า	1	
26	การไฟฟ้าส่วนภูมิภาคสาขาอำเภอหนองม่วง	1	
27	การไฟฟ้าส่วนภูมิภาคสาขาอำเภอพรหมบุรี	1	
28	การไฟฟ้าส่วนภูมิภาคสาขาย่อยอำเภอเนินขาม	1	
29	การไฟฟ้าส่วนภูมิภาคสาขาอำเภอวิเชียรบุรี	1	
30	การไฟฟ้าส่วนภูมิภาคสาขาอำเภอหนองบัว	1	
31	การไฟฟ้าส่วนภูมิภาคสาขาอำเภอลานสัก		1
32	การไฟฟ้าส่วนภูมิภาคสาขาย่อยอำเภอเก้าเลี้ยว		1
33	การไฟฟ้าส่วนภูมิภาคสาขาย่อยอำเภอไพศาลี		1
34	การไฟฟ้าส่วนภูมิภาคสาขาย่อยอำเภอบางระจัน		1
35	การไฟฟ้าส่วนภูมิภาคสาขาย่อยตำบลวังชมพู		1
36	การไฟฟ้าส่วนภูมิภาคสาขาย่อยตำบลพยุหะ		1
37	การไฟฟ้าส่วนภูมิภาคสาขาย่อยอำเภอโคกเจริญ		1
38	การไฟฟ้าส่วนภูมิภาคสาขาย่อยตำบลหัวหวาย		1
39	การไฟฟ้าส่วนภูมิภาคสาขาย่อยอำเภอหนองมะโมง		1
40	การไฟฟ้าส่วนภูมิภาคสาขาย่อยอำเภอวังโป่ง		1
41	การไฟฟ้าส่วนภูมิภาคสาขาย่อยอำเภอเขาฉกรรจ์		1

สถานที่ติดตั้งเครื่องจักรระบบคิวทดแทนและเพิ่มเติม จำนวน 485 ชุด (ชุด)			
ลำดับที่	ชื่อหน่วยงาน	ทดแทนจำนวน	เพิ่มเติม
42	การไฟฟ้าส่วนภูมิภาคสาขาย่อยตำบลแคมป์สน		1
43	การไฟฟ้าส่วนภูมิภาคสาขาย่อยอำเภอป่าหนาว		1
44	การไฟฟ้าส่วนภูมิภาคสาขาย่อยตำบลตาดกลอย		1
45	การไฟฟ้าส่วนภูมิภาคสาขาย่อยอำเภอโกรกพระ		1
46	การไฟฟ้าส่วนภูมิภาคสาขาย่อยอำเภอสว่างอารมณ์		1
47	การไฟฟ้าส่วนภูมิภาคสาขาย่อยอำเภอลานสัก		1
48	การไฟฟ้าส่วนภูมิภาคสาขาย่อยอำเภอห้วยคต		1
49	การไฟฟ้าส่วนภูมิภาคสาขาย่อยอำเภอหนองขาหย่าง		1
50	การไฟฟ้าส่วนภูมิภาคสาขาย่อยตำบลเมืองการุ้ง		1
51	การไฟฟ้าส่วนภูมิภาคสาขาย่อยอำเภอทัพทัน		1
52	การไฟฟ้าส่วนภูมิภาคสาขาย่อยบ้านแก่งเสือเต้น		1
53	การไฟฟ้าส่วนภูมิภาคสาขาย่อยอำเภอแม่เปิน		1
54	การไฟฟ้าส่วนภูมิภาคสาขาย่อยอำเภอชุมตาบง		1
55	การไฟฟ้าส่วนภูมิภาคสาขาย่อยอำเภอแม่วงก์		1
รวมเขต กฟน.3		30	25
การไฟฟ้าเขต 1 (ภาคตะวันออกเฉียงเหนือ) (กฟฉ.1)			
1	การไฟฟ้าส่วนภูมิภาคสาขาอำเภอเพ็ญ	1	
2	การไฟฟ้าส่วนภูมิภาคสาขาอำเภอหนองวัวซอ	1	
3	การไฟฟ้าส่วนภูมิภาคสาขาอำเภอนากลาง	1	
4	การไฟฟ้าส่วนภูมิภาคสาขาย่อยอำเภอบึงโขงหลง	1	
5	การไฟฟ้าส่วนภูมิภาคสาขาอำเภอบ้านแพง	1	
6	การไฟฟ้าส่วนภูมิภาคสาขาอำเภอเชียงคาน	1	
7	การไฟฟ้าส่วนภูมิภาคสาขาอำเภอมัญจาคีรี	1	
8	การไฟฟ้าส่วนภูมิภาคสาขาอำเภอเซกา	1	
9	การไฟฟ้าส่วนภูมิภาคสาขาย่อยอำเภอชำสูง	1	
10	การไฟฟ้าส่วนภูมิภาคสาขาอำเภออากาศอำนวย	1	
11	การไฟฟ้าส่วนภูมิภาคสาขาอำเภอโพนพิสัย	1	
12	การไฟฟ้าส่วนภูมิภาคสาขาอำเภอรัตนพนม	1	
13	การไฟฟ้าส่วนภูมิภาคสาขาอำเภอบ้านดุง	1	
14	การไฟฟ้าส่วนภูมิภาคสาขาอำเภอสว่างแดนดิน	1	
15	การไฟฟ้าส่วนภูมิภาคสาขาอำเภอบ้านผือ	1	
16	การไฟฟ้าส่วนภูมิภาคสาขาอำเภอพล	1	

สถานที่ติดตั้งเครื่องจักรระบบคิวทดแทนและเพิ่มเติม จำนวน 485 ชุด			(ชุด)
ลำดับที่	ชื่อหน่วยงาน	ทดแทนจำนวน	เพิ่มเติม
17	การไฟฟ้าส่วนภูมิภาคสาขาอำเภอกระนวน	1	
18	การไฟฟ้าส่วนภูมิภาคสาขาอำเภอกุดจับ		1
19	การไฟฟ้าส่วนภูมิภาคสาขาอำเภอวังสะพุง		1
20	การไฟฟ้าส่วนภูมิภาคสาขาอำเภอด่านซ้าย		1
21	การไฟฟ้าส่วนภูมิภาคสาขาอำเภอนาแก		1
22	การไฟฟ้าส่วนภูมิภาคสาขาอำเภอนองเรือ		1
23	การไฟฟ้าส่วนภูมิภาคสาขาอำเภอกุเวียง		1
24	การไฟฟ้าส่วนภูมิภาคสาขาอำเภอวานรนิวาส		1
25	การไฟฟ้าส่วนภูมิภาคสาขาอำเภอสรีบุญเรือง		1
26	การไฟฟ้าส่วนภูมิภาคสาขาอำเภอนองสองห้อง		1
27	การไฟฟ้าส่วนภูมิภาคสาขาอำเภอบ้านฝาง		1
28	การไฟฟ้าส่วนภูมิภาคสาขาย่อยอำเภอพรรณานิคม		1
29	การไฟฟ้าส่วนภูมิภาคสาขาย่อยอำเภอน้ำโสม		1
30	การไฟฟ้าส่วนภูมิภาคสาขาย่อยอำเภอเขาสนกวาง		1
31	การไฟฟ้าส่วนภูมิภาคสาขาย่อยอำเภออุบลรัตน์		1
32	การไฟฟ้าส่วนภูมิภาคสาขาย่อยอำเภอเรณูนคร		1
33	การไฟฟ้าส่วนภูมิภาคสาขาย่อยอำเภอสีชมพู		1
34	การไฟฟ้าส่วนภูมิภาคสาขาย่อยอำเภอชนบท		1
35	การไฟฟ้าส่วนภูมิภาคสาขาย่อยตำบลท่าพระ		1
รวมเขต กฟผ.1		17	18
การไฟฟ้าเขต 2 (ภาคตะวันออกเฉียงเหนือ) (กฟผ.2)			
1	การไฟฟ้าส่วนภูมิภาคสาขาอำเภอพนมไพร	1	
2	การไฟฟ้าส่วนภูมิภาคสาขาอำเภอคำชะอี	1	
3	การไฟฟ้าส่วนภูมิภาคจังหวัดศรีสะเกษ	1	
4	การไฟฟ้าส่วนภูมิภาคสาขาอำเภอเกษตรวิสัย	1	
5	PEA Shop มหาสารคาม(เสริมไทย คอมเพล็กซ์)	1	
6	การไฟฟ้าส่วนภูมิภาคสาขาอำเภอวาปีปทุม	1	
7	การไฟฟ้าส่วนภูมิภาคสาขาอำเภอเชียงใน	1	
8	การไฟฟ้าส่วนภูมิภาคสาขาอำเภอมหาชนะชัย	1	
9	การไฟฟ้าส่วนภูมิภาคสาขาอำเภอเชียงยืน	1	
10	การไฟฟ้าส่วนภูมิภาคสาขาอำเภอเลิงนกทา	1	
11	การไฟฟ้าส่วนภูมิภาคสาขาอำเภอนองกุ้งศรี	1	

สถานที่ติดตั้งเครื่องจัดระบบคิวทดแทนและเพิ่มเติม จำนวน 485 ชุด (ชุด)			
ลำดับที่	ชื่อหน่วยงาน	ทดแทนจำนวน	เพิ่มเติม
12	การไฟฟ้าส่วนภูมิภาคสาขาอำเภอปางดะ	1	
13	การไฟฟ้าส่วนภูมิภาคสาขาอำเภอชุมพวง	1	
14	การไฟฟ้าส่วนภูมิภาคสาขาอำเภอกันทรารมย์	1	
15	การไฟฟ้าส่วนภูมิภาคสาขาอำเภอโกสุมพิสัย	1	
16	การไฟฟ้าส่วนภูมิภาคสาขาอำเภอบรบือ	1	
17	การไฟฟ้าส่วนภูมิภาคสาขาอำเภอรามัญ	1	
18	การไฟฟ้าส่วนภูมิภาคสาขาอำเภอชุมพวง	1	
19	การไฟฟ้าส่วนภูมิภาคสาขาอำเภอเขมราฐ	1	
20	การไฟฟ้าส่วนภูมิภาคสาขาอำเภอพนมทอน	1	
21	การไฟฟ้าส่วนภูมิภาคจังหวัดอุบลราชธานี	1	
22	การไฟฟ้าส่วนภูมิภาคสาขาอำเภออาจสามารถ		1
23	การไฟฟ้าส่วนภูมิภาคสาขาอำเภอบุณทริก		1
24	การไฟฟ้าส่วนภูมิภาคสาขาย่อยอำเภอปราสาท		1
25	การไฟฟ้าส่วนภูมิภาคสาขาย่อยอำเภอภูซำ		1
26	การไฟฟ้าส่วนภูมิภาคสาขาย่อยอำเภอนาเชือก		1
27	การไฟฟ้าส่วนภูมิภาคสาขาย่อยอำเภอนาหว้า		1
28	การไฟฟ้าส่วนภูมิภาคสาขาย่อยอำเภอท่ง		1
29	การไฟฟ้าส่วนภูมิภาคสาขาย่อยอำเภอจตุรพักตรพิมาน		1
30	การไฟฟ้าส่วนภูมิภาคสาขาย่อยอำเภอปทุมรัตน์		1
31	การไฟฟ้าส่วนภูมิภาคสาขาย่อยอำเภอนิคมคำสร้อย		1
32	การไฟฟ้าส่วนภูมิภาคสาขาย่อยอำเภอหัวตะพาน		1
33	การไฟฟ้าส่วนภูมิภาคสาขาย่อยอำเภอสีอำนาจ		1
34	การไฟฟ้าส่วนภูมิภาคสาขาย่อยอำเภอเขาวง		1
35	การไฟฟ้าส่วนภูมิภาคสาขาย่อยอำเภอศรีรัตน		1
36	การไฟฟ้าส่วนภูมิภาคสาขาย่อยอำเภอนาจะหลวย		1
37	การไฟฟ้าส่วนภูมิภาคสาขาย่อยอำเภอศรีเมืองใหม่		1
รวมเขต กฟผ.2		21	16
การไฟฟ้าเขต 3 (ภาคตะวันออกเฉียงเหนือ) (กฟผ.3)			
1	การไฟฟ้าส่วนภูมิภาคสาขาอำเภอท่าตูม	1	
2	การไฟฟ้าส่วนภูมิภาคสาขาอำเภอด่านขุนทด	1	
3	การไฟฟ้าส่วนภูมิภาคสาขาอำเภอครบุรี	1	
4	การไฟฟ้าส่วนภูมิภาคสาขาอำเภอกระสัง	1	

สถานที่ติดตั้งเครื่องจักรระบบคิวทดแทนและเพิ่มเติม จำนวน 485 ชุด

(ชุด)

ลำดับที่	ชื่อหน่วยงาน	ทดแทนจำนวน	เพิ่มเติม
5	การไฟฟ้าส่วนภูมิภาคสาขาอำเภอสังขะ	1	
6	การไฟฟ้าส่วนภูมิภาคสาขาอำเภอรัตนบุรี	1	
7	การไฟฟ้าส่วนภูมิภาคสาขาอำเภอหนองบัวแดง	1	
8	การไฟฟ้าส่วนภูมิภาคสาขาอำเภอโนนไทย	1	
9	การไฟฟ้าส่วนภูมิภาคสาขาอำเภอหนองกี่	1	
10	การไฟฟ้าส่วนภูมิภาคสาขาย่อยอำเภอพลพลชัย	1	
11	การไฟฟ้าส่วนภูมิภาคสาขาอำเภอประทาย	1	
12	การไฟฟ้าส่วนภูมิภาคสาขาย่อยอำเภอเฉลิมพระเกียรติ	1	
13	การไฟฟ้าส่วนภูมิภาคสาขาอำเภอคูเมือง	1	
14	การไฟฟ้าส่วนภูมิภาคสาขาอำเภอสตึก	1	
15	การไฟฟ้าส่วนภูมิภาคสาขาอำเภอสูงเนิน	1	
16	การไฟฟ้าส่วนภูมิภาคสาขาย่อยอำเภอคอนสาร	1	
17	การไฟฟ้าส่วนภูมิภาคสาขาย่อยอำเภอบัวเขต	1	
18	การไฟฟ้าส่วนภูมิภาคสาขาอำเภอเกษตรสมบูรณ์	1	
19	การไฟฟ้าส่วนภูมิภาคสาขาอำเภอบำเหน็จณรงค์	1	
20	การไฟฟ้าส่วนภูมิภาคสาขาอำเภอจักราช	1	
21	การไฟฟ้าส่วนภูมิภาคสาขาอำเภอจัตุรัส	1	
22	การไฟฟ้าส่วนภูมิภาคสาขาอำเภอแก้งคร้อ	1	
23	การไฟฟ้าส่วนภูมิภาคสาขาอำเภอศีขรภูมิ	1	
24	การไฟฟ้าส่วนภูมิภาคสาขาตำบลจอหอ		1
25	การไฟฟ้าส่วนภูมิภาคสาขาอำเภอบ้านกรวด		1
26	การไฟฟ้าส่วนภูมิภาคสาขาหมูสี		1
27	การไฟฟ้าส่วนภูมิภาคสาขาอำเภอเสิงสาง		1
28	การไฟฟ้าส่วนภูมิภาคสาขาย่อยอำเภอขามสะแกแสง		1
29	การไฟฟ้าส่วนภูมิภาคสาขาย่อยอำเภอพระทองคำ		1
30	การไฟฟ้าส่วนภูมิภาคสาขาย่อยอำเภอบ้านเขว้า		1
31	การไฟฟ้าส่วนภูมิภาคสาขาย่อยอำเภอคอนสวรรค์		1
32	การไฟฟ้าส่วนภูมิภาคสาขาย่อยอำเภอหนองบัวระเหว		1
33	การไฟฟ้าส่วนภูมิภาคสาขาย่อยอำเภอเทพสถิต		1
34	การไฟฟ้าส่วนภูมิภาคสาขาย่อยอำเภอแคนดง		1
35	การไฟฟ้าส่วนภูมิภาคสาขาย่อยอำเภอหนองหงส์		1
36	การไฟฟ้าส่วนภูมิภาคสาขาย่อยอำเภอนาโพธิ์		1

สถานที่ติดตั้งเครื่องจักรระบบคิวทดแทนและเพิ่มเติม จำนวน 485 ชุด (ชุด)			
ลำดับที่	ชื่อหน่วยงาน	ทดแทนจำนวน	เพิ่มเติม
37	การไฟฟ้าส่วนภูมิภาคสาขาย่อยอำเภอลำดวน		1
38	การไฟฟ้าส่วนภูมิภาคสาขาย่อยอำเภอโนนดินแดง		1
39	การไฟฟ้าส่วนภูมิภาคสาขาย่อยตำบลคลองม่วง		1
40	การไฟฟ้าส่วนภูมิภาคสาขาย่อยอำเภอเทพารักษ์		1
41	การไฟฟ้าส่วนภูมิภาคสาขาย่อยอำเภอแก้งสนามนาง		1
42	การไฟฟ้าส่วนภูมิภาคสาขาย่อยอำเภอโนนแดง		1
43	การไฟฟ้าส่วนภูมิภาคสาขาย่อยอำเภอบ้านเหลื่อม		1
44	การไฟฟ้าส่วนภูมิภาคสาขาย่อยอำเภอบ้านแท่น		1
45	การไฟฟ้าส่วนภูมิภาคสาขาย่อยอำเภอกาบเชิง		1
46	การไฟฟ้าส่วนภูมิภาคสาขาย่อยอำเภอพนมดงรัก		1
47	การไฟฟ้าส่วนภูมิภาคสาขาย่อยอำเภอห้วยแถลง		1
48	การไฟฟ้าส่วนภูมิภาคสาขาย่อยอำเภอขามทะเลสอ		1
รวมเขต กฟผ.3		23	25
	การไฟฟ้าเขต 1 (ภาคกลาง) (กฟก.1)		
1	การไฟฟ้าส่วนภูมิภาคสาขาอำเภอวัฒนานคร	1	
2	การไฟฟ้าส่วนภูมิภาคสาขาอำเภอผักไห่	1	
3	การไฟฟ้าส่วนภูมิภาคสาขาอำเภอวังน้ำเย็น	1	
4	การไฟฟ้าส่วนภูมิภาคสาขาย่อยอำเภอไชโย	1	
5	การไฟฟ้าส่วนภูมิภาคสาขาย่อยอำเภอภาชี	1	
6	การไฟฟ้าส่วนภูมิภาคสาขาย่อยอำเภอวังสมบูรณ์	1	
7	การไฟฟ้าส่วนภูมิภาคสาขาอำเภอบ้านสร้าง	1	
8	การไฟฟ้าส่วนภูมิภาคสาขาย่อยอำเภอเสนาให้	1	
9	การไฟฟ้าส่วนภูมิภาคสาขาย่อยอำเภอบางบาล	1	
10	การไฟฟ้าส่วนภูมิภาคสาขาย่อยอำเภอปากพลี	1	
11	การไฟฟ้าส่วนภูมิภาคสาขาอำเภอมวกเหล็ก	1	
12	การไฟฟ้าส่วนภูมิภาคสาขาย่อยอำเภอวังม่วง	1	
13	การไฟฟ้าส่วนภูมิภาคสาขาอำเภอหนองเสือ	1	
14	การไฟฟ้าส่วนภูมิภาคสาขาอำเภอองครักษ์	1	
15	การไฟฟ้าส่วนภูมิภาคสาขาอำเภอวิหารแดง	1	
16	การไฟฟ้าส่วนภูมิภาคสาขาย่อยตำบลซับสนุ่น	1	
17	การไฟฟ้าส่วนภูมิภาคสาขาอำเภอลาดบัวหลวง	1	
18	การไฟฟ้าส่วนภูมิภาคสาขาอำเภอนครหลวง	1	

สถานที่ติดตั้งเครื่องจัดระบบคิวทดแทนและเพิ่มเติม จำนวน 485 ชุด (ชุด)			
ลำดับที่	ชื่อหน่วยงาน	ทดแทนจำนวน	เพิ่มเติม
19	การไฟฟ้าส่วนภูมิภาคสาขาอำเภอวิเศษชัยชาญ	1	
20	การไฟฟ้าส่วนภูมิภาคสาขาอำเภออุทัย	1	
21	การไฟฟ้าส่วนภูมิภาคสาขาอำเภอนาดี	1	
22	การไฟฟ้าส่วนภูมิภาคสาขาอำเภอประจันตคาม	1	
23	การไฟฟ้าส่วนภูมิภาคสาขาอำเภอบ้านนา	1	
24	การไฟฟ้าส่วนภูมิภาคสาขาอำเภอดอนพุด	1	
25	การไฟฟ้าส่วนภูมิภาคสาขาอำเภอบางปะหัน	1	
26	การไฟฟ้าส่วนภูมิภาคสาขาอำเภอป่าโมก	1	
27	การไฟฟ้าส่วนภูมิภาคสาขาอำเภอโพธิ์ทอง	1	
28	การไฟฟ้าส่วนภูมิภาคสาขาอำเภอสามโคก	1	
29	การไฟฟ้าส่วนภูมิภาคศรีสิต	1	
30	การไฟฟ้าส่วนภูมิภาคสาขาย่อยอำเภอสามโก้		1
31	การไฟฟ้าส่วนภูมิภาคสาขาย่อยอำเภอแสวงหา		1
32	การไฟฟ้าส่วนภูมิภาคสาขาย่อยอำเภอตาพระยา		1
33	การไฟฟ้าส่วนภูมิภาคสาขาย่อยอำเภอโคกสูง		1
34	การไฟฟ้าส่วนภูมิภาคสาขาย่อยอำเภอคลองหาด		1
35	การไฟฟ้าส่วนภูมิภาคสาขาย่อยอำเภอบางไทร		1
36	การไฟฟ้าส่วนภูมิภาคสาขาย่อยอำเภอบ้านหมอ		1
37	การไฟฟ้าส่วนภูมิภาคสาขาย่อยตำบลวังตะเคียน		1
38	การไฟฟ้าส่วนภูมิภาคสาขาย่อยอำเภอศรีมโหสถ		1
39	การไฟฟ้าส่วนภูมิภาคสาขาย่อยตำบลท่าตูม		1
40	การไฟฟ้าส่วนภูมิภาคสาขาย่อยอำเภอมหาราช		1
41	การไฟฟ้าส่วนภูมิภาคสาขาย่อยอำเภอบ้านแพรก		1
42	การไฟฟ้าส่วนภูมิภาคสาขาย่อยอำเภอหนองแขง		1
43	การไฟฟ้าส่วนภูมิภาคสาขาย่อยอำเภอบางซ้าย		1
44	การไฟฟ้าส่วนภูมิภาคสาขาย่อยอำเภอหนองโดน		1
45	การไฟฟ้าส่วนภูมิภาคสาขาย่อยอำเภอเขาฉกรรจ์		1
รวมเขต กฟก.1		29	16
การไฟฟ้าเขต 2 (ภาคกลาง) (กฟก.2)			
1	การไฟฟ้าส่วนภูมิภาคสาขาย่อยอำเภอบ้านโพธิ์	1	
2	การไฟฟ้าส่วนภูมิภาคจังหวัดฉะเชิงเทรา (แผนกบริการลูกค้า)	1	
3	การไฟฟ้าส่วนภูมิภาคสาขาอำเภอเกาะจันทร์	1	

สถานที่ติดตั้งเครื่องจักรระบบคิวทดแทนและเพิ่มเติม จำนวน 485 ชุด (ชุด)			
ลำดับที่	ชื่อหน่วยงาน	ทดแทนจำนวน	เพิ่มเติม
4	การไฟฟ้าส่วนภูมิภาคสาขาอำเภอบ่อไร่	1	
5	การไฟฟ้าส่วนภูมิภาคสาขาอำเภอบ่อทอง	1	
6	การไฟฟ้าส่วนภูมิภาคสาขาอำเภอเขาสมิง	1	
7	การไฟฟ้าส่วนภูมิภาคสาขาอำเภอคลองใหญ่	1	
8	การไฟฟ้าส่วนภูมิภาคสาขาอำเภอขลุง	1	
9	การไฟฟ้าส่วนภูมิภาคสาขาอำเภอบางคล้า	1	
10	การไฟฟ้าส่วนภูมิภาคสาขาอ้อยอำเภอท่าตะเกียบ	1	
11	การไฟฟ้าส่วนภูมิภาคสาขาอำเภอแปลงยาว	1	
12	การไฟฟ้าส่วนภูมิภาคสาขาอ้อยอำเภอมะขาม	1	
13	การไฟฟ้าส่วนภูมิภาคสาขาอำเภอเกาะช้าง	1	
14	การไฟฟ้าส่วนภูมิภาคสาขาอำเภอท่าใหม่	1	
15	การไฟฟ้าส่วนภูมิภาคสาขาอ้อยอำเภอโป่งน้ำร้อน	1	
16	การไฟฟ้าส่วนภูมิภาคสาขาอ้อยอำเภอหนองใหญ่	1	
17	การไฟฟ้าส่วนภูมิภาคสาขาอ้อยบ้านหนองคล้า	1	
18	การไฟฟ้าส่วนภูมิภาคสาขาอำเภอบางน้ำเปรี้ยว	1	
19	การไฟฟ้าส่วนภูมิภาคสาขาอำเภอสนามชัยเขต	1	
20	การไฟฟ้าส่วนภูมิภาคสาขาอ้อยอำเภอเขาฉิมชุก	1	
21	การไฟฟ้าส่วนภูมิภาคสาขาอ้อยอำเภอแก่งหางแมว	1	
22	การไฟฟ้าส่วนภูมิภาคสาขาอ้อยอำเภอแหลมงอบ	1	
23	การไฟฟ้าส่วนภูมิภาคสาขาอ้อยตำบลกร่ำ	1	
24	การไฟฟ้าส่วนภูมิภาคสาขาเพ	1	
25	การไฟฟ้าส่วนภูมิภาคสาขาอ้อยอำเภอวังจันทร์	1	
26	การไฟฟ้าส่วนภูมิภาคสาขาอำเภอแหลมสิงห์	1	
27	การไฟฟ้าส่วนภูมิภาคสาขาอำเภอนายายอาม	1	
28	การไฟฟ้าส่วนภูมิภาคสาขาบ้านคลองเจ้า	1	
29	การไฟฟ้าส่วนภูมิภาคสาขาอ้อยบ้านเตาหม้อ	1	
30	การไฟฟ้าส่วนภูมิภาคจังหวัดฉะเชิงเทรา	1	
31	การไฟฟ้าส่วนภูมิภาคแหลมฉบัง (ตั้งใหม่ ปี 2562)		1
32	การไฟฟ้าส่วนภูมิภาคสาขาอ้อยตำบลดอนฉิมพลี		1
33	การไฟฟ้าส่วนภูมิภาคสาขาอ้อยอำเภอเขาชะเมา		1
34	การไฟฟ้าส่วนภูมิภาคสาขาอ้อยอำเภอเกาะสีชัง		1
35	การไฟฟ้าส่วนภูมิภาคสาขาอ้อยตำบลเทพราช		1

สถานที่ติดตั้งเครื่องจัดระบบคิวทดแทนและเพิ่มเติม จำนวน 485 ชุด (ชุด)			
ลำดับที่	ชื่อหน่วยงาน	ทดแทนจำนวน	เพิ่มเติม
36	การไฟฟ้าส่วนภูมิภาคสาขาย่อยอำเภอคลองเขื่อน		1
37	การไฟฟ้าส่วนภูมิภาคสาขาย่อยอำเภอราชสาส์น		1
38	การไฟฟ้าส่วนภูมิภาคสาขาย่อยตำบลบ่อเวฬุ		1
39	การไฟฟ้าส่วนภูมิภาคสาขาย่อยอำเภอเกาะกูด		1
รวมเขต กฟก.2		30	9
การไฟฟ้าเขต 3 (ภาคกลาง) (กฟก.3)			
1	การไฟฟ้าส่วนภูมิภาคสาขาอำเภอบางปลาหม้อ	1	
2	การไฟฟ้าส่วนภูมิภาคสาขาอำเภอดอนตูม	1	
3	การไฟฟ้าส่วนภูมิภาคสาขาอำเภอพุทธมณฑล	1	
4	การไฟฟ้าส่วนภูมิภาคสาขาอำเภอด่านช้าง	1	
5	การไฟฟ้าส่วนภูมิภาคสาขาย่อยตำบลทุ่งคอก	1	
6	การไฟฟ้าส่วนภูมิภาคสาขาอำเภอลำทะเมนชัย	1	
7	การไฟฟ้าส่วนภูมิภาคสาขาอำเภอนองหญ้าไซ	1	
8	การไฟฟ้าส่วนภูมิภาคสาขาย่อยตำบลกรับใหญ่	1	
9	การไฟฟ้าส่วนภูมิภาคสาขาย่อยตำบลมะขามล้ม	1	
10	การไฟฟ้าส่วนภูมิภาคสาขาย่อยตำบลสวนแตง	1	
11	การไฟฟ้าส่วนภูมิภาคสาขาย่อยตำบลหนองปลาหมอ	1	
12	การไฟฟ้าส่วนภูมิภาคสาขาย่อยบ้านตลาดสำโรง	1	
13	การไฟฟ้าส่วนภูมิภาคสาขาย่อยอำเภอสังขละบุรี	1	
14	การไฟฟ้าส่วนภูมิภาคสาขาอำเภอทองผาภูมิ	1	
15	การไฟฟ้าส่วนภูมิภาคสาขาย่อยอำเภอห้วยกระเจา	1	
16	การไฟฟ้าส่วนภูมิภาคสาขาย่อยตำบลบางน้ำจืด	1	
17	การไฟฟ้าส่วนภูมิภาคสาขาอำเภอสรีประจันต์	1	
18	การไฟฟ้าส่วนภูมิภาคสาขาอำเภอบางม่าง	1	
19	การไฟฟ้าส่วนภูมิภาคสาขาอำเภอนมทวน	1	
20	การไฟฟ้าส่วนภูมิภาคสาขาอำเภอด่านมะขามเตี้ย	1	
21	การไฟฟ้าส่วนภูมิภาคสาขาท่าเรือ	1	
22	การไฟฟ้าส่วนภูมิภาคสาขาอำเภอสองพี่น้อง	1	
23	การไฟฟ้าส่วนภูมิภาคสาขาตำบลโคกขาม	1	
24	การไฟฟ้าส่วนภูมิภาคสาขาตำบลลาดหญ้า	1	
25	การไฟฟ้าส่วนภูมิภาคสาขาย่อยอำเภอหนองปรือ	1	
26	การไฟฟ้าส่วนภูมิภาคสาขาย่อยตำบลบางหลวง	1	

สถานที่ติดตั้งเครื่องจักรระบบคิวทดแทนและเพิ่มเติม จำนวน 485 ชุด (ชุด)			
ลำดับที่	ชื่อหน่วยงาน	ทดแทนจำนวน	เพิ่มเติม
27	การไฟฟ้าส่วนภูมิภาคสาขาอำเภอดอนเจดีย์	1	
28	การไฟฟ้าส่วนภูมิภาคสาขาอำเภอสามชูก	1	
29	การไฟฟ้าส่วนภูมิภาคอ้อมน้อย	1	
รวมเขต กฟก.3		29	
	การไฟฟ้าเขต 1 (ภาคใต้) (กฟต.1)		
1	การไฟฟ้าส่วนภูมิภาคสาขาอำเภอบางแพ	1	
2	PEA Shop อำเภอปราณบุรี	1	
3	การไฟฟ้าส่วนภูมิภาคสาขาอำเภอบ้านลาด	1	
4	การไฟฟ้าส่วนภูมิภาคสาขาย่อยอำเภอสามร้อยยอด	1	
5	การไฟฟ้าส่วนภูมิภาคสาขาอำเภอท่าแซะ	1	
6	การไฟฟ้าส่วนภูมิภาคสาขาย่อยอำเภอเกาะเปอร์	1	
7	การไฟฟ้าส่วนภูมิภาคอำเภอปราณบุรี	1	
8	การไฟฟ้าส่วนภูมิภาคสาขาอำเภอปากท่อ	1	
9	การไฟฟ้าส่วนภูมิภาคสาขาอำเภอบ้านแหลม	1	
10	การไฟฟ้าส่วนภูมิภาคสาขาอำเภอท่ายาง	1	
11	การไฟฟ้าส่วนภูมิภาคสาขาอำเภอเขาย้อย	1	
12	การไฟฟ้าส่วนภูมิภาคสาขาย่อยอำเภอวัดเพลง	1	
13	การไฟฟ้าส่วนภูมิภาคสาขาอำเภอกุยบุรี	1	
14	การไฟฟ้าส่วนภูมิภาคสาขาอำเภอทับสะแก	1	
15	PEA Shop บิ๊กซี จังหวัดระนอง	1	
16	PEA Shop ตลาดอวยชัย อำเภอหลังสวน จังหวัดชุมพร	1	
17	การไฟฟ้าส่วนภูมิภาคสาขาปากน้ำชุมพร	1	
18	การไฟฟ้าส่วนภูมิภาคสาขาอำเภอสวี	1	
19	การไฟฟ้าส่วนภูมิภาคสาขาอำเภอสวนผึ้ง	1	
20	การไฟฟ้าส่วนภูมิภาคสาขาย่อยอำเภอกระบะบุรี	1	
21	การไฟฟ้าส่วนภูมิภาคสาขาอำเภอดำเนินสะดวก	1	
22	การไฟฟ้าส่วนภูมิภาคสาขาอำเภออัมพวา	1	
23	การไฟฟ้าส่วนภูมิภาคสาขาอำเภอบางคนที	1	
24	การไฟฟ้าส่วนภูมิภาคสาขาดอนไผ่	1	
25	การไฟฟ้าส่วนภูมิภาคอำเภอหัวหิน	1	
26	การไฟฟ้าส่วนภูมิภาคสาขาย่อยตำบลท่าไม้รวก		1
27	การไฟฟ้าส่วนภูมิภาคสาขาย่อยอำเภอบ้านคา		1

สถานที่ติดตั้งเครื่องจักรระบบคิวทดแทนและเพิ่มเติม จำนวน 485 ชุด (ชุด)			
ลำดับที่	ชื่อหน่วยงาน	ทดแทนจำนวน	เพิ่มเติม
28	การไฟฟ้าส่วนภูมิภาคสาขาย่อยตำบลวัดเพลง		1
29	การไฟฟ้าส่วนภูมิภาคสาขาย่อยตำบลนางแก้ว		1
30	การไฟฟ้าส่วนภูมิภาคสาขาย่อยอำเภอพะโต๊ะ		1
31	การไฟฟ้าส่วนภูมิภาคสาขาย่อยตำบลด่านทับตะโก		1
32	การไฟฟ้าส่วนภูมิภาคสาขาย่อยตำบลปากน้ำหลังสวน		1
33	การไฟฟ้าส่วนภูมิภาคสาขาย่อยอำเภอละแม		1
34	การไฟฟ้าส่วนภูมิภาคสาขาย่อยอำเภอทุ่งตะโก		1
35	การไฟฟ้าส่วนภูมิภาคสาขาย่อยตำบลดอนยาง		1
36	การไฟฟ้าส่วนภูมิภาคสาขาย่อยตำบลบางตะบูน		1
37	การไฟฟ้าส่วนภูมิภาคสาขาย่อยอำเภอแก่งกระจาน		1
38	การไฟฟ้าส่วนภูมิภาคสาขาย่อยอำเภอหนองหญ้าปล้อง		1
39	การไฟฟ้าส่วนภูมิภาคสาขาย่อยตำบลนิคมอ่าวน้อย		1
40	การไฟฟ้าส่วนภูมิภาคสาขาย่อยอำเภอปะทิว		1
41	การไฟฟ้าส่วนภูมิภาคสาขาย่อยอำเภอละอุ่น		1
42	การไฟฟ้าส่วนภูมิภาคสาขาย่อยตำบลหนองพลับ		1
43	การไฟฟ้าส่วนภูมิภาคสาขาย่อยตำบลปากน้ำปราณ		1
44	การไฟฟ้าส่วนภูมิภาคสาขาย่อยอำเภอบางสะพานน้อย		1
45	การไฟฟ้าส่วนภูมิภาคสาขาย่อยอำเภอสุสุราษฎร์		1
รวมเขต กฟต.1		25	20
การไฟฟ้าเขต 2 (ภาคใต้) (กฟต.2)			
1-	การไฟฟ้าส่วนภูมิภาคสาขาอำเภอชะอวด	1	
2	การไฟฟ้าส่วนภูมิภาคสาขาอำเภอหัวไทร	1	
3	การไฟฟ้าส่วนภูมิภาคสาขาอำเภอทุ่งใหญ่	1	
4	การไฟฟ้าส่วนภูมิภาคสาขาอำเภอย่านตาขาว	1	
5	การไฟฟ้าส่วนภูมิภาคสาขาอำเภอเกาะพะงัน	1	
6	การไฟฟ้าส่วนภูมิภาคสาขาอำเภอไชยา	1	
7	การไฟฟ้าส่วนภูมิภาคสาขาอำเภอเกาะลันตา	1	
8	การไฟฟ้าส่วนภูมิภาคสาขาอำเภอท้ายเหมือง	1	
9	การไฟฟ้าส่วนภูมิภาคสาขาอำเภอบ้านตาขุน	1	
10	การไฟฟ้าส่วนภูมิภาคสาขาตำบลฉลุง	1	
11	การไฟฟ้าส่วนภูมิภาคสาขาอำเภอเหนือคลอง	1	
12	การไฟฟ้าส่วนภูมิภาคสาขาอำเภอกันตัง	1	

สถานที่ติดตั้งเครื่องจักรระบบคิวทดแทนและเพิ่มเติม จำนวน 485 ชุด (ชุด)			
ลำดับที่	ชื่อหน่วยงาน	ทดแทนจำนวน	เพิ่มเติม
13	การไฟฟ้าส่วนภูมิภาคสาขาอำเภอบ้านนาสาร	1	
14	การไฟฟ้าส่วนภูมิภาคสาขาอำเภอร่อนพิบูลย์	1	
15	การไฟฟ้าส่วนภูมิภาคอำเภอเวียงสระ	1	
16	การไฟฟ้าส่วนภูมิภาคสาขาอำเภออ่าวลึก	1	
17	การไฟฟ้าส่วนภูมิภาคสาขาอำเภอกลองท่อม	1	
18	การไฟฟ้าส่วนภูมิภาคสาขาอำเภอช้างกลาง	1	
19	การไฟฟ้าส่วนภูมิภาคสาขาย่อยอำเภอพระพรหม	1	
20	การไฟฟ้าส่วนภูมิภาคสาขาอำเภอคีรีรัฐนิคม		1
21	การไฟฟ้าส่วนภูมิภาคสาขาอำเภอตะกั่วทุ่ง		1
22	การไฟฟ้าส่วนภูมิภาคสาขาอำเภอท่าชนะ		1
23	การไฟฟ้าส่วนภูมิภาคสาขาอำเภอพระแสง		1
24	การไฟฟ้าส่วนภูมิภาคสาขาอำเภอขนอม		1
25	การไฟฟ้าส่วนภูมิภาคสาขาย่อยอำเภอเขาพนม ยกฐานะเป็น กฟส.		1
26	การไฟฟ้าส่วนภูมิภาคสาขาย่อยอำเภอปะเหลียน ยกฐานะเป็น กฟส.		1
รวมเขต กฟต.2		19	7
การไฟฟ้าเขต 3 (ภาคใต้) (กฟต.3)			
1	การไฟฟ้าส่วนภูมิภาคสาขาอำเภอระแงะ	1	
2	การไฟฟ้าส่วนภูมิภาคสาขาอำเภอโคกโพธิ์	1	
3	การไฟฟ้าส่วนภูมิภาคสาขาย่อยอำเภอกงหรา	1	
4	การไฟฟ้าส่วนภูมิภาคสาขาอำเภอสิงหนคร	1	
5	การไฟฟ้าส่วนภูมิภาคสาขาอำเภอตากใบ	1	
6	การไฟฟ้าส่วนภูมิภาคสาขาอำเภอตะโหมด	1	
7	การไฟฟ้าส่วนภูมิภาคสาขาอำเภอละงู	1	
8	การไฟฟ้าส่วนภูมิภาคสาขาอำเภอควนขนุน	1	
9	การไฟฟ้าส่วนภูมิภาคสาขาย่อยอำเภอป่าพะยอม	1	
10	การไฟฟ้าส่วนภูมิภาคสาขาอำเภอนาทวี	1	
11	การไฟฟ้าส่วนภูมิภาคสาขาอำเภอควนกาหลง	1	
12	การไฟฟ้าส่วนภูมิภาคสาขาอำเภอปากพะยูน	1	
13	การไฟฟ้าส่วนภูมิภาคสาขาย่อยอำเภอควนเนียง	1	
14	การไฟฟ้าส่วนภูมิภาคสาขาย่อยอำเภอทุ่งหว้า	1	
15	การไฟฟ้าส่วนภูมิภาคสาขาย่อยอำเภอมะนัง	1	
16	การไฟฟ้าส่วนภูมิภาคสาขาย่อยอำเภอท่าแพ	1	
17	การไฟฟ้าส่วนภูมิภาคสาขาอำเภอรัตนภูมิ	1	
18	การไฟฟ้าส่วนภูมิภาคสาขาอำเภอนาหม่อม	1	

สถานที่ติดตั้งเครื่องจักรระบบคิวทดแทนและเพิ่มเติม จำนวน 485 ชุด (ชุด)			
ลำดับที่	ชื่อหน่วยงาน	ทดแทนจำนวน	เพิ่มเติม
19	การไฟฟ้าส่วนภูมิภาคสาขาอำเภอสังขละบุรี	1	
20	การไฟฟ้าส่วนภูมิภาคสาขาอำเภอบ้านนา	1	
21	จุดบริการลูกค้า (Front Office) สถานีไฟฟ้าหาดใหญ่ 4	1	
22	การไฟฟ้าส่วนภูมิภาคสาขาอำเภอบ้านนา		1
23	การไฟฟ้าส่วนภูมิภาคสาขาอำเภอศรีนคร		1
24	การไฟฟ้าส่วนภูมิภาคสาขาอำเภอหนองจิก		1
25	การไฟฟ้าส่วนภูมิภาคสาขาอำเภอมาบตาพุด		1
26	การไฟฟ้าส่วนภูมิภาคสาขาอำเภอเทพา		1
27	การไฟฟ้าส่วนภูมิภาคสาขาย่อยอำเภอยะหา		1
28	การไฟฟ้าส่วนภูมิภาคสาขาย่อยอำเภอกาบัง		1
29	การไฟฟ้าส่วนภูมิภาคสาขาย่อยอำเภอกรงปินัง		1
30	การไฟฟ้าส่วนภูมิภาคสาขาย่อยอำเภอธารโต		1
31	การไฟฟ้าส่วนภูมิภาคสาขาย่อยอำเภอบาเจาะ		1
32	การไฟฟ้าส่วนภูมิภาคสาขาย่อยอำเภอเมือง		1
33	การไฟฟ้าส่วนภูมิภาคสาขาย่อยอำเภอศรีสาคร		1
34	การไฟฟ้าส่วนภูมิภาคสาขาย่อยอำเภอจะหรีด		1
35	การไฟฟ้าส่วนภูมิภาคสาขาย่อยอำเภอยะรัง		1
36	การไฟฟ้าส่วนภูมิภาคสาขาย่อยอำเภอแม่ลาน		1
37	การไฟฟ้าส่วนภูมิภาคสาขาย่อยอำเภอเขาชัยสน		1
38	การไฟฟ้าส่วนภูมิภาคสาขาย่อยอำเภอบางแก้ว		1
39	การไฟฟ้าส่วนภูมิภาคสาขาย่อยอำเภอป่าบอน		1
40	การไฟฟ้าส่วนภูมิภาคสาขาย่อยอำเภอสุไหงปาดี		1
41	การไฟฟ้าส่วนภูมิภาคสาขาย่อยอำเภอทุ่งยางแดง		1
42	การไฟฟ้าส่วนภูมิภาคสาขาย่อยอำเภอปะนาเระ		1
43	การไฟฟ้าส่วนภูมิภาคสาขาย่อยตำบลนอก		1
44	การไฟฟ้าส่วนภูมิภาคสาขาย่อยตำบลป่าดงเบขาร์		1
รวมเขต กฟต.3		21	23
รวมทั้งสิ้น		485	

3. เอกสารแนบท้ายเพิ่มเติม

3.2 แบบฟอร์มรายละเอียดคำชี้แจงเงื่อนไขเฉพาะงานและคุณลักษณะเฉพาะทางเทคนิคของ
เครื่องจักรระบบคิว และตารางรายการที่เสนอ

แบบฟอร์มรายละเอียดคำชี้แจงเงื่อนไขเฉพาะงานและคุณลักษณะเฉพาะทางเทคนิคของเครื่องจัดระบบคิว
 ชื่อบริษัทผู้เสนอราคา

ประกวดราคา เลขที่

ลำดับที่	เงื่อนไขเฉพาะงานและคุณลักษณะเฉพาะทาง เทคนิคในประกาศประกวดราคา	คำชี้แจงฯ ที่บริษัทเสนอ	เอกสารที่อ้างอิง		
			ลำดับที่สารบัญเอกสาร	ชื่อเอกสาร	หน้า

ตารางรายการที่เสนอ

ชื่อบริษัทผู้เสนอราคา

ประเภทราคา เลขที่

ลำดับ ที่	ยี่ห้อ	รุ่น	Part Number	รายการ	จำนวน หน่วย	ราคา/หน่วย (บาท)	ราคารวม (บาท)	ผลิตในประเทศ
1				ตู้ Kiosk สำหรับบัตรคิวแบบสัมผัสขนาดจอภาพไม่น้อยกว่า 17 นิ้ว ประกอบด้วย 1.1 ตู้ Kiosk 1.2 คอมพิวเตอร์แบบฝังตัว 1.3 จอภาพมัลติทัชชนิดหน้าจอสัมผัส 1.4 เครื่องพิมพ์บัตรคิว	485 ชุด		ให้เสนอราคาในระบบ จัดซื้อจัดจ้างภาครัฐ ด้วยอิเล็กทรอนิกส์	
2				จอแสดงผลเรขาคณิตขนาดไม่น้อยกว่า 40 นิ้ว	485 ชุด			
3				อุปกรณ์กำเนิดเสียงเรียกลูกค้า (Sound System)	485 ชุด			
4				ระบบสำรองไฟฟ้า	485 ชุด			
5				กระดาษบัตรคิว (Ticket)	485 ชุด			
						ราคารวมทั้งสิ้น		

หมายเหตุ การไฟฟ้าส่วนภูมิภาคจะพิจารณาจัดซื้อจากราคารวม และ
พิจารณาจัดซื้อจากผู้เสนอราคารายเดียว

(ลงชื่อ) ผู้เสนอราคา
(.....)

ตำแหน่ง
ประทับตรา (ถ้ามี)

ลงวันที่.....

3. เอกสารแนบท้ายเพิ่มเติม

**3.3 สัญญารักษาข้อมูลที่เป็นความลับ (Non-Disclosure Agreement)
และการปฏิบัติตามนโยบายด้านความมั่นคงปลอดภัยสารสนเทศ**



การไฟฟ้าส่วนภูมิภาค
PROVINCIAL ELECTRICITY AUTHORITY

สัญญาการรักษาข้อมูลที่เป็นความลับ (Non-Disclosure Agreement)
และการปฏิบัติตามนโยบายด้านความมั่นคงปลอดภัยสารสนเทศ

สัญญาฉบับนี้ ทำขึ้นที่ สำนักงานใหญ่ การไฟฟ้าส่วนภูมิภาค ตั้งอยู่เลขที่ ๒๐๐ ถนนงามวงศ์วาน แขวงลาดยาว เขตจตุจักร กรุงเทพมหานคร รหัสไปรษณีย์ ๑๐๙๐๐ เมื่อวันที่..... ระหว่าง การไฟฟ้าส่วนภูมิภาค โดย..... ซึ่งต่อไปนี้ เรียกว่า “ผู้ให้ข้อมูล” ฝ่ายหนึ่ง กับ..... โดย..... ซึ่งมีนิติสัมพันธ์กับ การไฟฟ้าส่วนภูมิภาค ตาม..... (ระบุรายละเอียดของสัญญา/ข้อตกลง/โครงการ/การวิจัย/)

ซึ่งต่อไปนี้เรียกว่า “ผู้รับข้อมูล” อีกฝ่ายหนึ่ง

ทั้งคู่สัญญาได้ตกลงกัน โดยมีข้อความดังต่อไปนี้

ข้อ ๑. คำนิยาม

“ข้อมูลที่เป็นความลับ” หมายความว่า บรรดาข้อความ เอกสาร ข้อมูล ตลอดจนรายละเอียดทั้งปวงที่เป็นของผู้ให้ข้อมูล รวมถึงที่อยู่ในความครอบครองหรือควบคุมดูแลของผู้ให้ข้อมูล และไม่เป็นที่รับรู้ของสาธารณชนโดยทั่วไป ไม่ว่าจะในรูปแบบที่จับต้องได้หรือไม่ หรือสื่อแบบใด ไม่ว่าจะถูกดัดแปลงแก้ไขโดยผู้รับข้อมูลหรือไม่ และไม่ว่าจะเปิดเผยเมื่อใดและอย่างไร ให้ถือว่าเป็นความลับ

ข้อ ๒. การรักษาข้อมูลที่เป็นความลับ

๒.๑ ผู้รับข้อมูลต้องรับผิดชอบรักษาข้อมูลที่เป็นความลับ และเก็บข้อมูลความลับไว้โดยครบถ้วน และอย่างเคร่งครัด ผู้รับข้อมูลจะต้องไม่เปิดเผย ทำสำเนา หรือทำการอื่นใดทำนองเดียวกันแก่บุคคลอื่นไม่ว่าทั้งหมดหรือบางส่วน เว้นแต่ได้รับอนุญาตเป็นหนังสือจากผู้ให้ข้อมูล

๒.๒ ผู้รับข้อมูลต้องใช้ข้อมูลที่เป็นความลับเพื่อการอันเกี่ยวกับหรือสัมพันธ์กับการดำเนินงานที่มีอยู่ระหว่างผู้ให้ข้อมูลกับผู้รับข้อมูล โดยผู้รับข้อมูลต้องแจ้งให้ผู้ให้ข้อมูลทราบโดยทันทีที่พบการใช้หรือการเปิดเผยข้อมูลที่เป็นความลับโดยไม่ได้รับอนุญาต หรือการละเมิดหรือฝ่าฝืนข้อกำหนดตามสัญญานี้ อีกทั้งผู้รับข้อมูลจะต้องให้ความร่วมมือกับผู้ให้ข้อมูลอย่างเต็มที่ในการเรียกคืนซึ่งการครอบครองข้อมูลที่เป็นความลับ การป้องกันการใช้อข้อมูลที่เป็นความลับโดยไม่ได้รับอนุญาต และการระงับยับยั้งการเผยแพร่ข้อมูลที่เป็นความลับออกสู่สาธารณะ

๒.๓ ผู้รับข้อมูลต้องใช้มาตรการที่เหมาะสมในการเก็บรักษาข้อมูลที่เป็นความลับ เพื่อป้องกันมิให้ข้อมูลที่เป็นความลับถูกนำไปใช้โดยมิได้รับอนุญาตหรือถูกเปิดเผยแก่บุคคลอื่น โดยผู้รับข้อมูลต้องใช้มาตรการการเก็บรักษาข้อมูลที่เป็นความลับในระดับเดียวกันกับที่ผู้รับข้อมูลใช้กับข้อมูลที่เป็นความลับของตนเอง ซึ่งต้องไม่น้อยกว่าการดูแลที่สมควร

๒.๔ ผู้รับข้อมูลต้องแจ้งให้บุคลากร พนักงาน ลูกจ้าง ที่ปรึกษาของผู้รับข้อมูล และ/หรือ บุคคลภายนอกที่ต้องเกี่ยวข้องกับข้อมูลที่เป็นความลับนั้นทราบถึงความเป็นความลับและข้อจำกัดสิทธิในการใช้และการเปิดเผยข้อมูลที่เป็นความลับ และผู้รับข้อมูลต้องดำเนินการให้บุคคลดังกล่าวต้องผูกพันด้วยสัญญา หรือข้อตกลงเป็นหนังสือในการรักษาข้อมูลที่เป็นความลับโดยมีข้อกำหนดเช่นเดียวกับหรือไม่น้อยกว่า ข้อกำหนดและเงื่อนไขในสัญญาฉบับนี้ด้วย

๒.๕ ข้อมูลที่เป็นความลับตามข้อตกลงฉบับนี้ ไม่รวมไปถึงข้อมูลดังต่อไปนี้

- (๑) ข้อมูลที่ ผู้ให้ข้อมูล เปิดเผยแก่สาธารณะ
- (๒) ข้อมูลที่ผู้รับข้อมูลทราบอยู่ก่อนที่ ผู้ให้ข้อมูล จะเปิดเผยข้อมูลนั้น
- (๓) ข้อมูลที่มาจากการพัฒนาโดยอิสระของผู้รับข้อมูลเอง
- (๔) ข้อมูลที่ต้องเปิดเผยโดยกฎหมายหรือตามคำสั่งศาล ทั้งนี้ผู้รับข้อมูลต้องมีหนังสือแจ้งให้ ผู้ให้ข้อมูล ได้รับทราบถึงข้อกำหนดหรือคำสั่งดังกล่าวพร้อมทั้งหมายศาล และ/หรือ หมายค้นอย่างเป็นทางการยื่นต่อผู้ให้ข้อมูล ก่อนที่จะดำเนินการเปิดเผยข้อมูลดังกล่าว และในการเปิดเผยข้อมูลดังกล่าวผู้รับข้อมูลจะต้องดำเนินการตามขั้นตอนทางกฎหมายเพื่อขอให้คุ้มครองข้อมูลดังกล่าวไม่ให้ถูกเปิดเผยต่อสาธารณะด้วย
- (๕) เป็นการเปิดเผยข้อมูลโดยได้รับความเห็นชอบจากผู้ให้ข้อมูล เป็นลายลักษณ์อักษร ก่อนที่ผู้รับข้อมูลจะเปิดเผยข้อมูลนั้น

ข้อ ๓. ทรัพย์สินทางปัญญา

สัญญาฉบับนี้ไม่มีผลบังคับใช้เป็นการโอนสิทธิหรือการอนุญาตให้ใช้สิทธิ (ไม่ว่าโดยตรง หรือโดยอ้อม) ให้แก่ผู้รับข้อมูลที่ได้รับ ความลับซึ่ง สิทธิบัตร ลิขสิทธิ์ การออกแบบ เครื่องหมายการค้า ตราสัญลักษณ์ รูปประดิษฐ์อื่นใด ชื่อทางการค้า ความลับทางการค้า ไม่ว่าจะจดทะเบียนไว้ตามกฎหมายหรือไม่ก็ตาม หรือ สิทธิอื่นๆ ของผู้ให้ข้อมูล ซึ่งอาจมีอยู่ใน ปรากฏอยู่ หรือนำมาทำซ้ำไว้ในเอกสารข้อมูลที่เป็นความลับ ทั้งนี้ ผู้รับข้อมูลหรือบุคคลอื่นใดที่เกี่ยวข้องกับผู้รับข้อมูล และเกี่ยวข้องกับข้อมูลที่เป็นความลับดังกล่าว จะไม่ยื่น ขอรับสิทธิและหรือขอจดทะเบียนเกี่ยวกับทรัพย์สินทางปัญญาใดๆ ตลอดจนไม่นำไปใช้โดยไม่ได้รับการอนุญาต เป็นหนังสือจากผู้ให้ข้อมูล เกี่ยวกับรายละเอียดข้อมูลที่เป็นความลับหรือส่วนหนึ่งส่วนใดของรายละเอียดดังกล่าว

ข้อ ๔. หน้าที่ความรับผิดชอบด้านความมั่นคงปลอดภัยสารสนเทศ

ผู้รับข้อมูลต้องปฏิบัติตามนโยบาย แนวปฏิบัติ หลักเกณฑ์ ประกาศ ระเบียบ หรือกฎหมาย เกี่ยวกับความมั่นคงปลอดภัยสารสนเทศ บรรดาซึ่งใช้บังคับอยู่ในปัจจุบัน รวมทั้งที่จะมีการประกาศใช้ในอนาคตด้วย

ในกรณีผู้รับข้อมูลมีการดำเนินการที่เกี่ยวข้องกับระบบสารสนเทศของผู้ให้ข้อมูล นอกจาก จะต้องการดำเนินการตามวรรคแรกแล้ว ผู้รับข้อมูลต้องปฏิบัติตามสรุปรายละเอียดนโยบายด้านความมั่นคง ปลอดภัยสารสนเทศสำหรับผู้ให้บริการภายนอก และต้องดำเนินการให้ถูกต้องสอดคล้องตามนโยบาย การพัฒนาระบบสารสนเทศด้วย

ข้อ ๕. ...

ข้อ ๕. การส่งคืน ลบ หรือการทำลายข้อมูลที่เป็นความลับ

เมื่อการดำเนินงานที่มีอยู่ระหว่างผู้ให้ข้อมูลกับผู้รับข้อมูลเสร็จสิ้นลง ผู้รับข้อมูลจะต้องส่งมอบข้อมูลที่เป็นความลับและสำเนาของข้อมูลที่เป็นความลับที่ผู้รับข้อมูลได้รับไว้คืนให้แก่ผู้ให้ข้อมูล ตลอดจนลบหรือทำลายข้อมูลที่เป็นความลับที่ถูกจัดเก็บไว้ในคอมพิวเตอร์ หรืออุปกรณ์อื่นใดที่ใช้จัดเก็บข้อมูล (ถ้ามี) หรือดำเนินการอื่นตามที่ได้รับการแจ้งเป็นหนังสือจากผู้ให้ข้อมูล ตลอดจนยุติการใช้ข้อมูลที่เป็นความลับที่ได้จากผู้ให้ข้อมูลทันที และผู้รับข้อมูลจะต้องรักษาความลับของข้อมูลที่ได้รับจากผู้ให้ข้อมูลตลอดไป แม้ว่าการดำเนินงานเสร็จสิ้นลงแล้วก็ตาม

ข้อ ๖. การชดเชยค่าเสียหาย

ในกรณีที่ผู้รับข้อมูล และ/หรือบุคคลที่ได้รับข้อมูลที่เป็นความลับตามสัญญาซึ่งอยู่ในความรับผิดชอบดูแลของผู้รับข้อมูล ผ่าฝืนข้อกำหนดตามข้อตกลงนี้ และก่อให้เกิดความเสียหายแก่ผู้ให้ข้อมูล ผู้รับข้อมูลจะต้องชดเชยค่าเสียหายที่เกิดขึ้นทั้งหมดให้แก่ผู้ให้ข้อมูลภายใน ๓๐ (สามสิบ) วัน นับแต่ได้รับหนังสือแจ้งค่าเสียหาย

ข้อ ๗. การบังคับใช้

๗.๑ ในกรณีที่ปรากฏในภายหลังว่าส่วนใดส่วนหนึ่งในสัญญาฉบับนี้เป็นโมฆะ ให้ถือว่าข้อกำหนดส่วนที่เป็นโมฆะไม่มีผลบังคับในสัญญา และข้อกำหนดที่เหลืออยู่ในสัญญาฉบับนี้ ยังคงใช้บังคับ และมีผลอยู่อย่างสมบูรณ์

๗.๒ สัญญาฉบับนี้อยู่ภายใต้การบังคับใช้และตีความตามกฎหมายไทย

สัญญานี้ทำขึ้นสองฉบับ มีข้อความถูกต้องตรงกัน คู่สัญญาได้อ่านและเข้าใจข้อความโดยละเอียดตลอดแล้ว จึงได้ลงลายมือชื่อพร้อมทั้งประทับตรา (ถ้ามี) ไว้เป็นสำคัญต่อหน้าพยานและคู่สัญญาต่างยึดถือไว้ฝ่ายละหนึ่งฉบับ

ลงชื่อ ผู้ให้ข้อมูล
(.....)

ลงชื่อ ผู้รับข้อมูล
(.....)

ลงชื่อ พยาน
(.....)

ลงชื่อ พยาน
(.....)

3. เอกสารแนบท้ายเพิ่มเติม

3.4 การกำหนดตัวถ่วงของเครื่องจักรระบบคิว

การกำหนดตัวถ่วงของเครื่องจักรระบบคิว

ที่	รายการ	ค่าตัวถ่วง
1	ตู้ Kiosk สำหรับกดบัตรคิวแบบสัมผัสขนาดจอภาพไม่น้อยกว่า 17 นิ้ว	1
2	จอแสดงผลเรียกลูกค้าขนาดไม่น้อยกว่า 40 นิ้ว	0.5
3	อุปกรณ์กำเนิดเสียงเรียกลูกค้า (Sound System)	0.5
4	ระบบสำรองไฟฟ้า	0.5