



PROVINCIAL ELECTRICITY AUTHORITY

TECHNICAL SPECIFICATION DIVISION

Water tank truck

Specification No. RVEH-041/2562

Approved date :

Rev. No. : 03

Form No. : -

Page 1 of 9

ประกวดราคาอิเล็กทรอนิกส์เลขที่ : กฟภ.กจน.ป(ย)-012-2563

C Material, equipment, and specifications for WATER TANK TRUCKS AND ACCESSORIES

C1 General material and packing instructions

Additional to the general instructions, the following shall be observed :

1a Scope

These specifications cover water tank trucks and accessories for line construction and for other electric utility duties.

1b Principal requirement

The offered water tank trucks and accessories shall be built and outfitted to fulfil the traffic regulations of Thailand (left side traffic) and right hand steering. Manufacturer of truck shall indicate his official representative agent for Thailand and guarantee that the stock of all spare parts for normal wear is maintained in Thailand and submit with the bid.

Each truck shall be supplied with standard tyres for all wheels, including one (1) spare wheel with tyre. The spare wheel with tyre shall be mounted properly with a practical carrying frame with safety lock and key. Each truck shall be supplied with one (1) set of standard tools in a suitable box or bag.

Surface of parts, not chromic finishing, shall be colour-coated on rust inhibiting or adequate undercoat, according to manufacturer's standard, the description of the surface of parts shall be submitted with the bid.

The electrical installation shall be 12 V DC or 24 V DC and of anti-interference type.

1c Delivery

The trucks and accessories shall be delivered to PEA and ready for operation.





PROVINCIAL ELECTRICITY AUTHORITY

TECHNICAL SPECIFICATION DIVISION

Water tank truck

Specification No. RVEH-041/2562

Approved date :

Rev. No.: 03

Form No.: -

Page 2 of 7

C2 Material and packing data to be given by bidders

2a The following data shall be submitted with the bid for the trucks and accessories :

2a	Engine		
	Model	-	
	Type	-	
	Number of cylinders and arrangement	-	
	Bore x Stroke	mm x mm	
	Piston displacement	c.c.	
	Compression ratio	-	
	Maximum engine output	kW/rpm	
	Maximum torque	N-m/rpm	
	Fuel tank capacity	liters	
Electrical equipment			
System	V		
Battery	Ah		
Chassis			
Type	-		
Frame			
Material specifications of beam	-		





PROVINCIAL ELECTRICITY AUTHORITY

TECHNICAL SPECIFICATION DIVISION

Water tank truck

Specification No. RVEH-041/2562

Approved date :

Rev. No. : 03

Form No. : -

Page 3 of 7

Brake			
Footbrake	: type	-	
Hand brake	: type	-	
Number of brake-fitted wheels		-	
Additional brake, if any		-	
Wheels			
Type of rim		-	
Tyres : size and type		-	
Principal dimensions			
Wheelbase		mm	
Tread, front		mm	
Tread, rear		mm	
Length of platform		mm	
Width of platform		mm	
Overall length		mm	
Overall width		mm	
Overall height		mm	
Road clearance		mm	
Minimum turning radius		m	
Weight			
Chassis axle capacity			
	front axle	kg	
	rear axle	kg	
Gross vehicle weight		kg	





PROVINCIAL ELECTRICITY AUTHORITY

TECHNICAL SPECIFICATION DIVISION

Water tank truck

Specification No. RVEH-041/2562

Approved date :

Rev. No. : 03

Form No. : -

Page 4 of 7

List of instrument, light, and accessories
(Vide : C3 Schedule of detailed requirement)

List of standard tools

2b Catalogue and drawing:

The catalogue of the trucks shall be submitted with the bid. A drawing with main dimensions of the offered water tank trucks with mounting equipment shall also be given and submitted with the bid.

For every truck, the certified engine type performance curves or performance tables at various engine speed which show net horsepower and torque corrected to standard atmospheric conditions shall be submitted with the bid.

A list of optional accessories may be added to the bid, giving extra prices, if it seems to the bidder that they are suitable and practical for electric utility duties. For all optional accessories offered, the bidder shall add to the bid special catalogues and/or drawings with main dimensions and exact description, giving all technical details and also mounting instructions.





PROVINCIAL ELECTRICITY AUTHORITY

TECHNICAL SPECIFICATION DIVISION

Water tank truck

Specification No. RVEH-041/2562

Approved date:

Rev. No. : 03

Form No. : -

Page 5 of 7

Note : Conditions for documentation and consideration

1. The successful bidder shall supply service manual in English and/or Thai as follows:

- 1.1 Service manual for engine repair
- 1.2 Service manual for transmission repair, if any
- 1.3 Service manual for hydraulic system repair, if any
- 1.4 Component part numbers

The above three (3) sets of manuals (1.1 to 1.4) with electronic files shall be sent to the following address:

Mechanical Service and Maintenance Division
Provincial Electricity Authority
200 Ngam Wong Wan Road, Chatuchak
Bangkok 10900
Thailand

- 2. A list of recommended spare parts for emergency repairs shall be submitted with the bid. The list shall show quantity, manufacturer's part number, and unit price of each item.
- 3. Critical documents of the water tank trucks and accessories (See page 6 of 7 to page 7 of 7). The lists of document shall be fulfilled and submitted with the bid.





PROVINCIAL ELECTRICITY AUTHORITY
TECHNICAL SPECIFICATION DIVISION

Water tank truck

Specification No. RVEH-041/2562

Approved date :

Rev. No.:03

Form No.: -

Page 6 of 7

Required document for technical evaluation

(In case of purchasing 12,000 litres Water tank truck (Item 1))

Critical documents which have to submit with the Bid

(Please fill / check the boxes in each item.)

No.	Description of document	Confirmation	Reference (Page No./ Folder)
1	The confirmation letter from manufacturer of truck shall indicate his official representative agent for Thailand and guarantee that the stock of all spare parts for normal wear is maintained in Thailand.	<input type="checkbox"/> Yes <input type="checkbox"/> No	
2	The description of the surface of parts.	<input type="checkbox"/> Yes <input type="checkbox"/> No	
3	The data of the trucks and accessories. (C2 (2a))	<input type="checkbox"/> Yes <input type="checkbox"/> No	
4	The catalogue of the trucks.	<input type="checkbox"/> Yes <input type="checkbox"/> No	
5	A drawing with main dimensions of the offered water tank trucks with mounting equipment.	<input type="checkbox"/> Yes <input type="checkbox"/> No	
6	For every truck, the certified engine type performance curves or performance tables at various engine speed which show net horsepower and torque corrected to standard atmospheric conditions.	<input type="checkbox"/> Yes <input type="checkbox"/> No	
7	A list of recommended spare parts for emergency repair. The list shall show quantity, manufacturer's part number, and unit price of each item.	<input type="checkbox"/> Yes <input type="checkbox"/> No	
8	เอกสารแสดงข้อมูลว่า ผู้ผลิตถังรถบรรทุก (Brand) ที่เสนอ จะต้องเคยจำหน่ายในประเทศไทยไม่น้อยกว่า 5,000 คัน โดยการนับจำนวนคันให้ใช้เอกสารสถิติจำนวนรถใหม่ (ป้ายแดง) ที่จดทะเบียนโดยแยกยี่ห้อรถ ประเภทรถบรรทุก จากเว็บไซต์กรมขนส่งทางบก และรถบรรทุกจำนวนดังกล่าวต้องมีรายละเอียดดังนี้ 1. ต้องเป็นรถบรรทุกที่มีน้ำหนักรถตามที่กรมขนส่งทางบก กำหนด ตั้งแต่ 4,001 กิโลกรัมขึ้นไป 2. เป็นผู้ผลิต (Brand) เดียวกัน หรือ ถ้ายี่ห้อผู้ผลิต (Brand) มาจากผู้ผลิตของผู้ผลิต (Brand) เดิม	<input type="checkbox"/> Yes <input type="checkbox"/> No	

III





PROVINCIAL ELECTRICITY AUTHORITY

TECHNICAL SPECIFICATION DIVISION

Water tank truck

Specification No. RVEH-041/2562

Approved date :

Rev. No.: 03

Form No.:-

Page 7 of 7

Required document for technical evaluation

(In case of purchasing 12,000 litres Water tank truck (Item 1))

No.	Description of document	Confirmation	Reference (Page No./ Folder)
9	The confirmation letter indicates that the bidder shall be sole distributor or authorized representative of the truck issued by the manufacturer or by the authorized representatives.	<input type="checkbox"/> Yes <input type="checkbox"/> No	
10	The catalogues of yellow flash light.	<input type="checkbox"/> Yes <input type="checkbox"/> No	
11	The name and the sufficient references describing the previous experience of manufacturer of truck body installation.	<input type="checkbox"/> Yes <input type="checkbox"/> No	
12	The transmission diagram from P.T.O. to pump.	<input type="checkbox"/> Yes <input type="checkbox"/> No	
13	The catalogue of the pump.	<input type="checkbox"/> Yes <input type="checkbox"/> No	
14	แบบและรายการคำนวณของ Water tank truck ที่ผ่านการตรวจสอบและรับรองจากผู้ได้รับใบอนุญาตประกอบวิชาชีพวิศวกรรมควบคุม (ระดับสามัญวิศวกรขึ้นไป) สาขาวิศวกรรมเครื่องกล พร้อมแนบสำเนาใบอนุญาตประกอบวิชาชีพวิศวกรรมควบคุม (กว.) มาพร้อมกับการยื่นข้อเสนอ	<input type="checkbox"/> Yes <input type="checkbox"/> No	





PROVINCIAL ELECTRICITY AUTHORITY

TECHNICAL SPECIFICATION DIVISION

Specification No. : RVEH-041/2562 Water tank truck

Page 1 of 1

: . . () ~~01236~~

ADDENDUM

The addendum is made to be a part of Specification No.: RVEH-041/2562 Water tank truck

- Replace the existing Clause 5 of “d) Equipment in C3 Schedule of detailed requirement” (Page 7 of 10) by the following:

5. One (1) set of yellow or amber flash light, electronic flash light, the bidder shall propose the flash light which has been specified in 5.1 or 5.2

5.1 Xenon strobe lamp, double flash type, not less than 13 joules, with tripod (See Drawing No. SA3-015/47002), 15 m cable and connector(s)

5.2 LED strobe lamp, double flash type, not less than 8 watts with tripod (See Drawing No. SA3-015/47002), 15 m cable and connector(s)



การไฟฟ้าส่วนภูมิภาค
PROVINCIAL ELECTRICITY AUTHORITY

PROVINCIAL ELECTRICITY AUTHORITY

TECHNICAL SPECIFICATION DIVISION

การกำหนดระยะเวลาในการส่งรายงานผลการทดสอบเฉพาะแบบ (Type test report)

และระยะเวลาในการจัดส่งตัวอย่างเพื่อประกอบการพิจารณาจัดหา

Specification No.:	-	Approved date: 21/12/2560	Rev. No.:	-	Form No.:	-
--------------------	---	---------------------------	-----------	---	-----------	---

เอกสารเพิ่มเติมแนบท้ายรายละเอียดสเปค

(ADDENDUM)

เอกสารเพิ่มเติม (ADDENDUM) นี้ ให้อธิเป็นส่วนหนึ่งของรายละเอียดสเปคที่เอกสารฯ นี้ได้แนบอยู่ด้วย

1. การกำหนดระยะเวลาในการส่งรายงานผลการทดสอบเฉพาะแบบ (Type test report)

หากรายละเอียดสเปคกำหนดให้ผู้เสนอราคาจะต้องจัดส่งรายงานผลการทดสอบเฉพาะแบบ (Type test report) หรือหนังสือรับรองผลการทดสอบเฉพาะแบบ (Type test certificates) “ให้ผู้เสนอราคาจะต้องจัดส่งรายงานผลการทดสอบเฉพาะแบบ หรือหนังสือรับรองผลการทดสอบเฉพาะแบบมาพร้อมกับการยื่นเอกสารทางเทคนิค” แทนการกำหนดระยะเวลาจัดส่งรายงานฯ ที่ได้ระบุไว้ในรายละเอียดสเปค

ทั้งนี้ ยกเว้นบางพัสดุอุปกรณ์ที่ กฟภ. กำหนดยอมรับให้ทำการทดสอบเฉพาะแบบภายหลังจากที่ทำสัญญากับ กฟภ. แล้ว โดยคู่สัญญาจะต้องจัดส่งรายงานผลการทดสอบฯ ดังกล่าว ก่อนการส่งของนั้น ให้คงรายละเอียดไว้ตามเดิม

2. การกำหนดระยะเวลาในการจัดส่งตัวอย่าง (Sample) เพื่อประกอบการพิจารณาจัดหา

หากรายละเอียดสเปคกำหนดให้ผู้เสนอราคาจะต้องจัดส่งตัวอย่างพัสดุอุปกรณ์ (Sample) เพื่อประกอบการพิจารณาจัดหา “ให้ผู้เสนอราคาจะต้องจัดส่งตัวอย่างพัสดุอุปกรณ์ ภายใน 5 วันทำการ นับถัดจากวันเสนอราคา” แทนการกำหนดระยะเวลาจัดส่งตัวอย่างที่ได้ระบุไว้ในรายละเอียดสเปค



การไฟฟ้าส่วนภูมิภาค
PROVINCIAL ELECTRICITY AUTHORITY

PROVINCIAL ELECTRICITY AUTHORITY

TECHNICAL SPECIFICATION DIVISION

การกำหนดการส่งรายงานผลการทดสอบเฉพาะแบบ (Type test report) เพื่อประกอบการพิจารณาจัดหา

Specification No.:

-

Approved date: 17/07/2561

Rev. No.:

-

Form No.:

-

Page 1 of 1

เอกสารเพิ่มเติมแนบท้ายรายละเอียดสเปค

(ADDENDUM)

เอกสารเพิ่มเติม (ADDENDUM) นี้ ให้ถือเป็นส่วนหนึ่งของรายละเอียดสเปคที่เอกสารฯ นี้ได้แนบอยู่ด้วย

การกำหนดการส่งรายงานผลการทดสอบเฉพาะแบบ (Type test report)

ผู้ยื่นข้อเสนอสามารถยื่นเอกสาร หรือหลักฐานอื่นเพื่อประกอบการพิจารณาจัดซื้อ จัดจ้าง หรือจ้างก่อสร้าง แทนการยื่นรายงานผลการทดสอบเฉพาะแบบ (Type test report) หรือหนังสือรับรองผลการทดสอบเฉพาะแบบ (Type test certificate) ได้ ดังนี้:

- (1) กรณีที่เป็นอุปกรณ์ที่การไฟฟ้าส่วนภูมิภาคสำนักงานใหญ่ โดยฝ่ายจัดหา หรือฝ่ายงานสถานีไฟฟ้า หรือฝ่ายงานระบบไฟฟ้า เคยรับไว้ใช้งานจากการจัดซื้อ จัดจ้าง หรืองานจ้างก่อสร้างแล้ว ผู้ยื่นข้อเสนอสามารถยื่นสำเนาหนังสือสั่งซื้อ/จ้าง (Purchase order) หรือสำเนาหนังสือสัญญาจ้างก่อสร้างพร้อมบัญชีแสดงปริมาณวัสดุ (Bill of Materials: BOQ) ที่ออกโดยการไฟฟ้าส่วนภูมิภาค แทนได้ หรือ
- (2) กรณีที่อุปกรณ์ที่เสนอได้รับการขึ้นทะเบียน และควบคุมคุณภาพผลิตภัณฑ์ (PEA Product Acceptance) แล้ว ผู้ยื่นข้อเสนอสามารถยื่นเอกสารรับรองการขึ้นทะเบียนฯ ที่ยังไม่หมดอายุในวันที่ยื่นเอกสาร แทนได้ หรือ
- (3) กรณีที่อุปกรณ์ที่เสนอราคาได้รับการขึ้นทะเบียนอุปกรณ์หลักในงานจ้างก่อสร้างสถานีไฟฟ้า (Product list) แล้ว ผู้ยื่นข้อเสนอสามารถยื่นเอกสารรับรองการขึ้นทะเบียนฯ ที่ยังไม่หมดอายุในวันที่ยื่นเอกสาร แทนได้

ทั้งนี้ เอกสาร หรือหลักฐานที่ระบุไว้ในข้อ (1) ข้อ (2) และข้อ (3) ดังกล่าวข้างต้น จะสามารถใช้แทนการยื่นรายงานผลการทดสอบเฉพาะแบบ (Type test report) หรือหนังสือรับรองผลการทดสอบเฉพาะแบบ (Type test certificate) ได้ ต้องเป็นเอกสาร หรือหลักฐานที่ตรวจสอบแล้วพบว่าเป็นของอุปกรณ์ที่เป็นผลิตภัณฑ์รุ่น และพิกัดเดียวกันกับอุปกรณ์ที่จัดซื้อ หรือจัดจ้าง หรือจ้างก่อสร้างในครั้งนี้



PROVINCIAL ELECTRICITY AUTHORITY

TECHNICAL SPECIFICATION DIVISION

คุณสมบัติของสถาบันทดสอบ สำหรับการทดสอบเฉพาะแบบ (Type or Design tests)

Specification No. -

Approved date : 17/07/2561

Rev. No.: -

Form No. -

Page 1 of 2

เอกสารเพิ่มเติมแนบท้ายรายละเอียดสเปค

(ADDENDUM)

เอกสารเพิ่มเติม (ADDENDUM) นี้ ให้ถือเป็นส่วนหนึ่งของรายละเอียดสเปคที่เอกสารฯ นี้ได้แนบอยู่ด้วย

คุณสมบัติของสถาบันทดสอบ สำหรับการทดสอบเฉพาะแบบ (Type or Design tests)

หากรายละเอียดสเปคกำหนดรายชื่อ หรือคุณสมบัติของสถาบันทดสอบสำหรับการทดสอบเฉพาะแบบ ให้ใช้รายละเอียดคุณสมบัติดังต่อไปนี้ แทนการกำหนดรายชื่อ หรือคุณสมบัติของสถาบันทดสอบฯ ที่ได้กำหนดไว้ในรายละเอียดสเปค

All items of the type or design tests shall be conducted or inspected by the acknowledged testing laboratories/institutes as following:

- (1) Laboratories/institutes which are members of the Short-circuit Testing Liaison (STL) or independent laboratories/institutes which are accredited according to TIS 17025 or ISO/IEC 17025 with the scope of accreditation covered the relevant test items, standards and equipment. The certification and scope of accreditation of the independent laboratories/institutes shall be submitted with the bid for consideration.
- (2) Thailand's national laboratories, institutes, universities and electric utilities, as follows:
 - National Metal and Materials Technology Center (MTEC)
 - Electrical and Electronic Products Testing Center (PTEC)
 - Thai Industrial Standards Institute (TISI)
 - Electrical and Electronics Institute (EEI)
 - Department of Science Service (DSS)
 - Testing Laboratory, Electrical Engineering Department, Faculty of Engineering, Chulalongkorn University
 - Electricity Generating Authority of Thailand (EGAT)
 - Metropolitan Electricity Authority (MEA)
 - Provincial Electricity Authority (PEA)
 - Other laboratories, institutes, universities or electric utilities approved by PEA

In case of the foreign manufacturers have experience of more than twenty (20) years in design, manufacture and sell such the proposed equipment for using in equal to or higher than system voltages of the proposed equipment, PEA will accept type or design test reports conducted by the manufacturer's laboratory or other independent laboratories without qualification mentioned in (1) or (2). Documents showing the manufacturer's experience such as reference list shall be submitted with the bid for consideration.



PROVINCIAL ELECTRICITY AUTHORITY

TECHNICAL SPECIFICATION DIVISION

คุณสมบัติของสถาบันทดสอบ สำหรับการทดสอบเฉพาะแบบ (Type or Design tests)

Specification No. -

Approved date : 17/07/2561

Rev. No.: -

Form No. -

Page 2 of 2

The bidders or manufacturers who prefer to carry out the type or design tests of the proposed equipment by the laboratories or by the manufacturer themselves without the qualification mentioned above, the detail of the test facilities of the laboratories or the manufacturer shall be submitted to PEA for approval before proceeding the tests and before the bid closing date. PEA reserves the right to send representatives to inspect and witness the tests with the cost of the bidders or manufacturers.

The type or design test reports done by the laboratories in Thailand or local manufacturers shall be valid within five (5) years counted from the issued date in the test report to the bid closing date.



PROVINCIAL ELECTRICITY AUTHORITY
TECHNICAL SPECIFICATION DIVISION

Specification No. : RVEH-041/2562 Water tank truck

Page 1 of 7

C3 Schedule of detailed requirement

ประกวดราคาอิเล็กทรอนิกส์เลขที่ : กฟผ.กจน.ป(ย)-012-2563

Item	PEA Material No.	Quantity	Description
1	-	3 unit(s)	<p>12,000 litres water tank truck, 10-wheel (6x4), tandem axle, see Drawing No. SB3-015/58001, with:</p> <p>a) <u>Truck chassis with cab:</u></p> <p><u>Diesel engine</u>, 4-cycle, multi-cylinder, not less than 150 kW; and shall be according to latest TIS 2315</p> <p><u>Gross vehicle weight</u>, not less than 25,000 kg</p> <p><u>Wheelbase</u>, not less than 4,650 mm</p> <p><u>Tyres</u>, manufacturer's standard size, preferably size existing in Thailand</p> <p><u>Metal driver cab</u>, provided with a single adjustable seat for driver and two (2) seats for crew</p> <p><u>Body and additional equipment</u>, constructed similar to Drawing No. SB3-015/58001</p> <p><u>Safety belt</u>, two (2) sets of three (3) - point safety belt for driver and crew; and one (1) set of two (2) - point safety belt for middle seat</p> <p><u>Windshield and window glasses</u>, safety glass</p> <p><u>Air conditioning</u>, provided</p> <p><u>AM-FM radio with CD player or DVD player or USB port</u>, provided</p> <p><u>Sun control film</u>, applied on all area of the glasses, excluding the windshield glass</p> <p><u>Shock absorbers</u>, designed for extra heavy-duty</p> <p><u>Steering</u>, power assisted type</p> <p><u>Heavy-duty hook</u>, high-tensile steel, fixed on the front</p> <p><u>Heavy-duty safety hook</u>, high-tensile steel, open-spring mounted type, fixed on the rear</p>





PROVINCIAL ELECTRICITY AUTHORITY


TECHNICAL SPECIFICATION DIVISION

Specification No. : RVEH-041/2562 Water tank truck

Page 2 of 7

C3 Schedule of detailed requirement

ประกวดราคาอิเล็กทรอนิกส์เลขที่ : กฟผ.กจน.ป(ย)-012-2563

Item	PEA Material No.	Quantity	Description
	 III		<p><u>Standard accessories shall be as follows:</u></p> <p>Headlights, dual stop-and tail-lights, reversing light (s), directional signals (for front and rear), parking lights, license plate lights, hazard lights, fuel gauge, lubricating oil pressure indicator, cooling temperature indicator, charging indicator, rear view mirror, two (2) outside rear view mirrors, two (2) sunvisors, dual windshield wiper and washer, fuel tank lid lock, battery case with padlock, tool box with padlock, two (2) sockets for spotlight and flash light plug, horn, and other essential warning appliances or lights, and other accessories according to manufacturer's standard</p> <p><u>Frame</u>, designed strongly enough to be installed with the water tank in b)</p> <p>b) <u>Water tank</u>, shall be as follows:</p> <ul style="list-style-type: none">- made of stainless steel# 304, not less than 3 mm thickness- capacity not less than 12,000 litres- four (4) manholes, not less than 50 cm diameter- water level gauge (litre scale) and protection- strainer between tank outlet and pump suction- strainer between inlet valve and pump suction- drain plug- three (3) stainless steel# 304 baffle plates, not less than 3 mm thickness- piping system installation as per drawing attached- suction pipe, 76.2 mm (3") diameter- discharge pipe, 63.5 mm (2 ½") diameter- vent pipe, not less than 63.5 mm (2½") diameter




PROVINCIAL ELECTRICITY AUTHORITY
TECHNICAL SPECIFICATION DIVISION

Specification No. : RVEH-041/2562 Water tank truck

Page 3 of 7

C3 Schedule of detailed requirement

ประกวดราคาอิเล็กทรอนิกส์เลขที่ : กฟผ.กจน.ป(ย)-012-2563

Item	PEA Material No.	Quantity	Description
	 III		<p>c) <u>Pump</u>:</p> <p><u>Type</u>, self-priming, centrifugal pump, driven by Power Take Off (P.T.O.) from the truck, with one (1) suction inlet 76.2 mm (3") diameter and one (1) discharge outlet 76.2 mm (3") diameter. Casing and impeller shall be made of aluminum alloy, shaft shall be alloy steel or stainless steel, and ground clearance of the installed pump shall be not less than ground clearance of the truck</p> <p><u>Maximum discharge</u>, not less than 1,800 lpm</p> <p><u>Maximum pressure</u>, not less than 28 kg/cm²</p> <p><u>Capacity</u>, not less than 1,500 lpm at 6 kg/cm² and not more than 1,000 rpm</p> <p>d) <u>Equipment</u>:</p> <ol style="list-style-type: none"> 1. <u>Suction hose</u>, one (1) set of 76.2 mm (3") diameter suction hose with aluminum alloy coupling, 6 m in length, corrugated hard suction hose reinforced with round steel wire 2. <u>Delivery hose</u>, one (1) set of 63.5 mm (2 1/2") diameter delivery hose with aluminum alloy quick coupling, 20 m in length, outside coating shall be made of rubber combined with PVC or better, working pressure shall not less than 14 kg/cm² and bursting pressure shall not less than 50 kg/cm², delivery hose shall be kept in suitable carrying frame with lock 3. <u>Toolbox with pad lock</u> 4. <u>One (1) set of spotlight</u>, portable, with clamp, power supply cord of 5 m in length, and plug 5. <u>One (1) set of yellow flash light</u>, electronic flash light; xenon strobe lamp, double flash type, not less than 13 joule, with tripod (see Drawing No. SA3-015/47002), 15 m cable and connector(s)



PROVINCIAL ELECTRICITY AUTHORITY

TECHNICAL SPECIFICATION DIVISION

Specification No. : RVEH-041/2 562 Water tank truck

Page 4 of 7

C3 Schedule of detailed requirement

ประกวดราคาอิเล็กทรอนิกส์เลขที่ : กฟภ.กจน.ป(ย)-012-2563

Item	PEA Material No.	Quantity	Description
			<p>6. <u>Two (2) sheets of dark and reflective yellow sticker</u>, coefficient of retro-reflection of reflective yellow sticker shall be level 1 according to latest TIS 606 and expected life not less than 5 years (Engineer grade or better), see Drawing No. SA3-015/49005</p> <p>7. Other equipment according to manufacturer's design and auxiliary equipment necessary to complete</p> <p>e) <u>Colour</u>, of the frame : black of the cab and body : orange</p> <p>f) <u>Painting</u>, of stainless steel elliptical tank shall be used with:</p> <ul style="list-style-type: none"> - water sand paper No. 400-500 - ICI wiping solvent No. 400, or NEXA wiping solvent No. P850-1402, or equivalent - two (2) coats of ICI 2 pack etch primer No. P 565-625 and No. P 275-292, or two (2) coats of NEXA 2 pack etch primer No. D831 and No. D832, or equivalent - two(2) coats of ICI extra filler No. P 565-7611, or two (2) coats of NEXA extra filler No. ACS P565-AP321 2K, or equivalent - water sand paper No.600-800 - two (2) coats of finish coating ICI -2K, or NEXA No. ACS DG, or equivalent





PROVINCIAL ELECTRICITY AUTHORITY


TECHNICAL SPECIFICATION DIVISION

Specification No. : RVEH-041/2562 Water tank truck

Page 5 of 7

C3 Schedule of detailed requirement

ประกวดราคาอิเล็กทรอนิกส์เลขที่ : กฟผ.กจน.ป(ย)-012-2563

Item	PEA Material No.	Quantity	Description
	 III	1 lot	<p>Training course for Item 1 (In case order of five (5) units or more), at PEA's Central office or Contractor's office, shall be provided by the contractor for PEA's personnel, the Training Course shall be free of charge, comprising:</p> <p>1.1 Technical operation of engine, transmission, brake system, electrical system, hydraulic system (if any), chassis, and body of trucks; for one (1) person per each unit and not less than five (5) days</p> <p>1.2 For PEA driver: training course for operating, checking, and maintenance of trucks and accessories; for two (2) persons per each unit and not less than two (2) days</p> <p>All instruction sheets for every trainee during training shall be in THAI language</p>



PROVINCIAL ELECTRICITY AUTHORITY
TECHNICAL SPECIFICATION DIVISION

Specification No. : RVEH-041/2562 Water tank truck

Page 6 of 7

C3 Schedule of detailed requirement

ประกวดราคาอิเล็กทรอนิกส์เลขที่: กฟภ.กจน.ป(ย)-012-2563

Item	PEA Material No.	Quantity	Description
			<p>Note:</p> <ol style="list-style-type: none">1. ผู้ผลิตถังรถยนต์บรรทุก (Brand) ที่เสนอ จะต้องเคยจำหน่ายในประเทศไทยมาไม่น้อยกว่า 5,000 คัน โดยการนับจำนวนคันให้ใช้เอกสารสถิติจำนวนรถใหม่ (ป้ายแดง) ที่จดทะเบียนโดยแยกยี่ห้อรถ ประเภทรถบรรทุก จากเว็บไซต์กรมขนส่งทางบก และรถยนต์บรรทุกจำนวนดังกล่าวต้องมีรายละเอียดดังนี้<ol style="list-style-type: none">1.1 ต้องเป็นรถยนต์บรรทุกที่มีน้ำหนักรถตามที่กรมขนส่งทางบกกำหนด ตั้งแต่ 4,001 กิโลกรัมขึ้นไป1.2 เป็นผลิตภัณฑ์ (Brand) เดียวกัน หรือ ถ่ายไอออนผลิตภัณฑ์ (Brand) มาจากผู้ผลิตของผลิตภัณฑ์ (Brand) เดิม (เอกสารแสดงข้อมูลดังกล่าว จะต้องจัดส่งมาพร้อมกับการยื่นข้อเสนอ)2. Service Centers of offered truck shall have dispersion around Thailand and not less than ten (10) Service Centers (those in Bangkok are not included) : for checking, maintenance, repairing, and supporting genuine spare parts after sale; such as checking at 1000, 5000, 10000, 15000, 20000, 25000, 30000, 35000, 40000, 45000 and 50000 km operation. (See ANNEX)3. The bidder shall be sole distributor or authorized representative of the truck. The confirmation letter shall be issued by the manufacturer or by the authorized representatives shall be submitted with the bid.4. The catalogues of yellow flash light shall be submitted with the bid.5. The name and the sufficient references describing the previous experience of the manufacturer of truck body installation shall be submitted with the bid.6. The transmission diagram from P.T.O. to pump shall be submitted with the bid.7. The catalogue of the pump shall be submitted with the bid.





PROVINCIAL ELECTRICITY AUTHORITY
TECHNICAL SPECIFICATION DIVISION

Specification No. : RVEH-041/2562 Water tank truck

Page 7 of 7

c3 Schedule of detailed requirement

ประกวดราคาอิเล็กทรอนิกส์เลขที่ : กฟผ.กจน.ป(ย)-012-2563

Item	PEA Material No.	Quantity	Description
			<p>8. ผู้ยื่นข้อเสนอจะต้องแนบแบบและรายการคำนวณของ Water tank truck ที่เสนอ ที่ผ่านการตรวจสอบและรับรองจากผู้ได้รับใบอนุญาตประกอบวิชาชีพวิศวกรรมควบคุม (ระดับสามัญวิศวกรขึ้นไป) สาขาวิศวกรรมเครื่องกล พร้อมแนบสำเนา ใบอนุญาตประกอบวิชาชีพวิศวกรรมควบคุม (กว.) มาพร้อมกับการยื่นข้อเสนอ</p> <p>9. คู่สัญญาจะต้องส่งบัตรเข้ารับบริการบำรุงรักษาฟรี ของรถยนต์บรรทุกใน ระยะทางตามมาตรฐานที่บริษัทผู้แทนจำหน่ายของรถยนต์บรรทุกกำหนด 1 ฉบับ ต่อ 1 คัน มาพร้อมการส่งมอบ</p> <p>10. The contractor has to allow PEA's inspectors to observe the assembly from time to time.</p> <p>11. Enclosed Drawing No. SB3-015/58001, SA3-015/50003, SA3-015/47002 and SA3-015/49005.</p> <p>12. กำหนดส่งของจำนวน 3 คัน ภายใน 120 วัน นับถัดจากวันลงนามในสัญญาซื้อขาย</p> <p>13. ผู้ที่ได้รับการสั่งซื้อ จะต้องส่งมอบรถต่อคณะกรรมการตรวจรับ ณ สถานที่ของผู้ที่ได้รับการสั่งซื้อตั้งอยู่ในเขตกรุงเทพมหานคร หรือจังหวัดใกล้เคียง และเมื่อการไฟฟ้าส่วนภูมิภาค ได้ทำการตรวจรับเรียบร้อยแล้ว จะฝากรถไว้จนกว่า การไฟฟ้าส่วนภูมิภาค จะจัดสรรให้ผู้ใช้งานจนแล้วเสร็จ</p> <p>14. กำหนดรายละเอียดการฝึกอบรมมาพร้อมนี้ด้วย</p> <p>15. การไฟฟ้าส่วนภูมิภาคจะพิจารณาจัดซื้อ/จัดจ้างพัสดุที่ผลิตในประเทศไทย ทั้งนี้หากผู้เสนอราคาพัสดุที่ผลิตในประเทศไทยมีรายละเอียดคุณลักษณะเฉพาะ ไม่เป็นไปตามข้อกำหนดของการไฟฟ้าส่วนภูมิภาคหรือไม่มีผู้เสนอพัสดุที่ผลิตในประเทศไทย การไฟฟ้าส่วนภูมิภาคจะพิจารณาจัดซื้อ/จัดจ้างพัสดุที่ผลิตจากต่างประเทศต่อไป</p> <p style="text-align: center;">พัสดุที่ผลิตในประเทศไทย หมายความว่าถึง ผลิตภัณฑ์ที่ผลิตสำเร็จรูปแล้ว โดยสถานที่ผลิตตั้งอยู่ในประเทศไทย</p>

TSP
PEA

III



PROVINCIAL ELECTRICITY AUTHORITY
TECHNICAL SPECIFICATION DIVISION

Specification No. : RVEH-041/2562 Water tank truck

Page 1 of 3

C4

ประกวดราคาอิเล็กทรอนิกส์เลขที่ : กฟภ.กจน.ป(ย)-012-2563

Manufacturer :

Trade-mark :

Country of origin :

Item	PEA Material No.	Catalogue No.	Description	Quantity		
1	-	-	12,000 litres water tank truck, 10-wheel (6x4), tandem axle, see Drawing No. SB3-015/58001, with : Truck chassis with cab : Diesel engine : kW Gross vehicle weight : kg Wheelbase : mm Tyre size : Water tank capacity : litres Pump : Maximum discharge : lpm Maximum pressure : kg/cm ² Capacity : lpm at kg/cm ² and rpm	3 unit(s)	(ยื่นเสนอราคาทางระบบอิเล็กทรอนิกส์)	



III



PROVINCIAL ELECTRICITY AUTHORITY
TECHNICAL SPECIFICATION DIVISION

Specification No. : RVEH-041/2562 Water tank truck

Page 2 of 3

C4

ประกวดราคาอิเล็กทรอนิกส์เลขที่ : กฟผ.กจน.ป(ย)-012-2563

Manufacturer :

Trade-mark :

Country of origin :

Item	PEA Material No.	Catalogue No.	Description	Quantity		
			<p><u>Equipment :</u></p> <p>1.</p> <p>2.</p> <p>3.</p> <p>4.</p> <p>5.</p> <p>6.</p> <p>7.</p>	<p>unit(s)</p> <p>unit(s)</p> <p>unit(s)</p> <p>unit(s)</p> <p>unit(s)</p> <p>unit(s)</p> <p>unit(s)</p>		
					Total of Item 1	



III



PROVINCIAL ELECTRICITY AUTHORITY
TECHNICAL SPECIFICATION DIVISION

Specification No. : RVEH-041/2562 Water tank truck

Page 3 of 3


C4

ประกวดราคาอิเล็กทรอนิกส์เลขที่ : กฟผ.กจน.ป(ย)-012-2563

Manufacturer :

Trade-mark :

Country of origin :

Item	PEA - Material No.	Catalogue No.	Description	Quantity		
	 III		Training course for Item 1 (In case order of five (5) units or more) at PEA's Central office or Contractor's office, shall be provided by the contractor for PEA's personnel, comprising : For technician : person(s) : days For PEA driver : person(s) : days	1 lot	Free of charge	Free of charge



PROVINCIAL ELECTRICITY AUTHORITY
TECHNICAL SPECIFICATION DIVISION

Water tank truck

Specification No. RVEH-041/2562

Approved date :

Rev. No. : -

Form No. : -

Page 1 of 1

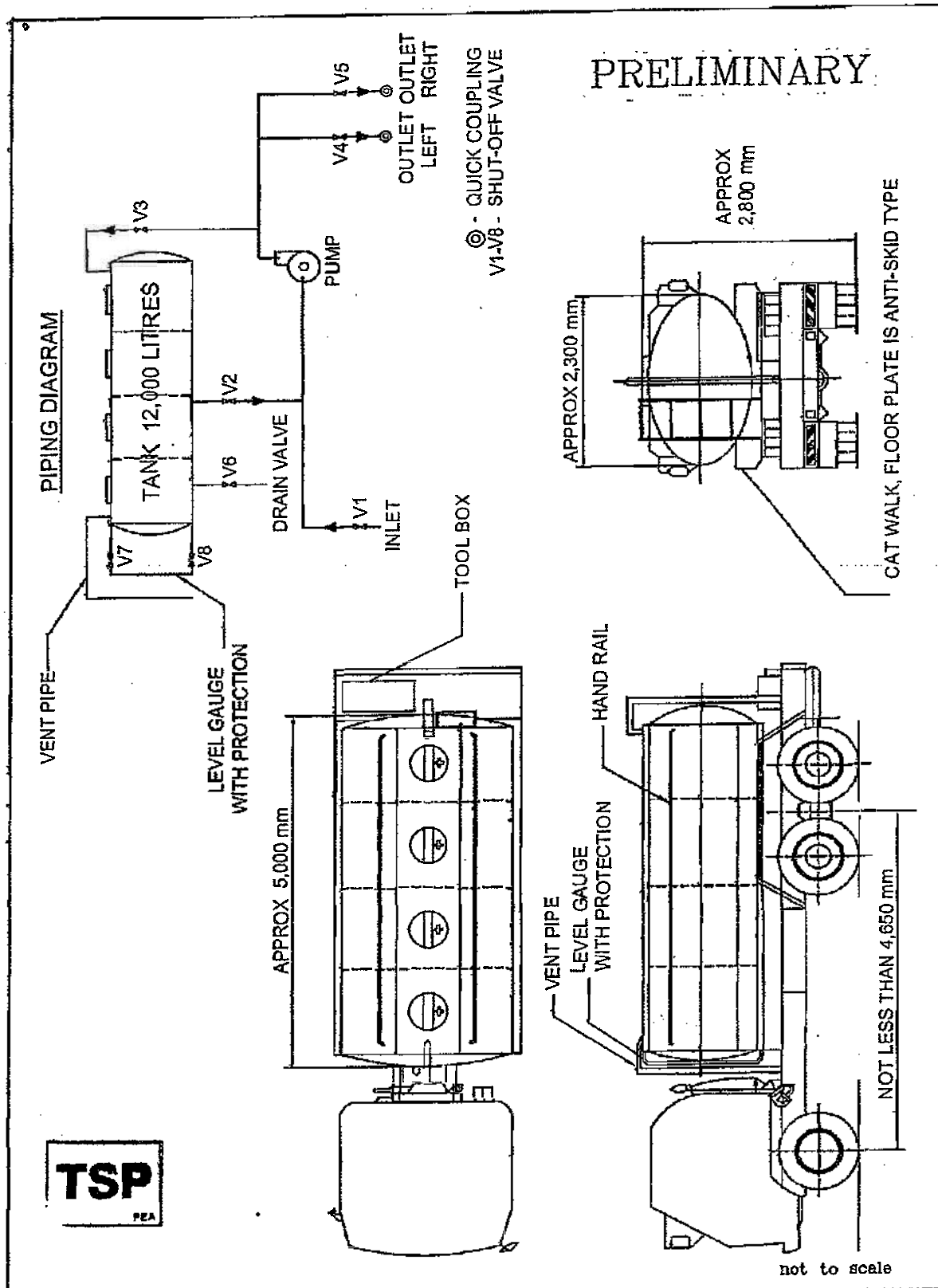
ANNEX

เอกสารชี้แจงเพิ่มเติม

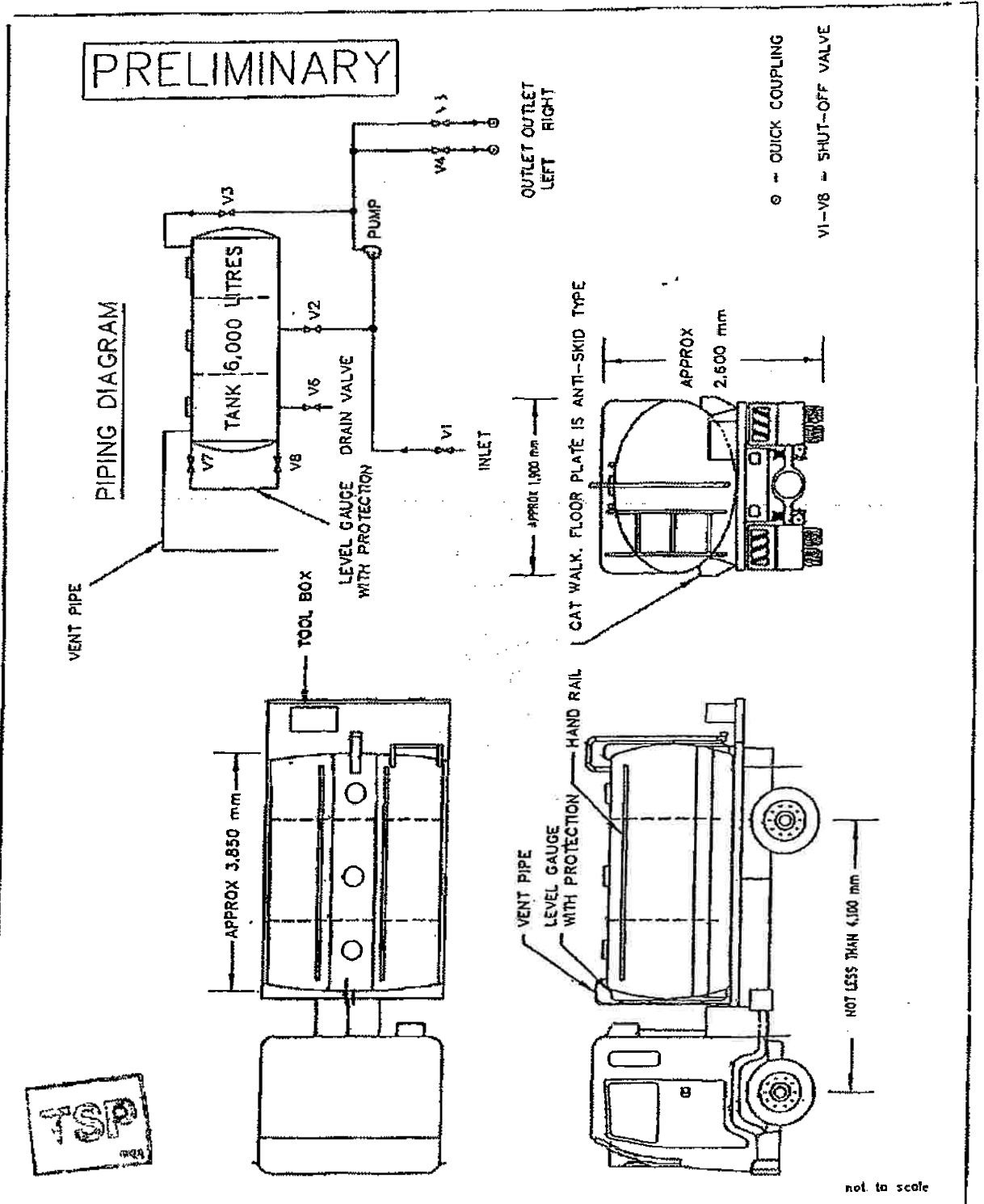
ศูนย์บริการของ Truck ต้องมีรายละเอียดดังต่อไปนี้

1. ศูนย์บริการต้องเป็นสถานที่ที่มีอาณาเขตที่ชัดเจน สะดวก ปลอดภัย และมีสิ่งปลูกสร้างที่ถาวร
2. ศูนย์บริการต้องมีพื้นที่ที่สามารถนำ Truck ของ ผลิตภัณฑ์นั้นๆ เข้ารับบริการในส่วนของ การตรวจสอบ บำรุงรักษา ซ่อมแซมได้ และมีการสำรองอะไหล่แท้ที่เหมาะสมต่อการให้บริการ
3. ศูนย์บริการต้องมีเจ้าหน้าที่ที่ชำนาญการที่เพียงพอในการให้บริการตามข้อ 2.
4. ศูนย์บริการต้องมีป้ายแสดงชื่อของนิติบุคคล หรือนุคคล พร้อมป้ายที่แสดงชื่อของผลิตภัณฑ์ที่เสนอ
5. ศูนย์บริการต้องเป็นนิติบุคคล หรือนุคคล ที่ได้รับการแต่งตั้งจากผู้ผลิต หรือผู้แทนจำหน่าย โดยตรงจากผู้ผลิต หรือผู้จัดจำหน่าย Truck ผลิตภัณฑ์ที่เสนอราคาเท่านั้น
6. ศูนย์บริการ (ตามข้อ 1. - 5.) ต้องเป็นมาตรฐานเดียวกันทุกแห่ง และเปิดให้บริการอยู่ในปัจจุบัน





กองข้อมักกำหนดทางเทคนิค	ฝ่ายวิศวกรรม	การไฟฟ้าส่วนภูมิภาค
ชนิดเป็น บิล ลิเมตร	สมรรถพิกัดน้ำ 12,000 ลิตร	แบบเลขที่ S B3-015/680 01
วันที่ ๘. ๗. ๖๕ ๘.....	12,000 LITRES WATER TANK TRUCK	แผ่นที่ ของจำนวน 1 แผ่น



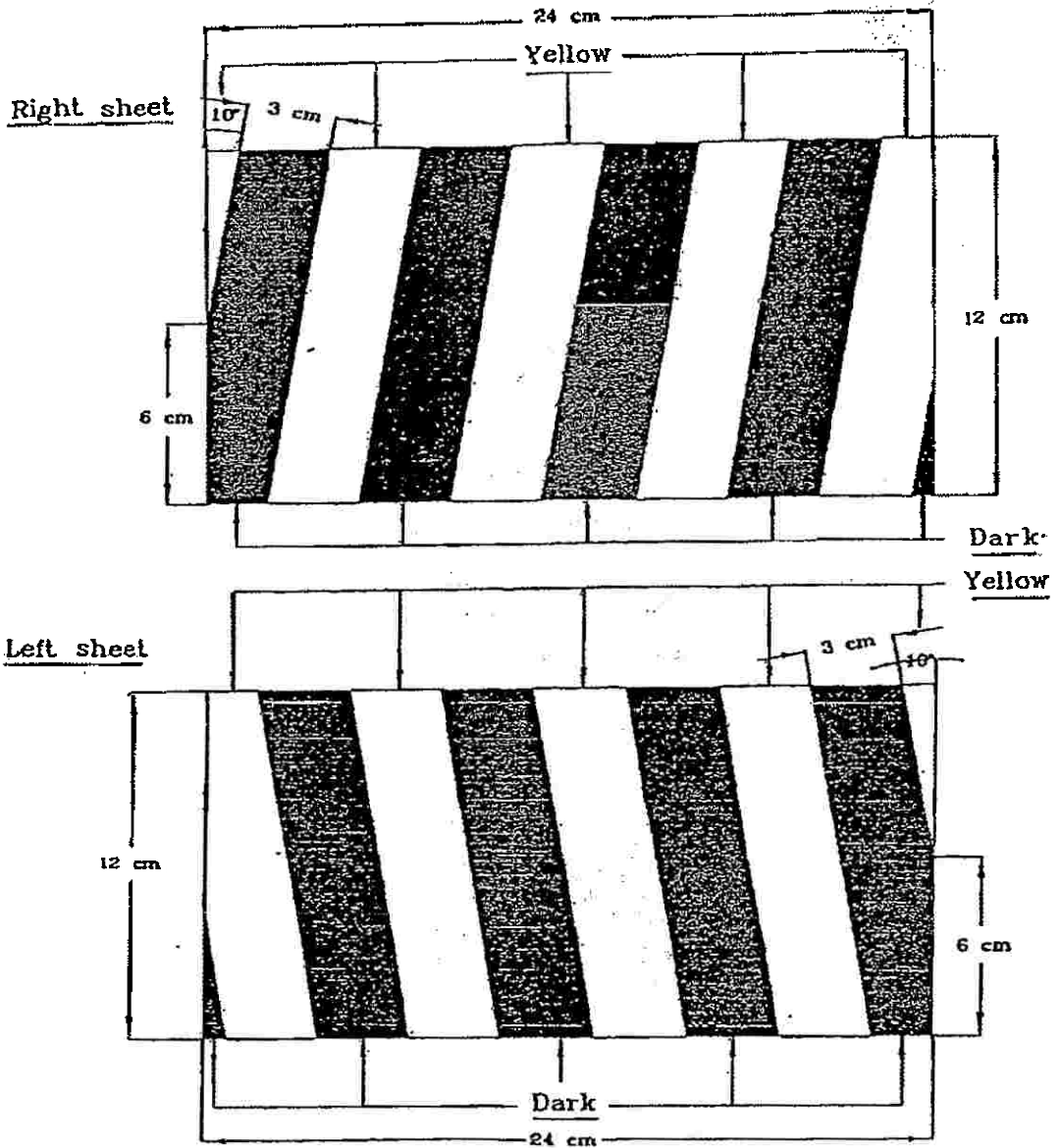
his
 in
 2/12
 R-10

กองมาตรฐานระบบไฟฟ้า ฝ่ายมาตรฐานและความปลอดภัย การไฟฟ้าส่วนภูมิภาค

เขียนเสร็จวันที่ 29 พ.ค. 2550	รถบรรทุกน้ำ 6,000 ลิตร	แบบเลขที่ SA3-015/50003
มิติเป็น.....	6,000 LITRES WATER TANK TRUCK	แผ่นที่ 1... ของจำนวน 1... แผ่น

PRELIMINARY

Dark and reflective yellow sticker installed at rear of heavy duty truck



- NOTE :**
1. The surface alternates between dark and yellow colours
 2. Yellow shall be reflective colour, coefficient of retro-reflection of reflective yellow sticker shall be level 1 according to latest TIS 606
 3. Size of sticker is 12cm x 24cm

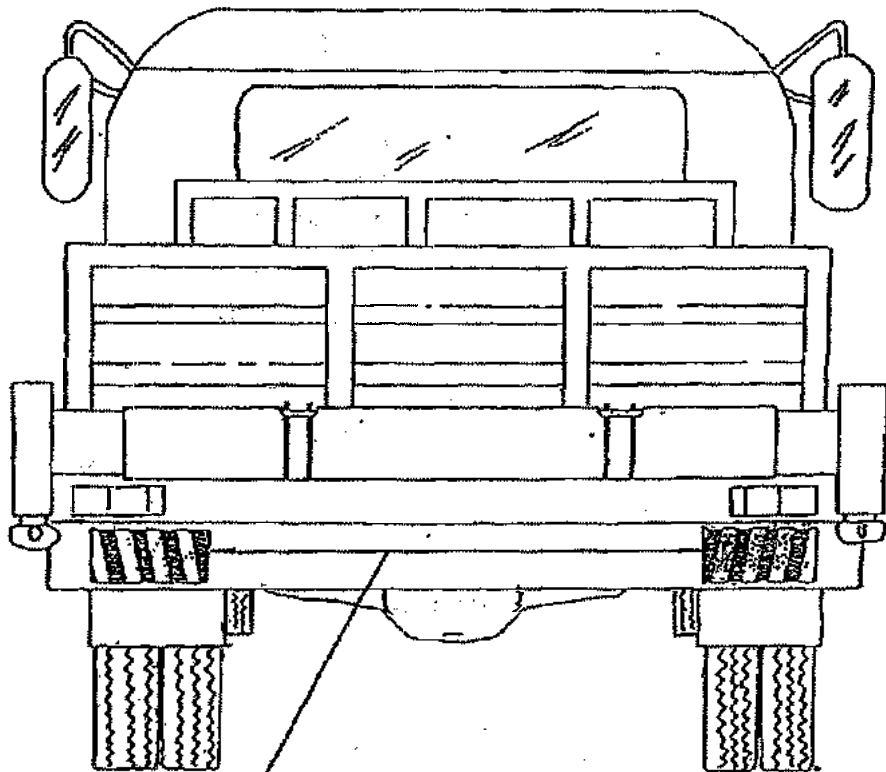


Handwritten signature and initials

กองมาตรฐานระบบไฟฟ้า ฝ่ายมาตรฐานและความปลอดภัย การไฟฟ้าส่วนภูมิภาค

วันที่ 28/10/2549	แผ่นสติ๊กเกอร์สะท้อนแสง สำหรับรถบรรทุกใหญ่	แบบเลขที่ SA3-015/49.005
มีลักษณะ ๑.4 เมตร	REFLECTIVE STICKER FOR HEAVY DUTY TRUCK	แผ่นที่ 1. ข สอน. 2. แผ่น
มาตรฐาน		

PRELIMINARY



The position of reflective sticker

HEAVY DUTY TRUCK OF PEA



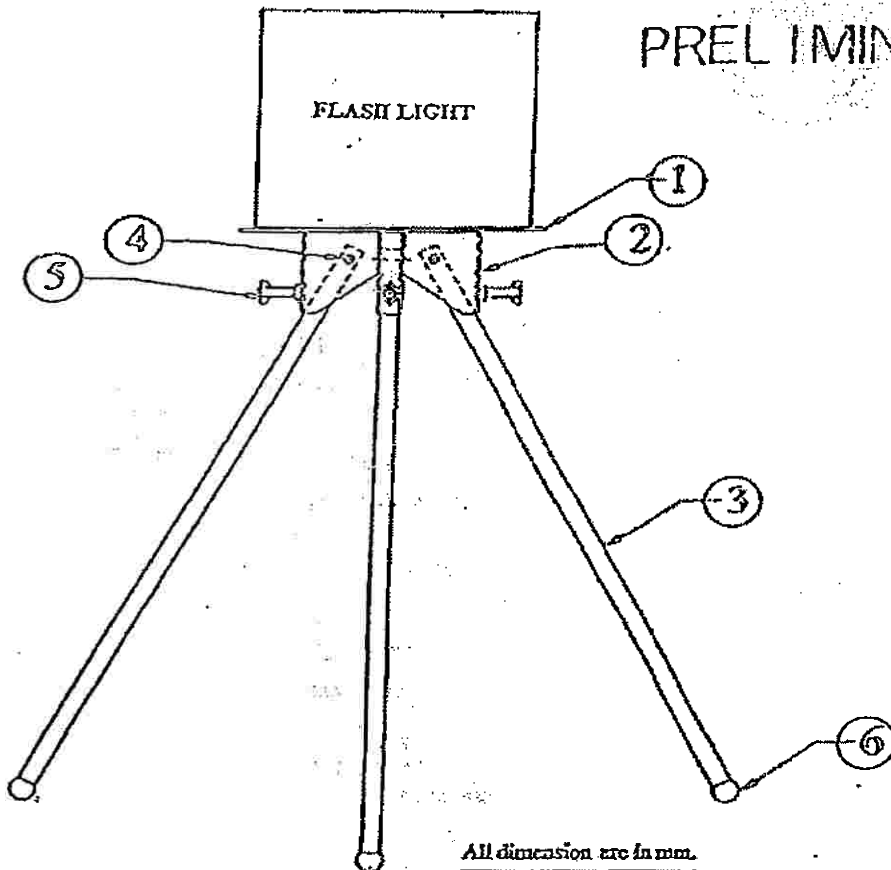
Handwritten signature and initials, possibly 'S. H. 2'.

กองมาตรฐานรบ บไฟ พ้า ฝ่ายมาตรฐานและความปลอดภัย กองพัสดุ กรมภาค

วันที่ 29 มี.ค. 25 49	แผ่นสติ๊กเกอร์สะท้อนแสง สำหรับรถขนาดใหญ่	แบบเลขที่ SA3-015/49005
มีดบิน Ce 01 un 01 01 01	REFLECTIVE STICKER FOR HEAVY DUTY TRUCK	แผ่นที่ 2. ขั้วทอง 2 แผ่น
มาตราส่วน		

การประกอบเลขที่
ASSEMBLY NO.

PRELIMINARY

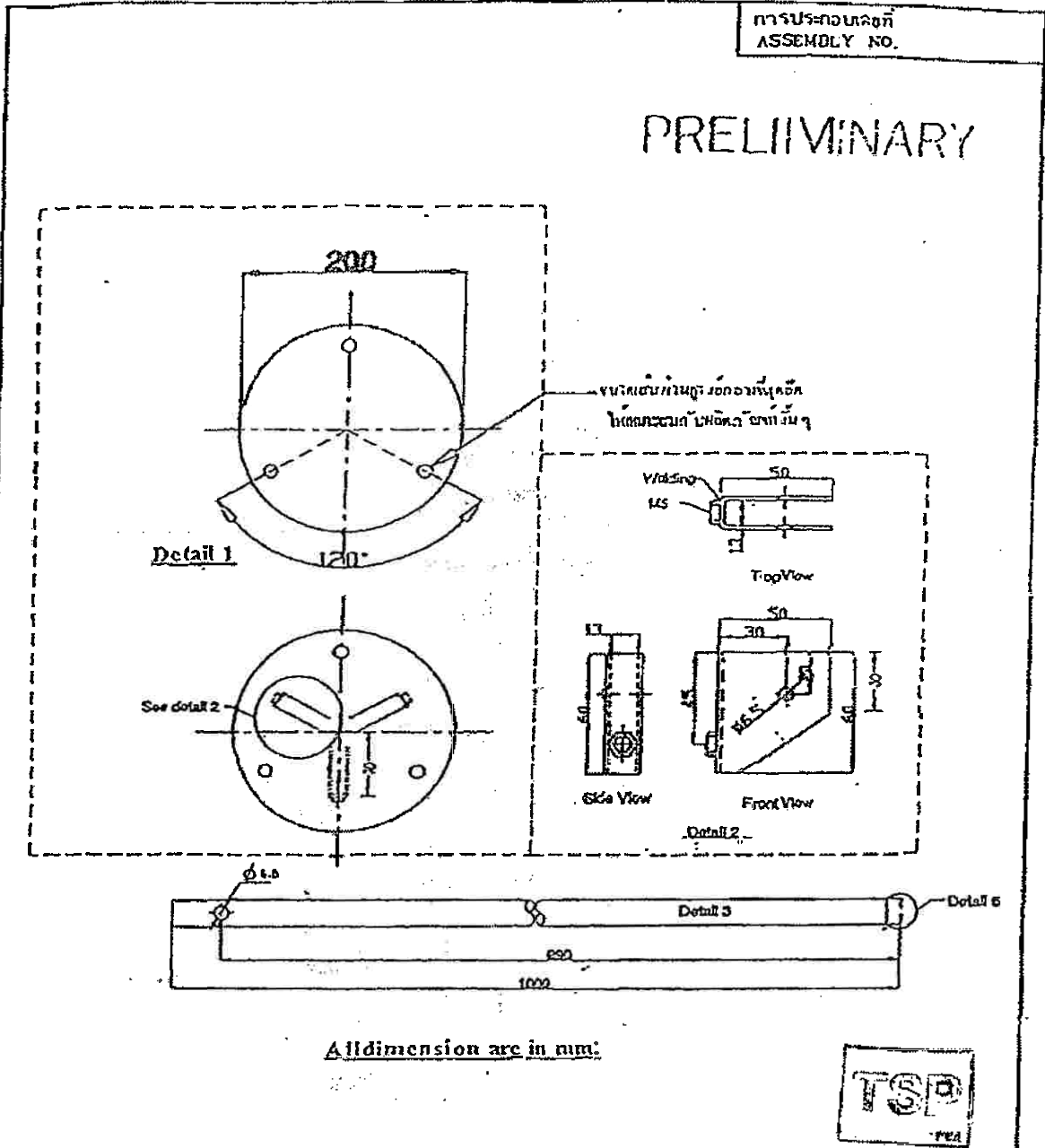


All dimension are in mm.

QTY	ITEM	รายการ
3	6	ยางใส่ ขากังสำหรับท่อ Ø 1/2" (Rubber foot for pipe Ø B mm)
3	5	สกรูปรับระยะขาตั้ง พร้อมน๊อต 2 ตัว (M6x1.0Px30, Screw with 2 nuts)
3	4	กลัดยึดขาตั้ง พร้อมน๊อต 2 ตัว (M6x1.0Px30, Pin with 2 nuts)
3	3	ขาตั้ง (ท่อ Ø 1/2") (Leg pipe Ø 13 mm)
3	2	หูยึดขาตั้ง (Leg hinge)
1	1	แผ่นเหล็กรองรับไฟสัญญาณเตือนลิเหลียง (Steel base plate)



กองมาตรฐานระบบไฟฟ้า ฝ่ายมาตรฐานและสวามปจฉา ผู้เขียน... ป.พิทักษ์ ผู้สำรวจ... วิศวกร... ป.พิทักษ์ หัวหน้าแผนก... ผู้อำนวยการกอง... ผู้อำนวยการฝ่าย... รองผู้อำนวยการวางแผน และพัฒนาระบบไฟฟ้า	การไฟฟ้าส่วนภูมิภาค ผู้ว่าการ... แบบขาตั้ง 3 ขา ติดตั้งไฟสัญญาณเตือนลิเหลียง TRIPOD FOR YELLOW FLASH LIGHT	ใช้แทนแบบ ถูกแทนโดยแบบ เขียนเสร็จวันที่ 23 เม.ย. 2547 แกนแบบวันที่ มีดัดเบ้น มาตรฐานส่วน แบบเลขที่ SAJ- 015/4700.2 แผ่นที่ 1 ของจำนวน 2 แผ่น
--	---	---



กวามาตรฐานระบบไฟฟ้า ฝ่ายมาตรฐานและความปลอดภัย	การไฟฟ้าส่วนภูมิภาค	ใช้แทนแบบ ถูกแทนโดยแบบ เขียนเสร็จวันที่ 23. เม.ย. 2547 แกนบวรับที่ มีดีเป็น..... มีดีเป็นคร..... มาตรฐานส่วน.....
ผู้เขียน... ป้าพุก ผู้สำรวจ..... วิศวกร... ส.ระ หัวหน้าแผนก..... ผู้อำนวยการกอง..... ผู้อำนวยการฝ่าย.....	ผู้ว่าการ..... แบบขาดัง 3 ขา ติดตั้งโพลีญญาณเดือนสีเหลือง	แบบเลขที่ SAJ-015/47002 พจนท. 2 ของจำนวน 2 แผน
รองผู้อำนวยการวางแผน และซ่อมบำรุงระบบไฟฟ้า	TRIPOD FOR YELLOW FLASH LIGHT	

เงื่อนไขทั่วไปประกอบการจัดซื้อพัสดุ

ผู้ยื่นข้อเสนอ จะต้องปฏิบัติตามเงื่อนไขประกอบการจัดซื้อพัสดุดังนี้

ข้อ ๑ “ผู้ยื่นข้อเสนอจะต้องยื่นเอกสารทางเทคนิค เช่น แค็ตตาล็อก แบบรูป (Drawings) รายงานผลการทดสอบเฉพาะแบบ (Type test reports) หรือเอกสารอื่นๆ ตามที่ได้ระบุไว้ในรายละเอียดสเปค (Specification) ให้ครบถ้วนพร้อมกับการยื่นข้อเสนอ โดยเอกสารทางเทคนิคดังกล่าวจะต้องเป็นภาพสีเหมือนกับเอกสารต้นฉบับ และต้องเป็นภาษาไทยหรือภาษาอังกฤษเท่านั้น สำหรับเอกสารทางเทคนิคที่ผู้ยื่นข้อเสนอจะต้องกรอก รายละเอียดในแบบฟอร์มของ การไฟฟ้าส่วนภูมิภาค ให้ใช้วิธีการพิมพ์เท่านั้น การไฟฟ้าส่วนภูมิภาคขอสงวน สิทธิที่จะไม่รับพิจารณาผู้ยื่นข้อเสนอที่ยื่นเอกสารทางเทคนิคไม่ครบถ้วน หรือไม่เป็นที่ระบุข้างต้น

ข้อ ๒ การไฟฟ้าส่วนภูมิภาค จะพิจารณาเฉพาะเอกสารทางเทคนิค เช่น แค็ตตาล็อก แบบรูป (Drawings) รายงานผลการทดสอบเฉพาะแบบ (Type test reports) หรือเอกสารอื่นๆ ที่ระบุผลิตภัณฑ์ เป็นแบบ (Type) หรือเป็นรุ่น (Model) ที่ตรงกับที่ผู้ยื่นข้อเสนอระบุไว้ในรายการที่เสนอราคาเท่านั้น เว้นแต่ รายละเอียดสเปค (Specification) ระบุความต้องการเอกสารทางเทคนิคไว้เป็นอย่างอื่น

ข้อ ๓ สำหรับพัสดุอุปกรณ์ที่ การไฟฟ้าส่วนภูมิภาค กำหนดให้ใช้เกณฑ์ราคาประกอบเกณฑ์อื่น (Price-performance) ในการพิจารณาจัดซื้อ ผู้ยื่นข้อเสนอที่ยื่นผลิตภัณฑ์ที่มีคุณสมบัติเป็นไปตามเกณฑ์อื่นในแต่ละ รายการ และมีความประสงค์ที่จะให้ การไฟฟ้าส่วนภูมิภาค คิดคะแนนในส่วนของเกณฑ์อื่นดังกล่าวเพื่อ ประกอบการพิจารณาจัดซื้อนั้น ผู้ยื่นข้อเสนอจะต้องยื่นเอกสารแสดงคุณสมบัติในแต่ละเกณฑ์ให้ถูกต้อง และ ครบถ้วนมาพร้อมกับการยื่นข้อเสนอ หากการไฟฟ้าส่วนภูมิภาคตรวจสอบแล้วพบว่าเอกสารแสดงคุณสมบัติ ดังกล่าวไม่ถูกต้อง หรือไม่ครบถ้วน การไฟฟ้าส่วนภูมิภาค ขอสงวนสิทธิที่จะพิจารณาไม่ให้คะแนนในแต่ละเกณฑ์ นั้นๆ

ทั้งนี้รายการพัสดุอุปกรณ์ที่การไฟฟ้าส่วนภูมิภาคกำหนดให้ใช้เกณฑ์ราคาประกอบเกณฑ์อื่นในการพิจารณาจัดซื้อ รวมถึงสัดส่วนการคิดคะแนนระหว่างเกณฑ์ราคา และเกณฑ์อื่นจะถูกกำหนดไว้ในเอกสารที่เกี่ยวข้อง”

ข้อ ๔ กรณีการจัดซื้ออุปกรณ์ไฟฟ้าหลักสำหรับติดตั้งใช้งานในระบบสายส่ง 115 kV และระบบ จำหน่าย 22 kV และ 33 kV อันได้แก่ หม้อแปลงไฟฟ้า รีโคสเซอร์ เซอร์กิตเบรกเกอร์ อุปกรณ์ป้องกัน สวิตช์ อุปกรณ์ตัดตอน ลุกด้วยไฟฟ้า สายไฟฟ้า หม้อแปลงกระแส (Current transformers) หม้อแปลงแรงดัน (Voltage transformers) รวมถึง มิเตอร์สำหรับวัดพลังงานไฟฟ้า การไฟฟ้าส่วนภูมิภาคขอสงวนสิทธิที่จะส่ง เจ้าหน้าที่ของการไฟฟ้าส่วนภูมิภาค หรือผู้แทนที่ได้รับการแต่งตั้งจากการไฟฟ้าส่วนภูมิภาคเข้าไปตรวจสอบ กระบวนการผลิตและการควบคุมคุณภาพ ณ โรงงานผู้ผลิตก่อนการส่งมอบ โดยการไฟฟ้าส่วนภูมิภาคจะเป็น ผู้ออกค่าใช้จ่ายในการเดินทาง และเบี้ยเลี้ยงของเจ้าหน้าที่ฯ หรือค่าจ้างผู้แทนฯ เท่านั้น

ข้อ ๕ การจัดซื้อหม้อแปลงไฟฟ้าสำหรับระบบจำหน่าย ผู้ที่ได้รับการสั่งซื้อต้องยินยอมให้ การไฟฟ้า ส่วนภูมิภาค หรือผู้แทนที่ได้รับการแต่งตั้งจากการไฟฟ้าส่วนภูมิภาคเข้าไปตรวจสอบกระบวนการผลิต การควบคุมคุณภาพ และการทดสอบ ณ โรงงานผู้ผลิตก่อนการส่งมอบ โดยมีรายละเอียดและขั้นตอนที่ผู้ได้รับ การสั่งซื้อต้องปฏิบัติตามเอกสารแนบจำนวน ๒ แผ่น โดยการไฟฟ้าส่วนภูมิภาคจะเป็นผู้ออกค่าใช้จ่ายในการเดินทาง และเบี้ยเลี้ยงของเจ้าหน้าที่ฯ หรือค่าจ้างผู้แทนฯ เท่านั้น

ข้อ ๖ กรณีพัสดุที่จะจัดซื้อเป็นรายการที่ ได้รับการรับรองตามกระบวนการ PEA Product Acceptance การไฟฟ้าส่วนภูมิภาคจะดำเนินการดังนี้

๖.๑ ในการพิจารณาทางเทคนิค หากผู้ยื่นข้อเสนอ เสนอผลิตภัณฑ์ที่ได้รับการรับรองตามกระบวนการ PEA Product Acceptance ที่ยังไม่หมดอายุการรับรอง ให้แนบใบรับรองฯ ของการไฟฟ้าส่วนภูมิภาค พร้อมเอกสารประกอบการเสนอราคา โดยไม่ต้องยื่นเอกสารทางเทคนิคอื่นๆ และคณะกรรมการพิจารณาผลฯ ไม่ต้องพิจารณาเอกสารทางเทคนิค โดยให้ยึดตามใบรับรองฯ เท่านั้น

๖.๒ ในขั้นตอนการตรวจรับพัสดุที่จัดซื้อ หากพัสดुरายการใดเป็นพัสดุที่ไม่ได้รับการรับรองตามกระบวนการ PEA Product Acceptance ให้คณะกรรมการตรวจรับฯ ดำเนินการตรวจรับพัสดุดังกล่าวตามขั้นตอน และวิธีการตรวจรับพัสดุของ การไฟฟ้าส่วนภูมิภาคที่บังคับใช้อยู่ ณ ปัจจุบัน

ทั้งนี้ หากพัสดुरายการใดได้รับการรับรองตามกระบวนการ PEA Product Acceptance ที่ยังไม่หมดอายุการรับรองให้คณะกรรมการตรวจรับฯ ใช้เอกสารผลการทดสอบคุณภาพผลิตภัณฑ์จากผู้ผลิต และ Product DNA (เอกสารที่ช่วยในการตรวจสอบและคัดกรองผลิตภัณฑ์ในเบื้องต้น ซึ่งประกอบด้วยข้อมูล Type test และรูปภาพส่วนประกอบต่างๆ ของผลิตภัณฑ์) เพื่อประกอบการตรวจรับพัสดุดังกล่าว โดยไม่ต้องสุ่มทดสอบอีก

๖.๓ ผู้ชนะการเสนอราคา หรือ คู่สัญญา จะต้องยื่นเอกสารแผนการผลิตและการควบคุมคุณภาพการผลิตให้ การไฟฟ้าส่วนภูมิภาค ซึ่งการไฟฟ้าส่วนภูมิภาคขอสงวนสิทธิ์ในการเข้าตรวจสอบในขั้นตอนการผลิต (In Process) หรือให้ผู้แทน รวมถึงหน่วยตรวจประเมินที่การไฟฟ้าส่วนภูมิภาค ให้การรับรองฯ ดำเนินการดังกล่าว โดยค่าใช้จ่ายที่เกิดขึ้นเป็นของการไฟฟ้าส่วนภูมิภาค หากต้องการตรวจสอบซ้ำเนื่องจากการตรวจสอบครั้งแรกไม่เป็นไปตามเงื่อนไข หรือหลักเกณฑ์ที่ การไฟฟ้าส่วนภูมิภาคกำหนด ผู้ชนะการเสนอราคา หรือ คู่สัญญาต้องเป็นผู้รับผิดชอบค่าใช้จ่ายที่เกิดขึ้นทั้งหมด

ข้อ ๗ กรณีผู้ยื่นข้อเสนอ เสนอผลิตภัณฑ์ที่เป็นเซอร์กิตเบรกเกอร์ สวิตช์ และอุปกรณ์ตัดตอนในระบบจำหน่าย ผู้ยื่นข้อเสนอจะต้องดำเนินการ ดังนี้

๗.๑ เซอร์กิตเบรกเกอร์ ที่จะจัดซื้อตั้งแต่ระบบ 22 kV ขึ้นไป จะต้องมีคุณสมบัติเป็นไปตามรายละเอียดสเปค (Specifications) ของการไฟฟ้าส่วนภูมิภาค และต้องมีคุณสมบัติข้อใดข้อหนึ่ง ดังนี้

๗.๑.๑ ผลิตโดยผู้ผลิตที่มีประสบการณ์ในการผลิตอุปกรณ์ประเภทดังกล่าวมาแล้วไม่น้อยกว่า ๓ ปี และต้องเคยติดตั้งใช้งานโดยไม่มีปัญหาในสถานีไฟฟ้าของภาครัฐ และหรือเอกชนในประเทศที่เชื่อถือได้ มาแล้วไม่น้อยกว่า ๑ แห่ง โดยกรณีนี้ ผู้ยื่นข้อเสนอ จะต้องยื่นเอกสารแสดงประวัติการขาย (Reference List) หรือ หนังสือรับรองจากลูกค้า มาพร้อมกับการยื่นข้อเสนอ หรือ

๗.๑.๒ เป็นผลิตภัณฑ์ที่ผ่านการขึ้นทะเบียนกับการไฟฟ้าส่วนภูมิภาคแล้ว ได้แก่ การขึ้นทะเบียน PEA Product Acceptance หรือ PEA Product list หรือการขึ้นทะเบียนอื่นๆ ที่ การไฟฟ้าส่วนภูมิภาคกำหนด โดยกรณีนี้ ผู้ยื่นข้อเสนอ จะต้องยื่นหนังสือรับรองการขึ้นทะเบียนที่ ยังไม่หมดอายุ มาพร้อมกับการยื่นข้อเสนอ หรือ

๗.๑.๓ เป็นผลิตภัณฑ์ที่ผ่านการทดลองติดตั้งใช้งานในระบบของการไฟฟ้าส่วนภูมิภาคสำนักงานใหญ่แล้ว โดยกรณีนี้ ผู้ยื่นข้อเสนอจะต้องยื่นเอกสารรับรองการผ่านการทดลองติดตั้งใช้งานจากการไฟฟ้าส่วนภูมิภาค มาพร้อมกับการยื่นข้อเสนอ

๗.๒ สวิตช์ และอุปกรณ์ตัดตอนในระบบจำหน่ายที่จะจัดซื้อ ตั้งแต่ระบบ 22 kV ขึ้นไป อันได้แก่ Dropout fuse cutout, Disconnecting switches, Air break switches, Remote controlled switches (SF₆, gas load break switches), Automatic switching equipment for switching power capacitor bank และ Recloser จะต้องมียุทธศาสตร์เป็นไปตามรายละเอียดสเปค (Specifications) ของการไฟฟ้าส่วนภูมิภาค และต้องมีคุณสมบัติข้อใดข้อหนึ่ง ดังนี้

๗.๒.๑ ผลิตโดยผู้ผลิตที่มีประสบการณ์ในการผลิตอุปกรณ์ประเภทดังกล่าวมาแล้ว ไม่น้อยกว่า ๓ ปี และต้องเคยติดตั้งใช้งานในระบบจำหน่ายมาแล้วไม่น้อยกว่า ๔๐๐ ชุด โดยกรณีนี้ ผู้ยื่นข้อเสนอ จะต้องยื่นเอกสารแสดงประวัติการขาย (Reference List) หรือ หนังสือรับรองจากลูกค้า มาพร้อมกับการยื่นข้อเสนอ หรือ

๗.๒.๒ เป็นผลิตภัณฑ์ที่ผ่านการขึ้นทะเบียนกับการไฟฟ้าส่วนภูมิภาคแล้ว ได้แก่ การขึ้นทะเบียน PEA Product Acceptance หรือ PEA Product List หรือการขึ้นทะเบียนอื่นๆ ที่การไฟฟ้าส่วนภูมิภาคกำหนด โดยกรณีนี้ ผู้ยื่นข้อเสนอ จะต้องยื่นหนังสือรับรองการขึ้นทะเบียนที่ยังไม่หมดอายุ มาพร้อมกับการยื่นข้อเสนอ หรือ

๗.๒.๓ เป็นผลิตภัณฑ์ที่ผ่านการทดลองติดตั้งใช้งานในระบบของการไฟฟ้าส่วนภูมิภาคสำนักงานใหญ่แล้ว โดยกรณีนี้ ผู้ยื่นข้อเสนอจะต้องยื่นเอกสารรับรองการผ่านการทดลองติดตั้งใช้งานจากการไฟฟ้าส่วนภูมิภาคมาพร้อมกับการยื่นข้อเสนอ

๗.๓ ผู้ยื่นข้อเสนอสามารถเสนอขายเซอร์กิตเบรกเกอร์ สวิตช์หรืออุปกรณ์ตัดตอนในระบบจำหน่าย จากผู้ผลิตที่ไม่มีคุณสมบัติตามที่ระบุไว้ในข้อ ๗.๑ หรือ ๗.๒ ดังกล่าวได้ แต่ต้องเป็นผู้ที่ผลิตภายใต้ใบอนุญาต (License) และจะต้องประทับตราเครื่องหมายการค้า (Brand-Name or Trade-mark) เดิมของผู้ให้ใบอนุญาตบนพัสดุ โดยผู้ให้ใบอนุญาต (Licensor) จะต้องมีคุณสมบัติตามข้อ ๗.๑.๑ หรือ ๗.๒.๑ แล้วแต่กรณี

โดยกรณีนี้ผู้ผลิตภายใต้ใบอนุญาตจะต้องทำการทดสอบเฉพาะแบบ (Design or Type tests) เซอร์กิตเบรกเกอร์ สวิตช์ หรืออุปกรณ์ตัดตอนในระบบจำหน่ายตามมาตรฐานที่กำหนดไว้ในรายละเอียดสเปค (Specification) ใหม่ทั้งหมด

ทั้งนี้ ผู้ยื่นข้อเสนอต้องยื่นใบอนุญาต (License) ที่ยังไม่หมดอายุ มาพร้อมกับการยื่นเอกสารแสดงประวัติการขาย (Reference List) หรือ หนังสือรับรองจากลูกค้า ของผู้ให้ใบอนุญาต (Licensor) มาพร้อมกับการยื่นข้อเสนอ

๗.๔ หากผู้ยื่นข้อเสนอ เสนอรายละเอียดไม่เป็นไปตามข้อ ๗.๑,๗.๒ และ ๗.๓ ข้างต้น การไฟฟ้าส่วนภูมิภาคสงวนสิทธิ์ที่จะไม่จัดซื้อ

ข้อ ๘ กรณีที่อุปกรณ์ไฟฟ้าหลักสำหรับติดตั้งใช้งานในระบบสายส่ง 115 kV และระบบจำหน่าย 22 kV และ 33 kV อันได้แก่ หม้อแปลงไฟฟ้า รีโกลสเซอร์ เซอร์กิตเบรกเกอร์ อุปกรณ์ป้องกัน สวิตช์ อุปกรณ์ตัดตอน ลูกถ้วยไฟฟ้า สายไฟฟ้า หม้อแปลงกระแส (Current transformers) หม้อแปลงแรงดัน (Voltage transformers) รวมถึงมิเตอร์งานหมุนชนิด ๑ เฟส และ ๓ เฟสสำหรับวัดพลังงานไฟฟ้า ผลิตภัณฑ์ใดก็ตามที่การไฟฟ้าส่วนภูมิภาค จัดซื้อในแต่ละสัญญา และติดตั้งใช้งานภายในระยะเวลา ๒ ปี นับจากวันที่ การไฟฟ้าส่วนภูมิภาค มีหนังสือแจ้งผลการตรวจรับงวดสุดท้าย หรือภายในระยะเวลาอื่นตามที่รายละเอียดสเปค (Specification) กำหนด มีสถิติการชำรุดอันเนื่องมาจากคุณภาพของผลิตภัณฑ์ เกินกว่าเกณฑ์ที่กำหนดไว้ในรายละเอียดสเปค (Specification) หรือกำหนดไว้ในเงื่อนไขอื่นๆ ในขอบเขตของงาน (TOR) หรือกำหนดไว้ในสัญญาจัดซื้อ การไฟฟ้าส่วนภูมิภาคจะตัดสิทธิการเสนอราคาผลิตภัณฑ์ดังกล่าว และจะไม่จัดซื้อเป็นการชั่วคราว ทั้งในระหว่างการพิจารณาจัดซื้อ และที่จะประกาศจัดซื้อใหม่จนกว่าผู้ผลิตหรือ ผู้แทนจำหน่ายผลิตภัณฑ์นั้นๆ จะส่งแผนการปรับปรุงคุณภาพผลิตภัณฑ์ และดำเนินการแก้ไขให้เป็นที่ยอมรับจาก การไฟฟ้าส่วนภูมิภาคแล้ว

และต้องพินกำหนดระยะเวลา ๖ เดือน นับจากวันที่ การไฟฟ้าส่วนภูมิภาค มีหนังสือแจ้งตัดสิทธิการเสนอราคา ผลิตภัณฑ์ดังกล่าวด้วย

ทั้งนี้ เงื่อนไขดังกล่าวจะไม่มีผลใช้บังคับย้อนหลังไปถึงการจัดซื้อที่ยังไม่มีเงื่อนไขกำหนดไว้

ข้อ ๙ ผู้ชนะการเสนอราคาจะต้องแจ้งกำหนดวันส่งมอบพัสดุเป็นลายลักษณ์อักษรให้หน่วยงานจัดซื้อ และ/หรือ หน่วยงานที่จัดจัดส่งของการไฟฟ้าส่วนภูมิภาคทราบล่วงหน้าไม่น้อยกว่า ๓ วันทำการ เพื่อที่จะได้ กำหนดนัดวันตรวจรับต่อไปและจะต้องส่งมอบพัสดุระหว่างเวลา ๐๘.๓๐ น. ถึง ๑๒.๐๐ น. ของวันที่ทำการส่งมอบด้วย

ข้อ ๑๐ การตรวจสอบสภาพด้านทานของสายอลูมิเนียมหุ้มฉนวน การไฟฟ้าส่วนภูมิภาค ได้กำหนดแนวปฏิบัติ สำหรับการทดสอบสภาพด้านทานของสายอลูมิเนียมตีเกลียวหุ้มฉนวน ตาม มอก. ๒๙๓ ฉบับล่าสุด ดังนี้

๑๐.๑ การชักตัวอย่าง

คณะกรรมการตรวจรับการไฟฟ้าส่วนภูมิภาคจะสุ่มตัวอย่างสายไฟฟ้าที่ผลิตเสร็จเรียบร้อยแล้ว (ตีเกลียวและหุ้มฉนวนแล้ว) และนำตัวอย่างมาทดสอบคุณสมบัติต่างๆ รวมทั้งการทดสอบสภาพด้านทานของสายไฟฟ้าด้วย ตามที่การไฟฟ้าส่วนภูมิภาคกำหนด

๑๐.๒ วิธีการทดสอบสภาพด้านทาน วิธีการทดสอบสภาพด้านทานเป็นไปตาม มอก. ๘๕ ฉบับล่าสุด โดยนำเฉพาะลวดตัวนำเส้นกลางมาหาค่าสภาพด้านทาน โดยวัดความต้านทานที่ อุณหภูมิห้อง แล้วปรับเป็นค่าที่อุณหภูมิ ๒๐ องศาเซลเซียส โดยวิธีการตาม มอก.กำหนด เพื่อนำไปคำนวณค่าสภาพด้านทานต่อไป

๑๐.๓ เกณฑ์ตัดสิน สายลวดอลูมิเนียมตีเกลียวจะถือว่าผ่านการทดสอบนี้ เมื่อมีค่าสภาพด้านทานไม่เกิน ค่าตามที่ มอก.๒๙๓ ฉบับล่าสุดกำหนดไว้

ข้อ ๑๑ พักติที่การไฟฟ้าส่วนภูมิภาคกำหนดให้มีการทดสอบเพื่อการตรวจรับในหัวข้อที่เป็นการทดสอบแบบทำลาย จนพัสดุไม่สามารถนำกลับมาใช้งานได้ คู่สัญญาจะต้องนำพัสดุใหม่มาทดแทนเพื่อให้ครบจำนวนตามที่ระบุไว้ในสัญญาก่อนการไฟฟ้าส่วนภูมิภาครับมอบพัสดุไว้ใช้งาน โดยการไฟฟ้าส่วนภูมิภาคจะมีหนังสือแจ้งให้ส่งของมาทดแทน ภายใน ๕ วันทำการนับจากวันที่ได้รับหนังสือแจ้ง หากคู่สัญญาไม่นำมาทดแทนภายในเวลาที่กำหนด การไฟฟ้าส่วนภูมิภาคจะคิดค่าปรับกรณีส่งของล่าช้าในอัตราร้อยละ ๐.๒๐ ของมูลค่าพัสดุนำมาทดแทน และผู้ขายต้องรับพัสดุที่ทดสอบแล้วชำระคืนกลับไป ภายใน ๓๐ วัน หลังจากได้นำพัสดุมาทดแทนให้การไฟฟ้าส่วนภูมิภาคแล้ว หากผู้ขายไม่ประสงค์จะรับพัสดุนำมาทำหนังสือแจ้งการไฟฟ้าส่วนภูมิภาคทราบเพื่อที่จะดำเนินการต่อไป

ข้อ ๑๒ การชำระราคาพัสดุที่ตกลงซื้อขายกันการไฟฟ้าส่วนภูมิภาคจะชำระภายในเวลา ๓๐ วัน นับถัดจากวันที่การไฟฟ้าส่วนภูมิภาคได้ทำการตรวจรับพัสดุที่คู่สัญญาส่งมอบถูกต้องเรียบร้อยแล้วในแต่ละงวด และห้ามคู่สัญญาโอนสิทธิเรียกร้องการรับเงินให้กับบุคคลภายนอก

ข้อ ๑๓ ผู้ชนะการเสนอราคาจะต้องรับประกันความชำรุดบกพร่องอันเนื่องมาจากการใช้งานตามปกติของพัสดุเป็นเวลาไม่น้อยกว่า ๑ ปี นับถัดจากวันที่การไฟฟ้าส่วนภูมิภาคได้รับมอบแล้ว เว้นแต่

๑๓.๑ ปูนซีเมนต์ปอร์ตแลนด์ประเภทเกิดแรงสูงเร็ว ต้องรับประกันคุณภาพเป็นเวลาไม่น้อยกว่า ๓๐ วัน นับถัดจากวันที่การไฟฟ้าส่วนภูมิภาคได้รับมอบแล้ว

๑๓.๒ พักติประเภทดังต่อไปนี้ต้องรับประกันคุณภาพเป็นเวลาไม่น้อยกว่า ๓ ปี เว้นแต่รายละเอียดสเปค (Specification) กำหนดระยะเวลารับประกันคุณภาพไว้มากกว่า ๓ ปี นับถัดจากวันที่การไฟฟ้าส่วนภูมิภาคได้รับมอบแล้ว ให้ถือระยะเวลารับประกันคุณภาพที่กำหนดไว้ในรายละเอียดสเปค

-On-load tap-changing power transformers for 115 kV subtransmission substation

- Three-phase automatic voltage regulators (AVR) for 22 kV and 33 kV 50 Hz distribution System
- Single-phase and Three-phase transformers for 22 kV and 33 KV 50 Hz distribution system with and without ability to withstand short circuit
- Remote controlled switches for 22 kV and 33 kV 50 Hz distribution system
- Solid dielectric three-phase automatic reclosers for 22 kV and 33 kV 50 Hz distribution System
- Automatic switching equipment for HV power capacitor Bank
- Single-phase and Three-phase electromechanica and electronic energy meters

๑๓.๓ พัสตุที่จะจัดซื้อเป็น Porcelain cable spacer with grip locks and High-Density Polyethylene (HDPE) cable spacers and snap-tie ต้องรับประกันคุณภาพเป็นเวลาไม่น้อยกว่า ๕ ปี นับถึวันที่การไฟฟ้าส่วนภูมิภาคได้รับมอบแล้ว

ถึพัสตุเกิดความบกพร่องเนื่องจากวัสดุและหรือฝีมือไม่ดี ต้องรับจัดการแก้ไขหรือเปลี่ยนใหม่ให้เรียบร้อยโดยไม่คิดมูลค่า ภายใน ๓๐ วัน นับถึจากวันที่ได้รับแจ้งจากการไฟฟ้าส่วนภูมิภาค และหากความบกพร่องดังกล่าวเป็นเหตุให้เกิดความเสียหายหรือเกิดอุบัติเหตุใดๆขึ้น ผู้ชนะการเสนอราคาจะต้องรับผิดชอบใช้ค่าเสียหายทั้งหมด ตามข้อกำหนดทั่วไป และ/หรือรายละเอียดสเปค (Specification) จะกำหนดไว้ โดยไม่มีข้อโต้แย้งใดๆ

ในกรณีที่ผู้ชนะการเสนอราคารับพัสตุไปแก้ไข หรือการไฟฟ้าส่วนภูมิภาคส่งมอบพัสตุให้ผู้ชนะการเสนอราคาไปดำเนินการแก้ไข และผู้ชนะการเสนอราคาส่งมอบพัสตุที่แก้ไขแล้วคืนเกินกำหนดเวลา ๓๐ วัน ผู้ชนะการเสนอราคาต้องขยายกำหนดเวลารับประกันความชำรุดบกพร่องเท่ากับจำนวนวันที่เกินจากกำหนด ๓๐ วัน โดยนับต่อจากวันครบกำหนดเวลารับประกันเดิม สำหรับกรณีที่แก้ไขแล้วเสร็จพ้นกำหนดเวลารับประกัน ให้ขยายกำหนดตามจำนวนวันที่เกินจากกำหนด ๓๐ วัน โดยนับต่อจากวันส่งมอบพัสตุที่แก้ไขเสร็จเรียบร้อย แล้วแต่กรณี และยอมให้การไฟฟ้าส่วนภูมิภาคปรับเป็นรายวันในอัตรา ร้อยละ ๐.๐๕๑๐๙ ของราคาพัสตุรวมภาษีมูลค่าเพิ่ม ที่แก้ไขเกินกำหนด

ข้อ ๑๔ โครงการจัดซื้อจัดจ้างที่มีวงเงินตั้งแต่ ๕๐๐ ล้านบาทขึ้นไป รวมถึงการจัดซื้อจัดจ้างแบบเป็นกลุ่มประกวดราคา (Bid Group)ที่มีวงเงินตั้งแต่ ๕๐๐ ล้านบาทขึ้นไป (ตามประกาศคณะกรรมการความร่วมมือป้องกันการทุจริต เรื่อง มาตรฐานขั้นต่ำของนโยบายและแนวทางป้องกันการทุจริตในการจัดซื้อจัดจ้างที่ผู้ประกอบการ ต้องจัดให้มี ตามมาตรา ๑๙ แห่งพระราชบัญญัติการจัดซื้อจัดจ้างและการบริหารพัสดุภาครัฐ พ.ศ. ๒๕๖๐) ผู้เข้าร่วมการเสนอราคาจะต้องมีนโยบายและแนวทางการป้องกันการทุจริตในการจัดซื้อจัดจ้างพร้อมทั้ง ต้องแนบเอกสารหลักฐาน และแบบตรวจสอบข้อมูลของผู้ประกอบการที่จะเข้าร่วมการเสนอราคาในโครงการที่มีวงเงินตั้งแต่ ๕๐๐ ล้านบาทขึ้นไป ประกอบเป็นเอกสารการเสนอราคา โดยผู้ประกอบการจะต้องมีการดำเนินการตามแบบตรวจสอบข้อมูลครบถ้วนทุกข้อจึงจะผ่านการพิจารณาคุณสมบัติของ ผู้เสนอราคา

ทั้งนี้เงื่อนไขตามข้อ ๑๔ ดังกล่าวจะเริ่มใช้ตั้งแต่วันที่ ๕ กุมภาพันธ์ ๒๕๖๒ เป็นต้นไป

ข้อ ๑๕ โครงการจัดซื้อจัดจ้างที่มีวงเงินตั้งแต่ ๑,๐๐๐ ล้านบาทขึ้นไป จะต้องดำเนินการตามประกาศคณะกรรมการความร่วมมือป้องกันการทุจริต (ค.ป.ท.) เรื่องแนวทางและวิธีการในการดำเนินงานโครงการความร่วมมือป้องกันการทุจริตในการจัดซื้อจัดจ้างภาครัฐ แบบของข้อตกลงคุณธรรม การคัดเลือกผู้สังเกตการณ์ และการจัดทำรายงานตามมาตรา ๑๗ และ มาตรา ๑๘ แห่งพระราชบัญญัติการจัดซื้อจัดจ้างและการบริหารพัสดุภาครัฐ พ.ศ. ๒๕๖๐ และได้รับ คัดเลือก จากคณะกรรมการความร่วมมือป้องกันการทุจริต (ค.ป.ท.) ให้จัดทำข้อตกลงคุณธรรม (integrity pact :IP)

ผู้ประสงค์จะเข้าร่วมการเสนอราคาในโครงการจัดทำข้อตกลงคุณธรรมจะต้องลงนามในข้อตกลงคุณธรรมซึ่งเป็นเอกสารที่ยื่นพร้อมกับเอกสารเสนอราคา หากไม่ลงนามในข้อตกลงคุณธรรมจะไม่มีสิทธิเข้าร่วมการเสนอราคาในโครงการนั้น

รายละเอียดเพิ่มเติมประกอบการจัดซื้อรถยนต์

ข้อ ๑ ผู้ชนะการเสนอราคา ต้องดำเนินการจดทะเบียนรถยนต์ตามที่มีประกาศหรือคำสั่งของกรมขนส่งทางบก หรือกฎหมายอื่น ๆ ที่เกี่ยวข้องกับการจดทะเบียนรถยนต์ หลังจากที่ได้คณะกรรมการฯ ตรวจสอบพัสดุไว้ถูกต้อง และการไฟฟ้าส่วนภูมิภาคได้ทำประกันคุ้มครองผู้ประสบภัยจากรถ ตาม พรบ. คุ้มครองผู้ประสบภัยจากรถ พ.ศ.๒๕๓๕ แล้ว โดยผู้ชนะการเสนอราคา ต้องทบทวนจ่ายค่าธรรมเนียมในการจดทะเบียนรถยนต์ดังกล่าว ตามอัตราซึ่งทางราชการกำหนดทั้งหมดแทนการไฟฟ้าส่วนภูมิภาคก่อนด้วย สำหรับค่าใช้จ่ายที่นอกเหนือจากค่าธรรมเนียมการจดทะเบียนรถยนต์ ผู้ชนะการเสนอราคา ต้องรับผิดชอบภายในกำหนดระยะเวลาการรับประกันคุณภาพ

ข้อ ๒ ผู้ชนะการเสนอราคา จะต้องส่งมอบพัสดุที่ชนะการเสนอราคาต่อคณะกรรมการตรวจรับของการไฟฟ้าส่วนภูมิภาค เพื่อให้คณะกรรมการฯ ทำการตรวจรับ พัสดุ ก่อนที่ผู้ชนะการเสนอราคา จะนำพัสดุดังกล่าวไปจดทะเบียนรถยนต์ตามเงื่อนไข ข้อ (๑) ดังกล่าวข้างต้นตามเงื่อนไขดังต่อไปนี้

๒.๑ กรณีที่รถยนต์ที่ซื้อเป็นรถยนต์แบบที่ประกอบแล้วเสร็จเป็นคันรถโดยไม่ต้องต่อเติม เช่น รถยนต์ประเภทบุคคล ฯลฯ ผู้ชนะการเสนอราคาจะต้องส่งมอบพัสดุดังกล่าวต่อคณะกรรมการตรวจรับฯ ภายในกำหนดเวลาตามสัญญาซื้อขาย ณ โรงงานผลิตหรือประกอบพัสดุดังกล่าวของผู้ชนะการเสนอราคา แต่ทั้งนี้จะต้องถือว่าผู้ชนะการเสนอราคา ได้ส่งมอบพัสดุครบถ้วนถูกต้องตามสัญญาซื้อขายแล้ว ต่อเมื่อผู้ชนะการเสนอราคา ได้นำพัสดุซึ่งผู้ชนะการเสนอราคา และป้ายทะเบียนรถยนต์สำหรับพัสดุดังกล่าว มาส่งมอบให้แก่การไฟฟ้าส่วนภูมิภาคโดยครบถ้วนถูกต้องตามสัญญาซื้อขายทุกประการด้วย

๒.๒ กรณีที่รถยนต์จะต้องมีการประกอบอุปกรณ์สำคัญเพิ่มเติมจากตัวรถ และรถยนต์ที่ต้องต่อเติมและ/หรือตัดแปลง เช่น รถยนต์แก๊สโซลีนไฟฟ้าชนิดห้อง รถยนต์บรรทุกติดเครนประเภทต่างๆ รถยนต์บรรทุกพร้อมติดตั้งกระบะ รถยนต์บรรทุกพร้อมตู้เก็บเครื่องมือ ฯลฯ การไฟฟ้าส่วนภูมิภาค จะให้คณะกรรมการตรวจรับไปทำการตรวจสอบรถที่โรงงานของผู้ผลิตและ/หรือผู้ประกอบเป็นระยะๆ โดยให้ผู้ชนะการเสนอราคา แจ้งให้ทราบทุกครั้งที่มีการประกอบชิ้นส่วนสำคัญแต่ละขั้นตอน ตัวอย่างเช่น รถออตโบลีนกระบะ ฯลฯ เมื่อมีการประกอบโครงสร้างตัวรถเรียบร้อยแล้ว ก็ให้ผู้ชนะการเสนอราคา แจ้งให้ การไฟฟ้าส่วนภูมิภาคทราบ เพื่อให้คณะกรรมการตรวจรับฯ ดังกล่าวไปทำการตรวจรับ ต่อมาเมื่อมีการประกอบที่นั่ง, กระจก ฯลฯ เสร็จแล้วก็แจ้งให้การไฟฟ้าส่วนภูมิภาคทราบเพื่อให้คณะกรรมการตรวจรับฯ ไปทำการตรวจรับอีก ดังนี้เรื่อยไปจนกว่าพัสดุดังกล่าวจะประกอบเสร็จสิ้นสมบูรณ์ตามสัญญาซื้อขายแล้ว ทั้งนี้ เพื่อเป็นการขจัดปัญหาในการส่งของไม่ถูกต้อง แต่อย่างไรก็ตามจะถือว่าผู้ชนะการเสนอราคา ได้ส่งมอบพัสดุ ครบถ้วนถูกต้องตามสัญญาซื้อขายแล้ว ต่อเมื่อผู้ชนะการเสนอราคา ได้นำพัสดุซึ่งชนะการเสนอราคาและป้ายทะเบียนรถยนต์สำหรับพัสดุดังกล่าวมาส่งมอบให้แก่ การไฟฟ้าส่วนภูมิภาคโดยครบถ้วนถูกต้องตามสัญญาซื้อขายทุกประการด้วย

ข้อ ๓ ผู้ชนะการเสนอราคา จะต้องแจ้งกำหนดวันที่ จะทำการส่งมอบพัสดุตามข้อ ๒(๒.๑) หรือ พัสดุซึ่งผู้ชนะการเสนอราคา ได้ประกอบเสร็จสิ้นสมบูรณ์แล้วตามข้อ ๒(๒.๒) ดังกล่าวข้างต้นเป็นหนังสือส่งให้กองผู้เกี่ยวข้อง การไฟฟ้าส่วนภูมิภาค ได้ทราบล่วงหน้าเป็นเวลาไม่น้อยกว่า ๓ วันทำการ (โดยไม่นับวันที่ส่งหนังสือแจ้งฯ ดังกล่าวรวมเข้าด้วย) ทั้งนี้ ผู้ชนะการเสนอราคา ต้องนำส่งด้วยตนเองซึ่งในกรณีนี้การไฟฟ้าส่วนภูมิภาค จะถือว่าผู้ชนะการเสนอราคา ได้ส่งมอบพัสดุดังกล่าวในวันที่ ๔ ของวันทำการ นับถัดจากวันที่การไฟฟ้าส่วนภูมิภาคได้รับหนังสือแจ้งดังกล่าวแล้ว

ผู้ชนะการเสนอราคา ยินยอมรับผิดชอบในกรณีที่ส่งมอบพัสดุดังกล่าวล่าช้า หรือ ไม่ถูกต้องตามสัญญาซื้อขาย โดยจะต้องชำระค่าปรับดังต่อไปนี้

๑. กรณีส่งมอบพัสดุล่วงเลยกำหนดเวลาตามที่ระบุไว้ในสัญญาซื้อขายยอมให้ปรับเป็นรายวันในอัตราร้อยละ ๐.๒ ของราคาพัสดุซึ่งรวมภาษีมูลค่าเพิ่มที่ยังไม่ส่งมอบ ถ้าไม่ถึงวันหรือเศษของวัน

ให้คิดเป็นหนึ่งวัน จนกว่าจะส่งมอบพัสดุครบถ้วนถูกต้องตามสัญญาซื้อขายทุกประการ ทั้งนี้การปรับดังกล่าวให้ใช้กับกรณีที่ ผู้ชนะการเสนอราคาทำการแก้ไขพัสดุให้ถูกต้องตามสัญญาซื้อขาย ไม่ว่าจะกรณีใดๆ ให้แก่การไฟฟ้าส่วนภูมิภาคเมื่อล่วงเลยกำหนดส่งมอบของตามสัญญาซื้อขายดังกล่าวด้วย

๒. เมื่อคณะกรรมการตรวจรับฯของการไฟฟ้าส่วนภูมิภาค ได้ทำการตรวจรับพัสดุตาม ข้อ ๒(๒.๑) หรือ ๒(๒.๒) แล้ว หากปรากฏว่าพัสดุ มีรายละเอียดถูกต้องตามสัญญาซื้อขายทุกประการแล้ว การไฟฟ้าส่วนภูมิภาคจะมีหนังสือแจ้งให้ผู้ชนะการเสนอราคา นำพัสดุดังกล่าวไปจดทะเบียนรถยนต์ให้การไฟฟ้าส่วนภูมิภาคต่อไป

ข้อ ๔ ผู้ชนะการเสนอราคา เมื่อดำเนินการจดทะเบียนรถยนต์ให้แก่การไฟฟ้าส่วนภูมิภาคตามเงื่อนไขข้อ (๑) ดังกล่าวข้างต้นเสร็จสิ้นเรียบร้อยแล้ว ผู้ชนะการเสนอราคา ต้องมีหนังสือแจ้งกำหนดวันที่ที่จะจัดส่งพัสดุ และป้ายทะเบียนรถยนต์ให้แก่การไฟฟ้าส่วนภูมิภาค เพื่อให้การไฟฟ้าส่วนภูมิภาคได้ทราบและเตรียมการรับมอบล่วงหน้า ไม่น้อยกว่า ๓ วันทำการด้วย

ข้อ ๕ ผู้ชนะการเสนอราคา จะต้องรับประกันความชำรุดบกพร่องอันเนื่องมาจากการใช้งานตามปกติของพัสดุที่เสนอราคาได้เป็นเวลาไม่น้อยกว่า ๑ ปี นับถัดจากวันที่การไฟฟ้าส่วนภูมิภาคได้รับมอบพัสดุ และป้ายทะเบียนรถยนต์สำหรับพัสดุดังกล่าว ซึ่งถูกต้องครบถ้วนตามสัญญาซื้อขายทุกประการจาก ผู้ชนะการเสนอราคาเรียบร้อยแล้ว ถ้าความชำรุดบกพร่องเกิดจากวัสดุ หรือฝีมือไม่ดีผู้ชนะการเสนอราคา ต้องบริหารจัดการแก้ไขหรือเปลี่ยนพัสดุใหม่ให้เรียบร้อยโดยไม่คิดมูลค่าภายใน ๓๐ วัน นับถัดจากวันที่ได้รับแจ้งจากการไฟฟ้าส่วนภูมิภาค และหากความชำรุดบกพร่องดังกล่าวเป็นเหตุให้เกิดความเสียหายหรืออุบัติเหตุใดๆขึ้นแล้ว ผู้ชนะการเสนอราคา จะต้องรับผิดชอบชดเชยค่าเสียหายทั้งหมดโดยไม่มีข้อโต้แย้งใดๆทั้งสิ้น

กรณีรถยนต์ที่จัดซื้อเป็นรถยนต์ที่กรมขนส่งทางบกกำหนดให้มีการติดตั้งอุปกรณ์ต่างๆเพื่อใช้ในการจดทะเบียนรถยนต์ ผู้เสนอราคาต้องแนบรายละเอียดของอุปกรณ์ที่ผ่านการรับรองของกรมขนส่งทางบกในการยื่นข้อเสนอ