



**การไฟฟ้าส่วนภูมิภาค**  
PROVINCIAL ELECTRICITY AUTHORITY

จาก แผนกคลังพัสดุ ถึง กฟอ.หล่มสัก  
เลขที่ วันที่ ๒๑ พฤษภาคม ๒๕๖๔  
เรื่อง ขออนุมัติแต่งตั้งเจ้าหน้าที่กำหนดร่างขอบเขตของงาน (Terms Of Reference: TOR)  
เรียน ผจก.กฟอ.ลพส. ผ่าน ชจก.(บ) กฟอ.ลพส.

ตามระเบียบกระทรวงการคลังว่าด้วยการจัดซื้อจัดจ้างและการบริหารพัสดุภาครัฐ พ.ศ. ๒๕๖๐ ได้ประกาศในราชกิจจานุเบกษา ณ วันที่ ๒๓ สิงหาคม ๒๕๖๐ โดยมีผลบังคับใช้ตั้งแต่วันที่ ๒๔ สิงหาคม ๒๕๖๐ เป็นต้นไป ซึ่งระเบียบดังกล่าว ครอบคลุมการซื้อหรือจ้าง ข้อ ๒๑ ในการซื้อหรือจ้างที่มีใช้การจ้างก่อสร้าง ให้หัวหน้าหน่วยงานของรัฐแต่งตั้งคณะกรรมการขึ้นมาคณะหนึ่ง หรือจะให้เจ้าหน้าที่หรือบุคคลใด บุคคลหนึ่งรับผิดชอบในการจัดทำร่างขอบเขตของงานหรือรายละเอียดคุณลักษณะเฉพาะของพัสดุที่จะซื้อหรือจ้าง รวมทั้งกำหนดหลักเกณฑ์การพิจารณาคัดเลือกข้อเสนอด้วย

ดังนั้นเพื่อให้การจัดซื้อจัดจ้างโดยวิธีเฉพาะเจาะจง เป็นไปตามพระราชบัญญัติการจัดซื้อจัดจ้าง และการบริหารพัสดุภาครัฐ พ.ศ. ๒๕๖๐ ตามมาตรา ๕๖ (๒)(ข) และตามระเบียบกระทรวงการคลังว่าด้วยการจัดซื้อจัดจ้าง และการบริหารพัสดุภาครัฐ พ.ศ. ๒๕๖๐ จึงขออนุมัติแต่งตั้ง นางมธุรส ต่ายคล้ายค์ ตำแหน่ง ผ.คพ.กฟอ.ลพส. เป็นเจ้าหน้าที่กำหนดร่างขอบเขตของงาน (Terms of Reference : TOR) โดยจัดทำร่างขอบเขตของงานหรือรายละเอียดคุณลักษณะเฉพาะของพัสดุที่จะซื้อหรือจ้าง รวมทั้งกำหนดหลักเกณฑ์พิจารณาคัดเลือกข้อเสนอ ของการจัดซื้อ/จัดจ้าง หม้อแปลง ๓๐ เควีเอ จำนวน ๖ เครื่อง งบประมาณประมาณ ๔๙๔,๒๑๑.๖๐ บาท (รวมภาษีมูลค่าเพิ่ม) เพื่อนำเสนอขออนุมัติพร้อมรายงานขอซื้อขอจ้างต่อไป

จึงเรียนมาเพื่อโปรดพิจารณาอนุมัติให้ดำเนินการตามระเบียบและแจ้งส่วนที่เกี่ยวข้องต่อไป

(นายสมเกียรติ นาคีสถิตย์)  
ตำแหน่ง ผ.คพ.กฟอ.ลพส.  
เจ้าหน้าที่

ที่ น.๓ ลพส.(คพ.) ๑๗๖ / ๒๕๖๔  
เรียน ผ.คพ.กฟอ.ลพส.  
- อนุมัติ  
- ดำเนินการในส่วนที่เกี่ยวข้องต่อไป

(นายปริญญา ไตใหญ่)  
ผจก.กฟอ.ลพส.  
ตำแหน่ง

หัวหน้าเจ้าหน้าที่



**การไฟฟ้าส่วนภูมิภาค**  
PROVINCIAL ELECTRICITY AUTHORITY

จาก ผคพ.กฟอ.ลพส.

ถึง ผจก.กฟอ.ลพส.

เลขที่

วันที่ ๒๑ พฤษภาคม ๒๕๖๔

เรื่อง รายงานขอซื้อ/ขอจ้าง

เรียน ผจก.กฟอ.ลพส. ผ่าน ทผ.คพ.กฟอ.ลพส.

ด้วย ผคพ.กฟอ.ลพส. มีความประสงค์จะ จัดซื้อ/จัดจ้าง หม้อแปลง ๓๐ เควีไอ จำนวน ๖ เครื่อง งบผู้ใช้ไฟ โดยวิธีเฉพาะเจาะจง ตามพระราชบัญญัติการจัดซื้อจัดจ้างและการบริหารพัสดุภาครัฐ พ.ศ. ๒๕๖๐ ตามมาตรา ๕๖ (๒)(ข) และตามระเบียบกระทรวงการคลังว่าด้วยการจัดซื้อจัดจ้างและการบริหารพัสดุภาครัฐ พ.ศ. ๒๕๖๐ จำนวน ๑ รายการ ซึ่งมีรายละเอียดดังต่อไปนี้

**๑. เหตุผลและความจำเป็นที่ต้องจัดซื้อ/จัดจ้าง**

ผคพ.กฟอ.ลพส. ได้ตรวจสอบรายการพัสดุที่จะใช้งาน กับคลังพัสดุภายในเขตและ กคพ. แล้ว ไม่สามารถโอนให้ได้จึงมีความจำเป็นที่จะต้องจัดซื้อ หากไม่จัดซื้อจะทำให้ไม่ทันต่อความต้องการใช้งาน และไม่ให้เกิดปัญหาอุปสรรคในการดำเนินงานอาจทำให้ กฟภ. เกิดการเสียหายป้องกันการร้องเรียนและสร้างความพึงพอใจให้กับผู้ใช้ไฟ ประกอบกับเป็นงานงบผู้ใช้ไฟ จะต้องดำเนินการเป็นกรณีเร่งด่วน

**๒. รายละเอียดของพัสดุที่จะซื้อหรืองานที่จะจ้าง(ขอบเขตของงาน(TOR))**

ที่	รหัสพัสดุ	รายการ/รายละเอียด	จำนวน (หน่วย)	ราคากลาง			
				ต่อหน่วย	จำนวนเงิน	ภาษีมูลค่าเพิ่ม ๗%	ราคารวม ภาษีมูลค่าเพิ่ม
๑	๑๐๕๐๐๐๐๑๑	TR., ๓๐ KVA,๑P,๒๒-๐.๔๘/๐.๒๔ KV,SC	๖ เครื่อง	๗๖,๙๘๐	๔๖๑,๘๘๐	๓๓,๓๓๑.๖๐	๔๙๕,๒๑๑.๖๐
(ราคารวมภาษีมูลค่าเพิ่ม).....(สี่แสนเก้าหมื่นสี่พันสองร้อยสิบเอ็ดบาทหกสิบสตางค์)							๔๙๕,๒๑๑.๖๐

**๓. ราคากลางของพัสดุที่จะซื้อหรืองานที่จะจ้าง**

เป็นราคากลางพัสดุหลัก-รอง ปี ๒๕๖๔ ครั้งที่ ๑ อนุมัติ รพภ.(สอ) ลว. ๑๕ มี.ค.๒๕๖๔  
บันทึกที่ กวผ.(บข) ๑๕๐/๒๕๖๔ ลว. ๘ มี.ค.๒๕๖๔

**๔. วงเงินที่จะซื้อหรือจ้างโดยให้ระบุวงเงินงบประมาณ**

วงเงินงบประมาณในการจัดซื้อ/จัดจ้าง รวมภาษีมูลค่าเพิ่ม จำนวน.....๔๙๕,๒๑๑.๖๐บาท  
(สี่แสนเก้าหมื่นสี่พันสองร้อยสิบเอ็ดบาทหกสิบสตางค์) โดยเบิกจ่ายจาก

- งบทำการ รหัสศูนย์ต้นทุน.....
- งบลงทุน WBS ..... C-๖๔-C-LOSXX.๑๐๐๐.....
- งานก่อสร้าง/ปรับปรุง WBS.....

**๕. กำหนดเวลาที่ต้องการใช้พัสดุนั้น หรือให้งานนั้นแล้วเสร็จ**

- จัดซื้อ ๕.๑ การจัดซื้อวัสดุ ครุภัณฑ์ให้กำหนดวันส่งมอบพัสดุภายใน.....๓๐.....วัน นับแต่วันถัดจากวันลงนามในสัญญา/ใบสั่ง
- จัดจ้าง ๕.๒ การจัดจ้างให้กำหนดวันส่งมอบงาน ภายใน.....-.....วัน
  - นับแต่วันถัดจากวันลงนามในสัญญา/ใบสั่ง
  - นับถัดจากวันที่ได้รับหนังสือแจ้งให้เริ่มทำงาน

/๖. วิธีซื้อ.....

**๖. วิธีซื้อหรือจ้าง และเหตุผลที่ต้องซื้อหรือจ้างโดยวิธีนั้น**

พิจารณาเห็นสมควรดำเนินการจัดซื้อจัดจ้างโดยวิธีเฉพาะเจาะจง ตามพระราชบัญญัติการจัดซื้อจัดจ้างและการบริหารพัสดุภาครัฐ พ.ศ. ๒๕๖๐ ตามมาตรา ๕๖ (๒)(ข) เนื่องจากการจัดซื้อจัดจ้างครั้งนี้มีราคาไม่เกิน ๕๐๐,๐๐๐.- บาท และดำเนินการตามระเบียบกระทรวงการคลังว่าด้วยการจัดซื้อจัดจ้างและการบริหารพัสดุภาครัฐ พ.ศ. ๒๕๖๐ ข้อ ๗๙

**๗. ข้อเสนออื่น ๆ**

การจัดซื้อ/จัดจ้าง เกิน ๑๐๐,๐๐๐.- บาท แต่ไม่เกิน ๕๐๐,๐๐๐.- บาท ขอแต่งตั้งเจ้าหน้าที่และคณะกรรมการดังนี้.-

๗.๑ เจ้าหน้าที่พัสดุ โดย นายอภิชาติ ตรีตรอง ตำแหน่ง ทม.บ.ท.กพอ.ลมส. เป็นผู้ติดต่อดกลกราคากับผู้ขาย/ผู้รับจ้าง โดยตรง

จัดซื้อ

๗.๒ คณะกรรมการตรวจรับพัสดุในงานซื้อ ประกอบด้วย:

๗.๒.๑ นายเอกพล จันทุน ตำแหน่ง ทผ.กส.กพอ.ลมส. ประธานกรรมการ

๗.๒.๒ น.ส.วทีัญญา คำภา ตำแหน่ง พพด.๖ ผคพ.กพอ.ลมส. กรรมการ

๗.๒.๓ นายธนาภักดิ์ พุ่มม่วง ตำแหน่ง พชง.๗ ผบ.บ.กพอ.ลมส. กรรมการ

จัดจ้าง

๗.๓ คณะกรรมการตรวจรับพัสดุในงานจ้าง ประกอบด้วย:

๗.๓.๑ ..... ตำแหน่ง ..... ประธานกรรมการ

๗.๓.๒ ..... ตำแหน่ง ..... กรรมการ

๗.๓.๓ ..... ตำแหน่ง ..... กรรมการ

๗.๕ ผู้ควบคุมงานจ้าง ..... ตำแหน่ง .....

ทั้งนี้เป็นการดำเนินการตามคำสั่งที่ ผวก. มอบอำนาจดำเนินการจัดซื้อจัดจ้างจัดเช่า

จึงเรียนมาเพื่อโปรดพิจารณา หากเห็นชอบ จะได้นำรายละเอียดข้างต้น ลงระบบ e-GP ต่อไป

(นางมธุรส ต่ายลำยงค์.)

ตำแหน่ง ชผ.คพ.กพอ.ลมส.

เจ้าหน้าที่

ที่ น.๓.ลมส.(คพ.) ๑๗๗ /๒๕๖๔

เรียน ทผ.คพ.กพอ.ลมส.

-เห็นชอบ

-ดำเนินการส่วนที่เกี่ยวข้องต่อไป

(นายปริญญญา โตใหญ่)

ผจก.กพอ.ลมส.

ตำแหน่ง .....

หัวหน้าเจ้าหน้าที่



การไฟฟ้าส่วนภูมิภาค  
PROVINCIAL ELECTRICITY AUTHORITY

# บันทึกข้อความ

ส่วนราชการ การไฟฟ้าส่วนภูมิภาคอำเภอหล่มสัก จังหวัดเพชรบูรณ์

ที่ น.๓ ลมส(คพ)๑๘๘/๒๕๖๔

วันที่ ๒๑ พฤษภาคม ๒๕๖๔

เรื่อง รายงานขอซื้อ

เรียน ผจก.กฟอ.ลมส.

ด้วย การไฟฟ้าส่วนภูมิภาคอำเภอหล่มสัก จังหวัดเพชรบูรณ์มีความประสงค์จะ ซื้อหม้อแปลง ๓๐ เควีเอ จำนวน ๖ เครื่อง งบผู้ใช้ไฟ โดยวิธีเฉพาะเจาะจง ซึ่งมีรายละเอียด ดังต่อไปนี้

## ๑. เหตุผลความจำเป็นที่ต้องซื้อ

ผคพ.กฟอ.ลมส. ได้ตรวจสอบรายการพัสดุที่จะใช้งาน กับคลังพัสดุภายในเขตและ กคพ.แล้ว ไม่สามารถโอนให้ได้จึงมีความจำเป็นที่จะต้องจัดซื้อ หากไม่จัดซื้อจะทำให้ไม่ทันต่อความต้องการใช้งานและไม่ให้เกิดปัญหาอุปสรรคในการดำเนินงานอาจทำให้ กฟภ. เกิดการเสียหายป้องกันการร้องเรียนและสร้างความพึงพอใจให้กับผู้ใช้ไฟ ประกอบกับเป็นงานงบผู้ใช้ไฟ จะต้องดำเนินการเป็นกรณีเร่งด่วน

## ๒. รายละเอียดของพัสดุ

รายละเอียดตามเอกสารแนบ

๓. ราคากลางของพัสดุที่จะซื้อจำนวน ๔๙๔,๒๑๑.๖๐ บาท (สี่แสนเก้าหมื่นสี่พันสองร้อยสิบเอ็ดบาทหกสิบสตางค์)

## ๔. วงเงินที่จะซื้อ

เงินนอกงบประมาณจากรายได้ของหน่วยงาน จำนวน ๔๙๔,๒๑๑.๖๐ บาท (สี่แสนเก้าหมื่นสี่พันสองร้อยสิบเอ็ดบาทหกสิบสตางค์)

## ๕. กำหนดเวลาที่ต้องการใช้พัสดุนั้น หรือให้งานนั้นแล้วเสร็จ

กำหนดเวลาการส่งมอบพัสดุ หรือให้งานแล้วเสร็จภายใน ๓๐ วัน นับถัดจากวันลงนามในสัญญา

## ๖. วิธีที่จะซื้อ และเหตุผลที่ต้องซื้อ

ดำเนินการโดยวิธีเฉพาะเจาะจงเนื่องจากการจัดซื้อจัดจ้างพัสดุที่มีการผลิต จำหน่าย ก่อสร้าง หรือให้บริการทั่วไป และมีวงเงินในการจัดซื้อจัดจ้างครั้งหนึ่งไม่เกินวงเงินตามที่กำหนดในกฎกระทรวง

## ๗. หลักเกณฑ์การพิจารณาคัดเลือกข้อเสนอ

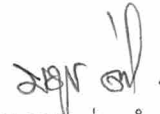
การพิจารณาคัดเลือกข้อเสนอโดยใช้เกณฑ์ราคา

## ๘. การขออนุมัติแต่งตั้งคณะกรรมการต่าง ๆ

การแต่งตั้งคณะกรรมการตรวจรับพัสดุ

จึงเรียนมาเพื่อโปรดพิจารณา หากเห็นชอบขอได้โปรด

๑. อนุมัติให้ดำเนินการ ตามรายละเอียดในรายงานขอซื้อดังกล่าวข้างต้น
๒. ลงนามในคำสั่งแต่งตั้งคณะกรรมการตรวจรับพัสดุ



(นางมธุรส ต่ายลำยงค์)

ชพ.คพ.กฟอ.หล่มสัก

04/พฤษภาคม ๖๖.



(นายปริญญา โตใหญ่)

ผจก.กฟอ.ลพส.



การไฟฟ้าส่วนภูมิภาค  
PROVINCIAL ELECTRICITY AUTHORITY

คำสั่ง การไฟฟ้าส่วนภูมิภาคอำเภอหล่มสัก

ที่ ๑๘๘/๒๕๖๔

เรื่อง แต่งตั้ง คณะกรรมการตรวจรับพัสดุ สำหรับการซื้อหม้อแปลง ๓๐ เควีเอ จำนวน ๖ เครื่อง งบผู้ใช้ไฟ โดย  
วิธีเฉพาะเจาะจง

ด้วย การไฟฟ้าส่วนภูมิภาคอำเภอหล่มสัก มีความประสงค์จะ ซื้อหม้อแปลง ๓๐ เควีเอ จำนวน ๖ เครื่อง งบผู้ใช้ไฟ โดยวิธีเฉพาะเจาะจง และเพื่อให้เป็นไปตามระเบียบกระทรวงการคลังว่าด้วยการจัดซื้อจัดจ้างและการบริหารพัสดุภาครัฐ พ.ศ. ๒๕๖๐ จึงขอแต่งตั้งรายชื่อต่อไปนี้เป็น คณะกรรมการตรวจรับพัสดุ สำหรับการซื้อหม้อแปลง ๓๐ เควีเอ จำนวน ๖ เครื่อง งบผู้ใช้ไฟ โดยวิธีเฉพาะเจาะจง

คณะกรรมการตรวจรับพัสดุ

๑. นายเอกพล จันทุน

ประธานกรรมการฯ

หม.กส.กฟอ.ลมส.

๒. นางสาวทัศนุ คำภา

กรรมการ

พนักงานพัสดุ ระดับ ๖

๓. นายธนาภักดิ์ พุ่มม่วง

กรรมการ

พงษ.๗ ผบ.กฟอ.ลมส.

อำนาจและหน้าที่

ทำการตรวจรับพัสดุให้เป็นไปตามเงื่อนไขของสัญญาหรือข้อตกลงนั้น

สั่ง ณ วันที่ ๒๑ พฤษภาคม พ.ศ.๒๕๖๔

(นายปริญญ์ โตใหญ่)

ผจก.กฟอ.ลมส.

# ใบแสดงรายละเอียดรายการสินค้าหรือบริการ

การไฟฟ้าส่วนภูมิภาคอำเภอหล่มสัก (S50667000003)

เลขที่โครงการ : 64057319566

ชื่อโครงการ : ชื่อหม้อแปลง 30 เควีเอ จำนวน 6 เครื่อง งบผู้ใช้ไฟโดยวิธีเฉพาะเจาะจง

วิธีการจัดหา : เฉพาะเจาะจง

ประเภทการจัดหา : ซื้อ

รหัส-ชื่อสินค้าหรือบริการ	งบประมาณ	ราคากลาง(ราคาอ้างอิง)	แหล่งที่มา
<b>รายการพิจารณาที่ 1</b>			
หม้อแปลงTR., 30 KVA,1P,22-0.48/0.24 KV,SC	494,211.60	494,211.60	เป็นราคากลางพัสดุหลัก-รอง ปี 2564 ครั้งที่ 1 อนุมัติ กวพ.(บข) 150 ลว. 8 มี.ค.2564

วันที่แสดงข้อมูล 21/05/2564

ผู้จัดทำ : มธุรส ต่ายลำยองค์

(นายปริญญา โตใหญ่)  
ผจก.กฟอ.ลพส.



เอกสารเพิ่มเติมแนบท้ายรายละเอียดสเปค  
(ADDENDUM)

เอกสารเพิ่มเติมแนบท้ายรายละเอียดสเปค (ADDENDUM) นี้ให้ถือเป็นส่วนหนึ่งของสเปคอ้างอิงเลขที่ RTRN-047/2561

1. การกำหนดวิธีการทดสอบ lightning impulse test

กำหนดเพิ่ม NOTE ดังต่อไปนี้ท้ายหัวข้อ 1e.2.2 Test procedure of Type test and Short-circuit withstand test ข้อ (3)

NOTE

For the lightning impulse test on the LV windings ( $U_m \leq 1.1$  kV), PEA will also accept the test that applied an impulses to all the LV terminals (including the LV neutral) connected together with the higher voltage terminals earthed.

2. การกำหนดมาตรฐานของ HV Bushing

กำหนดมาตรฐานของ HV Bushing ในหัวข้อ 1b Standards ดังต่อไปนี้

HV bushings shall be in accordance with the DIN 42531 or other standards which conform to PEA's requirement as specified in 1c.9 Bushings.

หมายเหตุ วิธีการทดสอบ lightning impulse test ตามข้อ 1. กำหนดขึ้นโดยได้รับอนุมัติจาก กฟภ. แล้ว  
ตามอนุมัติ รผก.(วศ) ลงวันที่ 29 เมษายน 2562



SINGLE-PHASE TRANSFORMERS FOR 22 kV and 33 kV 50 Hz DISTRIBUTION SYSTEMS  
WITH ABILITY TO WITHSTAND SHORT CIRCUIT

Specification No. RTRN-047/2561

Approved date : 26/09/2561

Rev. No.: 1

Form No. -

Page 1 of 28

**Invitation to Bid No:**

**C Material, equipment, and specifications for SINGLE-PHASE TRANSFORMERS FOR 22 kV and 33 kV 50 Hz DISTRIBUTION SYSTEMS WITH ABILITY TO WITHSTAND SHORT CIRCUIT**

**C1 General material and packing instructions**

Additional to the general instructions, the following shall be observed:

**1a Scope**

These specifications cover single-phase transformers, oil-immersed, natural self-cooled, power 30 kVA, designed and constructed to withstand without damage the thermal and dynamic effects of external short circuits, suitable for outdoor installation on 22 kV and 33 kV 50 Hz distribution systems (33 kV distribution system is 19/33 Y kV multi-ground system) .

**1b Standards**

The transformers shall be manufactured and tested in accordance with the following standards:

Thailand Industrial Standard (TIS)

TIS 384: 2543                      Power Transformers

International Electrotechnical Commission (IEC)

IEC 60076-1:2011              Power transformers – Part 1: General

IEC 60076-2:2011              Power transformers – Part 2: Temperature rise for liquid-immersed transformers

IEC 60076-3:2013              Power transformers – Part 3: Insulation levels, dielectric tests and external clearances in air

IEC 60076-5:2006              Power transformers – Part 5: Ability to withstand short circuit

IEC 60296: 2012                Fluids for electrotechnical applications – Unused mineral insulating oils for Transformers and switchgear

International Organization for Standardization

ISO 12944-5:2007              Paints and varnishes - Corrosion protection of steel structures by protective paint systems - Part 5: Protective paint systems

LV bushings shall be in accordance with the DIN 42530. HV bushings shall be in accordance with the DIN 42531.

And all other relevant standards, unless otherwise specified in these specifications.

SINGLE-PHASE TRANSFORMERS FOR 22 kV and 33 kV 50 Hz DISTRIBUTION SYSTEMS  
WITH ABILITY TO WITHSTAND SHORT CIRCUIT

Specification No. RTRN-047/2561

Approved date : 26/09/2561

Rev. No.: 1

Form No. -

Page 2 of 28

PEA will accept the transformers and accessories tested in accordance with the later edition of the above standards.

PEA will also accept the type test report in accordance with the previous edition of the above standards, if there is no significant change in any test items or no additional test item(s) compared with the above standards. On the other hand, if there is significant change in any test items or there are any additional test items, the previous edition type test report with the additional test report(s) of the significant change test item(s) and/or additional test item(s) will be also accepted.

**1c Principal requirement**

**1c.1 Service condition and installation**

The transformers shall be designed and constructed for outdoor installation on concrete poles and operation under the following conditions:

Altitude	: up to 1,000 m above sea level
Ambient air temperature	: 50°C, maximum
	: 40°C, monthly average, of the hottest month
Relative humidity	: up to 94 %
Climate condition	: tropical climate

**1c.2 Rating**

**1. Rated power**

The rated power, on continuous operation, shall be 30 kVA.

**2. Rated voltage**

The rated voltage of windings is given in **Table 1**.

**Table 1 Rated voltage**

Rated Primary Voltage	Rated Secondary Voltage
22 kV, 19 kV	480/240 V

**3. Rated frequency: 50 Hz**

**1c.3 Core and winding**

The transformer cores shall be according to manufacturer's standard.

HV and LV windings of transformers shall be made of copper.

SINGLE-PHASE TRANSFORMERS FOR 22 kV and 33 kV 50 Hz DISTRIBUTION SYSTEMS  
WITH ABILITY TO WITHSTAND SHORT CIRCUIT

Specification No. RTRN-047/2561

Approved date : 26/09/2561

Rev. No.: 1

Form No. -

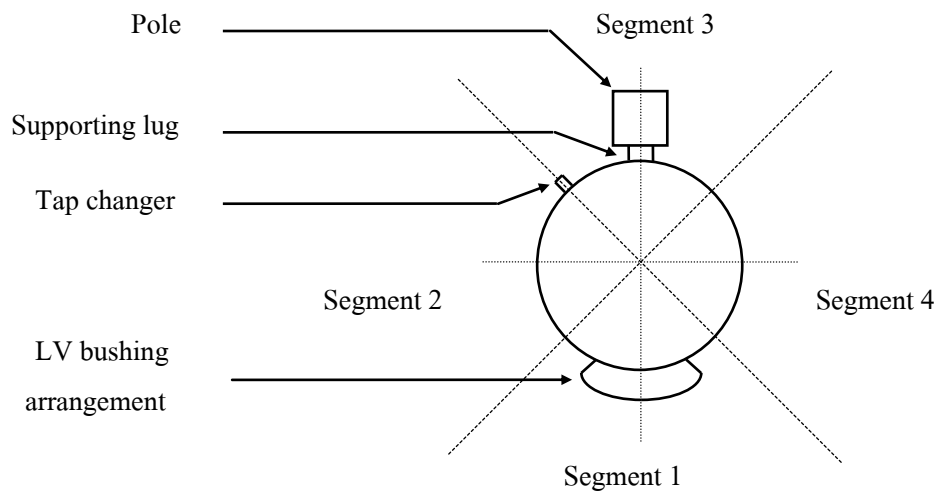
Page 3 of 28

**1c.4 Tappings**

The primary windings of transformers shall be provided with full capacity of off-circuit tap changer. The tap changer shall be immersed in oil with externally-operated handle.

Tapping range:  $\pm 2 \times 2.5\%$  of rated primary voltage

The externally-operated off-circuit tap changer shall be designed for de-energized operation with the operating handle brought out through the wall of the tank. The operating handle shall be fixed to the tank wall on the dividing line between segment 2 and 3, with a tolerance of  $\pm 45$  degrees as shown in **Figure 1**.



**Figure 1 The externally-operated off-circuit tap changer**

The tap changer shall have a locking device to prevent improper use. The operating handle shall be rotated in clockwise direction from a high tap voltage to a lower tap voltage. The tap changer shall be provided with stops to identify the highest and lowest tap position. The tap changer positions shall be identified by the numbers in sequence. The number “1” shall be designated to the highest tap voltage. Consequently the number “5” indicates the lowest tap voltage. These identifications shall be in perfect correspondence to those indicated in the connection diagram on the nameplate. All five positions of the tap changer shall be operative positions.

The tap positions shall be indelibly marked with weather-proof paint and in a colour which shall present distinctive contrast to the surrounding material.

The operating handle of tap changer shall be made by non-corrosion metal. Plastic is not acceptable.

**1c.5 Polarity: subtractive**

SINGLE-PHASE TRANSFORMERS FOR 22 kV and 33 kV 50 Hz DISTRIBUTION SYSTEMS  
WITH ABILITY TO WITHSTAND SHORT CIRCUIT

Specification No. RTRN-047/2561

Approved date : 26/09/2561

Rev. No.: 1

Form No. -

Page 4 of 28

**1c.6 Losses and Short-circuit impedance**

The specified or guaranteed losses plus positive tolerance, for each transformer unit, shall not be more than the figures in the table below.

Short-circuit impedance shall be measured on the principle tapping of 22 or 33 kV at ambient temperature then corrected to 75°C.

Short-circuit impedance of the offered transformer shall be as specified in the **Table 2** and have tolerance within  $\pm 10\%$ .

**Table 2 Losses and Short-circuit impedance**

Transformer Rating kVA	Watt Losses		Per cent Short-circuit impedance at 75°C
	No-load loss for system voltage of :		
	22 kV and 19/33 Y kV		
30	120	430	2.0

**1c.7 Limits of temperature-rise, above 50°C ambient temperature**

Of top oil : not exceeding 50 K

Of winding : not exceeding 55 K

**1c.8 Insulation level**

The insulation level of HV windings, LV windings and connected parts of transformers shall be as specified in the **Table 3**.

**Table 3 Insulation level**

Nominal System Voltage (kV, r.m.s.)	Insulation level	
	Impulse Test Voltage Full Wave (kV, peak)	Power Frequency Test Voltage, 1-min (kV, r.m.s.)
22	125	50
19/33 Y	170	70
0.48/0.24	30	10

**Insulation of transformer winding shall be designed uniformly.**

SINGLE-PHASE TRANSFORMERS FOR 22 kV and 33 kV 50 Hz DISTRIBUTION SYSTEMS  
WITH ABILITY TO WITHSTAND SHORT CIRCUIT

Specification No. RTRN-047/2561

Approved date : 26/09/2561

Rev. No.: 1

Form No. -

Page 5 of 28

**1c.9 Bushings**

**1. Number and location**

Each 22 kV transformer shall have two (2) high-voltage bushings located on the cover of the tank and four (4) low-voltage bushings located on the side wall of the tank.

Each 19 kV transformer shall have one (1) high-voltage bushing located on the cover of the tank and four (4) low-voltage bushings located on the side wall of the tank.

The HV bushings shall not be completed with the arcing horns.

**2. Material**

Transformer bushings shall be made of good commercial-grade wet-process porcelain.

The entire porcelain surface of the bushings that will be exposed after assembly shall be glazed.

The colour of the glaze shall be brown.

**3. Electrical characteristics**

Transformer bushings shall be capable of withstanding the impulse and low-frequency voltage as specified in the **Table 4**.

**Table 4 Electrical characteristics**

Bushing	Impulse Full Wave (kV, peak)	Low-frequency, 50 Hz (kV, r.m.s.)	
		Dry 1-minute	Wet 10-second
High-voltage bushings for 22 kV system	125	50	50
High-voltage bushings for 19/33 Y kV system	170	70	70
Low-voltage bushings	30	10	10

**4. Minimum Clearance**

Safety clearance of Transformer bushings shall comply with minimum Clearance Criterion, which measurement between live part to live part or live part to ground shall be as follows.

- At least 225 mm for 22 kV System.
- At least 320 mm for 19/33 kV System.

**5. Test report**

The bidders have to submit the test report of bushing with the bid in order to confirm the electrical characteristic in **Table 4 Electrical characteristics**, the bidders who cannot submit will be rejected. The test of bushing can be conducted by manufacturer or third party laboratories.

SINGLE-PHASE TRANSFORMERS FOR 22 kV and 33 kV 50 Hz DISTRIBUTION SYSTEMS  
WITH ABILITY TO WITHSTAND SHORT CIRCUIT

Specification No. RTRN-047/2561

Approved date : 26/09/2561

Rev. No.: 1

Form No. -

Page 6 of 28

**1c.10 Terminal connectors**

HV bushings shall be equipped with solderless clamp type connectors for aluminium conductor diameter range from 7.5 mm to 12.6 mm (sizes 35-95 mm<sup>2</sup>).

LV bushings shall be equipped with terminal pad connectors in vertical (stud type connectors are preferable), of high conductivity bronze and hot-tin dipped. The terminal pads shall be drilled in accordance with NEMA Standards (9/16" holes on 1 3/4" centers); each hole shall be furnished with one (1) bolt M 12 x 60 mm (of at least 50 mm thread length), one (1) nut, two (2) flat washers, and one (1) lock washer. The connector shall be provided with mounting hardware of stainless steel or better. The details of terminal pads shall be according to Drawing No. SA4-015/45001.

**1c.11 Tank and tank finish**

Tank and cover shall be constructed of welded steel plate suitable reinforced. The joints between the tank and cover shall be provided with suitable flanges properly bolted together with gaskets.

Tank cover shall have 90° downward bent edges on all sides to protect the gasket under the top cover from direct exposure to weather.

Gaskets between metal surfaces shall be set in grooves or held in position by retainers so arranged that all parts are bolted metal-to-metal. The gaskets shall be made of resilient material which will not deteriorate under the action of hot oil and will remain oil-tight. Gaskets of such material which can be easily damaged by overpressing are not acceptable.

The transformer tank shall be round or oblique round shape, but round shape is preferable.

The transformer tank shall be furnished with mounting bracket for surge arrester. (Surge arresters shall be supplied by PEA), see Drawing No. SA4-015/50007.

The bidders have to give the transformer's tank dimensions which passed type test in **2a Performance data and guarantee of the single-phase transformer** (Page 25 of 28).

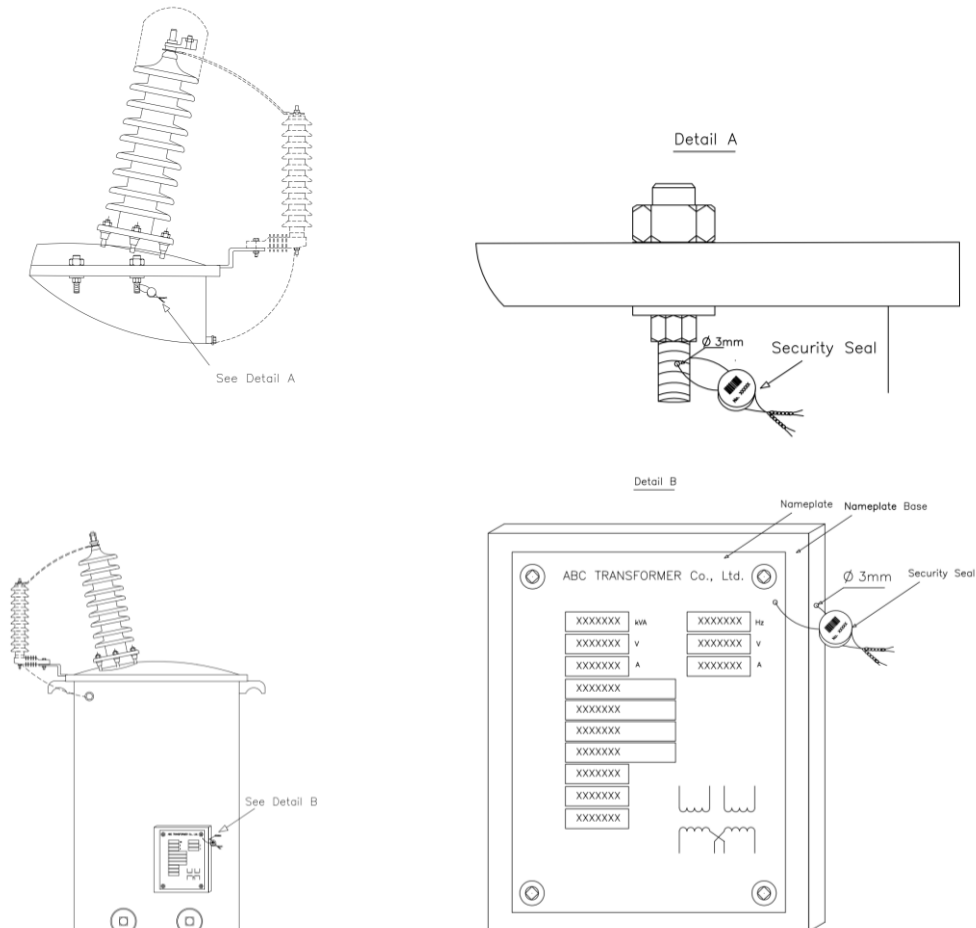
Tolerance of the transformer's tank dimensions for the purposed transformer shall be within  $\pm 3$  percent of the declared dimensions which given by the bidders in above information, Otherwise shall be rejected.

The tank shall have rolled edge base and recessed bottom of not less than 20.0 mm in order to facilitate the fixing of bracket for transformer secondary leads, see Drawing No. SA2-015/26028.

The manufacturer's serial number shall be dented on transformer tank cover.

The manufacture shall prepare 3 mm diameter holes for security seals threading. The first position, the hole shall be drilled at the right last bolt which fix tank and cover of transformer and the second position, the hole shall be drilled at the top right of transformer nameplate as **Figure 2**.

The security seals will be installed by PEA after any transformers pass the witness test or acceptance test or others depend on PEA's committee.



Note : The hole shall be drilled by manufacturer and thread with security seal by PEA

**Figure 2 Security seal installation**

### 1c.11.1 Painting system

#### 1. Interior surface

Interior surface shall be finished oil resistant paint or varnish.

#### 2. Exterior surface

The painting system will be suitable for an exterior servicing at medium atmospheric-corrosivity category is as C3, and system number is as A.3.09 which is classified as high expected durability (more than 15 years) in accordance with ISO 12944-5 Table A.3.

SINGLE-PHASE TRANSFORMERS FOR 22 kV and 33 kV 50 Hz DISTRIBUTION SYSTEMS  
WITH ABILITY TO WITHSTAND SHORT CIRCUIT

Specification No. RTRN-047/2561

Approved date : 26/09/2561

Rev. No.: 1

Form No. -

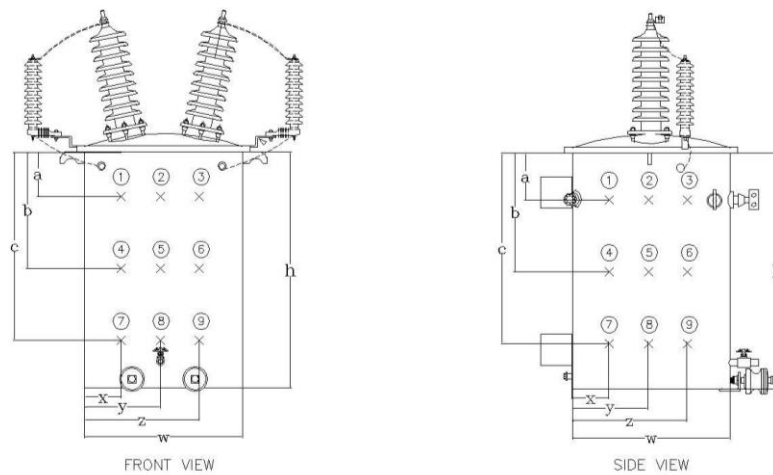
Page 8 of 28

The coating system shall be in accordance with the ISO 12944-5 as following:

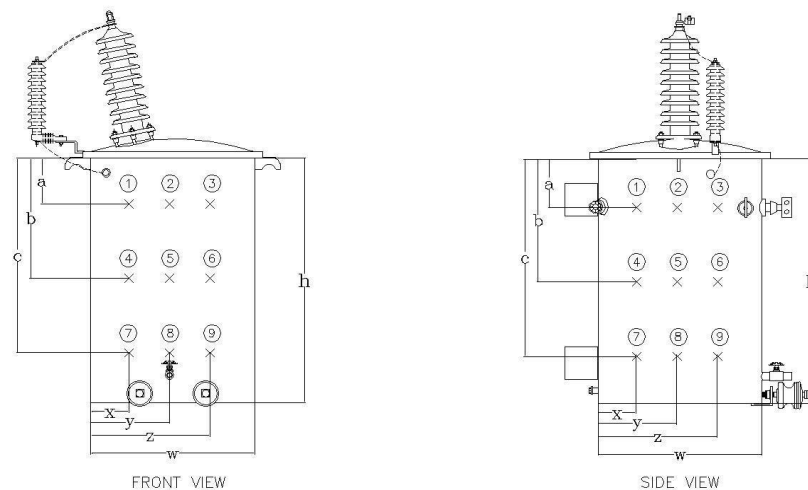
- Primer coat: The number of coat is one (1) coat of Epoxy (Misc) Anti-Corrosive Primer, the dry film thickness shall not less than 80  $\mu\text{m}$
- Subsequent coat(s): The number of coats are two (2) to four (4) of Epoxy Intermediate and Polyurethane topcoat with RAL 7036 gray color.
- The total number of coats are three (3) to five (5) coats and the dry film thickness of coating system shall not less than 200  $\mu\text{m}$ .

**3. Dry film thickness test and test report**

The dry film thickness shall be spot checked for each layer of coating. The position of spot checks is specified as **Figure 3** and **Figure 4**.



**Figure 3: The position of spot checking for 22 kV single-phase transformers.**



**Figure 4: The position of spot checking for 19 kV single-phase transformers.**



The distance for spot checking is specified in **Table 5**:

**Table 5 Distance for spot checking**

Symbols	Distance
a	About 25% of height (h)
b	About 50% of height (h)
c	About 75% of height (h)
x	About 25% of width (w)
y	About 50% of width (w)
z	About 75% of width (w)

The bidders have to submit the test report, conducted by the acknowledged testing laboratories or manufacture, with the bid. The Item offered without submitting the dry film thickness test report shall be rejected.

**The cost of all tests and reports shall be borne by the bidders/manufacturers/contractor.**

#### 1c.11.2 Dry film thickness test report

The required information in dry film thickness test report shall be at least the following items:

- (1) Transformer information
  - Manufacturer's name
  - Model
  - Serial number
  - Number of phase
  - Rated voltage of the high-voltage winding
  - Rated voltage of the low-voltage winding
  - Rated frequency
  - Rated power
  - Rated current of the high-voltage winding
  - Rated current of the low-voltage winding
- (2) Painted information
  - Coating system (flow coating or spraying)
  - The information for each coating (Primer coat, Subsequent coat, Top coat) as following:
    - Type of material
    - Paint Manufacturer
    - Require minimum dry film thickness ( $\mu\text{m}$ ) as specified
    - Actual dry film thickness ( $\mu\text{m}$ ) (3 reading per 1 spot checks)

SINGLE-PHASE TRANSFORMERS FOR 22 kV and 33 kV 50 Hz DISTRIBUTION SYSTEMS  
WITH ABILITY TO WITHSTAND SHORT CIRCUIT

Specification No. RTRN-047/2561

Approved date : 26/09/2561

Rev. No.: 1

Form No. -

Page 10 of 28

**1c.11.3 Acceptance test procedure of dry film thickness test**

The total dry film thickness of coating shall be measured by contractor for acceptance testing and witness by the PEA's acceptance committee. Total dry film thickness shall be not less than 200  $\mu\text{m}$  according to ISO 12944-5. PEA will randomly select the samples of transformer only from the first lot. The number of sample and criteria for consideration shall be according to **Table 6**.

PEA reserve the right to send representative to inspect and witness test.

**The cost of all tests and reports shall be borne by the manufacturers/contractor.**

**1c.12 Marking**

PEA's code number and word "**SHORT CIRCUIT WITHSTAND**" shall be painted, in orange, on the transformer tank (for transformer having no conservator) or on the conservator tank (for transformer having conservator) at the position that enables a clear observation, and also be legibly and durably inscribed on the metal part of nameplate. The code number and dimensions of each letter to be marked shall be given by PEA after the final of bid consideration.

**1c.13 Accessories**

Each transformer shall be furnished and equipped with the following accessories:

1. HV and LV bushings, with terminal connectors
2. Bird guard cap (bushing cover), ultra-violet and track resistant material, e.g. polypropylene, neoprene, etc; which is suitable for exposure to sunlight
3. Tap changer
4. Nameplate with connection diagram
5. Oil drain valve with plug or cap, installed at the lower part of the tank.
6. Earthing terminal, with eye-bolt type connector suitable for steel stranded conductor diameter of 9.0 mm (size 50 mm<sup>2</sup>); complete with lock washer of stainless steel or better
7. Lifting lugs
8. Supporting lugs for hanging the transformer tank to pole by using two (2) M 16 machine bolts; the lugs are 500 mm apart
9. Oil-level marking inside the tank
10. Earthing terminal for surge arrester, with solderless clamp type connector suitable for flexible copper insulated ground lead size 16 mm<sup>2</sup>, 430 mm long. (See drawing SA4-015/50007)
11. Compression type cable lug, for aluminium conductor diameter of 7.5-9.0 mm (sizes 35-50 mm<sup>2</sup>), suitable for connecting between HV bushing and surge arrester lead conductor
12. Other necessary accessories according to manufacturer's design

SINGLE-PHASE TRANSFORMERS FOR 22 kV and 33 kV 50 Hz DISTRIBUTION SYSTEMS  
WITH ABILITY TO WITHSTAND SHORT CIRCUIT

Specification No. RTRN-047/2561

Approved date : 26/09/2561

Rev. No.: 1

Form No. -

Page 11 of 28

**1c.14 Initial oil filling**

The transformers shall be supplied with initial oil filling. The oil shall be according to IEC 60296, high-quality, clean and dry.

The oil shall be free from Polychlorinated Biphenyls (PCBs).

**1c.15 Nameplate**

The following minimum nameplate information shall be legibly and durably inscribed on the metal part of nameplate.

- (1) Manufacturer's name
- (2) Manufacturer's serial number
- (3) Year of manufacture
- (4) PEA's code number
- (5) Contract number and/or PO number
- (6) Number of phases
- (7) Rated frequency in Hz
- (8) Rated output in kVA
- (9) Rated voltage in V
- (10) Rated current in A
- (11) Tap voltages in V
- (12) Polarity
- (13) Per cent short-circuit impedance
- (14) Connection diagram
- (15) Type of cooling
- (16) Oil quantity in liter
- (17) Total weight in kg
- (18) Winding material (Made of copper)
- (19) Rated secondary short-circuit withstand current in kA r.m.s.
- (20) Wording "SHORT CIRCUIT WITHSTAND"

SINGLE-PHASE TRANSFORMERS FOR 22 kV and 33 kV 50 Hz DISTRIBUTION SYSTEMS  
WITH ABILITY TO WITHSTAND SHORT CIRCUIT

Specification No. RTRN-047/2561

Approved date : 26/09/2561

Rev. No.: 1

Form No. -

Page 12 of 28

1c.16 Terminal markings and connection diagrams

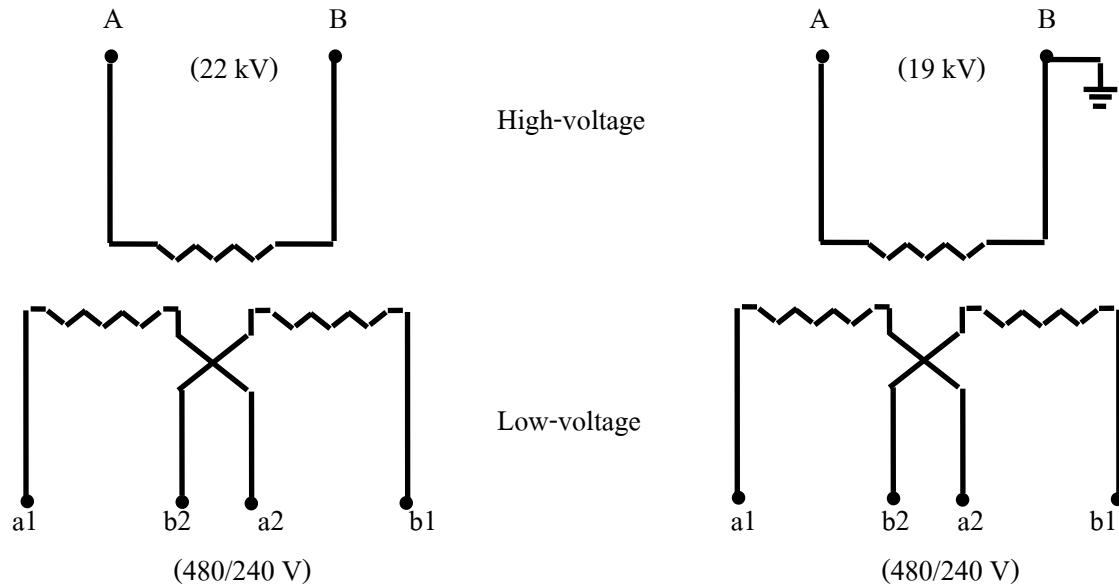


Figure 5 Terminal markings and connection diagrams

The symbols, A, B, a<sub>1</sub>, a<sub>2</sub>, b<sub>1</sub>, and b<sub>2</sub>, shall be durable marked on transformer tank beside bushings consequently. The height of the symbols shall not less than 30 mm.

Mark by sticker is not accepted.

1c.17 Mass

Mass of complete transformer with oil and accessories shall not be more than 1,000 kg.

Tolerance of the mass of proposed complete transformers with oil shall be within  $\pm 5$  percent of the declared mass of transformer which passed type test given by the bidders in 2a Performance data and guarantee of single-phase transformer (Page 25 of 28) but the maximum mass shall not exceed 1,000 kg.

If the mass of complete transformers with oil more than  $\pm 5$  percent of the declared mass or exceed the above allowable mass, the transformers shall be rejected.

1d Packing

For transformers manufactured outside the territories of Thailand, one (1) transformer or two (2) transformers shall be seaworthy packed in an export crate or wooden case which will not be returned.

For transformers manufactured within the territories of Thailand, one (1) transformer or two (2) transformers shall be packed in a crate or wooden case which will not be returned.

Each crate or wooden case shall be strong enough for stacking over with at least another one.

If the crate or wooden case is made of rubber wood (Yang-para), the wooden parts shall be treated with wood preservative. The details of wood treatment shall be described.

SINGLE-PHASE TRANSFORMERS FOR 22 kV and 33 kV 50 Hz DISTRIBUTION SYSTEMS  
WITH ABILITY TO WITHSTAND SHORT CIRCUIT

Specification No. RTRN-047/2561

Approved date : 26/09/2561

Rev. No.: 1

Form No. -

Page 13 of 28

**1e Tests and test reports**

**1e.1 Routine test**

Each transformer shall pass the manufacturer's standard routine tests, and also pass the following tests in accordance with the relevant standards:

- (1) Measurement of winding resistance (IEC 60076-1)
- (2) Measurement of voltage ratio and check of phase displacement (IEC 60076-1)
- (3) Measurement of short-circuit impedance and load loss (IEC 60076-1)
- (4) Measurement of no-load loss and current (IEC 60076-1)
- (5) Dielectric routine tests (IEC 60076-1 and IEC60076-3)

**The Item offered without submitting the list of routine test shall be rejected.**

**1e.2 Type test and Short-circuit withstand test**

The following type tests shall be in accordance with the relevant standards:

- (1) Temperature-rise test (IEC 60076-2)
- (2) Dielectric type tests (IEC 60076-1 and IEC 60076-3)
- (3) Measurement of no-load loss and current at 90 % and 110 % of rated voltage (IEC 60076-1)
- (4) Short-circuit withstand test (IEC 60076-5)

Type test and short-circuit withstand test shall be made on only one (1) unit of each rating.

The transformers shall be passed all items of the type test and short-circuit withstand test, conducted or inspected by one (1) acknowledged independent testing laboratory according to **1e.3 Acknowledged independent testing laboratories** and the test result shall be included in one (1) test report.

The test report shall be issued or approved by the same acknowledged independent testing laboratory according to **1e.3 Acknowledged independent testing laboratories**, otherwise will be rejected.

The bidders have to submit the type test and short-circuit withstand test report with the bid.

The type test and short-circuit withstand test report of the transformers which are conducted or inspected by Thailand's national laboratories/institutes shall be valid within five (5) years count from the issued date in the test reports to the bid closing date.

For the type test and short-circuit withstand test report of the transformers which are conducted or inspected by laboratories/institutes, with in other countries shall be valid within ten (10) years count from the issued date in the test reports to the bid closing date.

SINGLE-PHASE TRANSFORMERS FOR 22 kV and 33 kV 50 Hz DISTRIBUTION SYSTEMS  
WITH ABILITY TO WITHSTAND SHORT CIRCUIT

Specification No. RTRN-047/2561

Approved date : 26/09/2561

Rev. No.: 1

Form No. -

Page 14 of 28

PEA will also accept other documents instead of the type test and short-circuit withstand test reports in the following conditions:

- (1) In case the proposed transformer has been supplied to PEA and get the order from PEA's Procurement Department or Substation Work Department or Transmission and Distribution System Work Department (from PEA's head office), the Purchase Order (PO) or Contract with List of suppliers or Proposal form can be submitted, or
- (2) In case the proposed transformer has been registered for PEA Product Acceptance, the not-expired registration certificate counted to the bid closing date can be submitted, or
- (3) In case the proposed transformer has been registered for Product lists for substation turnkey project, the not-expired registration certificate counted to the bid closing date can be submitted instead

However the document in case (1), (2) and (3) shall be proved that the transformer specified in the PO or Contract with List of suppliers or Proposal form or registration certificate shall be the same product, type/model and all ratings as the proposed transformer for this bid.

**The cost of all tests and reports shall be borne by the bidders/manufacturers/contractor.**

**1e.2.1 Short-circuit withstand test criteria**

The transformers shall be designed and constructed to withstand without damage by the thermal and dynamic effects of the external short circuit in accordance with the IEC 60076-5.

The duration of the current I to be used for the calculation of the thermal ability to withstand short circuit shall be 2 s and the initial temperature for calculation shall be 105°C.

The ability to withstand the dynamic short circuit shall be demonstrated by test, comparison method is not acceptable. Test procedure of short-circuit withstand test shall be according to **1e.2.2 Test procedure of Type test and Short-circuit withstand test.**

The total number of tests shall be three made in a different position of the tap-changer according to IEC 60076-5. The duration of each test shall be 0.5 s

The bidders have to submit the short circuit test report of the identical transformers (purchased transformer) with the bid, otherwise shall be not accepted.

**1e.2.2 Test procedure of Type test and Short-circuit withstand test**

Each transformer, as delineated by its own unique serial number, is required to pass a complete type test and short-circuit withstand test following the procedures listed below:

- (1) Prior to short circuit testing, each individual transformer must pass the routine test, measurement of no-load loss and current at 90 % and 110 % of rated voltage and temperature-rise tests. Criteria for the temperature-rise test is presented in **1c.7 "Limits of temperature-rise"**

SINGLE-PHASE TRANSFORMERS FOR 22 kV and 33 kV 50 Hz DISTRIBUTION SYSTEMS  
WITH ABILITY TO WITHSTAND SHORT CIRCUIT

Specification No. RTRN-047/2561

Approved date : 26/09/2561

Rev. No.: 1

Form No. -

Page 15 of 28

- (2) Upon successfully passing the temperature-rise test, each transformer must then successfully pass a short circuit withstand test. The test circuit of short circuit withstand test shall be connected in 240 V position.
- (3) Finally, lightning impulse shall be tested and all the routine tests including measurement of no-load loss and current at 90 % and 110 % of rated voltage shall be repeated. Each transformer shall pass the routine test, measurement of no-load loss and current at 90 % and 110 % of rated voltage and lightning impulse test.

The impulse test sequence is applied to each of line terminal of the tested winding in succession. The other line terminals of the transformer shall be earthed directly or through an impedance.

If the laboratories intend to use PEA's power system as power supply for the short-circuit withstand testing, the transformer's manufacturer or the laboratories shall submit technical documents of the test such as test procedure, test circuit diagram, test and protection equipment, testing date and calculation of voltage drop in PEA's power system caused by the test to PEA for consideration and approval before the tests are proceeded.

It is responsible of the laboratories to compensate all failure or damage occurred to PEA's power system caused by the test.

PEA reserves the right to send representatives to witness the test.

**The cost of all tests and reports shall be borne by the bidders/manufacturers/contractor.**

### 1e.3 Acknowledged testing laboratories

The type test and short-circuit withstand test shall be conducted or inspected by the acknowledged testing laboratories/institutes as follows:

- (1) Laboratories/institutes which are members of the Short-circuit Testing Liaison (STL) or independent laboratories/institutes which are accredited according to TIS 17025 or ISO/IEC 17025 with the scope of accreditation covered the relevant test items, standards and equipment. The certification and scope of accreditation of the independent laboratories/institutes shall be submitted with the bid for consideration.

The bidders or manufacturers who are accredited according to TIS 17025 or ISO/IEC 17025 preferring to carry out the type tests and short-circuit withstand test of the transformers with the laboratories or by the manufacturers themselves, the tests shall be inspected by Thailand's national laboratories, institutes, universities and electric utilities in (2) and other laboratories, institutes, universities or electric utilities approved by PEA.

- (2) Thailand's national laboratories, institutes, universities and electric utilities, as follow:
  - Electricity Generating Authority of Thailand (EGAT)

SINGLE-PHASE TRANSFORMERS FOR 22 kV and 33 kV 50 Hz DISTRIBUTION SYSTEMS  
WITH ABILITY TO WITHSTAND SHORT CIRCUIT

Specification No. RTRN-047/2561

Approved date : 26/09/2561

Rev. No.: 1

Form No. -

Page 16 of 28

- (3) Other laboratories, institutes, universities or electric utilities approved by PEA. In this case, the detail of the test facilities of the laboratories shall be submitted to PEA for approval before proceeding the tests and before the bid closing date. PEA reserves the right to send representatives to inspect and witness the tests with the cost of the bidders or manufacturers.

**1e.4 Information in the Test report**

The minimum information of the transformers in the type test and short-circuit withstand test report shall be the following items:

**1. Transformer information**

- (1) Manufacturer's name
- (2) Model
- (3) Manufacturer's serial number
- (4) Number of phase
- (5) Rated voltage of the high-voltage winding
- (6) Rated voltage of the low-voltage winding
- (7) Rated voltage ratio
- (8) Rated frequency
- (9) Rated power
- (10) Rated current of the high-voltage winding
- (11) Rated current of the low-voltage winding
- (12) Short-circuit impedance at 75°C
- (13) Connection symbol
- (14) Cooling method
- (15) Total mass
- (16) Mass of core and winding
- (17) Oil quantity
- (18) Highest voltage for equipment applicable the high-voltage winding
- (19) Highest voltage for equipment applicable the low-voltage winding
- (20) Rated insulation level
- (21) Type of construction
- (22) High-voltage winding type and material
- (23) Low-voltage winding type and material
- (24) Cross-section of the conductor in the high-voltage winding
- (25) Cross-section of the conductor in the low-voltage winding



SINGLE-PHASE TRANSFORMERS FOR 22 kV and 33 kV 50 Hz DISTRIBUTION SYSTEMS  
WITH ABILITY TO WITHSTAND SHORT CIRCUIT

Specification No. RTRN-047/2561

Approved date : 26/09/2561

Rev. No.: 1

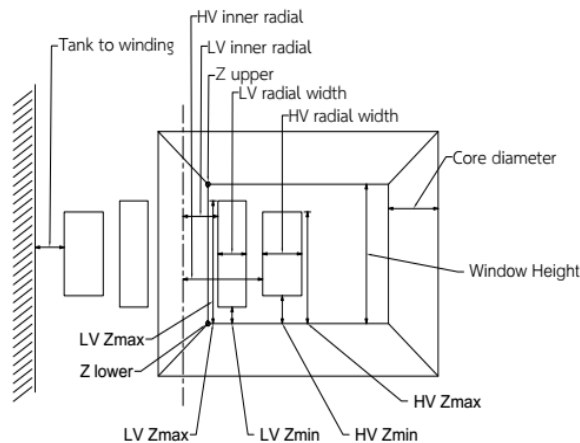
Form No. -

Page 17 of 28

- (26) Number of strands per turn of high voltage winding
- (27) Number of strands per turn of low voltage winding
- (28) Number of strands radially across the layer (for all turns) of high voltage winding
- (29) Number of strands radially across the layer (for all turns) of low voltage winding
- (30) Total number of turns per phase
- (31) Number of turns of each tap

**2. Drawing of transformers**

- (1) Overall dimensions of transformer
- (2) Tank dimension
- (3) Drawing of cross section area of core
- (4) Drawing of active part
- (5) Drawing of core and coil as shown the detail and dimension according to **Figure 6**



**Figure 6: Core and coil constructions.**

**3. Photograph of transformers**

The color photograph which reveal transformer construction for out-of-tank inspection before and after short-circuit withstand test shall be in the short-circuit withstand test report.

In case the information in the reports are not completed according to the above requirement, the bidders will be rejected.

SINGLE-PHASE TRANSFORMERS FOR 22 kV and 33 kV 50 Hz DISTRIBUTION SYSTEMS  
WITH ABILITY TO WITHSTAND SHORT CIRCUIT

Specification No. RTRN-047/2561

Approved date : 26/09/2561

Rev. No.: 1

Form No. -

Page 18 of 28

**1e.5 Acceptance test items and acceptance test procedures**

**1e.5.1 Acceptance test items**

The sample of transformers shall pass the following tests in accordance with the IEC 60076 and IEC 60156 standards.

- (1) Measurement of winding resistance (IEC 60076-1)
- (2) Measurement of voltage ratio and check of phase displacement (IEC 60076-1)
- (3) Measurement of short-circuit impedance and load loss (IEC 60076-1)
- (4) Measurement of no-load loss and current (IEC 60076-1)
- (5) Dielectric routine tests (IEC 60076-3)
- (6) Oil dielectric breakdown voltage test (IEC 60156)
- (7) Temperature-rise test (IEC 60076-2)<sup>(1)</sup>
- (8) Lightning impulse test (IEC 60076-3)<sup>(1)</sup>
- (9) Short-circuit withstand test (IEC 60076-5)<sup>(2)</sup>
- (10) Dry film thickness test, the dry film thickness test procedure shall be according to **1c.11.1**

**Painting system**

**Note**

<sup>(1)</sup> The Items (7) and (8) shall be tested on one (1) unit for each contract at the PEA laboratory or Acknowledged independent laboratories approved by PEA as specified in **1e.3 Acknowledged independent testing laboratories** or manufacturer laboratories depending on PEA's acceptance committee

<sup>(2)</sup> The Items (9) shall be tested on one (1) unit for each contract at Acknowledged Independent laboratories depend on PEA's acceptance committee approved by PEA as specified in **1e.3 Acknowledged independent testing laboratories.**

Any transformers which are out-of-tank for inspection in short-circuit withstand test, the insulating oil shall be dehydration at manufacture's factory and oil dielectric breakdown voltage shall be retested. The report of oil dielectric breakdown voltage test shall be submitted to PEA before shipment/delivery, for each ordered transformer.

**1e.5.2 Acceptance test procedures**

PEA's acceptance committee and will select the sample of each lot, the number of transformer per lot according to **Table 6**. All sampling units shall be transported to PEA laboratory or Acknowledged independent laboratories for testing according to **1e.5.1 Acceptance test items**. The transportation shall be carried out by the contractor.

SINGLE-PHASE TRANSFORMERS FOR 22 kV and 33 kV 50 Hz DISTRIBUTION SYSTEMS  
WITH ABILITY TO WITHSTAND SHORT CIRCUIT

Specification No. RTRN-047/2561

Approved date : 26/09/2561

Rev. No.: 1

Form No. -

Page 19 of 28

**Table 6 The number of sample and criteria for consideration**

Number of transformer per lot (Unit)	Sample size of transformers for acceptance test (Unit)	Maximum number of sample failing in the acceptance test (Unit)
2 to 15	2	0
16 to 25	3	0
26 to 90	5	0
91 to 150	8	0
151 to 500	13	1
More than 500	20	1

The number of failing units shall not more than the maximum number of failing sample in the acceptance test according to **Table 6**. Otherwise, the transformers in that lot shall be rejected.

In case of the failing units not more than the maximum number of failing sample in the acceptance test according to **Table 6**, the contractor has to take responsibility as following procedure.

- (1) The contractor has to recheck all delivered transformers in that lot and repair or fix the defective transformers in that lot.
- (2) The contractor shall analyze the problem and send the report to PEA's acceptance committee before the lot accepted.
- (3) The transformers which are repaired or fixed in that lot shall be retested only in the relevant test items according to **1e.5.1 Acceptance test items**.

After the test, the transformers shall be rebuilt completely by the contractor with free of charge and send back to PEA with the same amount of the samples.

**1f Inspection**

To ensure about the quality of transformers, the inspection shall be carried out by the PEA's representative (PEA's witness committee) at following two stages:

- Online anytime during receipt of raw material and manufacture/assembly whenever the PEA desires.
- At finished stage i.e. transformers are fully assembled and are ready for dispatch.

**SINGLE-PHASE TRANSFORMERS FOR 22 kV and 33 kV 50 Hz DISTRIBUTION SYSTEMS  
WITH ABILITY TO WITHSTAND SHORT CIRCUIT**

Specification No. RTRN-047/2561

Approved date : 26/09/2561

Rev. No.: 1

Form No. -

Page 20 of 28

**C2 Material and packing data of the single-phase transformers**

The bidders have to submit the following data and details of transformers and accessories with the bid:

**2a Performance data and guarantee of the single-phase transformers (See pages 23 to 26 of 28)**

**2b Drawing of inside tank and overall transformer with dimensions in mm showing of particulars of normal construction details.**

**2c Drawings, with dimensions in mm, of the following accessories:**

1. HV and LV bushings
2. Terminal connectors on HV and LV bushings with description of materials used for the component parts
3. Nameplate with connection diagram
4. Valve, showing the internal construction
5. Earthing terminal connector
6. Bracket for surge arrester
7. Earthing terminal for surge arrester
8. Lifting lug
9. Supporting lugs
10. Compression type of cable lug
11. Accessories according to manufacturer's design, if any

**2d Catalogues and/or drawings with details of the following accessories:**

1. Bird guard
2. Core
3. HV and LV Winding
4. Off load tap changer
5. Insulation paper
6. Gaskets
7. Oil drain vale
8. Accessories according to manufacturer's design, if any

**2e Dry film thickness test report**

**2f Type test and Short-circuit withstand test report**

**2g List of routine test**

**SINGLE-PHASE TRANSFORMERS FOR 22 kV and 33 kV 50 Hz DISTRIBUTION SYSTEMS  
WITH ABILITY TO WITHSTAND SHORT CIRCUIT**

Specification No. RTRN-047/2561

Approved date : 26/09/2561

Rev. No.: 1

Form No. -

Page 21 of 28

**2h Drawings of core and coil construction**

**2i Specifications of transformer oil and test report**

**2j HV and LV Bushing test report**

**2k Others necessary information in order to show that the special test report can prove the performance of the proposed transformers.**

**2l Bidders shall propose and quote for recommended spare part lists with separate price for each offered item (e.g., bushings)**

**2m Packing details**

Packing method (shown by drawing(s), and describe packing materials).

Number of transformers in one (1) crate or wooden case (one or two).

Overall dimensions (L x W x H) of each crate or wooden case in cm.

Volume of each crate or wooden case in m<sup>3</sup>.

Gross weight of each crate or wooden case in kg.

Number of crates or wooden cases.

**2n Critical documents of the transformers (See page 22 of 28)**

The lists of documents shall be fulfilled and submitted with the bid.

**The Critical documents of the transformers**

No.	Required documents	Proposed technical document	Reference document (Page/Item)
1	HV and LV Bushing test report	<input type="checkbox"/> Yes <input type="checkbox"/> No	
2	Dry film thickness test report	<input type="checkbox"/> Yes <input type="checkbox"/> No	
3	List of routine test report	<input type="checkbox"/> Yes <input type="checkbox"/> No	
4	Type test and Short-circuit withstand test report, or	<input type="checkbox"/> Yes <input type="checkbox"/> No	
	The copy of previous Purchase Order (PO) or Contract with List of suppliers or Proposal form, or	<input type="checkbox"/> Yes <input type="checkbox"/> No	
	PEA Product Acceptance registration certificate, or	<input type="checkbox"/> Yes <input type="checkbox"/> No	
	Product lists registration certificate	<input type="checkbox"/> Yes <input type="checkbox"/> No	
5	The TIS 17025 or ISO/IEC 17025 certification and scope of accreditation of the independent laboratories/institutes (in case the independent laboratories/institutes are accredited according to TIS 17025 or ISO/IEC 17025)	<input type="checkbox"/> Yes <input type="checkbox"/> No	
6	Performance data and guarantee of the single-phase transformers (page 23 to 26 of 28)	<input type="checkbox"/> Yes <input type="checkbox"/> No	
7	Drawing of inside tank and overall transformer with dimensions in mm showing of particulars of normal construction details.	<input type="checkbox"/> Yes <input type="checkbox"/> No	
8	Drawings, with dimensions in mm, according to 2c	<input type="checkbox"/> Yes <input type="checkbox"/> No	
9	Catalogues and/or drawings with details, according to 2d	<input type="checkbox"/> Yes <input type="checkbox"/> No	
10	Drawing of core and coil construction according to 2h	<input type="checkbox"/> Yes <input type="checkbox"/> No	
11	Specifications of transformer oil and test report according to 2i	<input type="checkbox"/> Yes <input type="checkbox"/> No	
12	Packing detail(s) according to 2m	<input type="checkbox"/> Yes <input type="checkbox"/> No	

**The items offered without submitting the critical documents shall be rejected**

**Invitation to Bid No.:**

**2a Performance data and guarantee of the single-phase transformer**

Item .....

Manufacturer's name and country of origin		
Type or model		
Applied standard		
Rated output	kVA	
Rated frequency	Hz	
Polarity	-	
Rated primary voltage	V	
Rated secondary voltage	V	
Operation duty : continuous operation (Type DB)	Yes/No	
Max. temperature rise of winding (at full load)	K	
Max. temperature rise of top oil (at full load)	K	
Primary tapping: off-circuit condition	Yes/No	
Number of steps of primary tapping	Steps	
Per cent of rated voltage of each tapping	%	
No-load current & Tolerance	% & %	&
Short-circuit impedance at 75°C & Tolerance	% & %	&
<b>Losses</b> , for each transformer unit		
- No-load loss <u>plus positive tolerance</u>	W	
- Load loss, <u>plus positive tolerance</u> , at 75°C	W	
Efficiency in %, at 75°C and at load :		
- 1/2 of rated power and P.F. = 1.0	%	
- 1 of rated power and P.F. = 1.0	%	
Voltage regulation at P.F. = 1.0	%	

Item .....

		HV	LV
<b>Bushings</b>			
- Manufacturer's name	-		
- Country of origin	-		
- Applied standard	-		
- Rated current	A		
- BIL	kV, peak		
- Low-frequency dry 1-minute test voltage	kV, r.m.s.		
- Low-frequency wet 10-second test voltage	kV, r.m.s.		
- Colour of glazing	-		
<b>Terminal connectors</b> on HV and LV bushings			
- Manufacturer's name	-		
- For aluminium conductor diameter range (HV side)	mm		
- For copper conductor diameter range (LV side)	mm		
- For aluminium conductor diameter range (LV side)	mm		
- Number of circuits, take-off (LV side)	Circuits		
- Terminal pads are according to PEA's Drawing No. SA4-015/47002	Yes/No		
<b>Winding</b>		HV	LV
- Manufacturer's name (the bidders have to quote not more than three (3) manufacturers)	-		
- Country of origin	-		
- Material : copper	Yes/No		
- Type of enamel or insulating material of wire	-		
- Size of wire			
- for HV side (diameter)	mm		
- for LV side (dimension)	mm x mm		
- Resistance per phase at 75°C	Ohms		
- Full-wave impulse withstand voltage, or BIL	kV, peak		
- Power-frequency test voltage, 1 min	kV, r.m.s.		
- Construction of winding	-		



Item .....

- Current density	A/mm <sup>2</sup>	
- Number of layer per coil	-	
- Number of turns of each coil in tap No.3	Turns	
- Number of turns of each tapping position	Turns	
- Total turns of each coil	Turns	
<b>Core</b>		
- Manufacturer's name (the bidders have to quote not more than three (3) manufacturers)		
- Country of origin		
Method of cooling	-	
Total cooling surface	m <sup>2</sup>	
Brand of oil used for initial filling	-	
Completely assembled transformer shall withstand, without permanent deformation, a maximum pressure of	kg/cm <sup>2</sup>	
Colour of tank : grey (RAL 7036)	Yes/No	
Tank finish conforms to PEA's requirement	Yes/No	
Quantity of oil filling	liter	
Mass of core	kg	
Mass of winding	kg	
Mass of the part liftable from tank	kg	
Mass of complete transformer with oil	kg	
Terminal markings and connections conform to PEA's requirement	Yes/No	
<b>Tank</b>		
- Thickness of side wall	mm	
- Thickness of top plate	mm	
- Thickness of bottom plate	mm	
<b>Internal dimensions</b>		
- Height	mm	
- Width	mm	
- Depth	mm	

SINGLE-PHASE TRANSFORMERS FOR 22 kV and 33 kV 50 Hz DISTRIBUTION SYSTEMS  
WITH ABILITY TO WITHSTAND SHORT CIRCUIT

Specification No. RTRN-047/2561

Approved date : 26/09/2561

Rev. No.: 1

Form No. -

Page 26 of 28

Item .....

<b>Dimensions of transformer</b>		
- Overall height	mm	
- Overall width	mm	
- Overall depth	mm	
- Height over cover	mm	
<b>Total dry film thickness</b>	µm	
<b>Fin</b>		
- Fin radiators or Corrugated thickness	mm	
- Dimension of each fin (LxBxT)	mm	
- Number of Fins per radiator	-	
- Total number of fin	-	
<b>Bushing clearance</b>		
- Please fill in the shortest of clearance		
- LV to earth	mm	
- HV to earth	mm	
- Between LV bushing	mm	
- Between HV bushing	mm	
Detail documents of Item 1 on Page 27 of 28 shall be sent to PEA before shipment/delivery	Yes/No	
X/R ratio	-	
<b>Rated short circuit current and withstanding duration</b>		
- Current	kA	
- Duration	s	
<b>Duration of overload</b>		
- 25% overload	Minutes	
- 50% overload	Minutes	
Magnetic flux density	Tesla	
<b>Other :</b>		

SINGLE-PHASE TRANSFORMERS FOR 22 kV and 33 kV 50 Hz DISTRIBUTION SYSTEMS  
WITH ABILITY TO WITHSTAND SHORT CIRCUIT

Specification No. RTRN-047/2561

Approved date : 26/09/2561

Rev. No.: 1

Form No. -

Page 27 of 28

**Note : Conditions for documentation and consideration**

1. The Contractor has to supply the following documents in English and/or Thai, before shipment/delivery, for each ordered transformer:
  - 1.1 Report of routine tests
  - 1.2 Number of turns of each winding, each coil, and each tapping position
  - 1.3 Mass of HV windings and of LV windings
  - 1.4 Type of enamel, temperature class, and size of the enameled wire
  - 1.5 Information for Reference (only one (1) unit per contract). The following information for each transformer shall be submitted for maintenance purpose.
    - Coil height for each winding before assembly and after complete assembly.
    - Torque value on clamping bolts or pressure for each winding before assembly and after complete assembly.
    - Photograph of each coil for each phase and photograph of core and coils assembly. The photograph of each coil shall be taken from the final production process before placing to the core, top view and front view shall be provided. The photograph of core and coils assembly shall be taken just prior to place the completed core and coils assembly into the tank, top view, front view, right view, left view and rear view shall be provided for complete set of photographs. All photographs shall be 216 mm (8-1/2 in) by 280 mm (11 in) gloss prints properly labelled relevant to the view taken.
  - 1.6 Invoice and Test report of the following material and accessories used in each supply shall be submitted.
    - Transformer oil
    - Silicon steel
    - Copper conductor
    - Insulation paper and pressboard
    - Pressure relief
    - Gaskets
    - Bushing
    - Transformer supervisory equipment



# PROVINCIAL ELECTRICITY AUTHORITY

## TECHNICAL SPECIFICATION DIVISION

### SINGLE-PHASE TRANSFORMERS FOR 22 kV and 33 kV 50 Hz DISTRIBUTION SYSTEMS

#### WITH ABILITY TO WITHSTAND SHORT CIRCUIT

Specification No. RTRN-047/2561

Approved date : 26/09/2561

Rev. No.: 1

Form No. -

Page 28 of 28

The above documents shall be sent to the following address:

Transformer Division  
Provincial Electricity Authority  
200 Ngam Wong Wan Road, Chatuchak  
Bangkok Metropolis 10900  
Thailand

2. If the material and packing data given by bidders, which are mentioned on Page 20 to 21 of 28, are estimated or approximate, the bid may be rejected.
3. Delivery time is also one of the important factors to be considered.
4. Partial shipment/delivery is allowed.

SINGLE-PHASE TRANSFORMERS FOR 22 kV and 33 kV 50 Hz DISTRIBUTION SYSTEMS  
WITH ABILITY TO WITHSTAND SHORT CIRCUIT

Specification No. RTRN-047/2561

Approved date : 26/09/2561

Rev. No.: 1

Form No. -

Page 1 of 1

**Addendum**

The addendum is made to be a part of Specification No.: RTRN-047/2560 : SINGLE-PHASE TRANSFORMERS FOR 22 kV and 33 kV 50 Hz DISTRIBUTION SYSTEMS WITH ABILITY TO WITHSTAND SHORT CIRCUIT

For bids with bid invitation date from following date, the **acceptance test items** as below shall be tested:

- (1) Short-circuit withstand test will be effective from **1<sup>st</sup> July 2020**.
- (2) Dry film thickness test will be effective from **1<sup>st</sup> Jan 2019**.



# PROVINCIAL ELECTRICITY AUTHORITY

## TECHNICAL SPECIFICATION DIVISION

Specification No. RTRN-047/2561 : SINGLE-PHASE TRANSFORMERS FOR 22 kV and 33 kV 50 Hz  
DISTRIBUTION SYSTEMS WITH ABILITY TO WITHSTAND  
SHORT CIRCUIT

Page 1 of 1

### C3 Schedule of detailed requirement

Item	PEA Material No.	Quantity	Description
1	1050000011	set(s)	30 kVA, single-phase transformer, 22000-480/240V, withstand short-circuit
2	1050000206	set(s)	30 kVA, single-phase transformer, 19000-480/240V, withstand short-circuit
			<u>Note :</u> Enclosed Drawings No. SA2-015/26028, SA4-015/45001 and SA4-015/50007
	I		



การไฟฟ้าส่วนภูมิภาค  
PROVINCIAL ELECTRICITY AUTHORITY

**PROVINCIAL ELECTRICITY AUTHORITY**

**TECHNICAL SPECIFICATION DIVISION**

**Specification No. RTRN-047/2561 : SINGLE-PHASE TRANSFORMERS FOR 22 kV and 33 kV 50 Hz DISTRIBUTION SYSTEMS  
WITH ABILITY TO WITHSTAND SHORT CIRCUIT**

Page 1 of 1

**C4 Price schedule**

**Invitation to Bid No.**

**Manufacturer :**

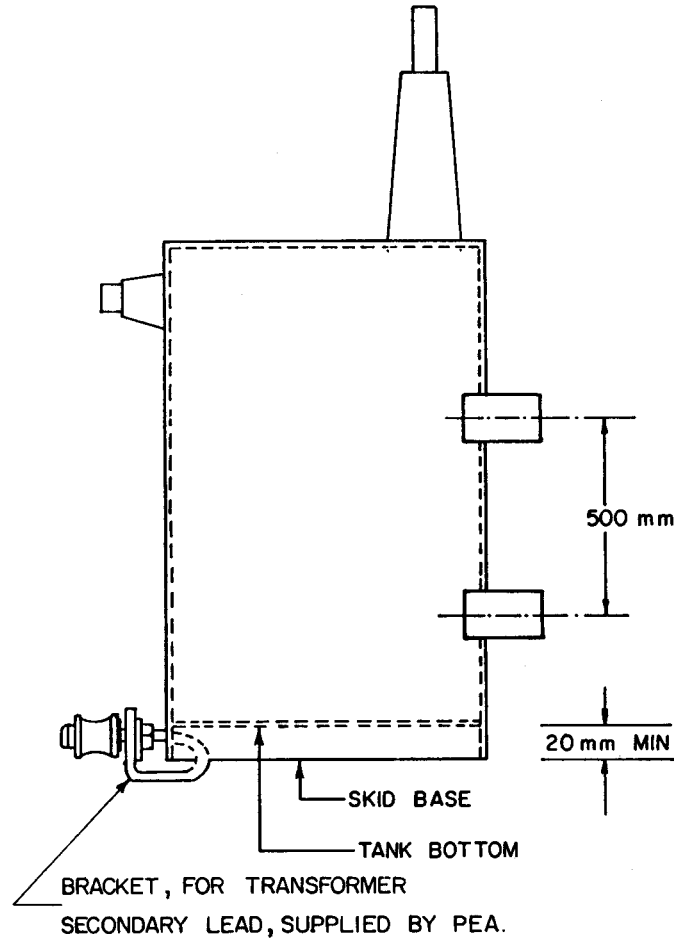
**Country of origin :**

**Trade-mark :**

Item	PEA Material No.	Catalogue No.	Description	Quantity	Unit Cost (See details & conditions attached)	Total Cost (See details & conditions attached)
1	1050000011		30 kVA, single-phase transformer, 22000-480/240V, withstand short-circuit	set(s)		
2	1050000206		30 kVA, single-phase transformer, 19000-480/240V, withstand short-circuit	set(s)		

PRELIMINARY

การประกอบเหล็ก  
ASSEMBLY NO.



กอติดตั้งกรรมาไฟฟ้าและรื้อองค ฟ้ายติดตั้งกรรมา	การไฟฟ้าส่วนภูมิภาค	ใต้ถนน..... ภูเก็ตโดยหมย..... ฝั่งเลขที่จัดวันที่ 21 พค. 2526
ผู้เขียน <i>พ.ย. พรวิเชียร</i> ผู้สำรวจ..... วิศวกร <i>สมชาย</i> หัวหน้าแผนก <i>วิมล ลาประเสริฐ</i> ผู้อำนวยการกอง <i>วิมล</i> ผู้อำนวยการฝ่าย.....	ผู้รับทราบ.....   	ทัศนียภาพ..... มิติ..... ขนาด.....
รองผู้ว่าการฝ่ายเทคนิค	FIXING OF BRACKET  FOR TRANSFORMER SECONDARY LEAD	หมายเลขที่ SA2-015/26028 หน้าที่ 1 ของจำนวน 1 หน้าที่



PRELIMINARY

การประกอบเลขที่  
ASSEMBLY NO.

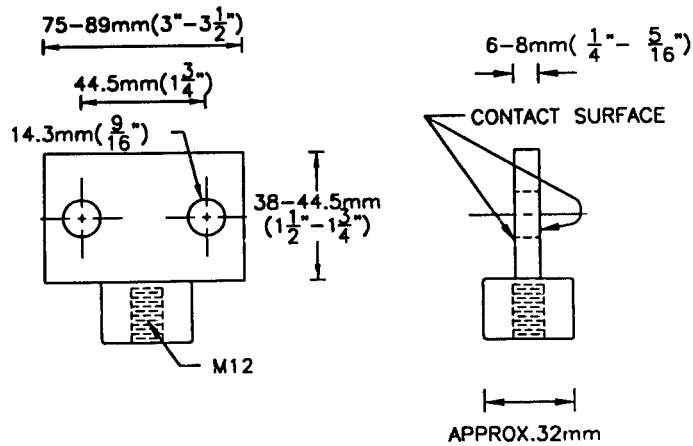
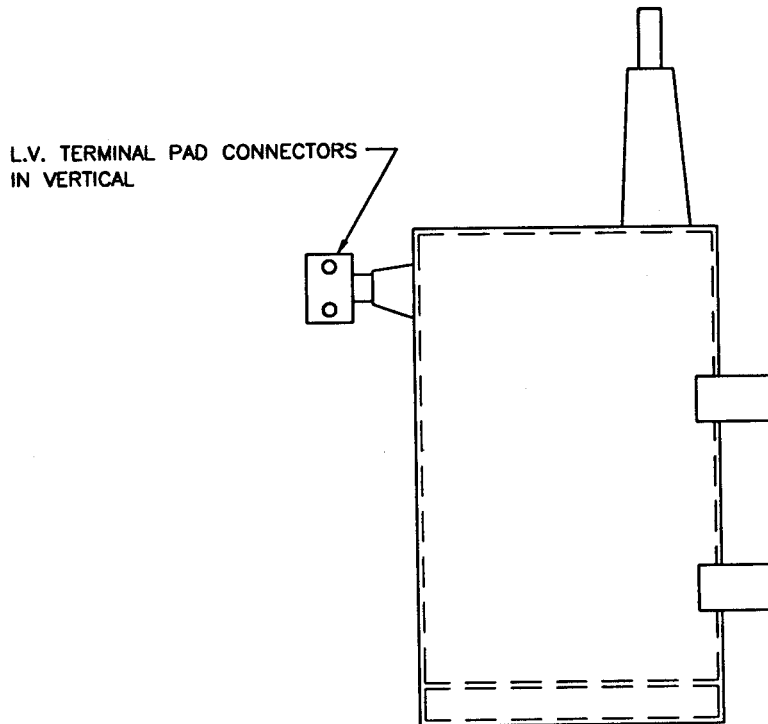


FIGURE 1

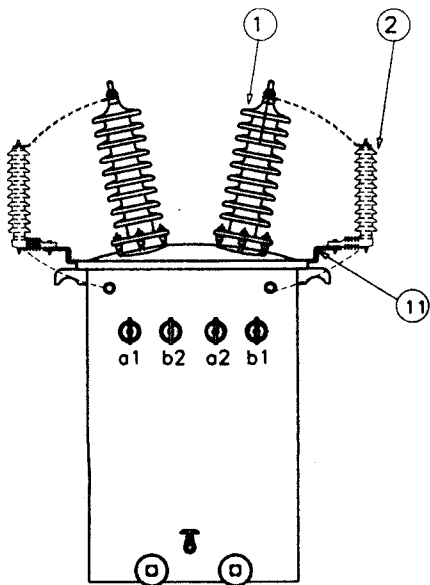


NOTES :

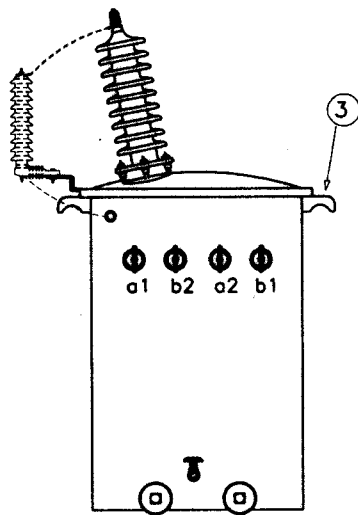
ALL DIMENSION ARE IN mm

กองมาตรฐานระบบไฟฟ้า ฝ่ายมาตรฐานและความปลอดภัย	<b>การไฟฟ้าส่วนภูมิภาค</b>	ใช้แทนแบบ ..... ถูกแทนโดยแบบ .....
ผู้เขียน <i>Supphakit Boonruang</i> ผู้สำรวจ ..... วิศวกร <i>[Signature]</i> หัวหน้าแผนก ..... ผู้อำนวยการกอง <i>[Signature]</i> ผู้อำนวยการฝ่าย <i>[Signature]</i>	ผู้ว่าการ .....  รายละเอียดของข้อต่อสายแรงต่ำสำหรับ หม้อแปลงไฟฟ้าหนึ่งเฟส 10-50 kVA	เขียนเสร็จวันที่ 11 ม.ค. 2545 แก้มบวันที่ ..... มิติเป็น ..... มิลลิเมตร ..... มาตรฐานส่วน .....
รองผู้ว่าการวางแผน และพัฒนาระบบไฟฟ้า	DETAIL OF L.V. TERMINAL PADS FOR 10-50 kVA SINGLE-PHASE TRANSFORMER	แบบเลขที่ SA4-015/45001 แผ่นที่ 1 ของจำนวน 1 แผ่น

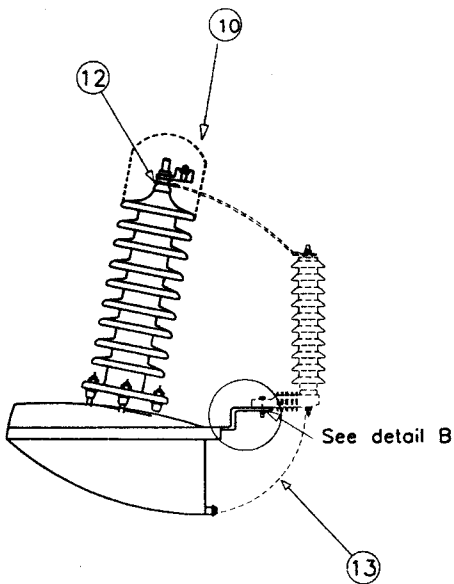
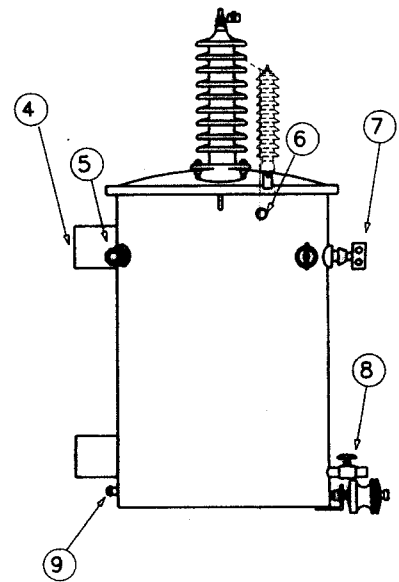
PRELIMINARY



For 22 kV



For 19 kV



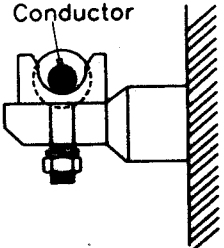
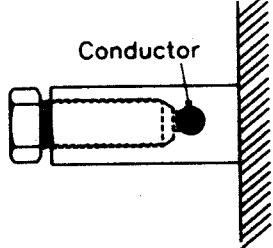
NO.	DESCRIPTION
1.	HV Bushing with terminal connector
2.	Surge arrester(Polymer housing type)
3.	Lifting lugs
4.	Support lugs
5.	Off-load top changer
6.	Earthing terminal for surge arrester (See detail A)
7.	LV Bushing with terminal connector
8.	Oil drain valve
9.	Earthing terminal
10.	Bird guard cap
11.	Bracket for surge arrester
12.	Cable lug
13.	Flexible copper insulated ground lead

Note :

1. Surge arrester, line lead and ground lead, **supplied by PEA**
2. Earthing terminal for surge arrester shall be eye-bolt type or socket type.
3. Position of earthing terminal for surge arrester shall be suitable for flexible copper insulated ground lead size 16 sq.mm, 430 mm long.
4. Not to scale

กองมาตรฐานระบบไฟฟ้า ฝ่ายมาตรฐานและความปลอดภัย	การไฟฟ้าส่วนภูมิภาค	ใช้แทนแบบ..... ถูกแทนโดยแบบ.....
ผู้เขียน...มณฑิต เพ็ญดา..... ผู้สำรวจ..... วิศวกร..... หัวหน้าแผนก..... ผู้อำนวยการกอง..... ผู้อำนวยการฝ่าย.....	ผู้ว่าการ.....	เขียนเสร็จวันที่ 18 ก.พ. 2552 แก้แบบวันที่..... มิติเป็น..... มาตราส่วน.....
รองผู้ว่าการ	DETAIL OF 1 PHASE TRANSFORMER 10 kVA TO 50 kVA WITH SURGE ARRESTER	แบบเลขที่ SA4-015/50007 แผ่นที่ .1. ของจำนวน .3. แผ่น

Detail A :

Type of earthing terminal for surge arrester	
 <p style="text-align: center;"><u>eye-bolt type earthing terminal</u></p>	 <p style="text-align: center;"><u>socket type earthing terminal</u></p>
<p><u>Description</u></p> <p>Eye-bolt type earthing terminal shall be with eye-bolt type connector suitable for flexible copper insulated ground lead size 16 sq.mm ; complete with lock washer of stainless steel or better</p>	<p><u>Description</u></p> <p>Socket type earthing terminal shall be with socket suitable for flexible copper insulated ground lead size 16 sq.mm ; complete with bolt of stainless steel or better for lock conductor</p>

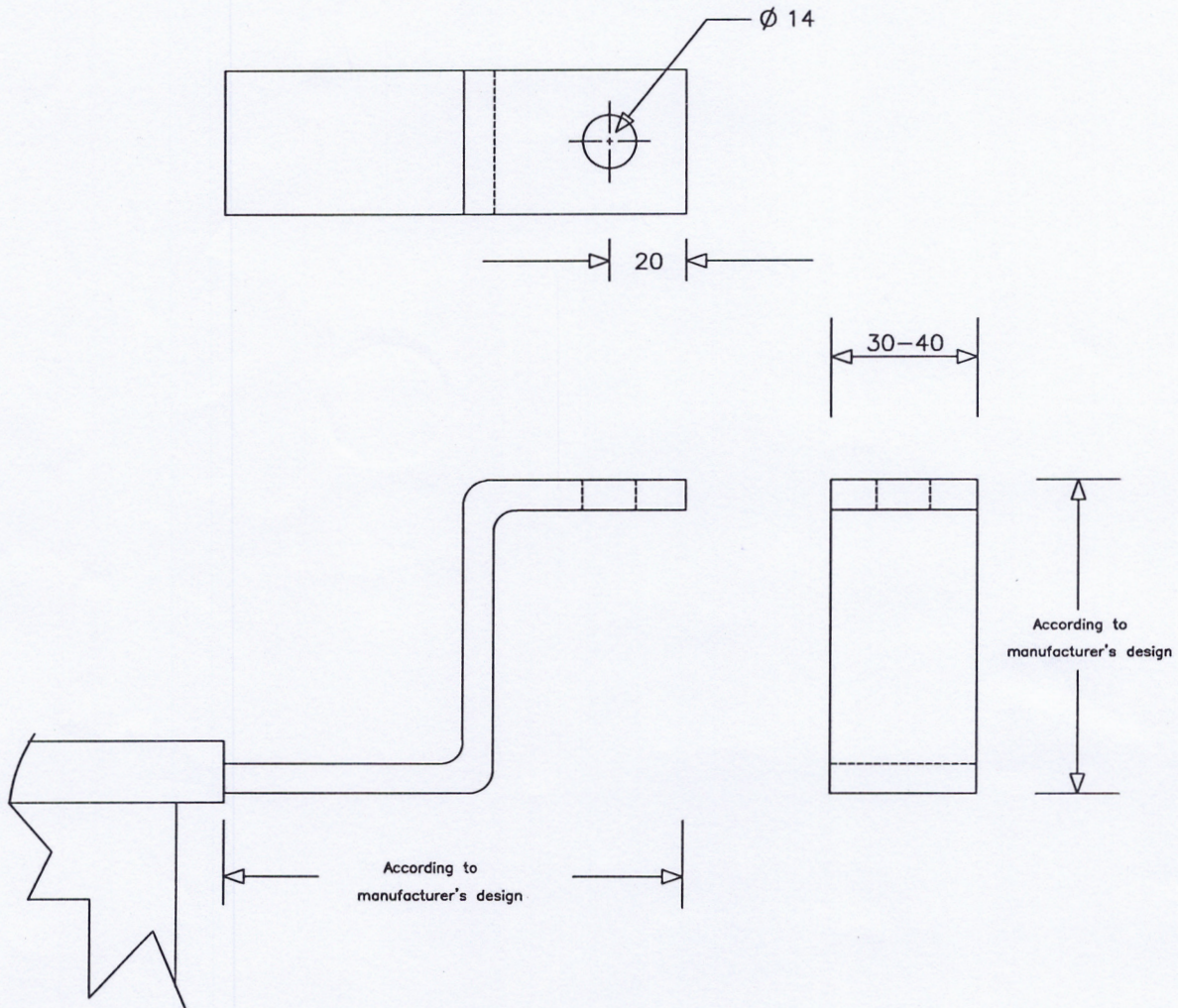
กองมาตรฐานระบบไฟฟ้า ฝ่ายมาตรฐานและความปลอดภัย	<h2 style="margin: 0;">การไฟฟ้าส่วนภูมิภาค</h2>	ใช้แทนแบบ..... ถูกแทนโดยแบบ..... เขียนเสร็จวันที่ 18 ก.พ. 2552 แก้มบวันที่..... มิติเป็น..... มาตรฐาน.....
ผู้เขียน... น.ก.ก.ต. เพ็ญดา..... ผู้สำรวจ..... วิศวกร... <i>[Signature]</i> หัวหน้าแผนก... <i>[Signature]</i> ผู้อำนวยการกอง..... ผู้อำนวยการฝ่าย.....	ผู้ว่าการ.....  ส่วนประกอบหม้อแปลง 1 เฟส พร้อมกับทักฟ้าผ่า สำหรับหม้อแปลงขนาด 10 kVA ถึง 50 kVA	แบบเลขที่ SA4-015/50007 แผ่นที่ 2. ของจำนวน 3. แผ่น
รองผู้ว่าการ	DETAIL OF 1 PHASE TRANSFORMER 10 kVA TO 50 kVA WITH SURGE ARRESTER	



PRELIMINARY

Detail B :

Detail of mounting bracket for surge arrester



Note.

1. Material of mounting bracket shall be stainless steel or painted with RAL gray color. And paint system shall be system No. A.3.09, according to table A.3 ISO12944-5 which the total thickness not less than 200 um.
2. Shape and dimension of mounting bracket, unless specified shall be according to manufacturer's design.
3. The mounting bracket shall be designed to support up to 8 kg surge arrester.

กองข้อกำหนดทางเทคนิค ฝ่ายวิศวกรรม	<h3 style="margin: 0;">การไฟฟ้าส่วนภูมิภาค</h3>	ใช้แทนแบบ..... ถูกแทนโดยแบบ..... เขียนเสร็จวันที่ 18 ก.พ. 2552 แกบแบบวันที่ 3 ก.ย. 2561 มิติเป็น... มิลลิเมตร มาตรฐาน.....
ผู้เขียนมาตรฐาน... ผู้สำรวจ..... วิศวกร..... หัวหน้าแผนก..... ผู้อำนวยการกอง..... ผู้อำนวยการฝ่าย.....	ผู้ว่าการ..... ส่วนประกอบหม้อแปลง 1 เฟส พร้อมติดตั้งฟ้าผ่า สำหรับหม้อแปลงขนาด 30 kVA	แบบเลขที่ SA4-015/50007 แผ่นที่ 3 ของจำนวน 3 แผ่น
รองผู้ว่าการ	DETAIL OF 1 PHASE TRANSFORMER 30 kVA WITH SURGE ARRESTER	